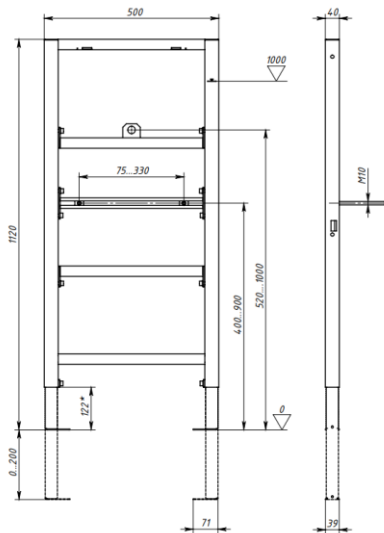


ИНСТАЛЛЯЦИЯ ДЛЯ ПИССУАРА

AQUATEK

НОВИНКА!



INSU-0000001
1120*500*40 (ВxШxГ, мм)

РРЦ: 10 500 Р

Система инсталляции Aquatek INSU-0000001 прекрасно подойдет для установки подвесного писсуара, благодаря этому в помещении появится больше свободного пространства и больше возможностей для оформления интерьера.



цельнометаллическая сварная рама



оцинкованные опорные стойки



антикоррозионное покрытие



простая бесступенчатая регулировка высоты



для монтажа устройства смыва под давлением



10 лет гарантии

КОМПЛЕКТАЦИЯ:

- ✓ Монтажная рама
- ✓ Инструкция
- ✓ Монтажный комплект:
 - Резьбовое соединение для подключения воды
 - Сантехнический хомут
 - Сантехнический отвод
 - Крепежный комплект к полу
 - Крепежный комплект для крепления писсуара