

10 ЛЕТ

ГАРАНТИЯ 10 ЛЕТ



УЛЬТРАТОНКАЯ



НАДЕЖНОСТЬ



ЛЕГКИЙ МОНТАЖ



ДВУХРЕЖИМНАЯ АРМАТУРА



УДОБНЫЕ НОЖКИ

ПАСПОРТ ИЗДЕЛИЯ

Комплекты инсталляций

Благодарим Вас за выбор инсталляции OLIVE'S®.

Наша продукция разрабатывается в строгом соответствии с требованиями международных стандартов и соответствует всем санитарно-гигиеническим нормам.

Комплекты инсталляций OLIVE'S изготавливаются из высококачественных материалов с использованием передовых технологий и надежных сертифицированных европейских комплектующих.

Многолетний опыт работы и детальный подход к каждому изделию гарантируют надежность и удобство эксплуатации продукции OLIVE'S.

При соблюдении правил установки и эксплуатации изделие прослужит Вам не менее 25 лет.

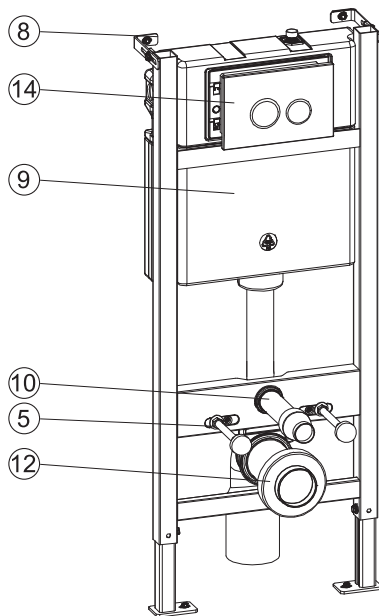
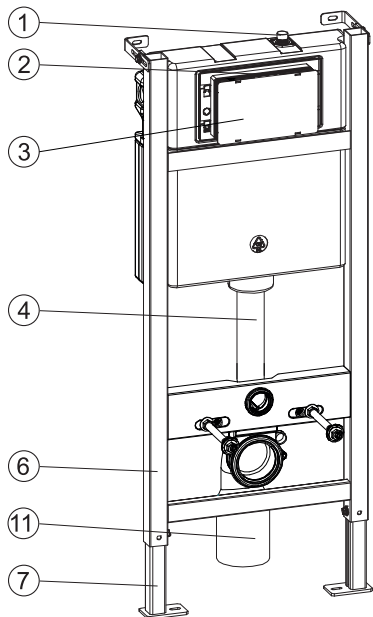
Рекомендации покупателю

- для правильной и качественной установки настоятельно рекомендуем воспользоваться услугами квалифицированных специалистов;
- перед установкой инсталляции проверьте соответствие комплектности изделия. Достаньте все комплектующие из упаковки и храните в одном месте для исключения их утери;
- перед покупкой подвесного унитаза рекомендуем убедиться в том, что межосевое расстояние между отверстиями крепления чаши составляет 180 или 230 мм, а также проверить соосность подключения патрубков слива и канализации;
- запрещается устанавливать фановый отвод под углом более 67° к оси инсталляции. Не рекомендуем для подключения к ХВС использовать гибкую подводку;
- изделие предназначено для бытового использования внутри помещений;
- для гарантированного снижения давления в водопроводной сети (в целях исключения любых повреждений изделия в результате перепадов давления) необходимо установить редуктор давления (не входит в комплект);
- Вспомогательные материалы (силикон, герметики и т. д.) и монтажные инструменты не входят в комплект и приобретаются отдельно;
- изделие рассчитано только на однократный монтаж.

Комплектация. Комплект инсталляции (с клавишей)*

№	Наименование	Кол-во, шт.
1	Латунный клапан для подвода воды 1/2"	1
2	Крепежная рама для клавиши с креплением	1
3	Защитный кожух монтажного окна	1
4	Патрубок подвода воды	1
5	Комплект крепления подвесного унитаза с крепежными заглушками	1
6	Стальная рама	1
7	Регулируемые крепёжные стойки (ножки)	2
8	Комплект крепления рамы к стене	2
9	Пластмассовый смывной бачок с защитной изоляцией из пенопласта в сборе с наполнительным, спускным и запорным клапаном	1
10	Патрубок подвода воды для соединения с унитазом с заглушкой	1
11	Фановая труба для присоединения к канализации	1
12	Патрубок фановой трубы для соединения с унитазом с заглушкой	1
13	Паспорт изделия	1
14	Клавиша смыва с креплением *	1

* - в комплекте к некоторым артикулам



Примечание: изготовитель оставляет за собой право на конструктивные изменения, не ухудшающие качество и эксплуатационные характеристики изделия.

Технические характеристики

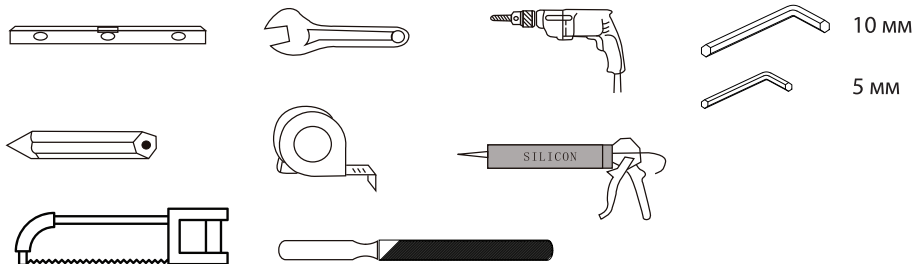
Диапазон рабочих давлений*	0,02 - 0,8 Мпа
Температура воды	+2... +45°C
Средний расход воды	2,34 - 3,45 л/с
Присоединительный размер	G 1/2"
Расстояние для крепления подвесного унитаза	180-230 мм
Диаметр соединения с канализацией	110 мм
Статическая нагрузка	не менее 400 кг

При эксплуатации изделия не допустимы гидроудары (скачки давления выше 2,0 Мпа)!

Инструкция по установке.

Пожалуйста, внимательно ознакомьтесь с этой инструкцией прежде, чем приступить к монтажу инсталляции. Мы рекомендуем Вам воспользоваться услугами квалифицированных специалистов.

Необходимый для установки инструмент:



При установке Вы можете воспользоваться видео-инструкцией



Перед установкой инсталляции полностью снимите защитный цветной скотч, фиксирующий рычаг регулирования спуска воды, в спусковом механизме бачка .

Установка инсталляции

1



Зафиксируйте крепежную раму клавиши (2) к бачке согласно схеме 1.

“Click”

Сборка: прижмите крепежную раму и сдвиньте ее вниз до щелчка.
При обслуживании монтажной системы: надавите на крепежную раму и оттяните вверх.

2



Установите крепежи к стальной раме с помощью винтов и шайб, входящих в комплект (2 шт.).

3



Установите ножки (7) на необходимой высоте, зафиксируйте их винтами.

4



Зафиксируйте фановую трубу (11) клипсой, установленной на раме до щелчка.

5



Выберете межцентровое расстояние для крепления унитаза (в зависимости от модели унитаза 180 – 230 мм). Вставьте крепление для унитаза (5) согласно выбранному расстоянию.

6

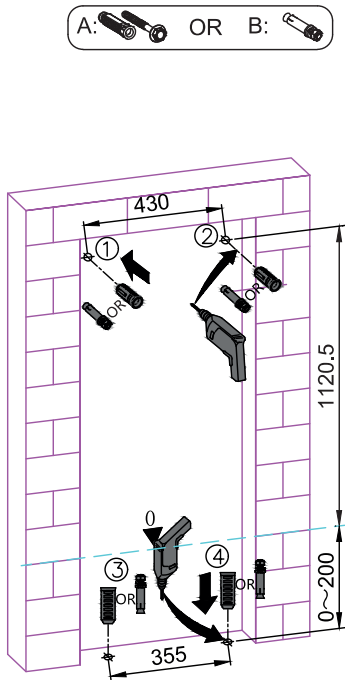
Приложите крепежную раму к стене на необходимом расстоянии, сделайте разметку для сверления.

▽ Отметка на раме должна соответствовать расстоянию 1 метр от чистового пола.



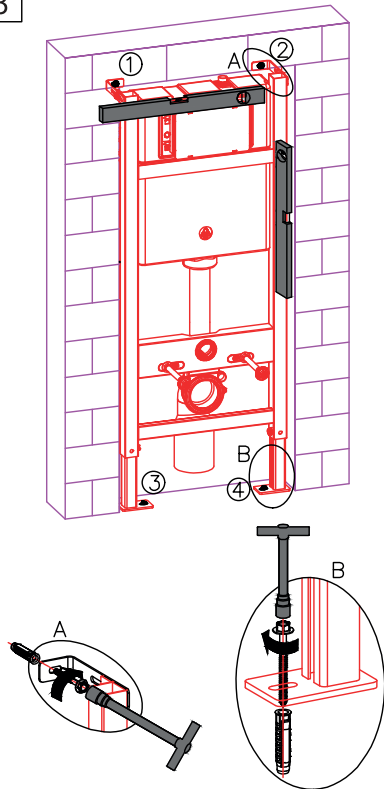
На схеме указаны расстояния для инсталляций шириной 48/58 см.

7



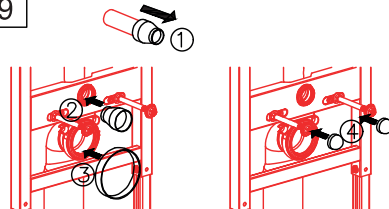
Просверлите отверстия, используя сверло необходимого диаметра, установите дюбели.

8



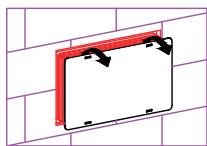
Закрепите раму к полу и к стене, используя крепежи в комплекте.

9



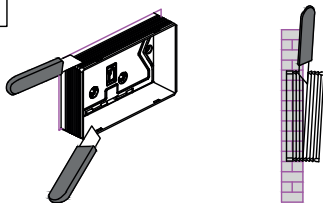
Наденьте патрубки подвода воды и заглушки на установку.

10



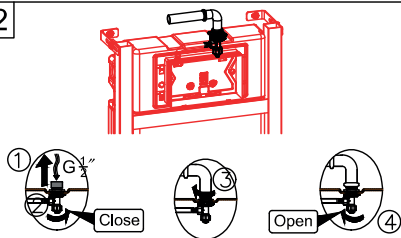
После сборки и окончания отделочных работ снимите защитный кожух монтажного окна (3).

11



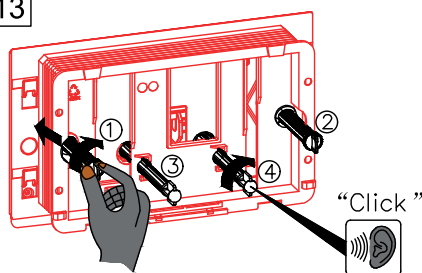
Отрежьте выступающую часть крепежной рамы (2)

12



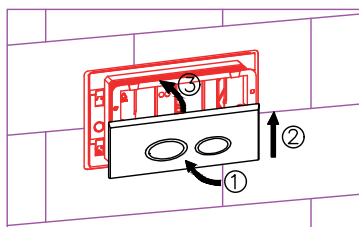
Осуществите подключение подвода воды к латунному клапану (1), включите воду.

13



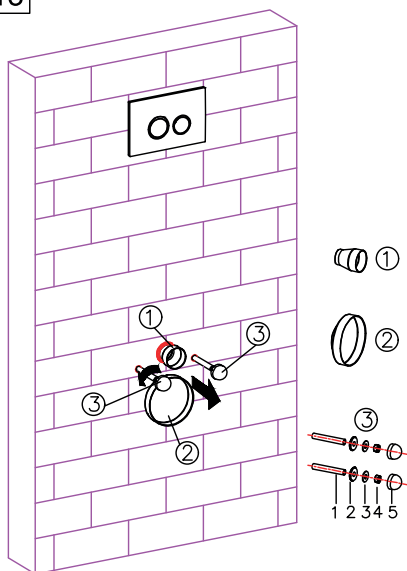
Установите крепеж для клавиши смыва на крепежной раме. Крепежи (1-4) - в комплекте к клавише. Если клавиша и установка приобретаются отдельно, крепежи (1), (2) - в комплекте к монтажной раме, (3), (4) - в комплекте к клавише.

14



Установите клавишу на монтажную раму.

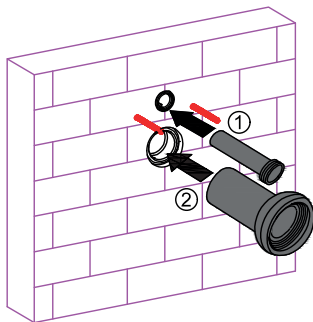
15



Подготовьте место для подсоединения унитаза.

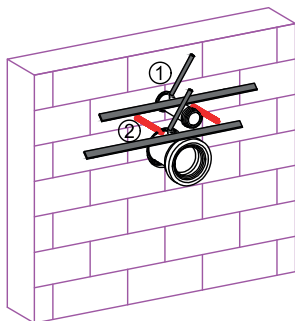
Установка унитаза

1



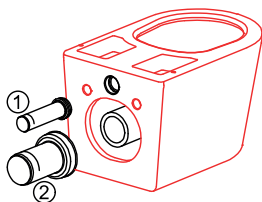
Подсоедините патрубки (10) и (12) (на рисунке обозначены 1 и 2) к выходным отверстиям в стене.

2



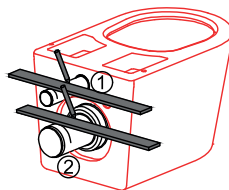
Отметьте расстояние, как указано на схеме.

3



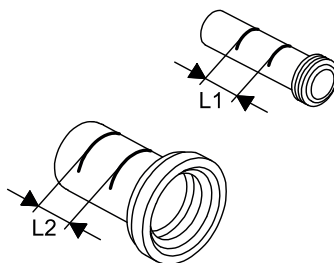
Подсоедините патрубки к унитазу.

4



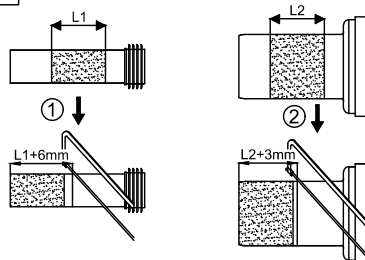
Отметьте расстояние, как указано на схеме.

5

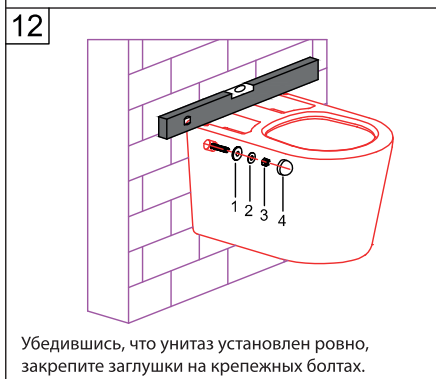
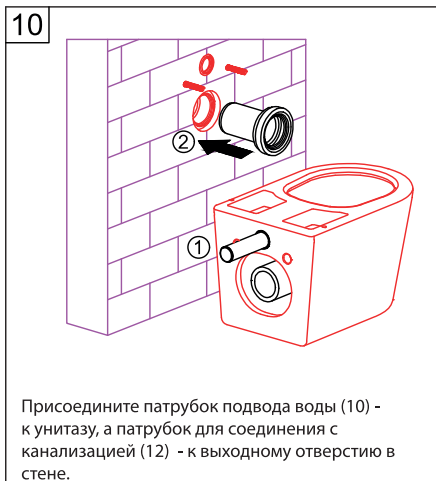
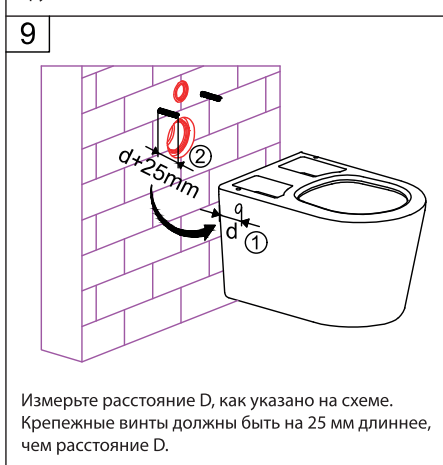
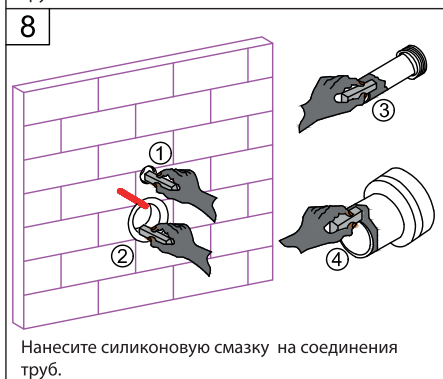


Замерьте расстояния между сделанными отметками (п.2 и п. 4).

6



Отмерьте данное расстояние от края каждого патрубка, отпилите лишнее.



Условия гарантии

Гарантийный срок эксплуатации изделия составляет:

10 лет на стальную раму, ножки и бачок;

5 года на систему смыва, 3 года на клавиши.

На изделия, установленные в общественных местах, гарантийный срок составляет 3 месяца.

Гарантийный срок исчисляется с даты приобретения товара в розничной торговой точке при условии соблюдения всех правил установки и эксплуатации изделия.

Гарантия утрачивает силу:

- при отсутствии гарантийного талона и/или чека;
- при невыполнении или нарушении требований по установке и эксплуатации изделия;
- при отсутствии свободного доступа к изделию для устранения неисправности.

Гарантия не распространяется:

- на дефекты, возникшие в результате неквалифицированной установки изделия, его ремонта или переделки посторонними лицами, не уполномоченными для проведения таких работ;
- на транспортные повреждения при перевозке изделия после момента передачи его покупателю;
- на механические повреждения, следы воздействия химических и абразивных веществ, вызванных использованием агрессивных моющих средств и несоблюдением рекомендаций по уходу;
- на повреждения, возникшие в результате использования изделия не по его прямому назначению;
- на повреждения, вызванные использованием неоригинальных запчастей.

Гарантийный талон

Наименование, модель

Артикул

Дата продажи

Фирма-продавец

Подпись продавца

Претензий к внешнему виду и комплектности изделия не имею,
с гарантийными условиями ознакомлен.

Подпись покупателя

М.П.

Отметки сервисного центра

Дата вызова

Описание неисправности

Произведенный ремонт

Подпись мастера

Подпись заказчика

Отметки сервисного центра

Дата вызова

Описание неисправности

Произведенный ремонт

Подпись мастера

Подпись заказчика

Отметки сервисного центра

Дата вызова

Описание неисправности

Произведенный ремонт

Подпись мастера

Подпись заказчика

Обратите внимание на правильность заполнения гарантийного талона!



Авторизованные сервисные центры

ООО «Сантехсервис» - г. Санкт-Петербург
197227, г. Санкт-Петербург,
Комендантский пр., д. 4, лит. А, офис 516.
Тел.: +7 (812) 448-21-33

ИП Малахина Ю. С. - г. Москва
125310, г. Москва,
ул. Барышиха, 44.
Тел.: +7 (966) 376-18-58; +7 (903) 508-34-15

ООО АСЦ «Дыхание воды» - г. Новосибирск
633102, Новосибирская обл.,
г. Обь, ул. Железнодорожная, д. 26.
Тел.: +7 (383) 263-17-01; +7 (383) 263-15-50
Компания «Тиком»
г. Новосибирск, ул. Каменская, 74.
Тел.: +7 (383) 381-88-11

ООО «Новый дом» - г. Хабаровск
68032, г. Хабаровск,
ул. Локомотивная, д. 1, офис 66.
Тел.: +7 (4212) 63-81-88

ИП Шелягин Л. В. - г. Екатеринбург
620075, г. Екатеринбург,
ул. Восточная, д. 4.
Тел.: +7 (343) 204-81-00

ИП Капустин К. В. - г. Оренбург
460908, г. Оренбург,
ул. Майская, д. 370.
Тел.: +7 (901) 099-05-56

ИП Белоус Н.Ю. г. - В. Новгород
173009, г. Великий Новгород
ул. Псковская, д. 31/1
Тел.: +7 (911) 637-65-21

ИП Ирбахтин А. Н. - г. Самара, г. Тольятти
443067, г. Самара,
ул. Карбышева д. 65Б, оф. 415 А.
Тел.: +7 (846) 251-89-39

ИП Конаков Г.И. - г. Пенза
440011г. Пенза, ул. Гастелло, д. 52.
Тел.: +7 (902) 352-31-26; +7 (841) 253-31-26

ИП Милов А.Ю. - г. Орел
302014, г. Орел,
Бульвар Молодежи, д. 8, кв. 196.
Тел.: +7 (919) 262-66-14

ООО «СанТерра» - г. Томск
пр. Кирова, д. 58, стр. 26, офис 13.
Тел.: (3822) 21-08-28;
+7 (913) 850-29-30

Официальный представитель ООО «СТРОЙСИСТЕМА» www.stroyst.ru

ООО «СТРОЙСИСТЕМА» - г. Москва
143960, Московская область, г. Реутов,
ул. Транспортная, д. 11.
Тел.: +7 (495) 777-61-11

ООО «СТРОЙСИСТЕМА» - г. Санкт-Петербург
188691, Кудрово, ул. Центральная, д. 37, офис 23
Тел.: +7 (812) 602-25-55

ООО «СТРОЙСИСТЕМА» - г. Брянск
241022, г. Брянск,
ул. Речная, д. 97/12, офис 2.
Тел.: +7 (4832) 30-80-30

ООО «СТРОЙСИСТЕМА» - г. Н. Новгород
г. Нижний Новгород,
ул. Актюбинская, д. 17Д.
Тел.: +7 (831) 216-04-07

ООО «СТРОЙСИСТЕМА» - г. Воронеж
393038, г. Воронеж,
ул. Богачева, д. 3/4.
Тел.: +7 (473) 202-13-30

ООО «СТРОЙСИСТЕМА» - г. Новосибирск
630024, г. Новосибирск,
ул. Ватутина, д. 99, офис 714.
Тел.: +7 (383) 399-11-78

ООО «СТРОЙСИСТЕМА» - г. Краснодар
530031, г. Краснодар,
ул. Текстильная, д. 21.
Тел.: +7 (861) 279-64-62

ООО «СТРОЙСИСТЕМА» - г. Самара
443109, г. Самара,
ул. Товарная, д. 5, стр. 4.
Тел.: +7 (846) 207-46-04

ООО «СТРОЙСИСТЕМА» г. Екатеринбург
г. Екатеринбург, ул. Новостройка, д. 19А.
Тел.: +7 (343) 206-69-02

ООО «СТРОЙСИСТЕМА» г. Хабаровск
680031, г. Хабаровск,
ул. Окружная 6, оф. 12.
Тел.: +7 (4212) 37-17-37

ООО «СТРОЙСИСТЕМА» г. Красноярск
г. Красноярск,
26 бакинских комиссаров, д. 8, стр. 64, офис 204.
Тел.: +7(391) 297-07-65

