



ПЕЧИ ДЛЯ ПИЦЦЫ SZ-EP1 И SZ-EP2



РУКОВОДСТВО ПО ЭКСПЛУАТАЦИИ

Данные модели печей для пиццы серии SZ предназначены для эксплуатации на предприятиях общественного питания, предприятиях торговли.

1. ОПИСАНИЕ

Серия печей для пиццы ROAL — это оборудование для пищевой промышленности, которое отличается компактными размерами и простотой в эксплуатации. Эта машина широко используется в отелях, ресторанах, столовых и т. д.

2. ХАРАКТЕРИСТИКИ

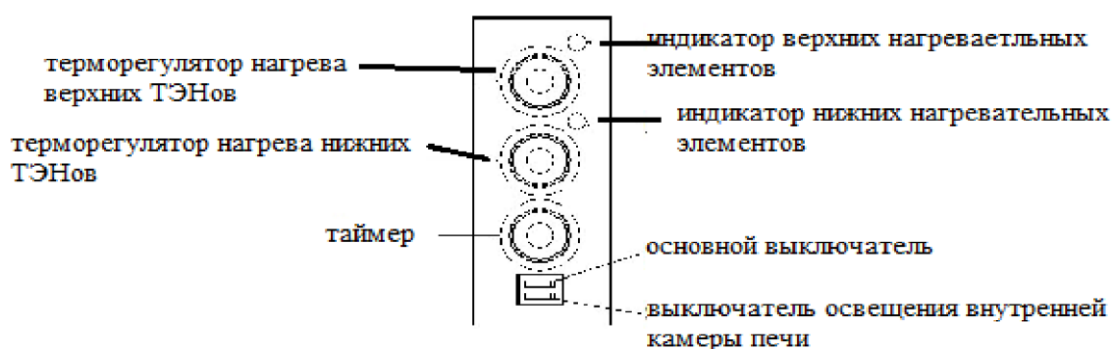


рис.1 панель управления

Инструкция по управлению контрольной панели

- 1.1 Выключатель нижний для включения освещения в камере печи.
- 1.2 Выключатель верхний регулирует работу нагревательных элементов.
- 1.3 Два терморегулятора помогают регулировать каждый нагревательный элемент по отдельности.

II. Функциональные характеристики.

- 1.1 Быстрый нагрев. Печь оснащена терморегулятором 350° С, работая на печи, экономится время приготовления.
- 1.2 Печь оснащена камнем для выпечки, что позволяет разогреть пищу более равномерно.
- 1.3 Два отдельных терморегулятора нагревают по отдельности верхние и нижние камеры печи. Вы можете с легкостью регулировать каждый нагревательный элемент.
- 1.4 Таймер выполняет функцию оповещения.

Назначение печи

- 2.1 Печь пригодна для выпекания свежих и замороженных хлебобулочных и мучных изделий.
- 2.2 Пригодно для запекания свежих и замороженных мясных изделий.

Технические характеристики

Модель	Напряжение	Мощность	Частота	Размер
SZ-EP1	220-240V	2KW	50-60Hz	580x520x300
SZ-EP2	220-240V	3KW	50-60Hz	580x520x435

3. УСТАНОВКА

1. Все электрические части и электрическая цепь должна быть подключены электриком согласно требованиям безопасности!
2. Электрическое подключение должно соответствовать требованиям оборудования.
3. Убедитесь, что резиновые опоры закреплены надежно.
4. Печь должна быть установлена в хорошо проветриваемом месте, оставляйте расстояние 10см со стороны печи и стены. Следите, чтобы рядом не было горючих и взрывоопасных веществ.
5. Удалите защитную пленку с оборудования.
6. Кабель питания должен быть подключен согласно требованиям безопасности. Убедитесь, чтобы напряжение и частота в сети соответствовали требованиям оборудования. Установите розетку с двойным размыканием перед подключением. При работе напряжении погрешность должна быть ниже $\pm 10\%$. Оборудование должно быть заземлено!!!
7. Соедините кабель питания с источником питания, закрутив при помощи отвертки согласно схеме соединения, затем ослабьте винт внутри силовой установки, вставьте розетку в штепсель. Убедитесь, что медные прутья хорошо сжимают провода кабеля. Если подсоединение неправильное, это может вызвать перегрев места подсоединения и привести к сгоранию кабеля.

4. ЭКСПЛУАТАЦИЯ

1. Включите печь.
 - 1.1 Температуру печи может регулироваться от 0~350°C.
 - 1.3 Внутреннее освещение помогает следить за процессом приготовления.
 - 1.3 Время выпекания зависит от количества пищи.
 - 1.4 Отключите от источника питания, если печь не используется.

5. МЕРЫ БЕЗОПАСНОСТИ

1. Если планируете чистить, ремонтировать, или передвинуть машину, отключите от источника питания.
2. Не касайтесь выключателя или кабеля мокрыми руками.
3. Нельзя мыть печь прямым потоком воды, избегайте попадания воды на выключатель во время чистки.
4. Не позволяйте детям касаться или пользоваться печью.

5. Провод заземления должен быть подключен, после чистки и ухода, нужно выполнить все подсоединения заново.

ТЕХНИЧЕСКОЕ ОБСЛУЖИВАНИЕ

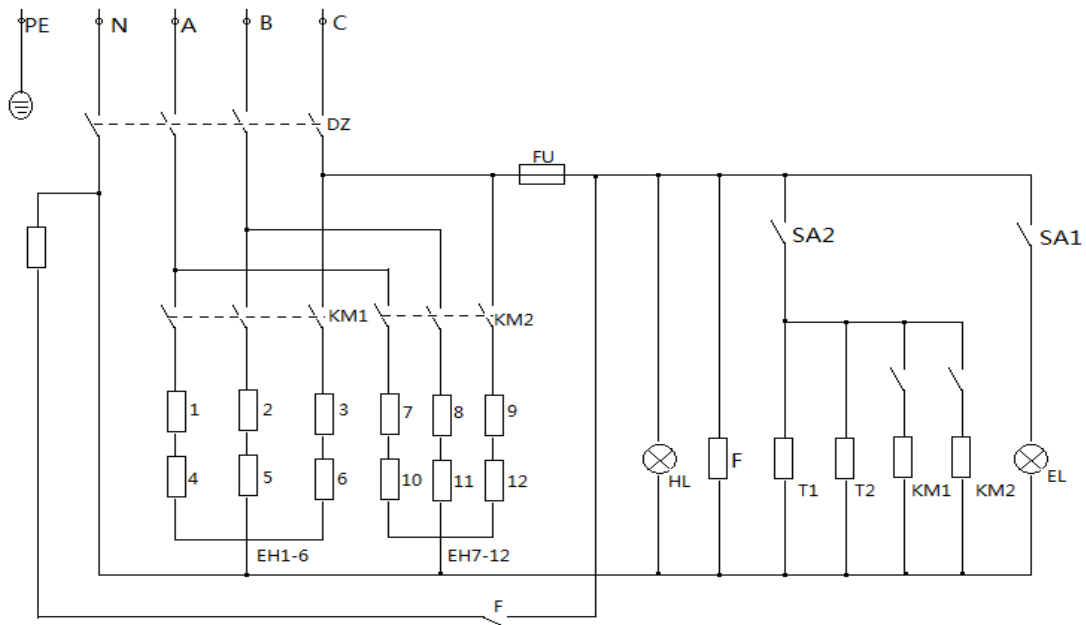
1. Перед чисткой вытащите кабель питания, охладите камеру, затем почистите ее.
2. Для каждодневного ухода используйте сухую материю для чистки поверхности от жира, не мойте камеру водой напрямую!! Для чистки пекарного камня вытащите его, используйте меховую щетку для ее чистки, ополосните ее, и высушите (не используйте моющее средство для чистки камня, так как камень быстро впитывают влагу, поэтому чистящее средство так же может впитаться, что может повлиять на запах пищи).
3. Печь должна быть осмотрена квалифицированным персоналом раз в месяц.

Производитель оставляет за собой право менять габаритные размеры оборудования в диапазоне +/- 10 мм. Внимание: печь должна быть заземлена! VIII. Устранение неисправностей.

НЕИСПРАВНОСТИ И СПОСОБЫ ИХ РЕШЕНИЯ

Неисправность	Решение
Не нагревается печь	1.Проверьте, чтобы соединение электрической цепи не ослабло. 2.Установите терморегулятор на желаемую температуру 3. Проверьте, чтобы параметры подключения соответствовали параметрам в печи 4. Обратитесь в сервисный центр
Короткое замыкание	Обратитесь в сервисный центр для устранения неисправности
Не работает освещение камеры	1.Вытащите кабель питания и охладите камеру 2. Замените лампочку
Запах гари	Обратитесь в сервисный центр, возможная причина- короткое замыкание.
Неравномерное выпекание	Переключите терморегуляторы для каждого нагревательного элемента и посмотрите, как они работают. Если они исправны, обратитесь в сервисный центр

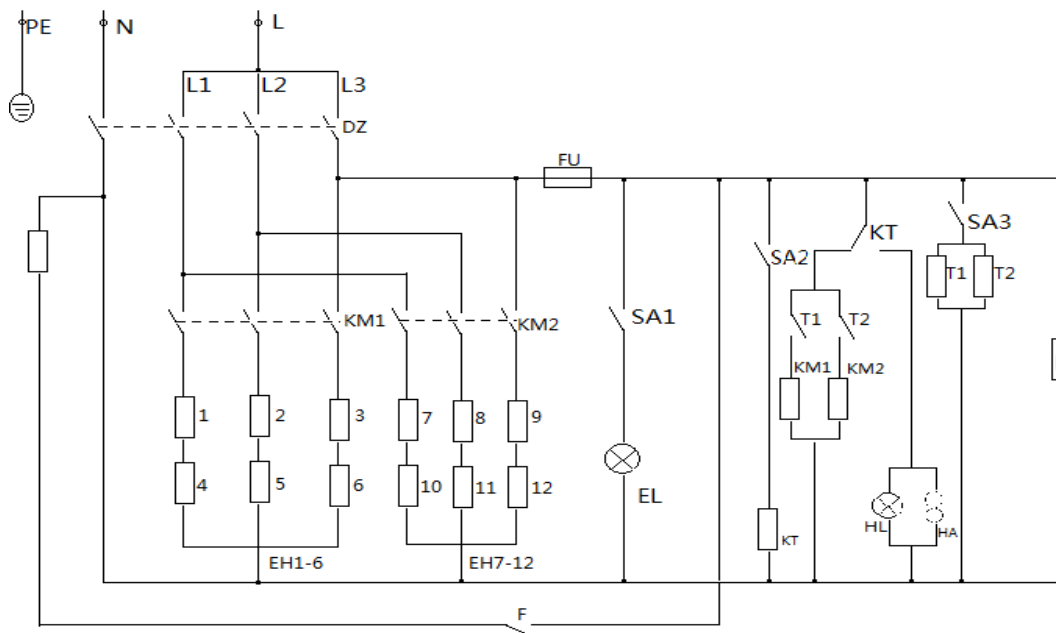
СХЕМА ЭЛЕКТРИЧЕСКАЯ

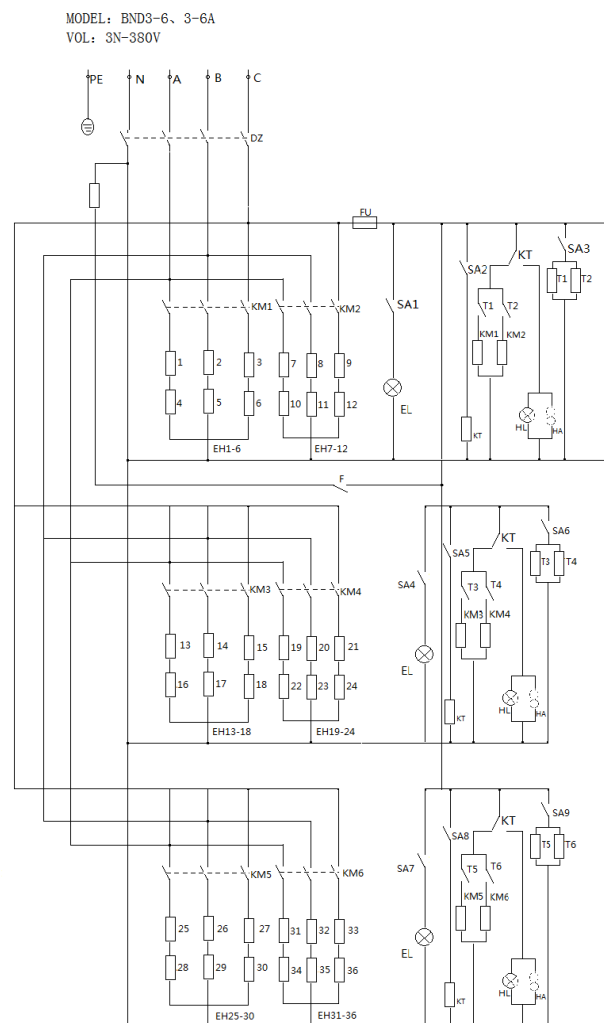
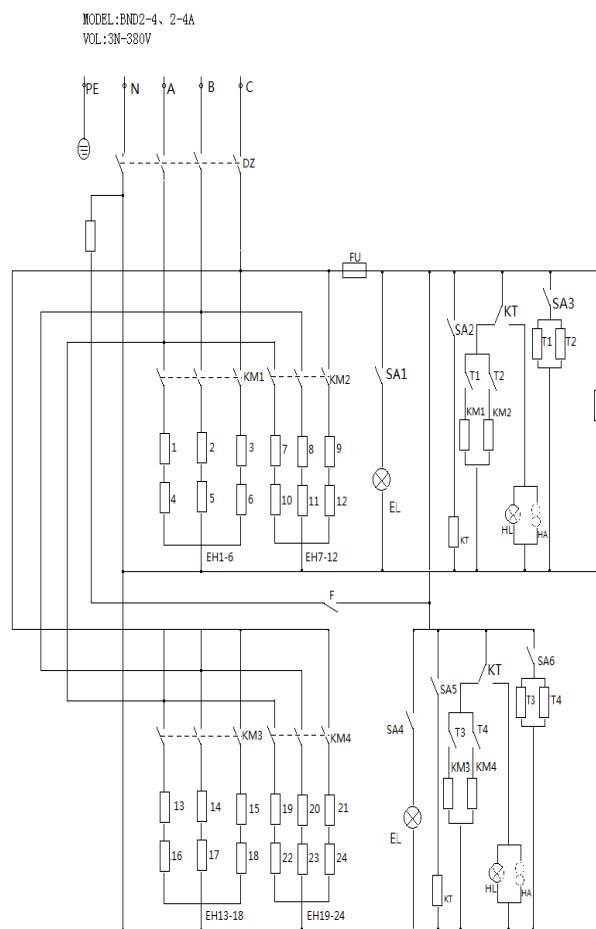


Selection of electrical components
 DZ - switch tripping
 F non automatic reset thermal fuse
 EL lighting lamp
 FU fuse
 KM1 - face fire contactor
 KM2 primer contactor

T1 - surface fire temperature controller
 T2 - primer thermostat
 SA1 - lighting switch
 SA2 - power switch
 HL - power indicator light
 EH1-12 - heating tube

MODEL: BND1-1, 1-2 (A)
 2-2 (A)
 VOL: 2N-220V





ТРАНСПОРТИРОВКА И ХРАНЕНИЕ

Во время транспортировки не допускайте сильной вибрации, столкновений и переворачивания оборудования. Хранить на складе с хорошей вентиляцией, сухим воздухом и отсутствием агрессивных газов.

Очистка и техническое обслуживание

1. Во время чистки источник питания должен быть отключен;
2. Для очистки поверхности используйте неагрессивное чистящее средство.

Предупреждение: Данное изделие не следует промывать непосредственно водой, чтобы избежать ухудшения электрических характеристик и последующей утечки электрического тока.

Дополнительные сведения о товаре:

Изготовитель: Guangzhou Royal SYT Trading Co, Ltd Китай