

E24361



Коллекция: LOUISE

Отделки\*:



CP - Хром



BL - Матовый  
Чёрный



BCN - Матовое  
золото

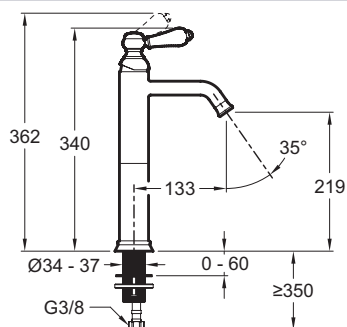
Общие характеристики:



### Технические характеристики

- МАТЕРИАЛ : N/A
- TYPE : Однорычажный
- HAUTEUR TOTALE DU ROBINET (MM) : 219 мм
- ТИП УСТАНОВКИ : 1 отверстие
- DÉBIT (L/MN SOUS 3 BARS) : 5 л/мин

### Технический чертёж



Спецификация продукта : Высокий смеситель для раковины. E24361. Коллекция : LOUISE. МАТЕРИАЛ : N/A. ТИП УСТАНОВКИ : 1 отверстие. TYPE : Однорычажный. DÉBIT (L/MN SOUS 3 BARS) : 5 л/мин. HAUTEUR TOTALE DU ROBINET (MM) : 219 мм.