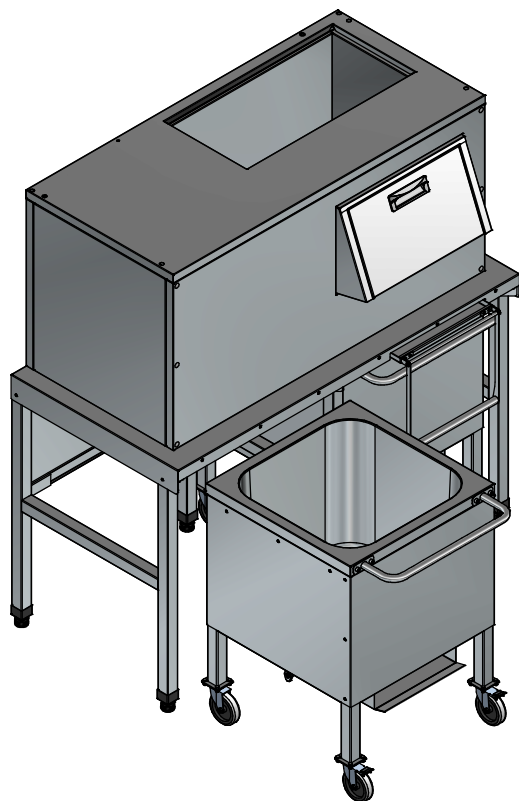


# Бункер-накопитель БН-2-70-90 для льдогенераторов чешуйчатого льда



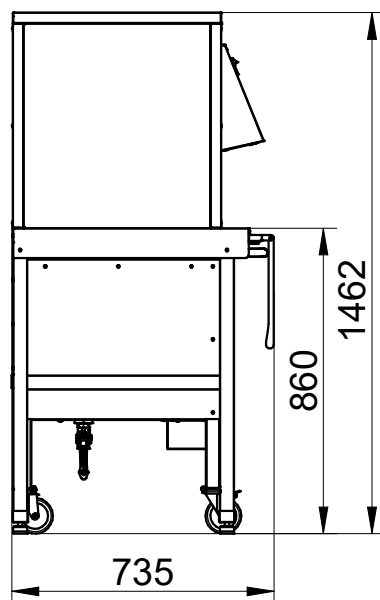
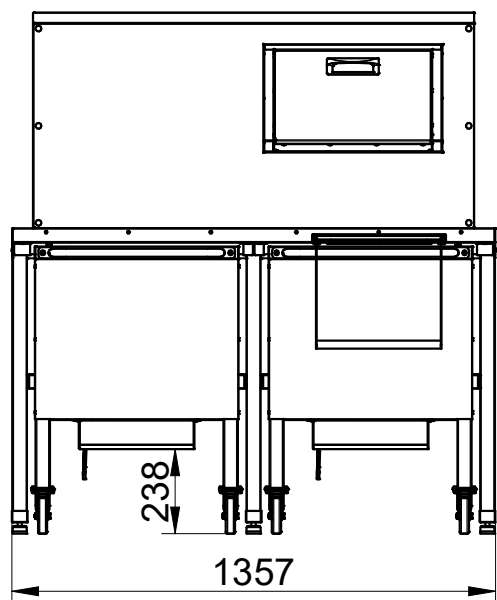
Бункер-накопитель БН-2-70-90 при использовании с льдогенераторами чешуйчатого льда ЛГ-250, ЛГ-400, ЛГ-620 или ЛГ-1200 производства ООО "ФРОСТО" предназначен для кратковременного хранения чешуйчатого льда и его транспортировки к местам применения.

Комплект БН-2-70-90 состоит из стола СЛ-100У, на котором установлен бункер накопитель БН-90 и двух подкатных бункеров БП-100.

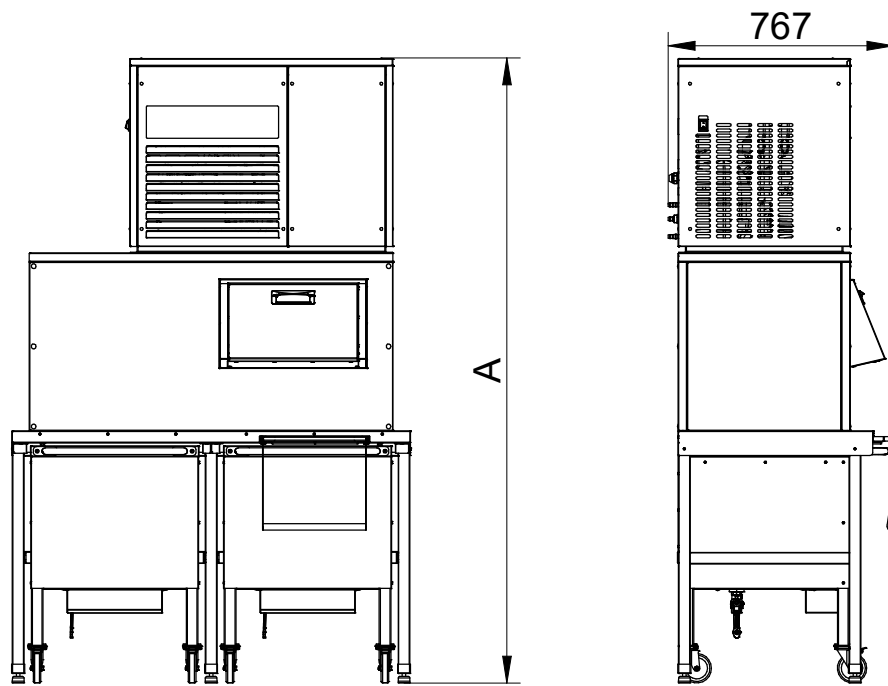
Стол льдогенератора СЛ-100У изготовлен из высококачественной нержавеющей стали и оборудован задвижкой, предотвращающей потерю льда из бункера-накопителя при извлечении из-под него подкатных бункеров. Стол оборудован регулируемыми по высоте опорными ножками.

Бункер подкатной БП-100 выполнен из высококачественной нержавеющей стали и имеет ванну вместимостью 70 кг, утепленную со всех сторон изоляцией. На подкатном бункере установлены самоориентирующиеся колеса (задние снабжены тормозами), кран для слива воды и полка для совка.

Бункер-накопитель БН-90 изготовлен из высококачественной нержавеющей стали и имеет ванну вместимостью 90 кг, утепленную со всех сторон изоляцией, и выгрузной технологический люк для извлечения небольших порций льда и проведения санитарной обработки изделия.



Наименование параметра	Значение параметров	
	<b>БН-2-70-90</b>	
1. Код изделия	71...6915	
2. Устанавливаемые изделия на бункер-накопитель	ЛГ-250Ч-01, ЛГ-250Ч-02, ЛГ-400Ч-01, ЛГ-400Ч-02, ЛГ-620Ч-01, ЛГ-620Ч-02, ЛГ-1200Ч-01, ЛГ-1200Ч-02, ЛГ-1200Ч-03, ЛГ-1200Ч-04	
3. Вместимость чешуйчатого льда в бункере-накопителе, кг	90	
4. Вместимость чешуйчатого льда в одном подкатном бункере, кг	70	
5. Габаритные размеры, мм, не более - ширина (длина) - глубина - высота	1357 735 1462	
6. Масса (без льдогенератора), кг не более	145	
7. Габаритные размеры бункера с льдогенераторами, мм, не более - ширина (длина) - глубина - высота с ЛГ-250/400/620/1200	1357 767 2125/2200/2200/2200	

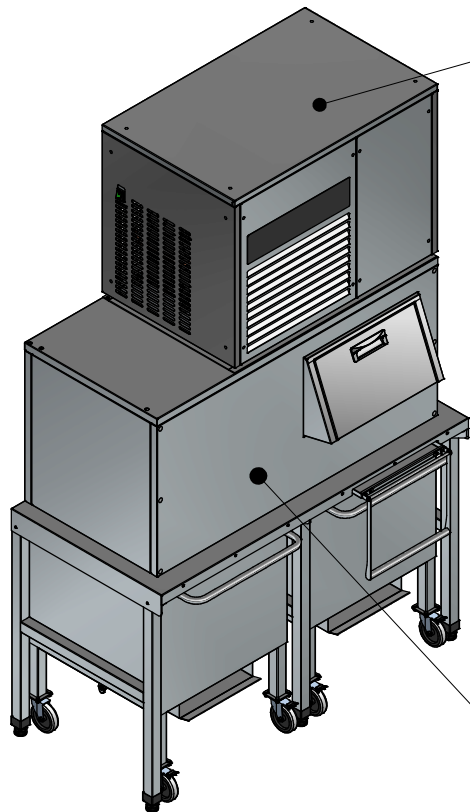


Наименование	А, мм
ЛГ-250Ч-01, ЛГ-250Ч-02	2125
ЛГ-400Ч-01, ЛГ-400Ч-02, ЛГ-620Ч-01, ЛГ-620Ч-02, ЛГ-1200Ч-01, ЛГ-1200Ч-02	2200
ЛГ-1200Ч-03, ЛГ-1200Ч-04	2200

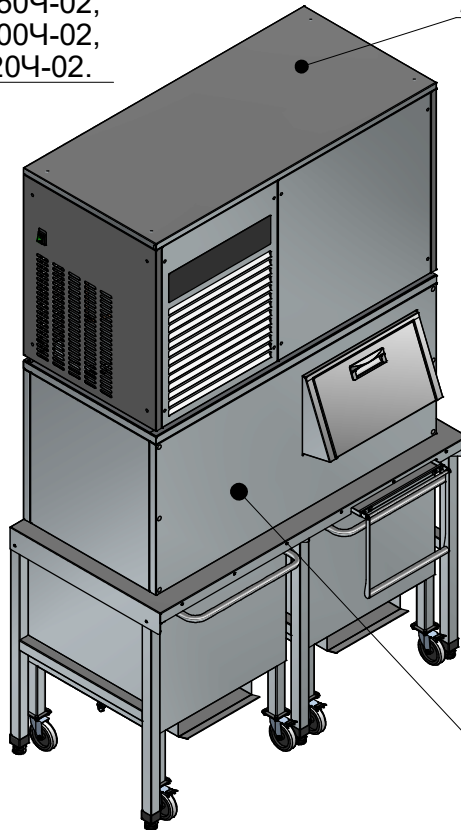
ЛГ-250Ч-01, ЛГ-250Ч-02,  
ЛГ-400Ч-01, ЛГ-400Ч-02,  
ЛГ-620Ч-01, ЛГ-620Ч-02.

ЛГ-1200Ч-01, ЛГ-1200Ч-02

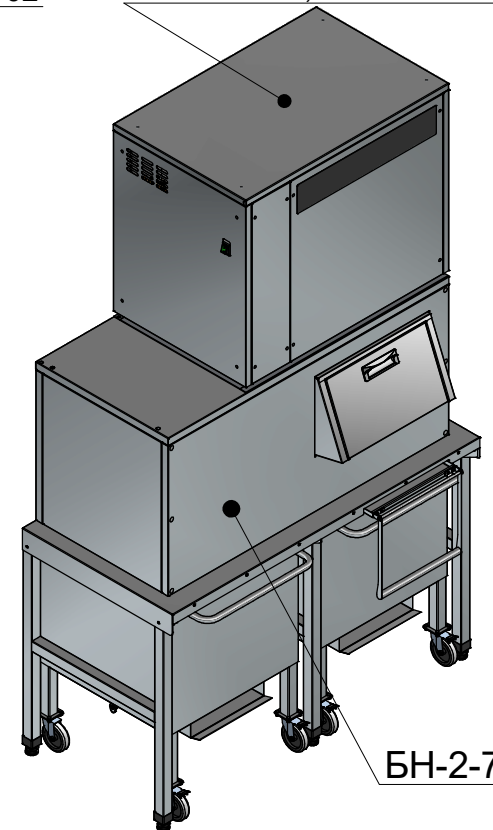
ЛГ-1200Ч-03, ЛГ-1200Ч-04



БН-2-70-90



БН-2-70-90



БН-2-70-90