

BXEFT50E

www.blackanddecker.eu

EN

FR

DE

IT

ES

PT

NL

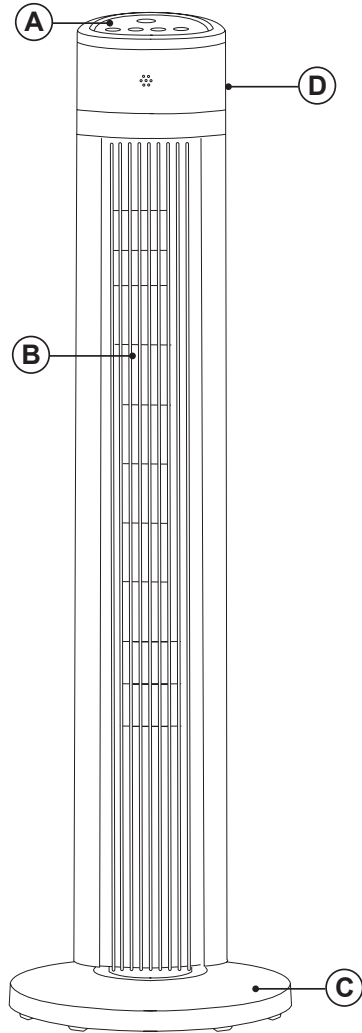
PL

EL

RU

RO

BG



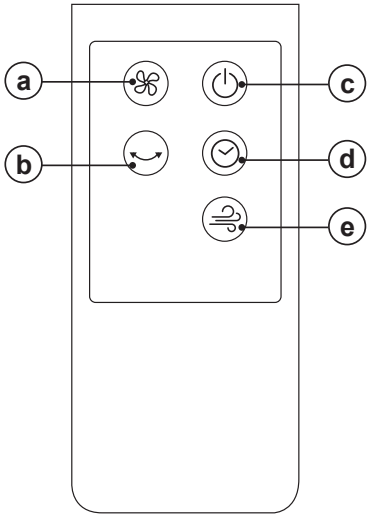
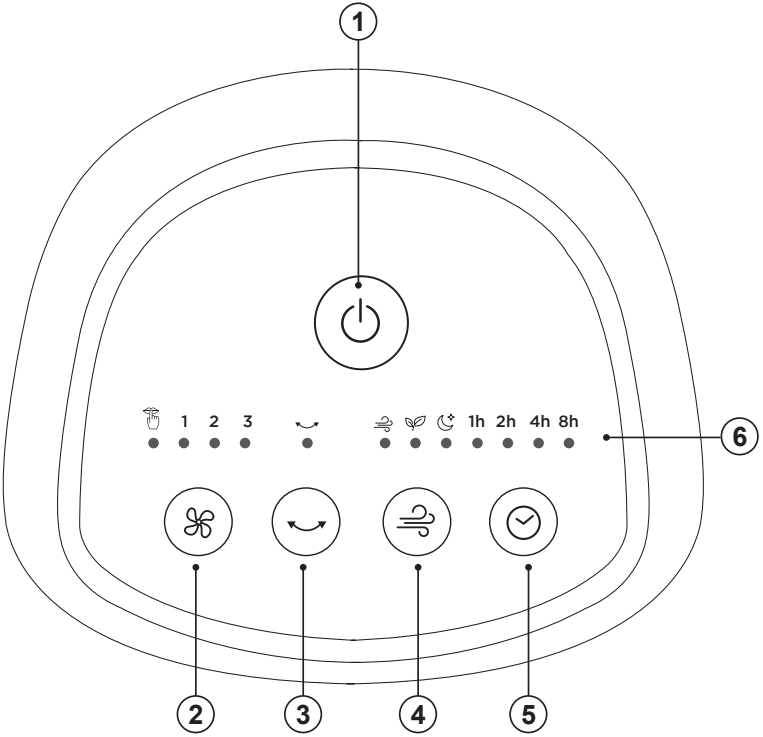


Fig.1

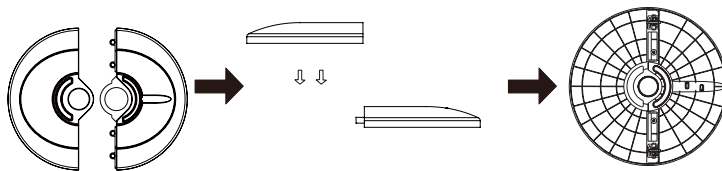


Fig.2

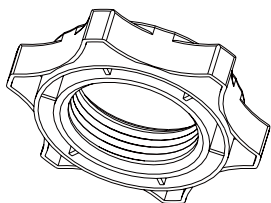
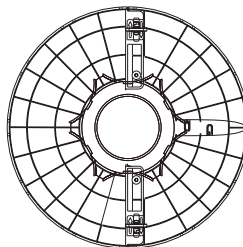


Fig.3



TOWER FAN BXEFT50E

Dear customer,

Many thanks for choosing to purchase a BLACK+DECKER brand product.

Thanks to its technology, design and operation and the fact that it exceeds the strictest quality standards, a fully satisfactory use and long product life can be assured.

Read these instructions carefully before switching on the appliance and keep them for future reference. Failure to follow and observe these instructions could lead to an accident.

SAFETY ADVICE AND WARNINGS

- ◆ This appliance can be used by children aged from 8 years and above and persons with reduced physical, sensory or mental capabilities or lack of experience and knowledge if they have been given supervision or instruction concerning use of the appliance in a safe way and understand the hazards involved.
- ◆ Cleaning and user maintenance shall not be made by children unless they are supervised.
- ◆ This appliance is not a toy. Children should be supervised to ensure that they do not play with the appliance.
- ◆ Ensure that the fan is switched off from the supply mains before starting any installation or assembly operation.
- ◆ Disconnect the appliance from
 - the mains before undertaking any cleaning task.
- ◆ If the connection to the mains has been damaged, it must be replaced, take the appliance to an authorised technical support service. Do not attempt to disassemble or repair the appliance by yourself in order to avoid a hazard.
- ◆ This appliance is for household use only, not professional, industrial use.
 - ◆ Ensure that the voltage indicated on the rating label matches the mains voltage before plugging in the appliance.
 - ◆ Connect the appliance to a socket that can supply a minimum of 10 amperes.
 - ◆ The appliance's plug must fit into the mains socket properly. Do not alter the plug. Do not use plug adaptors.
 - ◆ Do not place the appliance on hot surfaces, such as cooking plates, gas burners, ovens or similar.
 - ◆ Keep children and bystanders away when using this appliance.
 - ◆ The appliance must be used and placed on a flat, stable surface.
 - ◆ Ensure that neither the air inlet nor exit become either totally or partially covered by drapery, clothing, etc., as this increases the risk of fire.
 - ◆ Do not use the appliance in association with a programmer, timer or other device that automatically switches it on.
 - ◆ Do not use the appliance if the cable or plug is damaged.
 - ◆ If any of the appliance casings breaks, immediately disconnect the appliance from the mains to prevent the possibility of an electric shock.
 - ◆ Do not use the appliance if it has fallen on the floor, if there are visible signs of damage.
 - ◆ Do not force the power cord. Never use the power cord to lift up, carry or unplug the appliance.
 - ◆ Do not wrap the power cord around the appliance.
 - ◆ Do not clip or crease the power cord.
 - ◆ Check the state of the power cord. Damaged or tangled cables increase the risk of electric shock.
 - ◆ The appliance is not suitable for outdoor use.
 - ◆ Supply cord should be regularly examined for signs of

damage, and if the cord is damaged, the appliance must not be used.

- ◆ Do not use or store the appliance outdoors.
- ◆ Do not leave the appliance out in the rain or exposed to moisture. If water gets into the appliance, this will increase the risk of electric shock.
- ◆ Do not touch the plug with wet hands.
- ◆ Do not touch any of the appliance's moving parts while it is operating.

USE AND CARE:

- ◆ Fully extend the appliance's power cable before each use.
- ◆ Do not use the appliance if its accessories are not properly fitted.
- ◆ Do not use the appliance if the accessories attached to it are defective. Replace them immediately.
- ◆ Do not use the appliance if the on/off switch does not work.
- ◆ Do not move the appliance while in use.
- ◆ Use the appliance handle/s, to carry it or move it.
- ◆ Do not turn the appliance over while it is in use or connected to the mains.
- ◆ Disconnect the appliance from the mains when not in use and before undertaking any cleaning task.
- ◆ Store this appliance out of the reach of children and/ or persons with reduced physical, sensory or mental capabilities or lack of experience or knowledge.
- ◆ Keep the appliance in a dry, dust-free place, out of direct sunlight.
- ◆ Make sure that dust, dirt or other foreign objects do not block the fan grill on the appliance.
- ◆ Keep the appliance in good condition. Check that the moving parts are not misaligned or jammed and make sure there are no broken parts or anomalies that may prevent the appliance from operating correctly.
- ◆ Never leave the appliance connected and unattended if is not in use. This saves energy and prolongs the life of the appliance.
- ◆ Do not use the appliance to dry pets or animals.
- ◆ Do not use the appliance to dry textiles of any kind.

Service:

- ◆ Make sure that the appliance is serviced only by specialist personnel, and that only original spare parts or accessories are used to replace existing parts/accessories.
- ◆ CAUTION: There is a risk of fire if the appliance's cleaning is not done according to these instructions.

- ◆ Any misuse or failure to follow the instructions for use renders the guarantee and the manufacturer's liability null and void.

DESCRIPTION

- A Control panel
- B Air outlet
- C Base
- D Carry handle

- 1/c On/Off
- 2/a Fan speeds
- 3/b Oscillation
- 4/e Fan modes
- 5/d Timer
- 6 Pilot lights

If the model of your appliance does not have the accessories described above, they can also be bought separately from the Technical Assistance Service.

INSTALLATION

- ◆ Be sure to remove all packaging material from inside the appliance.
- ◆ Ensure that the appliance is level with respect to the floor.
- ◆ Do not cover or obstruct any of the openings of the appliance.
- ◆ The plug must be easily accessible so it can be disconnected in an emergency.
- ◆ The appliance should be used with its base fitted.

Assembling the battery/s

- ◆ Caution: During the handling of batteries, do not touch both poles at the same time, as this will provoke the partial discharge of the stored energy therefore affecting longevity.
- ◆ Remove the cover of the battery compartment.
- ◆ Check that the plastic covering that protects the battery has been removed (some batteries are sold with a protective covering)
- ◆ Put the battery in its compartment, respecting the polarity.
- ◆ Replace the cover of the battery compartment.
- ◆ It is essential that the batteries should always be the

same kind and the same charge. Never mix alkaline batteries with normal one (Carbon-Zinc) and/or rechargeable ones.

- ◆ Avoid all contact with the liquid that could be released from the battery. In case of contact with eyes, wash them thoroughly and seek medical advice. The liquid spilled from the battery may cause irritation or burns.

Assembling the base

- ◆ Join one part of the base to the other so the wholes and hoops on each part of the base fit (Fig.1)
- ◆ Unscrew the plastic nut from the body (Fig. 2)
- ◆ Pass the power cord through the flute and fit the base onto the body. Fix the body and the base together with the plastic nut (Fig. 3)
- ◆ Stand the appliance up again to check that the base is stable.

INSTRUCTIONS FOR USE

Before use:

- ◆ Make sure that all product's packaging has been removed.
- ◆ Prepare the appliance according to the function you wish to use:

Use:

- ◆ Extend the cable completely before plugging it in.
- ◆ Connect the appliance to the mains.
- ◆ Turn the appliance on, by using the on/off button (1/c).
- ◆ Select the desired speed.

Fan function:

- ◆ Select the desired ventilation speed by pressing the fan speed button (2/a).

Timer function:

- ◆ The appliance's operating time can be controlled (1-15h).
- ◆ To program the operating time simply select it using the timer button (5/d).
- ◆ When the appliance is on stand-by mode, you can set a timer to start the appliance.
- ◆ When the appliance is on, you can set the timer to turn off the appliance.
- ◆ The time programmed will be indicated by the pilot lights.
- ◆ After the selected time the appliance will switch on or off

automatically.

Oscillation function:

- ◆ The oscillation function makes it possible to direct the flow from the apparatus so that it automatically swings its body.
- ◆ To activate this function, press the oscillation button (3/b)
- ◆ To deactivate this function, press the oscillation button again.

WIND MODES:

- ◆ This model has three wind modes:
- ◆ Normal: The fan operates constantly at the selected speed.
- ◆ Breeze: The fan alternates periods of more and less power, simulating the feeling of a soft breeze. The amplitude of these shifts depends on the speed selected.
- ◆ Night: At speed 3, the fan operates at this speed for approximately 30 minutes, then it switches to speed 2 for another 30 minutes and finally it switches to speed 1 until it is turned off or the timer runs out. At speed 2, the fan operates at speed 2 for 30 minutes, then it switches to speed 1 until it is turned off or the timer runs out. At speed one, the fan operates at this speed until it is turned off or the timer runs out.
- ◆ To activate this function, press the modes button (4/e).
- ◆ To deactivate this function, press the mode button until the 3 lights turn off.

Once you have finished using the appliance:

- ◆ Turn the appliance off, using the on/off button (1/c).
- ◆ Unplug the appliance from the mains.
- ◆ Clean the appliance.

Carry handle/s:

- ◆ This appliance has a handle on the back to make it easy and convenient to transport (D).

CLEANING

- ◆ Disconnect the appliance from the mains and before undertaking any cleaning task.
- ◆ Clean the equipment with a damp cloth with a few drops of washing-up liquid and then dry.
- ◆ Do not use solvents, or products with an acid or base pH such as bleach, or abrasive products, for cleaning the appliance.

- ◆ Do not let water or any other liquid get into the air vents to avoid damage to the inner parts of the appliance.
- ◆ Never submerge the appliance in water or any other liquid or place it under running water.
- ◆ If the appliance is not in good condition of cleanliness, its surface may degrade and inexorably affect the duration of the appliance's useful life and could become unsafe to use.

- ◆ The following information details the features related to ecodesign.

BXEFT50E	
Maximum fan flow rate (F)	7,15 m ³ /min
Fan power input(P)	32,0 W
Service value (SV) (according to IEC 60879)	0,22 (m ³ /min)/W
Standby power consumption (PSB)	0,21 W
Fan sound power level (LWA)	60,89 dB(A)
Maximum air velocity(c)	3,69 m/s

ANOMALIES AND REPAIR

- ◆ Take the appliance to an authorised technical support service if product is damaged or other problems arise. Do not attempt to disassemble or repair the appliance yourself as this may be dangerous.

For EU product versions and/or in case that it is requested in your country:

Ecology and recyclability of the product

- ◆ The materials of which the packaging of this appliance consists are included in a collection, classification and recycling system. Should you wish to dispose of them, use the appropriate public recycling bins for each type of material.
- ◆ The product does not contain concentrations of substances that could be considered harmful to the environment.



This symbol means that in case you wish to dispose of the product once its working life has ended; take it to an authorised waste agent for the selective collection of Waste from Electric and Electronic Equipment (WEEE).



This symbol means that product may include a battery or batteries; user must to remove them before disposing of the product. Remember that batteries must be disposed of in duly authorised containers. Do not dispose of them in fire.

This appliance complies with Directive 2014/35/EU on Low Voltage, Directive 2014/30/EU on Electromagnetic Compatibility, Directive 2011/65/EU on the restrictions of the use of certain hazardous substances in electrical and electronic equipment and Directive 2009/125/EC on the ecodesign requirements for energy-related products.

Information regarding substances of very high concern (SVHC) according to the Regulation 1907/2006/EC (REACH)

This product contains Lead, (substance SVHC),
CAS Number: 7439-92-1

WARRANTY AND TECHNICAL ASSISTANCE

This product enjoys the recognition and protection of the legal guarantee in accordance with current legislation. To enforce your rights or interests you must go to any of our official technical assistance services. You can find the closest one by accessing the following web link: <http://www.2helpu.com/> You can also request related information, by contacting us (see the last page of the manual). You can download this instruction manual and its updates at <http://www.2helpu.com/>

VENTILATEUR DE TOUR BXEFT50E

Cher Client,

Nous vous remercions d'avoir acheté un produit BLACK+DECKER.

Sa technologie, son design et ses fonctionnalités, associés aux plus hautes normes de qualité vous permettront une totale satisfaction pendant longtemps.

Lire attentivement cette notice d'instructions avant de mettre l'appareil en marche, et la conserver pour la consulter ultérieurement. Le non-respect de ces instructions peut être source d'accident.

CONSEILS ET MESURES DE SÉCURITÉ

- ◆ Cet appareil peut être utilisé par des personnes non familiarisées avec son fonctionnement, des personnes handicapées ou des enfants âgés de plus de 8 ans, uniquement s'ils sont sous la surveillance d'une personne responsable ou après avoir reçu la formation nécessaire sur le fonctionnement sûr de l'appareil et en comprenant les dangers qu'il comporte.
- ◆ Les enfants ne doivent pas réaliser les opérations de nettoyage ou de maintenance de l'appareil sans la supervision d'un adulte.
- ◆ Cet appareil n'est pas un jouet. Les enfants doivent être surveillés pour s'assurer qu'ils ne jouent pas avec l'appareil.
- ◆ Vérifier que l'appareil est débranché de la prise secteur avant de procéder à toute opération d'installation ou de montage.
- ◆ Débrancher l'appareil du réseau électrique si vous ne l'utilisez pas et avant toute opération de nettoyage.
- ◆ Si la prise du secteur est abîmée, elle devra être remplacée par un Service d'Assistance Technique agréé. Ne pas tenter de procéder aux réparations ou de démonter l'appareil; cela implique des risques.
- ◆ Cet appareil est uniquement destiné à un usage domestique et non à un usage professionnel ou industriel.
 - ◆ Avant de raccorder l'appareil au secteur, s'assurer que le voltage indiqué sur la plaque signalétique correspond à celui du secteur.
 - ◆ Raccorder l'appareil à une prise pourvue d'une fiche de terre et supportant au moins 10 ampères.
 - ◆ La prise de courant de l'appareil doit coïncider avec la base de la prise de courant. Ne jamais modifier la prise de courant. Ne pas utiliser d'adaptateur de prise de courant.
 - ◆ Ne pas placer l'appareil sur des surfaces chaudes, plaques de cuisson, cuisinières à gaz, fours ou similaires.
 - ◆ Tenir l'appareil hors de portée des enfants et des curieux.
 - ◆ L'appareil doit être utilisé et placé sur une surface plane et stable.
 - ◆ Afin d'éviter tout risque d'incendie, ne pas boucher totalement ou partiellement l'entrée et la sortie d'air de l'appareil, par des meubles, rideaux, vêtements, etc.
 - ◆ Ne pas utiliser l'appareil associé à un programmeur, minuteur ou autre dispositif connectant automatiquement l'appareil.
 - ◆ Ne pas utiliser l'appareil si son câble électrique ou sa prise est endommagé.
 - ◆ Si une des enveloppes protectrices de l'appareil se rompt, débrancher immédiatement l'appareil du secteur pour éviter tout choc électrique.
 - ◆ Ne pas utiliser l'appareil s'il est tombé, s'il y a des signes

visibles de dommages ou en cas de fuite.

- ◆ Ne pas forcer le câble électrique de connexion. Ne jamais utiliser le câble électrique pour lever, transporter ou débrancher l'appareil.
- ◆ Ne pas enrouler le câble électrique autour de l'appareil.
- ◆ Éviter que le câble électrique de connexion ne se coince ou ne s'emmêle.
- ◆ Vérifier l'état du câble électrique de connexion. Les câbles endommagés ou emmêlés augmentent le risque de choc électrique.
- ◆ Cet appareil n'est pas adapté à un usage extérieur.
- ◆ Le câble d'alimentation doit être examiné régulièrement à la recherche de signes de détérioration ; s'il est endommagé, l'appareil ne doit pas être utilisé.
- ◆ Ne pas exposer l'appareil aux intempéries.
- ◆ Ne pas exposer l'appareil à la pluie ou à un environnement humide. L'eau qui entre dans l'appareil augmente le risque de décharge électrique.
- ◆ Ne pas toucher la prise de raccordement avec les mains mouillées.
- ◆ Ne pas toucher les parties mobiles de l'appareil en marche.

UTILISATION ET ENTRETIEN :

- ◆ Avant chaque utilisation, dérouler complètement le câble électrique de l'appareil.
- ◆ Ne pas utiliser l'appareil si ses accessoires ne sont pas dûment fixés.
- ◆ Ne pas utiliser l'appareil si ses accessoires présentent des défauts. Le cas échéant, les remplacer immédiatement.
- ◆ Ne pas utiliser l'appareil si son dispositif de mise en marche/arrêt ne fonctionne pas.
- ◆ Ne pas faire bouger l'appareil en cours de fonctionnement.
- ◆ Utiliser les poignées pour prendre ou transporter l'appareil.
- ◆ Ne pas retourner l'appareil quand il est en cours d'utilisation ou branché au secteur.
- ◆ Débrancher l'appareil du secteur quand il n'est pas utilisé et avant de procéder à toute opération de nettoyage.
- ◆ Tenir cet appareil hors de portée des enfants ou des personnes ayant des capacités physiques, sensorielles ou mentales réduites, ou présentant un manque d'expérience et de connaissances.
- ◆ Garder et ranger l'appareil en lieu sec, à l'abri de la poussière et loin des rayons solaires.
- ◆ Vérifier que les grilles de ventilation de l'appareil ne

soient pas obstruées par de la poussière, des saletés ou tout autre objet.

- ◆ Maintenir l'appareil en bon état. Vérifier que les parties mobiles ne sont pas désalignées ou entravées, qu'il n'y a pas de pièces cassées ou d'autres conditions qui pourraient affecter le bon fonctionnement de l'appareil.
- ◆ Ne jamais laisser l'appareil sans surveillance lorsqu'il est branché. Par la même occasion, vous réduirez sa consommation d'énergie et allongerez la durée de vie de l'appareil.
- ◆ Ne pas utiliser l'appareil sur des animaux domestiques ou sur tout autre animal.
- ◆ Ne pas utiliser l'appareil pour sécher des vêtements.

Entretien :

- ◆ S'assurer que l'entretien de l'appareil est réalisé par du personnel spécialisé et, dans le cas de pièces de rechange, que celles-ci soient originales.
- ◆ AVERTISSEMENT: Si l'appareil ne se nettoie pas conformément au mode d'emploi, il pourrait exister un risque d'incendie.
- ◆ Toute utilisation inappropriée ou non conforme aux instructions d'utilisation annule la garantie et la responsabilité du fabricant.

DESCRIPTION

- A Panneau de commande
- B Sortie d'air
- C Socle
- D Poignée de Transport

- 1/c On/Off
- 2/a Vitesses du ventilateur
- 3/b Oscillation
- 4/e Modes de ventilation
- 5/d Minuteur
- 6 Voyants lumineux

Si votre modèle ne dispose pas des accessoires précédemment décrits, ceux-ci peuvent être achetés séparément auprès des services d'assistance technique.

Installation

- ◆ S'assurer d'avoir retiré tout le matériel d'emballage du produit.
- ◆ Veiller à bien niveler l'appareil par rapport au sol.
- ◆ Ne pas couvrir ni obstruer aucune ouverture de

l'appareil.

- ◆ La fiche doit être d'accès facile afin de pouvoir la débrancher en cas d'urgence.
- ◆ L'appareil fonctionnera lorsqu'il sera accouplé à son socle.

Installation de la/des pile(s)

- ◆ Avertissement : Durant le processus de manipulation de la pile, ne pas toucher simultanément ses deux pôles. En effet, cela provoque une décharge partielle de l'énergie stockée, réduisant donc sa longévité.
- ◆ Retirer le couvercle du compartiment de la/des piles.
- ◆ Vérifier que le fil plastique de protection de la/des batterie(s) est retiré (il y a des batteries qui sont fournies avec un film de protection).
- ◆ Placer la/les pile(s) dans leur logement en respectant la polarité indiquée.
- ◆ Fermer le couvercle du compartiment de la/des pile(s).
- ◆ Il est essentiel que les piles soient du même type et de la même charge. Ne jamais mélanger des piles alcalines avec des piles ordinaires (carbone-zinc) ou rechargeables.
- ◆ Éviter tout contact avec le liquide de la batterie. En cas de contact accidentel avec les yeux, lavez-les et allez voir un médecin. Le liquide que contient la batterie peut provoquer une irritation ou des brûlures.

Montage du socle :

- ◆ Unir les deux parties de la base de sorte que les bagues d'une des moitiés coïncident avec les orifices de l'autre (Fig. 1)
- ◆ Dévisser la bague en plastique du corps du ventilateur (Fig. 2).
- ◆ Passer le câble par le canal de la base et emboîter le corps à la base. Fixer le corps et la base en utilisant la bague en plastique. (Fig.3).
- ◆ Remettre l'appareil à l'endroit et vérifier que le socle fonctionne correctement.

MODE D'EMPLOI

Remarques avant utilisation :

- ◆ S'assurer d'avoir retiré tout le matériel d'emballage du produit.
- ◆ Préparer l'appareil conformément à la fonction désirée :

Utilisation :

- ◆ Dérouler complètement le câble avant de le brancher.

- ◆ Brancher l'appareil au réseau électrique.
- ◆ Mettre l'appareil en marche en actionnant l'interrupteur de marche/arrêt (1/c).
- ◆ Sélectionner la vitesse désirée.

Fonction Ventilateur :

- ◆ Choisir la vitesse de ventilation souhaitée (2/a).

Fonction MINUTERIE :

- ◆ Il est possible de contrôler la durée de fonctionnement de l'appareil (1-15h).
- ◆ Pour programmer la durée de fonctionnement, il suffit de la sélectionner à l'aide du bouton de minuterie (5/d).
- ◆ Lorsque l'appareil est en pause, il est possible de sélectionner le temps de fonctionnement de l'appareil.
- ◆ Lorsque l'appareil est allumé, il est possible de sélectionner le temps d'arrêt de l'appareil.
- ◆ Le temps programmé est indiqué par les voyants lumineux.
- ◆ Lorsque le temps de grillage sélectionné est écoulé, l'appareil s'arrête automatiquement.

Fonction oscillation :

- ◆ La fonction oscillation permet de diriger alternativement et de manière automatique le flux de l'appareil.
- ◆ Pour activer cette fonction, appuyer sur le bouton oscillation (3/b).
- ◆ Pour la désactiver, effectuer l'opération inverse.

MODES DE VENTILATION :

- ◆ Ce modèle dispose de trois modes de ventilation :
- ◆ Normale: Le ventilateur fonctionne de manière constante à la vitesse sélectionnée.
- ◆ Brise: Le ventilateur alterne des périodes de puissance plus ou moins forte donnant la sensation d'une douce brise. L'amplitude et la fréquence des changements de puissance dépendent de la vitesse sélectionnée.
- ◆ Nuit: À la vitesse 3, le ventilateur fonctionne à vitesse 3 pendant environ 30 minutes. Ensuite, il change à la vitesse 2 pendant 30 autres minutes, puis opère à la vitesse 1 jusqu'à être éteint ou que se termine la minuterie. À la vitesse 2, il fonctionne à cette vitesse pendant 30 minutes, puis opère à la vitesse 1 jusqu'à être éteint ou que se termine la minuterie. À la vitesse 1, il continue simplement à cette vitesse jusqu'à être éteint ou que se termine la minuterie.
- ◆ Pour activer cette fonction, appuyer sur le bouton de modes (4/e).

Après utilisation de l'appareil :

- ◆ Arrêter l'appareil en appuyant sur le bouton marche/arrêt (1/c).
- ◆ Débrancher l'appareil de la prise secteur.
- ◆ Nettoyer l'appareil.

Poignée de Transport :

- ◆ Cet appareil dispose d'une poignée sur sa partie supérieure pour faciliter son transport en toute commodité (D).

NETTOYAGE

- ◆ Débrancher l'appareil du secteur et attendre son refroidissement complet avant de le nettoyer.
- ◆ Nettoyer l'appareil avec un chiffon humide imprégné de quelques gouttes de détergent et le laisser sécher.
- ◆ Ne pas utiliser de solvants ni de produits au pH acide ou basique tels que l'eau de Javel, ni de produits abrasifs pour nettoyer l'appareil.
- ◆ Ne pas laisser pénétrer d'eau ni aucun autre liquide dans les orifices d'aération afin d'éviter d'endommager les parties internes de l'appareil.
- ◆ Ne pas immerger l'appareil dans l'eau ou dans tout autre liquide, ni le passer sous un robinet.
- ◆ Si l'appareil n'est pas maintenu dans un bon état de propreté, sa surface peut se dégrader et affecter de façon inexorable la durée de vie de l'appareil et le rendre dangereux.

ANOMALIES ET RÉPARATION

- ◆ En cas de panne, remettre l'appareil à un service d'assistance technique agréé. Il est dangereux de tenter de procéder aux réparations ou de démonter l'appareil soi-même.

Pour les versions UE du produit et/ou en fonction de la législation du pays d'installation: Écologie et recyclage de l'appareil.

- ◆ Les matériaux constituant l'emballage de cet appareil font partie d'un programme de collecte, de tri et de recyclage. Pour vous débarrasser du produit, merci de bien vouloir utiliser les conteneurs publics appropriés à chaque type de matériau.
- ◆ Le produit ne contient pas de substances concentrées susceptibles d'être considérées comme nuisibles à l'environnement.



Ce symbole signifie que si vous souhaitez vous débarrasser de l'appareil, en fin de vie utile, celui-ci devra être déposé, en prenant les mesures adaptées, à un centre agréé pour la collecte et le tri des déchets d'équipements électriques et électroniques (DEEE)



Ce symbole signifie que le produit peut disposer de piles ou de batteries, lesquelles doivent être retirées avant de vous défaire du produit. Rappelez-vous que les piles/batteries doivent être jetées dans des conteneurs spéciaux autorisés Et qu'elles ne doivent pas être jetées au feu.

- Les informations suivantes fournissent les caractéristiques liées à la conception écologique :

BXEFT50E	
Débit maximum du ventilateur (F)	7,15 m ³ /min
Puissance utilisée par le ventilateur (P)	32,0 W
Valeur de service (SV) (selon la norme CEI 60879)	0,22 (m ³ /min)/W
Consommation d'énergie en mode veille (PSB)	0,21 W
Niveau de puissance sonore du ventilateur (LWA)	60,89 dB(A)
Vitesse maximum de l'air (c)	3,69 m/s

Cet appareil est certifié conforme à la Directive 2014/35/EU de Basse Tension, de même qu'à la Directive 2014/30/EU en matière de Compatibilité Électromagnétique, à la Directive 2011/65/EU relative à la limitation d'utilisation de certaines substances dangereuses dans les équipements électriques et électroniques et à la Directive 2009/125/EC sur les conditions de conception écologique applicables aux produits faisant usage d'énergie.

Informations concernant les substances extrêmement préoccupantes (SVHC) conformément au Règlement 1907/2006/EC (REACH)

Ce produit contient du plomb (substance SVHC),
Numéro CAS: 7439-92-1

GARANTIE ET ASSISTANCE TECHNIQUE

Ce produit est reconnu et protégé par la garantie établie conformément à la législation en vigueur. Pour faire valoir vos droits ou intérêts, vous devrez vous adresser à l'un de nos services d'assistance technique agréés. Pour savoir lequel est le plus proche, vous pouvez accéder au lien suivant : <http://www.2helpu.com/>. Vous pouvez aussi nous contacter pour toute information (veuillez consulter la dernière page du manuel). Vous pouvez télécharger ce manuel d'instructions et ses mises à jour sur <http://www.2helpu.com/>

TURMVENTILATOR BXEFT50E

Sehr geehrte Kunden,

Wir danken Ihnen, dass Sie sich für den Kauf der Marke BLACK+DECKER entschieden haben.

Die Technologie, das Design und die Funktionalität dieses Produkts, das die anspruchsvollsten Qualitätsnormen erfüllt, werden Sie über viele Jahre zufriedenstellen.

Lesen Sie die Gebrauchsanweisung sorgfältig, bevor Sie das Gerät einschalten und bewahren Sie diese zum Nachschlagen zu einem späteren Zeitpunkt auf. Werden die Hinweise dieser Bedienungsanleitung nicht beachtet und eingehalten, kann es zu Unfällen kommen.

RATSCHLÄGE UND SICHERHEITSHINWEISE

- ◆ Personen, denen es an Wissen im Umgang mit dem Gerät mangelt, geistig behinderte Personen oder Kinder ab 8 Jahren dürfen das Gerät nur unter Aufsicht oder Anleitung über den sicheren Gebrauch des Gerätes benutzen, sofern sie die von dem Gerät ausgehenden Gefahren verstehen.
- ◆ Kinder dürfen keine Reinigungs- oder Instandhaltungsarbeiten am Gerät ausführen, sofern sie nicht von einem Erwachsenen beaufsichtigt werden.
- ◆ Dieses Gerät ist kein Spielzeug. Kinder müssen beaufsichtigt werden, damit sie nicht mit dem Gerät spielen.
- ◆ Vergewissern Sie sich, dass der Netzanschluss des Geräts unterbrochen ist, bevor Sie Installations- oder Montagetätigkeiten vornehmen.
- ◆ Unterbrechen Sie den Netzanschluss des Geräts, bevor Sie es reinigen. Wenn der Netzstecker beschädigt ist, muss er ausgetauscht werden. Bringen Sie das Gerät zu diesem Zweck zu einem zugelassenen Kundendienst. Um jegliche Gefahr auszuschließen, versuchen Sie nicht selbst, den Stecker abzumontieren und zu reparieren.
- ◆ Dieses Gerät ist ausschließlich für den häuslichen Gebrauch ausgelegt und ist für professionelle oder gewerbliche Zwecke nicht geeignet.
- ◆ Vergewissern Sie sich, dass die Spannung auf dem Typenschild mit der Netzspannung übereinstimmt, bevor Sie den Apparat an das Stromnetz anschließen.
 - ◆ Stellen Sie sicher, dass die auf dem Typenschild angegebene Spannung mit der Netzspannung übereinstimmt, bevor Sie das Gerät anschließen.
 - ◆ Das Gerät an ein Stromnetz mit mindestens 10 Ampere anschließen.
 - ◆ Der Stecker des Geräts muss mit dem Steckdosentyp des Stromanschlusses übereinstimmen. Der Gerätestecker darf unter keinen Umständen modifiziert werden. Keine Adapter für den Stecker verwenden.
 - ◆ Das Gerät nicht auf heiße Oberflächen sowie Kochplatten, Gasbrenner, Ofen oder Ähnliches stellen.
 - ◆ Das Gerät von Kindern und Neugierigen fern halten, solange Sie es verwenden.
 - ◆ Das Gerät muss auf einer ebenen und standfesten Oberfläche aufgestellt und benutzt werden.
 - ◆ Der Lufteintritt und –austritt darf während des Betriebes weder teilweise noch ganz durch Möbel, Vorhänge, Kleidung usw. behindert werden. Es besteht Brandgefahr.

- ◆ Dieses Gerät nicht über einen Programmschalter, eine externe Zeitschaltuhr oder eine sonstige Vorrichtung zum automatischen Einschalten betreiben.
 - ◆ Das Gerät darf nicht mit beschädigtem elektrischem Kabel oder Stecker verwendet werden.
 - ◆ Sollte ein Teil der Geräteverkleidung beschädigt sein, ist die Stromzufuhr umgehend zu unterbrechen, um einen möglichen elektrischen Schlag zu vermeiden.
 - ◆ Das Gerät nicht benutzen, wenn es heruntergefallen ist, sichtbare Schäden aufweist oder undicht ist.
 - ◆ Nicht mit Gewalt am elektrischen Anschlusskabel ziehen. Benutzen Sie das elektrische Kabel nicht zum Anheben oder Transportieren des Geräts. Den Stecker nicht am Kabel aus der Dose ziehen.
 - ◆ Kabel nicht um das Gerät rollen.
 - ◆ Achten Sie darauf, dass das elektrische Kabel nicht getreten oder zerknittert wird.
 - ◆ Überprüfen Sie den Zustand des elektrischen Verbindungskabels. Beschädigte oder verwickelte Kabel erhöhen das Risiko von elektrischen Schlägen.
 - ◆ Dieses Gerät ist nicht für den Gebrauch im Außenbereich geeignet.
 - ◆ Das Netzkabel ist regelmäßig auf Schäden zu prüfen. Bei beschädigtem Kabel darf das Gerät nicht verwendet werden.
 - ◆ Das Gerät nicht im Freien benutzen oder aufbewahren.
 - ◆ Das Gerät niemals Regen oder Feuchtigkeit aussetzen. Wasser, das eventuell in das Gerät gelangt, erhöht die Elektroschockgefahr.
 - ◆ Berühren Sie den Stecker nicht mit feuchten Händen.
 - ◆ Bewegliche Teile des Geräts während dem Betrieb nicht berühren.
- abkühlen, bevor Sie mit der Reinigung beginnen.
- ◆ Das Gerät außerhalb der Reichweite von Kindern und/oder Personen mit eingeschränkten körperlichen, sensorischen oder geistigen Fähigkeiten bzw. Personen ohne ausreichende Erfahrung und Kenntnisse aufbewahren.
 - ◆ Das Gerät an einem trockenen, staubfreien und vor Sonnenlicht geschützten Ort aufbewahren.
 - ◆ Überprüfen Sie, dass das Ventilationsgitter des Geräts nicht mit Staub, Schmutz oder anderen Substanzen verstopft ist.
 - ◆ Halten Sie das Gerät in gutem Zustand. Stellen Sie sicher, dass die beweglichen Teile ausgerichtet und nicht verklemt sind, und dass keine beschädigten Teile oder andere Bedingungen vorliegen, die den Betrieb des Geräts behindern können.
 - ◆ Das Gerät nie am Stromnetz angeschlossen und ohne Aufsicht lassen. Sie sparen dadurch Energie und verlängern die Gebrauchsdauer des Gerätes.
 - ◆ Gerät nicht zum Trocknen von Haus- oder andere Tieren benutzen.
 - ◆ Das Gerät nicht zum Trocknen von Textilien jeglicher Art verwenden.

Betrieb:

- ◆ Achten Sie darauf, dass Reparaturen am Gerät nur von einem Fachmann ausgeführt werden. Wenn Sie Betriebsmittel / Ersatzteile benötigen, dürfen diese nur Originalteile sein.
- ◆ **WARNUNG:** Wenn das Gerät nicht gemäß diesen Anleitungen gereinigt wird, kann ein Brandrisiko entstehen.
- ◆ Unsachgemäße Verwendung bzw. Nichteinhaltung der Gebrauchsanweisung kann Gefahren zur Folge haben und führt zum Erlöschen der Garantieansprüche sowie der Haftung des Herstellers.

BENUTZUNG UND PFLEGE:

- ◆ Vor jedem Gebrauch des Geräts das Stromkabel vollständig abwickeln.
- ◆ Gerät nicht benutzen, wenn Zubehör oder Ersatzteile nicht richtig befestigt sind.
- ◆ Gerät nicht benutzen, wenn die Zubehörteile mangelhaft sind. Ersetzen Sie diese sofort.
- ◆ Benützen Sie das Gerät nicht, wenn der An-/Ausschalter nicht funktioniert.
- ◆ Das Gerät nicht bewegen, während es in Betrieb ist.
- ◆ Verwenden Sie den / die Griff/e, um das Gerät zu heben oder zu tragen.
- ◆ Solange das Gerät in Betrieb oder ans Netz geschlossen ist, darf es nicht umgedreht werden.
- ◆ Ziehen Sie den Stecker heraus und lassen Sie das Gerät

BEZEICHNUNG

- | | |
|-----|-----------------------------|
| A | Bedienungspaneel |
| B | Luftaustritt |
| C | Socket |
| D | Transportgriff |
| 1/c | On/Off |
| 2/a | Ventilatorgeschwindigkeiten |
| 3/b | Oszillation |
| 4/e | Ventilationsmodi |
| 5/d | Zeituhr |
| 6 | Leuchtanzeigen |

Wenn Sie meinen, dass das Gerät nicht mit dem oben angeführten Zubehör ausgestattet ist, können Sie die Teile auch einzeln beim Technischen Dienst erwerben.

INSTALLATION

- ◆ Vergewissern Sie sich, dass Sie das gesamte Verpackungsmaterial des Produkts entfernt haben.
- ◆ Überprüfen Sie, ob das Gerät gut nivelliert auf dem Boden steht.
- ◆ Die Öffnungen des Geräts dürfen weder abgedeckt noch verstopft werden.
- ◆ Der Stecker muss leicht erreichbar sein, um ihn im Notfall aus der Steckdose ziehen zu können.
- ◆ Das Gerät nur mit befestigtem Sockel in Betrieb setzen.

Einsetzen der Batterie/n

- ◆ **Warnung:** Während Sie die Batterie handhaben, ist darauf zu achten, die beiden Pole nicht gleichzeitig anzufassen, da dadurch die gespeicherte Energie entladen und ihre Lebensdauer unmittelbar beeinträchtigt werden kann.
- ◆ Entfernen Sie den Deckel des Batteriefachs.
- ◆ Prüfen Sie, ob die Plastikschutzfolie der Batterie/n entfernt worden ist (da es Batterien gibt, die mit einer Schutzfolie geliefert werden).
- ◆ Setzen Sie die Batterie/n ins Batteriefach ein. Achten Sie auf die gekennzeichnete Polarität.
- ◆ Entfernen Sie den Deckel des Batteriefachs.
- ◆ Es ist wichtig, dass die Batterien vom gleichen Typ und von gleicher Spannung sind. Verwenden Sie niemals wiederaufladbare Batterien zusammen mit Zink-Kohle- oder Alkali-Batterien.
- ◆ Vermeiden Sie den Kontakt mit aus dem Akku ausgelaufenen Flüssigkeiten. Falls Ihre Augen dennoch mit diesen in Kontakt kommen, spülen Sie sie mit viel klarem Wasser und suchen Sie einen Arzt auf. Die ausgelaufene Akkuflüssigkeit kann zu Reizungen oder Verbrennungen führen.

Montage des Unterteils:

- ◆ Die beiden Teile der Basis so zusammenfügen, dass die Ringe in einer der Hälften mit den Öffnungen in der anderen (Fig. 1) übereinstimmen.
- ◆ Den Plastikring vom Ventilatorkörper abschrauben. (Fig.2).
- ◆ Das Kabel durch den Kanal in der Basis schieben und den Körper an die Basis anpassen. Den Körper mithilfe des Plastikrings an der Basis anbringen. (Fig.3).

- ◆ Drehen Sie das Gerät wieder um und überprüfen Sie die Standfestigkeit des Unterteils.

BENUTZUNGSHINWEISE

Vor der Benutzung:

- ◆ Vergewissern Sie sich, dass Sie das gesamte Verpackungsmaterial des Produkts entfernt haben.
- ◆ Das Gerät für die von Ihnen bestimmte Funktion vorbereiten.

Benutzung:

- ◆ Vor Anschluss das Kabel völlig ausrollen.
- ◆ Schließen Sie das Gerät an das Stromnetz an.
- ◆ Stellen Sie das Gerät an, indem Sie den An-/Ausschalter betätigen (1/c)
- ◆ Wählen Sie die Geschwindigkeitsstärke.

Ventilator-Funktion:

- ◆ Wählen Sie die gewünschte üftungsgeschwindigkeit (2/a).

Zeituhrfunktion:

- ◆ Es ist möglich, die Betriebszeit des Gerätes zu steuern (1-15 h).
- ◆ Zur Einstellung der Betriebszeit brauchen Sie nur mit Hilfe der Zeituhraste (5/d) die Uhrzeit einzugeben.
- ◆ Wenn sich das Gerät im Wartemodus befindet, die Einschaltzeit des Geräts auswählen.
- ◆ Wenn das Gerät eingeschaltet ist, die Ausschaltzeit des Geräts auswählen.
- ◆ Die programmierte Zeit wird durch zwei Betriebsleuchten angezeigt.
- ◆ Nach der eingestellten Zeit stellt sich das Gerät automatisch ab.

Schwenkfunktion:

- ◆ Die Schwenkfunktion erlaubt das automatische Lenken des Luftstroms in verschiedene Richtungen.
- ◆ Um diese Funktion zu aktivieren, drücken Sie die Taste (3/b).
- ◆ Zum Ausschalten des Schwenkbetriebs gehen Sie umgekehrt vor.

VENTILATIONSMODI:

- ◆ Dieses Gerät verfügt über drei Ventilationsmodi.

- ◆ Normal: Der Ventilator funktioniert kontinuierlich bei der ausgewählten Geschwindigkeit.
- ◆ Brise: Der Ventilator wechselt zwischen niedrigerer und höherer Leistung ab und simuliert so das Gefühl einer sanften Brise. Die Breite und Frequenz der Leistungsänderungen hängt von der ausgewählten Geschwindigkeit ab.
- ◆ Nacht: Bei Geschwindigkeit 3 funktioniert der Ventilator ca 30 Minuten bei Geschwindigkeit 3. Dann wechselt er für weitere 30 Minuten auf Geschwindigkeit 2 und funktioniert schließlich bei Geschwindigkeit 1, bis er ausgeschaltet wird, oder der Timer abläuft. Bei Geschwindigkeit 2 funktioniert das Gerät 30 Minuten lang und geht dann zu Geschwindigkeit 1 über, bis es ausgeschaltet wird, oder der Timer abläuft. Bei Geschwindigkeit 1 funktioniert das Gerät bei dieser Geschwindigkeit bei dieser Geschwindigkeit bis es ausgeschaltet wird, oder der Timer abläuft.
- ◆ Um diese Funktion zu aktivieren, drücken Sie die Moditaste (4/e).

Nach der Benutzung des Geräts:

- ◆ Stellen Sie das Gerät mit dem An-/Ausschalter ab (1/c).
- ◆ Den Stecker aus der Netzdose ziehen.
- ◆ Das Gerät säubern

Transport-Griffe:

- ◆ Dieses Gerät ist mit einem Griff zum einfachen und bequemen Transport ausgestattet (D).

REINIGUNG

- ◆ Ziehen Sie den Stecker heraus und lassen Sie das Gerät abkühlen, bevor Sie mit der Reinigung beginnen.
- ◆ Reinigen Sie das Gerät mit einem feuchten Tuch, auf das Sie einige Tropfen Reinigungsmittel geben und trocknen Sie es danach ab.
- ◆ Verwenden Sie zur Reinigung des Geräts weder Löse- oder Scheuermittel, noch Produkte mit einem sauren oder basischen pH-Wert wie z.B. Lauge.
- ◆ Lassen Sie kein Wasser oder andere Flüssigkeiten in die Belüftungsöffnungen eindringen, um Schäden an den inneren Funktionsteilen des Gerätes zu vermeiden.
- ◆ Das Gerät nicht in Wasser oder andere Flüssigkeiten tauchen und nicht unter den Wasserhahn halten.
- ◆ Halten Sie das Gerät nicht sauber, so könnten sich der Zustand seiner Oberfläche verschlechtern, seine Lebenszeit negativ beeinflusst und gefährliche Situationen verursacht werden.

STÖRUNGEN UND REPARATUR

- ◆ Bei Schäden und Störungen bringen Sie das Gerät zu einem zugelassenen Technischen Kundendienst. Versuchen Sie nicht, das Gerät selbst auseinanderzubauen und zu reparieren. Das könnte Gefahren zur Folge haben.

Für die EU-Ausführungen des Produkts und/oder für Länder, in denen diese Vorschriften anzuwenden sind:

Ökologie und Recycling des Produkts

- ◆ Die zur Herstellung des Verpackungsmaterials dieses Geräts verwendeten Materialien Teil eines Sammel-, Klassifizierungs- und Recyclingsystems. Wenn Sie es entsorgen möchten, so können Sie die öffentlichen Container für die betreffenden Materialarten verwenden.
- ◆ Das Produkt ist frei von umweltschädlichen Konzentrationen von Substanzen.



Dieses Symbol weist darauf hin, dass das Produkt, wenn Sie es am Ende seiner Lebensdauer entsorgen wollen, in geeigneter Weise bei einer zugelassenen Entsorgungsstelle abzugeben ist, um die getrennte Sammlung von Elektro- und Elektronikgeräte-Abfall (WEEE) sicherzustellen.



Dieses Symbol bedeutet, dass das Produkt Batterien beinhalten kann, die vor der Entsorgung entnommen werden sollen. Beachten Sie, dass die Batterien in dafür geeigneten Containern entsorgt werden sollen. Und nicht ins Feuer geworfen werden dürfen.

- Nachfolgende Information erläutert die Merkmale im Zusammenhang mit dem Ökodesign:

BXEFT50E	
Maximaler Volumenstrom des Ventilators (F)	7,15 m ³ /min
Maximale Leistungsaufnahme des Ventilators (P)	32,0 W
Serviceverhältnis (SV) (nach IEC 60879)	0,22 (m ³ /min)/W
Leistungsaufnahme im Standby (PSB)	0,21 W
Schalleistungspegel des Ventilators (LWA)	60,89 dB(A)
Maximale Luftgeschwindigkeit (c)	3,69 m/s

Dieses Gerät erfüllt die Richtlinie 2014/35/EU über Niederspannung, die Richtlinie 2014/30/EU über elektromagnetische Verträglichkeit, die Richtlinie 2011/65/EU zur Beschränkung der Verwendung bestimmter gefährlicher Stoffe in Elektro- und Elektronikgeräten und die Richtlinie 2009/125/EC über die Anforderungen an die umweltgerechte Gestaltung energiebetriebener Produkte.

Angaben zu besonders besorgniserregenden Stoffen (SVHC) gemäß der Verordnung 1907/2006/EC (REACH)
Dieses Produkt enthält Blei (Substanz SVHC),
CAS-Nummer: 7439-92-1

GARANTIE UND TECHNISCHER SERVICE

Dieses Produkt ist von der gesetzlichen Garantie gemäß der geltenden Gesetzgebung geschützt. Um Ihre Rechte und Interessen geltend zu machen, müssen Sie eines unserer offiziellen Servicezentren aufsuchen. Über folgenden Link finden Sie ein Servicezentrum in Ihrer Nähe: <http://www.2helpu.com/>. Sie können auch Informationen anfordern, indem Sie sich mit uns in Verbindung setzen (siehe letzte Seite des Handbuchs). Sie können dieses Benutzerhandbuch und seine Aktualisierungen unter <http://www.2helpu.com/>

VENTILATORE A TORRE BXEFT50E

Egregio cliente,

Le siamo grati per aver acquistato un prodotto della marca BLACK+DECKER.

La sua tecnologia, il suo design e la sua funzionalità, oltre al fatto di aver superato le più rigorose norme di qualità, le assicureranno una totale e durevole soddisfazione.

Prima di utilizzare l'apparecchio, leggere attentamente le istruzioni riportate nel presente opuscolo e conservarlo per future consultazioni. La mancata osservanza delle presenti istruzioni può essere causa di incidenti.

CONSIGLI E AVVERTENZE PER LA SICUREZZA

- ◆ Questo apparato può essere utilizzato da persone che non ne conoscono il funzionamento, persone disabili o bambini di età superiore agli 8 anni, ma esclusivamente sotto la sorveglianza di un adulto o nel caso abbiano ricevuto le dovute istruzioni per utilizzarlo in completa sicurezza e ne comprendano i rischi.
- ◆ I bambini possono eseguire operazioni di pulizia o di manutenzione dell'apparecchio solo se sorvegliati da un adulto.
- ◆ Questo apparecchio non è un giocattolo. Assicurarsi che i bambini non giochino con l'apparecchio.
- ◆ Assicurarsi che l'apparecchio sia scollegato dalla rete elettrica, prima di iniziare qualsiasi operazione di installazione o montaggio.
- ◆ Scollegare l'apparecchio dalla rete elettrica prima di eseguire qualsiasi operazione di pulizia.
- ◆ Se la connessione alla rete elettrica è danneggiata, è necessario sostituirla, rivolgendosi a un Centro di Assistenza Tecnica autorizzato. Non tentare di smontare o di riparare l'apparecchio.
- ◆ Questo apparecchio è destinato unicamente ad un uso domestico, non professionale o industriale.
- ◆ Prima di collegare l'apparecchio alla rete elettrica, verificare che il voltaggio indicato sulla targhetta caratteristiche e il selettore di voltaggio corrispondano al voltaggio della rete.
- ◆ Collegare l'apparecchio a una presa di corrente che sopporti come minimo 10 ampere.
- ◆ Verificare che la presa sia adatta alla spina dell'apparecchio. Non apportare alcuna modifica alla spina. Non usare adattatori a spina.
- ◆ Non collocare l'apparecchio su superfici calde come piastre di cottura, bruciatori a gas, forni o simili.
- ◆ Mantenere lontani bambini e altre persone durante l'uso dell'apparecchio.
- ◆ L'apparecchio deve essere collocato e utilizzato su una superficie piana e stabile.
- ◆ Evitare che l'entrata e l'uscita d'aria siano totalmente o parzialmente coperte da mobili, tende, vestiti, ecc, per il pericolo di incendio.
- ◆ Non collegare l'apparecchio a programmatori, temporizzatore o altri dispositivi che ne consentano il funzionamento automatico.
- ◆ Non utilizzare l'apparecchio se il cavo di alimentazione o la spina sono danneggiati.
- ◆ In caso di rottura di una parte dell'involucro esterno dell'apparecchio, scollegare immediatamente la spina dalla presa di corrente, al fine di evitare eventuali scariche elettriche.
- ◆ Non usare l'apparecchio dopo una caduta, se presenta danni visibili o in presenza di qualsiasi perdita.
- ◆ Non tirare il cavo elettrico. Non usare mai il cavo elettrico per sollevare, trasportare o scollegare l'apparecchio.
- ◆ Non avvolgere il cavo di alimentazione attorno all'apparecchio.

- ◆ Non lasciare che il cavo rimanga impigliato o attorcigliato.
- ◆ Controllare lo stato del cavo di alimentazione. I cavi danneggiati o attorcigliati aumentano il rischio di scariche elettriche.
- ◆ Apparato non idoneo all'uso in ambienti esterni.
- ◆ Ispezionare regolarmente il cavo di alimentazione per individuare segni di danneggiamento, nel qual caso non è consentito l'utilizzo dell'apparecchio.
- ◆ Non usare o esporre l'apparecchio alle intemperie.
- ◆ Non lasciare l'apparecchio sotto la pioggia o in luoghi umidi. Le infiltrazioni d'acqua aumentano il rischio di scariche elettriche.
- ◆ Non toccare mai la spina con le mani bagnate.
- ◆ Non toccare mai le parti in movimento quando l'apparecchio è in funzione.

PRECAUZIONI D'USO:

- ◆ Prima di ogni utilizzo, svolgere completamente il cavo dell'apparecchio.
- ◆ Non utilizzare l'apparecchio se gli accessori non sono correttamente montati.
- ◆ Non utilizzare l'apparecchio se gli accessori presentano dei difetti. Sostituirli immediatamente.
- ◆ Non utilizzare l'apparecchio se il suo dispositivo di accensione/spengimento non funziona.
- ◆ Non muovere l'apparecchio durante l'uso
- ◆ Utilizzare il manico/l per prendere o spostare l'apparecchio.
- ◆ Non capovolgere l'apparecchio se è in funzione o collegato alla presa.
- ◆ Scollegare la spina dalla presa di corrente quando l'apparecchio non è in uso e prima di eseguire qualsiasi operazione di pulizia.
- ◆ Conservare questo apparecchio fuori dalla portata dei bambini e/o di persone con problemi fisici, mentali o di sensibilità, o con mancanza di esperienza e conoscenza.
- ◆ Conservare e riporre l'apparecchio in luogo asciutto, lontano dalla polvere e dalla luce del sole.
- ◆ Accertarsi che le griglie di ventilazione dell'apparecchio non siano ostruite da polvere, sporcizia o altri oggetti.
- ◆ Mantenere l'apparecchio in buono stato. Verificare che le parti mobili siano ben fissate e che non rimangano incastrate, che non ci siano pezzi rotti e che non si verifichino altre situazioni che possano nuocere al buon funzionamento dell'apparecchio.
- ◆ Non lasciare mai l'apparecchio collegato alla rete elettrica e senza controllo. Si otterrà un risparmio energetico e si prolungherà la vita dell'apparecchio stesso.

- ◆ Non usare l'apparecchio su animali.
- ◆ Non utilizzare l'apparecchio per asciugare indumenti di alcun tipo.

Servizio:

- ◆ Assicurarsi che il servizio di manutenzione dell'apparecchio sia eseguito da personale specializzato e che, se si dovessero necessitare materiali di consumo/ricambi, questi siano originali.
- ◆ **AVVERTIMENTO:** Nel caso in cui la pulizia dell'apparecchio non sia stata eseguita in conformità a queste istruzioni, può esistere il rischio d'incendio.
- ◆ Il produttore invalida la garanzia e declina ogni responsabilità in caso di uso inappropriato dell'apparecchio o non conforme alle istruzioni d'uso.

DESCRIZIONE

- A Pannello di controllo
- B Uscita dell'aria
- C Base
- D Maniglia di trasporto

- 1/c On/Off
- 2/a Velocità del ventilatore
- 3/b Oscillazione
- 4/e Modalità di ventilazione
- 5/d Temporizzatore
- 6 Spie luminose

Se il modello del Suo apparecchio non fosse dotato degli accessori anteriormente elencati, può acquistarli separatamente presso i punti di assistenza tecnica autorizzati.

INSTALLAZIONE

- ◆ Accertarsi di aver tolto tutto il materiale d'imballaggio dall'apparecchio.
- ◆ Assicurarsi che l'apparecchio sia livellato.
- ◆ Non coprire né ostruire le aperture dell'apparecchio.
- ◆ La spina deve essere facilmente accessibile, per poterla scollegare in caso di emergenza.
- ◆ L'apparecchio deve funzionare solo accoppiato alla sua base.

Montaggio della/e batteria/e

- ◆ Avvertenza: Nel manipolare la batteria, evitare di toccare contemporaneamente i due poli in quanto ciò

provocherebbe una scarica dell'energia immagazzinata, compromettendo direttamente la vita della batteria.

- ◆ Rimuovere il coperchio del vano batteria/e.
- ◆ Controllare di aver rimosso la pellicola protettiva di plastica della/e batteria/e (alcune batterie sono fornite con una pellicola di protezione).
- ◆ Collegare la/e batteria/e nel vano rispettando la polarità indicata.
- ◆ Chiudere il coperchio del vano batteria/e.
- ◆ È indispensabile che le batterie siano dello stesso tipo e carica. Non usare insieme batterie ricaricabili con pile di zinco-carbone o pile alcaline.
- ◆ Evitare qualsiasi contatto con il liquido che può fuoriuscire dalla batteria. In caso di contatto accidentale con gli occhi, rivolgersi a un medico. Il liquido che fuoriesce dalla batteria può provocare irritazioni o ustioni.

Montaggio della base:

- ◆ Unire le due parti della base, in modo che gli anelli di una metà coincidano con i fori dell'altra metà (Fig.1).
- ◆ Svitare l'anello di plastica del corpo del ventilatore (Fig.2).
- ◆ Far passare il cavo attraverso il canale sulla base e incastrare il corpo con la base. Fissare il corpo e la base mediante l'anello di plastica. (Fig.3).
- ◆ Collocare l'apparecchio nella posizione corretta e controllare il buon funzionamento della base.

MODALITÀ D'USO

Prima dell'uso:

- ◆ Assicurarsi di aver rimosso dal prodotto tutto il materiale di imballaggio.
- ◆ Preparare l'apparecchio secondo la funzione che si desidera realizzare:

Uso:

- ◆ Svolgere completamente il cavo prima di inserire la spina.
- ◆ Collegare l'apparecchio alla rete elettrica.
- ◆ Avviare l'apparecchio azionando l'interruttore accensione/spegnimento (1/c).
- ◆ Selezionare la velocità desiderata.

Funzione Ventilatore:

- ◆ Selezionare la velocità di ventilazione desiderata (2/a).

Funzione TEMPORIZZATORE:

- ◆ È possibile controllare il tempo di funzionamento dell'apparecchio (1-15 h).
- ◆ Per programmare il tempo di funzionamento, basta selezionarlo usando il tasto temporizzatore (5/d).
- ◆ Quando l'apparecchio si trova in modalità di attesa, si può selezionare il tempo di accensione dello stesso.
- ◆ Quando l'apparecchio è acceso, si può programmare il tempo di spegnimento dello stesso.
- ◆ Il tempo programmato è indicato dalle spie luminose.
- ◆ Si spegnerà automaticamente al termine del tempo selezionato.

Funzione oscillazione:

- ◆ La funzione oscillazione permette di dirigere il flusso d'aria dell'apparecchio alternativamente e automaticamente.
- ◆ Per attivare questa funzione premere il tasto oscillazione (3/b).
- ◆ Per disattivarla, effettuare l'operazione inversa.

MODALITÀ VENTILATORE:

- ◆ Questo modello possiede tre modalità di ventilazione.
- ◆ Normale: Il ventilatore funziona costantemente alla velocità selezionata.
- ◆ Brezza: Il ventilatore alterna periodi di maggior e minor potenza, simulando la sensazione di una leggera brezza. L'ampiezza e la frequenza dei cambi di potenza dipendono dalla velocità selezionata.
- ◆ Notte: Il ventilatore funziona alla velocità 3 per circa 30 minuti. Poi passa alla velocità 2 per altri 30 minuti e, infine, funziona a velocità 1 finché non si spegne o termina il tempo del temporizzatore. Funziona a velocità 2 per 30 minuti e poi passa alla velocità 1 finché non si spegne o termina il tempo del temporizzatore. Continua a velocità 1 finché non viene spento o termina il tempo del temporizzatore.
- ◆ Per attivare questa funzione premere il pulsante modalità (4/e).

Una volta concluso l'utilizzo dell'apparecchio:

- ◆ Spegner l'apparecchio premendo l'interruttore accensione/spegnimento (1/c).
- ◆ Scollegare l'apparecchio dalla rete.
- ◆ Pulire l'apparecchio

Maniglia/e di Trasporto:

- ◆ Questo apparecchio dispone di una maniglia nella parte posteriore per rendere agevole e comodo il trasporto (D).

PULIZIA

- ◆ Scollegare la spina dalla rete elettrica e aspettare che l'apparecchio si raffreddi, prima di eseguirne la pulizia.
- ◆ Pulire il gruppo elettrico con un panno umido, quindi asciugarlo.
- ◆ Per la pulizia non impiegare solventi o prodotti a pH acido o basico, come la candeggina, né prodotti abrasivi.
- ◆ Non lasciar entrare acqua o altri liquidi nelle fenditure del sistema di ventilazione, per non danneggiare le parti operative dell'apparecchio.
- ◆ Non immergere l'apparecchio in acqua o altri liquidi, né lavarlo con acqua corrente.
- ◆ La mancata pulizia periodica dell'apparecchio può provocare il deterioramento delle superfici, compromettendone la durata operativa e la sicurezza.

ANOMALIE E RIPARAZIONI

- ◆ In caso di guasto, rivolgersi ad un Centro d'Assistenza Tecnica autorizzato. Non tentare di smontare o di riparare l'apparecchio: può essere pericoloso.

Per i prodotti dell'Unione Europea e/o nel caso in cui sia previsto dalla legislazione del Suo paese di origine:

Prodotto ecologico e riciclabile

- ◆ I materiali che costituiscono l'imballaggio di questo apparecchio sono compresi in un sistema di raccolta, classificazione e riciclaggio degli stessi. Per lo smaltimento, utilizzare gli appositi contenitori pubblici, adatti per ogni tipo di materiale.
- ◆ Il prodotto non contiene concentrazioni di sostanze considerate dannose per l'ambiente.



Questo simbolo indica che, per smaltire il prodotto al termine della sua durata utile, occorre depositarlo presso un ente di smaltimento autorizzato alla raccolta differenziata di rifiuti di apparecchiature elettriche ed elettroniche (RAEE).



Questo simbolo indica che il prodotto può contenere pile o batterie. Toglietele prima di gettare il prodotto. Le pile/batterie vanno depositate negli appositi contenitori per la raccolta. E non devono mai essere gettate nel fuoco..

- Le seguenti informazioni specificano le caratteristiche relative al design ecologico:

BXEFT50E	
Flusso massimo del ventilatore (F)	7,15 m ³ /min
Potenza utilizzata dal ventilatore (P)	32,0 W
Valore di servizio (SV) (ai sensi di IEC 60879)	0,22 (m ³ /min)/W
Consumo di energia in modalità stand-by (PSB)	0,21 W
Livello di potenza acustica del ventilatore (LWA)	60,89 dB(A)
Velocità massima dell'aria (c)	3,69 m/s

Questo apparecchio rispetta la Direttiva 2014/35/EU di Bassa Tensione, la Direttiva 2014/30/EU di Compatibilità Elettromagnetica, la Direttiva 2011/65/EU sui limiti d'impiego di determinate sostanze pericolose negli apparecchi elettrici ed elettronici e la Direttiva 2009/125/EC riguardante l'Ecodesign dei prodotti che consumano energia.

Informazioni riguardanti sostanze estremamente preoccupanti (SVHC) secondo il Regolamento 1907/2006/EC (REACH)

Questo prodotto contiene piombo, (sostanza SVHC), Numero CAS: 7439-92-1

GARANZIA E ASSISTENZA TECNICA

Questo prodotto possiede il riconoscimento e la protezione della garanzia legale di conformità con la legislazione vigente. Per far valere i suoi diritti o interessi, dovrà rivolgersi a uno qualsiasi dei nostri servizi ufficiali di assistenza tecnica. Può trovare il più vicino cliccando sul seguente link: <http://www.2helpu.com/>. Inoltre, può richiedere informazioni mettendosi in contatto con noi (consultare l'ultima pagina del manuale). Può scaricare questo manuale di istruzioni e i suoi aggiornamenti da <http://www.2helpu.com/>

VENTILADOR DE TORRE BXEFT50E

Distinguido cliente:

Le agradecemos que se haya decidido por la compra de un producto de la marca BLACK+DECKER.

Su tecnología, diseño y funcionalidad, junto con el hecho de superar las más estrictas normas de calidad le comportarán total satisfacción durante mucho tiempo.

Leer atentamente este folleto de instrucciones antes de poner el aparato en marcha y guardarlo para posteriores consultas. La no observación y cumplimiento de estas instrucciones pueden comportar como resultado un accidente.

CONSEJOS Y ADVERTENCIAS DE SEGURIDAD

- ◆ Este aparato pueden utilizarlo niños con edad de 8 años y superior y personas con capacidades físicas, sensoriales o mentales reducidas o falta de experiencia y conocimiento, si se les ha dado la supervisión o formación apropiadas respecto al uso del aparato de una manera segura y comprenden los peligros que implica.
- ◆ La limpieza y el mantenimiento a realizar por el usuario no deben realizarlos los niños sin supervisión.
- ◆ Este aparato no es un juguete. Los niños deben estar bajo vigilancia para asegurar que no jueguen con el aparato.
- ◆ Asegurarse de que el aparato está desenchufado de la red antes de iniciar cualquier operación de instalación o montaje.
- ◆ Desenchufar el aparato de la red antes de realizar cualquier operación de limpieza.
- ◆ Si la conexión red está dañada, debe ser substituida, llevar el aparato a un Servicio de Asistencia Técnica autorizado. Con el fin de evitar un peligro, no intente desmontarlo o repararlo por sí mismo.
- ◆ Este aparato está pensado únicamente para un uso doméstico, no para uso profesional o industrial.
 - ◆ Antes de conectar el aparato a la red, verificar que el voltaje indicado en la placa de características coincide con el voltaje de red.
 - ◆ Conectar el aparato a una base de toma de corriente que soporte como mínimo 10 amperios.
 - ◆ La clavija del aparato debe coincidir con la base eléctrica de la toma de corriente. Nunca modificar la clavija. No usar adaptadores de clavija.
 - ◆ No colocar el aparato sobre superficies calientes tales como placas de cocción, quemadores de gas, hornos o similares.
 - ◆ Mantener alejados a niños y curiosos mientras maneje este aparato.
 - ◆ El aparato debe utilizarse y colocarse sobre una superficie plana y estable.
 - ◆ Evitar que tanto la entrada como la salida de aire queden total o parcialmente tapadas por muebles, cortinajes, ropas, etc., existiría riesgo de incendio.
 - ◆ No usar el aparato asociado a un programador, temporizador u otro dispositivo que conecte el aparato automáticamente.
 - ◆ No utilizar el aparato con el cable eléctrico o la clavija dañada.
 - ◆ Si alguna de las envolventes del aparato se rompe, desconectar inmediatamente el aparato de la red para evitar la posibilidad de sufrir un choque eléctrico.
 - ◆ No utilizar el aparato si ha caído, si hay señales visibles de daños, o si existe fuga.
 - ◆ No forzar el cable eléctrico de conexión. Nunca usar el cable eléctrico para levantar, transportar o desenchufar el aparato.

- ◆ No enrollar el cable eléctrico de conexión alrededor del aparato.
- ◆ No dejar que el cable eléctrico de conexión quede atrapado o arrugado.
- ◆ Verificar el estado del cable eléctrico de conexión. Los cables dañados o enredados aumentan el riesgo de choque eléctrico.
- ◆ Este aparato no es adecuado para uso en exteriores.
- ◆ El cable de alimentación debe ser examinado regularmente en busca de signos de daño, y si está dañado, el aparato no tiene que usarse.
- ◆ No utilizar ni guardar el aparato a la intemperie.
- ◆ No exponer el aparato a la lluvia o condiciones de humedad. El agua que entre en el aparato aumentará el riesgo de choque eléctrico.
- ◆ No tocar la clavija de conexión con las manos mojadas.
- ◆ No tocar las partes móviles del aparato en marcha.

Utilización y cuidados:

- ◆ Antes de cada uso, extender completamente el cable de alimentación del aparato.
- ◆ No usar el aparato si sus accesorios no están debidamente acoplados.
- ◆ No usar el aparato si los accesorios acoplados a él presentan defectos. Proceda a sustituirlos inmediatamente.
- ◆ No usar el aparato si su dispositivo de puesta en marcha/paro no funciona.
- ◆ No mover o desplazar el aparato mientras esté en funcionamiento.
- ◆ Hacer uso del asa/s para coger o transportar el aparato.
- ◆ No dar la vuelta al aparato mientras está en uso o conectado a la red.
- ◆ Desenchufar el aparato de la red cuando no se use y antes de realizar cualquier operación de limpieza.
- ◆ Guardar este aparato fuera del alcance de los niños y/o personas con capacidades físicas, sensoriales o mentales reducidas o falta de experiencia y conocimiento.
- ◆ Mantener y guardar el aparato en un lugar seco, sin polvo y alejado de la luz del sol.
- ◆ Verificar que las rejillas de ventilación del aparato no queden obstruidas por polvo, suciedad u otros objetos.
- ◆ Mantener el aparato en buen estado. Compruebe que las partes móviles no estén desalineadas o trabadas, que no haya piezas rotas u otras condiciones que puedan afectar al buen funcionamiento del aparato.
- ◆ No dejar nunca el aparato conectado y sin vigilancia. Además, ahorrará energía y prolongará la vida del aparato.
- ◆ No usar el aparato para secar mascotas o animales.
- ◆ No usar el aparato para secar prendas textiles de ningún tipo.

Servicio:

- ◆ Cerciorarse que el servicio de mantenimiento del aparato sea realizado por personal especializado, y que caso de precisar consumibles/recambios, éstos sean originales.
- ◆ **ADVERTENCIA:** Existe el riesgo de incendio en caso de que la limpieza del aparato no se realice conforme a estas instrucciones.
- ◆ Toda utilización inadecuada, o en desacuerdo con las instrucciones de uso, puede comportar peligro, anulando la garantía y la responsabilidad del fabricante.

DESCRIPCIÓN

- A Panel de control
- B Salida del aire
- C Base
- D Asa de transporte

- 1/c On/Off
- 2/a Velocidades del ventilador
- 3/b Oscilación
- 4/e Modos de ventilación
- 5/d Temporizador
- 6 Pilotos luminosos

Caso de que su modelo de aparato no disponga de los accesorios descritos anteriormente, éstos también pueden adquirirse por separado en los Servicios de Asistencia Técnica.

INSTALACIÓN

- ◆ Asegurarse de retirar todo material de embalaje del interior del aparato.
- ◆ Asegurarse de que el aparato está bien nivelado respecto al suelo.
- ◆ No cubrir ni obstruir ninguna de las aberturas del aparato.
- ◆ La clavija debe ser fácilmente accesible para poder desconectarla en caso de emergencia.
- ◆ El aparato debe funcionar con su base acoplada.

Montaje de la pila/s

- ◆ Advertencia: Durante el proceso de manipulación de la pila, no tocar simultáneamente sus dos polos, ya que provocaría una descarga de parte de su energía almacenada, afectando directamente a su longevidad.
- ◆ Retirar la tapa del compartimiento de la pila/s.

- ◆ Verificar que se ha retirado la lámina de plástico de protección de la pila/s (hay pilas que se suministran con una lámina de protección)
- ◆ Conectar la pila/s en su alojamiento, respetando la polaridad indicada.
- ◆ Cerrar de nuevo la tapa del compartimiento de la pila/s.
- ◆ Es esencial que las pilas sean del mismo tipo y carga, nunca mezclar pilas alcalinas con las normales (carbón-zinc) o recargables.
- ◆ Evite cualquier contacto con el líquido que pueda desprender la batería. Caso de contacto accidental con los ojos lávelos y acuda a un médico. El líquido derramado por la batería puede provocar irritación o quemaduras.

Montaje de la base:

- ◆ Juntar las dos partes de la base de manera que los aros en una de las mitades coincidan con agujeros en la otra (Fig.1)
- ◆ Destornillar el anillo de plástico del cuerpo del ventilador (Fig.2).
- ◆ Pasar el cable por el canal en la base y encajar el cuerpo a la base. Fijar el cuerpo y la base usando el aro de plástico. (Fig.3).
- ◆ Volver a dar la vuelta al aparato y comprobar el buen funcionamiento de la base.

MODO DE EMPLEO

Notas previas al uso:

- ◆ Asegúrese de que ha retirado todo el material de embalaje del producto.
- ◆ Preparar el aparato acorde a la función que desee realizar:

Uso:

- ◆ Extender completamente el cable antes de enchufar.
- ◆ Enchufar el aparato a la red eléctrica.
- ◆ Poner el aparato en marcha, accionando el botón *marcha/paro* (1/c).
- ◆ Seleccionar la velocidad deseada.

Función Ventilador:

- ◆ Seleccionar la velocidad de ventilación deseada (2/a).

Función TEMPORIZADOR:

- ◆ Se puede controlar el tiempo de funcionamiento del aparato (1-15h).

- ◆ Para programar un tiempo de funcionamiento simplemente selecciónelo mediante el botón de temporizador (5/d).
- ◆ Cuando el aparato está en modo espera, puede seleccionar el tiempo de encendido del aparato.
- ◆ Cuando el aparato está encendido, puede seleccionar el tiempo de apagado del aparato.
- ◆ El tiempo programado está indicado por los pilotos luminosos.
- ◆ Transcurrido el tiempo seleccionado el aparato se parará automáticamente.

Función oscilación:

- ◆ La función oscilación permite dirigir alternativamente y de forma automática el flujo del aparato.
- ◆ Para activar esta función pulse botón de oscilación (3/b).
- ◆ Para desactivar esta función proceda de forma contraria a la que lo activó.

MODOS DE VENTILACIÓN:

- ◆ Este dispositivo dispone de tres modos de ventilación.
- ◆ Normal: El ventilador funciona a la velocidad seleccionada de forma constante.
- ◆ Brisa: El ventilador alterna periodos de más y menos potencia simulando así la sensación de una suave brisa. La amplitud y frecuencia de los cambios de potencia depende de la velocidad seleccionada.
- ◆ Noche: En velocidad 3 el ventilador opera a velocidad 3 durante 30 minutos aproximadamente. Luego baja a velocidad 2 durante otros 30 minutos y finalmente opera a velocidad 1 hasta ser apagado o que se acabe el temporizador. En velocidad 2 opera a esa velocidad durante 30 minutos y luego opera a velocidad 1 hasta ser apagado o que se acabe el temporizador. En velocidad 1, simplemente continua a esa velocidad hasta ser apagado o que se acabe el temporizador.
- ◆ Para activar esta función, presione el botón de modos (4/e).

Una vez finalizado el uso del aparato:

- ◆ Parar el aparato, accionando el botón *marcha/paro* (1/c).
- ◆ Desenchufar el aparato de la red eléctrica.
- ◆ Limpiar el aparato

Asa/s de Transporte:

- ◆ Este aparato dispone de un asa en su parte posterior para hacer fácil y cómodo su transporte (D).

LIMPIEZA

- ◆ Desenchufar el aparato de la red y dejarlo enfriar antes de iniciar cualquier operación de limpieza.
- ◆ Limpiar el aparato con un paño húmedo impregnado con unas gotas de detergente y secarlo después.
- ◆ No utilizar disolventes, ni productos con un factor pH ácido o básico como la lejía, ni productos abrasivos, para la limpieza del aparato.
- ◆ No deje entrar agua u otro líquido por las aberturas de ventilación para evitar daños en las partes operativas interiores del aparato.
- ◆ No sumergir el aparato en agua u otro líquido, ni ponerlo bajo el grifo.
- ◆ Si el aparato no se mantiene en buen estado de limpieza, su superficie puede degradarse y afectar de forma inexorable la duración de la vida del aparato y conducir a una situación peligrosa.

pilas/baterías deben depositarse en contenedores especiales autorizados. Y que nunca deben tirarse al fuego.

- La siguiente información detalla las características relacionadas con el diseño ecológico:

BXEFT50E	
Caudal máximo del ventilador (F)	7,15 m³/min
Potencia utilizada por el ventilador (P)	32,0 W
Valor de servicio (SV) (de acuerdo a IEC 60879)	0,22 (m³/min)/W
Consumo de energía en modo de espera (PSB)	0,21 W
Nivel de potencia acústica del ventilador (LWA)	60,89 dB(A)
Velocidad máxima del aire (c)	3,69 m/s

Este aparato cumple con la Directiva 2014/35/EU de Baja Tensión, con la Directiva 2014/30/EU de Compatibilidad Electromagnética, con la Directiva 2011/65/EU sobre restricciones a la utilización de determinadas sustancias peligrosas en aparatos eléctricos y electrónicos y con la Directiva 2009/125/EC sobre los requisitos de diseño ecológico aplicable a los productos relacionados con la energía.

Información sobre sustancias extremadamente preocupantes (SVHC) según el Reglamento 1907/2006/EC (REACH) Este producto contiene Plomo, (sustancia SVHC), número de CAS: 7439-92-1

ANOMALÍAS Y REPARACIÓN

- ◆ En caso de avería llevar el aparato a un Servicio de Asistencia Técnica autorizado. No intente desmontarlo o repararlo ya que puede existir peligro.

Para las versiones EU del producto y/o en el caso de que en su país aplique:

Ecología y reciclabilidad del producto

- ◆ Los materiales que constituyen el envase de este aparato, están integrados en un sistema de recogida, clasificación y reciclado de los mismos. Si desea deshacerse de ellos, puede utilizar los contenedores públicos apropiados para cada tipo de material.
- ◆ El producto está exento de concentraciones de sustancias que se puedan considerar dañinas para el medio ambiente.



Este símbolo significa que, si desea deshacerse del producto, una vez transcurrida la vida del mismo, debe depositarlo por los medios adecuados a manos de un gestor de residuos autorizado para la recogida selectiva de Residuos de Aparatos Eléctricos y Electrónicos

(RAEE).



Este símbolo significa que el producto puede disponer de pilas o baterías en su interior, las cuales deben ser retiradas previamente antes de deshacerse del producto. Recuerde que las

GARANTÍA Y ASISTENCIA TÉCNICA

Este producto goza del reconocimiento y protección de la garantía legal de acuerdo con la legislación vigente. Para hacer valer sus derechos o intereses, debe acudir a cualquiera de nuestros servicios oficiales de asistencia técnica. Puede encontrar el más cercano accediendo al siguiente enlace web: <http://www.2helpu.com/> También puede solicitar información relacionada poniéndose en contacto con nosotros (consulte la última página del manual). Puede descargar este manual de instrucciones y sus actualizaciones en <http://www.2helpu.com/>

VENTILADOR DE TORRE BXEFT50E

Caro cliente:

Obrigado por ter adquirido um eletrodoméstico da marca BLACK+DECKER.

A sua tecnologia, design e funcionalidade, aliados às mais rigorosas normas de qualidade, garantir-lhe-ão uma total satisfação durante muito tempo.

Leia atentamente este manual de instruções antes de ligar o aparelho e guarde-o para consultas futuras. A não observância e cumprimento destas instruções pode resultar em acidente.

CONSELHOS E ADVERTÊNCIAS DE SEGURANÇA

- ◆ Este aparelho pode ser utilizado por pessoas não familiarizadas com a sua utilização, pessoas incapacitadas ou crianças a partir dos 8 anos, desde que o façam sob supervisão ou tenham recebido formação sobre a utilização segura do aparelho e compreendam os perigos que este acarreta.
- ◆ As crianças não devem realizar operações de limpeza ou manutenção do aparelho, a menos que se encontrem sob a supervisão de um adulto.
- ◆ Este aparelho não é um brinquedo. As crianças devem ser vigiadas para garantir que não brincam com o aparelho.
- ◆ Assegure-se de que o aparelho não está ligado à corrente elétrica antes de iniciar qualquer operação de limpeza.
- ◆ Desligar o aparelho da rede elétrica antes de iniciar qualquer operação de limpeza.
- ◆ Se a ligação à corrente elétrica estiver danificada, deverá ser substituída. Leve o aparelho a um Serviço de Assistência Técnica autorizado. A fim de evitar o perigo, não tente desmontá-lo ou repará-lo sozinho.
- ◆ Este aparelho foi concebido exclusivamente para uso doméstico, não para uso profissional ou industrial.
 - ◆ Antes de ligar o aparelho à corrente, verifique se a tensão indicada na placa de características corresponde à tensão da rede.
 - ◆ Ligue o aparelho a uma tomada elétrica com ligação à terra e que suporte 10 amperes.
 - ◆ A ficha do aparelho deve coincidir com a tomada de corrente elétrica. Nunca modifique a ficha. Não use adaptadores de ficha.
 - ◆ Não coloque o aparelho em cima de superfícies quentes tais como placas elétricas, queimadores a gás, fornos, etc.
 - ◆ Mantenha este aparelho fora do alcance das crianças.
 - ◆ O aparelho deve ser utilizado e colocado sobre uma superfície plana e estável.
 - ◆ Evite que a entrada e a saída de ar fiquem total ou parcialmente tapadas por móveis, cortinas, roupas, etc., devido ao risco de incêndio.
 - ◆ Não utilize o aparelho associado a um programador, temporizador ou outro dispositivo que o ligue automaticamente.
 - ◆ Não utilize o aparelho se tiver o cabo elétrico ou a ficha danificados.
 - ◆ Se algum dos revestimentos do aparelho se partir, desligue imediatamente o aparelho da corrente para evitar a possibilidade de sofrer um choque elétrico.
 - ◆ Não utilize o aparelho se este caiu e se existirem sinais visíveis de danos ou de fuga.
 - ◆ Não force o cabo elétrico de alimentação. Nunca utilize o cabo elétrico para levantar, transportar ou desligar o

aparelho da corrente.

- ◆ Não enrole o cabo elétrico no aparelho.
- ◆ Não deixe que o cabo elétrico fique preso ou dobrado.
- ◆ Verifique o estado do cabo elétrico. Os cabos danificados ou entrelaçados aumentam o risco de choque elétrico.
- ◆ Este aparelho não deve ser utilizado no exterior.
- ◆ O cabo de alimentação deve ser examinado regularmente quanto a danos e, se estiver danificado, o aparelho não deve ser utilizado.
- ◆ Não utilize nem guarde o aparelho ao ar livre.
- ◆ Não exponha o aparelho à chuva ou a condições de humidade. A água que entrar no aparelho aumentará o risco de choque elétrico.
- ◆ Não toque na ficha de ligação com as mãos molhadas.
- ◆ Não toque nas partes móveis do aparelho quando este estiver em funcionamento.

Utilização e cuidados:

- ◆ Antes de cada utilização, desenrole completamente o cabo de alimentação do aparelho.
- ◆ Não utilize o aparelho se os acessórios não estiverem devidamente montados.
- ◆ Não utilize o aparelho se os acessórios ou consumíveis montados apresentarem defeitos. Substitua-os imediatamente.
- ◆ Não utilize o aparelho se o dispositivo de ligar/desligar não funcionar.
- ◆ Não mova o aparelho enquanto estiver em funcionamento.
- ◆ Utilize a(s) pega(s) para segurar ou transportar o aparelho.
- ◆ Não vire o aparelho ao contrário enquanto estiver a ser utilizado ou ligado à corrente elétrica.
- ◆ Desligue o aparelho da corrente quando não estiver a ser utilizado e antes de iniciar qualquer operação de limpeza.
- ◆ Guarde o aparelho fora do alcance das crianças e de pessoas com capacidades físicas, sensoriais ou mentais reduzidas, ou com falta de experiência e conhecimento.
- ◆ Mantenha e guarde o aparelho num local seco, sem pó e afastado da luz solar.
- ◆ Verifique se as grelhas de ventilação do aparelho não estão obstruídas por pó, sujidade ou outros objectos.
- ◆ Conserve o aparelho em bom estado. Verifique se as partes móveis não estão desalinhasadas ou bloqueadas, que não existem peças danificadas ou outras condições que possam afetar o funcionamento correto do aparelho.
- ◆ Nunca deixe o aparelho ligado e sem vigilância. Além

disso, poupará energia e prolongará a vida do aparelho.

- ◆ Não utilize o aparelho para secar animais.
- ◆ Não utilize o aparelho para secar peças de vestuário.

Assistência técnica:

- ◆ Certifique-se de que o serviço de manutenção do aparelho é realizado por pessoal especializado e que, caso o aparelho necessite de consumíveis/peças de substituição, estas sejam originais.
- ◆ ADVERTÊNCIA: Existe risco de incêndio caso a limpeza do aparelho não seja realizada conforme estas instruções.
- ◆ Qualquer utilização inadequada ou em desacordo com as instruções de utilização pode ser perigosa e anula a garantia e a responsabilidade do fabricante.

DESCRIÇÃO

- A Painel de controlo
- B Saída de ar
- C Base
- D Peça de transporte

- 1/c On/Off
- 2/a Velocidades do ventilador
- 3/b Oscilação
- 4/e Modos de ventilação
- 5/d Temporizador
- 6 Indicadores luminosos

Caso o modelo do seu aparelho não disponha dos acessórios descritos anteriormente, pode adquiri-los separadamente nos Serviços de Assistência Técnica.

INSTALAÇÃO

- ◆ Retire todo o material de embalagem do interior do aparelho.
- ◆ Assegure-se de que o aparelho está bem nivelado em relação ao solo.
- ◆ Não cobrir nem obstruir nenhuma das aberturas do aparelho.
- ◆ A ficha deve estar situada num local de fácil acesso para se poder desligá-la em caso de emergência.
- ◆ O aparelho deve funcionar com a respetiva base encaixada.

Instalação da(s) pilha(s)

- ◆ Advertência: Durante o processo de manuseamento da

pilha não toque simultaneamente nos dois pólos, uma vez que isso provocaria uma descarga de parte da energia armazenada, afetando diretamente a sua vida útil.

- ◆ Retire a tampa do compartimento da(s) pilha(s).
- ◆ Verifique se retirou a película de plástico de proteção da(s) pilha(s) (há pilha(s) que trazem uma película de proteção).
- ◆ Coloque a(s) pilha(s) no seu compartimento, respeitando a polaridade indicada.
- ◆ Feche a tampa do compartimento da(s) pilha(s).
- ◆ É fundamental que as pilhas sejam do mesmo tipo e carga. Nunca misture pilhas recarregáveis com pilhas de carbono-zinco ou pilhas alcalinas.
- ◆ Evite qualquer contacto com o líquido que se pode desprender da bateria. Em caso de contacto acidental com os olhos, lave-os e consulte imediatamente um médico. O líquido derramado pela bateria pode provocar irritações ou queimaduras.

Montagem da base:

- ◆ Junte as duas partes da base de maneira a que os aros de uma das metades coincidam com os orifícios da outra (Fig.1)
- ◆ Desaparafuse o aro de plástico da peça principal do ventilador (Fig.2).
- ◆ Passe o cabo pelo canal na base e encaixe a peça principal na base. Fixe a peça principal à base utilizando com o aro de plástico. (Fig.3).
- ◆ Torne a virar o aparelho e verifique se a base funciona bem.

MODO DE UTILIZAÇÃO

Notas para antes da utilização:

- ◆ Certifique-se de que retirou todo o material de embalagem do produto.
- ◆ Prepare o aparelho consoante a função pretendida:

Utilização:

- ◆ Desenrole completamente o cabo antes de o ligar à tomada elétrica.
- ◆ Ligue o aparelho à corrente elétrica.
- ◆ Coloque o aparelho em funcionamento, acionando o botão de ligar/desligar (1/c).
- ◆ Selecione a velocidade desejada.

Função de Ventilador:

- ◆ Selecione a potência de aquecimento pretendida (2/a).

Função de Temporizador:

- ◆ É possível controlar o tempo de funcionamento do aparelho (1-15h).
- ◆ Para programar o tempo de funcionamento, basta selecioná-lo através do botão do temporizador (5/d)
- ◆ Quando o aparelho está em modo de espera, pode selecionar o tempo de ativação do aparelho.
- ◆ Quando o aparelho está em modo de espera, pode selecionar o tempo de desligamento do aparelho.
- ◆ O tempo programado é indicado por dois indicadores luminosos.
- ◆ Decorrido o tempo selecionado, o aparelho desligar-se-á automaticamente.

Função de Oscilação:

- ◆ A função de oscilação permite dirigir automática e alternadamente o fluxo de ar do aparelho.
- ◆ Para ativar esta função prima o botão de oscilação (3/b)
- ◆ Para desativá-la, realize a operação inversa.

MODOS DE VENTILAÇÃO:

- ◆ Este dispositivo possui três modos de ventilação.
- ◆ Normal: O ventilador funciona à velocidade selecionada de forma constante.
- ◆ Brisa: O ventilador alterna períodos de maior ou menor potência, simulando a sensação de uma brisa suave. O alcance e a frequência das alterações de potência dependem da velocidade selecionada.
- ◆ Noite: Na velocidade 3, o ventilador funciona à velocidade 3 durante cerca de 30 minutos. Em seguida, baixa para a velocidade 2 durante mais 30 minutos e, finalmente, funciona à velocidade 1 até ser desligado ou terminar o tempo no temporizador. Na velocidade 2, funciona a essa velocidade 2 durante 30 minutos e, em seguida, funciona à velocidade 1 até ser desligado ou terminar o tempo no temporizador. Na velocidade 1, simplesmente continua a essa velocidade até ser desligado ou terminar o tempo no temporizador.
- ◆ Para ativar esta função, prima o botão dos modos (4/e).

Uma vez concluída a utilização do aparelho:

- ◆ Pare o aparelho, acionando o botão de ligar/desligar (1/c).
- ◆ Desligue o aparelho da corrente elétrica.
- ◆ Limpe o aparelho

Pega(s) de Transporte:

- Este aparelho dispõe de uma pega na sua parte posterior para transporte fácil e cómodo (D).

LIMPEZA

- Desligue o aparelho da corrente elétrica e deixe-o arrefecer antes de iniciar qualquer operação de limpeza.
- Limpe o aparelho com um pano húmido com algumas gotas de detergente e seque-o de seguida.
- Não utilize solventes, produtos com um fator pH ácido ou básico como lixívia, nem produtos abrasivos para a limpeza do aparelho.
- Não deixe entrar água ou outro líquido pelas aberturas de ventilação para evitar danos nas peças interiores do aparelho.
- Nunca mergulhe o aparelho dentro de água ou em qualquer outro líquido, nem o coloque debaixo da torneira.
- Se o aparelho não for mantido limpo, a sua superfície pode degradar-se e afetar de forma irreversível a duração da vida do aparelho e conduzir a uma situação de perigo.

ANOMALIAS E REPARAÇÃO

- Em caso de avaria leve o aparelho a um Serviço de Assistência Técnica autorizado. Não tente desmontar ou reparar o aparelho, já que tal acarreta perigos.

Para as versões EU do produto e/ou caso aplicável no seu país:

Ecologia e reciclagem e do produto

- Os materiais que constituem a embalagem deste aparelho estão integrados num sistema de recolha, classificação e reciclagem. Se desejar eliminá-los, utilize os contentores de reciclagem colocados à disposição para cada tipo de material.
- O produto está isento de concentrações de substâncias que possam ser consideradas nocivas para o ambiente.



Este símbolo significa que se desejar desfazer-se do produto depois de terminada a sua vida útil, deve entregá-lo através dos meios adequados ao cuidado de um gestor de resíduos autorizado para a recolha seletiva de Resíduos de Equipamentos Elétricos e Eletrónicos (REEE)



Este símbolo significa que o produto pode conter pilhas ou baterias no seu interior, as quais devem ser retiradas antes de se desfazer do produto. Lembre-se que as pilhas/baterias devem ser depositadas em contentores especiais autorizados. E que nunca devem ser colocadas no fogo.

- A seguinte informação detalha as características do design ecológico:

BXEFT50E	
Caudal máximo de ventilação (F)	7,15 m ³ /min
Potência de ventilação (P)	32,0 W
Valor do serviço (SV) (conforme o IEC 60879)	0,22 (m ³ /min)/W
Consumo de energia em modo espera (PSB)	0,21 W
Nível de potência acústica da ventilação (LWA)	60,89 dB(A)
Velocidade máxima do ar (c)	3,69 m/s

Este aparelho cumpre a Diretiva 2014/35/EU de Baixa Tensão, a Diretiva 2014/30/EU de Compatibilidade Eletromagnética, a Diretiva 2011/65/EU sobre restrições à utilização de determinadas substâncias perigosas em aparelhos elétricos e eletrónicos e a Diretiva 2009/125/EC sobre os requisitos de design ecológico aplicável aos produtos relacionados com a energia.

Informações sobre substâncias de grande preocupação (SVHC) de acordo com o Regulamento 1907/2006/EC (REACH)

Este produto contém chumbo, (substância SVHC),
Número CAS: 7439-92-1

GARANTIA E ASSISTÊNCIA TÉCNICA

Este produto está ao abrigo do reconhecimento e proteção da garantia legal em conformidade com a legislação em vigor. Para fazer valer os seus direitos ou interesses, deve recorrer sempre aos nossos serviços oficiais de assistência técnica. Poderá encontrar o mais próximo de si através do seguinte website: <http://www.2helpu.com/>. Também pode solicitar informações relacionadas, contacte-nos (ver última página do manual). Pode fazer o download deste manual de instruções e suas atualizações em <http://www.2helpu.com/>

VENTILATOR BXEFT50E

Geachte klant:

We danken u voor de aankoop van een product van het merk BLACK+DECKER.

De technologie, het ontwerp en de functionaliteit van dit product, dat voldoet aan de meest strikte kwaliteitseisen, staan garant voor langdurige tevredenheid.

- ◆ Neem deze gebruiksaanwijzing aandachtig door voordat u het apparaat in gebruik neemt en bewaar haar voor toekomstig gebruik. Het niet opvolgen en naleven van deze instructies kan een ongeluk tot gevolg hebben.

VEILIGHEIDSADVIEZEN EN WAARSCHUWINGEN

- ◆ Dit apparaat mag, onder toezicht, door personen met lichamelijke, zintuiglijke of geestelijke beperkingen, of met een gebrek aan ervaring en kennis, of kinderen vanaf 8 jaar gebruikt worden, mits zij voldoende informatie ontvangen hebben om het apparaat op een veilige manier te kunnen gebruiken en de gevaren kennen.
- ◆ Door de gebruiker te verrichten reiniging en onderhoud mag alleen door kinderen uitgevoerd worden als ze daarbij onder toezicht staan.
- ◆ Dit apparaat is geen speelgoed. Houd toezicht op kinderen om er zeker van te zijn dat ze niet met het apparaat spelen.
- ◆ Controleer dat het apparaat niet aangesloten is op het lichtnet voordat u start met de installatie of montage.
- ◆ Trek de stekker van het apparaat uit het stopcontact alvorens het te reinigen.
- ◆ Wanneer de voedingskabel beschadigd is, moet hij worden vervangen. Breng het apparaat naar een erkende Technische Service. Probeer het apparaat niet zelf te demonteren of repareren om risico's te vermijden.
- ◆ Dit apparaat is alleen bedoeld voor huishoudelijk gebruik, niet voor professioneel of industrieel gebruik.
 - ◆ Controleer dat de spanningsgegevens op het typeplaatje overeenkomen met die van het lichtnet alvorens het apparaat erop aan te sluiten.
 - ◆ Sluit het apparaat aan op een stopcontact dat tenminste 10 Ampère kan leveren.
 - ◆ De stekker van het apparaat moet geschikt zijn voor het stopcontact. Wijzig de stekker niet. Gebruik geen adapters.
 - ◆ Plaats het apparaat niet op hete oppervlakken zoals kookplaten, gasbranders, ovens of dergelijke.
 - ◆ Houd kinderen en nieuwsgierigen uit de buurt terwijl u dit apparaat gebruikt.
 - ◆ Plaats het apparaat voor gebruik op een vlak en stabiel oppervlak.
 - ◆ Plaats het apparaat op een vlak, horizontaal en stabiel oppervlak met voldoende draagvermogen.
 - ◆ Verzeker u ervan dat de luchtinlaat en –uitlaat niet geheel of gedeeltelijk belemmerd wordt door meubels, gordijnen, kleren, enz., want hierdoor kan brandgevaar ontstaan.
 - ◆ Sluit het apparaat nooit aan op een programmeur, timer of een ander mechanisme dat het apparaat automatisch kan inschakelen.
 - ◆ Gebruik het apparaat niet wanneer de elektriciteitskabel of de stekker beschadigd is.
 - ◆ Als een deel van de behuizing beschadigd wordt, moet u de stekker van het apparaat onmiddellijk uit het stopcontact trekken om een elektrische schok te voorkomen.
 - ◆ Gebruik het apparaat niet als het is gevallen, wanneer

- er zichtbare tekenen van schade zijn of wanneer het lekt.
- ◆ Forceer de elektriciteitskabel niet. Gebruik de kabel nooit om het apparaat op te tillen, te transporteren of om de stekker uit het stopcontact te trekken.
- ◆ Wikkel de elektriciteitskabel niet om het apparaat.
- ◆ Zorg ervoor dat de elektriciteitskabel niet bekneld raakt of geknikt wordt.
- ◆ Controleer de staat van de elektriciteitskabel. Beschadigde kabels of kabels die in de war zijn vergroten het risico van elektrische schokken.
- ◆ Dit apparaat is niet geschikt voor gebruik buitenshuis.
- ◆ Controleer regelmatig dat de kabel niet beschadigd is. Gebruik het apparaat niet als de kabel beschadigd is.
- ◆ Bewaar of gebruik het apparaat niet buitenshuis.
- ◆ Stel het apparaat niet aan regen of vochtigheid bloot. Water dat in het apparaat komt vergroot het risico van een elektrische schok.
- ◆ Raak de stekker niet met natte handen aan.
- ◆ Raak de bewegende onderdelen van het apparaat niet aan wanneer het aan staat.

Gebruik en onderhoud:

- ◆ Rol voor gebruik de voedingskabel van het apparaat volledig af.
- ◆ Gebruik het apparaat niet wanneer de accessoires niet correct aangesloten zijn.
- ◆ Gebruik het apparaat niet als de aangekoppelde accessoires beschadigd zijn. Vervang ze onmiddellijk.
- ◆ Gebruik het apparaat niet als de aan/uit knop niet werkt.
- ◆ Beweeg of verplaats het apparaat niet terwijl het in gebruik is.
- ◆ Gebruik de handgreep/handgrepen om het apparaat op te tillen of te verplaatsen.
- ◆ Keer het apparaat niet om terwijl het in gebruik is of aangesloten is op het lichtnet.
- ◆ Trek de stekker uit het stopcontact wanneer het apparaat niet in gebruik is en voordat u het reinigt.
- ◆ Houd dit apparaat buiten bereik van kinderen en/of personen met lichamelijke, zintuiglijke of geestelijke beperkingen, of met een gebrek aan ervaring en kennis.
- ◆ Bewaar het apparaat op een droge plaats zonder stof of direct zonlicht.
- ◆ Controleer dat de ventilatieroosters van het apparaat niet verstopt raken met stof, vuil of voorwerpen.
- ◆ Houd het apparaat in goede staat. Controleer dat de bewegende delen niet scheef of klem zitten, dat de onderdelen niet beschadigd zijn en er geen andere problemen zijn die de correcte werking van het apparaat negatief kunnen beïnvloeden.

- ◆ Laat het apparaat nooit aan staan zonder toezicht. U bespaart hierdoor energie en verlengt tevens de levensduur van het apparaat.
- ◆ Gebruik het apparaat niet om (huis-) dieren te drogen.
- ◆ Gebruik het apparaat niet om kledingstukken te drogen.

Reparaties:

- ◆ Verzeker u ervan dat het onderhoud van het apparaat door een deskundige wordt uitgevoerd en dat de eventuele te vervangen onderdelen origineel zijn.
- ◆ **WAARSCHUWING:** Er bestaat brandgevaar als het apparaat niet volgens deze instructies wordt gereinigd.
- ◆ Onjuist gebruik of een gebruik dat niet overeenstemt met de gebruiksaanwijzing kan gevaar inhouden en doet de garantie en de aansprakelijkheid van de fabrikant teniet.

BESCHRIJVING

- A Bedieningspaneel:
- B Luchtuitvoer
- C Voet
- D Handvat voor verplaatsen

- 1/c On/Off
- 2/a Ventilatorsnelheden
- 3/b Oscillatie
- 4/e Ventilatiestanden
- 5/d Timer
- 6 Controlelampjes

Mocht het model van uw apparaat niet beschikken over de hiervoor beschreven hulpstukken, dan kunt u deze ook apart verkrijgen bij de Technische Service.

INSTALLATIE

- ◆ Controleer dat al het verpakkingsmateriaal uit het inwendige van het apparaat verwijderd is.
- ◆ Controleer dat het apparaat goed genivelleerd is met de vloer.
- ◆ Bedek of blokkeer geen enkele opening van het apparaat.
- ◆ De stekker moet gemakkelijk bereikbaar zijn om in geval van nood de stekker snel uit het stopcontact te kunnen trekken.
- ◆ Bij gebruik moet het voetstuk van het apparaat gemonteerd zijn.

Plaatsing van de batterij(en)

- ◆ Waarschuwing: Let er tijdens het plaatsen van de batterij op dat u de twee polen niet tegelijkertijd aanraakt, aangezien hierdoor een deel van de opgeslagen energie weg kan vloeien, wat de levensduur van de batterij kan verkorten.
- ◆ Verwijder het dekseltje van het batterijvak.
- ◆ Controleer dat de plastic bescherming van de batterij(en) verwijderd is (sommige batterijen worden met plastic bescherming geleverd).
- ◆ Plaats de batterij(en) in het batterijvak; let hierbij op de aangegeven polariteit.
- ◆ Verwijder het dekseltje van het batterijvak.
- ◆ Het is van groot belang dat de batterijen van hetzelfde type zijn en dezelfde lading hebben. Meng alkaline batterijen nooit met gewone (koolstof-zink) of oplaadbare batterijen.
- ◆ Vermijd elk contact met de vloeistof die uit de batterij kan lekken. Was de ogen onmiddellijk indien ze er mee in contact komen en raadpleeg een arts. De geleiakte vloeistof kan irritaties of brandwonden veroorzaken.

Montage van het voetstuk:

- ◆ Voeg de twee delen van de basis samen zodat de ringen van een van de helften samenvallen met de gaten in de andere helft (Fig. 1)
- ◆ Schroef de plastic ring van de romp van de ventilator los (Fig. 2).
- ◆ Voer de kabel door het kanaal in de basis en plaats de romp op de basis. Zet de romp en de basis vast met behulp van de plastic ring. (Fig.3).
- ◆ Zet het apparaat rechtop en controleer dat de basis goed bevestigd is.

GBRUIKSAANWIJZING

Opmerkingen voorafgaand aan het gebruik:

- ◆ Controleer dat al het verpakkingsmateriaal van het product verwijderd is.
- ◆ Bereid het apparaat voor op de gewenste functie:

Gebruik:

- ◆ Rol de kabel helemaal af alvorens de stekker in het stopcontact te steken.
- ◆ Steek de stekker in het stopcontact.
- ◆ Zet het apparaat aan met de aan/uit knop (1/c).
- ◆ Selecteer de gewenste snelheid.

Ventilatorfunctie:

- ◆ Selecteer de gewenste ventilatie-snelheid (2/a).

TIMER functie:

- ◆ Het is mogelijk de werkingstijd van het apparaat in te stellen (1-15 u).
- ◆ U kunt de gewenste werkingstijd van het apparaat eenvoudig instellen met de timerknop (5/d).
- ◆ Wanneer het apparaat in de stand-by stand staat, kunt u de tijd van inschakeling instellen.
- ◆ Wanneer het apparaat aan staat, kunt u de tijd van uitschakeling instellen.
- ◆ De controlelampjes geven de ingestelde tijd weer.
- ◆ Wanneer de tijd verlopen is, stopt het apparaat automatisch.

Oscilleerfunctie:

- ◆ De oscilleerfunctie maakt het mogelijk om de richting van de luchtstroom van het apparaat automatisch te heen en weer te laten gaan.
- ◆ Druk op de oscilleerknop (3/b) om deze functie te activeren.
- ◆ Druk nogmaals op deze knop om de functie te deactiveren.

VENTILATIESTANDEN:

- ◆ Dit apparaat beschikt over drie ventilatiestanden.
- ◆ Normaal: De ventilator werkt continu op de geselecteerde snelheid.
- ◆ Bries: De ventilator wisselt perioden van meer en minder vermogen af, om zo een zachte bries na te bootsen. De grootte en frequentie van de variaties hangen af van de geselecteerde snelheid.
- ◆ Nacht: In stand 3 werkt de ventilator op snelheid 3 gedurende ongeveer 30 minuten. Vervolgens werkt hij op snelheid 2 gedurende nog eens 30 minuten en tenslotte op snelheid 1 totdat men hem uitzet of de timer afloopt. In stand 2 werkt de ventilator op snelheid 2 gedurende ongeveer 30 minuten en vervolgens op snelheid 1 totdat men hem uitzet of de timer afloopt. In stand 1 blijft het apparaat eenvoudig op snelheid 1 werken totdat men hem uitzet of de timer afloopt.
- ◆ Activeer deze functie door op de functieknop (4/e) te drukken.

Na gebruik van het apparaat:

- ◆ Zet het apparaat uit met de aan/uit knop (1/c).
- ◆ Trek de stekker uit het stopcontact.
- ◆ Het apparaat reinigen

Handvat(en) voor transport:

- ◆ Dit apparaat beschikt over een handvat aan de achterzijde om het eenvoudig en makkelijk te kunnen transporteren (D).



Dit symbool betekent dat er zich batterijen in het product kunnen bevinden die verwijderd moeten worden alvorens het product af te voeren. Denk eraan dat de batterijen in speciaal daarvoor bestemde containers afgevoerd moeten worden. En dat ze nooit in het vuur geworpen mogen worden.

REINIGING

- ◆ Trek de stekker uit het stopcontact en laat het apparaat afkoelen alvorens het te reinigen.
- ◆ Maak het apparaat schoon met een vochtige doek met een paar druppels afwasmiddel en droog het daarna goed af.
- ◆ Gebruik geen oplosmiddelen of producten met een zure of basische pH zoals bleekwater, noch schuurmiddelen, om het apparaat schoon te maken.
- ◆ Zorg ervoor dat er geen water of andere vloeistof binnendringt via de ventilatie-openingen, om schade aan de functionele delen in het inwendige van het apparaat te voorkomen.
- ◆ Dompel het apparaat niet onder in water of een andere vloeistof en houd het niet onder de kraan.
- ◆ Indien het apparaat niet goed schoongehouden wordt, kan het oppervlak beschadigd en de levensduur van het apparaat verkort worden, en kan er een gevaarlijke situatie ontstaan.

- Hieronder treft u de specificaties van het ecologische ontwerp aan:

BXEFT50E	
Maximaal ventilatordebiet (F)	7,15 m³/min
Vermogensverbruik van de ventilator (P)	32,0 W
Bedrijfswaarde (SV) (volgens IEC 60879)	0,22 (m³/min)/W
Elektriciteitsverbruik in de stand-by stand (PSB)	0,21 W
Geluidsniveau van de ventilator (LWA)	60,89 dB(A)
Maximale lichtsnelheid (c)	3,69 m/s

Dit apparaat voldoet aan de laagspanningsrichtlijn 2014/35/EU, met de richtlijn 2014/30/EU met betrekking tot elektromagnetische compatibiliteit en met de richtlijn 2011/65/EU met betrekking tot beperkingen in de toepassing van bepaalde gevaarlijke stoffen in elektrische en elektronische apparaten en met de richtlijn 2009/125/EC met betrekking tot de eisen inzake ecologisch ontwerp voor energiegerelateerde producten.

Informatie over zeer zorgwekkende stoffen (SVHC) volgens Verordening 1907/2006/EC (REACH)

Dit product bevat lood, (stof SVHC),

CAS-nummer: 7439-92-1

STORINGEN EN REPARATIE

- ◆ Breng het apparaat bij storing naar een erkende Technische Dienst. Probeer het apparaat niet zelf te demonteren of te repareren, want dit kan gevaarlijk zijn.

Voor EU-versies van het product en/of indien van toepassing in uw land:

Ecologie en hergebruik van het product

- ◆ Het verpakkingsmateriaal van dit apparaat is geschikt voor inzameling, classificatie en hergebruik. U kunt dit materiaal wegwerpen in de openbare afvalcontainers die voor de desbetreffende materialen bestemd zijn.
- ◆ Het product bevat geen stoffen in concentraties die als schadelijk voor het milieu beschouwd kunnen worden.



Dit symbool betekent dat u het product aan het eind van zijn levenscyclus moet afgeven aan een erkende afvalverwerker voor de gescheiden verwerking van Afgedankte Elektrische en Elektronische Apparatuur (AEEA)

GARANTIE EN TECHNISCHE ONDERSTEUNING

Dit product valt onder de legale garantievoorzwaarden zoals bepaald in de actuele wetgeving. Om een beroep te doen op uw rechten of aanspraken kunt u contact opnemen met onze officiële technische service. U kunt de dichtstbijzijnde technische service vinden op de website: <http://www.2helpu.com/>. Voor verdere informatie kunt u ook contact met ons opnemen (zie de laatste bladzijde van de gebruiksaanwijzing). U kunt deze gebruiksaanwijzing en eventuele actualiseringen ervan downloaden via <http://www.2helpu.com/>

WENTYLATOR STOJĄCY BXEFT50E

Szanowny Kliencie,

Serdecznie dziękujemy za zdecydowanie się na zakup sprzętu gospodarstwa domowego marki BLACK+DECKER.

Jego technologia, forma i funkcjonalność, jak również fakt, że spełnia on wszelkie normy jakości, dostarczy Państwu pełnej satysfakcji przez długi czas.

- ◆ Przeczytać uważnie instrukcję przed uruchomieniem urządzenia i zachować ją w celu późniejszych konsultacji. Niedostosowanie się i nieprzestrzeganie niniejszych instrukcji może doprowadzić do wypadku.

PORADY I OSTRZEŻENIA DOTYCZĄCE BEZPIECZEŃSTWA

- ◆ To urządzenie może być używane przez dzieci w wieku 8 lat i powyżej oraz osoby o ograniczonej sprawności fizycznej, sensorycznej lub umysłowej lub nieposiadające doświadczenia i wiedzy, jeżeli były one nadzorowane lub odpowiednio przeszkolone w zakresie korzystania z urządzenia w sposób bezpieczny i rozumieją zagrożenia z tego wynikające.
- ◆ Czyszczenie i konserwacja urządzenia nie powinny być wykonywane przez dzieci bez nadzoru dorosłych.
- ◆ To urządzenie nie jest zabawką. Dzieci powinny pozostać pod czujną opieką w celu zagwarantowania iż nie bawią się urządzeniem.
- ◆ Przed rozpoczęciem jakiegokolwiek czynności związanej z montażem upewnić się, że urządzenie jest odłączone od sieci.
- ◆ Wylączyć urządzenie z prądu przed przystąpieniem do jakiegokolwiek czyszczenia.
- ◆ W razie awarii zanieść produkt do autoryzowanego Serwisu Technicznego. Nie próbować rozbierać urządzenia ani go naprawiać, ponieważ może to być niebezpieczne.
- ◆ Urządzenie to zaprojektowane zostało wyłącznie do użytku domowego, a nie do użytku profesjonalnego czy przemysłowego.
- ◆ Przed podłączeniem urządzenia do sieci, sprawdzić czy napięcie wskazane na tabliczce znamionowej odpowiada napięciu sieci.
- ◆ Podłączać urządzenie do sieci elektrycznej o sile co najmniej 10 amperów.
- ◆ Wtyczka urządzenia powinna być zgodna z podstawą elektryczną gniazdka. Nigdy nie modyfikować wtyczki. Nie używać przejściówek dla wtyczki.
- ◆ Nie kłaść urządzenia na gorących powierzchniach takich jak płyty grzejne, palniki gazowe piekarniki i podobne urządzenia.
- ◆ Przy pracy z tym urządzeniem z dala pozostawać powinny dzieci i inne osoby.
- ◆ Urządzenie powinno być ustawiane i używane na powierzchni płaskiej i stabilnej.
- ◆ Należy upewnić się, że zarówno wlot i wylot powietrza nie są zakryte obcymi materiałami jak odzież, zasłony itd. gdy może to grozić pożarem.
- ◆ Nie należy używać z urządzeniami automatycznymi jak czasomierze lub podobne, które włączyłyby urządzenie automatycznie.
- ◆ Nie używać urządzenia, gdy kabel elektryczny lub wtyczka jest uszkodzona.
- ◆ Jeśli popęka jakiś element obudowy urządzenia, natychmiast wyłączyć urządzenie z prądu, aby uniknąć porażenia prądem.
- ◆ Nie używać urządzenia, jeśli ono upadło czy kiedy występują widoczne oznaki uszkodzenia, albo jeśli istnieją wycieki.

- ◆ Nie napinać kabla połączeniowego. Nie używać nigdy kabla elektrycznego do podnoszenia, przenoszenia ani wyłączania urządzenia.
- ◆ Nie związać kabla elektrycznego podłączenia wokół urządzenia.
- ◆ Nie pozostawiać, by kabel elektryczny podłączenia został schwytyany lub pomarszczony.
- ◆ Kabel podłączeniowy nie może być w kontakcie z gorącymi powierzchniami urządzenia.
- ◆ Sprawdzić stan elektrycznego kabla połączeń. Uszkodzone czy zaplątane kable zwiększają ryzyko porażenia prądem.
- ◆ Urządzenie nie jest przystosowane do używania na zewnątrz.
- ◆ Przewód zasilający musi być sprawdzany regularnie w celu poszukiwania oznak uszkodzenia, jeśli jest uszkodzony, urządzenie nie może być używane.
- ◆ Nie używać, ani nie przechowywać urządzenia na zewnątrz.
- ◆ Nie wystawiać urządzenia na deszcz ani narażać na warunki wilgotności. Woda, która dostanie się do urządzenia zwiększy ryzyko porażenia prądem.
- ◆ Nie dotykać wtyczki mokrymi rękoma.
- ◆ Nie dotykać ruchomych części urządzenia, kiedy jest ono w trakcie działania.

Używanie i konserwacja:

- ◆ Przed każdym użyciem, rozwinąć całkowicie przewód zasilania urządzenia.
- ◆ Nie używać urządzenia jeśli jego akcesoria lub filtry nie są odpowiednio dopasowane.
- ◆ Nie stosować urządzenia, jeśli zamocowane do niego akcesoria posiadają wady. Należy je wówczas natychmiast wymienić.
- ◆ Nie używać urządzenia, jeśli nie działa przycisk włączania ON/OFF.
- ◆ Nie ruszać urządzenia w czasie jego działania.
- ◆ Aby przenosić urządzenia, należy używać uchwytów.
- ◆ Nie obracać urządzenia, kiedy jest ono w użyciu lub kiedy jest podłączone do sieci.
- ◆ Wyłączać urządzenie z prądu, jeśli nie jest ono używane i przed przystąpieniem do jakiegokolwiek czyszczenia.
- ◆ Przechowywać urządzenie w miejscu niedostępnym dla dzieci i/lub osób o ograniczonych zdolnościach fizycznych, dotykowych lub mentalnych oraz nie posiadających doświadczenia lub znajomości tego typu urządzeń.
- ◆ Przechowywać urządzenie w suchym miejscu, gdzie nie ma kurzu, i z dala od światła słonecznego.
- ◆ Sprawdzać, czy kratki wentylacyjne urządzenia nie są zapchane kurzem, zanieczyszczeniami czy innymi

przedmiotami.

- ◆ Utrzymywać urządzenie w dobrym stanie. Sprawdzać, czy ruchome części nie są poprzestawiane względem siebie czy zakleszczone, czy nie ma zepsutych części czy innych warunków, które mogą wpłynąć na właściwe działanie urządzenia.
- ◆ Nie pozostawiać nigdy urządzenia podłączonego i bez nadzoru. W ten sposób można zaoszczędzić energię i przedłużyć okres użytkowania urządzenia.
- ◆ Nie używać urządzenia do suszenia maskotek czy zwierząt.
- ◆ Nie stosować urządzenia do suszenia żadnego rodzaju tkanin.

Serwis techniczny:

- ◆ Należy upewnić się, że serwis urządzenia jest przeprowadzony przez wykwalifikowany personel, i że części zamienne są oryginalne.
- ◆ **OSTRZEŻENIE:** Istnieje możliwość zagrożenia pożarem, jeśli urządzenie nie będzie używane zgodnie z instrukcją obsługi.
- ◆ Wszelkie niewłaściwe użycie lub niezgodne z instrukcją obsługi może doprowadzić do niebezpieczeństwa, anulując przy tym gwarancję i odpowiedzialność producenta.

OPIS

- A Panel sterowania
- B Wylot powietrza
- C Baza
- D Uchwyty do przenoszenia

- 1/c On/Off
- 2/a Prędkość wentylatora
- 3/b Ruch wahadłowy
- 4/e Tryb wentylacji
- 5/d Czasomierz
- 6 Pilot z podświetleniem.

W przypadku, jeśli model Państwa urządzenia nie posiada opisanych powyżej akcesoriów, te można również nabyć osobno w Serwisie Technicznym.

INSTALACJA

- ◆ Upewnić się, że został wyjęty cały materiał opakowania z wnętrza urządzenia.
- ◆ Upewnić się, czy urządzenie jest dobrze wyrównane w

stosunku do podłogi.

- ◆ Nie zakrywać ani nie blokować żadnego z otworów urządzenia.
- ◆ Wtyczka powinna być łatwo dostępna, aby można ją było wyłączyć w sytuacji niebezpieczeństwa.
- ◆ Urządzenie musi funkcjonować ze swoją zamocowaną podstawą.

Montaż baterii

- ◆ Ostrzeżenie: Podczas założenia baterii, nie dotykać jednocześnie jej dwóch biegunów, gdyż może to spowodować rozładowanie się części zmagazynowanej energii, co bezpośrednio wpływa na ich żywotność.
- ◆ Zamknąć pokrywkę przegródki na baterie.
- ◆ Upewnić się, że plastik ochronny został usunięty z baterii (niektóre baterie są obleczone plastikiem ochronnym).
- ◆ Włożyć baterię do przegródki zgodnie z polaryzacją.
- ◆ Zamknąć pokrywkę przegródki na baterie.
- ◆ Bardzo ważne jest, by baterie były tego samego typu i miały identyczne napięcie. Nie należy mieszać baterii wielokrotnego ładowania z bateriami węglowo-cynkowymi lub alkalicznymi.
- ◆ Należy unikać kontaktu z płynem, który może wycieć z baterii. W razie przypadkowego kontaktu z oczami należy przemyć wodą i skontaktować się z lekarzem. Płyn z akumulatora może spowodować podrażnienia lub oparzenia.

Montaż podstawy:

- ◆ Połączyć dwie części podstawy tak, aby pierścienie w jednej połowie pokrywały się z pozostałymi w drugiej połowie (Fig. 1)
- ◆ Odkręcić plastikowy pierścień z korpusu wentylatora (Fig. 2).
- ◆ Przełożyć kabel przez kanał w podstawie i dopasować korpus do podstawy. Przymocować korpus i podstawę za pomocą plastikowego pierścienia. (Fig.3).
- ◆ Postawić urządzenie i sprawdzić czy baza jest dobrze zamontowana.

SPOSÓB UŻYCIA

Uwagi przed użyciem:

- ◆ Upewnić się, że z opakowania zostały wyjęte wszystkie elementy urządzenia.
- ◆ Przygotowanie urządzenia do pracy w zależności od czynności, którą będzie wykonywać:

Użycie:

- ◆ Całkowicie rozwinąć kabel przed podłączeniem urządzenia.
- ◆ Podłączyć urządzenie do prądu.
- ◆ Włączyć urządzenie za pomocą przycisku ON/OFF (1/c).
- ◆ Wybrać odpowiednią moc.

Funkcja Wentylatora:

- ◆ Wybrać pożądaną poziom nagrzewania (2/a).

Funkcja CZASOMIERZA:

- ◆ Możliwość kontrolowania czasu pracy urządzenia (1-15 h).
- ◆ Należy wybrać pożądaną czas, naciskając przycisk czasomierza (5/d).
- ◆ Gdy urządzenie znajduje się w trybie czuwania, można wybrać czas jego włączenia.
- ◆ Kiedy urządzenie jest włączone można wybrać czas jego wyłączenia.
- ◆ Zaprogramowany czas jest wskazywany przez lampki kontrolne.
- ◆ Po upływie wybranego czasu, urządzenie automatycznie się wyłączy.

Funkcja ruchu wahadłowego:

- ◆ Funkcja ruchu wahadłowego umożliwia kierować naprzemiennie i w sposób automatyczny nawiewem urządzenia.
- ◆ Aby uruchomić tę funkcję, należy przycisnąć przełącznik ruchu wahadłowego (3/b).
- ◆ Aby wyłączyć tę funkcję należy postąpić odwrotnie niż w przypadku jej aktywacji.

TRYBY WENTYLACJI:

- ◆ Te urządzenie posiada trzy tryby wentylacji.
- ◆ Zwykły: Wentylator pracuje z wybraną prędkością w sposób ciągły.
- ◆ Bryza: Wentylator zmienia okresy z większej mocy na mniejszą symulując wrażenie delikatnej bryzy Amplituda i częstotliwość zmian mocy zależy od wybranej prędkości.
- ◆ Noc: Na prędkości 3 wentylator pracuje z prędkością 3 przez około 30 minut. Następnie obniża się do prędkości 2 na kolejne 30 minut i na koniec działa z prędkością 1, aż zostanie wyłączony lub skończy się czas na czasomierzu. Na prędkości 2 pracuje przez 30 minut i następnie przechodzi na prędkość 1, aż zostanie wyłączony lub skończy się czas na czasomierzu. Na prędkości 1, z tą prędkością działa, aż zostanie wyłączony lub uplynie czas na czasomierzu.

- ◆ Aby włączyć tę funkcję, należy wybrać przycisk trybie (4/e).

Po zakończeniu korzystania z urządzenia:

- ◆ Wyłączyć urządzenie za pomocą przycisku ON/OFF (1/c).
- ◆ Odłączyć urządzenie od sieci elektrycznej.
- ◆ Wyczyścić urządzenie.

Uchwyt/y do przenoszenia:

- ◆ Urządzenie dysponuje uchwytem w górnej części, umożliwiającym jego łatwe i wygodne przenoszenie (D).

CZYSZCZENIE

- ◆ Odłączyć urządzenie z sieci i pozostawić aż do ochłodzenia przed przystąpieniem do jakiegokolwiek czyszczenia.
- ◆ Czyścić urządzenie wilgotną szmatką zmoczoną kilkoma kroplami płynu i następnie osuszyć.
- ◆ Nie używać do czyszczenia urządzenia rozpuszczalników, ani produktów z czynnikiem pH takich jak chlor, ani innych środków żrących.
- ◆ Nie dopuścić do przedostania się wody ni innej cieczy do otworów wentylacyjnych, aby uniknąć uszkodzeń części mechanicznych znajdujących się we wnętrzu urządzenia.
- ◆ Nie zanurzać urządzenia w wodzie ni innej cieczy, nie wkładać pod kran.
- ◆ Jeśli urządzenie nie jest utrzymywane w odpowiednio dobrym stanie czystości, jego powierzchnia może się niszczyć i wpływać w sposób niedający się powstrzymać na okres trwałości urządzenia oraz prowadzić do niebezpiecznych sytuacji.

NIEPRAWIDŁOWOŚCI I NAPRAWA

- ◆ W razie awarii zanieść urządzenie do autoryzowanego Serwisu Technicznego. Nie próbować rozbierać urządzenia ani go naprawiać, ponieważ może to być niebezpieczne.

Dla urządzeń wyprodukowanych w Unii Europejskiej i w przypadku wymagań praw-

nych obowiązujących w danym kraju:

Ekologia i zarządzanie odpadami

- ◆ Materiały, z których wykonane jest opakowanie tego urządzenia, znajdują się w ramach systemu zbierania, klasyfikacji oraz ich odzysku. Jeżeli chcecie Państwo się ich pozbyć, należy umieścić je w kontenerze przeznaczonym do tego typu materiałów.
- ◆ Produkt nie zawiera koncentracji substancji, które mogłyby być uznane za szkodliwe dla środowiska.



Symbol ten oznacza, że jeśli chcecie się Państwo pozbyć tego produktu po zakończeniu okresu jego użytkowania, należy go przekazać przy zastosowaniu określonych środków do autoryzowanego podmiotu zarządzającego odpadami w celu przeprowadzenia selektywnej zbiórki Odpadów Urządzeń Elektrycznych i Elektronicznych (WEEE)



Symbol ten oznacza, że produkt może posiadać wewnątrz baterie lub akumulatory, które to powinny zostać uprzednio wyjęte przed pozbyciem się produktu. Pamiętajcie należy, że baterie/akumulatory powinny zostać złożone w specjalnych autoryzowanych kontenerach. I nie mogą być one nigdy wrzucane do ognia.

- Niniejsza informacja przedstawia charakterystyki odnoszące się do modelu ekologicznego:

BXEFT50E	
Maksymalne natężenie przepływu wentylatora (F)	7,15 m ³ /min
Moc wykorzystywana przez wentylator (P)	32,0 W
Wartość eksploatacyjna (SV) (zgodnie z CE 60879)	0,22 (m ³ /min)/W
Pobór mocy w trybie czuwania (PSB)	0,21 W
Poziom mocy akustycznej wentylatora (LWA)	60,89 dB(A)
Maksymalna prędkość powietrza (c)	3,69 m/s

Urządzenie spełniające wymogi Ustawy 2014/35/EU o Niskim Napięciu, Ustawy 2014/30/EU o Zgodności Elektromagnetycznej, Ustawy 2011/65/EU o gospodarce odpadami elektrycznymi i elektronicznymi i ustawy 2009/125/EC o urządzeniach konsumujących energię

Informacje dotyczące substancji wzbudzających szczególnie duże obawy (SVHC) zgodnie z rozporządzeniem 1907/2006/EC (REACH)

Ten produkt zawiera ołów (substancja SVHC),

Numer CAS: 7439-92-1

GWARANCJA I SERWIS TECHNICZNY

Ten produkt jest uznawany i chroniony prawną gwarancją zgodnie z obowiązującymi przepisami. W celu wyegzekwowania swoich praw lub interesów, należy udać się do dowolnego z naszych oficjalnych usług pomocy technicznej. Najbliższy punkt można znaleźć, korzystając z poniższego linku: <http://www.2helpu.com/>. Można również poprosić o informacje, kontaktując się z nami (patrz ostatnia strona instrukcji). Można też pobrać niniejszą instrukcję obsługi i jej aktualizacje na <http://www.2helpu.com/>

ΑΝΕΜΙΣΤΗΡΑΣ-ΠΥΡΓΟΣ ΔΑ-ΠΕΔΟΥ ΒΧΕFT50E

Αξιότιμη πελάτη:

Σας ευχαριστούμε που αποφασίσατε να αγοράσετε ένα προϊόν μάρκας BLACK+DECKER.

Η τεχνολογία, ο σχεδιασμός και η λειτουργία του, σε συνδυασμό με το γεγονός ότι το προϊόν πληροί τις αυστηρότερες προδιαγραφές ποιότητας θα σας εξασφαλίσουν πλήρη ικανοποίηση για πολύ καιρό.

- ♦ Διαβάστε προσεκτικά το παρόν φυλλάδιο οδηγιών πριν θέσετε σε λειτουργία τη συσκευή, και φυλάξτε το για να το συμβουλευέστε στο μέλλον. Η μη τήρηση των παρακάτω οδηγιών μπορεί να οδηγήσει σε ατύχημα.

ΟΔΗΓΙΕΣ ΚΑΙ ΠΡΟΕΙΔΟΠΟΙΗΣΕΙΣ ΑΣΦΑΛΕΙΑΣ

- ♦ Αυτή τη συσκευή μπορούν να τη χρησιμοποιούν παιδιά ηλικίας 8 ετών και άνω καθώς επίσης και άτομα με μειωμένες σωματικές, αισθητηριακές ή διανοητικές ικανότητες ή με έλλειψη εμπειρίας ή γνώσεων, εφόσον τους παρέχεται η κατάλληλη εποπτεία ή εκπαιδευτούν στην ασφαλή χρήση της συσκευής και εφόσον κατανοούν τους κινδύνους που εγκυμονεί.
- ♦ Η καθαριότητα και η συντήρηση που πρέπει να πραγματοποιεί ο χρήστης δεν πρέπει να πραγματοποιούνται από παιδιά χωρίς επιτήρηση.
- ♦ Η παρούσα συσκευή δεν είναι παιχνίδι. Τα παιδιά πρέπει να επιτηρούνται ώστε να διασφαλίζεται ότι δεν παίζουν με τη συσκευή.
- ♦ Βεβαιωθείτε ότι η συσκευή είναι αποσυνδεδεμένη από το ρεύμα πριν ξεκινήσετε οποιαδήποτε διαδικασία εγκατάστασης ή συναρμολόγησης.
- ♦ Αποσυνδέετε τη συσκευή από το ρεύμα, πριν πραγματοποιήσετε οποιαδήποτε διαδικασία καθαρισμού.
- ♦ Εάν έχει υποστεί βλάβη το καλώδιο σύνδεσης στο ρεύμα, πρέπει να αντικατασταθεί και να μεταφέρετε τη συσκευή σε εξουσιοδοτημένο κατάστημα τεχνικής εξυπηρέτησης πελατών. Προκειμένου να μην εκτεθείτε σε κίνδυνο, μην προσπαθήσετε να αποσυναρμολογήσετε ή να επιδιορθώσετε τη συσκευή.
- ♦ Αυτή η συσκευή έχει σχεδιαστεί μόνο για οικιακή χρήση, όχι για επαγγελματική ή βιομηχανική χρήση.
 - ♦ Πριν συνδέσετε τη συσκευή στο ρεύμα, ελέγξτε ότι η τάση που αναφέρεται στην πινακίδα σήμανσης συμπίπτει με την τάση του ρεύματος.
 - ♦ Συνδέστε τη συσκευή σε βάση λήψης ρεύματος που αντέχει τουλάχιστον 10 αμπέρ.
 - ♦ Το βύσμα της πρίζας της συσκευής πρέπει να συμπίπτει με την πρίζα λήψης ρεύματος. Μην αλλάζετε ποτέ το βύσμα της πρίζας. Μην χρησιμοποιείται μετασχηματιστές στο βύσμα της πρίζας.
 - ♦ Μην τοποθετείτε τη συσκευή επάνω σε ζεστές επιφάνειες, όπως εστίες μαγειρέματος, εστίες γκαζιού, φούρνους και συναφή.
 - ♦ Απομακρύνετε παιδιά και περιέργους, όσο χειρίζεστε την παρούσα συσκευή.
 - ♦ Η συσκευή πρέπει να χρησιμοποιείται και να διατηρείται σε επίπεδη και σταθερή επιφάνεια.
 - ♦ Αποφύγετε η είσοδος αλλά και η έξοδος του αέρα να βρίσκονται πλήρως ή μερικώς σκεπασμένες από

έπιπλα, κουρτίνες, ρούχα, κ.λπ., υπάρχει κίνδυνος πυρκαγιάς.

- ♦ Μη χρησιμοποιείτε τη συσκευή όταν είναι συνδεδεμένη με προγραμματιστές, χρονοδιακόπτες ή άλλη διάταξη που ενεργοποιεί τη συσκευή αυτομάτως.
- ♦ Μη χρησιμοποιείτε τη συσκευή όταν το ηλεκτρικό καλώδιο ή το βύσμα έχουν υποστεί ζημιά.
- ♦ Εάν κάποιο από τα περιβλήματα της συσκευής σπάσει, αποσυνδέστε αμέσως τη συσκευή από το ρεύμα για να αποφύγετε πιθανότητα ηλεκτροπληξίας.
- ♦ Μη χρησιμοποιείτε τη συσκευή αν έχει πέσει στο δάπεδο, αν παρουσιάζει εμφανή φθορά ή διαρροή.
- ♦ Μην ασκείτε πίεση στο ηλεκτρικό καλώδιο. Μη χρησιμοποιείτε ποτέ το ηλεκτρικό καλώδιο για να σηκώνετε, να μεταφέρετε ή να βγάλετε από την πρίζα τη συσκευή.
- ♦ Μην τυλίγετε το ηλεκτρικό καλώδιο σύνδεσης γύρω από τη συσκευή.
- ♦ Φροντίστε να μη μένει μαγκωμένο ή διπλωμένο το ηλεκτρικό καλώδιο σύνδεσης.
- ♦ Ελέγξτε την κατάσταση του καλωδίου τροφοδοσίας. Αν το καλώδιο παρουσιάζει φθορά ή έχει μπλεγχει αυξάνεται ο κίνδυνος ηλεκτροπληξίας.
- ♦ Η συσκευή αυτή δεν ενδείκνυται για χρήση έξω στην ύπαιθρο.
- ♦ Το καλώδιο τροφοδοσίας πρέπει να εξετάζεται τακτικά ώστε να ανιχνεύονται σημάδια φθοράς, και αν υπάρχει φθορά, η συσκευή δεν πρέπει να χρησιμοποιείται.
- ♦ Μη χρησιμοποιείτε ούτε να φυλάσσετε τη συσκευή σε εξωτερικούς χώρους.
- ♦ Μην αφήνετε τη συσκευή εκτεθειμένη σε βροχή ή υγρασία. Το νερό που εισέρχεται στη συσκευή αυξάνει τον κίνδυνο ηλεκτροπληξίας.
- ♦ Μην αγγίζετε το βύσμα σύνδεσης με υγρά χέρια.
- ♦ Μην αγγίζετε τα κινητά τμήματα της συσκευής, όταν λειτουργεί.

Χρήση και συντήρηση:

- ♦ Πριν από κάθε χρήση, ξετυλίξτε τελείως το καλώδιο τροφοδοσίας της συσκευής.
- ♦ Μη χρησιμοποιείτε τη συσκευή αν τα εξαρτήματά της δεν είναι σωστά συναρμολογημένα.
- ♦ Μη χρησιμοποιείτε τη συσκευή, εάν τα εξαρτήματα που τη συνοδεύουν παρουσιάζουν ελαττώματα. Φροντίστε να τα αντικαταστήσετε αμέσως.
- ♦ Μη χρησιμοποιείται τη συσκευή αν δεν λειτουργεί ο διακόπτης έναρξης/παύσης λειτουργίας.
- ♦ Μη μετακινείτε ή μεταφέρετε τη συσκευή ενώ λειτουργεί.
- ♦ Χρησιμοποιείτε το/τα χερούλι/α μεταφοράς για να πιάσετε ή να μεταφέρετε τη συσκευή.
- ♦ Μην αναποδογυρίζετε τη συσκευή ενώ χρησιμοποιείται

ή είναι συνδεδεμένη στο ρεύμα.

- ♦ Αποσυνδέτε τη συσκευή από το ρεύμα, όταν δεν τη χρησιμοποιείτε καθώς και πριν πραγματοποιήσετε οποιαδήποτε διαδικασία καθαρισμού.
- ♦ Διατηρήστε την παρούσα συσκευή μακριά από τα παιδιά ή/και τα άτομα με μειωμένες σωματικές, αισθητηριακές ή διανοητικές ικανότητες ή άτομα με ελλειπείς εμπειρίες ή γνώσεις.
- ♦ Διατηρείτε και φυλάξτε τη συσκευή σε στεγνό μέρος, χωρίς σκόνη και απομακρυσμένο από το φως του ήλιου.
- ♦ Βεβαιωθείτε ότι το πλέγμα εξαερισμού της συσκευής δεν παρεμποδίζεται από σκόνη, βρωμιά ή άλλα αντικείμενα.
- ♦ Διατηρείτε τη συσκευή σε καλή κατάσταση. Βεβαιωθείτε ότι τα κινητά τμήματα παραμένου ευθυγραμμισμένα ή δεν έχουν φρακάρει, ότι δεν υπάρχουν σπασμένα εξαρτήματα ή άλλες συνθήκες που μπορούν να επηρεάσουν την ορθή λειτουργία της συσκευής.
- ♦ Μην αφήνετε ποτέ συνδεδεμένη τη συσκευή και χωρίς επίτηρηση. Έτσι θα εξοικονομήσετε επίσης ενέργεια και θα επιμηκύνετε τη ζωή της συσκευής.
- ♦ Μη χρησιμοποιείτε τη συσκευή για να στεγνώσετε ζώα συντροφιάς ή ζώα γενικότερα.
- ♦ Μη χρησιμοποιείτε τη συσκευή για να στεγνώσετε υφάσματα κανενός είδους.

Λειτουργία:

- ♦ Η επισκευή της συσκευής πρέπει να πραγματοποιείται μόνο από ειδικευμένο προσωπικό και πρέπει να χρησιμοποιούνται μόνο γνήσια ανταλλακτικά ή εξαρτήματα για την αντικατάσταση υπαρχόντων τμημάτων/εξαρτημάτων.
- ♦ ΠΡΟΕΙΔΟΠΟΙΗΣΗ: Υπάρχει κίνδυνος πυρκαγιάς, σε περίπτωση που ο καθαρισμός της συσκευής δεν γίνει σύμφωνα με αυτές τις οδηγίες.
- ♦ Οποιαδήποτε μη ενδεδειγμένη χρήση ή χρήση αντίθετη προς τις οδηγίες χρήσης μπορεί να εγκυμονεί κινδύνους, και ακυρώνει την εγγύηση και την ευθύνη του κατασκευαστή.

ΠΕΡΙΓΡΑΦΗ

- A Πίνακας ελέγχου
- B Έξοδος αέρα
- C Βάση
- D Λαβή μεταφοράς

- 1/c On/Off
- 2/a Ταχύτητες ανεμιστήρα

- 3/b Ταλάντωση
 4/e Τρόποι λειτουργίας ανεμιστήρα
 5/d Χρονοδιακόπτης
 6 Φωτεινές ενδείξεις

Σε περίπτωση που το μοντέλο της συσκευής σας δεν διαθέτει τα εξαρτήματα που περιγράφονται παραπάνω, αυτά τα εξαρτήματα μπορείτε να τα αποκτήσετε μεμονωμένα από τις υπηρεσίες τεχνικής συνδρομής.

ΕΓΚΑΤΑΣΤΑΣΗ

- ◆ Βεβαιωθείτε ότι απομακρύνετε κάθε υλικό συσκευασίας από τη συσκευή.
- ◆ Βεβαιωθείτε ότι η συσκευή δεν έχει κλίση σε σχέση με το πάτωμα.
- ◆ Μην καλύπτετε ούτε να παρεμποδίζετε κανένα από τα ανοίγματα της συσκευής.
- ◆ Το βύσμα πρέπει να είναι εύκολα προσβάσιμο ώστε να μπορείτε να την αποσυνδέσετε σε περίπτωση έκτακτης ανάγκης.
- ◆ Η συσκευή πρέπει να λειτουργεί με τη βάση της σωστά συναρμολογημένη.

Τοποθέτηση της/των μπαταρίας/ων

- ◆ Προειδοποίηση: Κατά τη διάρκεια χειρισμού της μπαταρίας, μην αγγίζετε ταυτόχρονα και τους δύο πόλους της, γιατί θα προκληθεί αποφόρτιση μέρους της αποθηκευμένης ενέργειάς της, πράγμα που επηρεάζει άμεσα τη διάρκεια του κύκλου ζωής της.
- ◆ Αφαιρέστε το καπάκι της θήκης της/των μπαταρίας/ων.
- ◆ Ελέγξτε ότι έχει αφαιρεθεί το προστατευτικό φύλλο της/των μπαταρίας/ων (υπάρχουν μπαταρίες που πωλούνται με προστατευτικό φύλλο)
- ◆ Συνδέστε την/τις μπαταρία/ες στη θέση τους, σεβόμενοι την ενδειγμένη πολικότητα.
- ◆ Κλείστε και πάλι το καπάκι της θήκης της/των μπαταρίας/ων.
- ◆ Είναι σημαντικό οι μπαταρίες να είναι του ίδιου τύπου και φορτίου, ποτέ μην αναμειγνύετε αλκαλικές με κανονικές μπαταρίες (ψευδάργυρου-άνθρακα) ή επαναφορτιζόμενες.
- ◆ Αποφύγετε οποιαδήποτε επαφή με τυχόν υγρό που μπορεί να διαρρέυσει από την μπαταρία. Σε περίπτωση τυχαίας επαφής με τα μάτια, πλύνετε τα και επισκεφτείτε γιατρό. Το υγρό που έχει διαρρέυσει από τη μπαταρία μπορεί να προκαλέσει ερεθισμό ή εγκαύματα.

Συναρμολόγηση της βάσης:

- ◆ Συναρμολογήστε τα δύο μέρη της βάσης, έτσι ώστε οι στεφάνες του ενός μέσου να συμπίπτουν με τις οπές του άλλου (Fig. 1)
- ◆ Ξεβιδώστε τον πλαστικό δακτύλιο από το σώμα του ανεμιστήρα (Fig.2).
- ◆ Περάστε το καλώδιο από το αυλάκι στη βάση και προσαρμόστε το σώμα στη βάση. Στερεώστε το σώμα και τη βάση, χρησιμοποιώντας την πλαστική στεφάνη. (Fig.3).
- ◆ Αναποδογυρίστε πάλι τη συσκευή και βεβαιωθείτε για τη σωστή λειτουργία της βάσης.

ΤΡΟΠΟΣ ΛΕΙΤΟΥΡΓΙΑΣ

Παρατηρήσεις πριν τη χρήση:

- ◆ Βεβαιωθείτε ότι έχετε αφαιρέσει όλα τα υλικά συσκευασίας του προϊόντος.
- ◆ Προετοιμάστε τη συσκευή ανάλογα με τη λειτουργία που θέλετε να πραγματοποιήσετε:

Χρήση:

- ◆ Ξετυλίξτε τελείως το καλώδιο πριν συνδέσετε τη συσκευή στο ρεύμα.
- ◆ Συνδέστε τη συσκευή στο ηλεκτρικό δίκτυο.
- ◆ Θέστε τη συσκευή σε λειτουργία, χρησιμοποιώντας το κουμπί έναρξης/παύσης (1/c)
- ◆ Επιλέξτε την επιθυμητή ταχύτητα.

Λειτουργία ανεμιστήρα:

- ◆ Επιλέξτε την επιθυμητή ταχύτητα εξαερισμού (2/a)

ΛΕΙΤΟΥΡΓΙΑ ΧΡΟΝΟΔΙΑΚΟΠΤΗ:

- ◆ Μπορείτε να ελέγξετε τον τρόπο λειτουργίας της συσκευής (1-15 h)
- ◆ Για να προγραμματίσετε τον χρόνο λειτουργίας, απλώς επιλέξτε τον χρόνο, πατώντας το κουμπί του χρονοδιακόπτη (5/d).
- ◆ Όταν η συσκευή βρίσκεται σε κατάσταση αναμονής, μπορείτε να επιλέξετε τον χρόνο ενεργοποίησης της συσκευής.
- ◆ Όταν η συσκευή είναι ενεργοποιημένη, μπορεί να προγραμματίσετε τον χρόνο απενεργοποίησης της συσκευής.
- ◆ Ο προγραμματισμένος χρόνος εμφανίζεται στις φωτεινές ενδείξεις.
- ◆ Μετά το πέρας του επιλεγμένου χρόνου η συσκευή θα σταματήσει αυτόματα.

Λειτουργία περιστροφής:

- ♦ Η λειτουργία ταλάντωσης επιτρέπει να κατευθύνεται η ροή της συσκευής εκ περιτροπής και αυτόματα.
- ♦ Για την ενεργοποίηση αυτής της λειτουργίας, πατήστε το κουμπί της ταλάντωσης (3/b).
- ♦ Για να απενεργοποιήσετε αυτόν τον τρόπο λειτουργίας, κάντε το αντίθετο από αυτό που κάνατε για να τον ενεργοποιήσετε

ΤΡΟΠΟΙ ΛΕΙΤΟΥΡΓΙΑΣ ΑΝΕΜΙΣΤΗΡΑ:

- ♦ Αυτή η συσκευή διαθέτει τρεις τρόπους λειτουργίας ανεμιστήρα:
- ♦ Κανονικό: Ο ανεμιστήρας λειτουργεί με την ταχύτητα που έχετε επιλέξει σταθερά.
- ♦ Αεράκι: Ο ανεμιστήρας εναλλάσσει περιόδους με μεγαλύτερη ή μικρότερη ισχύ, προσομοιώνοντας την αίσθηση που δημιουργεί ένα ελαφρύ αεράκι. Το εύρος και η συχνότητα των αλλαγών ισχύος εξαρτάται από την ταχύτητα που έχετε επιλέξει.
- ♦ Νυχτερινή λειτουργία: Στην ταχύτητα 3 ο ανεμιστήρας λειτουργεί σε ταχύτητα 3 για 30 περίπου λεπτά. Μετά κατεβαίνει στην ταχύτητα 2 για άλλα 30 λεπτά και, τέλος, λειτουργεί στην ταχύτητα 1 μέχρι να απενεργοποιήσετε τη συσκευή ή να ολοκληρώσει ο χρονοδιακόπτης τον χρόνο λειτουργίας. Στην ταχύτητα 2 λειτουργεί σε αυτήν την ταχύτητα για 30 λεπτά και μετά λειτουργεί στην ταχύτητα 1 μέχρι να απενεργοποιήσετε τη συσκευή ή να ολοκληρώσει ο χρονοδιακόπτης τον χρόνο λειτουργίας. Στην ταχύτητα 1, απλώς συνεχίζει να λειτουργεί σε αυτήν την ταχύτητα μέχρι να απενεργοποιήσετε τη συσκευή ή να ολοκληρώσει ο χρονοδιακόπτης τον χρόνο λειτουργίας.
- ♦ Για την ενεργοποίηση αυτής της λειτουργίας, πατήστε το κουμπί των τρόπων λειτουργίας (4/e).

Αφού ολοκληρωθεί η χρήση της συσκευής:

- ♦ Σταματήστε τη λειτουργία της συσκευής, χρησιμοποιώντας το κουμπί έναρξη/παύση λειτουργίας (1/c).
- ♦ Αποσυνδέστε τη συσκευή από το ηλεκτρικό δίκτυο.
- ♦ Καθαρίστε τη συσκευή.

Χερούλι/α μεταφοράς:

- ♦ Αυτή η συσκευή διαθέτει χερούλι στο επάνω τμήμα για να είναι πιο εύκολη και άνετη η μεταφορά της (D).

ΚΑΘΑΡΙΟΤΗΤΑ

- ♦ Αποσυνδέετε τη συσκευή από το ρεύμα και αφήστε τη να ψυχρανθεί πριν πραγματοποιήσετε οποιαδήποτε

διαδικασία καθαρισμού.

- ♦ Καθαρίστε τη συσκευή με ένα υγρό πανί, βρεγμένο με μερικές σταγόνες απορρυπαντικού και μετά στεγνώστε τη.
- ♦ Μη χρησιμοποιείται διαλυτικά ούτε προϊόντα με όξινο ή αλκαλικό παράγοντα pH, όπως η χλωρίνη, ούτε λειαντικά προϊόντα για τον καθαρισμό της συσκευής.
- ♦ Μην αφήσετε να εισχωρήσει νερό ή άλλο υγρό από τα ανοίγματα εξερισμού για να αποφύγετε ζημιές στα λειτουργικά τμήματα στο εσωτερικό της συσκευής.
- ♦ Μην εμβάπτίζετε ποτέ τη συσκευή σε νερό ή άλλο υγρό, ούτε να τη βάζετε κάτω από τη βρύση.
- ♦ Αν η συσκευή δεν βρίσκεται σε καλή κατάσταση καθαριότητας, η επιφάνειά της μπορεί να χαλάσει και αυτό να επηρεάσει αναπόφευκτα τη διάρκεια ζωής της συσκευής και να οδηγήσει σε κατάσταση επικινδυνότητας.

ΠΡΟΒΛΗΜΑΤΑ ΚΑΙ ΕΠΙΣΚΕΥΕΣ

- ♦ Σε περίπτωση βλάβης, μεταφέρετε τη συσκευή σε εξουσιοδοτημένο κατάστημα τεχνικής εξυπηρέτησης πελατών. Μην προσπαθήσετε να την αποσυναρμολογήσετε ή να την επισκευάσετε γιατί μπορεί να εκτεθείτε σε κίνδυνο.

Για τις εκδοχές ΕΕ της συσκευής και/ή εφόσον ισχύουν τα παρακάτω στη χώρα σας: Οικολογία και ανακυκλωσιμότητα του προϊόντος

- ♦ Τα υλικά συσκευασίας αυτής της συσκευής, συμπεριλαμβανομένου του προγράμματος αποκομιδής, ταξινόμησης και ανακύκλωσης τους. Αν θέλετε να απαλλαγείτε από αυτά τα υλικά, μπορείτε να χρησιμοποιήσετε τους δημόσιους κάδους που ενδεικνύονται για κάθε είδος υλικού.
- ♦ Το προϊόν δεν περιέχει συγκεντρώσεις ουσιών που μπορούν να θεωρηθούν επιζήμιες για το περιβάλλον.



Αυτό το σύμβολο σημαίνει ότι εάν θέλετε να απαλλαγείτε από το προϊόν, όταν έχει ολοκληρωθεί ο κύκλος ζωής του, οφείλετε να το αναποθέσετε, με τα κατάλληλα μέσα, στα χέρια ενός διαχειριστή αποβλήτων, εγκεκριμένου για την επιλεκτική συλλογή αποβλήτων ειδών ηλεκτρικού και ηλεκτρονικού εξοπλισμού (ΑΗΗΕ).



Αυτό το σύμβολο σημαίνει ότι το προϊόν μπορεί να περιέχει μπαταρίες στο εσωτερικό του, οι

οποίες πρέπει να αφαιρεθούν πριν πετάξετε το προϊόν. Να θυμάστε ότι οι μπαταρίες πρέπει να απορρίπτονται σε ειδικούς, εγκεκριμένους κάδους απορριμμάτων. Και μην τις πετάτε ποτέ στη φωτιά.

Στις παρακάτω πληροφορίες περιγράφονται διεξοδικά τα χαρακτηριστικά που αφορούν τον οικολογικό σχεδιασμό:

BXEFT50E	
Μέγιστη ροή αέρα του ανεμιστήρα (F)	7,15 m ³ /min
Ισχύς που χρησιμοποιεί ο ανεμιστήρας (P)	32,0 W
Τιμή λειτουργίας (SV) (σύμφωνα με το IEC 60879)	0,22 (m ³ /min)/W
Κατανάλωση ενέργειας σε κατάσταση αναμονής (PSB)	0,21 W
Στάθμη ακουστικής ισχύος του ανεμιστήρα (LWA)	60,89 dB(A)
Μέγιστη ταχύτητα αέρα (c)	3,69 m/s

Το παρόν προϊόν συμμορφώνεται με την οδηγία 2014/35/EU χαμηλής τάσης, με την οδηγία 2014/30/EU για την ηλεκτρομαγνητική συμβατότητα, με την οδηγία 2011/65/EU για τον περιορισμό της χρήσης ορισμένων επικίνδυνων ουσιών σε ηλεκτρικό και ηλεκτρονικό εξοπλισμό και με την οδηγία 2009/125/EC για τις απαιτήσεις οικολογικού σχεδιασμού όσον αφορά τα συνδεδεμένα με την ενέργεια προϊόντα.

Πληροφορίες σχετικά με ουσίες που προκαλούν πολύ μεγάλη ανησυχία (SVHC) σύμφωνα με τον κανονισμό 1907/2006/EC (REACH)

Αυτό το προϊόν περιέχει μόλυβδο (ουσία SVHC),
Αριθμός CAS: 7439-92-1

ΕΓΓΥΗΣΗ ΚΑΙ ΤΕΧΝΙΚΗ ΥΠΟΣΤΗΡΙΞΗ

Το παρόν προϊόν αναγνωρίζεται και προστατεύεται από τη νόμιμη εγγύηση συμμόρφωσης προς την ισχύουσα νομοθεσία. Για να διεκδικήσετε τα δικαιώματά ή συμφέροντά σας πρέπει να απευθυνθείτε σε οποιοδήποτε από τα επίσημα γραφεία μας τεχνικής υποστήριξης. Για να βρείτε το πιο κοντινό σε εσάς, ανατρέξτε στην ιστοσελίδα: <http://www.2helpu.com/>. Μπορείτε επίσης να ζητήσετε πληροφορίες, επικοινωνώντας μαζί μας (συμβουλευτείτε την τελευταία σελίδα του εγχειριδίου). Μπορείτε να «κατεβάσετε» από το διαδίκτυο το παρόν εγχειρίδιο οδηγιών και τις σχετικές ενημερώσεις του στο <http://www.2helpu.com/>

НАПОЛЬНЫЙ ВЕНТИЛЯТОР VXEFT50E

Уважаемый клиент!

Благодарим за выбор аппарата торговой марки BLACK+DECKER.

Он выполнен с применением передовых технологий, имеет элегантный дизайн, надежную конструкцию и превышает наиболее требовательные стандарты качества, что обеспечит полное соответствие вашим требованиям и продолжительный срок службы.

- ♦ Внимательно прочтите эту инструкцию перед включением электроприбора и сохраните ее для использования в будущем. Ненадлежащее соблюдение этой инструкции может быть причиной несчастного случая.

ИНСТРУКЦИЯ ПО ТЕХНИКЕ БЕЗОПАСНОСТИ

- ♦ Данное устройство может использоваться детьми старше 8 лет, лицами с ограниченными физическими, сенсорными или умственными возможностями, а также лицами, не обладающими соответствующим опытом или знаниями, только под присмотром или после проведения инструктажа по безопасному использованию устройства и с пониманием связанных с ним опасностей.
- ♦ Дети не должны выполнять чистку или ухаживать за прибором без присмотра старших.
- ♦ Прибор не является игрушкой. Необходимо следить за детьми, чтобы они не играли с ним.
- ♦ Перед началом любой установки или сборки прибора, убедитесь, что вентилятор отключен от электросети.
- ♦ Отключите прибор от сети перед чисткой прибора.
- ♦ Поврежденный сетевой шнур подлежит замене в авторизованном сервисном центре. Не допускается разбирать или ремонтировать прибор, так как это небезопасно.
- ♦ Этот прибор предназначен только для домашнего, а не профессионального или промышленного использования.
- ♦ Прежде чем включить электроприбор, убедитесь, что напряжение на этикетке соответствует напряжению электросети.
- ♦ Подключите электроприбор к розетке, рассчитанной на ток не менее 10 ампер.
- ♦ Сетевая вилка должна подходить к розетке. Не допускается вносить изменения в вилку сетевого шнура. Не допускается также использовать переходники для розетки.
- ♦ Не ставьте прибор на горячие поверхности: на конфорки, газовые горелки, в духовку и т.п.
- ♦ во время использования прибор должен быть недоступен для детей и посторонних лиц.
- ♦ Чтобы использовать прибор, его нужно установить на ровную и устойчивую поверхность.
- ♦ Убедитесь, что доступ к воздуху и выход воздуха не прикрыты ни полностью ни частично шторами, одеждой, и т.п., так как увеличивается риск возникновения пожара.
- ♦ не используйте прибор вместе с устройствами программирования, таймерами или другими устройствами, которые могут автоматически включить его.
- ♦ Не допускается эксплуатировать электроприбор с поврежденным шнуром или вилкой питания.
- ♦ При любом повреждении корпуса электроприбора немедленно отключите его от сети, чтобы не допустить поражения электрическим током.
- ♦ Не допускается использовать прибор после падения

на пол, если на нем имеются видимые следы повреждений или протечка.

- ◆ Тяните за шнур питания. Не допускается использовать шнур питания, чтобы поднимать или переносить электроприбор, вынимать вилку из розетки, потянув за шнур.
- ◆ Не накручивайте сетевой шнур на прибор.
- ◆ Не допускайте пережимать или сильно сгибать шнур питания.
- ◆ Проверьте состояние шнура питания. Поврежденный или запутанный шнур может быть причиной поражения электрическим током.
- ◆ Данный прибор не предназначен для использования вне дома.
- ◆ Сетевой шнур нужно периодически проверять, чтобы не допустить использование прибора с поврежденным шнуром питания.
- ◆ Не допускается использовать или хранить электроприбор на открытом воздухе.
- ◆ Не оставляйте прибор под дождем или во влажном месте. Если в прибор попадет вода, это может стать причиной поражения электрическим током.
- ◆ Не прикасайтесь к вилке влажными руками.
- ◆ Не прикасайтесь к подвижным частям во время работы прибора.

Использование и уход

- ◆ Перед каждым использованием полностью разворачивайте сетевую кабель.
- ◆ Не допускается эксплуатировать прибор, если насадки не установлены должным образом.
- ◆ Не используйте прибор с неисправными насадками. Их следует немедленно заменить.
- ◆ Не допускается эксплуатировать электроприбор с неисправным выключателем питания.
- ◆ Не перемещайте прибор во время использования.
- ◆ Используйте ручку для удержания или перемещения прибора.
- ◆ Не переворачивайте прибор, если он используется или подключен к сети.
- ◆ Отсоедините электроприбор от сети после использования или для его чистки.
- ◆ Храните этот прибор вне досягаемости от детей и/или лиц с ограниченными физическими, сенсорными или умственными возможностями, или же тех, кто не знаком с правилами его использования.
- ◆ Храните прибор в сухом, защищенном от пыли и солнечных лучей месте;
- ◆ Убедитесь, что пыль, грязь или другие посторонние объекты не блокируют вентиляционную решетку

прибора.

- ◆ Поддерживайте прибор в надлежащем рабочем состоянии. Убедитесь, что движущиеся части прибора не смещены и не зажаты, а также отсутствуют сломанные детали или неисправности, которые могут помешать правильной работе прибора.
- ◆ Не оставляйте включенный электроприбор без присмотра. Это сохранил электроэнергию и продлит срок его службы.
- ◆ Не допускается использовать электроприбор для сушки домашних животных;
- ◆ Не используйте прибор для сушки тканей.

Сервисное обслуживание:

- ◆ Ремонтировать прибор разрешается только квалифицированным специалистам с использованием только оригинальных запасных частей.
- ◆ ВНИМАНИЕ: Очистка прибора должна осуществляться согласно данным инструкциям, так как в противном случае существует повышенный риск возникновения пожара.
- ◆ Любое неправильное использование или несоблюдение инструкций автоматически приводит к аннулированию гарантии и снятию ответственности производителя.

ОПИСАНИЕ

- A Панель управления
- B Воздуховыпускное отверстие
- C Основание
- D Ручка для переноски

- 1/c On/Off
- 2/a Скорости вентилятора
- 3/b Осцилляция
- 4/e Режимы вентилятора
- 5/d Таймер
- 6 Световые индикаторы

Если в комплекте с вашей моделью не поставляются нужные вам насадки, их можно приобрести отдельно через службу технической поддержки.

УСТАНОВКА

- ◆ Убедитесь в том, что вы вынули все упаковочные материалы из прибора.
- ◆ Следите за тем, чтобы прибор стоял ровно относи-

только пола.

- ◆ Не накрывайте и не заграждайте отверстия прибора.
- ◆ Штепсельная вилка должна быть легко доступна, чтобы в случае необходимости ее можно было бы отсоединить.
- ◆ Прибор должен использоваться с установленной должным образом подставкой.

Установка батареек

- ◆ **ВНИМАНИЕ!** Вставляя батарейки, не прикасайтесь к обеим полюсам в одно и то же время, так как это вызовет частичный разряд имеющейся в них энергии и повлияет на долговечность батареек.
- ◆ Снимите крышку с отсека для батареек.
- ◆ Убедитесь, что пластиковое покрытие, защищающее аккумулятор, было удалено (некоторые аккумуляторы продаются с защитным покрытием).
- ◆ Вставьте аккумулятор в отсек, соблюдая полярность.
- ◆ Установите на место крышку батарейного отсека.
- ◆ Важно, чтобы батарейки всегда были одного и того же типа и имели одинаковый заряд. Никогда не вставляйте одновременно щелочные батареи с обычными (угольно-цинковые) и / или аккумуляторными.
- ◆ Избегайте контакта с жидкостью, которая может вытечь из аккумулятора. В случае попадания в глаза, тщательно промойте их водой и обратитесь к врачу. Жидкость, вытекшая из аккумулятора, может вызвать раздражение или ожоги.

Сборка опорных ножек

- ◆ Соедините одну часть основания с другой так, чтобы отверстия и кольца на каждой части основания совпали друг с другом (Fig.1).
- ◆ Отвинтите пластиковую гайку от корпуса прибора (Fig. 2).
- ◆ Пропустите шнур питания через паз и вставьте основание в корпус прибора. Закрепите корпус и основание при помощи пластиковой гайки (Fig.3).
- ◆ Поднимите прибор, чтобы проверить, что основание установлено должным образом.

ИНСТРУКЦИЯ ПО ЭКСПЛУАТАЦИИ

Перед использованием:

- ◆ Убедитесь в том, что вы полностью распаковали прибор.

- ◆ Подготовьте электроприбор к работе.

Использование:

- ◆ Полностью разверните кабель перед подключением к сети.
- ◆ Подключите прибор к сети.
- ◆ Включите прибор, используя кнопку on/off (1/c).
- ◆ Выберите желаемую скорость.

Функции вентилятора:

- ◆ Выберите желаемую скорость вентиляции, нажав на кнопку переключения скоростей вентилятора (2/a).

Функция таймера:

- ◆ Время работы прибора можно контролировать (1-15 ч)
- ◆ Чтобы задать время работы, сделайте это, используя кнопку таймера (5/d).
- ◆ Когда прибор находится в режиме ожидания, вы можете установить таймер для запуска прибора.
- ◆ Когда прибор включен, вы можете установить таймер для выключения прибора.
- ◆ Световые индикаторы будут отображать заданное время.
- ◆ По истечении заданного времени прибор включится или выключится автоматически.

Функция осцилляции:

- ◆ Функция осцилляции позволяет направлять поток от прибора таким образом, что он автоматически раскачивает свой корпус.
- ◆ Чтобы активировать эту функцию, нажмите кнопку (3/b).
- ◆ Для выключения этой функции, выполните обратную процедуру.

РЕЖИМЫ ПОДАЧИ ВОЗДУХА:

- ◆ Эта модель имеет три режима подачи воздуха:
- ◆ **Нормальный:** Вентилятор работает постоянно на выбранной скорости.
- ◆ **Бриз:** Вентилятор чередует периоды подачи воздуха с большей и меньшей мощностью, имитируя ощущение легкого ветра. Амплитуда данных переключений зависит от выбранной скорости.
- ◆ **Ночной:** На скорости 3 вентилятор работает около 30 минут, затем переключается на скорость 2 еще на 30 минут и, наконец, переключается на скорость 1, на которой он работает до того, пока не будет

выключен, или пока не истечет время, заданное таймером. На скорости 2 вентилятор работает в течение 30 минут, а затем переключается на скорость 1, на которой он работает до того, пока не будет выключен, или пока не истечет время, заданное таймером. На скорости 1 вентилятор работает в до того, пока не будет выключен, или пока не истечет время, заданное таймером.

- ◆ Для активации этой функции нажмите кнопку режима (4/e).

После использования:

- ◆ Выключите прибор с помощью переключателя включения (1/c).
- ◆ Отключите прибор от сети.
- ◆ Очистите прибор.

Ручка(и) для переноски:

- ◆ У этого прибора на задней стороне есть ручка, чтобы он был легким и удобным для транспортировки (D).

ОЧИСТКА

- ◆ Отсоедините прибор от сети после использования, чтобы он остыл перед очисткой.
- ◆ Очистите прибор, используя влажную ткань и несколько капель чистящей жидкости, и вытрите его насухо.
- ◆ Не допускается использовать растворители или продукты на основе кислоты или с высоким уровнем pH, например, отбеливатель, а также абразивные чистящие вещества.
- ◆ Не допускайте попадания внутрь через отверстия для прохождения воздуха воды или иной жидкости, чтобы не повредить внутренние части.
- ◆ Не помещайте электроприбор в воду или иную жидкость, а также под струю воды.
- ◆ Если прибор не будет содержаться в чистом состоянии, его поверхность может быть повреждена, срок службы сокращен или даже его использование станет небезопасным.

НЕИСПРАВНОСТИ И РЕМОНТ

- ◆ В случае неисправности отнесите электроприбор в сервисный центр. Не пытайтесь самостоятельно отремонтировать электроприбор — это может быть опасно.

Для изделий в версии ЕС и/или, если этого требует законодательство в вашей стране: Экология и вторичное использование

- ◆ Материалы упаковки прибора принимаются системой сбора и сортировки материалов для вторичного их использования. Для утилизации используйте бытовые контейнеры для каждого типа мусора.
- ◆ В изделии нет веществ в концентрациях, которые считаются вредными для окружающей среды.



Этот значок означает, что после окончания срока службы для утилизации электроприбора отнесите его в пункт сбора электрических и электронных отходов (WEEE).



Этот символ означает, что прибор может иметь аккумулятор или несколько аккумуляторов; пользователь должен извлечь их перед утилизацией прибора.

Помните, что аккумуляторы должны быть выброшены только в специально предназначенные для этого контейнеры. Не бросайте их в огонь.

- ◆ Следующая информация относится к спецификациям, связанным с экологическим дизайном.

BXEFT50E	
Максимальный расход воздуха (F)	7,15 m ³ /min
Потребляемая мощность вентилятора (P)	32,0 W
Сервисное значение (SV) (согласно IEC 60879)	0,22 (m ³ /min)/W
Энергопотребление в режиме ожидания (PSB)	0,21 W
Уровень звуковой мощности вентилятора (LWA)	60,89 dB(A)
Максимальная скорость воздуха (c)	3,69 m/s

Этот прибор выполнен в соответствии с Директивой по низковольтному оборудованию 2014/35/EU, Директивой по электромагнитной совместимости 2014/30/EU, Директивой 2011/65/EU, ограничивающей использование некоторых опасных веществ в электрическом и электронном оборудовании, а также Директивой

2009/125/EC по экологическим требованиям к изделиям, потребляющим энергию.

Информация о веществах, вызывающих очень серьезную озабоченность (SVHC) в соответствии с Регламентом 1907/2006/EC (REACH)

Этот продукт содержит свинец (вещество SVHC),
Номер CAS: 7439-92-1

ГАРАНТИЯ И ТЕХНИЧЕСКАЯ ПОДДЕРЖКА

Этот продукт защищен юридической гарантией в соответствии с действующим законодательством. Чтобы обеспечить соблюдение ваших прав или интересов, вы должны обратиться в любую из наших официальных служб по технической поддержке клиентов. Вы можете найти ближайшие из центров, пройдя по следующей веб-ссылке: <http://www.2helpu.com/>. Вы также можете запросить соответствующую информацию, связавшись с нами (см. последнюю страницу руководства). Вы можете скачать эту инструкцию и ее обновления на сайте <http://www.2helpu.com/>

VENTILATOR TURN BXEFT50E

Stimate client,

Vă mulțumim pentru că ați cumpărat un produs marca BLACK+DECKER.

Datorită tehnologiei sale, designului și modului de funcționare, precum și a faptului că depășește cele mai stricte standarde de calitate, se poate garanta o utilizare complet satisfăcătoare și de lungă durată a produsului.

- ◆ Înainte de a porni aparatul, citiți cu atenție aceste instrucțiuni și păstrați-le pentru a le putea consulta în viitor. Nerespectarea acestor instrucțiuni poate provoca un accident.

RECOMANDĂRI ȘI AVERTIZĂRI PRIVIND SIGURANȚA

- ◆ Acest aparat poate fi utilizat de către copiii cu vârsta de peste 8 ani, precum și de către persoanele cu o capacitate fizică, senzorială sau mentală redusă sau fără experiență și cunoștințe, doar dacă aceștia sunt sub supraveghere sau au fost instruiți în legătură cu utilizarea aparatului în condiții de siguranță și înțeleg eventualele pericole.
- ◆ Curățarea și întreținerea nu trebuie efectuate de către copii fără supraveghere.
- ◆ Acest aparat nu este o jucărie. Copiii trebuie supravegheați pentru a vă asigura că nu se joacă cu aparatul.
- ◆ Asigurați-vă că ventilatorul este deconectat de la alimentarea cu electricitate înainte de a începe operațiunea de instalare sau asamblare.
- ◆ Deconectați aparatul de la rețeaua de alimentare cu electricitate înainte de a efectua orice operațiune de curățenie.
- ◆ În cazul în care conexiunea la rețeaua de alimentare a fost avariată, aceasta trebuie înlocuită, iar aparatul trebuie dus la un service de asistență tehnică autorizat. Nu încercați să dezasamblați sau să reparați aparatul pe cont propriu, pentru a evita pericolele.
- ◆ Acest aparat este destinat exclusiv uzului casnic, nu celui profesional sau industrial.
- ◆ Înainte de a brânșa aparatul, verificați dacă tensiunea de pe plăcuța de identificare a aparatului corespunde celei de la rețeaua de alimentare.
- ◆ Conectați aparatul la o priză de minimum 10 amperi.
- ◆ Ștecărul aparatului trebuie să intre corect în priză. Nu modificați ștecărul. Nu utilizați adaptoare pentru ștechere.
- ◆ Nu puneți aparatul pe suprafețe fierbinți, cum ar fi plitele, arzătoarele aragazurilor, cuptoarele sau altele asemănătoare.
- ◆ Țineți copiii și alte persoane la distanță atunci când utilizați aparatul.
- ◆ Aparatul trebuie utilizat și amplasat pe o suprafață plană și stabilă.
- ◆ Asigurați-vă că atât calea de acces a aerului cât și cea de ieșire nu sunt acoperite parțial sau în totalitate cu draperii sau materiale etc., întrucât acestea sporesc riscul de incendiu.
- ◆ Nu utilizați acest aparat împreună cu un programator, temporizator sau alt dispozitiv care îl pornește în mod automat.
- ◆ Nu utilizați aparatul dacă acesta are ștecărul sau cablul de alimentare deteriorat.
- ◆ Dacă una din părțile carcasi aparatului se rupe sau este deteriorată, deconectați imediat aparatul de la rețea, pentru a preveni posibilitatea unui șoc electric.
- ◆ Nu utilizați aparatul dacă a căzut, dacă există semne vizibile de defecțiune sau dacă prezintă scurgeri.

- ◆ Nu forțați cablul de alimentare. Nu utilizați niciodată cablul de alimentare pentru a ridica, transporta sau deconecta aparatul.
- ◆ Nu înfășurați cablul electric în jurul aparatului.
- ◆ Nu prindeți cu cleme și nu pliați cablul de alimentare.
- ◆ Verificați starea cablului de alimentare. Cablurile deteriorate sau încurcate măresc riscul de electrocutare.
- ◆ Acest aparat nu este adecvat pentru utilizarea în exterior.
- ◆ Cablul de alimentare trebuie examinat cu regularitate pentru semne de uzură, iar dacă acesta este deteriorat, aparatul nu trebuie utilizat.
- ◆ Nu utilizați și nici nu depozitați aparatul în exterior.
- ◆ Nu lăsați aparatul în ploaie sau expus la umezeală. În cazul în care se infiltră apă în interiorul aparatului, riscul de electrocutare va crește.
- ◆ Nu atingeți ștecherul cu mâinile ude.
- ◆ Nu atingeți niciuna din piesele mobile ale aparatului în timp ce acesta funcționează.

Utilizare și îngrijire:

- ◆ Desfășurați complet cablul de alimentare al aparatului înainte de fiecare utilizare.
- ◆ Nu utilizați aparatul dacă accesoriile acestuia nu sunt montate corespunzător.
- ◆ Nu utilizați aparatul dacă accesoriile atașate acestuia sunt defecte. Înlocuiți-le imediat.
- ◆ Nu utilizați aparatul dacă comutatorul pornit/oprit nu funcționează.
- ◆ Nu mișcați aparatul în timpul utilizării.
- ◆ Folosiți mânerul/mănerile aparatului pentru a-l transporta sau a-l muta.
- ◆ Nu răsturnați aparatul în timpul utilizării sau dacă este conectat la rețeaua de alimentare.
- ◆ Deconectați aparatul de la rețeaua de alimentare atunci când nu îl utilizați și înainte de a-l curăța.
- ◆ Depozitați aparatul într-un loc care să nu fie la îndemâna copiilor și/sau a persoanelor cu capacități fizice, senzoriale sau mentale reduse, ori care nu au experiența sau cunoștințele necesare.
- ◆ Păstrați aparatul într-un loc uscat, lipsit de praf și care nu se află în lumina directă a soarelui.
- ◆ Asigurați-vă că praful, impuritățile sau alte obiecte străine nu blochează grilajul ventilatorului de pe aparat.
- ◆ Păstrați aparatul în stare bună. Verificați dacă piesele mobile nu sunt aliniate greșit sau blocate și asigurați-vă că nu există piese rupte sau anomalii care ar putea împiedica funcționarea corectă a aparatului.
- ◆ Nu lăsați niciodată aparatul conectat și nesupravegheat dacă nu este utilizat. Astfel se economisește energie și

se prelungeste durata de viață a aparatului.

- ◆ Nu utilizați aparatul pentru a usca animalele domestice sau sălbatice.
- ◆ Nu utilizați aparatul pentru a usca articole textile de nici un tip.

Service:

- ◆ Asigurați-vă că lucrările de întreținere ale aparatului sunt efectuate doar de personal calificat și că sunt utilizate doar piese de schimb și accesorii originale pentru înlocuirea pieselor/accesoriilor existente.
- ◆ ATENȚIE! Există risc de incendiu în cazul în care curățarea aparatului nu se realizează conform acestor instrucțiuni.
- ◆ Orice utilizare necorespunzătoare sau nerespectarea instrucțiunilor face ca responsabilitățile producătorului și garanția să devină nule și neavenite.

DESCRIERE

- A Panou de control
- B Ieșire aer
- C Bază
- D Mâner pentru transport

- 1/c On/Off
- 2/a Viteze ventilator
- 3/b Oscilare
- 4/e Moduri ventilator
- 5/d Temporizator
- 6 Lumini de veghe

Dacă modelul aparatului dvs. nu conține accesoriile descrise mai sus, acestea pot fi achiziționate și separat de la Service-ul de Asistență Tehnică.

INSTALARE

- ◆ Asigurați-vă că înlăturați tot materialul ambalajului din interiorul aparatului.
- ◆ Asigurați-vă că aparatul este plan față de podea.
- ◆ Nu acoperiți sau obturați orificiile aparatului.
- ◆ Ștecherul trebuie să fie ușor accesibil astfel încât acesta să poată fi deconectat în caz de urgență.
- ◆ Aparatele trebuie să fie utilizate având baza montată.

Montarea bateriei/bateriilor

- ◆ **Atenție:** În timpul manevrării bateriilor, nu atingeți simultan polii acestora, deoarece acest lucru va provoca descărcarea parțială a energiei stocate, afectând astfel longevitatea lor.
- ◆ Scoateți capacul compartimentului pentru baterii.
- ◆ Verificați dacă ați scos învelișul din plastic care protejează bateria (unele baterii se vând cu un înveliș de protecție).
- ◆ Puneți bateria în compartimentul său, respectând polaritatea.
- ◆ Înlocuiți capacul compartimentului bateriei.
- ◆ Este esențial ca bateriile să fie întotdeauna de același tip și să aibă aceeași sarcină. Nu amestecați niciodată bateriile alcaline cu cele normale (carbon-zinc) și/sau cu cele reîncărcabile.
- ◆ Evitați orice contact cu lichidul care prezintă risc de scurgere din baterie. În cazul contactului cu ochii, spălați cu apă din abundență și solicitați asistență medicală.. Lichidul scurs din baterie poate cauza iritații sau arsuri.

Montarea suportului

- ◆ Alăturați o parte a bazei la cealaltă, astfel încât orificiile și cercurile de pe fiecare parte a bazei să se potrivească (Fig.1)
- ◆ Deșurubați piulița din plastic de pe corp (Fig. 2)
- ◆ Treceți cablul de alimentare prin canelură și montați baza pe corp. Fixați corpul de bază cu piulița din plastic (Fig. 3)
- ◆ Așezați aparatul în poziție verticală din nou pentru a verifica dacă baza este stabilă.

INSTRUCȚIUNI DE UTILIZARE

Înainte de utilizare:

- ◆ Asigurați-vă că toate ambalajele produsului au fost îndepărtate.
- ◆ Pregătiți aparatul conform funcției pe care doriți să o folosiți.

Utilizare:

- ◆ Desfășurați complet cablul înainte de a-l introduce în priză.
- ◆ Conectați aparatul la rețeaua electrică.
- ◆ Puneți aparatul în funcțiune, acționând butonul on/off (1/c)
- ◆ Selectați viteza dorită.

Funcția ventilatorului:

- ◆ Selectați viteza de ventilație dorită apăsând butonul pentru viteză al ventilatorului (2/a).

Funcție temporizator:

- ◆ Durata de funcționare a aparatului poate fi controlată (1-15 h)
- ◆ Pentru programarea timpului de funcționare trebuie doar să îl selectați utilizând butonul pentru cronometru (5/d).
- ◆ Atunci când aparatul se află în modul de așteptare, puteți seta temporizatorul pentru a porni aparatul.
- ◆ Atunci când aparatul este pornit, puteți seta temporizatorul pentru a opri aparatul.
- ◆ Timpul programat va fi indicat de lămpile de semnalizare.
- ◆ După scurgerea timpului selectat, aparatul va porni sau se va opri automat.

Funcția de oscilare:

- ◆ Funcția de oscilare face posibilă direcționarea fluxului din aparat astfel încât acesta să-și balanseze automat corpul.
- ◆ Pentru a activa această funcție, apăsați butonul pentru oscilare (3/b).
- ◆ Pentru a dezactiva această funcție, urmați procedura de comutare în sens invers.

MODURI DE EVACUARE A AERULUI:

- ◆ Acest model are trei moduri de evacuare a aerului:
- ◆ Normal: Ventilatorul funcționează în mod constant la viteza selectată.
- ◆ Briză: Ventilatorul alternează perioade de putere mai mare sau mai mică, simulând senzația unei brize ușoare. Amplitudinea acestor schimbări depinde de viteza selectată.
- ◆ Noapte: La nivelul de viteză 3, ventilatorul funcționează la această viteză timp de aproximativ 30 de minute, apoi trece la nivelul de viteză 2 pentru încă 30 de minute, iar în cele din urmă, trece la nivelul de viteză 1 până când acesta este oprit sau până când se termină temporizatorul. La viteza 2, ventilatorul funcționează la viteza 2 timp de 30 de minute, apoi trece la viteza 1 până când este oprit sau temporizatorul se oprește. La nivelul de viteză unu, ventilatorul funcționează la această viteză până când acesta este oprit sau până când se termină temporizatorul.
- ◆ Pentru a activa această funcție, apăsați butonul de regim (4/e).

După ce ați terminat de utilizat aparatul:

- ◆ Opriti aparatul de la butonul on/off (1/c).
- ◆ Deconectați aparatul de la rețeaua de alimentare.
- ◆ Curățați aparatul.

Măner/e pentru transport:

- ◆ Acest aparat dispune de un mâner pe partea sa superioară pentru un transport ușor și comod (D).

CURĂȚARE

- ◆ Deconectați aparatul de la sursa de alimentare și lăsați-l să se răcească înainte de a-l curăța.
- ◆ Curățați aparatul cu o cârpă umedă și câteva picături de detergent lichid, apoi uscați-l.
- ◆ Nu utilizați solvenți sau produse cu pH acid sau bazic, precum înălbitori sau produse abrazive, pentru curățarea aparatului.
- ◆ Nu permiteți ca apa sau orice alt lichid să pătrundă în gurile de aerisire pentru a evita deteriorarea pieselor interne ale aparatului.
- ◆ Nu scufundați niciodată aparatul în apă sau în orice alt lichid și nu lăsați apa să curgă pe acesta.
- ◆ Dacă aparatul nu este bine curățat, suprafața acestuia se poate deteriora, afectând în mod inevitabil durata de funcționare, devenind nesigur pentru utilizare.

ANOMALII ȘI REPARAȚII

- ◆ Duceți aparatul la un service de asistență tehnică autorizat, dacă produsul este deteriorat sau apar alte probleme. Nu încercați să demontați sau să reparați singur aparatul, deoarece poate fi periculos.

PENTRU VERSIUNILE UE ALE PRODUSULUI ȘI/SAU ÎN CAZUL ÎN CARE ESTE OBLIGATORIU ÎN ȚARĂ DVS.:

Ecologie și reciclarea produsului

- ◆ Materialele din care este alcătuit ambalajul acestui produs sunt incluse într-un sistem de colectare, clasificare și reciclare. Dacă doriți să le eliminați, utilizați pubelele publice corespunzătoare fiecărui tip de material.

- ◆ Produsul nu conține substanțe în concentrații care ar putea fi considerate dăunătoare pentru mediu.



Acest simbol înseamnă că, în cazul în care doriți să aruncați aparatul la încheierea duratei de funcționare, trebuie să îl duceți la un centru de colectare a deșeurilor autorizat, pentru colectarea selectivă a Deșeurilor provenite de la Echipamente Electrice și Electronice (DEEE).



Acest simbol înseamnă că produsul poate conține o baterie sau mai multe; utilizatorul trebuie să le scoată înainte de eliminarea produsului. Rețineți că bateriile trebuie aruncate în recipiente legal autorizate. Nu le aruncați în foc.

- ◆ Următoarele informații, detalii și caracteristici sunt legate de proiectarea ecologică.

BXEFT50E	
Debitul maxim al ventilatorului (F)	7,15 m ³ /min
Consum de putere (P)	32,0 W
Valoare service (SV) (conform IEC 60879)	0,22 (m ³ /min)/W
Consum de putere în mod standby (PSB)	0,21 W
Nivel de zgomot produs de ventilator (LWA)	60,89 dB(A)
Viteza maximă a aerului (c)	3,69 m/s

Acest aparat respectă Directiva 2014/35/EU cu privire la echipamentele electrice destinate utilizării în cadrul unor anumite limite de tensiune, Directiva 2014/30/EU cu privire la compatibilitatea electromagnetică, Directiva 2011/65/EU privind restricțiile de utilizare a anumitor substanțe periculoase în echipamentele electrice și electronice și Directiva 2009/125/EC de instituire a unui cadru pentru stabilirea cerințelor în materie de proiectare ecologică aplicabile produselor cu impact energetic.

Informații privind substanțele foarte îngrijorătoare (SVHC) conform Regulamentului 1907/2006/EC (REACH)
Acest produs conține plumb, (substanță SVHC),
Număr CAS: 7439-92-1

GARANȚIE ȘI ASISTENȚĂ TEHNICĂ

Acest produs beneficiază de recunoașterea și protecția garanției legale în conformitate cu legislația în vigoare. Pentru a vă exercita drepturile sau interesele, trebuie să vă adresați unuia dintre service-urile noastre oficiale de asistență tehnică. Puteți găsi cel mai apropiat serviciu de asistență tehnică accesând următorul link web: <http://www.2helpu.com/>. De asemenea, puteți solicita informații corelate, contactându-ne (consultați ultima pagină a manualului). Puteți descărca acest manual de instrucțiuni și actualizările acestuia de pe site-ul <http://www.2helpu.com/>

ВЕНТИЛАТОР НА СТОЙКА VXEFT50E

Уважаеми клиенти,

Благодарим Ви, че закупихте електроуред с марката BLACK+DECKER.

Технологията, дизайнът и функционалността на същия, както и фактът, че той надвишава най-стриктните норми за качество ще Ви донесат пълно и дълготрайно удовлетворение от него.

- ◆ Прочетете внимателно тази брошура, преди да пуснете уреда в действие. Запазете я за по-нататъшни справки. Несъобразяването с настоящите указания може да стане причина за произшествие.

СЪВЕТИ И ПРЕДУПРЕЖДЕНИЯ ЗА БЕЗОПАСНОСТ.

- ◆ Уредът може да бъде използван от хора, неумеещи да боравят с този вид продукти, хора с физически увреждания или деца над 8 години, но само и единствено ако се намират под надзора на някой възрастен, или ако предварително им е обяснено как безопасно да използват уреда, а също и ако разбират наличните рискове.
- ◆ Уредът може да бъде почистван или поддръжката му да бъде извършвана от деца, единствено ако се намират под надзора възрастен човек.
- ◆ Уредът не е играчка. Наблюдавайте децата, така че да не си играят с уреда.
- ◆ Преди да предприемете някакви дейности по инсталиране или

монтаж, моля уверете се, че уредът е изключен от мрежата.

- ◆ Моля изключете уреда от мрежата преди да пристъпите към почистване.
- ◆ В случаите на повреден захранващ кабел, същият следва да се подмени. При такива случаи, моля отнесете уреда в оторизиран сервиз за техническо обслужване. С цел избягване на опасност, моля не опитвайте да разглобявате уреда.
- ◆ Този уред е предназначен единствено за битови нужди, а не за професионална или промишлена употреба.
- ◆ Преди да свържете уреда към мрежата, проверете, дали посоченото на табелката с техническите характеристики напрежение съвпада с напрежението на електрическата мрежа.
- ◆ Включете уреда в заземен източник на електрически ток, който да издържа най-малко 10 ампера.
- ◆ Щепселът на уреда следва да съвпада по вид с електрическия контакт. В никакъв случай не променяйте вида на щепсела. Не използвайте адаптори за щепсела.
- ◆ Не поставяйте уреда върху топли повърхности като плочи за готвене, газови котлони, фурни и др.
- ◆ Работете с машината далеч от деца и любопитни хора.
- ◆ Уредът следва да се постави и използва върху равна и устойчива повърхност.
- ◆ Избягвайте решетката на въздуха да бъде изцяло или частично покрита от мебели, пердета, дрехи или др., тъй като има риск от пожар.
- ◆ Не използвайте уреда, ако е свързан с програматор, таймер или друго устройство за автоматично включване на уреда.
- ◆ Не използвайте уреда при повреден кабел или щепсел.
- ◆ Ако някоя външна част на уреда се повреди, неза-

бавно го изключете от захранващата мрежа, за да предотвратите опасността от електроудар.

- ◆ Моля не използвайте уреда, ако е паднал или ако има видими следи от увреждане.
- ◆ Не упражнявайте сила върху електрическия кабел. В никакъв случай не използвайте електрическия кабел за повдигане, пренасяне или изключване на апарата.
- ◆ Не навивайте електрическия кабел около уреда.
- ◆ Не допускайте притискане или прегъване на електрическия кабел.
- ◆ Проверявайте състоянието на захранващия кабел. Ако кабелът е повреден или заплетен, опасността от електрически удар нараства.
- ◆ Този уред не е предназначен за употреба на открито.
- ◆ Проверявайте периодично състоянието на захранващия кабел. Не използвайте уреда, ако забележите следи от повреди.
- ◆ Не използвайте и не съхранявайте уреда на открито.
- ◆ Не излагайте уреда на дъжд и влага. Водата, проникнала в уреда повишава риска от токов удар.
- ◆ Не пипайте с мокри ръце щепсела за включване в мрежата.
- ◆ Не се докосвайте до движещите се части на уреда, докато се намира в работен режим.

Употреба и поддръжка:

- ◆ Преди употреба развийте напълно захранващия кабел на уреда.
- ◆ Не използвайте уреда при неправилно поставени приставки и филтри.
- ◆ Не използвайте уреда с дефектни приставки. Незабавно ги заменете.
- ◆ Не използвайте уреда при повреден блок за "вкл./изкл".
- ◆ Не движете и не премествайте уреда, докато се намира в работен режим.
- ◆ За да хванете или пренесете уреда, моля използвайте ръкохватките.
- ◆ Не обръщайте уреда, докато работи или е включен в електрическата мрежа.
- ◆ Изключете уреда, когато не го използвате, или когато се готвите да го почиствате.
- ◆ Съхранявайте уреда далеч от достъпа на деца и/или хора с намалени физически, сензорни или умствени възможности, или от такива без опит и познания за боравене с него.
- ◆ Съхранявайте и поставяйте уреда на сухо място, без прах и отдалечен от слънчевата светлина.
- ◆ Проверете дали вентилационните решетки не са

запушени от прах, нечистотии или други предмети.

- ◆ Поддържайте уреда в добро състояние. Проверете, дали подвижните части не са разцентровани или блокирани, дали няма счупени части и други подобни неизправности, които биха могли да повлияят на изправната работа на уреда.
- ◆ В никакъв случай не оставяйте включения уред без наблюдение. По този начин ще спестите енергия и ще удължите живота на ел.уреда.
- ◆ Не използвайте уреда за подсушаване на домашни любимци или животни.
- ◆ Не използвайте уреда за подсушаване на каквито и да било дрехи.

Обслужване на уреда:

- ◆ Уверете се, че поддръжката на уреда се извършва от специализирано лице, и винаги използвайте оригинални консумативи и резервни части.
- ◆ **ВНИМАНИЕ!** Ако апаратът не се почиства съгласно указанията, възможно е да възникне пожар.
- ◆ Неправилното използване на уреда или неспазването на указанията за работа е опасно, анулира гаранцията и освобождава производителя от отговорност.

ОПИСАНИЕ

- A Контролно табло
- B Изход за въздуха
- C Основа
- D Ръкохватки за пренасяне

- 1/c On/Off
- 2/a Скорост на вентилатора
- 3/b Махово въртене
- 4/e Режими на обдухване
- 5/d Таймер
- 6 Светлинни индикатори

В случай, че уредът, с който разполагате е модел, не-окомплектован с гореописаните приставки, тях можете да придобиете отделно в сервизите за техническо обслужване.

МОНТАЖ

- ◆ Уверете се, че сте извадили всички опаковки от въртешността на уреда.

- ◆ Внимавайте уредът да е добре нивелиран спрямо пода.
- ◆ Не покривайте и не запушвайте отворите на уреда.
- ◆ Щелселът следва да е леснодостъпен, за да може при извънредно положение да бъде изваден.
- ◆ При употреба на уреда, той трябва да е поставен върху неговата основа.

Поставяне на батерията/батериите

- ◆ Внимание: Докато боравите с батериите, не пипайте едновременно и двата полюса, тъй като това ще предизвика частичното им разреждане и пряко ще засегне дълготрайността им.
- ◆ Отстранете капака на отделението за батерията/батериите.
- ◆ Проверете дали сте премахнали пластмасовата лента на батерията/батериите (съществуват батерии, които се продават с защитна лента).
- ◆ Поставете батерията/иите на място, като спазвате полюсите.
- ◆ Отстранете капака на разпределението за батерията/батериите.
- ◆ Много е важно батериите да бъдат от същият вид и заряд. Никога не смесвайте презареждащи се батерии с цинк-въглеродни батерии) или алкални батерии.
- ◆ Избягвайте контакт с течността, която е възможно да изтече от батерията. В случай на случаен контакт с очите, незабавно ги изплакнете с вода и посетете лекар. Течността, която може да изтече от батерията може да предизвика дразненения или изгаряния.

Монтиране на основата:

- ◆ Сглобете двете части на основата по такъв начин, че обръчите в една от половинките да съвпадат с отворите в другата. (Fig.1)
- ◆ Развийте пластмасовия пръстен на корпуса на вентилатора (Fig.2).
- ◆ Прекарайте кабела през канала в основата. Закрепете корпуса и основата посредством пластмасовия пръстен. (Fig.3).
- ◆ Обърнете уреда наново и се уверете, че основата е правилно прикрепена.

НАЧИН НА УПОТРЕБА

Забележки преди употреба:

- ◆ Уверете се, че изцяло сте отстранили опаковката на

уреда.

- ◆ Подгответе уреда в зависимост от желания режим (функция):

Употреба:

- ◆ Преди употреба развийте напълно охранващия кабел на уреда.
- ◆ Включете уреда в електрическата мрежа.
- ◆ Включете уреда чрез прекъсвача за включване/изключване (1/с)
- ◆ Изберете желаната от Вас скорост.

Режим "Вентилатор":

- ◆ Изберете желаната скорост на вентилация (2/a).

ФУНКЦИЯ ТЕМПОРИЗАТОР:

- ◆ Тази функция ви позволява да нагласите времето за работа на уреда (1-15 ч)
- ◆ За да програмирате времето на работа на уреда, просто го изберете чрез бутона „Темпоризатор“ (5/d).
- ◆ При уред, намиращ се в изчаквателен режим можете да изберете времето за задействане на уреда.
- ◆ При включен уред, можете да изберете времето за изключване на уреда.
- ◆ Програмираното време е указано от светлинните индикатори.
- ◆ След като зададеното време изтече, уредът автоматично се изключва.

Режим "Махово въртене":

- ◆ Режим „Махово въртене“ Ви позволява да насочвате автоматично и алтернативно въздухотока от уреда.
- ◆ За да задействате тази функция, натиснете прекъсвача за функцията въртене (3/b).
- ◆ За да я прекратите, извършете обратното действие на задействането.

РЕЖИМИ НА ОБДУХВАНЕ:

- ◆ Настоящият модел разполага с три режима на обдухване.
- ◆ „Обичаен“: Вентилаторът работи постоянно на избраната скорост.
- ◆ „Бриз“: Вентилаторът редува периоди на по-голяма и по-малка мощност създавайки впечатлението за повей на лек бриз. Амплитудата и честотата на смяната на мощността зависи от избраната скорост.
- ◆ „Нощ“: При скорост „3“ вентилаторът работи на

тази скорост в продължение на около 30 минути. След това преминава на скорост „2“ и продължава работа на нея, в продължение на още 30 минути, а накрая, на скорост „1“, докато бъде изключен или докато изтече зададеното чрез таймера време. При скорост „2“ уредът работи на нея в продължение на 30 минути, а след това, на скорост „1“, докато не изтече зададеното чрез таймера време. При скорост „1“ продължава работа на нея, докато бъде изключен или докато изтече зададеното чрез таймера време.

- ◆ За задействане на този режим, натиснете бутон за режими (4/d).

След приключване на работата с уреда:

- ◆ Спрете уреда чрез бутона за включване/изключване (1/c).
- ◆ Изключете уреда от електрическата мрежа.
- ◆ Почистете уреда.

Ръкохватка/и за пренасяне:

- ◆ Този уред е снабден с ръкохватка в горната си част за лесно и удобно пренасяне(D).

ПОЧИСТВАНЕ

- ◆ Преди почистване изключете уреда от захранващата мрежа и го оставете да изстине.
- ◆ Почистете уреда с влажна кърпа, напоена с няколко капки миеш препарат, след което го подсушете.
- ◆ За почистването на уреда не използвайте разтворители и препарати с киселинен или основен pH фактор, като белина и абразивни продукти.
- ◆ Не допускате проникването на вода през вентилационните отвори; в противен случай може да предизвикате повреда на работните части във вътрешността на уреда.
- ◆ Не потапяйте уреда във вода или друга течност, и не го поставяйте под течаща вода.
- ◆ Уредът следва да се поддържа чист. В противен случай повърхността му може да се повреди, и това да съкрати безвъзвратно експлоатационния му живот, а също и да стане причина за възникване на опасно положение.

НЕИЗПРАВНОСТИ И РЕМОТ

- ◆ В случай на неизправност, моля отнесете уреда в оторизиран сервиз за техническо обслужване. Моля не се опитвайте да разглобявате уреда или пък да го

поправяте - това е опасно.

За разновидностите EU на това изделие и/или в случая, приложим за Вашата страна:

Опазване на околната среда и рециклиране на изделието

- ◆ Материалите, от които изработена опаковката на този електроуред са включени в системата за тяхното събиране, класифициране и рециклиране. Ако желаете да се освободите от тях, използвайте обществения контейнери, пригодени за всеки отделен вид материал.
- ◆ В изделието отсъстват концентрации на вещества, които могат да бъдат определени като вредни за околната среда.



Този символ означава, че ако желаете да се освободите от уреда след изтичане на експлоатационния му живот трябва да го предадете по подходящ начин на фирма за преработка на отпадъци, оторизирана за разделно събиране на отпадъци от електрическо и електронно оборудване (OEEO).



Този символ означава, че във вътрешността на уреда може да има батерии, които трябва да се извадят, преди да се освободите от него. Не забравяйте, че батериите трябва да се оставят в специални контейнери и никога не трябва да се хвърлят в огън.

- Следната информация се отнася до характеристиките, свързани с екологичния дизайн:

BXEFT50E	
Максимален въздухоток (F)	7,15 m ³ /min
Потребявана от вентилатора мощност (P)	32,0 W
Експлоатационна стойност (SV) (според IEC 60879)	0,22 (m ³ /min)/W
Енергопотребление в модус изчакване (PSB)	0,21 W
Равнище на шум на вентилатора (LWA)	60,89 dB(A)
Максимална мощност на въздуха (c)	3,69 m/s

Настоящият уред изпълнява Директива 2014/35/EU за ниски напрежения, Директива 2014/30/EU за електромагнитно съответствие и с Директива 2011/65/EU за ограниченията при употреба на някои определени опасни вещества в електрически и електронни апарати и с Директива 2009/125/ЕС за изискванията за екологичен дизайн, приложими към изделия, свързани с енергия.

Информация относно вещества с много голямо безпокойство (SVHC) съгласно Регламент 1907/2006/ЕС (REACH)

Този продукт съдържа олово (вещество SVHC), CAS номер: 7439-92-1

ГАРАНЦИЯ И ТЕХНИЧЕСКА ПОМОЩ

Настоящият продукт има законна гаранция, в съответствие с действащото законодателство. За да упражните правата си на потребител следва да се насочите към някой от нашите оторизирани сервиси. Може да намерите най-близкия до вас сервис, отваряйки следната връзка: <http://www.2helpru.com/> Също така може да потърсите допълнителна информация, свързвайки се с нас (направете справка на последната страница на наръчника). Наръчника с указания и неговите осъвременявания можете да свалите на следния <http://www.2helpru.com/>.

België/Belgique	Stanley Black & Decker Belgium BVBA Egide Walschaertsstraat 16 2800 Mechelen	www.blackanddecker.be enduser.BE@SBDinc.com Tel - NL. +32 15 47 37 65 Tel – FR. +32 15 47 37 66
Bulgaria	Stanley Black&Decker Polska Bucharest Branch Phoenicia Business Center Turturelelor Street, No 11A, 6th Floor,Module 15, 3rd District. Bucharest (Romania)	office.bucharest@sbdinc.com Tel. +4021.320.61.04.
Česká Republika	Stanley Black & Decker Czech Republic s.r.o. Chodov Tůrkova 2319/5b 149 00 Praha 4 Česká Republika	www.blackanddecker.cz recepcie@blackanddecker.cz Tel: 261 009 782
Danmark	Stanley Black & Decker Denmark Roskildevej 22 2620 Albertslund	www.blackanddecker.dk kundeservice.dk@sbdinc.com Tel. 70 20 15 10 Fax. 70 22 49 10
Deutschland	Stanley Black & Decker Deutschland GmbH Black & Decker Str. 40, D - 65510 Idstein	www.blackanddecker.de infobfge@sbdinc.com Tel. 06126 21-0 Fax 06126 21-2980
Ελλάδα	Black & Decker Ελλάς ΕΔΡΑ-ΓΡΑΦΕΙΑ : Στράβωνος 7 & Λ. Βουλιαγμένης. 166 74 Γλυφάδα - Αθήνα SERVICE : Ημερος Τόπος 2 (Χάνι Αδάμ) - 193 00 Ασπρόπυργος	www.blackanddecker.gr Greece.Service@sbdinc.com Τηλ: 00302108981616 Φαξ: 00302108983570
España	Engineering and Technology for Life Spain Avenida Barcelona s/n 25790 Oliana (Lleida)	www.blackanddecker.es service.spain@etforlife.com
France	Engineering and Technology for Life France 6 rue de l'Industrie Z.I des Sablons 89100 Sens	www.blackanddecker.fr service.france@etforlife.com
Helvetia	ROFO AG Gewerbezone Seeblick 3213 Kleinbödingen	www.blackanddecker.ch service@rofoag.ch Tel. 026 674 93 93 Fax 026 674 93 94
Hungary	Stanley Black & Decker Hungary Kft. Meszaros u. 58/B 1016 Budapest (Hungary)	www.blackanddecker.hu Tel: 1.6 225-1661 / 62
Italia	Stanley Black & Decker Italia Via Energypark 6 c/o Energypark Building 3 sud 20871 Vimercate (MB)	www.blackanddecker.it service.italia@blackanddecker.com Tel. 800-213935 Fax 039-9590313
Nederland	Stanley Black & Decker Netherlands BV Holtum Noordweg 35 6121 RE BORN Postbus 83. 6120 AB BORN	www.blackanddecker.nl enduser.NL@SBDinc.com Tel. +31 164 283 065 Fax +31 164 283 200
Norge	Stanley Black & Decker Norway AS Gullhaugveien 11, 0484 Oslo PB 4613, Nydalen, 0405 Oslo	www.blackanddecker.no kundeservice.no@sbdinc.com Tlf. 22 90 99 10 Fax 45 25 08 00

Österreich	Stanley Black & Decker Austria GmbH Oberlaaerstraße 248, A-1230 Wien	www.blackanddecker.at service.austria@sbdinc.com Tel. 01 66116-0 Fax 01 66116-614
Polska	Stanley Black & Decker Polska SP.z.o.o ul. Postepu 21D 02-676 Warszawa Polska	www.blackanddecker.pl reception.warsaw@sbdinc.com Tel: 22 4642700
Portugal	Engineering and Technology for Life Portugal Avenida Rainha D. Amélia, nº12-B 1600-677 Lisboa	www.blackanddecker.pt service.portugal@efforlife.com
Romania	Stanley Black&Decker Polska Bucharest Branch Phoenicia Business Center Turturelelor Street, No 11A, 6th Floor,Module 15, 3rd District. Bucharest (Romania)	office.bucharest@sbdinc.com Tel. +4021.320.61.04.
Slovenija	G-M&M, proizvodnja in marketing, d.o.o. Brvace 11 1290 Grosuplje (Slovenija)	G-M&M, proizvodnja in marketing, d.o.o. Brvace 11 1290 Grosuplje (Slovenija)
Suomi	Stanley Black & Decker Finland Oy Kumpulantie 13B, 00520 Helsinki PL 47, 00521 Helsinki	www.blackanddecker.fi asiakaspalvelu.fi@sbdinc.com Puh. 010 400 43 33 Faksi 0800 411 340
Sverige	Stanley Black & Decker Sweden AB Flöjelbergsgatan 1c, 431 35 Mölndal Box 94, 431 22 Mölndal	www.blackanddecker.se kundservice.se@sbdinc.com Tel. 031-68 60 60 Fax 031-68 60 80
United Kingdom & Republic Of Ireland	"Black & Decker Slough, Berkshire SL1 3YD 210 Bath Road "	www.blackanddecker.co.uk emeaservice@sbdinc.com Tel. 01753 511234

ENGINEERING AND TECHNOLOGY FOR LIFE, S.L.
Avda. Barcelona s/n
Olina, 25790, Spain