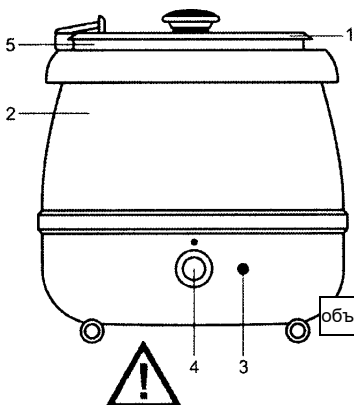


Руководство пользователя

ВАТТО™

Супница (подогреватель супа) VA-SB7000P



Компоненты

- 1 Крышка
- 2 Корпус супницы
- 3 Лампа индикатора питания
- 4 Термоконтроллер ■■■
- 5 Суповой контейнер из нержавеющей стали



объем: 10 литров	напряжение: 220В/400Вт	размер: 37*37*40 см
------------------	---------------------------	---------------------



***Прочтите эти инструкции перед
использованием и сохраняйте для справки в будущем ОСТОРОЖНО!
ГОРЯЧАЯ ПОВЕРХНОСТЬ!***

Предупреждения

- * Данную супницу следует устанавливать на ровную поверхность.
- * Не оставляйте супницу без присмотра во время использования.
- * Никогда не погружайте супницу в воду.
- * Не работайте с пустой супницей для супа.
- * Не переливайте воды в супнице.
- * Никогда не перемещайте и не переносите супницу, когда она находится в положении ON, или когда она полна горячей жидкости.
- * Не пытайтесь ремонтировать или заменять шнур питания. Свяжитесь с

квалифицированным представителем сервиса.

- * Не прикасайтесь к любым горячим поверхностям. Убедитесь, что шнур питания не соприкасается с любыми горячими поверхностями.

Работа

- * Установите супницу на твердую ровную поверхность.
- * Откройте крышку и налейте 0,6 литра воды во внутренний алюминиевый бак, не перелив воду через край. Не превышайте максимальный уровень воды MAX. Удалите любые излишки воды перед использованием.
- * Включите супницу и установите температуру в диапазоне 0°C-80°C. Загорится лампа индикатора, сообщая, что прибор включен. Переведите его в положение OFF - прибор не работает.

Примечание:

- * Данная супница не предназначена для охлаждения супов или соусов, а также для ретермализации холодных или замороженных продуктов.
- * При простое всегда держите откидываемую крышку установленной и закрытой.

Очистка и обслуживание

Пролившую пищу следует сразу убирать со всех внешних поверхностей. Также важно

очищать супницу после использования. Для удаления грязи или следов пищи супницу рекомендуется протирать мягкой влажной тканью. Нержавеющая сталь моется.

Запрещается мыть супницу с помощью мойки высокого давления.

Сборка супницы

