

# BERYL

Холодильная витрина

**Размеры:**

1250, 1900, 2500, 3750, угловая

**Для демонстрации продуктов:**

Гастрономия, мясо, пресервы,  
рыба на льду, замороженные  
продукты, готовая гастрономия





## Гарантия свежести

Высококачественные компоненты ведущих мировых производителей **LU-VE™**, **CAREL™**, **EMERSON™** гарантируют свежесть продуктов в течение всего срока хранения.

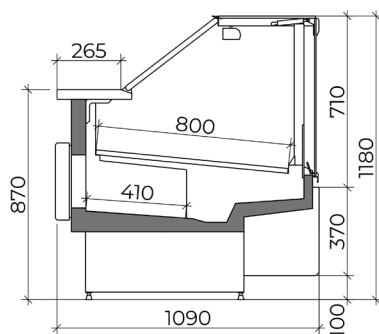
## Минимальные затраты на электроэнергию

Применение новейших разработок в области охлаждения и использование энергосберегающих компонентов гарантируют работу в классе энергоэффективности **A+**, **A**, **B** по международной классификации.

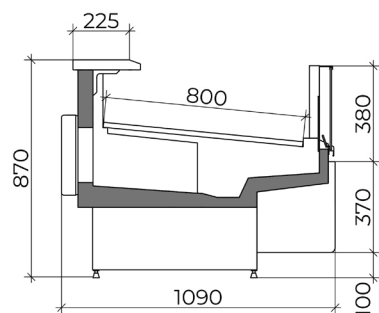
## Надежность в каждой детали

Устойчивый к коррозии корпус, высококачественная нержавеющая сталь, закаленное ударопрочное стекло, а также другие элементы системы, прошедшие проверку временем, обеспечат долгую и бесперебойную работу витрины.

# BERYL



# BERYL SELF



	1250	1900	2500	3750	ОУ	ЗУ
Габариты (LxDxH)	1250x1090x1180	1875x1090x1180	2500x1090x1180	3750x1090x1180	1820x1170x1180	2300x1345x1180
Полезный объем, м <sup>3</sup>	0,22	0,33	0,44	0,66	0,21	0,31
Площадь выкладки, м <sup>2</sup>	1	1,5	2	3	0,95	1,38
Вес, кг	175	230	290	400	135	245
Хладагент	R404A					
Условия эксплуатации	25°C / 60 % RH					
Температурный класс	M2 (-1..+7)					
Температура продуктов	-1 / +7°C					
Эл. параметры	220 V / 1 ph / 50 Hz					
Индекс эффективности	A					
Среднее электропотребление, кВт/день	1,46	2,05	2,56	3,65	1,51	2,54
Холодопроизводительность, kW	0,4	0,59	0,79	1,2	0,36	0,6

	1250	1900	2500	3750	ОУ	ЗУ
Габариты (LxDxH)	1250x1090x870	1875x1090x870	2500x1090x870	3750x1090x870	1820x1170x870	2300x1345x870
Полезный объем, м <sup>3</sup>	0,22	0,33	0,44	0,66	0,21	0,31
Площадь выкладки, м <sup>2</sup>	1	1,5	2	3	1,44	1,84
Вес, кг	160	210	265	360	125	225
Хладагент	R404A					
Условия эксплуатации	25°C / 60 % RH					
Температурный класс	M2 (-1..+7)					
Температура продуктов	-1 / +7°C					
Эл. параметры	220 V / 1 ph / 50 Hz					
Индекс эффективности	A					
Среднее электропотребление, кВт/день	1,64	2,74	3,43	5,18	0,72	1,66
Холодопроизводительность, kW	0,4	0,59	0,79	1,2	0,36	0,6



**Офис продаж**

Г. Москва, ул. Ленинская Слобода 19  
+7 (495) 363 5363      info@maeks.ru

**Производство**

Г. Кострома, ул. Мелиоративная 6  
+7 (4942) 41-10-51

