

EAC

Шприц колбасный



**ПАСПОРТ
РУКОВОДСТВО ПО ЭКСПЛУАТАЦИИ**

***Выражаем благодарность за приобретение оборудования
торговой марки Foodatlas!***

***Вы приобрели технически сложное изделие, просим Вас внимательно
ознакомиться с данным руководством по эксплуатации.***

Завод-изготовитель оставляет за собой право вносить в конструкцию изделия непринципиальные изменения и усовершенствования без отражения их в настоящем руководстве (РЭ).

Завод-изготовитель:

«ZHEJIANG HORUS APPLIANCE CO., LTD.»

Адрес: Fenghuangshan industrial Quanxi town, Wuyi County, Zhejiang Province, China

Общие правила безопасности при работе с оборудованием:

- Строго запрещено мыть оборудование открытым источником воды.
- Не допускайте детей, людей с ограниченными возможностями и неавторизованный персонал к работающему оборудованию.
- Все работы по техническому обслуживанию должны быть проведены квалифицированным персоналом. В случае неисправности оборудования не разбирайте его самостоятельно. Ремонт должен проводиться профессиональным работником.
- Примите меры по защите оборудования от дождя и влаги.
- Запрещено размещать оборудование в агрессивной атмосфере.
- Не допускайте тряски оборудования.
- Не храните оборудование в перевернутом виде.
- Устанавливается на устойчивом горизонтальном основании, на расстоянии не менее 100 мм от стен, пандусов, ступеней, прочего оборудования.
- **Внимание!** Допуск к работе на данном оборудовании возможен только после ознакомления с настоящим руководством по эксплуатации и прохождения инструктажа по технике безопасности.

Назначение. Область применения оборудования.

3

Климатическое исполнение.

Шприц Foodatlas серии HR (далее оборудование) предназначен для производства/наполнение колбас, сосисок, а также других изделий, требующих наполнение. Позволяет ускорить, а также упростить процесс производства. Оборудование предназначено только для производства изделий пищевого назначения.

Идеально подходит для использования в зонах торговли и ресторанном бизнесе. Также это оборудование идеально подойдет для малых и средних предприятий в сфере быстрого питания и продуктов быстрого приготовления, упаковки и фасовки пищевых и непищевых продуктов.

Климатическое исполнение оборудования - УХЛ 4.2. ГОСТ 15150-69.

Продукция изготовлена в соответствии с директивами:

Оборудование соответствует требованиям технического регламента ТР ТС 010/2011 «О безопасности оборудование и оборудования».

Технические характеристики

Технические характеристики оборудования приведены в таблице 1.

Таблица 1

Модель	Объем, литр	Тип	Диаметр насадок, мм
HR-3L	3	Вертикальный/Горизонтальный	16, 22, 32, 38
HR-5L	5		
HR-7L	7		

Представленные модели могут отличаться по типу исполнения. В названии к каждой модели будет указан тип или Вертикальный или горизонтальный

Все детали, которые соприкасаются с пищевыми продуктами- выполнены из нержавеющей стали

Конструкция. Принцип действия. Деталировка

4

Нержавеющая сталь, техника хромирования и окрашивания. Прочные шестерни, компактность, бесперебойное функционирование, легкость в эксплуатации, безопасность и надежность – отличительные характеристики данного оборудования. Детали, которые контактируют с пищевыми продуктами, изготовлены из нержавеющей стали или покрыты антикоррозийными материалами, которые соответствуют санитарным требованиям.

Табл. 1. Основные детали оборудования.

№	Наименование	№	Наименование
1	Основной каркас	17	Корпус из нержавеющей стали
2	Резиновые ножки	18	Передняя гайка
3	Рукоятка	19	Комплект воронки из нержавеющей стали
4	Механизм управления с высокой скоростью	B1	Глухая гайка
5	Механизм управления с низкой скоростью	B2	Шайба S-образная
6	Главный привод	B3	Шайба C-образная
7	Втулка 1	B4	винт

8	Картер редуктора с крепежным комплектом	B5	Винт
9	Втулка 2	B6	Шайба S-образная
10	Втулка 3	B7	Шайба C-образная
11	Крышка картера редуктора с крепежным комплектом	B8	винт
12	Приводной вал поршня	B9	Пружинная шайба
13	Пружина	B10	Клавиша ошибки
14	Клапан сброса давления	B11	винт
15	Поршень	B12	Глухая гайка
16	Поршневая прокладка		

5

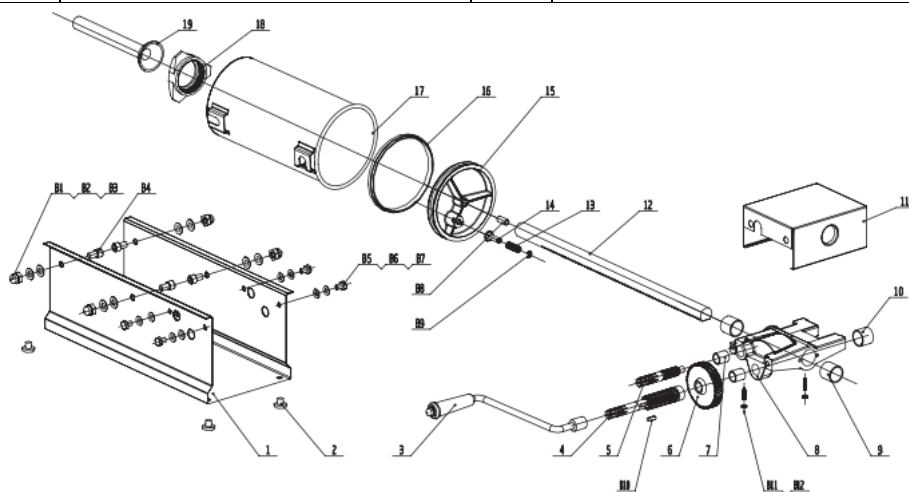


Рис1 Детализовка. Основные механизмы и узлы оборудования.

* Представленный эскиз может отличаться, но назначение и основные механизмы остаются неизменными (вертикальный, горизонтальный)

Сведения о квалификации обслуживающего персонала

К работе на данном оборудовании, допускаются лица, прошедшие обучение по программе технического минимума и инструктаж по технике безопасности, изучившие настоящее руководство по эксплуатации и региональные правила безопасности, а также ознакомленные с принципом действия оборудования, его конструкцией и получившие навыки для обеспечения нормальной работы оборудования.

Руководство по эксплуатации предназначено для обслуживающего персонала и работников ремонтных предприятий в целях изучения конструкции оборудования, правил эксплуатации, технического обслуживания, условий монтажа, регулирования и обкатки.

Меры безопасности

1. Всегда используйте оборудование только в полностью собранном, держателем для продуктов, специальной подающей ручкой. Не используйте оборудование, на котором не установлены защитные приспособления.

2. Избегайте контакта с движущимися частями оборудования.

3. Никогда не проталкивайте продукты руками

4. Не используйте оборудование с поврежденными деталями.

5. Верните оборудование в ближайший авторизованный сервисный центр для проведения экспертизы и проведения всех возможных и необходимых электрических или механических настроек.

6. Использование запасных частей, не рекомендованных или не продаваемых производителем, может привести к травме.

7. Не используйте оборудование на открытом воздухе.

8. Периодически проверяйте состояние оборудования, если имеются повреждения, то не используйте оборудование.

9. Не погружайте оборудование в воду при чистке.

10. Оборудование нельзя мыть под струей воды.

11. Не пользуйтесь оборудованием, когда у вас мокрые руки или босые ноги.

12. Используйте оборудование вдали от источников тепла.

13. Не кладите руки рядом с деталями, находящимися в движении, даже при наличии защитных приспособлений.

14. Во время технического обслуживания или чистки, будьте аккуратны и внимательны.

15. Производитель снимает с себя всякую ответственность в случае неправильного использования оборудования.

Предупреждение! Это устройство не предусмотрено для использования людьми (включая детей) с ограниченными физическими, сенсорными или умственными способностями, а также людьми, не имеющими опыта или знаний в использовании

данного прибора, посредник несет ответственность за безопасность людей, и должен осуществлять над ними надзор или давать предварительные указания относительно использования устройства. Лучше присматривать за детьми, чтобы быть уверенным, что они не используют с устройством.

Эксплуатация должна осуществляться с максимальной осторожностью.

Оборудование и все его части должны быть очищены при помощи мягкой ткани, смоченной в стандартном нейтральном детергенте. Используйте мягкие тряпки для сушки.

Шприц серии HR сконструирован и изготовлен в соответствии с действующими нормами и правилами, гарантирующими безопасную эксплуатацию, но некомпетентное использование может привести к возникновению ситуаций, представляющих угрозу для жизни и здоровья пользователей и третьих лиц, к повреждению оборудования и порче имущества.

Чтобы не допустить возникновения опасных ситуаций необходимо использовать оборудование только по назначению, соблюдать все указания безопасности.

Использование

1. Тщательно промойте детали, контактирующие с пищей, установите загрузочную воронку и соедините промежуточную деталь с воронкой.
2. Установите рукоятку в механизм управления с высокой скоростью, поверните ее по часовой стрелке, чтобы вытащить поршень из корпуса.
3. Вытащите корпус, добавьте в него материал. Поставьте корпус назад.
4. Закрепите рукоятку в механизме управления с медленной скоростью и поверните ее по часовой стрелке, чтобы вставить поршень в корпус.
5. Поверните рукоятку, колбаска готова, продолжайте до тех пор, пока материал не будет израсходован полностью.
6. Повторите операцию 2.

Техническое обслуживание

Принятая система технического обслуживания оборудования направлена на поддержание ее в постоянной готовности, обеспечение бесперебойной ее эксплуатации, восстановление работоспособности.

Администрации предприятия, эксплуатирующего оборудование, необходимо:

1. осуществлять контроль за эксплуатацией и техническим обслуживанием оборудования;
2. организовать учет технического состояния;
3. осуществлять контроль за соблюдением санитарно- технических требований.

Техническое обслуживание производится строго по графику ППР во время плановой остановки оборудования. Оно планируется в промежутках между всеми текущими ремонтами и проводится независимо от состояния оборудования.

Чтобы оборудование работало достаточно долго, вы должны обслуживать его в течение всего срока службы:

1) вращающиеся и скользящие детали должны быть смазанными и легкоподвижными. Пожалуйста, регулярно проверяйте и добавляйте смазку к деталям, чтобы они могли нормально работать достаточно долго.

2) смазывайте ось, шестерни, для плавной работы рычага.

Смазочное масло (смазочное масло SAE140) на скользящие части.

Ежесменное обслуживание:

- до начала и после работы проводить внешний осмотр, обтирку, чистку оборудования от остатков продукта, грязи и пыли, для сохранения покрытия запрещается производить чистку металлическими предметами;

- в начале каждого рабочего дня или смены убедиться в эффективности защитных механизмов и систем безопасности.

Чистка и мойка оборудования:

Чистку оборудования следует производить перед продолжительным простоем.

Мойку оборудования нужно производить в конце каждой смены в следующей последовательности:

1. не используйте чистящие средства с высокой степенью кислотности или слабой щелочности для очистки оборудования, а также не используйте абразивные материалы для протирки. Пожалуйста, используйте кусок влажной ткани со скребком, чтобы вытереть поверхность оборудования, а затем используйте кусок сухой ткани, чтобы вытереть его. Чтобы убедиться, что пища безопасна и здорова, вы должны чистить оборудование перед каждым его использованием.

2. произвести, при необходимости, неполную разборку оборудования. Ополоснуть водопроводной водой до полного удаления запаха дезинфектанта. По окончании мойки и дезинфекции оборудование и снятые детали вытереть насухо. Дезинфекцию деталей можно провести также, помещая детали в горячую (90 - 95°C) воду на 10-15 минут.

Примечание – в случае простоя оборудования снятые детали хранятся разложенными на чистой ткани и накрытыми салфеткой. Перед загрузкой оборудования необходимо произвести повторную дезинфекцию самого оборудования и снятых деталей.

Техническое обслуживание один раз в месяц:

- проверяйте затяжку болтовых соединений креплений.
- проверяйте крепление для рабочего стола
- проверяйте состояние резинотехнических изделий, имеющихся в оборудовании.

Техническое обслуживание один раз в три месяца:

- работы, выполняемые один раз в месяц, с более детальной проверкой соединений и деталей оборудования;
- производите техническое обслуживание оборудования.

Техническое обслуживание один раз в 6 месяцев:

- работы, выполняемые один раз в месяц, с более детальной проверкой соединений и деталей;

Консервация

Консервация оборудования допускается с использованием штатной упаковки, либо должна производиться в соответствии с ГОСТ 9.014-78 по варианту защиты ВЗ-1 с применением упаковочных средств УМ-1, внутренней упаковки ВУ-1. Консервация должна обеспечивать сохранность оборудования при транспортировке и в течение гарантийного срока. По истечении гарантийного срока потребитель должен произвести переконсервацию оборудования. Применимые смазки указаны в таблице 3

Рабочие органы, контактирующие с пищей, при консервации возможно применять следующие компоненты: MOL WO M 46 – медицинское белое масло. Алюминиевая - комплексная пластичная смазка для оборудования пищевой промышленности. 9

Транспортировка и хранение

- Данное оборудование можно транспортировать любым видом транспорта в соответствии с предупредительными надписями на таре, а также с правилами, действующими на конкретном виде транспорта. При погрузке и транспортировке оборудование нельзя кантовать и подвергать ударам.

- При погрузке и транспортировании оборудование нельзя кантовать и подвергать ударам. Перемещать транспортную тару по наклонной поверхности, соблюдая требования «ВЕРХ» под углом не более 15%.

- Транспортировка оборудования железнодорожным и автомобильным транспортом должна производиться по группе условий хранения 8 ГОСТ 15150-69 в крытых транспортных средствах.

- После транспортировки оборудование должно быть работоспособным и не иметь повреждений.

- Оборудование должно храниться в транспортной упаковке в складских помещениях, обеспечивающих защиту от воздействия атмосферных осадков и механических повреждений. Условия хранения упакованного оборудования должны соответствовать группе Л по ГОСТ 15150-69.

- Хранение оборудования в транспортной упаковке должно обеспечивать его сохранность в течении гарантийного срока.

- Хранение на открытых площадках не допускается. Срок хранения с момента изготовления без переконсервации — 12 месяцев.

Ремонт

Ремонт оборудования должен осуществляться специалистами, изучившими настоящее руководство по эксплуатации, региональные правила безопасности, производственную инструкцию по технике безопасности, прошедшие обучение правилам безопасности на рабочем месте и имеющим допуск к проведению данных работ или специалистами сервисных центров, с использованием запасных частей, выпущенных предприятием-изготовителем.

Изменение конструкции, оборудование- Шприц- запрещено.

Маркировка

Табличка должна содержать:

- Товарный знак и наименование предприятия изготовителя.
- Единый знак обращения продукции на рынке.
- Условное обозначение.
- Заводской порядковый номер изделия.
- Год и месяц выпуска.
- Номинальные параметры питающей сети.
- Основные технические параметры.

Маркировка транспортной тары должна содержать манипуляционные знаки 1, 3, 11, 12 по ГОСТ 14192: ХРУПКОЕ ОСТОРОЖНО, БЕРЕЧЬ ОТ ВЛАГИ, ВЕРХ соответственно.

Гарантии поставщика

Вы приобрели изделие производственно-технического назначения, подлежащее обязательному техническому обслуживанию, которое может быть использовано только по прямому назначению, и которое не подпадает под действие Закона о защите прав потребителей. Заказчик обязан обеспечить техническое обслуживание оборудования обученным и квалифицированным техническим персоналом.

Завод гарантирует нормальную работу изделия в течение 6 месяцев с момента его продажи при условии соблюдения потребителем правил эксплуатации и ухода, предусмотренных настоящим руководством.

При обнаружении производственных дефектов изделия следует обратиться в мастерскую гарантийного ремонта, а в случае ее отсутствия – в компанию, продавшую оборудование.

При отсутствии на гарантийных талонах даты продажи, заверенной печатью продавца, срок гарантии исчисляется с даты выпуска изделия.

Условия гарантии.

Гарантийный ремонт изделия производится в течение гарантийного срока (6 месяцев) с момента приобретения.

Срок службы (эксплуатации) Шприц серии HR – 24 месяца, при условии соблюдения требований руководства по эксплуатации.

Гарантийный ремонт выполняется при условиях эксплуатации изделия в соответствии с требованиями руководства по эксплуатации производителя и распространяется на неисправности изделия, возникшие при его изготовлении или в результате скрытых дефектов деталей. Транспортирование и хранение изделия производить в транспортной таре производителя.

Гарантийный ремонт производится в компании "Агроресурс" в течение 20 рабочих дней при наличии запасных частей на каждую единицу изделия, при отсутствии каких-либо дополнительных договорённости. При отсутствии необходимых запасных частей срок проведения ремонта продлевается до поступления запасных частей на склад. Срок гарантии на замененные запасные части не превышает срока гарантии на всё изделие. Выезд механика Сервисного Центра к покупателю осуществляется только по предварительной заявке Заказчика и за отдельную плату.

Гарантия продлевается на срок нахождения изделия в ремонте.

Выявленные неисправности, подлежащие устранению в течение гарантийного ремонта, а также сроки проведения гарантийного ремонта не являются основанием для выставления покупателем финансовых претензий Поставщику. С Поставщика не может быть востребовано возмещение прямого или косвенного ущерба, который мог явиться следствием аварии поставленного изделия.

В случае выявления дефекта изделия Заказчик должен письменно поставить в известность Поставщика. Работы, следующие из гарантийных обязательств, выполняются Поставщиком после того, как Заказчик доставляет ему изделие для ремонта или замены. Расходы по транспортировке до склада Поставщика, демонтажу и монтажу изделия, подлежащего гарантийному ремонту, несет Заказчик

Настоящая гарантия не распространяется на:

- периодическое обслуживание, наладку и настройку;
- ремонт или замену частей в связи с их износом;
- любые изменения с целью усовершенствования и расширения обычной сферы применения изделия, указанной в руководстве по эксплуатации;
- неисправности, вызванные вмешательством или ремонтом лицами, не имеющими сертификата на оказание таких услуг или имеющими недостаточную квалификацию;
- неисправности, вызванные использованием нестандартных или некачественных расходных материалов и запчастей;

ВНИМАНИЕ! ПРИ ПОКУПКЕ ИЗДЕЛИЯ УБЕДИТЕСЬ В ЕГО РАБОТОСПОСОБНОСТИ, ПРОВЕРЬТЕ КОМПЛЕКТНОСТЬ И ВНЕШНИЙ ВИД.

Утилизация

После прекращения эксплуатации оборудования, по истечении установленного срока службы, организации, осуществляющей эксплуатацию, необходимо передать его лицу, ответственному за утилизацию.

Утилизацию оборудования производить по общим правилам переработки вторичного сырья.

Сервисные центры

В нашей компании действуют сервисные центры в разных городах России, которые занимаются обслуживанием техники для приготовления вкусной еды, производственного оборудования торговой марки Foodatlas®.

Каждый центр осуществляет для всех обратившихся лиц гарантийный и послегарантийный ремонт печей производственных, тестомесов промышленных, весов, вакуумных упаковщиков, мясорубок, тестораскаток и прочего оборудования, независимо от места совершения его покупки.

12

Комплект поставки

Шприц серии HR – 1 шт.

Паспорт, руководство эксплуатации – 1 шт.

Потребителю!!!

Для повышения качества и совершенствования оборудования, наша компания будет стремиться своевременно применять новые комплектующие, технологии и материалы, при этом мы не будем отдельно извещать потребителей об этом, за что приносим свои извинения. Наша компания оставляет за собой право изменять конструкцию и паспорт в соответствии с вышеописанными изменениями.

АКТ-РЕКЛАМАЦИЯ

Настоящий акт составлен _____

(дата, город)

Владельцем Шприц серии HR

(должность, Ф.И.О. владельца)

Представителем завода или незаинтересованной стороны _____

Независимый представитель _____

Наименование оборудования, марка, тип Шприц серии HR

Предприятие-поставщик _____

Заводской номер _____

Дата выпуска _____

Дата пуска в эксплуатацию _____

Эксплуатирующее предприятие _____

И его почтовый адрес _____

Комплектность оборудования (да, нет)

Что отсутствует _____

Данные об отказе

оборудования _____

Дата отказа _____

Внешние проявления отказа _____

Предполагаемые причины отказа _____

ИНФОРМАЦИЯ О ПРОДАЖЕ

Информация о продаже, а также все сопутствующие данные по заказу отмечены в Товарной накладной (ТН).

Товарная накладная (ТН) — первичный документ, который применяется для оформления продажи (отпуска) товарно-материальных ценностей сторонней организации. Унифицированная форма товарной накладной, применяющаяся в Российской Федерации — «ТОРГ-12».

Серийный номер продукта (оборудования) указан в заказе, с отметкой в ТН.

При оформлении ТН, данный пункт, таблица, может быть не заполненной.

Дата продажи – считается дата, указанной в ТН.

Место для печати, штампа		Ответственное лицо за продажу		
Наименование предприятия, выполнившего продажу	Дата продажи	Должность	ФИО	Подпись

Серийный номер _____

Дата производства: _____

Страна производства: Китай