

ANTIGUA

Холодильная витрина

Размеры:

1250, 1900, 2500, 3750, угловая

Для демонстрации продуктов:

Гастрономия, мясо, пресервы,
рыба на льду, готовая кулинария





Гарантия свежести

Высококачественные компоненты ведущих мировых производителей **LU-VE™, CAREL™, EMERSON™** гарантируют свежесть продуктов в течение всего срока хранения.

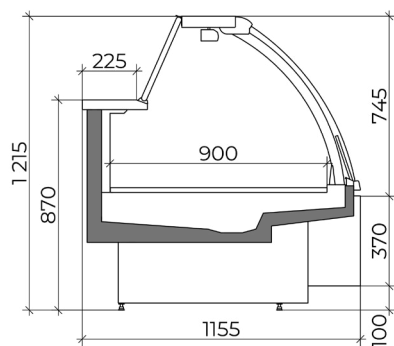
Минимальные затраты на электроэнергию

Применение новейших разработок в области охлаждения и использование энергосберегающих компонентов гарантируют работу в классе энергоэффективности **A+, A, B** по международной классификации.

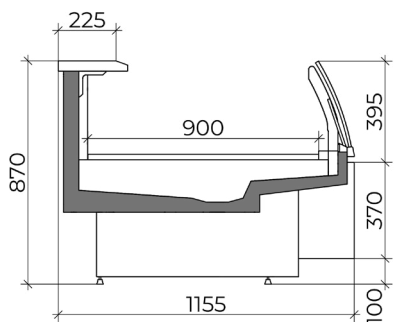
Надежность в каждой детали

Устойчивый к коррозии корпус, высококачественная нержавеющая сталь, закаленное ударопрочное стекло, а также другие элементы системы, прошедшие проверку временем, обеспечат долгую и бесперебойную работу витрины.

ANTIGUA



ANTIGUA SELF



	1250	1900	2500	3750	ОУ	ЗУ
Габариты (LxDxH)	1250x1155x1220	1875x1155x1220	2500x1155x1220	3750x1155x1220	1820x1185x1220	2300x1355x1220
Полезный объем, м ³	0,25	0,38	0,5	0,75	0,22	0,38
Площадь выкладки, м ²	1,13	1,69	2,25	3,38	1	1,7
Вес, кг	145	190	240	350	150	230
Хладагент	R404A					
Условия эксплуатации	25°C / 60 % RH					
Температурный класс	M2 (-1..+7)					
Температура продуктов	-1 / +7°C					
Эл. параметры	220 V / 1 ph / 50 Hz					
Индекс эффективности	A					
Среднее электропотребление, кВт/день	0,67	1,09	1,16	1,65	0,6	1,44
Холодопроизводительность, kW	0,33	0,49	0,66	1	0,3	0,49

	1250	1900	2500	3750	ОУ	ЗУ
Габариты (LxDxH)	1250x870x870	1875x870x870	2500x870x870	3750x870x870	1820x870x870	2300x870x870
Полезный объем, м ³	0,25	0,38	0,5	0,75	0,22	0,38
Площадь выкладки, м ²	1,13	1,69	2,25	3,38	1	1,7
Вес, кг	125	155	195	285	135	215
Хладагент	R404A					
Условия эксплуатации	25°C / 60 % RH					
Температурный класс	M2 (-1..+7)					
Температура продуктов	-1 / +7°C					
Эл. параметры	220 V / 1 ph / 50 Hz					
Индекс эффективности	A					
Среднее электропотребление, кВт/день	0,49	0,8	0,8	1,12	0,49	1,12
Холодопроизводительность, kW	0,33	0,49	0,66	1	0,3	0,49



Офис продаж

Г. Москва, ул. Ленинская Слобода 19
+7 (495) 363 5363 info@maeks.ru

Производство

Г. Кострома, ул. Мелиоративная 6
+7 (4942) 41-10-51

