

**EAC**

# **Мусорные ведра Серии JAN**



**ПАСПОРТ  
РУКОВОДСТВО ПО ЭКСПЛУАТАЦИИ**

***Выражаем благодарность за приобретение оборудования  
торговой марки Foodatlas!***

***Завод-изготовитель:***

“Taizhou City Huangyan Huaping Household Appliances Co.,Ltd.”,  
Адрес:70 Fengli Road, Huangyan District, Taizhou, Zhejiang Province, China

**Назначение. Область применения оборудования.**

Ведро мусорные, с сенсорной панелью управления серии JAH (далее по тексту – оборудование, ведро) предназначены для сбора и кратковременно хранения бытовых отходов, пищевых отходов, а также возможность отдельного сбора отходов животного/растительного происхождения от отхода бытового применения. Данная серия с широкими техническими характеристиками как по объему, так и по внешнему исполнению, с помощью которых вы подберете нужное вам решение.

## Технические характеристики

Наименование	Габаритные характеристики	Объем внутреннего ведра
JAN5311	380*261*444мм	Объем – 20 литров
JAN5312	381*261*624мм	Объем – 30 литров
JAN5211	380*260*445мм	Объем – 20 литров
JAN5212	380*260*625мм	Объем – 30 литров
JAN5111	260*380*447мм	Объем – 20 литров
JAN5112	260*380*630мм	Объем – 30 литров
JAN533*	307*191*320мм	Объем – 7 литров
JAN534*	307*222*457мм	Объем – 7 литров

Форма прямоугольная

Тип питания – Батарейки/Аккумулятор тип AA

**Обратите внимание на кол-во элементов питания!!!**

Кол-во питающих элементов – 3 шт.

Корпус выполнен из нержавеющей стали, Верхняя крышка – ABS пластик, внутреннее ведро – PP пластик.

Отличие данных моделей заключается лишь в ориентации расположении верхней крышки\*, наличием внутреннего ведра, и дополнительной функцией открытия с датчиком удара

Особенности моделей:

Модель: JAN5311, JAN5312, JAN5111, JAN5112 - имеют датчик открытия с помощью удара (о корпус), сенсорный датчик открытия

Модель: JAN5211, JAN5212, JAN533\*, JAN534\* - только сенсорный датчик открытия, наличие внутреннего ведра.



Модель JAN533 - Имеет дополнительный отсек для Туалетной бумаги. Габариты отсека для туалетной бумаги составляют 80x60x240мм, Наличие -внутреннего ведра.



Модель JAN534 – Имеет дополнительный отсек для Туалетной бумаги, отсек для Туалетной щетки. Габариты отсека для туалетной бумаги составляют 80x60x240мм. Отсек для Туалетной щетки открывается с помощью педали, крепление ручки щетки с помощью встроенного магнита. Наличие - внутреннего ведра.

4



Рис1\*. Датчик удара. Реализован как дополнительная функция открытия верхней крышки без использования рук. Удар может быть произведен ногой, и нет в необходимости в сильном ударе, достаточно лишь легкого прикосновения в середину корпуса мусорного ведра.

## Конструкция. Принцип действия. Деталировка

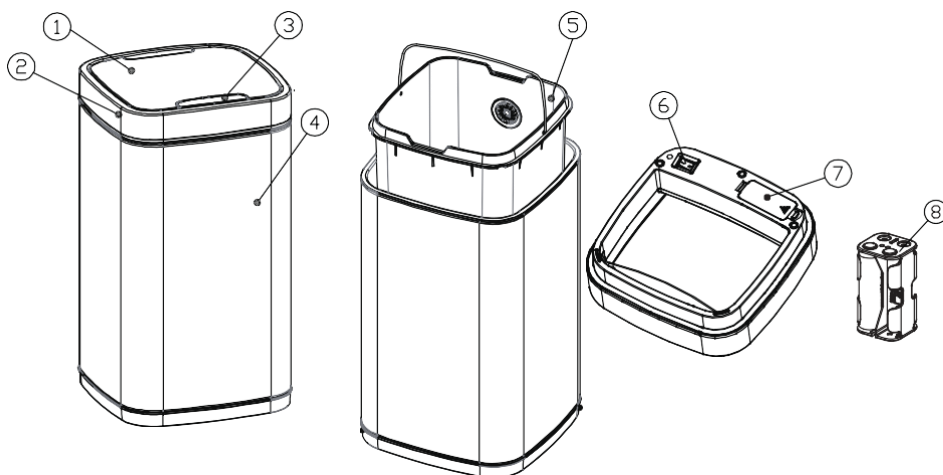


Рис.2. Деталировка. Описание основных элементов

1. Верхняя подвижная крышка для загрузки мусора
2. Корпус верхней крышки, с механизмом открытия
3. Сенсорная панель управления
4. Основной корпус
5. Внутренне ведро\* (является доп. Функцией)
6. Клавиша включения/выключения
7. Корпус для питания
8. Отсек для питающих батареек

### Панель управления

-В режиме ожидания “-“, индикатор моргает.

-Бегущая строка сигнализирует, что предмет находится в режиме работы датчика движения, верхняя крышка открывается или открыта.

-Значение на дисплее указывает оставшееся время до закрытия верхней крышки. - После отсчета крышка автоматически закрывается. Можно не дожидаясь отсчета времени, нажать на клавишу “Close” и крышка автоматически закроется.

-Значение на дисплее показывает, что низкий уровень заряда батареи. Необходимо заменить питающий элемент.

Срабатывание датчика происходит на 20 (±5) см до объекта

## Правильное использование

1. Сделайте распаковку оборудования. Удалите все части находящиеся во внутреннем пространстве оборудования.

2. Проведите внешнюю проверку, осмотр оборудования, внутренних и внешних панелей. Проведите внешнюю проверку по комплектности оборудования.

3. Установка батареек/аккумуляторов

- Необходимо перевернуть верхнюю крышку

- Перевести переключатель в положение 0 (Выкл.)

- Открыть крышку корпуса питания батареек/аккумуляторов

- Достать корпус для батареи/аккумуляторов

- Установите в корпус необходимые элементы питания.

- Корпус питания вставить в крышку, соблюдая совпадения контактной группы.

- Переведите переключатель в положение 1 (Вкл)

- Установите верхнюю крышку на основной корпус.

4. Проверить функционирование, индикацию сенсорной панели управления, а также кнопки включения.

Режим ожидания

- подвижная крышка находится в закрытом положении, сенсор в режиме ожидания объекта. На панели управления красный индикатор мигает.

Режим сенсора

- при попадании в рабочую зону объекта, верхняя крышка открывается и фиксируется в верхнем положении, пока объект остается в зоне его действия. На панели управления горит бегущая строка\*. После удаления объекта из зоны действия, на панели управления высвечивается оставшееся время до закрытия верхней крышки

Ручной режим

- при необходимости пользователь может нажать на кнопку Open (открыть). Верхняя крышка будет оставаться в открытом зафиксированном положении до тех пор, пока не будет нажата кнопка Close (закрыть).

**Внимание! Во время рабочего режима, не пытайтесь закрыть или открыть верхнюю крышку принудительно. Несоблюдение данного правила может повлечь скорый выход из строя оборудования, а именно механизма открытия/закрытия верхней крышки.**

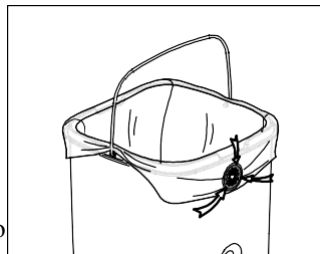
5. Далее необходима снять крышку, при необходимости воспользуйтесь фиксатором, как показано на рисунке

6. Замена мусорного мешка во внутреннем ведре

-Снимите крышку мусорного бака и переведите

Рис.3

- выключатель в положение **0 (Выкл.)**.
- Извлеките ведро-вкладыш из бака.
- Оберните верхнюю оправу ведра-вкладыша полиэтиленовым мешком. Для удобства эксплуатации оставьте ручку снаружи.
- Заправьте излишек мешка фиксирующее отверстие в ведре-вкладыше.
- Поместите ведро-вкладыш внутрь мусорного бака.
- Переведите переключатель в положение **I (Вкл.)**.
- Установите крышку бака наместо.



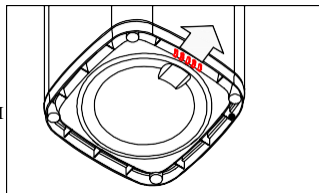
### **Рекомендации:**

- Для поддержания оборудования в чистоте, его необходимо регулярно обслуживать и содержать в чистоте, как внешних, так и внутренних поверхностях.
- Не применяйте для обслуживания за оборудованием моющие средства!
- Оборудование основано на электронном блоке управления, необходимо категорически избегать попадания влаги на сенсорную панель, а также в механизм открытия верхней крышки. При попадании влаги немедленно протрите насухо
- В любом случае, когда необходимо обслужить или сменить внутренний пакет, при снятии верхней крышки переводите выключатель в положение 0 (выкл.), а перед установкой верхней крышки на место переводите выключатель в положение I (вкл.).

7

Отверстие для слива.

На случай попадания в бак жидкости предусмотрены сливные отверстия в нижней задней части.



### **Гарантии поставщика**

Вы приобрели изделие производственно-технического назначения, подлежащее обязательному техническому обслуживанию, которое может быть использовано только по прямому назначению, и которое не подпадает под действие Закона о защите прав потребителей. Заказчик обязан обеспечить техническое обслуживание оборудования обученным и квалифицированным техническим персоналом.

Завод- изготовитель гарантирует нормальную работу изделия в течение 2 месяцев с момента его продажи при условии соблюдения потребителем правил эксплуатации и ухода, предусмотренных настоящим руководством.

При обнаружении дефектов оборудования следует обратиться в мастерскую гарантийного ремонта, а в случае ее отсутствия – в компанию, продавшую оборудование.

При отсутствии на гарантийных талонах даты продажи, заверенной печатью продавца, срок гарантии исчисляется с даты выпуска изделия.

### **Комплект поставки**

Ведра мусорные, с сенсорной панелью управления серии JAH – 1 шт.

Паспорт, руководство эксплуатации – 1 шт.

### **Потребителю!!!**

**Для повышения качества и совершенствования оборудования, наша компания будет стремиться своевременно применять новые комплектующие, технологии и материалы, при этом мы не будем отдельно извещать потребителей об этом, за что приносим свои извинения. Наша компания оставляет за собой право изменять конструкцию и паспорт в соответствии с вышеописанными изменениями.**