

**EAC**

# **ПОСТМИКС**



**ПАСПОРТ**

**РУКОВОДСТВО ПО ЭКСПЛУАТАЦИИ**

***Выражаем благодарность за приобретение оборудования  
торговой марки Foodatlas!***

***Вы приобрели технически сложное изделие, просим Вас внимательно  
ознакомиться с данным руководством по эксплуатации.***

Завод-изготовитель оставляет за собой право вносить в конструкцию изделия  
непринципиальные изменения и усовершенствования без отражения их в  
настоящем руководстве (РЭ).

***Завод-изготовитель:***

“GUANGZHOU PRINCE WESTERN KITCHEN EQUIPMENT MANUFACTURING CO., LTD.” 2

Адрес.: No.15, industrial district, Qingbu village, Xinghua town, Huadu District,  
Guangzhou, Китай

Регистрационный номер декларации о соответствии:  
ЕАЭС N RU Д-СН.РА04. В.00812 от 29.12.2021.

## **Общие правила безопасности при работе с оборудованием:**

- Убедитесь, что рабочее напряжение оборудования соответствует напряжению в сети, проверьте установку устройства защитного отключения УЗО.
- Не трогайте силовой кабель мокрыми руками, в ином случае возможно поражение электрическим током.
- Не допускайте нахождение кабеля между стульями, креслами или иными предметами, которые могут оказать давление и повредить кабель.
- Если вы заметили повреждение силового кабеля, немедленно проведите его замену. В ином случае это может привести к поражению электрическим током или возгоранию.
- Установите соответствующую защиту питания или предохранитель в непосредственной близости от оборудования. Розетка должна соответствовать требованиям безопасности и иметь надежное заземление.
- Электропроводка должна соответствовать локальным характеристикам, чтобы быть уверенным, что оборудование выдержит максимальный ток. Несоответствие показателей может привести к возгоранию.
- Строго запрещено мыть оборудование открытым источником воды. Несоблюдение данного правила может привести к повреждению оборудования и человеческим травмам, возможно с летальным исходом.
- Неправильное подключение или неисправность вилки может привести к возгоранию.
- Если оборудование не используется или используется при неблагоприятных погодных условиях, отключайте оборудование от источника питания, чтобы предотвратить аварийные ситуации.
- Не допускайте детей, людей с ограниченными возможностями и неавторизованный персонал к работающему оборудованию, чтобы избежать их контакта, что может привести к травмам и возможно к летальному исходу.
- Если оборудование не используется, выньте вилку из розетки, или отключите подачу электроэнергии во избежание аварийных ситуаций. Все работы по техническому обслуживанию должны быть проведены квалифицированным персоналом и только после отключения оборудования от источника питания. В случае неисправности оборудования не разбирайте его самостоятельно. Ремонт должен проводиться профессиональным работником.
- На проведение электрической установки и технического обслуживания требуется специальное разрешение.
- Примите меры по защите оборудования от дождя и влаги.
- Запрещено размещать оборудование в агрессивной атмосфере.
- Не допускайте тряски оборудования.

- Не храните оборудование в перевернутом виде.
- **Предупреждение!** Для вашей безопасности корпус изделия должен быть заземлен.
- Устанавливается на устойчивом горизонтальном основании, на расстоянии не менее 100 мм от стен, пандусов, ступеней, прочего оборудования.
- **Внимание!** Допуск к работе на данном оборудовании возможен только после ознакомления с настоящим руководством по эксплуатации и прохождения инструктажа по технике безопасности.

### **Назначение. Область применения оборудования. Климатическое исполнение.**

Постмикс серии LEF Foodatlas предназначена для приготовления (смешивания), охлаждения и разлива газированных напитков. Сироп смешивается с водой, газифицируется и охлаждается.

Постмикс – это компактная машина, монтируемая на прилавке в качестве аппарата самообслуживания.

Идеально подходит для использования в зонах торговли и ресторанном бизнесе. Также это оборудование идеально подойдет для малых и средних предприятий в сфере быстрого питания и продуктов быстрого приготовления, упаковки и фасовки пищевых и непищевых продуктов.

Климатическое исполнение - УХЛ 4.2. ГОСТ 15150-69.

Продукция изготовлена в соответствии с директивами:

2006/42/ЕС «Машины и механизмы», 2014/35/ЕС «Низковольтное оборудование», 2014/30/ЕС «Электромагнитная совместимость».

Оборудование соответствует требованиям технического регламента ТР ТС 004/2011 «О безопасности низковольтного оборудования».

Оборудование соответствует требованиям технического регламента ТР ТС 020/2011 «Электромагнитная совместимость технических средств».

Оборудование соответствует требованиям технического регламента ТР ТС 010/2011 «О безопасности оборудования и оборудования».

## Технические характеристики

Технические характеристики оборудования приведены в таблице 1.

Таблица 1

Модель	LEF-3/5	LEF4/5
Объем льда	До 4 кг.	
Компрессор	270 Вт, 1/4HP	
Мощность сатуратора	150 Вт	
Напряжение	220В/50Гц	
Хладагент	R-290 ( 200гр.)	
Номинальная мощность, до	550 Вт	
Количество клапанов	3	4
Габаритные размеры	326*670*735мм	
Производительность, до (при температуре охлаждения)	70 стаканов (при 20°C)	90 стаканов (при 20°C)
Охлаждение напитка	До 6°C	

5

### Конструкция. Принцип действия. Детализовка

Компактность, бесперебойное функционирование, легкость в эксплуатации, безопасность и надежность – отличительные характеристики данного оборудования. Детали, которые контактируют с пищевыми продуктами, изготовлены из нержавеющей стали или покрыты антикоррозийными материалами, которые соответствуют санитарным требованиям.

Основные элементы, а также компоненты для подключения указаны на Рис 1, 2.



Рис 1 Основные элементы, внешние

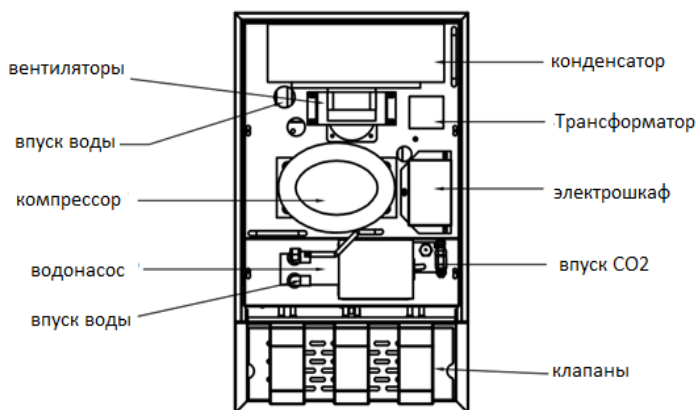


Рис 2 Вид сверху. Основные внутренние элементы

### **Сведения о квалификации обслуживающего персонала**

К работе на данном оборудовании допускаются лица, прошедшие обучение по программе технического минимума и инструктаж по технике безопасности, изучившие настоящее руководство по эксплуатации и региональные правила безопасности, а также ознакомленные с принципом действия оборудования, его конструкцией и получившие навыки для обеспечения нормальной работы оборудования.

Руководство по эксплуатации предназначено для обслуживающего персонала и работников ремонтных предприятий в целях изучения конструкции оборудования, правил эксплуатации, технического обслуживания, условий монтажа, регулирования и обкатки.

Персонал, ответственный за эксплуатацию, обслуживание, контроль и сборку должен иметь соответствующую квалификацию. Если технический персонал не владеет необходимыми знаниями, он должен пройти обучение и инструктаж.

К эксплуатации и обслуживанию оборудования допускаются лица не моложе 18 лет, прошедшие обучение безопасным методам работы, изучившие руководство по эксплуатации, технические материалы и результаты анализа риска.

Пользователь должен знать:

- руководство по эксплуатации оборудования завода-изготовителя;
- устройство оборудования, технические характеристики, назначение механизмов и устройств безопасности;
- значение предельных нагрузок на узлы оборудования, отказ которых может повлечь за собой опасность;
- порядок действий, в случае возникновения аварийной ситуации;
- возможные неисправности оборудования и методы их устранения;
- соответствующие должностные инструкции;
- особенности эксплуатации оборудования и технологической оснастки;
- методы и средства контроля параметров технологического процесса;
- правила техники безопасности и промышленной санитарии;
- основные средства предупреждения и тушения пожаров на рабочем месте.

Персонал, обслуживающий оборудование, должен уметь:

- управлять работой всех основных узлов оборудования;
- осуществлять наладку и регулирование работы всех основных узлов оборудования, а также проверку и наладку их в зависимости от функционального назначения;
- предупреждать возникновение аварийных ситуаций при эксплуатации оборудования.

Запрещается осуществлять эксплуатацию и работы по техническому обслуживанию оборудования будучи усталым или нездоровым, а также в условиях заторможенности реакции, вызванной употреблением медикаментозных препаратов. Категорически запрещается работа в алкогольном или наркотическом опьянении.

Оператор несёт ответственность за безопасность окружающих, находящихся в зоне применения оборудования.

При эксплуатации оборудования сотрудник персонала должен иметь средства индивидуальной защиты.

Проведение всех видов инструктажа и результаты проверки знаний оператора регистрируются в журналах и карточках по установленной форме.

При нарушении оператором требований действующих норм, правил по охране труда, а также при изменении условий работы проводится внеплановый инструктаж.

На некоторых этапах работы может потребоваться помощь одного или нескольких помощников. В данных случаях такие лица должны быть соответствующим образом подготовлены и проинформированы.

## Меры безопасности

Постмикс серии LEF сконструированы и изготовлены в соответствии с действующими нормами и правилами, гарантирующими безопасную эксплуатацию, но некомпетентное использование может привести к возникновению ситуаций, представляющих угрозу для жизни и здоровья пользователей и третьих лиц, к повреждению оборудования и порче имущества.

Чтобы не допустить возникновения опасных ситуаций необходимо использовать оборудование только по назначению, соблюдать все указания безопасности.

### **ВНИМАНИЕ! ЗАПРЕЩАЕТСЯ ИСПОЛЬЗОВАНИЕ ОБОРУДОВАНИЯ БЕЗ ВИДИМОГО УСТРОЙСТВА МГНОВЕННОГО ОТКЛЮЧЕНИЯ ОТ СЕТИ (АВТОМАТИЧЕСКИЙ ВЫКЛЮЧАТЕЛЬ)**

#### **ПРЕДУПРЕЖДЕНИЯ ПО ОБРАЩЕНИЮ С УГЛЕКИСЛЫМ ГАЗОМ (СО<sub>2</sub>)**

Внимание -- СО<sub>2</sub> вытесняет кислород. Особое внимание должно уделяться предотвращению утечки углекислого газа и его попаданию в систему аппарата. Если возникли подозрения в утечке углекислого газа, даже в небольшом пространстве, необходимо незамедлительно проветрить участок загрязнения газом перед устранением протечки.

У персонала, подвергнутого воздействию высокой концентрации углекислого газа, могут наблюдаться судороги с последующей потерей сознания и даже летальный исход.

**ВНИМАНИЕ — ПРЕДОСТЕРЕЖЕНИЕ ПО УСЛОВИЯМ ХРАНЕНИЯ АППАРАТА:** Аппарат должен храниться и эксплуатироваться в хорошо вентилируемом помещении. Баллоны должны быть устойчиво зафиксированы в вертикальном положении, защищающим их от падения или опрокидывания. Прочно закрутите защитную крышку клапана. Температура хранения не должна превышать 52°C (125°F).

**ВНИМАНИЕ — ПРЕДОСТЕРЕЖЕНИЯ ПО ОБРАЩЕНИЮ С АППАРАТОМ:** Избегайте повреждения баллонов. Перемещение баллона должно производиться с



помощью ручной тележки: запрещается волочить, катить или бросать баллон. Запрещается поднимать баллон за крышку.

## **Монтаж и подготовка к работе. Порядок установки. Правильное использование.**

1. Оборудование поставляется в собранном виде. При получении оборудования необходимо проверить комплектность, удалить консервационную смазку и очистить от пыли и грязи. В случае обнаружения некомплектности или ненадлежащего качества оборудования, получатель обязан вызвать представителя предприятия-изготовителя, оформить акт-рекламацию.

2. Перед выпуском с завода оборудование проходит процедуру пробного запуска и отгружается после проведения регулировки. При транспортировке может произойти ослабление крепления деталей, повреждение электроприборов и др., поэтому после вскрытия упаковки необходимо провести полную проверку подвижных частей и электропроводов, чтобы избежать нежелательных последствий при запуске оборудования.

3. При наличии транспортировочных колес/роликов/поддонов – произвести демонтаж.

4. Подготовить место для установки оборудования. Установите оборудование на ровную поверхность, отрегулируйте и зафиксируйте ножки, чтобы обеспечить устойчивость оборудования в процессе эксплуатации.

5. При установке оборудования должны быть соблюдены условия, обеспечивающие проведение санитарного контроля за производственными процессами, за качеством сырья и готовой продукции, а также обеспечивающие возможность мойки, уборки, дезинфекции оборудования и помещения.

6. Поверхность пола вокруг оборудования должна быть не скользкой.

7. Убедитесь в том, что оборудование устойчиво в предусматриваемых рабочих условиях, обеспечивая использование безопасности их опрокидывания, падения или неожиданного перемещения.

8. Подключение электрооборудования произвести в соответствии со схемой. Выключатель должен находиться в положении «выключено».

9. Прокладку проводов от оборудования до электросети следует прокладывать в трубах. Также следует установить устройство автоматической защиты с видимым устройством мгновенного отключения от сети, устройство защитного отключения приобретается и устанавливается потребителем самостоятельно. Внешний корпус оборудования обязательно должен быть заземлен во избежание несчастных случаев, связанных с электричеством.

10. Первоначальное включение оборудования должно производиться после проверки и, при необходимости, после подтяжки всех резьбовых соединений.

11. Включите оборудование, проверьте, что оборудование работает. При появлении скрежета или других посторонних звуков убедиться, что в самом оборудовании нет посторонних предметов и она собрана правильно. В случае отсутствия видимых причин получатель обязан вызвать представителя предприятия-изготовителя, оформить акт-рекламацию.

### Правильное использование

**ВНИМАНИЕ** — Обслуживание постмикса, связанное с электрооборудованием, подключением к системам водоснабжения и охлаждения, должно производиться техническими специалистами, имеющими соответствующую квалификацию и навыки.

Схема алгоритма подключения к внешним системам.



### ОСВОБОЖДЕНИЕ ОТ УПАКОВКИ

- \* Удалите транспортировочный скотч и другой упаковочный материал.
- \* Удалите четыре транспортировочных гайки, фиксирующих съемный охлаждающий блок в нижней части аппарата.
- \* Распакуйте съемные детали постмикса, убедитесь, что все детали на месте и находятся в надлежащем состоянии.

### УСТАНОВКА В ПОМЕЩЕНИИ

1. Постмикс должен быть установлен в месте, где обеспечивается нормальная вентиляция и доступ к верхней панели аппарата.
2. Поверхность, на которую устанавливается Постмикс, должна быть достаточно прочной. Вес аппарата около 100 кг.

3. Рекомендации по водоснабжению: давление должно быть 1,8 кг/см<sup>2</sup> (25 атм.) - 3,5 кг/см<sup>2</sup> (50 атм.), переключатель воды (кран) должен находиться непосредственно рядом с аппаратом.
4. Рекомендации по электропитанию: источник питания рядом с аппаратом, 220В/50Гц, однофазный, стабильный.
5. Место установки должно быть оснащено канализационным стоком.

#### **Закачка воды**

1. Подсоедините сливную трубку к дренажному поддону.
2. Удалите пробку заливного отверстия.
3. Вставьте трубку или воронку в отверстие, откройте кран подачи воды, наполните водой емкость.

Внимание: если емкость не заполнена, датчик льда не утонет, и компрессор не заработает.

#### **Подключение к системе водоснабжения**

Подключите машину к источнику водоснабжения, используя фильтр очистки воды. Водный фильтр следует очистить после первого использования. Гибкий армированный шланг на ½ дюйма в комплекте устанавливается к крану 11 водоснабжения. Вторая сторона шланга подключается к корпусу фильтра. Из корпуса фильтра устанавливается переходник на гибкий шланг, отходящий от корпуса аппарата. Гибкий шланг необходимо затянуть хомутом. Внимание входное давление воды не должно превышать 1,5 атмосфер (при необходимости дополнительно возможно установить редуктор)

## Подключение системы подачи углекислого газа и регулировка давления



Поверните по часовой стрелке, установив давление между 55-65 атм.

Подключите к датчику высокого давления.



Поверните по часовой стрелке, установив давление между 75-85атм



### **Регулировка пропорции сиропа и воды**

Откройте крышку, под которой находятся клапаны, там расположены две белые кнопки, с помощью которых регулируется подача воды и сиропа. Правая для воды, а левая для сиропа. Поворот по часовой стрелке увеличивает подачу, а против часовой стрелки – уменьшает. Регулировку производить согласно требуемым параметрам.

## **ОЧИСТКА И ТЕХНИЧЕСКОЕ ОБСЛУЖИВАНИЕ**

1. Поверните внутренний патрубок клапана против часовой стрелки, удалите патрубок (внутри. и внеш.), погрузите их в дезинфицирующий раствор (концентрацией 30 PPM) на 15 минут (раствор концентрацией 100 PPM необходимо разбавить двумя объемами воды).
2. Очистите патрубок мягкой щеткой.
3. Оставьте патрубки на ночь в газированной воде.

Техническое обслуживание каждые полгода

1. Произведите дезинфекцию постмикса.
2. Очистите конденсатор, проверьте его исправность.
3. Проверьте уровень воды в емкости.
4. Замените воду в емкости.

### **Требования к помещению и электропитанию**

Поверхность пола должна быть ровной и не скользкой.

Помещение, где устанавливается оборудование, должно быть оборудовано внешним контуром заземления, иметь подвод однофазного переменного тока напряжением 220В, частотой 50Гц с рабочей нейтралью и провод заземления, соединенным с общим контуром заземления помещения (1NPE ~50Гц 220В, 50Гц – один провод фазы плюс рабочая нейтраль, плюс защитный провод заземления), рассчитанным на максимальную нагрузку (мощность) оборудования.

15

#### **Перед вводом в эксплуатацию проверить:**

1. Уровни звуковой мощности работающего оборудования не превышают значений, установленных ГОСТ 12.1.003-76.
2. Логарифмический уровень среднеквадратичных значений колебательной скорости не превышает значений, установленных ГОСТ 12.1.012-78.
3. Качество электрической энергии, подводимой к оборудованию, должно соответствовать нормам ГОСТ 21144-2013.
4. Условия эксплуатации оборудования должны соответствовать климатическому исполнению УХЛ 4.2. ГОСТ 15150-69.

#### **ВНИМАНИЕ!**

**ЗАПРЕЩАЕТСЯ ИСПОЛЬЗОВАНИЕ ОБОРУДОВАНИЯ БЕЗ ВИДИМОГО  
УСТРОЙСТВА МГНОВЕННОГО ОТКЛЮЧЕНИЯ ОТ СЕТИ  
(АВТОМАТИЧЕСКИЙ ВЫКЛЮЧАТЕЛЬ)**

**Примечание – внешний автоматический выключатель не входит в комплект поставки и устанавливается потребителем.**

## Техническое обслуживание

**ВНИМАНИЕ: РАБОТЫ ПО ОБСЛУЖИВАНИЮ, РЕМОНТУ И САНИТАРНОЙ ОБРАБОТКЕ ДОЛЖНЫ ПРОВОДИТЬСЯ ПРИ ПОЛНОСТЬЮ ОТКЛЮЧЕННОМ ЭЛЕКТРОПИТАНИИ, ПУТЕМ ПЕРЕВОДА ВВОДНОГО ВЫКЛЮЧАТЕЛЯ В ПОЛОЖЕНИЕ «0», Выкл**

Принятая система технического обслуживания оборудования направлена на поддержание ее в постоянной готовности, обеспечение бесперебойной ее эксплуатации, восстановление работоспособности.

Администрации предприятия, эксплуатирующего оборудование, необходимо:

- осуществлять контроль за эксплуатацией и техническим обслуживанием оборудования;
- организовать учет технического состояния;
- осуществлять контроль за соблюдением санитарно-технических требований.

Техническое обслуживание производится строго по графику ППР во время плановой остановки оборудования. Оно планируется в промежутках между всеми текущими ремонтами и проводится независимо от состояния оборудования.

### Ежесменное обслуживание:

- до начала и после работы проводить внешний осмотр, обтирку, чистку оборудования от остатков продукта, грязи и пыли, для сохранения покрытия 16

- осмотры основных механизмов оборудования

Мойку оборудования нужно производить в конце каждой смены в следующей последовательности.

1. Отключить оборудование от электросети.
2. Удалить остатки продукта.
3. Произвести, при необходимости, неполную разборку оборудования.
4. Основные рабочие органы оборудования, контактирующие с перерабатываемым сырьем, промыть горячей водой с 10%раствором пищевой соды. Ополоснуть теплой водой, после чего протереть насухо и покрыть растительным (подсолнечным маслом и т.п.)

5. Ополоснуть теплой (40-45°C) водой рабочие поверхности и снятые детали для удаления остатков продукта. Обезжирить их теплым (45-50°C) щелочным раствором. Вновь ополоснуть их теплой (40-45°C) водой до полного удаления остатков моющего раствора. Обработать поверхности оборудования и снятые детали раствором дезинфектанта с помощью щеток. Ополоснуть водопроводной водой до полного удаления запаха дезинфектанта. По окончании мойки и дезинфекции оборудование и снятые детали вытереть насухо. Дезинфекцию деталей можно провести также, помещая детали в горячую (90 - 95°C) воду на 10-15 минут.

**Техническое обслуживание один раз в месяц:**



- проверять затяжку болтовых соединений крепления;
- проверять основные механизмы оборудования
- проверять крепление проводов в клеммных соединениях, очистить электроэлементы от пыли;
- проверка функционирования кнопки аварийной остановки, кнопок пуск и стоп, блокировочных микровыключателей;
- проверить состояние уплотнительных прокладок, манжет и иных резинотехнических изделий, имеющихся в оборудовании.
- зачистить до блеска места под болты заземления и покрыть их смазкой «ЦИАТИМ-201» ГОСТ 6267-74.

#### **Техническое обслуживание один раз в три месяца:**

- работы, выполняемые один раз в месяц, с более детальной проверкой соединений и деталей оборудования;
- проверять основные механизмы оборудования
- произвести техническое обслуживание электрооборудования.

#### **Техническое обслуживание один раз в 6 месяцев:**

- работы, выполняемые один раз в месяц, с более детальной проверкой соединений и деталей оборудования;

#### **Техническое обслуживание электрооборудования:**

- проверить затяжку проводов;
- проверить состояние контактов автоматического выключателя, блока управления, пускателя, блокировочного микровыключателя;
- произвести визуальную проверку состояния электрооборудования;
- произвести техническое обслуживание электродвигателя/насосов, которое требуется проводить в соответствии с общими рекомендациями по обслуживанию;
- раз в месяц проводится проверка надежности крепления заземления оборудования.

Проведение систематического техобслуживания способствует увеличению срока службы оборудования. Поэтому во время эксплуатации необходимо обращать внимание на следующее:

- в целях обеспечения нормальной работы механизма периодически смазывайте детали, которые подлежат смазке, маслом или консистентной смазкой.

За отказы оборудования, обусловленные его неправильным техническим обслуживанием, предприятие-изготовитель ответственности не несет!

#### **Порядок осмотра и проверки готовности оборудования к использованию:**

- Убедится в том, что электропитание отключено.
- Проверить надежность заземления, отсутствие оголенных проводов.
- Все рабочие органы и другие детали, контактирующие с перерабатываемым сырьем, промыть горячей водой с 10% раствором пищевой соды, ополоснуть теплой водой, протереть насухо и покрыть растительным маслом (подсолнечным,

оливковым и т.д.).

**В ходе эксплуатации оборудования должны проводиться следующие виды ремонта:**

- текущий ремонт – для замены вышедших из строя отдельных деталей и узлов или комплектующих изделий, подверженных естественному износу;

- капитальный ремонт – для полного восстановления технических характеристик и ресурса путем замены или ремонта изношенных деталей и узлов, в том числе корпусных, комплектующих изделий с последующими испытаниями под номинальной нагрузкой.

Планирование и проведение ремонтных работ осуществляет предприятие, эксплуатирующее оборудование.

**ЗАПРЕЩАЕТСЯ ЧИСТИТЬ ОБОРУДОВАНИЕ МЕТАЛЛИЧЕСКИМИ И ОСТРЫМИ ПРЕДМЕТАМИ!**

**ЗАПРЕЩАЕТСЯ МЫТЬ ОБОРУДОВАНИЕ ПОД СТРУЕЙ ВОДЫ!**

### **Критерии предельных состояний**

Критерии предельных состояний оборудования, при наличии которых потребителем должно быть принято решение о нецелесообразности или недопустимости дальнейшей эксплуатации или невозможности, или нецелесообразности восстановления до работоспособного состояния:

- отказ одной или нескольких составных частей, восстановление или замена которых невозможна на месте эксплуатации (должны выполняться на предприятии изготовителе);

- предельные состояния составных частей оборудования, которые приводят к прекращению (полному или частичному) функционированию оборудования или выходу ее показателей качества за установленные нормы;

- повышение установленного уровня текущих (суммарных) затрат на техническое обслуживание и ремонт и другие признаки, определяющие экономическую целесообразность дальнейшей эксплуатации.

Ток утечки при нормальной эксплуатации не должен превышать 3,5 мА. В противном случае необходимо проверить электрический монтаж, устранить неисправность, повторно замерить токи утечки, убедиться в исправности изделия, после чего оборудование заземлить.

Основной фактор, влияющий на нормальное функционирование машины. Давление в системе водоснабжения не должно превышать более 0,2 мПа. Датчик высокого давления СО2 должен быть установлен между 4,9 кг/см<sup>2</sup> (70 атм.)—5,6 кг/см<sup>2</sup> (80 атм.). Отключите питание, а затем произведите повторное подключение, компрессор и мотор запустятся через 3 минуты.

Если датчик льда не погружен в воду полностью или не подключен к силовому выключателю, компрессор не запустится. После трех минут работы мотор

автоматически остановится. Необходимо произвести повторное подключение питания и подождать 3-5 секунд. Температура конечного продукта должна быть ниже 4,4°С

Основные неисправности и способы устранения указаны в таблице 2

Таблицы №2 Основные неисправности оборудования.

Неисправность	Причина неисправности	Способ устранения
Подается только сироп	Перекрыт запорный клапан, останавливающий подачу воды.	Откройте запорный клапан.
	Не отрегулирована должным образом система подачи CO2 сатуратора.	
		Отрегулируйте систему подачи CO2, как предписано в инструкции.
	Неисправен модуль управления уровнем жидкости сатуратора или датчик уровня воды в емкости.	
	Неисправен водного насоса или двигатель водного насоса.	Замените неисправный компонент.
		Замените неисправный насос или мотор.
Пропорция «Вода-сироп» слишком низка или высока.	1. Не отрегулирован должным образом клапан подачи сиропа.	1. Отрегулируйте пропорции «Вода-сироп», как предписано в инструкции.
	2. <i>В системе подачи сиропа</i>	2. Отрегулируйте подачу углекислого газа в емкость с сиропом согласно инструкции.

	<p>Давления углекислого газа, подающегося в емкость с сиропом, недостаточно для «выталкивания» сиропа.</p> <p><i>В системе бэг-ин-бокс</i></p> <p>Давления углекислого газа, подающегося в емкость с сиропом, недостаточно для работы насосов.</p>	<p>3. Отрегулируйте подачу углекислого газа согласно инструкции.</p>
Низкая степень газирования конечного продукта.	<p>1. Первоначально подача CO2 не была отрегулирована в соответствии с условиями подачи воды или температурой.</p>	<p>1. Отрегулируйте подачу CO2 согласно инструкции.</p>
	<p>2. Присутствие воздуха в сатураторе.</p>	<p>2. Спустите воздух через распределительный клапан.</p>
	<p>3. Подача углекислого газа затруднена из-за присутствия воды, масла или грязи.</p>	<p>3. Удалите загрязненный газ. Прочистите систему подачи газа. Возобновите подачу CO2.</p>
	<p>4. Закончился газ в баллоне.</p>	<p>4. Восполните количество газа.</p>
<p><b>ВНИМАНИЕ:</b> Молотый лед снижает концентрацию углекислого газа в напитке.</p>		
Повышенное образование пены при	<p>1. Система охлаждения не успевает</p>	<p>1. Дайте системе восстановить нужное количество льда.</p>

раздаче напитка.	восстанавливать нужное количество льда.	
	2. Первоначальное давление подачи CO2 слишком высокое для существующих условий подачи воды и температуры.	2. Снизьте давление подачи CO2.
	3. В системе подачи сиропа произошло перенасыщение углекислым газом, что заметно по пузырькам при подаче сиропа.	3. Отключите емкость с сиропом от подачи углекислого газа. Снизьте давление углекислого газа до такого значения, которое необходимо для устранения перенасыщения.
	4. Распределительный клапан заблокирован или засорен.	4. Произведите очистку системы подачи сиропа, как предписано в руководстве.
	5. Конусовидная прокладка поворотного соединения внутри сатуратора искривлена, что препятствует нормальной подаче газированной воды.	5. Замените конусовидную прокладку. Убедитесь, что она плотно установлена.
	6. Подается грязная вода.	6. Проверьте фильтр очистки воды. Замените картридж.

	7. Температура конечного продукта выше 4.4°C (40°F).	7. Проверьте систему охлаждения.
Раздачи напитка не происходит.	1. На аппарат не подается питание.	1. Подключите питающий кабель или проверьте, исправен ли предохранитель питания и датчик автоматического отключения.
	2. Не подключен кабель распредел. клапанов.	2. Подключите питающий кабель.
	3. Не подключена или неисправна провода распредел. клапанов.	3. Подключите или замените проводку.
	4. Неисправен трансформатор или электромагниты клапанов.	4. Замените неисправную деталь.
Низкая степень газирования конечного продукта.	1. Первоначально подача CO <sub>2</sub> не была отрегулирована в соответствии с условиями подачи воды или температурой.	1. Отрегулируйте подачу CO <sub>2</sub> согласно инструкции.
	2. Присутствие воздуха в сатураторе.	2. Спустите воздух через распредел. клапан №1 для циркуляции мотора насоса сатуратора.
	3. Подача углекислого газа затруднена из-за присутствия воды, масла или грязи.	3. Наладчику следует удалить загрязненный CO <sub>2</sub> , прочистить систему подачи CO <sub>2</sub> (трубки, регулятор, и т.д.) с помощью мягкого моющего средства, установить систему подачи.
Подается только газированная вода.	1. Емкость с сиропом в системе подачи сиропа	1. Установите емкость с сиропом более устойчиво.

	установлена неустойчиво.	
	2. В емкости отсутствует сироп.	2. Восполните количество сиропа.
	3. В системе бэг-ин-бокс неисправен насос подачи сиропа. В системе подачи сиропа не отрегулирована подача CO <sub>2</sub> .	3. Замените насос подачи сиропа.
	4. Неисправен распредел. клапан	Отрегулируйте подачу CO <sub>2</sub> в соответствии с инструкцией.
	5. Не отрегулирован должным образом клапан подачи сиропа.	4. Отремонтируйте клапан.
		5. Отрегулируйте клапан (пропорцию вода-сироп) согласно инструкции.
Не работает насос сатуратора.	1. Превышен лимит 3-минутной работы.	1. Отключите питание на 15 секунд.
	2. Нарушена подача воды в сатуратор.	2. Устраните проблему подачи воды.
	3. Отсоединена проводка датчика уровня воды в сатураторе.	3. Проверьте электропроводку датчика уровня воды (см. зам.).
	4. Неисправен датчик уровня воды в сатураторе.	4. Замените датчик (см. зам.).
	5. Неисправен насос или мотор сатуратора.	5. Замените насос или мотор.
	6. Неисправен блок управления.	6. Замените блок управления.

Компрессор системы охлаждения не работает.	1. Достаточное количество льда в емкости.	1. Заморозка не требуется.
	2. В емкости нет воды.	2. Произведите закачку воды согласно инструкции.
	3. Переключатель панели управления находится в положении «выкл».	3. Установите переключатель в положение «вкл» (компрессор запустится не раньше, чем через 3 минуты).
	4. Питающий кабель выключен, или кабель съемного узла охлаждения выключен.	4. Подключите кабель.
	5. Датчик льда не подключен.	5. Подключите или замените неисправный датчик.
	6. Не подается питание (перегорел предохранитель или неисправен датчик автоматического отключения).	6. Замените предохранитель или перезапустите датчик авт. отключения. (Внимание: Предохранитель или датчик не являются деталями узла).
	7. Слишком низкое/высокое напряжение.	7. Напряжение должно быть 103 В (115VAC Unit) или 208 В (220 VAC Unit).
	8. Отсоединена или неисправна электропроводка.	8. Укрепите соединение или замените неисправную проводку.
	9. Сработало устр-во защиты от перегрузки, перегрелся компрессор.	9. Для повторного запуска компрессор должен остыть, не превышайте хладоресурс аппарата. Обратитесь к п. «мотор вентилятора конденсатора не работает».



	Вентилятор мотора конденсатора не работает должным образом.	
	10. Неисправно устройство защиты от перегрузки или пусковое реле.	10. Замените неисправную деталь.
	11. Неисправен датчик льда.	11. Замените датчик льда.
	12. Неисправен блок управления.	12. Замените блок управления.
Компрессор не прекращает работу, даже когда льда достаточно.	1. Неверно положение датчика льда.	1. Установите датчик в правильное положение.
	2. Неисправен датчик температуры.	2. Замените датчик.
	3. Неисправен блок управления.	3. Установите переключатель в положение «вкл».
Компрессор работает непрерывно, но нужное количество льда не производится.	1. Превышен хладоресурс аппарата.	1. Уменьшите количество раздаваемых напитков в минуту.
	2. Постмикс установлен в жарком помещении, или ограничена циркуляция воздуха через катушку конденсатора.	2. Переместите аппарат, или проверьте и, при необходимости, произведите очистку катушки конденсатора согласно инструкции.
Мотор смесителя не работает.	1. Не подается питание (перегорел предохранитель или неисправен	1. Замените предохранитель или перезапустите датчик авт. отключения. (Внимание: Предохранитель или датчик не являются деталями узла).

	датчик автоматического отключения).	
	2. Заблокирована лопасть мотора смесителя.	2. Устраните препятствие.
	3. Низкое напряжение.	3. Напряжение должно быть 103 В (115VAC Unit) или 203 В (230 VAC Unit) на концевиках компрессора при запуске компрессора.
	4. Отсоединена или неисправна электропроводка.	4. Укрепите соединение или замените неисправную проводку.
	5. Неисправен мотор смесителя.	5. Замените мотор.

### Консервация

Консервация оборудования допускается с использованием штатной упаковки, либо должна производиться в соответствии с ГОСТ 9.014-78 по варианту защиты ВЗ-1 с применением упаковочных средств УМ-1, внутренней упаковки ВУ-1. Консервация должна обеспечивать сохранность оборудования при транспортировке и в течение гарантийного срока. По истечении гарантийного срока потребитель должен произвести переконсервации оборудования.

Рабочие органы, контактирующие с пищей, при консервации возможно применять следующие компоненты: MOL WO M 46 – медицинское белое масло. Алюминиевая - комплексная пластичная смазка для оборудования пищевой промышленности.

### Транспортировка и хранение

- Данное оборудование можно транспортировать любым видом транспорта в соответствии с предупредительными надписями на таре, а также с правилами, действующими на конкретном виде транспорта. При погрузке и транспортировке оборудование нельзя кантовать и подвергать ударам.

- При погрузке и транспортировании оборудование нельзя кантовать и подвергать ударам. Перемещать транспортную тару по наклонной поверхности, соблюдая требования «ВЕРХ» под углом не более 15%.

- Транспортировка оборудования железнодорожным и автомобильным транспортом должна производиться по группе условий хранения 8 ГОСТ 15150-69 в крытых транспортных средствах.

- После транспортировки оборудование должно быть работоспособным и не иметь повреждений.

- Оборудование должно храниться в транспортной упаковке в складских помещениях, обеспечивающих защиту от воздействия атмосферных осадков и механических повреждений. Условия хранения упакованного оборудования должны соответствовать группе Л по ГОСТ 15150-69.

- Хранение оборудования в транспортной упаковке должно обеспечивать его сохранность в течении гарантийного срока.

- Хранение на открытых площадках не допускается. Срок хранения с момента изготовления без переконсервации — 12 месяцев.

### **Ремонт**

Ремонт оборудования должен осуществляться специалистами, изучившими настоящее руководство по эксплуатации, региональные правила безопасности, производственную инструкцию по технике безопасности, прошедшие обучение правилам безопасности на рабочем месте и имеющим допуск к проведению данных работ или специалистами сервисных центров, с использованием запасных частей, выпущенных предприятием-изготовителем.

Изменение конструкции, оборудование- Постмикс Модель LEF-3/5, LEF4/5 - запрещено.

27

### **Маркировка**

Табличка должна содержать:

- Товарный знак и наименование предприятия изготовителя.
- Единый знак обращения продукции на рынке.
- Условное обозначение.
- Заводской порядковый номер изделия.
- Год и месяц выпуска.
- Номинальные параметры питающей сети.
- Основные технические параметры.

Маркировка транспортной тары должна содержать манипуляционные знаки 1, 3, 11, 12 по ГОСТ 14192: ХРУПКОЕ ОСТОРОЖНО, БЕРЕЧЬ ОТ ВЛАГИ, ВЕРХ соответственно.

### **Гарантии поставщика**

Вы приобрели изделие производственно-технического назначения, подлежащее обязательному техническому обслуживанию, которое может быть использовано только по прямому назначению, и которое не подпадает под действие Закона о защите прав потребителей. Заказчик обязан обеспечить техническое обслуживание оборудования обученным и квалифицированным техническим персоналом.

Завод гарантирует нормальную работу изделия в течение 6 месяцев с момента его продажи при условии соблюдения потребителем правил эксплуатации и ухода, предусмотренных настоящим руководством.

При обнаружении производственных дефектов изделия следует обратиться в мастерскую гарантийного ремонта, а в случае ее отсутствия – в компанию, продавшую оборудование.

При отсутствии на гарантийных талонах даты продажи, заверенной печатью продавца, срок гарантии исчисляется с даты выпуска изделия.

### **Условия гарантии.**

Гарантийный ремонт изделия производится в течение гарантийного срока (6 месяцев) с момента приобретения.

Срок службы (эксплуатации) Постмикс Модель LEF-3/5, LEF4/5 – 24 месяца, при условии соблюдения требований руководства по эксплуатации.

Гарантийный ремонт выполняется при условиях эксплуатации изделия в соответствии с требованиями руководства по эксплуатации производителя и распространяется на неисправности изделия, возникшие при его изготовлении или в результате скрытых дефектов деталей. Транспортирование и хранение изделия производить в транспортной таре производителя.

Гарантийный ремонт производится в компании "Агроресурс" в течение 20 <sup>28</sup> рабочих дней при наличии запасных частей на каждую единицу изделия, при отсутствии каких-либо дополнительных договорённостей. При отсутствии необходимых запасных частей срок проведения ремонта продлевается до поступления запасных частей на склад. Срок гарантии на замененные запасные части не превышает срока гарантии на всё изделие. Выезд механика Сервисного Центра к покупателю осуществляется только по предварительной заявке Заказчика и за отдельную плату.

Гарантия продлевается на срок нахождения изделия в ремонте.

Выявленные неисправности, подлежащие устранению в течение гарантийного ремонта, а также сроки проведения гарантийного ремонта не являются основанием для выставления покупателем финансовых претензий Поставщику. С Поставщика не может быть востребовано возмещение прямого или косвенного ущерба, который мог явиться следствием аварии поставленного изделия.

В случае выявления дефекта изделия Заказчик должен письменно поставить в известность Поставщика. Работы, следующие из гарантийных обязательств, выполняются Поставщиком после того, как Заказчик доставляет ему изделие для ремонта или замены. Расходы по транспортировке до склада Поставщика, демонтажу и монтажу изделия, подлежащего гарантийному ремонту, несет Заказчик

Настоящая гарантия не распространяется на:

- периодическое обслуживание, наладку и настройку;
- ремонт или замену частей в связи с их износом;
- любые изменения с целью усовершенствования и расширения обычной сферы применения изделия, указанной в руководстве по эксплуатации;
- неисправности, вызванные неправильной эксплуатацией, использованием изделия не по назначению или не в соответствии с руководством по эксплуатации, недостаточной или несвоевременной смазкой и чисткой изделия, не высокой квалификацией обслуживающего персонала или не корректным технологическим процессом, механическими повреждениями при не правильной транспортировке, попаданием внутрь изделия или в механизмы посторонних предметов, несчастным случаем, стихийным бедствием, воздействием животных грызунов, насекомых, колебаниями напряжения и частоты в электрической сети;
- неисправности, вызванные вмешательством или ремонтом лицами, не имеющими сертификата на оказание таких услуг или имеющими недостаточную квалификацию;
- неисправности, вызванные использованием нестандартных или некачественных расходных материалов и запчастей;
- неисправности, связанные с эксплуатацией изделия в области температур, влажности, вентиляции и вибрации, не рекомендованных для данного изделия;
- неисправности, связанные с несоответствием характеристик электропитания оборудования и эксплуатации, а также с отсутствием или неправильным подключением устройств электрозащиты изделия.

**ВНИМАНИЕ! ПРИ ПОКУПКЕ ИЗДЕЛИЯ УБЕДИТЕСЬ В ЕГО РАБОТОСПОСОБНОСТИ, ПРОВЕРЬТЕ КОМПЛЕКТНОСТЬ И ВНЕШНИЙ ВИД.**

## Сервисные центры

В нашей компании действуют сервисные центры в разных городах России, которые занимаются обслуживанием техники для приготовления вкусной еды, производственного оборудования торговой марки Foodatlas®.

Каждый центр осуществляет для всех обратившихся лиц гарантийный и послегарантийный ремонт печей производственных, тестомесов промышленных, весов, вакуумных упаковщиков, мясорубок, тестораскаток и прочего оборудования, независимо от места совершения его покупки.

## **Утилизация**

После прекращения эксплуатации оборудования, по истечении установленного срока службы, организации, осуществляющей эксплуатацию, необходимо передать его лицу, ответственному за утилизацию.

Утилизацию оборудования производить по общим правилам переработки вторичного сырья.

## **Комплект поставки**

Постмикс Модель LEF-3/5, LEF4/5 – 1 шт.

Паспорт, руководство эксплуатации – 1 шт.

## **Потребителю!!!**

**Для повышения качества и совершенствования оборудования, наша компания будет стремиться своевременно применять новые комплектующие, технологии и материалы, при этом мы не будем отдельно извещать потребителей об этом, за что приносим свои извинения. Наша компания оставляет за собой право изменять конструкцию и паспорт в соответствии с вышеописанными изменениями.**

**АКТ-РЕКЛАМАЦИЯ**

Настоящий акт составлен \_\_\_\_\_

(дата, город)

Владельцем Постмикс Модель LEF-3/5, LEF4/5

\_\_\_\_\_  
(должность, Ф.И.О. владельца)

Представителем завода или незаинтересованной стороны \_\_\_\_\_

Независимый представитель \_\_\_\_\_

Наименование оборудования, марка, тип Постмикс Модель LEF-3/5, LEF4/5

Предприятие-поставщик \_\_\_\_\_

Заводской номер \_\_\_\_\_

Дата выпуска \_\_\_\_\_

Дата пуска в эксплуатацию \_\_\_\_\_

Эксплуатирующее предприятие \_\_\_\_\_

И его почтовый адрес \_\_\_\_\_

Комплектность оборудования (да, нет)

\_\_\_\_\_  
Что отсутствует \_\_\_\_\_

Данные об отказе  
оборудования \_\_\_\_\_

Дата отказа \_\_\_\_\_

Внешние проявления отказа \_\_\_\_\_

### ИНФОРМАЦИЯ О ПРОДАЖЕ

Информация о продаже, а также все сопутствующие данные по заказу отмечены в Товарной накладной (ТН).

Товарная накладная (ТН) — первичный документ, который применяется для оформления продажи (отпуска) товарно-материальных ценностей сторонней организации. Унифицированная форма товарной накладной, применяющаяся в Российской Федерации — «ТОРГ-12».

Серийный номер продукта (оборудования) указан в заказе, с отметкой в ТН.

При оформлении ТН, данный пункт, таблица, может быть не заполненной.

Дата продажи – считается дата, указанной в ТН.

Место для печати, штампа		Ответственное лицо за продажу		
Наименование предприятия, выполнившего продажу	Дата продажи	Должность	ФИО	Подпись

Серийный номер \_\_\_\_\_

Дата производства: \_\_\_\_\_

Страна производства: Китай