

EAC

**Foodatlas**



WWW.AGROZAVOD.RU

# КОЛБАСНЫЙ ШПРИЦ

## Вертикальный HOLS

## Горизонтальный HOWS



**ПАСПОРТ  
РУКОВОДСТВО ПО ЭКСПЛУАТАЦИИ**

*Выражаем благодарность за приобретение оборудования  
торговой марки FoodAtlas!*

*Вы приобрели технически сложное изделие, просим Вас внимательно  
ознакомиться с данным руководством по эксплуатации.*

***Завод-изготовитель:***

Yongkang Haiou Electric Co.Ltd,

Адрес: NO. 1 Tian He South Road, Shi Hou Industry Area, Yongkang City, Zhejiang,  
China

Декларация о соответствии: ТС № RU Д-CN.ПЩ01. В.08836

Завод-изготовитель оставляет за собой право вносить в конструкцию изделия  
непринципиальные изменения и усовершенствования без отражения их в настоящем  
руководстве (РЭ).

## **Внимание:**

- Не допускайте детей и неавторизованный персонал к работающему аппарату, чтобы избежать их контакта с нагревательной поверхностью, которые за счет высокой температуры могут привести к ожогам.
- Установка и эксплуатация должны производиться квалифицированным специалистом
- Примите меры по защите оборудования от дождя и влаги.
- Запрещено размещать оборудование в агрессивной атмосфере.
- Не допускайте тряски оборудования.
- Не храните оборудование в перевернутом виде.
- Убедитесь в комплектности оборудования перед началом эксплуатации. Проконсультируйтесь по поводу недостающих частей или повреждений.
- Упаковочный материал беречь от детей (особенно полиэтиленовый пакет, шурупы и т.д)
- Данный прибор может эксплуатироваться только обученным человеком, который знаком с устройством, техникой безопасности и т.д.
- Ремонт должен осуществляться профессиональным работником с использованием оригинальных запасных частей.
- Только для коммерческого использования!
- Избегайте прямого попадания воды на оборудование.
- Для предотвращения любых повреждений, вызванных окислением или химическим вмешательством, периодически очищайте поверхность нержавеющей стали соответствующим способом.
- **Предупреждение!** Данное руководство по эксплуатации не предназначено для людей (в том числе детей) с ограниченными физическими и психологическими возможностями, или с отсутствием знаний или опыта.

3

- **Ответственность:**

Данное руководство прошло тщательную проверку. Производитель не несет ответственности в случае, если пользователь неправильно понял информацию.

Производитель не несет ответственности за повреждения или проблемы, вызванные использованием неоригинальных запчастей.

Производитель оставляет за собой право вносить изменение в устройство машины или запасных частей без оповещения при этом покупателя.

## **Обратите внимание:**

Пожалуйста, тщательно прочтите данное руководство и изучите его перед использованием оборудования.

Убедитесь, что оператор или ответственный персонал ознакомлен с данным руководством.

После прочтения сохраняйте руководство на случай его необходимости в дальнейшем.

При возникновении дополнительных вопросов обращайтесь к поставщику.

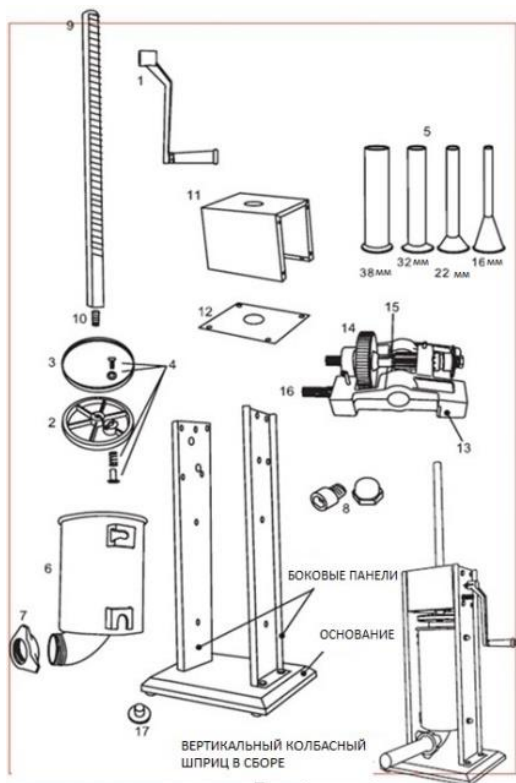
### **Область применения**

Колбасные шприцы широко применяются в производстве изделий в мясоперерабатывающей и пищевой промышленности. Используется на предприятиях общественного питания и торговли для наполнения колбас, сосисок, сарделек и шпикачек. Простота конструкции и легкость в эксплуатации обеспечивают широкое применение в ресторанах, столовых, предприятиях, специализирующихся на выпуске колбасных изделий, а также на предприятиях общественного питания, ресторанах, супермаркетах.

### **Технические характеристики**

<b>Модель</b>	<b>Объем, литр</b>	<b>Тип</b>	<b>Диаметр насадок, мм</b>
<b>HOWS-3</b>	3	горизонтальный	4 38
<b>HOWS-5</b>	5	горизонтальный	
<b>HOWS-7</b>	7	горизонтальный	
<b>HOWS-10</b>	10	горизонтальный	
<b>HOWS-15</b>	15	горизонтальный	
<b>HOLS-3</b>	3	вертикальный	
<b>HOLS-5</b>	5	вертикальный	
<b>HOLS-7</b>	7	вертикальный	
<b>HOLS-10</b>	10	вертикальный	
<b>HOLS-15</b>	15	вертикальный	

## Описание устройства



5

1. Ручка	10. Болт плунжера
2. Плунжер	11. Кожух шестерни с крепежным комплектом
3. Уплотнительное кольцо плунжера	12. Шестерни с крепежным комплектом
4. Клапан сброса давления	13. Кожух коробки передач с крепежным комплектом
5. Комплект выходных воронок из нержавеющей стали (4 шт)	14. Приводная шестерня

6. Бак из нержавеющей стали	15. Регулировочная шестерня низкой скорости
7. Фронтальная гайка	16. Регулировочная шестерня высокой скорости
8. Комплект крепежных элементов бака (4 комплекта)	17. Резиновая ножка (комплект – 4 шт)
9. Вал плунжера	

## **Установка и эксплуатация аппарата**

### **Распаковывание**

Перед распаковыванием необходимо осмотреть упаковку и убедиться в ее целостности. После распаковки следует произвести наружный осмотр машины и проверить комплектность.

При обнаружении некомплектности или дефектов покупатель, или получатель должен оформить акт рекламацию.

### **Порядок установки:**

1. Перед выпуском с завода аппарат проходит процедуру пробного запуска и отгружается после проведения регулировки, однако длительная транспортировка может привести к таким явлениям, как ослабление крепления части деталей, повреждение корпуса и др. Поэтому после вскрытия упаковки необходимо провести полную проверку подвижных частей для того, чтобы избежать нежелательных последствий при запуске оборудования.

2. Оборудование поставляется в собранном виде. При получении аппарата необходимо проверить комплектность, удалить консервационную смазку и очистить его от пыли и грязи.

3. Подготовить место для установки. Аппарат должен быть установлен на устойчивой горизонтальной поверхности. Поверхность пола вокруг аппарата должна быть не скользкой. В соответствии с правилами техники безопасности, расстояние слева и справа от оборудования должно быть не менее 10 см, расстояние от стены до изделия – не менее 20 см.

4. Убедится в том, что аппарат устойчив в предусматриваемых рабочих условиях, обеспечивая использование без опасности их опрокидывания, падения или неожиданного перемещения.

## **Эксплуатация**

Добавляйте пищевой смазочный материал в бак перед тем, как заполнить его мясной смесью.

1. Наклоните бак.
2. Заполните бак мясным фаршем.
3. Придавите фарш к дну бака для удаления лишнего воздуха.
4. Поверните бак обратно в вертикальное положение и защелкните крепежи.
5. Поверните ручку так, чтобы плунжер достиг мяса. Фарш готов для выгрузки через выходную воронку.

## **Техническое обслуживание**

### **Очистка и техническое обслуживание:**

1. Снимите выходную воронку, для этого, открутите фронтальную гайку и вытяните воронку.
2. Поверните ручку, чтобы плунжер поднялся из бака.
3. Наклоните бак и потяните его, чтобы снять с рамы.
4. Скрутите плунжер с вала. Снимите клапан сброса давления с плунжера. Снимите уплотнительное кольцо с плунжера.
5. Помойте все части, которые были в контакте с мясом, в горячей мыльной воде. **ПРОВОДИТЕ ЧИСТКУ НЕЗАМЕДЛИТЕЛЬНО ПОСЛЕ ИСПОЛЬЗОВАНИЯ** 7  
**ОБОРУДОВАНИЯ.** Ополосните и протрите насухо все части. Стерилизовать по необходимости.
6. Проводите полную смазку вала, бака, компонентов клапана сброса давления и фронтальной гайки пищевым смазочным материалом до и после каждой эксплуатации.

### **Меры безопасности при использовании аппарата**

#### **ВНИМАНИЕ!!**

Когда плунжер вытасен из бака, **ОПУСКАЙТЕ РУЧКУ МЕДЛЕННО!** Иначе под силой тяжести или давлением ручка может слегка отклониться назад, что может привести к травмам.

Детям и людям с ограниченными возможностями запрещено эксплуатировать аппарат, возможны травмы и летальный исход.

Не разбирайте и не переоборудуйте аппарат.

**Квалификация персонала.** Допуск к работе на данном оборудовании возможен только квалифицированный персонал. К квалифицированному персоналу относятся лица изучившие настоящее руководство по эксплуатации, региональные правила

безопасности, производственную инструкцию по технике безопасности, прошедшие обучение правилам безопасности на рабочем месте!

Машина сконструирована и изготовлена в соответствии с действующими нормами и правилами, гарантирующими безопасную эксплуатацию, но некомпетентное использование может привести к возникновению ситуаций, представляющих угрозу для жизни и здоровья пользователей и третьих лиц, к повреждению оборудования и порче имущества.

Чтобы не допустить возникновения опасных ситуаций необходимо использовать машину только по назначению, соблюдать все указания безопасности, проводить проверку блокирующего микровыключателя (концевого выключателя) в процессе подготовки к работе и не реже одного раза в месяц.

При монтаже, подготовке к работе, эксплуатации, техническом обслуживании и ремонте, наряду с соблюдением требований безопасности, изложенных в настоящем руководстве, необходимо строго соблюдать региональные правила безопасности, правила безопасности действующие на предприятиях хлебопекарной и мясоперерабатывающей промышленности, на предприятиях общественного питания, соблюдать правила безопасности при работе с электрическим оборудованием.

8

### **Параметры шума**

Уровень звука при эксплуатации не более 0 дБ.

### **Консервация**

Консервация аппарата должна производиться в соответствии с ГОСТ 9.014-78 по варианту защиты ВЗ-1 с применением упаковочных средств УМ-1, внутренней упаковки ВУ-1. Консервация должна обеспечивать сохранность при транспортировке и в течение гарантийного срока. По истечении гарантийного срока потребитель должен произвести переконсервацию.

### **Транспортировка и хранение**

- Транспортирование аппарата может производиться всеми видами транспорта в крытых транспортных средствах в соответствии с правилами, действующими на конкретном виде транспорта.
- При погрузке и транспортировке оборудование нельзя кантовать и подвергать ударам. Перемещать коробку по наклонной поверхности можно только соблюдая требования ВЕРХ под углом не более 15%.



- В закрытом автотранспорте допускается перевозить аппарат. Закрепленным на поддоне или без упаковки с учетом правил перевозки грузов, действующих на автотранспорте
- Транспортировка аппарата железнодорожным и автомобильным транспортом должна производиться по группе условий хранения 8 ГОСТ 15150-69.
- После транспортировки аппарат должен быть работоспособным и не иметь повреждений.

**Назначенный срок хранения машины не более 6 месяцев** со дня изготовления при соблюдении условий хранения. При превышении назначенного срока хранения требуется произвести распаковывание машины для оценки технического состояния (производится либо изготовителем – при хранении на заводе-изготовителе, либо организацией владеющей данной машиной). После проведения оценки технического состояния составляется акт и принимается решение о направлении в ремонт или вводе в эксплуатацию, о списании, либо установки нового назначенного срока хранения равного предыдущему.

#### **Назначенный (установленный) срок службы**

- Установленный (назначенный) срок службы 6 месяцев со дня продажи эксплуатирующему предприятию (индивидуальному предпринимателю).
- По истечении назначенного срока службы оборудование необходимо вывести из эксплуатации для проведения анализа технического состояния. После чего принимается решение о ремонте, списании, либо установлении нового назначенного срока службы.
- Анализ технического состояния машины и принятие решения о ремонте, списании, установлении нового назначенного срока службы принимает организация, эксплуатирующая машину.

#### **Требования к хранению**

- Аппарат должен храниться в транспортной таре и складских помещениях, обеспечивающих защиту от воздействия атмосферных осадков и механических повреждений.
- Условия хранения упакованного аппарата должны соответствовать группе Л по ГОСТ 15150-69.

Хранение аппарата в транспортной таре должно обеспечивать его сохранность в течении гарантийного срока.

### **Утилизация**

- После прекращения эксплуатации аппарата, по истечении установленного срока службы, организации, осуществляющей эксплуатацию, необходимо передать его лицу, ответственному за утилизацию.

### **Ремонт**

- Ремонт аппарата должен осуществляться специалистами, прошедшими обучение и имеющим допуск к проведению данных работ или специалистами сервисных центров, с использованием запасных частей, выпущенных предприятием-изготовителем.

### **Маркировка**

Табличка должна содержать следующие данные:

- Товарный знак и наименование предприятия изготовителя
- Единый знак обращения продукции на рынке
- Условное обозначение
- Заводской порядковый номер изделия
- Год и месяц выпуска
- Номинальные параметры питающей сети

Маркировка транспортной тары должна содержать манипуляционные знаки ВЕРХ, ХРУПКОЕ.ОСТОРОЖНО, БЕРЕЧЬ ОТ ВЛАГИ.

10

### **Комплектация:**

Шприц колбасный – 1 шт.

Паспорт, руководство эксплуатации – 1 шт

Трубки подачи фарша разного диаметра-4 шт.

**АКТ  
пуска машины в эксплуатацию**

Настоящий акт составлен

в город \_\_\_\_\_

дата \_\_\_\_\_

Владельцем Шприц колбасный серии HOLS (HOWS)

\_\_\_\_\_

**(должность, Ф.И.О. владельца)**

Заводской номер машины \_\_\_\_\_

В том, что Шприц колбасный серии HOLS (HOWS)

дата выпуска \_\_\_\_\_

пущен в эксплуатацию \_\_\_\_\_

в \_\_\_\_\_

(наименование, почтовый адрес эксплуатирующего предприятия)

Механиком

\_\_\_\_\_

(Ф.И.О. механика, наименование монтажной организации, печать или штамп)

и передано на обслуживание механику

\_\_\_\_\_

(Ф.И.О. механика)

\_\_\_\_\_

(почтовый адрес организации, осуществляющей ТО и ремонт, печать или штамп)

**УЧЕТ****выполнения тех обслуживания и текущего ремонта**

Дата	Наименование предприятия, выполнившее ТО, ТР	Вид технического обслуживания	Краткое содержание выполненных работ	Должность, фамилия и подпись	
				выполнившего работу	проверившего работу

**АКТ-РЕКЛАМАЦИЯ**

Настоящий акт составлен \_\_\_\_\_

(дата, город)

Владельцем Шприц колбасный серии HOLS (HOWS)

\_\_\_\_\_  
(должность, Ф.И.О. владельца)

Представителем завода или незаинтересованной стороны

Независимый представитель \_\_\_\_\_

Наименование машины, марка, Шприц колбасный серии HOLS (HOWS)

Предприятие-поставщик \_\_\_\_\_

Заводской номер \_\_\_\_\_

Дата выпуска \_\_\_\_\_

Дата пуска в эксплуатацию \_\_\_\_\_

Эксплуатирующее предприятие \_\_\_\_\_

И его почтовый адрес \_\_\_\_\_

Комплектность машины (да, нет) \_\_\_\_\_

Что отсутствует \_\_\_\_\_

Данные об отказе машины \_\_\_\_\_

Дата отказа \_\_\_\_\_

Внешние проявления отказа \_\_\_\_\_

Предполагаемые причины отказа

\_\_\_\_\_

\_\_\_\_\_

\_\_\_\_\_

\_\_\_\_\_

\_\_\_\_\_

\_\_\_\_\_

<b>Условия эксплуатации в момент отказа</b> (нужное подчеркнуть)	1 Нормальные 2 Не соответствующие нормам
<b>Условия выявления</b> (нужное подчеркнуть)	1 При монтаже 2 При включении 3 При эксплуатации 4 При ТО и Р 5 При хранении 6 При транспортировке
<b>Последствия отказа</b> (нужное подчеркнуть)	1 Полная потеря работоспособности 2 Частичная

Адресные данные об отказавшей сборочной единице или детали:

Наименование, марка, тип, номер рисунка, позиция

\_\_\_\_\_

\_\_\_\_\_

\_\_\_\_\_

Для устранения причин отказа необходимо:

<b>Способ устранения</b> (нужное подчеркнуть)	1 Замена детали 2 Ремонт детали 3 Регулировка изделия 4 Замена изделия 5 Укомплектование ЗИП
---	--

14

Владелец \_\_\_\_\_

М.П.

Представитель или незаинтересованная сторона \_\_\_\_\_

М.П.

Независимый представитель \_\_\_\_\_

## ГАРАНТИЙНЫЕ ОБЯЗАТЕЛЬСТВА

Вы приобрели изделие производственно-технического назначения, подлежащее обязательному техническому обслуживанию, которое может быть использовано только по прямому назначению, и которое не подпадает под **действие Закона о защите прав потребителей**. Заказчик обязан обеспечить техническое обслуживание оборудования обученным и квалифицированным техническим персоналом.

Завод гарантирует нормальную работу изделия в течение 6 месяцев с момента его продажи при условии соблюдения потребителем правил эксплуатации и ухода, предусмотренных настоящим руководством.

При обнаружении производственных дефектов изделия следует обратиться в мастерскую гарантийного ремонта, а в случае ее отсутствия – в компанию, продавшую изделие.

При отсутствии на гарантийных талонах даты продажи, заверенной печатью продавца, срок гарантии исчисляется с даты выпуска изделия. Утеря гарантийного талона лишает права на гарантийный ремонт.

### Условия гарантии

1. **Гарантийный ремонт изделия производится в течение** гарантийного срока, указанного в таблице, при наличии данного гарантийного талона, технического паспорта, кассового, товарного чека или товарной накладной.
2. Гарантийный ремонт выполняется при условиях эксплуатации изделия в соответствии с требованиями инструкции производителя и распространяется на неисправности изделия, возникшие при его изготовлении или в результате скрытых дефектов деталей. Для правильного хранения и транспортировки изделия рекомендуется сохранять упаковку.
3. Гарантийный ремонт производится в компании "Агроресурс" в течение 20 рабочих дней при наличии запасных частей на каждую единицу изделия, при отсутствии каких-либо дополнительных договорённости. При отсутствии необходимых запасных частей срок проведения ремонта продлевается до поступления запасных частей на склад. Срок гарантии на замененные запасные части не превышает срока гарантии на всё изделие. Выезд механика Сервисного Центра к покупателю осуществляется только по предварительной заявке Заказчика и за отдельную плату.
4. Гарантия продлевается на срок нахождения изделия в ремонте.
5. Выявленные неисправности, подлежащие устранению в течение гарантийного ремонта, а также сроки проведения гарантийного ремонта не являются основанием для выставления покупателем финансовых претензий к

Поставщику. С Поставщика ни в коем случае не может быть востребовано возмещение прямого или косвенного ущерба, который мог явиться следствием аварии поставленного изделия.

6. В случае выявления дефекта изделия Заказчик должен письменно поставить в известность Поставщика. Работы, следующие из гарантийных обязательств, выполняются Поставщиком после того, как Заказчик доставляет ему изделие для ремонта или замены. Расходы по транспортировке до склада Поставщика, демонтажу и монтажу изделия, подлежащего гарантийному ремонту, несет Заказчик

Настоящая гарантия не распространяется на следующее:

Периодическое обслуживание, наладку и настройку на какой-либо тип материала.

- Ремонт или замену частей в связи с их нормальным износом.

- Любые адаптации и изменения с целью усовершенствования и расширения обычной сферы применения изделия, указанной в руководстве по эксплуатации или техническом паспорте изделия.

- Если неисправность вызвана неправильной эксплуатацией, использованием изделия не по назначению или не в соответствии с руководством по эксплуатации и обслуживанию, недостаточной или несвоевременной смазкой и чисткой изделия, невысокой квалификацией обслуживающего персонала или несовершенством технологического процесса, механическими повреждениями, неправильной транспортировкой, попаданием внутрь изделия или в механизмы посторонних предметов, веществ, жидкостей, халатным отношением, несчастным случаем, стихийным бедствием, воздействием животных, грызунов, насекомых, колебаниями напряжения и частоты в электрической сети.

- Если изделие подвергалось вмешательству или ремонту лицами, не имеющими сертификата на оказание таких услуг или имеющими недостаточную квалификацию.

- Если в процессе эксплуатации использовались нестандартные или некачественные расходные материалы и запчасти.

- На детали отделки и расходные материалы (иглы, ремни, лампы освещения, ножи, петлители, подшипники, сальники, щетки и т.п.).

- Эксплуатация изделия производилась в области температур или давлений, не рекомендованных для данного типа изделия, использовались масла, холодильные агенты, теплоносители и другие вещества, не рекомендованные предприятием-производителем.

- Характеристики электропитания не соответствуют требованиям фирмы-производителя, а также при отсутствии или неправильном подключении устройств электрозащиты изделия.



- При недостаточной вентиляции помещения, в котором установлено изделие, при ненормальных вибрациях.

- При повреждениях, возникших вследствие ошибок при эксплуатации, ненадлежащего содержания или хранения, небрежности, технической неграмотности персонала.

**ВНИМАНИЕ! ПРИ ПОКУПКЕ ИЗДЕЛИЯ УБЕДИТЕСЬ В ЕГО РАБОТОСПОСОБНОСТИ, ПРОВЕРЯЙТЕ КОМПЛЕКТНОСТЬ И ВНЕШНИЙ ВИД.**

**Талон №1 на гарантийное обслуживание**

Дата изготовления \_\_\_\_\_  
Место продажи \_\_\_\_\_  
Дата продажи \_\_\_\_\_  
Выполненные работы: \_\_\_\_\_  
\_\_\_\_\_

Исполнитель: \_\_\_\_\_  
М.П.  
Владелец: \_\_\_\_\_  
М.П.

**Талон №2 на гарантийное обслуживание**

Дата изготовления \_\_\_\_\_  
Место продажи \_\_\_\_\_  
Дата продажи \_\_\_\_\_  
Выполненные работы: \_\_\_\_\_  
\_\_\_\_\_

Исполнитель: \_\_\_\_\_  
М.П.  
Владелец: \_\_\_\_\_  
М.П.

**ИНФОРМАЦИЯ О ПРОДАЖЕ**

Место для печати, штампа		Ответственное лицо за продажу		
Наименование предприятия выполнившего продажу	Дата продажи	Должность	ФИО	Подпись

19

Серийный номер \_\_\_\_\_

Дата производства: \_\_\_\_\_

Страна производства: Китай