

RUBIN VISION 2

Холодильная
промо-витрина

Размеры:
1250

Для демонстрации продуктов:
Молочная и мясная гастрономия,
свежее мясо, напитки, food to go,
овощи, фрукты





Гарантия свежести

Высококачественные компоненты ведущих мировых производителей **LU-VE™**, **CAREL™**, **EMERSON™** гарантируют свежесть продуктов в течение всего срока хранения.

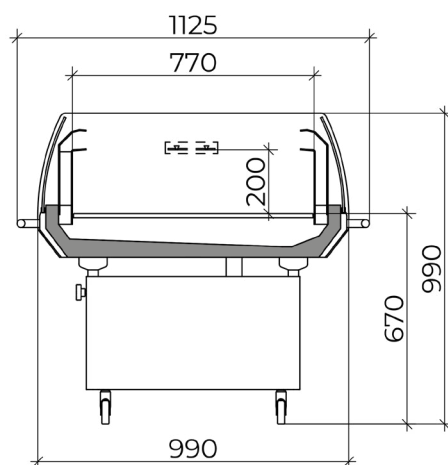
Низкое энергопотребление

Благодаря использованию инновационных компрессоров на хладагенте **R290** (Пропан), RUBIN VISION 2 потребляет на **25 %** меньше электроэнергии по сравнению с аналогами, использующими фреоны.

Бесшумность

Благодаря применению технологичного компрессора и дополнительной шумоизоляции корпуса, RUBIN VISION 2 работает тише своих аналогов. Теперь неприятный звук не будет отвлекать посетителей от покупок, а персонал от работы.

RUBIN VISION 2



	800	1000	1250	1500
Габариты (LxDxH)	800x1090x1180	1000x1090x1180	1250x1090x1180	1500x1090x1180
Полезный объем, м ³	0,12	0,15	0,19	0,23
Площадь выкладки, м ²	0,62	0,77	0,96	1,16
Вес, кг	120	135	155	210
Хладагент	R404A			
Условия эксплуатации	25°C / 60 % RH			
Температурный класс	H1			
Температура продуктов	+1...+10°C			
Эл. параметры	220 V / 1 ph / 50 Hz			
Индекс эффективности	A+			
Среднее электропотребление, кВт/день	11,5	15,2	19,3	26,2
Холодопроизводительность, kW	0,4	0,5	0,6	0,9

Офис продаж

Г. Москва, ул. Ленинская Слобода 19
+7 (495) 363 5363 info@maeks.ru

Производство

Г. Кострома, ул. Мелиоративная 6
+7 (4942) 41-10-51