

EAC

Термоупаковщик горячий стол BX-450 Foodatlas Pro



ПАСПОРТ

РУКОВОДСТВО ПО ЭКСПЛУАТАЦИИ

***Выражаем благодарность за приобретение оборудования
торговой марки Foodatlas!***

Завод-изготовитель:

"Wenzhou Xingye Packing Machinery Co., Ltd",

Адрес: No.3 LvLiu Road, Ouhai Economical Development Zone, Wenzhou 325000, China

2

Регистрационный номер декларации о соответствии:

ЕАЭС N RU Д-CN.РА03. В.29704 от 07.12.2021

Общие правила безопасности:

- Убедитесь, что рабочее напряжение оборудования соответствует напряжению в сети, проверьте установку устройство защитного отключения УЗО.
- Не трогайте силовой кабель мокрыми руками, в ином случае возможно поражение электрическим током.
- Не допускайте нахождение кабеля между стульями, креслами или иными предметами, которые могут оказать давление и повредить кабель.
- Если вы заметили повреждение силового кабеля, немедленно проведите его замену. В ином случае это может привести к поражению электрическим током или возгоранию.
- Установите соответствующую защиту питания или предохранитель в непосредственной близости от аппарата. Розетка должна соответствовать требованиям безопасности и иметь надежное заземление.
- Электропроводка должна соответствовать локальным характеристикам чтобы быть уверенным, что оборудование выдержит максимальный ток. Несоответствие показателей может привести к возгоранию.
- Строго запрещено мыть оборудование открытым источником воды. Несоблюдение данного правила может привести к повреждению оборудования и человеческим травмам, возможно с летальным исходом.
- Неправильное подключение или неисправность вилки может привести к возгоранию.
- Если аппарат не используется или используется при неблагоприятных погодных условиях отключайте аппарат от источника питания, чтобы предотвратить аварийные ситуации.
- Не допускайте детей, людей с ограниченными возможностями и неавторизованный персонал к работающему аппарату, чтобы избежать их контакта с оборудованием, что может привести к травмам и летальному исходу.
- Если аппарат не используется, выньте вилку из розетки, или отключите подачу электроэнергии во избежание аварийных ситуаций. Все работы по техническому обслуживанию должны быть проведены квалифицированным персоналом и только после отключения оборудования от источника питания. В случае неисправности оборудования не разбирайте его самостоятельно. Ремонт должен проводиться профессиональным работником.
- На проведение электрической установки и технического обслуживания требуется специальное разрешение.
- Примите меры по защите оборудования от дождя и влаги.
- Запрещено размещать оборудование в агрессивной атмосфере.
- Не допускайте тряски оборудования.
- **Предупреждение!** Для вашей безопасности корпус изделия должен быть заземлен.

Область применения оборудования

Термоупаковщик горячий стол ВХ-450 используется для упаковки продуктов питания, кондитерских изделий, канцелярских принадлежностей и др. в термоусадочную пленку PE и PP.

Запайщик пакетов предназначен для использования в коммерческих целях на предприятиях общественного питания, ресторанах, супермаркетах, производствах мясных и мучных полуфабрикатов и т.д.

Климатическое исполнение оборудования - УХЛ 4.2. ГОСТ 15150-69.

Продукция изготовлена в соответствии с директивами:

2006/42/ЕС «Машины и механизмы», 2014/35/ЕС «Низковольтное оборудование», 2014/30/ЕС «Электромагнитная совместимость».

Оборудование соответствует требованиям технического регламента ТР ТС 004/2011 «О безопасности низковольтного оборудования».

Оборудование соответствует требованиям технического регламента ТР ТС 020/2011 «Электромагнитная совместимость технических средств».

Оборудование соответствует требованиям технического регламента ТР ТС 010/2011 «О безопасности машин и оборудования».

Основные технические характеристики

Технические характеристики Термоупаковщика горячего стола ВХ-450 приведены в таблице 1.

Таблица 1 4

Модель	ВХ-450
Импульсная мощность (Вт)	300
Напряжение	220
Размер теплого стола (мм)	380x125x12
Макс толщина пленки (мм)	0,5
Вес нетто (кг)	6
Вес брутто (кг)	6,4
Габариты (мм)	600x470x130

Конструкция. Принцип действия. Описание.

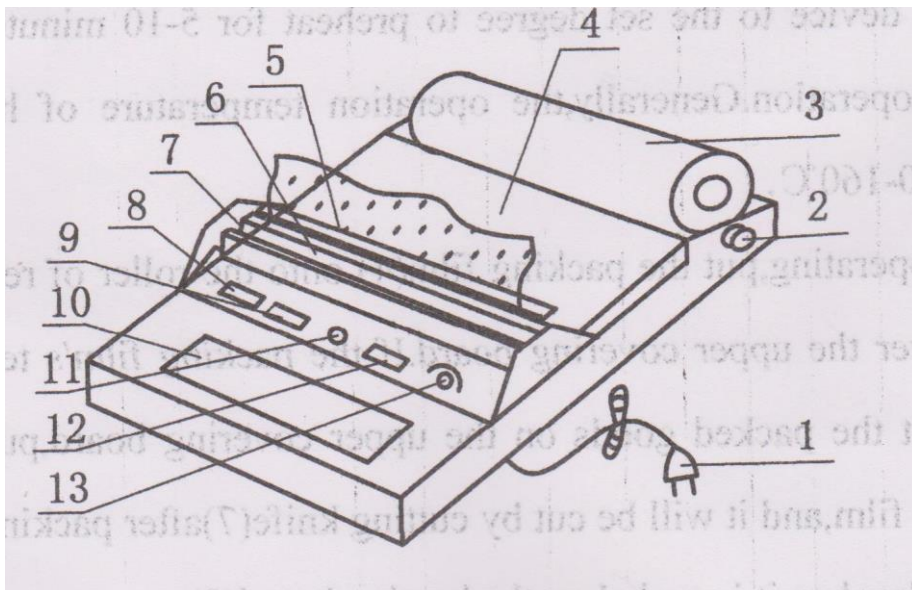


Рис.1
Детализовка:

1. Провод питания	2. Регулятор температуры
3. Рулон	4. Пленка
5. Верхняя пластина	6. Задний отрезной ролик
7. Отрезной нож	8. Выключатель отрезного ножа
9. Индикатор работы ножа	10. Нагревательная панель
11. Предохранитель	12. Индикатор питания
13. Регулятор нагревателя	

Устройство "горячий стол" ВХ-450 состоит из корпуса, имеющего две горизонтальные поверхности, теплового ножа для порезки пленки держателя рулона с тормозным устройством. Нижняя плоская поверхность нагревается и с помощью автоматики сохраняет заданную температуру. Упаковываемые изделия (хлеб, тарелкоподдоны и т.п.) заворачиваются на верхнем не подогреваемом рабочем столе в стретч- пленку ПВХ, которая отрезается тепловым ножом и мгновенно усаживается на горячей поверхности, плотно обтягивая продукт. Для предотвращения налипания пленки на нож, последний защищен специальным покрытием.

Порядок работы

Для того, чтобы включить прибор, вставьте вилку в розетку и включите выключатель питания. Затем включите выключатель (8), загорится индикатор питания (12) и индикатор нагрева, поверните регулятор температуры (2) и установите нужное значение. В течение 5-10 минут прогрейте машину, затем можете начинать работу. Как правило, рабочая температура нагревательного элемента 100-160°C.

Чтобы начать выполнение операции, направьте пленку (4) через ролик и протяните через верхнюю пластину. Если пленка натянута хорошо, поместите предметы для упаковки на верхнюю пластину, накройте их пленкой, которая отрежется термоножом (7). Процесс упаковки можно считать законченным, когда, плотно обтягивая продукт, пленка усаживается.

Если хотите использовать только нож, включите соответствующий выключатель.

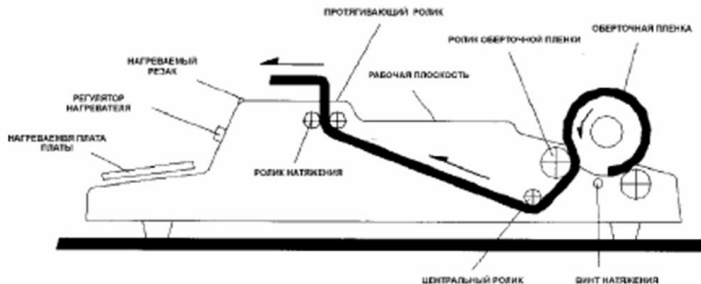
Не размещайте устройство вблизи легковоспламеняющихся предметов.

После завершения работы отключите питание и вытащите вилку из розетки.

Наладка

Заправить пленку на заднем ролике и закрепить как показано на нижеследующем рисунке.

Отрегулировать винт натяжения до достижения упругости в натяжении пленки.



При обнаружении неточного попадания ножей произвести затяжку винтовых соединений. При этом должно быть обеспечено свободное, без заедания и больших люфтов перемещение ножей.

Если во время операции, не горит индикатор или нож и нагревательный элемент не работают, выключите термоупаковщик, проверьте предохранитель (11).

Не касайтесь термоупаковщика мокрыми руками и не включайте его в розетку.

Если сгорел предохранитель, замените его на аналогичный (не более 2А).

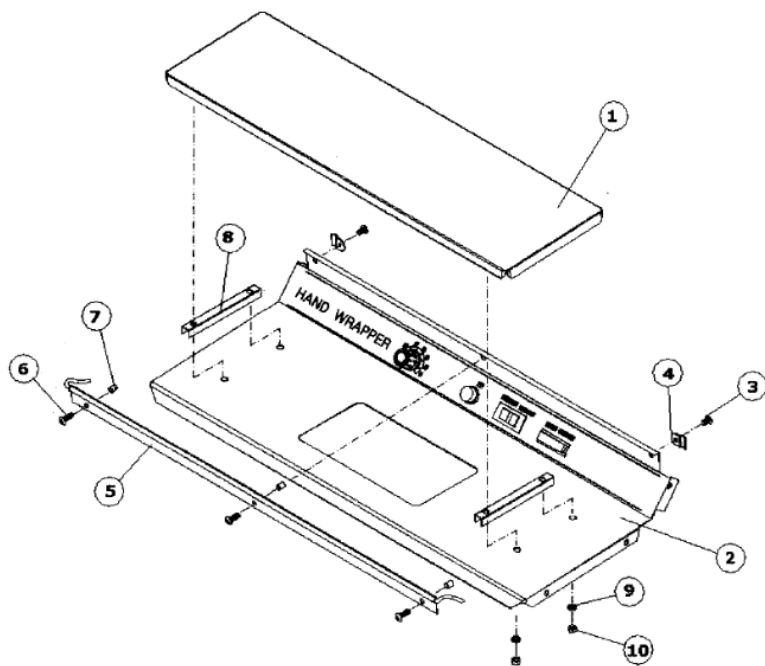
При использовании оборудования, обратите внимание, чтобы отрезной нож и нагревательная панель не перегревались.

Оборудование должно обслуживаться только специалистом, при этом питание должно быть отключено. Во время гарантийного периода не разбирайте и не ремонтируйте аппарат самостоятельно. В противном случае, мы снимаем с себя гарантийные обязательства.

Проверить переключатель температуры в соответствии с таблицей ниже.

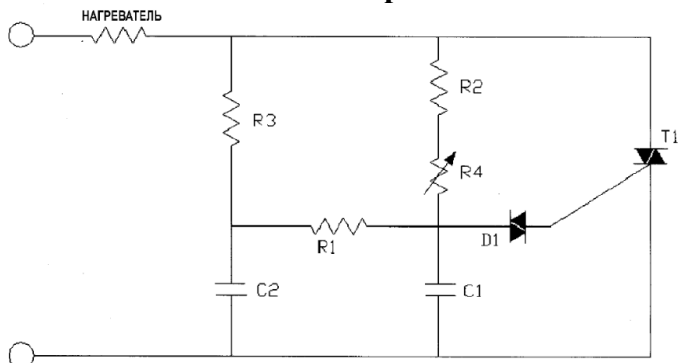
Положение переключателя	Напряжение	Температура нагреваемой плиты
1	54V	20°C
2	67V	24°C
3	113V	41°C
4	150V	59°C
5	178V	72°C
6	194V	78°C
7	207V	85°C
8	210V	89°C
9	220	113°C

Замена резака.



- Освободить крышку резака, отвернув винты, и снять ее.
- Освободить провод, подключенный к резаку, удерживая винты.
- Вытащить провод из передней панели.
- Вставить новый нож и завернуть винты обратно.

Схема электрическая



Меры безопасности

- Храните в недоступном для детей месте.
- Согласно требованиям, после установки машины, необходимо обеспечить ее надежное заземление.
- Когда машина работает, защитная крышка должна быть закрыта. Держите руки и иные предметы в стороне от работающей машины.
- Не загружайте машину пленкой толщиной сверх установленной нормы.
- Храните в недоступном для детей месте.
- Никогда не пытайтесь подать на вал нож, ткань, химические жидкости и т.д.
- Если оборудование не используется, пожалуйста, отключите питание.
- Только после полного отключения машины можно произвести очистку.
- Во избежание образования ржавчины не используйте воду для чистки машины.
- Проводите чистку машину каждый раз после ее отключения.
- Проводите чистку поверхности машины мягкой и сухой тряпкой;
- Проведение технического обслуживания или ремонтных работ допускается только после отключения машины от источника питания.
- Храните машину в сухом месте. Регулярно проводите умеренную смазку подвижных частей.
- Не рекомендуется использовать перчатки или длинный фартук при эксплуатации данного оборудования, так как фрагменты указанной одежды могут попасть в движущиеся механизмы.

- Установите прибор. Перед подключением, проверьте правильность установки, убедитесь, что напряжение в источнике питания соответствует требованиям.
- Если оборудование не используется, пожалуйста, отключите питание.
- Если Вы не планируете в скором времени после очистки использовать аппарат, пожалуйста, храните аппарат в хорошо проветриваемом помещении при отсутствии коррозионных газов.
- Неважно, собираетесь ли вымыть аппарат или провести техническое обслуживание, сначала необходимо отключить электропитание и вынуть вилку из розетки. Не допускайте, чтобы аппарат работал вхолостую длительное время.
- Пожалуйста, не прикасайтесь к выключателю или вилке мокрыми руками.
- Не мойте оборудование струей воды, и будьте осторожны, не допускайте попадания воды в выключатель во время мытья.
- Не позволяйте детям прикасаться к устройству или пользоваться им.
- Провод должен быть заземлен, все соединения должны быть подключены после технического обслуживания.
- Детям и людям с ограниченными возможностями запрещено эксплуатировать аппарат, возможны травмы и летальный исход. Максимальное время работы—8 часов в день.
- Пользуйтесь заземленной розеткой. Держите провод питания вдали от горячих предметов. Запрещается опускать провод питания, вилку и сам аппарат в воду или другие жидкости. Нельзя использовать провод, розетку и вилку, если на них имеются повреждения. Нельзя располагать провод вблизи горячих поверхностей.
- Не использовать машину вблизи умывальника или влажных поверхностей.
- Не передвигайте аппарат во время его работы.
- Во время грозы следует отключить питание. Иначе может произойти повреждение аппарата в результате удара молнии.
- Не храните огнеопасные предметы в непосредственной близости от изделия. Температура окружающей среды должна быть ниже 35° С, влажность не должна превышать 65 %.
- Не разбирайте и не переоборудуйте аппарат.

Не эксплуатировать прибор при:

- некорректной работе;
- повреждении или падении;
- повреждении питающего кабеля или штекера.

Машина сконструирована и изготовлена в соответствии с действующими нормами и правилами, гарантирующими безопасную эксплуатацию, но некомпетентное использование может привести к возникновению ситуаций, представляющих угрозу для жизни и здоровья пользователей и третьих лиц, к повреждению оборудования и порче имущества.

Чтобы не допустить возникновения опасных ситуаций необходимо использовать машину только по назначению, соблюдать все указания безопасности.

При монтаже, подготовке к работе, эксплуатации, техническом обслуживании и ремонте, наряду с соблюдением требований безопасности, изложенных в настоящем руководстве, необходимо строго соблюдать региональные правила безопасности, правила безопасности, действующие на предприятиях хлебопекарной и мясоперерабатывающей промышленности, на предприятиях общественного питания, соблюдать правила безопасности при работе с электрическим оборудованием.

Значение сопротивления между заземляющим болтом и каждой доступной прикосновению металлической нетоковедущей частью машины, которая может оказаться под напряжением, не должно превышать 0,1 Ом. Сопротивление изоляции токоведущих частей относительно корпуса, а также между фазами в холодном состоянии, должно быть не менее 2 МОм, а для электродвигателя не менее 1 МОм.

ВНИМАНИЕ! ЗАПРЕЩАЕТСЯ ИСПОЛЬЗОВАНИЕ АППАРАТА БЕЗ ВИДИМОГО УСТРОЙСТВА МГНОВЕННОГО ОТКЛЮЧЕНИЯ ОТ СЕТИ (АВТОМАТИЧЕСКИЙ ВЫКЛЮЧАТЕЛЬ)

Сведения о квалификации обслуживающего персонала

К работе на данном оборудовании допускаются лица, прошедшие обучение по программе технического минимума и инструктаж по технике безопасности, изучившие настоящее руководство по эксплуатации и региональные правила безопасности, а также ознакомленные с принципом действия оборудования, его конструкцией и получившие навыки для обеспечения нормальной работы оборудования.

Руководство по эксплуатации предназначено для обслуживающего персонала и работников ремонтных предприятий в целях изучения конструкции оборудования, правил эксплуатации, технического обслуживания, условий монтажа, регулирования и обкатки.

Персонал, ответственный за эксплуатацию, обслуживание, контроль и сборку должен иметь соответствующую квалификацию. Если технический персонал не владеет необходимыми знаниями, он должен пройти обучение и инструктаж.

К эксплуатации и обслуживанию оборудования допускаются лица не моложе 18 лет, прошедшие обучение безопасным методам работы, изучившие руководство по эксплуатации, технические материалы и результаты анализа риска.

Пользователь должен знать:

- руководство по эксплуатации оборудования завода-изготовителя;
- устройство оборудования, технические характеристики, назначение механизмов и устройств безопасности;
- значение предельных нагрузок на узлы оборудования, отказ которых может повлечь за собой опасность;
- порядок действий, в случае возникновения аварийной ситуации;
- возможные неисправности оборудования и методы их устранения;
- соответствующие должностные инструкции;
- особенности эксплуатации оборудования и технологической оснастки;

- методы и средства контроля параметров технологического процесса;
- правила техники безопасности и промышленной санитарии;
- основные средства предупреждения и тушения пожаров на рабочем месте.

Персонал, обслуживающий оборудование, должен уметь:

- управлять работой всех основных узлов оборудования;
- осуществлять наладку и регулирование работы всех основных узлов оборудования, а также проверку и наладку их в зависимости от функционального назначения;
- предупреждать возникновение аварийных ситуаций при эксплуатации оборудования.

Запрещается осуществлять эксплуатацию и работы по техническому обслуживанию оборудования будучи усталым или нездоровым, а также в условиях заторможенности реакции, вызванной употреблением медикаментозных препаратов. Категорически запрещается работа в алкогольном или наркотическом опьянении.

Оператор несёт ответственность за безопасность окружающих, находящихся в зоне применения оборудования.

При эксплуатации оборудования сотрудник персонала должен иметь средства индивидуальной защиты.

Проведение всех видов инструктажа и результаты проверки знаний оператора регистрируются в журналах и карточках по установленной форме.

При нарушении оператором требований действующих норм, правил по охране труда, а также при изменении условий работы проводится внеплановый инструктаж.

На некоторых этапах работы может потребоваться помощь одного или нескольких помощников. В данных случаях такие лица должны быть соответствующим образом подготовлены и проинформированы.

Требования к помещению и электропроводке

Помещение, где устанавливается аппарат, должно быть оборудовано внешним контуром заземления, иметь подвод однофазного переменного тока напряжением 220В, частотой 50Гц с рабочей нейтралью и провод заземления, соединенным с общим контуром заземления помещения (1NPE ~50Гц 220В, 50Гц – один провод фазы плюс рабочая нейтраль, плюс защитный провод заземления), рассчитанным на максимальную нагрузку (мощность) аппарата.

Монтаж. Установка и подготовка к работе. Правильное использование.

Распаковывание

Перед распаковыванием необходимо осмотреть упаковку и убедиться в ее целостности. После распаковки следует произвести наружный осмотр аппарата и проверить комплектность.

При обнаружении некомплектности или дефектов, покупатель или получатель должен оформить акт рекламацию.

Требования к монтажу:

Первоначальное включение аппарата должно производиться после проверки и, при необходимости, после подтяжки всех резьбовых соединений.

Порядок установки:

1. Перед выпуском с завода аппарат проходит процедуру пробного запуска и отгружается после проведения регулировки, однако длительная транспортировка может привести к таким явлениям, как ослабление крепления деталей, повреждение электроприборов и др. Поэтому после вскрытия упаковки необходимо провести полную проверку подвижных частей для того, чтобы избежать нежелательных последствий при использовании оборудования.

2. Термоупаковщик должен устанавливаться на ровной горизонтальной поверхности.

3. К термоупаковщику должен быть обеспечен свободный подход.

4. Поверхность пола вокруг аппарата должна быть ровной, чистой и нескользкой.

Перед началом работ следует:

5. Убедиться, что запаивающая планка чиста.

6. Убрать вокруг термоупаковщика все, что может помешать работе.

7. Произвести осмотр аппарата, убедиться в его исправности, наличии заземления, отсутствии остатков пакета.

Перед вводом в эксплуатацию проверить:

8. Качество электрической энергии, подводимой к аппарату, должно соответствовать нормам ГОСТ 21144-2013.

9. Условия эксплуатации аппарата должны соответствовать климатическому исполнению УХЛ 4.2. ГОСТ 15150-69.

Во время работы нельзя:

10. Производить чистку, мойку, ремонт запайщика;

11. Запрещено прикасаться к нагревательным поверхностям;

12. Запаивать непредназначенные для этого материалы (пластик, металл и т.п);

13. Запаивать материалы гораздо большие размера запаивающей планки.

Техническое обслуживание

ВНИМАНИЕ: РАБОТЫ ПО ОБСЛУЖИВАНИЮ, ДОЛЖНЫ ПРОВОДИТЬСЯ ПРИ ПОЛНОСТЬЮ ОБЕСТОЧЕННОМ ОБОРУДОВАНИИ. НЕОБХОДИМО ВЫНУТЬ ВИЛКУ ИЗ РОЗЕТКИ!

Во время гарантийного периода не разбирайте и не ремонтируйте аппарат самостоятельно. В противном случае, мы снимаем с себя гарантийные обязательства.

Техническое обслуживание аппарата разделяется на следующие виды:

- Ежедневное обслуживание;
- Техническое обслуживание один раз в месяц;
- Техническое обслуживание один раз в три месяца.

Ежедневно до начала и после работы проводить внешний осмотр, обтирку, чистку термоупаковщика от остатков продукта, грязи и пыли. Систематически проверять затяжку болтовых соединений и клемм.

Ежесменное обслуживание:

- до начала и после работы проводить внешний осмотр, обтирку, чистку запаивающей планки. Не используйте влажные тряпки для очистки запаивающей планки;
- проверить целостность нагревательного элемента и, если необходимо, заменить на новый, используйте только оригинальные детали.
- внешний осмотр заземления и кабеля питания на отсутствие повреждений;

Техническое обслуживание один раз в месяц:

- проверять затяжку болтовых соединений крепления;
- проверять крепление проводов в соединении заземления, очистка электроэлементов от пыли;
- проверка правильного функционирования регулятора времени.

Техническое обслуживание один раз в три месяца:

- не допускайте окисления остатков пластиковых пакетов на столе, что сократит срок службы нагревательного элемента и стола.
- работы, выполняемые один раз в месяц, с более детальной проверкой соединений и деталей аппарата;

В ходе эксплуатации аппарата должны проводиться следующие виды ремонта:

- текущий ремонт – для замены вышедших из строя отдельных деталей и узлов или комплектующих изделий, подверженных естественному износу;
- капитальный ремонт – для полного восстановления технических характеристик и ресурса путем замены или ремонта изношенных деталей и узлов, в том числе корпусных, комплектующих изделий с последующими испытаниями под номинальной нагрузкой.

Планирование и проведение ремонтных работ осуществляет предприятие, эксплуатирующее аппарат.

ЗАПРЕЩАЕТСЯ ЧИСТИТЬ ОБОРУДОВАНИЕ МЕТАЛЛИЧЕСКИМИ И ОСТРЫМИ ПРЕДМЕТАМИ!

ЗАПРЕЩАЕТСЯ МЫТЬ ОБОРУДОВАНИЕ СТРУЕЙ ВОДЫ!

Неисправности и меры их устранения

В случае возникновения неисправности отключите оборудование от источника питания/электрической сети и вызовите квалифицированного специалиста.

Возможная неисправность	Вероятная причина	Метод устранения
Аппарат не запаивает	Нет напряжения в сети электропитания, поврежден провод. Аппарат неисправен.	Проверьте есть ли напряжение в сети и исправность подключения. Замените провод. Сдать аппарат в сервисный центр.
Не горит сигнальный светодиод	Нет напряжения в сети электропитания, поврежден провод. Не исправен провод нагревателя платы. Контроллер не исправен. Перегорел светодиод. Предохранитель сгорел.	Проверьте есть ли напряжение в сети и исправность подключения. Замените провод. Смените нагреваемую плату. Сдать аппарат в сервисный центр. Смените предохранитель.
Сигнальный светодиод не гаснет	Аппарат неисправен.	Сдать аппарат в сервисный центр.
Нагреваемый резак не нагревается	Неисправен нагреваемый резак	Смените нагреваемый резак
	Лампа неисправна	Сдать в сервисный центр.
Время не регулируется	Вышел из строя регулятор времени.	Сдать аппарат в сервисный центр.

Критические отказы

Поломка аппарата – отключить от электричества, отсоединив вилку от розетки, поднять прижимную планку, убрать остатки полиэтилена.

Действия персонала – отключить аппарат от электричества, отсоединив вилку от розетки, убрать остатки полиэтилена.

Ошибочные действия персонала, которые могут вызвать отказ аппарата:

- включение аппарата без предварительной очистки от остатков полиэтилена и инородных предметов;
- обслуживание, ремонт аппарата при включенном электропитании;
- чистка аппарата металлическими и острыми предметами;
- мойка аппарата струей воды.

Действия персонала при появлении каких-либо признаков ненормальной работы аппарата:

- Выключить аппарат нажатием путем перевода вводного выключателя в положение «0» и отсоединения вилки от розетки.

Консервация

Консервация термоупаковщика допускается с использованием штатной упаковки, либо должна производиться в соответствии с ГОСТ 9.014-78 по варианту защиты ВЗ-1 с применением упаковочных средств УМ-1, внутренней упаковки ВУ-1. Консервация должна обеспечивать сохранность термоупаковщика при транспортировке и в течение гарантийного срока. По истечении гарантийного срока потребитель должен произвести переконсервацию термоупаковщика.

Транспортировка и хранение

Транспортирование термоупаковщика может производиться всеми видами транспорта в крытых транспортных средствах в соответствии с правилами, действующими на конкретном виде транспорта. При погрузке и транспортировке оборудование нельзя кантовать и подвергать ударам.

В закрытом автотранспорте допускается перевозить термоупаковщик без упаковки с учетом правил перевозки грузов, действующих на автотранспорте.

Транспортировка термоупаковщика железнодорожным и автомобильным транспортом должна производиться по группе условий хранения 8 ГОСТ 15150-69.

После транспортировки термоупаковщик должен быть работоспособным и не иметь повреждений.

Требования к хранению

Термоупаковщик должен храниться в транспортной упаковке и складских помещениях, обеспечивающих защиту от воздействия атмосферных осадков и механических повреждений. Условия хранения упакованного термоупаковщика должны соответствовать группе Л по ГОСТ 15150-69.

Хранение термоупаковщика в транспортной упаковке должно обеспечивать его сохранность в течении гарантийного срока.

Утилизация

После прекращения эксплуатации термоупаковщика, по истечении установленного срока службы, организации, осуществляющей эксплуатацию, необходимо передать его лицу, ответственному за утилизацию.

Указания по ремонту

Ремонт термоупаковщика должен осуществляться специалистами, изучившими настоящее руководство по эксплуатации, региональные правила безопасности, производственную инструкцию по технике безопасности, прошедшие обучение правилам безопасности на рабочем месте и имеющим допуск к проведению данных работ или специалистами сервисных центров, с использованием запасных частей,

выпущенных предприятием-изготовителем. Изменение конструкции аппарата запрещено.

Маркировка оборудования и упаковки

- Товарный знак и (или) наименование предприятия изготовителя.
- Единый знак обращения продукции на рынке Таможенного Союза.
- Условное обозначение, марка, модель оборудования.
- Год и месяц выпуска наносятся на оборудование и (или) паспорт.
- Номинальные параметры питающей сети.
- Основные технические параметры.

Маркировка транспортной тары должна содержать манипуляционные знаки: ХРУПКОЕ, ОСТОРОЖНО, БЕРЕЧЬ ОТ ВЛАГИ.

Сервисные центры

В нашей компании действуют сервисные центры в разных городах России, которые занимаются обслуживанием техники для приготовления вкусной еды, производственного оборудования торговой марки Foodatlas®.

Каждый центр осуществляет для всех обратившихся лиц гарантийный и послегарантийный ремонт печей производственных, тестомесов промышленных, весов, вакуумных упаковщиков, мясорубок, тостораскаток и прочего оборудования, независимо от места совершения его покупки.

16

Комплектация:

термоупаковщик – 1 шт.

паспорт, руководство по эксплуатации – 1 шт.

Потребителю!!!

Для повышения качества и совершенствования машины, наша компания будет стремиться своевременно применять новые комплектующие, технологии и материалы, при этом мы не будем отдельно извещать потребителей об этом, за что приносим свои извинения. Наша компания оставляет за собой право изменять конструкцию и паспорт в соответствии с вышеописанными изменениями.

Гарантии поставщика

Вы приобрели изделие производственно-технического назначения, подлежащее обязательному техническому обслуживанию, которое может быть использовано только по прямому назначению, и которое не подпадает под действие Закона о защите прав потребителей. Заказчик обязан обеспечить техническое обслуживание оборудования обученным и квалифицированным техническим персоналом.

Завод гарантирует нормальную работу изделия в течение 6 месяцев с момента его продажи при условии соблюдения потребителем правил эксплуатации и ухода, предусмотренных настоящим руководством.

При обнаружении производственных дефектов изделия следует обратиться в мастерскую гарантийного ремонта, а в случае ее отсутствия – в компанию, продавшую изделие.

При отсутствии на гарантийных талонах даты продажи, заверенной печатью продавца, срок гарантии исчисляется с даты выпуска изделия. Утеря гарантийного талона лишает права на гарантийный ремонт.

Условия гарантии.

Гарантийный ремонт изделия производится в течение гарантийного срока (6 месяцев) при наличии гарантийного талона, технического паспорта, кассового, товарного чека или товарной накладной. Гарантийные обязательства не распространены на нагревательный элемент – ТЭН.

Гарантийный ремонт выполняется при условиях эксплуатации изделия в соответствии с требованиями руководства по эксплуатации производителя и распространяется на неисправности изделия, возникшие при его изготовлении или в результате скрытых дефектов деталей. Транспортирование и хранение изделия производить в транспортной таре производителя. 17

Гарантийный ремонт производится в компании "Агроресурс" в течение 20 рабочих дней при наличии запасных частей на каждую единицу изделия, при отсутствии каких-либо дополнительных договорённости. При отсутствии необходимых запасных частей срок проведения ремонта продлевается до поступления запасных частей на склад. Срок гарантии на замененные запасные части не превышает срока гарантии на всё изделие. Выезд механика Сервисного Центра к покупателю осуществляется только по предварительной заявке Заказчика и за отдельную плату.

Гарантия продлевается на срок нахождения изделия в ремонте.

Выявленные неисправности, подлежащие устранению в течение гарантийного ремонта, а также сроки проведения гарантийного ремонта не являются основанием для выставления покупателем финансовых претензий Поставщику. С Поставщика не может быть востребовано возмещение прямого или косвенного ущерба, который мог явиться следствием аварии поставленного изделия.

В случае выявления дефекта изделия Заказчик должен письменно поставить в известность Поставщика. Работы, следующие из гарантийных обязательств, выполняются Поставщиком после того, как Заказчик доставляет ему изделие для

ремонта или замены. Расходы по транспортировке до склада Поставщика, демонтажу и монтажу изделия, подлежащего гарантийному ремонту, несет Заказчик

Настоящая гарантия не распространяется на:

- периодическое обслуживание, наладку и настройку;
- ремонт или замену частей в связи с их износом;
- любые изменения с целью усовершенствования и расширения обычной сферы применения изделия, указанной в руководстве по эксплуатации;
- неисправности, вызванные неправильной эксплуатацией, использованием изделия не по назначению или не в соответствии с руководством по эксплуатации, недостаточной или несвоевременной смазкой и чисткой изделия, не высокой квалификацией обслуживающего персонала или не корректным технологическим процессом, механическими повреждениями при не правильной транспортировке, попаданием внутрь изделия или в механизмы посторонних предметов, несчастным случаем, стихийным бедствием, воздействием животных грызунов, насекомых, колебаниями напряжения и частоты в электрической сети;
- неисправности, вызванные вмешательством или ремонтом лицами, не имеющими сертификата на оказание таких услуг или имеющими недостаточную квалификацию;
- неисправности, вызванные использованием нестандартных или некачественных расходных материалов и запчастей;
- неисправности, связанные с эксплуатацией изделия в области температур, влажности, вентиляции и вибрации, не рекомендованных для данного изделия;
- неисправности, связанные с несоответствием характеристик электропитания оборудования и эксплуатации, а также с отсутствием или неправильным подключением устройств электрозащиты изделия.

ВНИМАНИЕ! ПРИ ПОКУПКЕ ИЗДЕЛИЯ УБЕДИТЕСЬ В ЕГО РАБОТОСПОСОБНОСТИ, ПРОВЕРЬТЕ КОМПЛЕКТНОСТЬ И ВНЕШНИЙ ВИД.

АКТ-РЕКЛАМАЦИЯ

Настоящий акт составлен _____
 _____ (дата, город)

Владельцем Термоупаковщика горячего стола ВХ-450 _____

(должность, Ф.И.О. владельца)

Представителем завода или незаинтересованной стороны _____

Независимый представитель _____

Наименование машины, марка, тип Термоупаковщик горячий стол ВХ-450 _____

Предприятие-поставщик _____

Заводской номер _____

Дата выпуска _____

Дата пуска в эксплуатацию _____

Эксплуатирующее предприятие _____

И его почтовый адрес _____

Комплектность аппарата (да, нет) _____

Что отсутствует _____

Данные об отказе аппарата _____

Дата отказа _____

Внешние проявления отказа _____

Предполагаемые причины отказа _____

Условия эксплуатации в момент отказа (нужное подчеркнуть)	1 Нормальные
	2 Не соответствующие нормам
Условия выявления (нужное подчеркнуть)	1 При монтаже
	2 При включении
	3 При эксплуатации
	4 При ТО и Р
	5 При хранении
	6 При транспортировке
Последствия отказа (нужное подчеркнуть)	1 Полная потеря работоспособности
	2 Частичная

Адресные данные об отказавшей сборочной единице или детали:
 Наименование, марка, тип, номер рисунка, позиция _____

Для устранения причин отказа необходимо:

Способ устранения (нужное подчеркнуть)	1 Замена детали 2 Ремонт детали 3 Регулировка изделия 4 Замена изделия 5 Укомплектование ЗИП
--	--

Владелец _____

М.П.

Представитель или незаинтересованная сторона _____

М.П.

Независимый представитель _____

ИНФОРМАЦИЯ О ПРОДАЖЕ

Информация о продаже, а также все сопутствующие данные по заказу отмечены в Товарной накладной (ТН).

Товарная накладная (ТН) — первичный документ, который применяется для оформления продажи (отпуска) товарно-материальных ценностей сторонней организации. Унифицированная форма товарной накладной, применяющаяся в Российской Федерации — «ТОРГ-12».

Серийный номер продукта (оборудования) указан в заказе, с отметкой в ТН.

При оформлении ТН, данный пункт, таблица, может быть не заполненной.

Дата продажи – считается дата, указанной в ТН.

Место для печати, штампа		Ответственное лицо за продажу		
Наименование предприятия, выполнившего продажу	Дата продажи	Должность	ФИО	Подпись

21

Серийный номер _____

Дата производства: _____

Страна производства: Китай