



ELETTRICO
ELECTRIC
ELECTRIQUE
ELEKTRISCHE
ELECTRICO

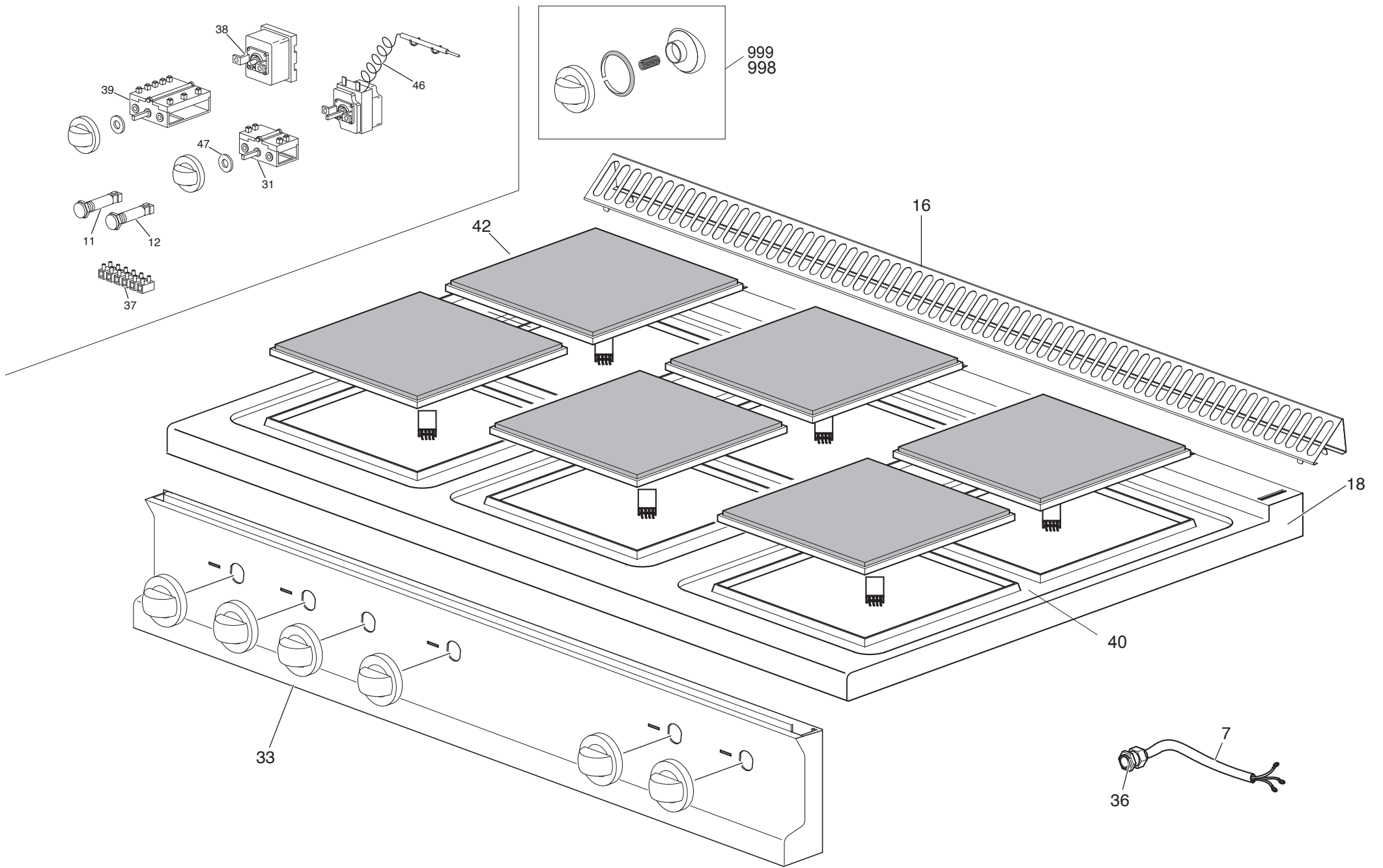
GAS
GASBACK
GAZ

CON FORNO
WITH OVEN
AVEC FOUR
MIT OFEN
CON HORNO

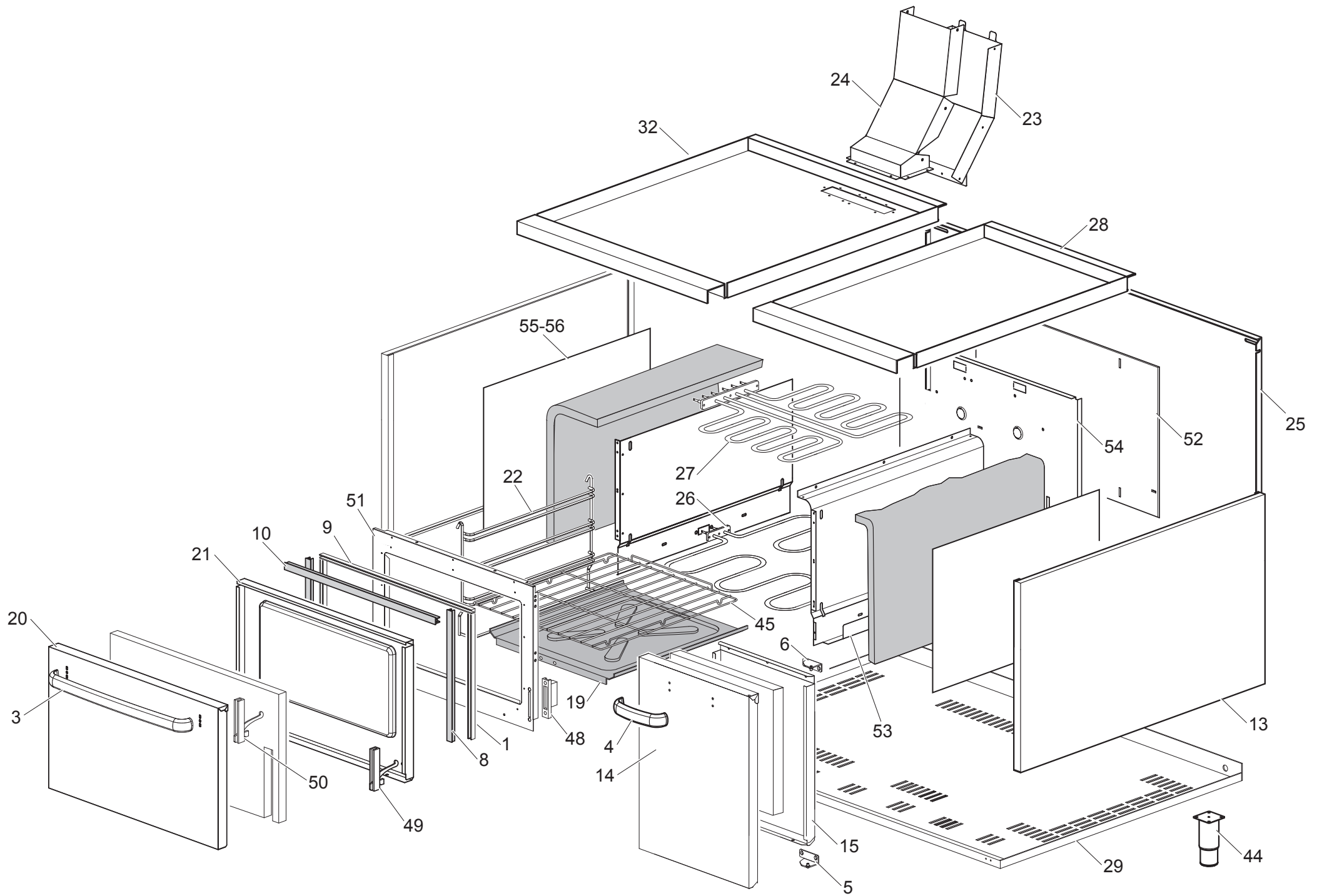
CON ARMADIO
WITH CABINET
AVEC CABINET
MIT SCHRANK
CON GABINETE



APRE 117FE



APACH APRE-117FE



APACH APRE-117FE

APRE-117FE

= Ricambi consigliati - Recommended spare parts

TAVOLA	POS.	CODICE	ITALIANO	FRANCESE	INGLESE	TEDESCO
TAV. 700-020	1	163886	PROFILO GUARN.LAT.F.G4SF9	GARNITURE	GASKET	DICHTUNG
TAV. 700-020	3	168346+RTCU800001	MANIGLIA F.G4SF9+ TERMINALE	POIGNÉ	HANDLE	HANDGRIFF
TAV. 700-020	4	168204+RTCU800001	MANIGLIA A.NSA49/NSA477 + TERMINALE	POIGNÉ	HANDLE	HANDGRIFF
TAV. 700-020	5	176894	AS.CERN.P.A.SX NSA49	CHARNIÈRE GAUCHE PORTE DU FOUR	OVEN DOOR LEFT HINGE	LINKE OFENTÜRANGEL
TAV. 700-020	6	176895	AS.CERN.P.A.DX NSA49	CHARNIÈRE DROITE	RIGHT HINGE	RECHTE TÜRANGEL
TAV. 700-020	7	RTCU900422	CAVO AL.250/SEZ.2,5X5CAVI	CÂBLE DE ALIMENTATION	FEEDING CABLE	VERSORGUNGSKABEL
TAV. 700-020	8	163888	GUARN.LAT.F.G4SF9	GARNITURE	GASKET	DICHTUNG
TAV. 700-020	9	164736	PROFILO GUARN.SUP.F.G4SF7	GARNITURE	GASKET	DICHTUNG
TAV. 700-020	10	164738	GUARN.SUP.F.G4SF7	GARNITURE	GASKET	DICHTUNG
TAV. 700-020	11	166465	LAMP.SP.VERDE SL-CO27500	LAMPE TÉMOIN VERTE	GREEN WARNING LIGHT	GRÜNE KONTROLLEUCHTE
TAV. 700-020	12	166466	LAMP.SP.ARANCIONE SL-CO27500	LAMPE DE SIGNALATION ORANGE	ORANGE LAMP LIGHT	DUNKELORANGE LAMPE ANZEIGE
TAV. 700-020	13	173523	FIANCO G4SF77	CÔTÉ DROITE	RIGHT SIDE	RECHTE SEITE
TAV. 700-020	14	179230	PORTA A.DX NSA477	PORTE	DOOR	TÜR
TAV. 700-020	15	179231	C/PORTA A.INOX NSA477	CONTRE PORTE	COUNTER DOOR	GEGENTÜR
TAV. 700-020	16	167734	GRIGLIA CAM.G6SF77	CONVOJEUR DE CHEMINÉE	FLUE CONVEJOR	FORDERWERK DES KAMINS
TAV. 700-020	18	182159+174787	AS.PLACCA E677+CAMINETTO SUP.	PLAN DE CUISSON	WORK PLANE	PLATTE
TAV. 700-020	19	167218	PI.FORNO G4SF77 SMALT.	PANNEAU INFÉRIEURE	LOWER PANEL	UNTERE EBENE
TAV. 700-020	20	167221	PORTA FORNO G4SF77	PORTE	DOOR	TÜR
TAV. 700-020	21	167222	C/PORTA F.G4SF77	CONTRE PORTE	COUNTER DOOR	GEGENTÜR
TAV. 700-020	22	167223	GRIGLIA LAT.F.G4SF77	PANNEAU LATÉRAL DU FOUR	OVEN LATERAL PANEL	SEITENWAND
TAV. 700-020	23	167228	PARETE POST.CAM.INT.G4SF77	PAROI ARRIÈRE CHEMINÉE	FLUE REAR WALL	RÜCKWAND
TAV. 700-020	24	167229	PARETE ANT.CAM.INT.G4SF77	PAROI AVANT CHEMINÉE	FLUE FRONT WALL	VORDERWAND
TAV. 700-020	25	167414	POSTERIORE G6SFA77	PANNEAU DERRIÈRE INOX	STAINLESS STEEL BACK PANEL	INOX-RÜCKWAND
TAV. 700-020	26	167379	R.F.G4SFE77 3,8KW240 GMB62509	RESISTANCE 3,8KW	ELEMENT 3,8KW	WIDERSTAND 3,8KW
TAV. 700-020	27	167380	R.G.G4SFE77 1,5KW240 GMB62508	RESISTANCE 1,5KW	ELEMENT 1,5KW	WIDERSTAND 1,5KW
TAV. 700-020	28	167411	CIELO A.G6SFA77	CIEL INOX	INOX CEILING	INOX CEILING
TAV. 700-020	29	167412	FONDO CUC.G6SFA77	FOND TOP	BOTTOM TOP	UNTERE EBENE TOP
TAV. 700-020	31	167516	COMM.E4F77 4623866557	COMMUTATEUR-THERMOSTAT	COMMUTATOR-THERMOSTAT	KOMMUTATOR-THERMOSTAT
TAV. 700-020	32	175543	CIELO CASS.F.E4F77 SMALT.	CIEL INOX	INOX CEILING	INOX CEILING
TAV. 700-020	33	180536	AS.CRUSCOTTO E6F77	PANNEAU DE CONTRÔLE	CONTROL PANEL	STIRNBRETT
TAV. 700-020	36	RTBF800138	F/CAVOPG21 53015050+D53019050C	ARRÊT DU CABLE	CHOCK	KABELDURCHGANG
TAV. 700-020	37	RTBF900045	MORSETTIERA 12M-PA220TV 1-6+1-6 104017	GROUPE DE CONNECTION DES CABLE 12M-	TERMINAL BLOCK 12M-PA220TV	KLEMMBRETT 12M-PA220TV
TAV. 700-020	38	RTCU600067	T.E.EFT47/46 5534052812	THERMOSTAT ELECTRONIQUE	THERMOSTAT ELECTRONIC	THERMOSTAT ELEKTRONISCH
TAV. 700-020	39	RTCU700078	COMM.P.E.0+6 4927215746	COMMUTATEUR-THERMOSTAT	COMMUTATOR-THERMOSTAT	KOMMUTATOR-THERMOSTAT
TAV. 700-020	40	PACU700609	COPERCHIO P.E.E27Q	COUVERCLE	COVER	BECKENABDECKUNG
TAV. 700-020	42	RTCU700248	P.E.E47Q 2,6KW240	PLAQUE ELECTRIQUE	ELECTRIC HOB	KOCHPLATTE
TAV. 700-020	44	RTCU700277	PIEDINO+T.S.G4SF7/145	PIED	FOOT	FUSS
TAV. 700-020	45	RTCU700341	GRIGLIA F.G4SF7	GRILLE	GRATE	ROST
TAV. 700-020	46	RTCU800152	T.L.E4F/T350 5532562808	THERMOSTAT ELECTRONIQUE	THERMOSTAT ELECTRONIC	THERMOSTAT ELEKTRONISCH
TAV. 700-020	47	RTCU800185	GUARNIZ.ASTA COMMUTATORE	ÉTRIER HAUTE	HINGH FLASK	HOCHBÜGEL
TAV. 700-020	48	RTCU900004	P/RULLINO CERN.F.4GIPR000159	SUPPORT CHARNIÈRE	HINGE SUPPORT	SCHARNIERROLLENTRÄGER
TAV. 700-020	49	RTCU900026	CERN.P.F.DX G4SF7 45010951	CHARNIÈRE DROITE	RIGHT HINGE	RECHTE TÜRANGEL
TAV. 700-020	50	RTCU900027	CERN.P.F.SX G4SF7 45010952	CHARNIÈRE GAUCHE PORTE DU FOUR	OVEN DOOR LEFT HINGE	LINKE OFENTÜRANGEL
TAV. 700-020	51	173540	FACCIATA	DEVANTURE	FACE	OFENVORDERWAND
TAV. 700-020	52	167386	PANNELLO IS.POST.F.	PANNEAU ISOLANT DERRIÈRE	INSULATING PANEL	ISOLIERTAFEL
TAV. 700-020	53	173516	LATERALE F.	PANNEAU LATÉRAL DU FOUR	OVEN LATERAL PANEL	SEITENWAND
TAV. 700-020	54	173518	POSTERIORE CASS.F.G4SF77/C4SF77	PANNEAU DERRIÈRE INOX	STAINLESS STEEL BACK PANEL	INOX-RÜCKWAND
TAV. 700-020	55	166251	PANNELLO IS.SUP.SX CASS. F.	PANNEAU ISOLANT	INSULATING PANEL	ISOLIERTAFEL
TAV. 700-020	56	166252	PANNELLO IS.SUP.DX CASS.F.	PANNEAU ISOLANT	INSULATING PANEL	ISOLIERTAFEL
TAV. 700-020	998	169133+180775+169045+169129	CORPO MANOP.COM.E29/1+ANELLO+MOLLA+GHIERA	POIGNÉE DU THERMOSTAT+ANNEAU	THERMOSTAT KNOB+RING	THERMOSTATKUGELGRIFF+RING
TAV. 700-020	999	169133+180776+169045+169129	CORPO MANOP.TERM.E29/1+ANELLO+MOLLA+GHIERA	POIGNÉE DU THERMOSTAT+ANNEAU	THERMOSTAT KNOB+RING	THERMOSTATKUGELGRIFF+RING