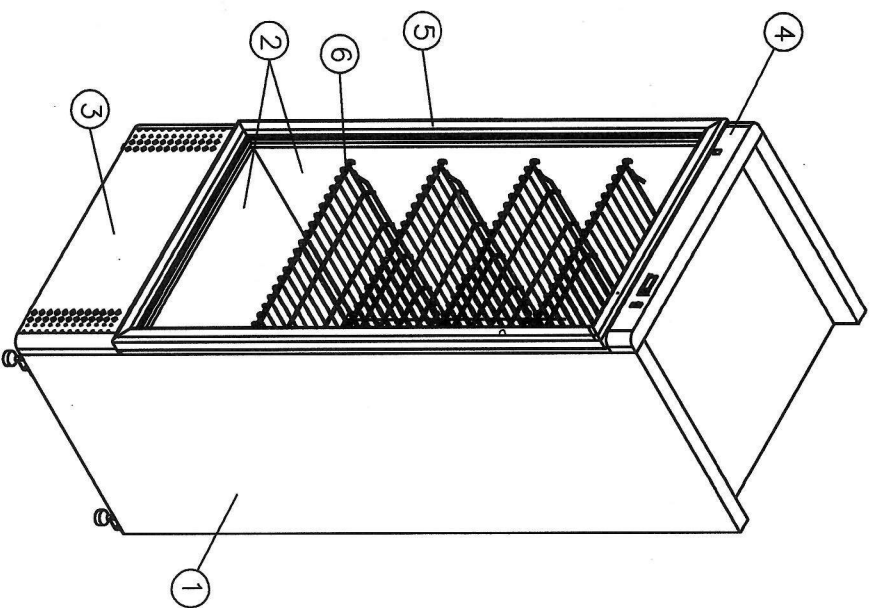


Схема цветного решения шкафа холодильного (стекло, открывание двери слева-направо)



R560C Sarboma _____ шт
 R700C Sarboma _____ шт
 V560C Sarboma _____ шт
 V700C Sarboma _____ шт

- ① Боковые (наружные) стенки шкафа – сталь RAL9006
- ② Внутренние обшивки шкафа – сталь RAL9006
- ③ Панель машинного отделения – сталь RAL_____
- ④ Панель верхняя – сталь RAL_____
- ⑤ Рамка двери, ручка – профиль RAL_____
- ⑥ Решетка порошковое покрытие, цвет хром-4 шт

ОПЦИИ:

- Колесная опора (h-100 мм)
- Дополнительные полки _____ шт
- Перенавеска двери (открывание справа-налево)
(только в заводских условиях)

Стандартные цвета RAL:

- | | |
|-------------------|-------------------|
| RAL1023 (желтый) | RAL9003 (белый) |
| RAL3020 (красный) | RAL9006 (серый) |
| RAL5017 (синий) | RAL6029 (зеленый) |
| RAL9005 (черный) | RAL1015 (бежевый) |

Согласовано от Заказчика: _____