



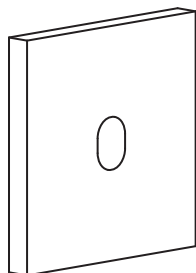
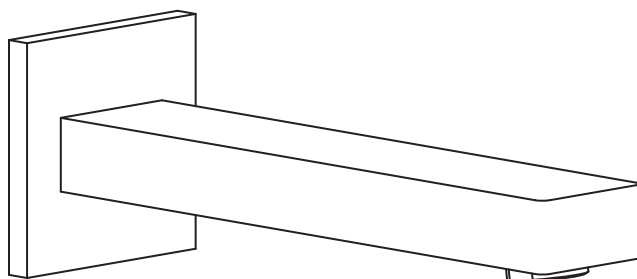
Genuine products

ИНСТРУКЦИЯ

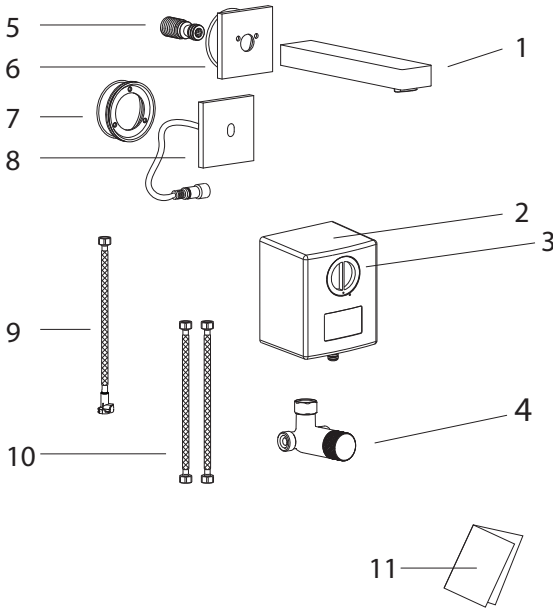
ПО МОНТАЖУ И ЭКСПЛУАТАЦИИ

Смеситель для раковины встроенный,
сенсорный

Арт.: Selene 2073



Список деталей



- 1 - Излив
- 2 - Блок управления
- 3 - Батарейный отсек
- 4 - Смесительный клапан
- 5 - Соединительная трубка с резьбой
- 6 - Декоративная накладка
- 7 - Монтажный кронштейн
- 8 - Декоративная накладка с сенсорным датчиком
- 9 - Соединительный шланг
- 10 - Подводка
- 11 - Инструкция

Системные требования

Для исправной работы необходимо соблюдение следующих условий:



- Прочистить трубопровод до установки.
 - Рабочее давление воды (горячей и холодной) – **3-5 бар**.
 - Максимальное статическое давление – **8 бар**.
- Если давление превышает или может превысить данный уровень, необходимо установить сертифицированный редуктор давления.

Для корректной работы смесителей и душевых систем с термостатическим картриджем установка редукторов давления обязательна!



- Максимальная температура горячей воды – **80° С**.
- Если температура превышает 80° С, необходимо установить клапанный регулятор температуры.
- Установка должна соответствовать требованиям местных инстанций.



- В соответствии с надлежащей сантехнической практикой, во избежание повреждения керамического картриджа механическими примесями **должны быть установлены фильтры тонкой механической очистки 100 мкр**.

НЕСОБЛЮДЕНИЕ ЭТИХ ТРЕБОВАНИЙ ВЛЕЧЕТ ЗА СОБОЙ АННУЛИРОВАНИЕ ГАРАНТИИ.

Особенности сенсорного смесителя

Этот сенсорный кран оснащен инфракрасным датчиком для активации электромагнитного клапана. Вода начинает течь автоматически, когда руки находятся в пределах досягаемости датчика. Когда руки будут выведены из зоны действия датчика, вода немедленно прекратит течь, что позволяет экономить расход воды.

Смеситель начнет и прекратит работу автоматически с максимальной продолжительностью потока 60 секунд, скорость потока воды – 8,5 л/мин.

Смеситель может работать от напряжения сети 220 В 50 Гц (модель переменного тока) или щелочных батареек 4×1,5 В АА (модель постоянного тока).

Срок службы батареи около 109500 циклов (1,5 года при 200 использованиях в день).

Не устанавливайте данное изделие в местах, подверженных сильному магнитному воздействию, вибрации и прямым солнечным лучам.

Никогда не используйте бензол, растворитель или кислотное моющее средство. Чистите его только нейтральным моющим средством и мягкой тканью. Если датчик испачкан мыльной водой или другими загрязнениями, изделие может выйти из строя.

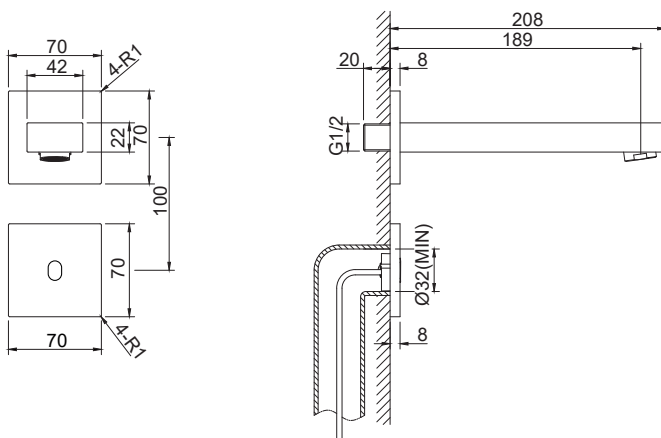
Если индикатор постоянно мигает, это означает, что напряжения батареи недостаточно, пожалуйста, замените батарею.

Регулярно очищайте фильтр, чтобы предотвратить засорение водопроводной трубы и уменьшить расход воды.

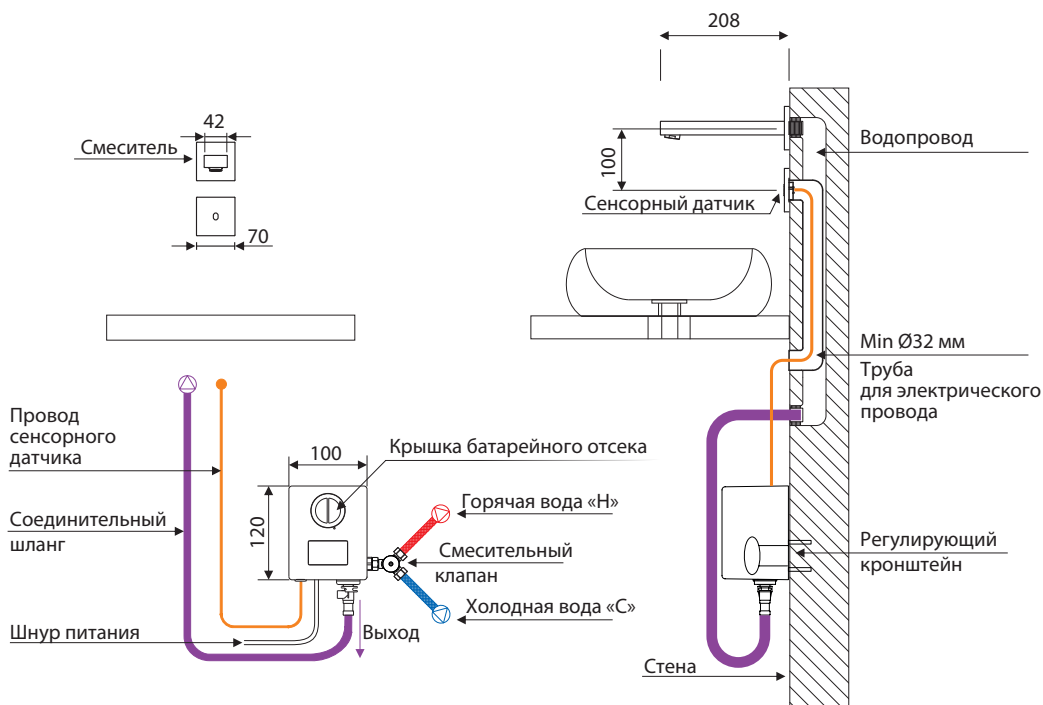
Установка смесителя скрытого монтажа – весьма сложная процедура.



Проводка труб осуществляется до укладки облицовки (как правило, плитки), к работе привлекают профессиональных сантехников.



Установка смесителя



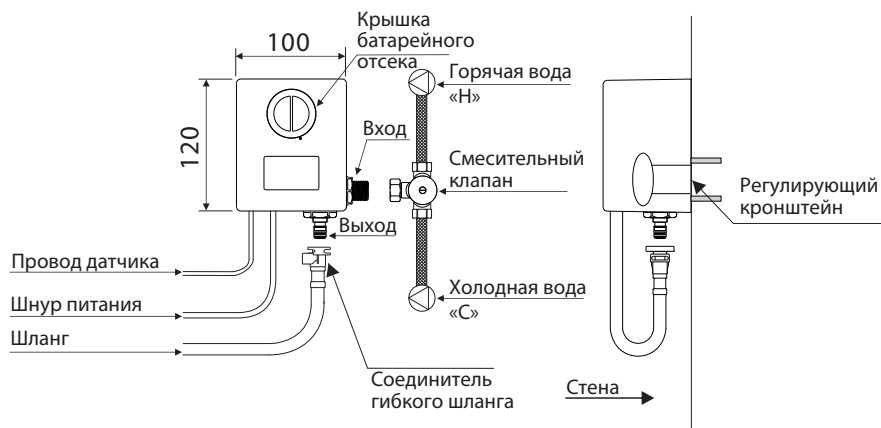
Определите точное место установки смесителя. Убедитесь, что расстояние между смесителем и раковиной совпадает. Установите в стене закладную трубу для электрического провода и водопроводную трубу как показано на схеме.

Соедините шланг блока управления с водопроводной трубой. Установите соединительную трубку (5). Установите на стене монтажный кронштейн (7) для установки сенсорного датчика и затяните его винтами.

После укладки облицовки (плитки) наденьте декоративный отражатель на соединительную трубку (5), установите излив на место. Закрепите излив с помощью шестигранного ключа. Установите декоративную накладку с сенсорным датчиком (8) на монтажный кронштейн (7) и затяните его шестигранным винтом.

Убедитесь в герметичности всех соединений. Проверьте работу смесителя.

Установка блока управления



- Включите воду и промойте трубы в течение одной минуты, чтобы удалить все посторонние вещества из внутренней части водопроводной трубы.
- Закройте клапан(ы) подачи воды.
- Прикрепите кронштейн блока управления к стене, карандашом нарисуйте два установочных отверстия, затем просверлите два монтажных отверстия. Зафиксируйте кронштейн на стене винтами М4х25 мм.
- Вставьте корпус управления в кронштейн.

Замена батареек



Устранение неисправностей

Когда в изделии возникают следующие неисправности, прежде чем обращаться в сервисную службу, пожалуйста, обратитесь к следующей таблице для устранения неисправности.

1. Вода не течет, когда руки находятся в пределах досягаемости датчика.

ПРИЧИНА	УСТРАНЕНИЕ НЕИСПРАВНОСТИ
Приостановка подачи электроэнергии	Убедитесь, что разъем аккумулятора правильно подключен и провод аккумулятора не поврежден
Клапан подачи воды закрыт	Убедитесь, что запорный клапан открыт
Срок службы батареи истек	Замените батарею

2. Расход воды слишком мал

ПРИЧИНА	УСТРАНЕНИЕ НЕИСПРАВНОСТИ
Клапан подачи воды недостаточно открыт	Полностью откройте клапан подачи воды
Давление воды слишком низкое	Проверьте, совпадает ли давление воды в другом трубопроводе.
Гибкий шланг плохо подсоединен	Проверьте, не согнут ли шланг
Фильтр загрязнен	Снимите сетчатый фильтр и очистите его

3. Поток воды без остановки

ПРИЧИНА	УСТРАНЕНИЕ НЕИСПРАВНОСТИ
Глаз датчика испачкан инородным предметом	Очистите поверхность датчика нейтральным моющим средством
Срок службы батареи истек	Замените батарейку. Используйте только щелочную батарею

Гарантия, обслуживание и уход

Изготовитель гарантирует исправную работу изделия в течение 5 лет с момента покупки и обязуется по своему усмотрению отремонтировать или заменить неисправный товар в течение гарантийного срока. Регулярно мойте поверхность смесителя водой и вытирайте мягкой тканью. Допускается применение следующих очистителей: мягкий жидкий очиститель, бесцветный очиститель стекол, очиститель и полирующие жидкости без абразивов.



Во избежание повреждения смесителя запрещается использовать:

жесткую щетку, абразивные, полирующие порошки и другие очистители с гранулами, кислотные очистители, поскольку они могут разъесть покрытие.

НЕСОБЛЮЖДЕНИЕ ЭТИХ ТРЕБОВАНИЙ ВЛЕЧЕТ ЗА СОБОЙ АННУЛИРОВАНИЕ ГАРАНТИИ.



УСЛОВИЯ ГАРАНТИИ:

- Гарантийному ремонту не подлежат: смесители с механическими повреждениями корпуса, а также лейки, душевые шланги и изливы.
- Гарантия 5 лет распространяется на корпус, картридж и переключатель (дивертор смесителя).
- Гарантия на ручной душ, тропический душ, шланг душа, аэратор, подводку – 1 год.
- На гарантийное обслуживание принимается смеситель в полной комплектации производителя.
- При возникновении неисправности, замене или ремонту подлежат только вышедшие из строя детали смесителя.

В гарантийном ремонте может быть отказано в случае:

- Механических повреждений.
- Неправильного монтажа и эксплуатации смесителя.
- Ремонта и замены деталей смесителя посторонними лицами.
- Загрязнения смесителя инородными предметами, ржавчиной, образованием известкового налета.
- При естественном износе деталей (уплотнители, декоративные накладки, аэраторы).

Артикул _____

Наименование товара _____

Дата продажи _____

Продавец _____

Претензий по комплектации и внешнему виду товара не имею:

подпись покупателя

Адрес стационарного сервисного центра ТИМО (без выезда мастера):

143442, Московская обл., г. Красногорск, пос. Отрадное,

Пятницкое шоссе, 6-й км, стр. 9, здание 13

+7 (495) 787-01-28

Режим работы: понедельник-пятница с 11:00-18:00

