

ВЕНТИЛЯТОР АФТ-250

ИНСТРУКЦИЯ

ТЕХНИКА БЕЗОПАСНОСТИ

Важно!

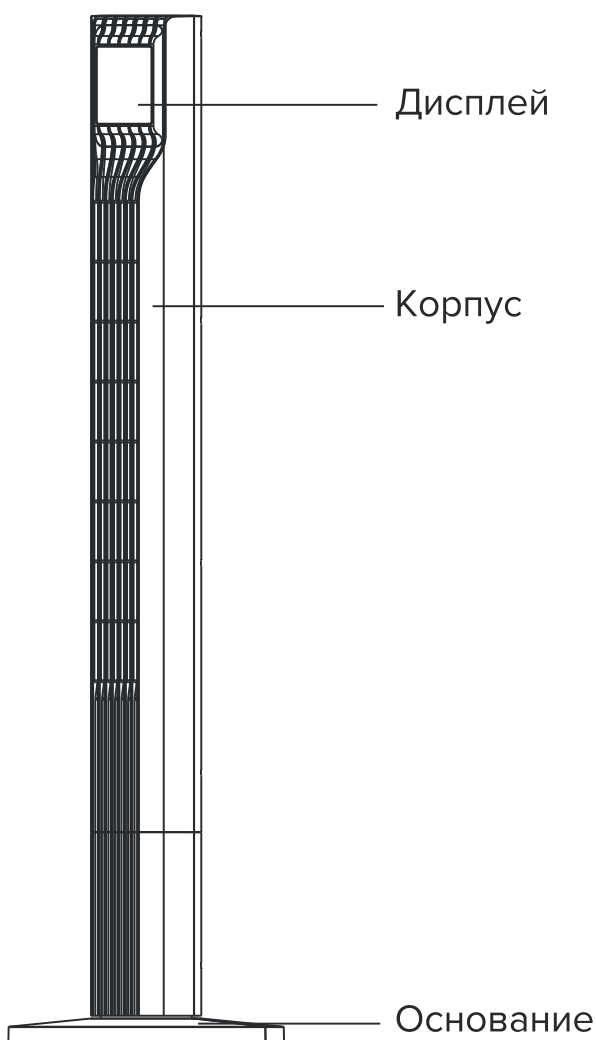
- Внимательно прочитайте инструкции перед началом эксплуатации устройства
- Данный прибор предназначен только для использования внутри помещений.
- Номинальная мощность: Данное устройство должно подключаться только к розетке 220-240 В / 50-60 Гц.
- Этот вентилятор был протестирован и безопасен в использовании. Однако, как и с любым электроприбором, используйте его с осторожностью.
- Отключите питание от устройства перед демонтажем, сборкой или чисткой устройства.
- Не прикасайтесь к каким-либо движущимся частям прибора.
- Никогда не просовывайте пальцы, карандаши или любые другие предметы через защитный кожух
- Этим прибором могут пользоваться дети в возрасте от 8 лет и старше, а также лица с ограниченными физическими или умственными способностями, или с недостатком опыта и знаний, если они находятся под наблюдением взрослых. Проинструктированы относительно безопасного использования прибора и понимают связанные с этим опасности. Дети не должны играть с прибором. Чистка и техническое обслуживание устройства не должны производиться детьми без присмотра.
- Не чистите устройство, опрыскивая его или погружая в воду.
- Никогда не подключайте устройство к электрической розетке с помощью удлинителя.
- Никогда не пользуйтесь данным прибором, если устройство, шнур или вилка повреждены. Убедитесь, что шнур питания не натянут, не соприкасается с острыми предметами/ краями и не проложен под устройством.
- Используйте только прилагаемый адаптер питания. Если потребуется замена, используйте только оригинальный адаптер, рекомендованный производителем.
- Любой ремонт должен выполняться авторизованным представителем сервисного центра. Несоблюдение этого требования может привести к аннулированию гарантии.
- Не используйте прибор ни для каких других целей, кроме как по прямому назначению.
- Никогда не используйте вилку в качестве выключателя для запуска и выключения вентилятора. Используйте прилагаемую кнопку питания, расположенную на панели управления.
- Всегда устанавливайте устройство на сухую и устойчивую поверхность. Не перемещайте и не наклоняйте устройство
- Высокоскоростные вентиляторы предназначены для создания быстрого движения воздуха, поэтому убедитесь, что вентилятор не установлен вблизи штор или каких-либо предметов, которые могут попасть во впускное отверстие вентилятора.
- Прибор не следует устанавливать во влажных помещениях
- Не используйте данное устройство в средах с легковоспламеняющимися и взрывоопасными газами.
- Избегайте длительного пребывания устройства под прямыми солнечными лучами
- Пульт дистанционного управления содержит литиевую батарею, храните в недоступном для маленьких детей месте. При проглатывании обратитесь к врачу.
- Извлеките аккумулятор из пульта дистанционного управления перед хранением или при его разрядке, чтобы предотвратить протечку электролита.

Советы по энергосбережению и обеспечению безопасности устройства

- Не закрывайте и не ограничивайте поток воздуха. Не используйте в пыльной среде.
- Для достижения максимальной производительности минимальное расстояние от стены или предметов должно составлять 50 см.

Предупреждение: Чтобы снизить риск возгорания или поражения электрическим током, НЕ ИСПОЛЬЗУЙТЕ ЭТОТ вентилятор с каким-либо устройством регулирования скорости или любыми регуляторами переменной скорости.

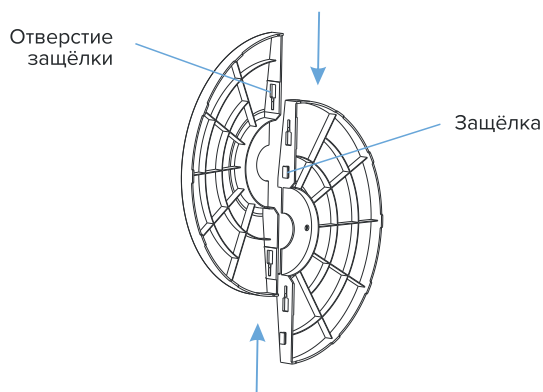
ВНЕШНИЙ ВИД И ОСНОВНЫЕ ЭЛЕМЕНТЫ УСТРОЙСТВА



ТЕХНИЧЕСКИЕ ХАРАКТЕРИСТИКИ

Модель	AFT-250
Мощность	50 Вт
Напряжение	220-240 В
Количество скоростей	3
Поворот основания	60°
Размеры	300x300x1120 мм
Габариты в упаковке	180x195x1170 мм
Вес нетто	3,5 кг
Вес брутто	4,5 кг

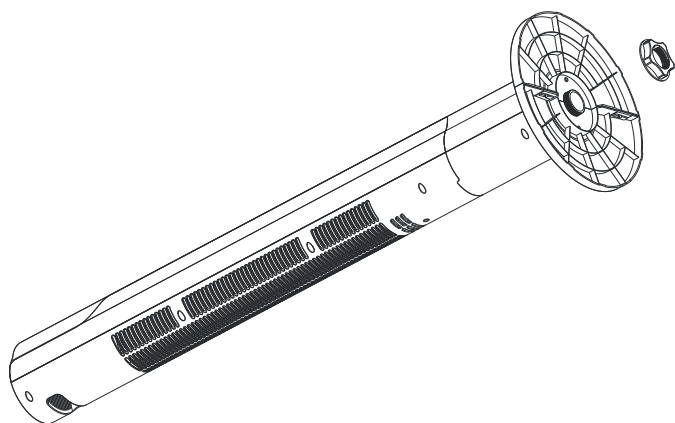
ИНСТРУКЦИЯ ПО УСТАНОВКЕ



1. Сборка основания

Совместите обе половины основания, таким образом, чтобы защёлки одной половины попали в соответствующие отверстия второй половины.

Соедините половинки основания и сдвиньте их, как показано на рисунке. Сборка основания завершена.



2. Установка вентилятора на основание

Вставьте корпус прибора в отверстие основания и закрепите с помощью гайки, как показано на рисунке.

ИСПОЛЬЗОВАНИЕ ВЕНТИЛЯТОРА


В устройстве предусмотрены 3 ступени регулировки интенсивности работы вентилятора (Low, Medium, High), три режима (standart, natural wind и sleep wind), таймер отключения и функция циклического поворота вентилятора на основании влево и вправо (swing).

Sleep <input type="radio"/>	<input type="radio"/> Timer
Nature <input type="radio"/>	
Normal <input type="radio"/>	<input type="radio"/> Swing



Управление

Кнопка « »

Подключите устройство к источнику питания, нажмите кнопку «  ». Вентилятор начнет работать на средней скорости, затем продолжит работу на низкой. Повторное нажатие кнопки останавливает работу вентилятора.

Кнопка « »

Нажатие этой кнопки на работающем устройстве приводит к циклическому изменению интенсивности работы вентилятора.

... → Low → Medium → High → ...

Кнопка « »

Нажатие этой кнопки включает и выключает поворотный механизм вентилятора. При включении режима корпус вентилятора циклически поворачивается влево и вправо на основании. Угол поворота составляет $\pm 30^\circ$.

Кнопка « »

Первое нажатие этой кнопки включает таймер отключения устройства на 30 минут. Дальнейшие нажатия увеличивают установленное время на 30 минут, вплоть до 7,5 часов, после чего нажатие кнопки отключает таймер.

Кнопка « »

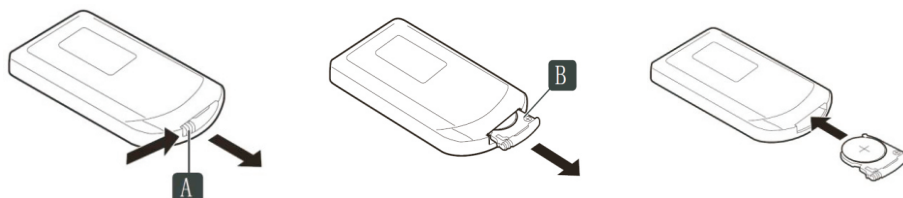
Нажатие этой кнопки на работающем устройстве приводит к циклическому изменению режима работы вентилятора

... → Normal wind → Natural wind → Sleep wind → ...

Пульт дистанционного управления

Данное устройство комплектуется пультом дистанционного управления. Для питания пульта используется батарейка размера CR2025. Когда устройство перестаёт откликаться на команды с пульта или срабатывает не с первого раза, необходимо заменить батарейку. Для этого:

1. Надавите на фиксатор А как показано на рисунке
2. Вытащите лоток В
3. Замените батарейку на новую, соблюдая полярность, и вставьте лоток в пульт.



НАСТРОЙКА WIFI И РАБОТА С ПРИЛОЖЕНИЕМ

Используйте QR код для загрузки приложения:



Для управления устройством с помощью приложения оно должно быть включено. Прежде чем вы начнете будет нужно следующее:

- Смартфон или планшет под управлением Android или iOS.
- Доступ к магазину приложений Google или Apple, учетная запись (логин и пароль) для входа.
- Имя и пароль вашей сети Wi-Fi.
- Убедитесь, что ваш домашний маршрутизатор Wi-Fi работает на частоте 2,4 ГГц, а не 5 ГГц.
- Отключите все расширители Wi-Fi во время настройки.
- Убедитесь, что у вашего роутера нет ограничений на количество подключенных устройств.

Обратите внимание: наши продукты не работают на частоте 5 ГГц, только на частоте 2,4 ГГц.

Вентилятор имеет два разных режима настройки: Quick Connection и AP (точка доступа). Quick Connection — это быстрый и простой способ настроить устройство. Режим AP использует прямое локальное соединение Wi-Fi между вашим телефоном и устройством для загрузки сведений о сети.

Тип соединения	Частота мигания индикатора
Quick Connection	Два раза в секунду
AP (точка доступа)	Один раз в секунду

ПЕРЕКЛЮЧЕНИЕ ТИПА СОЕДИНЕНИЯ

Нажмите и удерживайте кнопку включения/выключения в течение 3 секунд, чтобы изменить режим быстрого подключения или режим точки доступа.

Видеоинструкция по добавлению устройства доступна по ссылке:



ГАРАНТИЯ

Дата продажи _____

Серийный номер _____

Гарантийный срок эксплуатации с момента приобретения 1 год. Срок службы изделия - 3 года с момента производства. Если продукт неисправен, пожалуйста, свяжитесь с вашим продавцом.

Гарантийные обязательства действуют в течении всего установленного гарантийного срока, при условии что, неполадки в изделии не возникли вследствие нарушения потребителем правил пользования, действия третьих лиц или непреодолимой силы. Номер партии изделия должен соответствовать указанному в гарантийном талоне.

Гарантийные обязательства не действуют в случае:

- Если неисправность аппарата явилась следствием нарушения требования по безопасности его использования и правил хранения, действия третьих лиц, непреодолимой силы (пожара, природных катастроф и т.п.).
- При наличии следов вскрытия;
- При повреждениях портов активного оборудования изделия в результате воздействия электрического импульса, статического электричества, неправильного заземления оборудования, повреждения первичных цепей электропитания изделия вследствие нарушений в сети электропитания;
- При обнаружении механических повреждений или повреждений, вызванных несоблюдением требований хранения и эксплуатации изделия (следы ударов, трещины в корпусе, искривления корпуса из-за перегрева, следы повреждения водой, выдавливание жидкокристаллического дисплея, следы краски, клея и др.);

Настоящим подтверждаю получение изделия без механических повреждений, полной комплектности и пригодного к использованию, а также подтверждаю согласие с условиями гарантии.

_____/Подпись продавца/ _____/Подпись покупателя/

М.П.

УТИЛИЗАЦИЯ

Выборочный сбор отработавших электрических и электронных приборов.

Не выбрасывать электрические приборы с бытовыми отходами.

Согласно Европейской директиве 2012/19/UE об утилизации электрических или электронных приборов и ее применении в национальном праве, использованные электроприборы следует группировать отдельно и собирать на пунктах, специально оборудованных для сбора.

Для получения рекомендаций по переработке приборов обратиться к местным органам власти или к продавцу.

Производитель: Libhof Electronics LTD., Slovakia

Производственный филиал: Cixi Zhongbang Electric Appliance Co., Ltd. Adress: No.345, Guanfu Road, Fuhai Town, Cixi City, Zhejiang, China;

Импортер: ООО "Автомаркет-регионы"

Срок службы: 3 года

libhof.ru

