



М С Г М С

КАССОВЫЕ ОБОРУДОВАНИЕ  
ИНСТРУМЕНТЫ ДЛЯ ТОРГОВЛИ

## О КОМПАНИИ

ГРУППА КОМПАНИЙ «КС-Русь» - ведущий производитель холодильного оборудования, торгово-стеллажного оборудования и кассовых боксов в России для оснащения магазинов любого формата. Высокий уровень технологического оборудования производства Италии, Германии, Финляндии, Чехии, США и квалификация специалистов позволяет производить качественную, функциональную, торговую мебель европейского уровня. Конкуренетоспособность выпускаемой продукции обусловлено применением только лучших отечественных и импортных материалов, высокотехнологичного импортного оборудования и наличием квалифицированных специалистов. Качество подтверждено сертификатами соответствия РФ, таможенного союза и ЕС

Производственные мощности предприятия позволяют обеспечить выпуск более 30.000 единиц продукции в месяц, а номенклатура выпускаемой продукции насчитывает несколько сотен наименований.

На протяжении 25 лет ГРУППА КОМПАНИЙ «КС-РУСЬ» является крупнейшим оператором на рынке торгового оборудования. Продукция торговой марки «МАГМА» (торговое холодильное оборудование) и марки «РУСЬ» (торговые стеллажи, прилавки, витрины, кассовые боксы) завоевала и удерживает высокие позиции в своем рыночном сегменте.

Среди наших клиентов крупнейшие российские и мировые бренды: "Лента", Ашан, Метро, Globus, X5 Retail Group, О'Кей, Мираторг, Дикси, Billa, KDV Group, ВкусВилл, BIGZZ (РБ), ГИППО (РБ), Евроопт (РБ), PETIT FORESTIER (Франция), MIX MARKT (Германия), PENNY MARKET (Чехия) и многие другие компании.

## GREENLAND

стр. 4

Кассовый бокс с широким накопителем

стр. 5

Кассовый бокс с широким накопителем

стр. 6

Кассовый бокс с широким накопителем и узкой тумбой

стр. 7

Кассовый бокс с широким накопителем и узкой тумбой

стр. 8

Кассовый бокс с узким накопителем

стр. 9

Кассовый бокс с узким накопителем

стр. 10

## OGORD

стр. 11

Кассовый бокс с широким накопителем и транспортером

стр. 12

Кассовый бокс с широким накопителем и транспортером

стр. 13

Кассовый бокс с широким накопителем и транспортером (без стола кассира)

стр. 14

Кассовый бокс с широким накопителем и транспортером (без стола кассира)

стр. 15

Кассовый бокс с узким накопителем и транспортером

стр. 16

Кассовый бокс с узким накопителем и транспортером

стр. 17

Кассовый бокс с узким накопителем и транспортером (без стола кассира)

стр. 18

Кассовый бокс с узким накопителем и транспортером (без стола кассира)

стр. 19

Кассовый бокс с широким накопителем (без транспортера)

стр. 20

Кассовый бокс с широким накопителем (без транспортера)

стр. 21

Кассовый бокс с широким накопителем (без транспортера и стола кассира)

стр. 22

Кассовый бокс с широким накопителем (без транспортера и стола кассира)

стр. 23

# С о д е р ж а н и е

Кассовый бокс с узким накопителем (без транспортера)	стр. 24
Кассовый бокс с узким накопителем (без транспортера и стола кассира)	стр. 25
Кассовый бокс с узким накопителем (без транспортера)	стр. 26
Кассовый бокс с узким накопителем (без транспортера и стола кассира)	стр. 27
Варианты исполнения центральных столов кассовых боксов	стр. 28
Варианты исполнения центральных столов кассовых боксов	стр. 29
Варианты исполнения центральных столов кассовых боксов	стр. 30
<b>X5</b>	стр. 31
Кассовый бокс с узким накопителем и транспортером	стр. 32
Кассовый бокс с широким накопителем и транспортером	стр. 33
Кассовый бокс с узким накопителем и транспортером	стр. 34

Кассовый бокс с широким накопителем (без транспортера и стола кассира)	стр. 35
Кассовый бокс с узким накопителем (без транспортера)	стр. 36
Кассовый бокс с узким накопителем (без транспортера и стола кассира)	стр. 37
Кассовый бокс с широким накопителем (без транспортера и стола кассира)	стр. 38
Кассовый бокс с узким накопителем (без транспортера)	стр. 39
Кассовый бокс с узким накопителем (без транспортера и стола кассира)	стр. 40
Кассовый бокс с широким накопителем (без транспортера и стола кассира)	стр. 41
Кассовый бокс с узким накопителем (без транспортера)	стр. 42
Кассовый бокс с узким накопителем (без транспортера и стола кассира)	стр. 43
Кассовый бокс с широким накопителем (без транспортера и стола кассира)	стр. 44

Кассовый бокс с широким накопителем и транспортером	стр. 45
Кассовый бокс с узким накопителем и транспортером	стр. 46
Кассовый бокс с узким накопителем и транспортером (без стола кассира)	стр. 47
Кассовый бокс с широким накопителем и транспортером	стр. 48
Кассовый бокс с узким накопителем и транспортером	стр. 49
Кассовый бокс с узким накопителем и транспортером (без стола кассира)	стр. 50
<b>EXPRESS</b>	стр. 51
Кассовое место серии КМ-МИНИ	стр. 52
Касса-экспресс серии КМ.ЭК	стр. 53
Кассовая мобильная стойка ЛТ-КМС.00.00.000	стр. 54
Кассовый бокс КМ3.40	стр. 55



**GREENLAND**

[www.magma-rus.com](http://www.magma-rus.com)



### Технические характеристики:

Длина бокса, мм	2400 - 4200
Наличие лентопротяжного механизма (транспортер)	да
Длина транспортера, мм	1000 - 2400
Тип накопителя	широкий / наклонный
Длина накопителя, мм	800 / 1000 / 1200
Материал рабочей зоны	нерж. сталь «лен»
Возможность сборки в левом/правом исполнениях	нет
Напряжение, В	220 - 230 В
Мощность, Вт	100 Вт

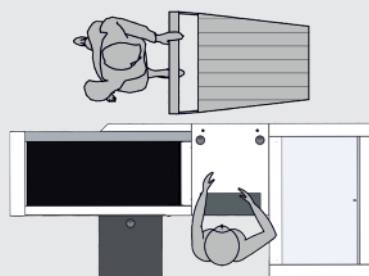
### Стандартная комплектация:

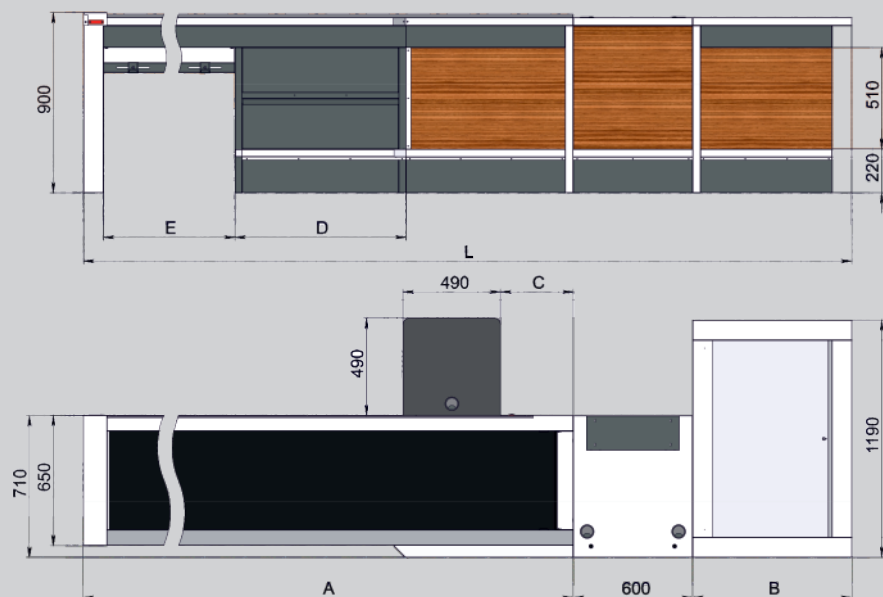
Тумба со столом транспортера	1 шт.
Тумба под системный блок ИБП с розетками, дверкой и замком	все исполнения
Тумба с полками под пакеты	при длине от 140Т
Штанга с крюками под пакеты	при длине от 220Т
Тумба с широким накопителем	1 шт.
Стол центральный (комбинация вырезов под периферию по заказу)	1 шт.
Панель лицевая	1 шт.
Тумба кассира	1 шт.
Пульт управления кассовым боксом, педаль управления	1 шт.

Левое исполнение



Правое исполнение





Исполнение  
**Л** - левое исполнение  
**П** - правое исполнение

Широкий накопитель

Длина накопителя

### ГР200. **П**-Х.080-100Т.00

Исполнение центрального стола

Длина  
 транспортера

- Д** - вырез под денежный ящик
- СВД** - вырез под сканер-весы и денежный ящик
- СВД1** - вырез под сканер-весы и денежный ящик
- СВ** - вырез под сканер-весы
- СКД** - вырез под сканер и денежный ящик
- СКД(г)** - вырез под сканер (горизонт. расположение) и д/я
- ГЛ** - стол без вырезов

Обозначение	Наименование	L	A	B	C	D	E
Широкий накопитель 800							
ГР200.Л-Х.080-100Т.00	Кассовый бокс ГРЕНЛАНДИЯ 2400 левый	2400	1000	800	225	-	-
ГР200.П-Х.080-100Т.00	Кассовый бокс ГРЕНЛАНДИЯ 2400 правый						
ГР200.Л-Х.080-120Т.00	Кассовый бокс ГРЕНЛАНДИЯ 2600 левый	2600	1200	800	225	-	-
ГР200.П-Х.080-120Т.00	Кассовый бокс ГРЕНЛАНДИЯ 2600 правый						
ГР200.Л-Х.080-140Т.00	Кассовый бокс ГРЕНЛАНДИЯ 2800 левый	2800	1400	800	225	660	-
ГР200.П-Х.080-140Т.00	Кассовый бокс ГРЕНЛАНДИЯ 2800 правый						
ГР200.Л-Х.080-160Т.00	Кассовый бокс ГРЕНЛАНДИЯ 3000 левый	3000	1600	800	225	860	-
ГР200.П-Х.080-160Т.00	Кассовый бокс ГРЕНЛАНДИЯ 3000 правый						
ГР200.Л-Х.080-180Т.00	Кассовый бокс ГРЕНЛАНДИЯ 3200 левый	3200	1800	800	225	1060	-
ГР200.П-Х.080-180Т.00	Кассовый бокс ГРЕНЛАНДИЯ 3200 правый						
ГР200.Л-Х.080-200Т.00	Кассовый бокс ГРЕНЛАНДИЯ 3400 левый	3400	2000	800	365	1060	-
ГР200.П-Х.080-200Т.00	Кассовый бокс ГРЕНЛАНДИЯ 3400 правый						
ГР200.Л-Х.080-220Т.00	Кассовый бокс ГРЕНЛАНДИЯ 3600 левый	3600	2200	800	225	860	600
ГР200.П-Х.080-220Т.00	Кассовый бокс ГРЕНЛАНДИЯ 3600 правый						
ГР200.Л-Х.080-240Т.00	Кассовый бокс ГРЕНЛАНДИЯ 3800 левый	3800	2400	800	365	860	600
ГР200.П-Х.080-240Т.00	Кассовый бокс ГРЕНЛАНДИЯ 3800 правый						
Широкий накопитель 1000							
ГР200.Л-Х.100-100Т.00	Кассовый бокс ГРЕНЛАНДИЯ 2600 левый	2600	1000	1000	225	-	-
ГР200.П-Х.100-100Т.00	Кассовый бокс ГРЕНЛАНДИЯ 2600 правый						
ГР200.Л-Х.100-120Т.00	Кассовый бокс ГРЕНЛАНДИЯ 2800 левый	2800	1200	1000	225	-	-
ГР200.П-Х.100-120Т.00	Кассовый бокс ГРЕНЛАНДИЯ 2800 правый						
ГР200.Л-Х.100-140Т.00	Кассовый бокс ГРЕНЛАНДИЯ 3000 левый	3000	1400	1000	225	660	-
ГР200.П-Х.100-140Т.00	Кассовый бокс ГРЕНЛАНДИЯ 3000 правый						
ГР200.Л-Х.100-160Т.00	Кассовый бокс ГРЕНЛАНДИЯ 3200 левый	3200	1600	1000	225	860	-
ГР200.П-Х.100-160Т.00	Кассовый бокс ГРЕНЛАНДИЯ 3200 правый						
ГР200.Л-Х.100-180Т.00	Кассовый бокс ГРЕНЛАНДИЯ 3400 левый	3400	1800	1000	225	1060	-
ГР200.П-Х.100-180Т.00	Кассовый бокс ГРЕНЛАНДИЯ 3400 правый						
ГР200.Л-Х.100-200Т.00	Кассовый бокс ГРЕНЛАНДИЯ 3600 левый	3600	2000	1000	365	1060	-
ГР200.П-Х.100-200Т.00	Кассовый бокс ГРЕНЛАНДИЯ 3600 правый						
ГР200.Л-Х.100-220Т.00	Кассовый бокс ГРЕНЛАНДИЯ 3800 левый	3800	2200	1000	225	860	600
ГР200.П-Х.100-220Т.00	Кассовый бокс ГРЕНЛАНДИЯ 3800 правый						
ГР200.Л-Х.100-240Т.00	Кассовый бокс ГРЕНЛАНДИЯ 4000 левый	4000	2400	1000	365	860	600
ГР200.П-Х.100-240Т.00	Кассовый бокс ГРЕНЛАНДИЯ 4000 правый						
Широкий накопитель 1200							
ГР200.Л-Х.120-100Т.00	Кассовый бокс ГРЕНЛАНДИЯ 2800 левый	2800	1000	1200	225	-	-
ГР200.П-Х.120-100Т.00	Кассовый бокс ГРЕНЛАНДИЯ 2800 правый						
ГР200.Л-Х.120-120Т.00	Кассовый бокс ГРЕНЛАНДИЯ 3000 левый	3000	1200	1200	225	-	-
ГР200.П-Х.120-120Т.00	Кассовый бокс ГРЕНЛАНДИЯ 3000 правый						
ГР200.Л-Х.120-140Т.00	Кассовый бокс ГРЕНЛАНДИЯ 3200 левый	3200	1400	1200	225	660	-
ГР200.П-Х.120-140Т.00	Кассовый бокс ГРЕНЛАНДИЯ 3200 правый						
ГР200.Л-Х.120-160Т.00	Кассовый бокс ГРЕНЛАНДИЯ 3400 левый	3400	1600	1200	225	860	-
ГР200.П-Х.120-160Т.00	Кассовый бокс ГРЕНЛАНДИЯ 3400 правый						
ГР200.Л-Х.120-180Т.00	Кассовый бокс ГРЕНЛАНДИЯ 3600 левый	3600	1800	1200	225	1060	-
ГР200.П-Х.120-180Т.00	Кассовый бокс ГРЕНЛАНДИЯ 3600 правый						
ГР200.Л-Х.120-200Т.00	Кассовый бокс ГРЕНЛАНДИЯ 3800 левый	3800	2000	1200	365	1060	-
ГР200.П-Х.120-200Т.00	Кассовый бокс ГРЕНЛАНДИЯ 3800 правый						
ГР200.Л-Х.120-220Т.00	Кассовый бокс ГРЕНЛАНДИЯ 4000 левый	4000	2200	1200	225	860	600
ГР200.П-Х.120-220Т.00	Кассовый бокс ГРЕНЛАНДИЯ 4000 правый						
ГР200.Л-Х.120-240Т.00	Кассовый бокс ГРЕНЛАНДИЯ 4200 левый	4200	2400	1200	365	860	600
ГР200.П-Х.120-240Т.00	Кассовый бокс ГРЕНЛАНДИЯ 4200 правый						





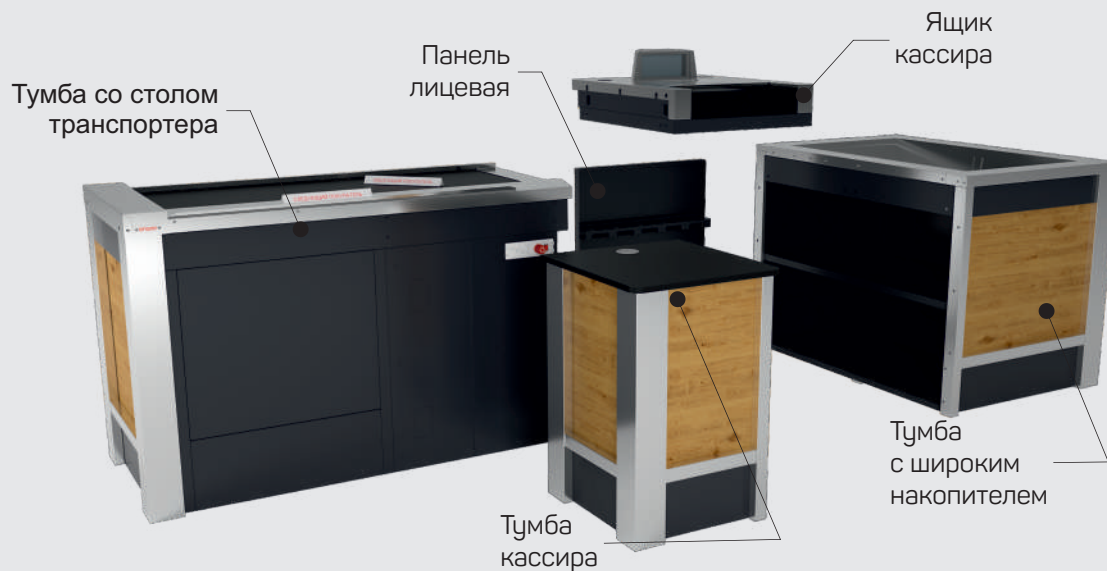
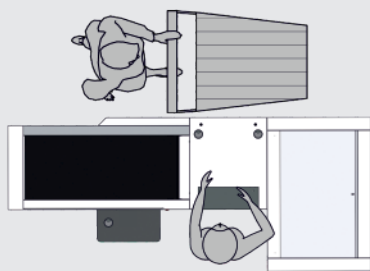
Технические характеристики:	
Длина бокса, мм	2400 - 4200
Наличие лентопротяжного механизма (транспортер)	да
Длина транспортера, мм	1000 - 2400
Тип накопителя	широкий / наклонный
Длина накопителя, мм	800 / 1000 / 1200
Материал рабочей зоны	нерж. сталь «лен»
Возможность сборки в левом/правом исполнениях	нет
Напряжение, В	220 - 230 В
Мощность, Вт	100 Вт

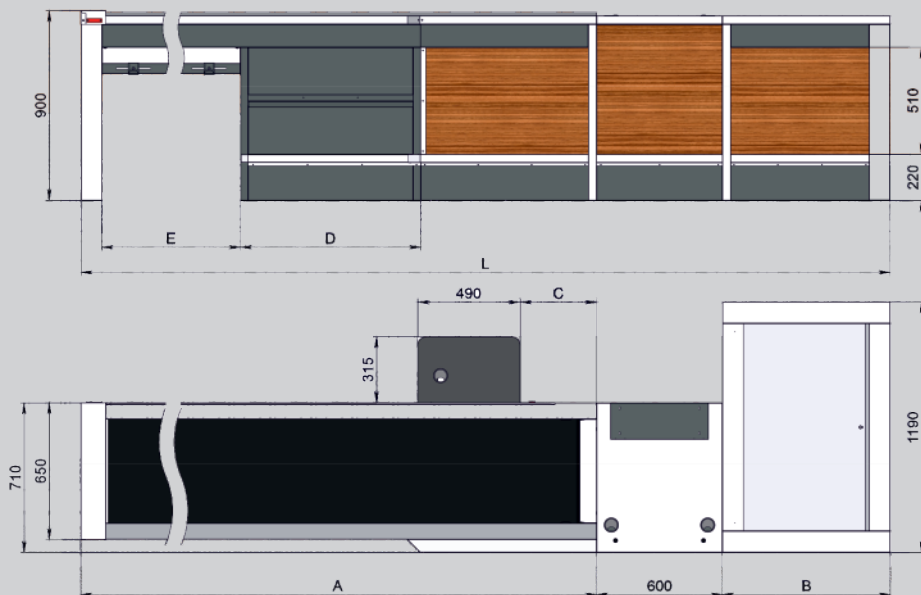
Стандартная комплектация:	
Тумба со столом транспортера	1 шт.
Тумба под системный блок ИБП с розетками, дверкой и замком	все исполнения
Тумба с полками под пакеты	при длине от 140Т
Штанга с крюками под пакеты	при длине от 220Т
Тумба с широким накопителем	1 шт.
Стол центральный (комбинация вырезов под периферию по заказу)	1 шт.
Панель лицевая	1 шт.
Тумба кассира узкая	1 шт.
Ящик кассира	1 шт.
Пульт управления кассовым боксом, педаль управления	1 шт.

Левое исполнение



Правое исполнение





Исполнение

- L - левое исполнение
- P - правое исполнение

Широкий  
накопитель

Узкая тумба кассира

Длина накопителя

### ГР200.PМ-Х.080-100Т.00

Исполнение центрального стола

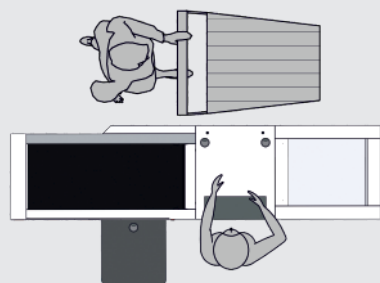
- Д - вырез под денежный ящик
- СВД - вырез под сканер-весы и денежный ящик
- СВД1 - вырез под сканер-весы и денежный ящик
- СВ - вырез под сканер-весы
- СКД - вырез под сканер и денежный ящик
- СКД(Г) - вырез под сканер (горизонт. расположение) и д/я
- ЛЛ - стол без вырезов

Длина  
транспортера

Обозначение	Наименование	L	A	B	C	D	E
Широкий накопитель 800							
ГР200.ЛМ-Х.080-100Т.00	Кассовый бокс ГРЕНЛАНДИЯ 2400 левый (узкая тумба)	2400	1000	800	225	-	-
ГР200.ПМ-Х.080-100Т.00	Кассовый бокс ГРЕНЛАНДИЯ 2400 правый (узкая тумба)	2400	1000	800	225	-	-
ГР200.ЛМ-Х.080-120Т.00	Кассовый бокс ГРЕНЛАНДИЯ 2600 левый (узкая тумба)	2600	1200	800	225	-	-
ГР200.ПМ-Х.080-120Т.00	Кассовый бокс ГРЕНЛАНДИЯ 2600 правый (узкая тумба)	2600	1200	800	225	-	-
ГР200.ЛМ-Х.080-140Т.00	Кассовый бокс ГРЕНЛАНДИЯ 2800 левый (узкая тумба)	2800	1400	800	225	660	-
ГР200.ПМ-Х.080-140Т.00	Кассовый бокс ГРЕНЛАНДИЯ 2800 правый (узкая тумба)	2800	1400	800	225	660	-
ГР200.ЛМ-Х.080-160Т.00	Кассовый бокс ГРЕНЛАНДИЯ 3000 левый (узкая тумба)	3000	1600	800	225	860	-
ГР200.ПМ-Х.080-160Т.00	Кассовый бокс ГРЕНЛАНДИЯ 3000 правый (узкая тумба)	3000	1600	800	225	860	-
ГР200.ЛМ-Х.080-180Т.00	Кассовый бокс ГРЕНЛАНДИЯ 3200 левый (узкая тумба)	3200	1800	800	225	1060	-
ГР200.ПМ-Х.080-180Т.00	Кассовый бокс ГРЕНЛАНДИЯ 3200 правый (узкая тумба)	3200	1800	800	225	1060	-
ГР200.ЛМ-Х.080-200Т.00	Кассовый бокс ГРЕНЛАНДИЯ 3400 левый (узкая тумба)	3400	2000	800	365	1060	-
ГР200.ПМ-Х.080-200Т.00	Кассовый бокс ГРЕНЛАНДИЯ 3400 правый (узкая тумба)	3400	2000	800	365	1060	-
ГР200.ЛМ-Х.080-220Т.00	Кассовый бокс ГРЕНЛАНДИЯ 3600 левый (узкая тумба)	3600	2200	800	225	860	600
ГР200.ПМ-Х.080-220Т.00	Кассовый бокс ГРЕНЛАНДИЯ 3600 правый (узкая тумба)	3600	2200	800	225	860	600
ГР200.ЛМ-Х.080-240Т.00	Кассовый бокс ГРЕНЛАНДИЯ 3800 левый (узкая тумба)	3800	2400	800	365	860	600
ГР200.ПМ-Х.080-240Т.00	Кассовый бокс ГРЕНЛАНДИЯ 3800 правый (узкая тумба)	3800	2400	800	365	860	600
Широкий накопитель 1000							
ГР200.ЛМ-Х.100-100Т.00	Кассовый бокс ГРЕНЛАНДИЯ 2600 левый (узкая тумба)	2600	1000	1000	225	-	-
ГР200.ПМ-Х.100-100Т.00	Кассовый бокс ГРЕНЛАНДИЯ 2600 правый (узкая тумба)	2600	1000	1000	225	-	-
ГР200.ЛМ-Х.100-120Т.00	Кассовый бокс ГРЕНЛАНДИЯ 2800 левый (узкая тумба)	2800	1200	1000	225	-	-
ГР200.ПМ-Х.100-120Т.00	Кассовый бокс ГРЕНЛАНДИЯ 2800 правый (узкая тумба)	2800	1200	1000	225	-	-
ГР200.ЛМ-Х.100-140Т.00	Кассовый бокс ГРЕНЛАНДИЯ 3000 левый (узкая тумба)	3000	1400	1000	225	660	-
ГР200.ПМ-Х.100-140Т.00	Кассовый бокс ГРЕНЛАНДИЯ 3000 правый (узкая тумба)	3000	1400	1000	225	660	-
ГР200.ЛМ-Х.100-160Т.00	Кассовый бокс ГРЕНЛАНДИЯ 3200 левый (узкая тумба)	3200	1600	1000	225	860	-
ГР200.ПМ-Х.100-160Т.00	Кассовый бокс ГРЕНЛАНДИЯ 3200 правый (узкая тумба)	3200	1600	1000	225	860	-
ГР200.ЛМ-Х.100-180Т.00	Кассовый бокс ГРЕНЛАНДИЯ 3400 левый (узкая тумба)	3400	1800	1000	225	1060	-
ГР200.ПМ-Х.100-180Т.00	Кассовый бокс ГРЕНЛАНДИЯ 3400 правый (узкая тумба)	3400	1800	1000	225	1060	-
ГР200.ЛМ-Х.100-200Т.00	Кассовый бокс ГРЕНЛАНДИЯ 3600 левый (узкая тумба)	3600	2000	1000	365	1060	-
ГР200.ПМ-Х.100-200Т.00	Кассовый бокс ГРЕНЛАНДИЯ 3600 правый (узкая тумба)	3600	2000	1000	365	1060	-
ГР200.ЛМ-Х.100-220Т.00	Кассовый бокс ГРЕНЛАНДИЯ 3800 левый (узкая тумба)	3800	2200	1000	225	860	600
ГР200.ПМ-Х.100-220Т.00	Кассовый бокс ГРЕНЛАНДИЯ 3800 правый (узкая тумба)	3800	2200	1000	225	860	600
ГР200.ЛМ-Х.100-240Т.00	Кассовый бокс ГРЕНЛАНДИЯ 4000 левый (узкая тумба)	4000	2400	1000	365	860	600
ГР200.ПМ-Х.100-240Т.00	Кассовый бокс ГРЕНЛАНДИЯ 4000 правый (узкая тумба)	4000	2400	1000	365	860	600
Широкий накопитель 1200							
ГР200.ЛМ-Х.120-100Т.00	Кассовый бокс ГРЕНЛАНДИЯ 2800 левый (узкая тумба)	2800	1000	1200	225	-	-
ГР200.ПМ-Х.120-100Т.00	Кассовый бокс ГРЕНЛАНДИЯ 2800 правый (узкая тумба)	2800	1000	1200	225	-	-
ГР200.ЛМ-Х.120-120Т.00	Кассовый бокс ГРЕНЛАНДИЯ 3000 левый (узкая тумба)	3000	1200	1200	225	-	-
ГР200.ПМ-Х.120-120Т.00	Кассовый бокс ГРЕНЛАНДИЯ 3000 правый (узкая тумба)	3000	1200	1200	225	-	-
ГР200.ЛМ-Х.120-140Т.00	Кассовый бокс ГРЕНЛАНДИЯ 3200 левый (узкая тумба)	3200	1400	1200	225	660	-
ГР200.ПМ-Х.120-140Т.00	Кассовый бокс ГРЕНЛАНДИЯ 3200 правый (узкая тумба)	3200	1400	1200	225	660	-
ГР200.ЛМ-Х.120-160Т.00	Кассовый бокс ГРЕНЛАНДИЯ 3400 левый (узкая тумба)	3400	1600	1200	225	860	-
ГР200.П-Х.120-160Т.00	Кассовый бокс ГРЕНЛАНДИЯ 3400 правый (узкая тумба)	3400	1600	1200	225	860	-
ГР200.ЛМ-Х.120-180Т.00	Кассовый бокс ГРЕНЛАНДИЯ 3600 левый (узкая тумба)	3600	1800	1200	225	1060	-
ГР200.ПМ-Х.120-180Т.00	Кассовый бокс ГРЕНЛАНДИЯ 3600 правый (узкая тумба)	3600	1800	1200	225	1060	-
ГР200.ЛМ-Х.120-200Т.00	Кассовый бокс ГРЕНЛАНДИЯ 3800 левый (узкая тумба)	3800	2000	1200	365	1060	-
ГР200.ПМ-Х.120-200Т.00	Кассовый бокс ГРЕНЛАНДИЯ 3800 правый (узкая тумба)	3800	2000	1200	365	1060	-
ГР200.ЛМ-Х.120-220Т.00	Кассовый бокс ГРЕНЛАНДИЯ 4000 левый (узкая тумба)	4000	2200	1200	225	860	600
ГР200.ПМ-Х.120-220Т.00	Кассовый бокс ГРЕНЛАНДИЯ 4000 правый (узкая тумба)	4000	2200	1200	225	860	600
ГР200.ЛМ-Х.120-240Т.00	Кассовый бокс ГРЕНЛАНДИЯ 4200 левый (узкая тумба)	4200	2400	1200	365	860	600
ГР200.ПМ-Х.120-240Т.00	Кассовый бокс ГРЕНЛАНДИЯ 4200 правый (узкая тумба)	4200	2400	1200	365	860	600



Левое исполнение



Правое исполнение



Тумба со столом  
транспортера

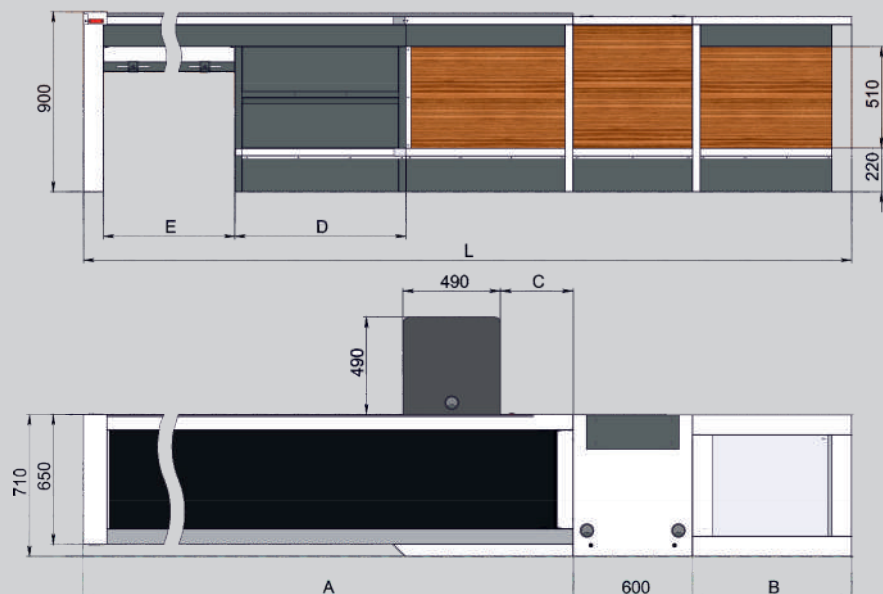


### Технические характеристики:

Длина бокса, мм	2400 - 4200
Наличие лентопротяжного механизма (транспортер)	да
Длина транспортера, мм	1000 - 2400
Тип накопителя	узкий / наклонный
Длина накопителя, мм	800 / 1000 / 1200
Материал рабочей зоны	нерж. сталь «лен»
Возможность сборки в левом/правом исполнениях	нет
Напряжение, В	220 - 230 В
Мощность, Вт	100 Вт

### Стандартная комплектация:

Тумба со столом транспортера	1 шт.
Тумба под системный блок ИБП с розетками, дверкой и замком	все исполнения
Тумба с полками под пакеты	при длине от 140Т
Штанга с крюками под пакеты	при длине от 220Т
Тумба с узким накопителем	1 шт.
Стол центральный (комбинация вырезов под периферию по заказу)	1 шт.
Панель лицевая	1 шт.
Тумба кассира	1 шт.
Пульт управления кассовым боксом, педаль управления	1 шт.



Исполнение

**Л** - левое исполнение

**П** - правое исполнение

Узкий накопитель

Длина накопителя

**ГР100.П-Х.080-100Т.00**

Исполнение центрального стола

**Д** - вырез под денежный ящик

**СВД** - вырез под сканер-весы и денежный ящик

**СВД1** - вырез под сканер-весы и денежный ящик

**СВ** - вырез под сканер-весы

**СКД** - вырез под сканер и денежный ящик

**СКД(г)** - вырез под сканер (горизонт. расположение) и д/я

**ГЛ** - стол без вырезов

Длина  
транспортера

Обозначение	Наименование	L	A	B	C	D	E
Узкий накопитель 800							
ГР100.Л-Х.080-100Т.00	Кассовый бокс ГРЕНЛАНДИЯ 2400 левый	2400	1000	800	225	-	-
ГР100.П-Х.080-100Т.00	Кассовый бокс ГРЕНЛАНДИЯ 2400 правый						
ГР100.Л-Х.080-120Т.00	Кассовый бокс ГРЕНЛАНДИЯ 2600 левый	2600	1200	800	225	-	-
ГР100.П-Х.080-120Т.00	Кассовый бокс ГРЕНЛАНДИЯ 2600 правый						
ГР100.Л-Х.080-140Т.00	Кассовый бокс ГРЕНЛАНДИЯ 2800 левый	2800	1400	800	225	660	-
ГР100.П-Х.080-140Т.00	Кассовый бокс ГРЕНЛАНДИЯ 2800 правый						
ГР100.Л-Х.080-160Т.00	Кассовый бокс ГРЕНЛАНДИЯ 3000 левый	3000	1600	800	225	860	-
ГР100.П-Х.080-160Т.00	Кассовый бокс ГРЕНЛАНДИЯ 3000 правый						
ГР100.Л-Х.080-180Т.00	Кассовый бокс ГРЕНЛАНДИЯ 3200 левый	3200	1800	800	225	1060	-
ГР100.П-Х.080-180Т.00	Кассовый бокс ГРЕНЛАНДИЯ 3200 правый						
ГР100.Л-Х.080-200Т.00	Кассовый бокс ГРЕНЛАНДИЯ 3400 левый	3400	2000	800	365	1060	-
ГР100.П-Х.080-200Т.00	Кассовый бокс ГРЕНЛАНДИЯ 3400 правый						
ГР100.Л-Х.080-220Т.00	Кассовый бокс ГРЕНЛАНДИЯ 3600 левый	3600	2200	800	225	860	600
ГР100.П-Х.080-220Т.00	Кассовый бокс ГРЕНЛАНДИЯ 3600 правый						
ГР100.Л-Х.080-240Т.00	Кассовый бокс ГРЕНЛАНДИЯ 3800 левый	3800	2400	800	365	860	600
ГР100.П-Х.080-240Т.00	Кассовый бокс ГРЕНЛАНДИЯ 3800 правый						
Узкий накопитель 1000							
ГР100.Л-Х.100-100Т.00	Кассовый бокс ГРЕНЛАНДИЯ 2600 левый	2600	1000	1000	225	-	-
ГР100.П-Х.100-100Т.00	Кассовый бокс ГРЕНЛАНДИЯ 2600 правый						
ГР100.Л-Х.100-120Т.00	Кассовый бокс ГРЕНЛАНДИЯ 2800 левый	2800	1200	1000	225	-	-
ГР100.П-Х.100-120Т.00	Кассовый бокс ГРЕНЛАНДИЯ 2800 правый						
ГР100.Л-Х.100-140Т.00	Кассовый бокс ГРЕНЛАНДИЯ 3000 левый	3000	1400	1000	225	660	-
ГР100.П-Х.100-140Т.00	Кассовый бокс ГРЕНЛАНДИЯ 3000 правый						
ГР100.Л-Х.100-160Т.00	Кассовый бокс ГРЕНЛАНДИЯ 3200 левый	3200	1600	1000	225	860	-
ГР100.П-Х.100-160Т.00	Кассовый бокс ГРЕНЛАНДИЯ 3200 правый						
ГР100.Л-Х.100-180Т.00	Кассовый бокс ГРЕНЛАНДИЯ 3400 левый	3400	1800	1000	225	1060	-
ГР100.П-Х.100-180Т.00	Кассовый бокс ГРЕНЛАНДИЯ 3400 правый						
ГР100.Л-Х.100-200Т.00	Кассовый бокс ГРЕНЛАНДИЯ 3600 левый	3600	2000	1000	365	1060	-
ГР100.П-Х.100-200Т.00	Кассовый бокс ГРЕНЛАНДИЯ 3600 правый						
ГР100.Л-Х.100-220Т.00	Кассовый бокс ГРЕНЛАНДИЯ 3800 левый	3800	2200	1000	225	860	600
ГР100.П-Х.100-220Т.00	Кассовый бокс ГРЕНЛАНДИЯ 3800 правый						
ГР100.Л-Х.100-240Т.00	Кассовый бокс ГРЕНЛАНДИЯ 4000 левый	4000	2400	1000	365	860	600
ГР100.П-Х.100-240Т.00	Кассовый бокс ГРЕНЛАНДИЯ 4000 правый						
Узкий накопитель 1200							
ГР100.Л-Х.120-100Т.00	Кассовый бокс ГРЕНЛАНДИЯ 2800 левый	2800	1000	1200	225	-	-
ГР100.П-Х.120-100Т.00	Кассовый бокс ГРЕНЛАНДИЯ 2800 правый						
ГР100.Л-Х.120-120Т.00	Кассовый бокс ГРЕНЛАНДИЯ 3000 левый	3000	1200	1200	225	-	-
ГР100.П-Х.120-120Т.00	Кассовый бокс ГРЕНЛАНДИЯ 3000 правый						
ГР100.Л-Х.120-140Т.00	Кассовый бокс ГРЕНЛАНДИЯ 3200 левый	3200	1400	1200	225	660	-
ГР100.П-Х.120-140Т.00	Кассовый бокс ГРЕНЛАНДИЯ 3200 правый						
ГР100.Л-Х.120-160Т.00	Кассовый бокс ГРЕНЛАНДИЯ 3400 левый	3400	1600	1200	225	860	-
ГР100.П-Х.120-160Т.00	Кассовый бокс ГРЕНЛАНДИЯ 3400 правый						
ГР100.Л-Х.120-180Т.00	Кассовый бокс ГРЕНЛАНДИЯ 3600 левый	3600	1800	1200	225	1060	-
ГР100.П-Х.120-180Т.00	Кассовый бокс ГРЕНЛАНДИЯ 3600 правый						
ГР100.Л-Х.120-200Т.00	Кассовый бокс ГРЕНЛАНДИЯ 3800 левый	3800	2000	1200	365	1060	-
ГР100.П-Х.120-200Т.00	Кассовый бокс ГРЕНЛАНДИЯ 3800 правый						
ГР100.Л-Х.120-220Т.00	Кассовый бокс ГРЕНЛАНДИЯ 4000 левый	4000	2200	1200	225	860	600
ГР100.П-Х.120-220Т.00	Кассовый бокс ГРЕНЛАНДИЯ 4000 правый						
ГР100.Л-Х.120-240Т.00	Кассовый бокс ГРЕНЛАНДИЯ 4200 левый	4200	2400	1200	365	860	600
ГР100.П-Х.120-240Т.00	Кассовый бокс ГРЕНЛАНДИЯ 4200 правый						



**OGORD**

[www.magma-rus.com](http://www.magma-rus.com)



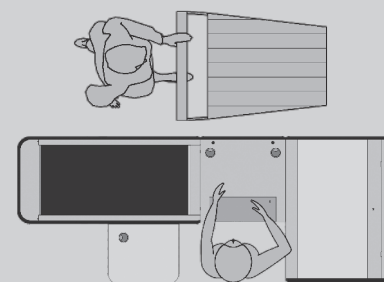
### Технические характеристики:

Длина бокса, мм	2100 - 4200
Наличие лентопротяжного механизма (транспортер)	да
Длина транспортера, мм	800 - 2400
Тип накопителя	широкий / наклонный
Длина накопителя, мм	700 / 800 / 1000 / 1200
Материал рабочей зоны	нерж. сталь «лен»
Защитный бампер	да
Возможность сборки в левом/правом исполнениях	да
Напряжение, В	220 - 230 В
Мощность, Вт	100 Вт

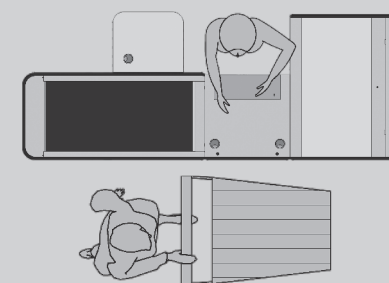
### Стандартная комплектация:

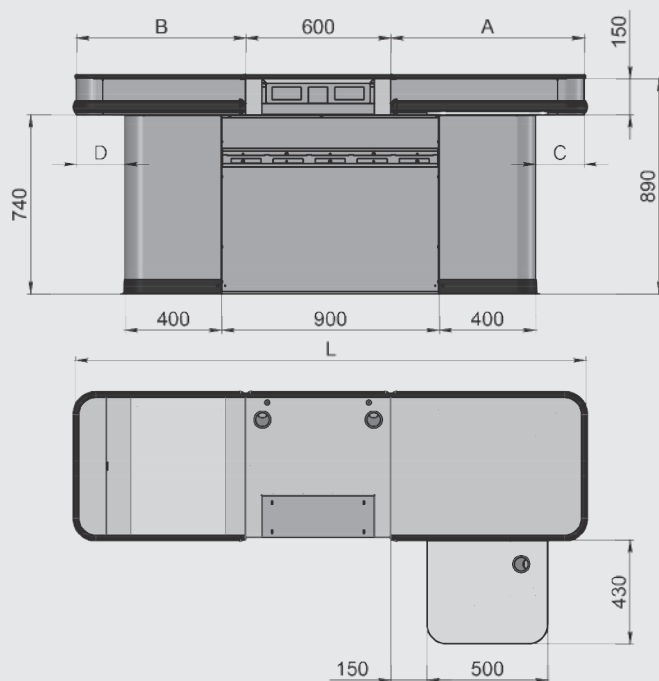
Стол транспортера (с фотоэлементами)	1 шт.
Накопитель широкий	1 шт.
Стол центральный (комбинация вырезов под периферию по заказу)	1 шт.
Тумба большая	2 шт.
Тумба дополнительная (поставка при длине транспортера от 1400 мм)	1 шт.
Панель лицевая	1 шт.
Столешница кассира	1 шт.
Усиление стола транспортера и накопителя	1 шт.
Пульт управления кассовым боксом, педаль управления	1 шт.
Комплект ПВХ профиля К-3	1 шт.

### Левое исполнение



### Правое исполнение





Широкий  
накопитель

Длина накопителя

**OG200.00-X.080-100T.00.000**

Исполнение центрального  
стола

Длина  
транспортера

**Д** - вырез под денежный ящик

**СВД** - вырез под сканер-весы и денежный ящик

**СВД1** - вырез под сканер-весы и денежный ящик

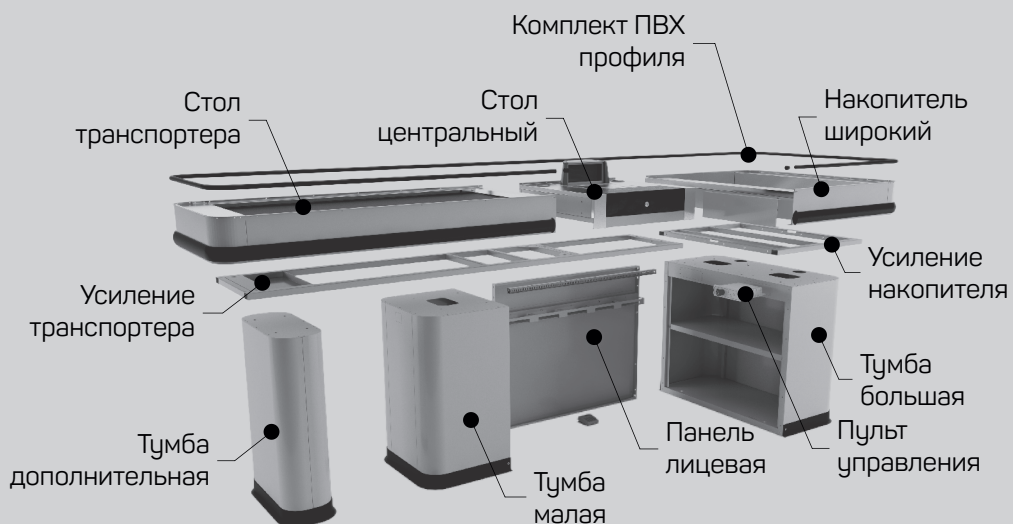
**СВ** - вырез под сканер-весы

**СКД** - вырез под сканер и денежный ящик

**СКД(г)** - вырез под сканер (горизонт. расположение) и д/я

**ГЛ** - стол без вырезов

Обозначение	Наименование	L	A	B	C	D	Вес, кг
<b>Широкий накопитель 700</b>							
OG200.00-X.070-080T.00.000	Кассовый бокс OGORD 2100	2100	800	700	200	200	142
OG200.00-X.070-100T.00.000	Кассовый бокс OGORD 2300	2200	1000	700	400	200	147
OG200.00-X.070-120T.00.000	Кассовый бокс OGORD 2500	2300	1200	700	600	200	153
OG200.00-X.070-140T.00.000	Кассовый бокс OGORD 2700	2400	1400	700	800	200	167
OG200.00-X.070-160T.00.000	Кассовый бокс OGORD 2900	2400	1600	700	1000	200	172
OG200.00-X.070-180T.00.000	Кассовый бокс OGORD 3100	2500	1800	700	1200	200	175
OG200.00-X.070-200T.00.000	Кассовый бокс OGORD 3300	2600	2000	700	1400	200	182
OG200.00-X.070-220T.00.000	Кассовый бокс OGORD 3500	2600	2200	700	1600	200	190
OG200.00-X.070-240T.00.000	Кассовый бокс OGORD 3700	2700	2400	700	1800	200	197
<b>Широкий накопитель 800</b>							
OG200.00-X.080-080T.00.000	Кассовый бокс OGORD 2200	2200	800	800	200	300	146
OG200.00-X.080-100T.00.000	Кассовый бокс OGORD 2400	2400	1000	800	400	300	151
OG200.00-X.080-120T.00.000	Кассовый бокс OGORD 2600	2600	1200	800	600	300	157
OG200.00-X.080-140T.00.000	Кассовый бокс OGORD 2800	2800	1400	800	800	300	170
OG200.00-X.080-160T.00.000	Кассовый бокс OGORD 3000	3000	1600	800	1000	300	176
OG200.00-X.080-180T.00.000	Кассовый бокс OGORD 3200	3200	1800	800	1200	300	179
OG200.00-X.080-200T.00.000	Кассовый бокс OGORD 3400	3400	2000	800	1400	300	186
OG200.00-X.080-220T.00.000	Кассовый бокс OGORD 3600	3600	2200	800	1600	300	194
OG200.00-X.080-240T.00.000	Кассовый бокс OGORD 3800	3800	2400	800	1800	300	200
<b>Широкий накопитель 1000</b>							
OG200.00-X.100-080T.00.000	Кассовый бокс OGORD 2400	2400	800	1000	200	500	154
OG200.00-X.100-100T.00.000	Кассовый бокс OGORD 2600	2600	1000	1000	400	500	159
OG200.00-X.100-120T.00.000	Кассовый бокс OGORD 2800	2800	1200	1000	600	500	165
OG200.00-X.100-140T.00.000	Кассовый бокс OGORD 3000	3000	1400	1000	800	500	179
OG200.00-X.100-160T.00.000	Кассовый бокс OGORD 3200	3200	1600	1000	1000	500	184
OG200.00-X.100-180T.00.000	Кассовый бокс OGORD 3400	3400	1800	1000	1200	500	188
OG200.00-X.100-200T.00.000	Кассовый бокс OGORD 3600	3600	2000	1000	1400	500	195
OG200.00-X.100-220T.00.000	Кассовый бокс OGORD 3800	3800	2200	1000	1600	500	201
OG200.00-X.100-240T.00.000	Кассовый бокс OGORD 4000	4000	2400	1000	1800	500	209
<b>Широкий накопитель 1200</b>							
OG200.00-X.120-080T.00.000	Кассовый бокс OGORD 2600	2600	800	1200	200	700	162
OG200.00-X.120-100T.00.000	Кассовый бокс OGORD 2800	2800	1000	1200	400	700	167
OG200.00-X.120-120T.00.000	Кассовый бокс OGORD 3000	3000	1200	1200	600	700	173
OG200.00-X.120-140T.00.000	Кассовый бокс OGORD 3200	3200	1400	1200	800	700	185
OG200.00-X.120-160T.00.000	Кассовый бокс OGORD 3400	3400	1600	1200	1000	700	192
OG200.00-X.120-180T.00.000	Кассовый бокс OGORD 3600	3600	1800	1200	1200	700	195
OG200.00-X.120-200T.00.000	Кассовый бокс OGORD 3800	3800	2000	1200	1400	700	202
OG200.00-X.120-220T.00.000	Кассовый бокс OGORD 4000	4000	2200	1200	1600	700	210
OG200.00-X.120-240T.00.000	Кассовый бокс OGORD 4200	4200	2400	1200	1800	700	217



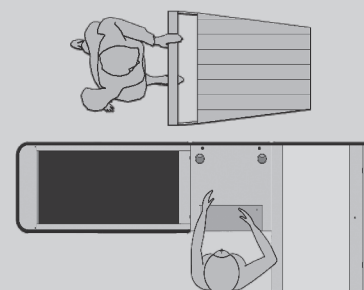
### Технические характеристики:

Длина бокса, мм	2100 - 4200
Наличие лентопотяжного механизма (транспортер)	да
Длина транспортера, мм	800 - 2400
Тип накопителя	широкий / наклонный
Длина накопителя, мм	700 / 800 / 1000 / 1200
Материал рабочей зоны	нерж. сталь «лен»
Защитный бампер	да
Возможность сборки в левом/правом исполнениях	да
Напряжение, В	220 - 230 В
Мощность, Вт	100 Вт

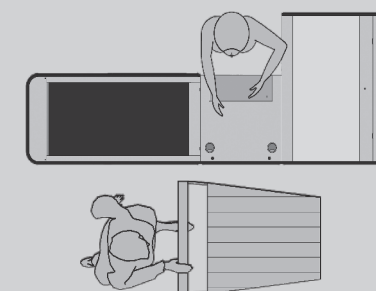
### Стандартная комплектация:

Стол транспортера (с фотоэлементами)	1 шт.
Накопитель широкий	1 шт.
Стол центральный (комбинация вырезов под периферию по заказу)	1 шт.
Тумба большая	1 шт.
Тумба малая	1 шт.
Тумба дополнительная (поставка при длине транспортера от 1400 мм)	1 шт.
Панель лицевая	1 шт.
Усиление стола транспортера и накопителя	1 шт.
Пульт управления кассовым боксом, педаль управления	1 шт.
Комплект ПВХ профиля К-3	1 шт.

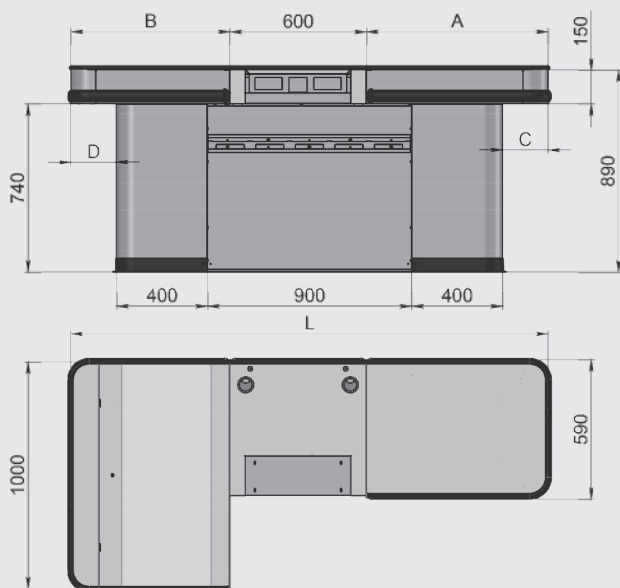
### Левое исполнение



### Правое исполнение







Широкий накопитель

Без столешницы кассира

Длина накопителя

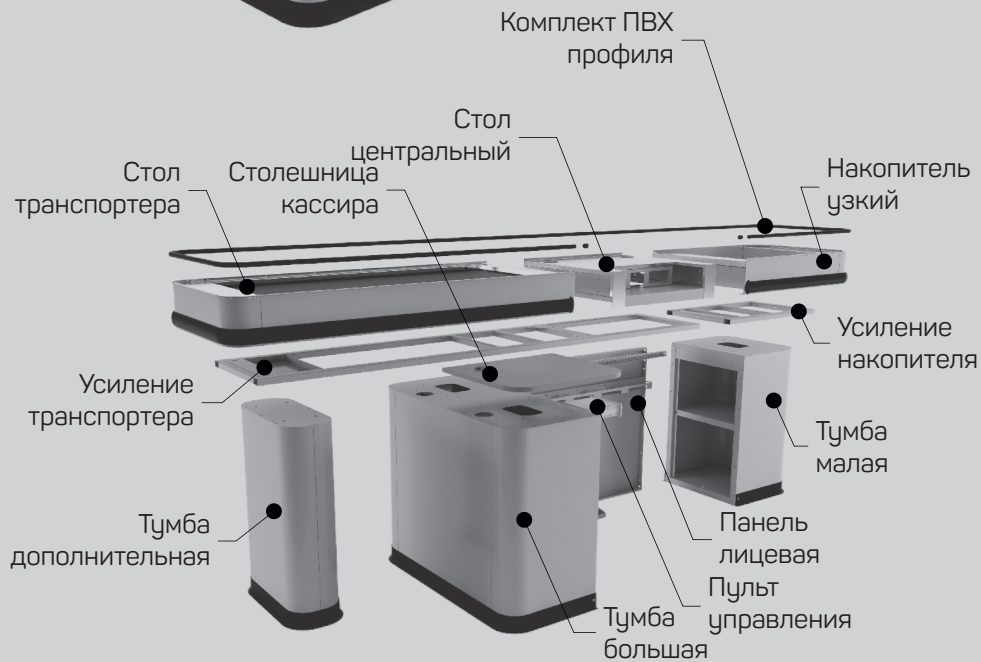
**ОГ200.БС-80-10X.00Т.00.000**

Исполнение стола центрального

Длина транспортера

- Д - вырез под денежный ящик
- СВД - вырез под сканер-весы и денежный ящик
- СВД1 - вырез под сканер-весы и денежный ящик
- СВ - вырез под сканер-весы
- СКД - вырез под сканер и денежный ящик
- СКД(г) - вырез под сканер (горизонт. расположение) и д/я
- ГЛ - стол без вырезов

Обозначение	Наименование	L	A	B	C	D	Вес, кг
<b>Широкий накопитель 700</b>							
ОГ200.БС-Х.070-080Т.00.000	Кассовый бокс OGORD 2100	2100	800	700	200	200	129
ОГ200.БС-Х.070-100Т.00.000	Кассовый бокс OGORD 2300	2200	1000	700	400	200	135
ОГ200.БС-Х.070-120Т.00.000	Кассовый бокс OGORD 2500	2300	1200	700	600	200	140
ОГ200.БС-Х.070-140Т.00.000	Кассовый бокс OGORD 2700	2400	1400	700	800	200	154
ОГ200.БС-Х.070-160Т.00.000	Кассовый бокс OGORD 2900	2400	1600	700	1000	200	159
ОГ200.БС-Х.070-180Т.00.000	Кассовый бокс OGORD 3100	2500	1800	700	1200	200	162
ОГ200.БС-Х.070-200Т.00.000	Кассовый бокс OGORD 3300	2600	2000	700	1400	200	170
ОГ200.БС-Х.070-220Т.00.000	Кассовый бокс OGORD 3500	2600	2200	700	1600	200	177
ОГ200.БС-Х.070-240Т.00.000	Кассовый бокс OGORD 3700	2700	2400	700	1800	200	184
<b>Широкий накопитель 800</b>							
ОГ200.БС-Х.080-080Т.00.000	Кассовый бокс OGORD 2200	2200	800	800	200	300	133
ОГ200.БС-Х.080-100Т.00.000	Кассовый бокс OGORD 2400	2400	1000	800	400	300	138
ОГ200.БС-Х.080-120Т.00.000	Кассовый бокс OGORD 2600	2600	1200	800	600	300	144
ОГ200.БС-Х.080-140Т.00.000	Кассовый бокс OGORD 2800	2800	1400	800	800	300	157
ОГ200.БС-Х.080-160Т.00.000	Кассовый бокс OGORD 3000	3000	1600	800	1000	300	162
ОГ200.БС-Х.080-180Т.00.000	Кассовый бокс OGORD 3200	3200	1800	800	1200	300	167
ОГ200.БС-Х.080-200Т.00.000	Кассовый бокс OGORD 3400	3400	2000	800	1400	300	174
ОГ200.БС-Х.080-220Т.00.000	Кассовый бокс OGORD 3600	3600	2200	800	1600	300	181
ОГ200.БС-Х.080-240Т.00.000	Кассовый бокс OGORD 3800	3800	2400	800	1800	300	188
<b>Широкий накопитель 1000</b>							
ОГ200.БС-Х.100-080Т.00.000	Кассовый бокс OGORD 2400	2400	800	1000	200	500	141
ОГ200.БС-Х.100-100Т.00.000	Кассовый бокс OGORD 2600	2600	1000	1000	400	500	147
ОГ200.БС-Х.100-120Т.00.000	Кассовый бокс OGORD 2800	2800	1200	1000	600	500	152
ОГ200.БС-Х.100-140Т.00.000	Кассовый бокс OGORD 3000	3000	1400	1000	800	500	166
ОГ200.БС-Х.100-160Т.00.000	Кассовый бокс OGORD 3200	3200	1600	1000	1000	500	171
ОГ200.БС-Х.100-180Т.00.000	Кассовый бокс OGORD 3400	3400	1800	1000	1200	500	175
ОГ200.БС-Х.100-200Т.00.000	Кассовый бокс OGORD 3600	3600	2000	1000	1400	500	181
ОГ200.БС-Х.100-220Т.00.000	Кассовый бокс OGORD 3800	3800	2200	1000	1600	500	189
ОГ200.БС-Х.100-240Т.00.000	Кассовый бокс OGORD 4000	4000	2400	1000	1800	500	196
<b>Широкий накопитель 1200</b>							
ОГ200.БС-Х.120-080Т.00.000	Кассовый бокс OGORD 2600	2600	800	1200	200	700	149
ОГ200.БС-Х.120-100Т.00.000	Кассовый бокс OGORD 2800	2800	1000	1200	400	700	155
ОГ200.БС-Х.120-120Т.00.000	Кассовый бокс OGORD 3000	3000	1200	1200	600	700	160
ОГ200.БС-Х.120-140Т.00.000	Кассовый бокс OGORD 3200	3200	1400	1200	800	700	174
ОГ200.БС-Х.120-160Т.00.000	Кассовый бокс OGORD 3400	3400	1600	1200	1000	700	179
ОГ200.БС-Х.120-180Т.00.000	Кассовый бокс OGORD 3600	3600	1800	1200	1200	700	183
ОГ200.БС-Х.120-200Т.00.000	Кассовый бокс OGORD 3800	3800	2000	1200	1400	700	190
ОГ200.БС-Х.120-220Т.00.000	Кассовый бокс OGORD 4000	4000	2200	1200	1600	700	197
ОГ200.БС-Х.120-240Т.00.000	Кассовый бокс OGORD 4200	4200	2400	1200	1800	700	204



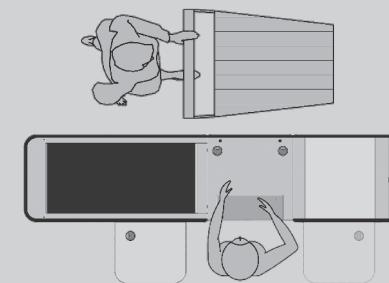
### Технические характеристики:

Длина бокса, мм	2100 - 4200
Наличие лентопотяжного механизма (транспортер)	да
Длина транспортера, мм	800 - 2400
Тип накопителя	узкий / наклонный
Длина накопителя, мм	700 / 800 / 1000 / 1200
Материал рабочей зоны	нерж. сталь «лен»
Защитный бампер	да
Возможность сборки в левом/правом исполнениях	да
Напряжение, В	220 - 230 В
Мощность, Вт	100 Вт

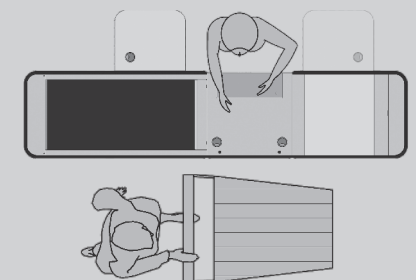
### Стандартная комплектация:

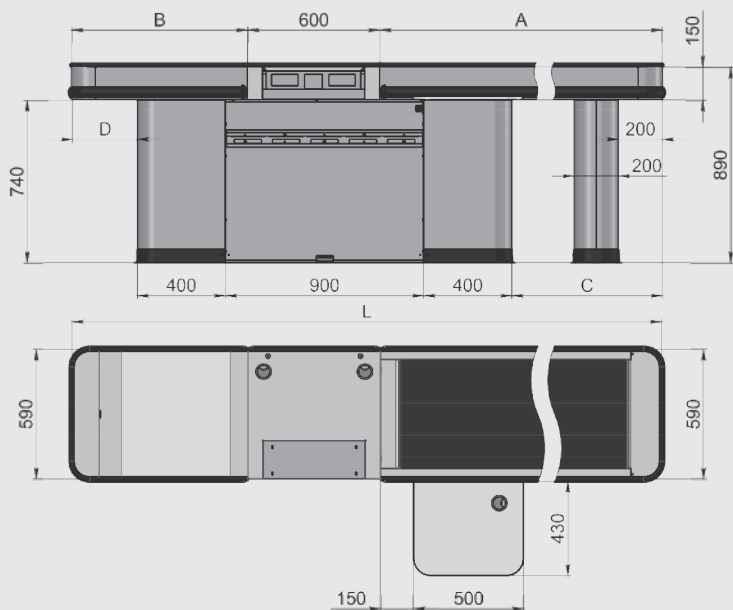
Стол транспортера (с фотоэлементами)	1 шт.
Накопитель узкий	1 шт.
Стол центральный (комбинация вырезов под периферию по заказу)	1 шт.
Тумба большая	1 шт.
Тумба малая	1 шт.
Тумба дополнительная (поставка при длине транспортера от 1400 мм)	1 шт.
Панель лицевая	1 шт.
Столешница кассира	1 шт.
Усиление стола транспортера и накопителя	1 шт.
Пульт управления кассовым боксом, педаль управления	1 шт.
Комплект ПВХ профиля К-3	1 шт.

### Левое исполнение



### Правое исполнение

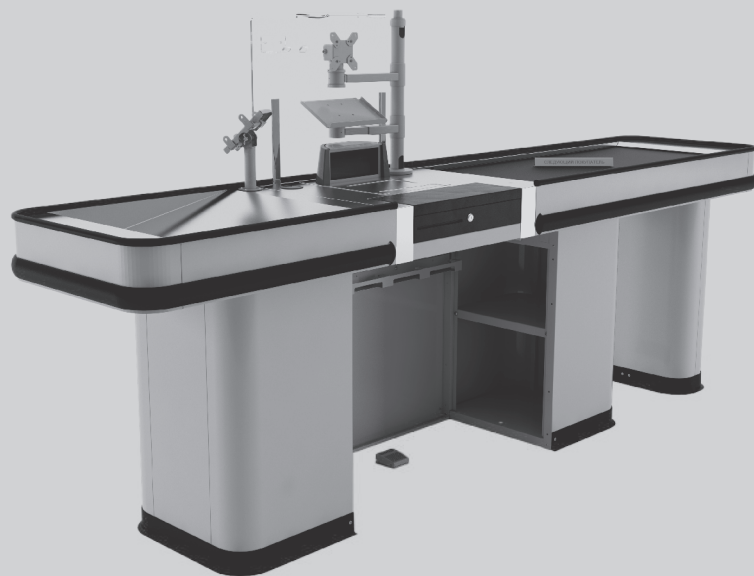




Узкий накопитель — Длина накопителя  
**ОГ100.00-X.080-100Т.00.000**  
 Исполнение стола центрального — Длина транспортера

- Д** - вырез под денежный ящик
- СВД** - вырез под сканер-весы и денежный ящик
- СВД1** - вырез под сканер-весы и денежный ящик
- СВ** - вырез под сканер-весы
- СКД** - вырез под сканер и денежный ящик
- СКД(Г)** - вырез под сканер (горизонт. расположение) и д/я
- ГЛ** - стол без вырезов

Обозначение	Наименование	L	A	B	C	D	Вес, кг
<b>Узкий накопитель 700</b>							
ОГ100.00-X.070-080Т.00.000	Кассовый бокс OGORD 2100	2100	800	700	200	200	120
ОГ100.00-X.070-100Т.00.000	Кассовый бокс OGORD 2300	2200	1000	700	400	200	125
ОГ100.00-X.070-120Т.00.000	Кассовый бокс OGORD 2500	2300	1200	700	600	200	131
ОГ100.00-X.070-140Т.00.000	Кассовый бокс OGORD 2700	2400	1400	700	800	200	145
ОГ100.00-X.070-160Т.00.000	Кассовый бокс OGORD 2900	2400	1600	700	1000	200	149
ОГ100.00-X.070-180Т.00.000	Кассовый бокс OGORD 3100	2500	1800	700	1200	200	153
ОГ100.00-X.070-200Т.00.000	Кассовый бокс OGORD 3300	2600	2000	700	1400	200	160
ОГ100.00-X.070-220Т.00.000	Кассовый бокс OGORD 3500	2600	2200	700	1600	200	167
ОГ100.00-X.070-240Т.00.000	Кассовый бокс OGORD 3700	2700	2400	700	1800	200	174
<b>Узкий накопитель 800</b>							
ОГ100.00-X.080-080Т.00.000	Кассовый бокс OGORD 2200	2200	800	800	200	300	122
ОГ100.00-X.080-100Т.00.000	Кассовый бокс OGORD 2400	2400	1000	800	400	300	127
ОГ100.00-X.080-120Т.00.000	Кассовый бокс OGORD 2600	2600	1200	800	600	300	133
ОГ100.00-X.080-140Т.00.000	Кассовый бокс OGORD 2800	2800	1400	800	800	300	147
ОГ100.00-X.080-160Т.00.000	Кассовый бокс OGORD 3000	3000	1600	800	1000	300	152
ОГ100.00-X.080-180Т.00.000	Кассовый бокс OGORD 3200	3200	1800	800	1200	300	156
ОГ100.00-X.080-200Т.00.000	Кассовый бокс OGORD 3400	3400	2000	800	1400	300	163
ОГ100.00-X.080-220Т.00.000	Кассовый бокс OGORD 3600	3600	2200	800	1600	300	170
ОГ100.00-X.080-240Т.00.000	Кассовый бокс OGORD 3800	3800	2400	800	1800	300	177
<b>Узкий накопитель 1000</b>							
ОГ100.00-X.100-080Т.00.000	Кассовый бокс OGORD 2400	2400	800	1000	200	500	128
ОГ100.00-X.100-100Т.00.000	Кассовый бокс OGORD 2600	2600	1000	1000	400	500	133
ОГ100.00-X.100-120Т.00.000	Кассовый бокс OGORD 2800	2800	1200	1000	600	500	139
ОГ100.00-X.100-140Т.00.000	Кассовый бокс OGORD 3000	3000	1400	1000	800	500	153
ОГ100.00-X.100-160Т.00.000	Кассовый бокс OGORD 3200	3200	1600	1000	1000	500	158
ОГ100.00-X.100-180Т.00.000	Кассовый бокс OGORD 3400	3400	1800	1000	1200	500	161
ОГ100.00-X.100-200Т.00.000	Кассовый бокс OGORD 3600	3600	2000	1000	1400	500	169
ОГ100.00-X.100-220Т.00.000	Кассовый бокс OGORD 3800	3800	2200	1000	1600	500	176
ОГ100.00-X.100-240Т.00.000	Кассовый бокс OGORD 4000	4000	2400	1000	1800	500	183
<b>Узкий накопитель 1200</b>							
ОГ100.00-X.120-080Т.00.000	Кассовый бокс OGORD 2600	2600	800	1200	200	700	134
ОГ100.00-X.120-100Т.00.000	Кассовый бокс OGORD 2800	2800	1000	1200	400	700	139
ОГ100.00-X.120-120Т.00.000	Кассовый бокс OGORD 3000	3000	1200	1200	600	700	145
ОГ100.00-X.120-140Т.00.000	Кассовый бокс OGORD 3200	3200	1400	1200	800	700	158
ОГ100.00-X.120-160Т.00.000	Кассовый бокс OGORD 3400	3400	1600	1200	1000	700	163
ОГ100.00-X.120-180Т.00.000	Кассовый бокс OGORD 3600	3600	1800	1200	1200	700	167
ОГ100.00-X.120-200Т.00.000	Кассовый бокс OGORD 3800	3800	2000	1200	1400	700	174
ОГ100.00-X.120-220Т.00.000	Кассовый бокс OGORD 4000	4000	2200	1200	1600	700	181
ОГ100.00-X.120-240Т.00.000	Кассовый бокс OGORD 4200	4200	2400	1200	1800	700	188

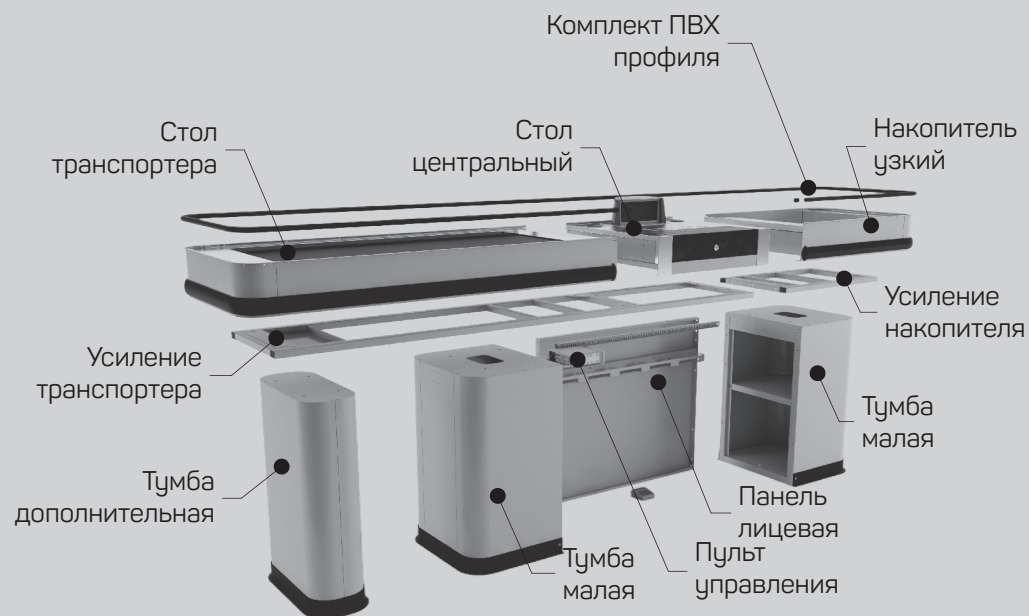


### Технические характеристики:

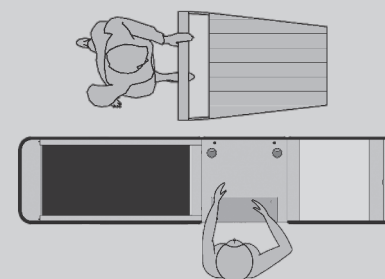
Длина бокса, мм	2100 - 4200
Наличие лентопотяжного механизма (транспортер)	да
Длина транспортера, мм	800 - 2400
Тип накопителя	узкий / наклонный
Длина накопителя, мм	700 / 800 / 1000 / 1200
Материал рабочей зоны	нерж. сталь «лен»
Защитный бампер	да
Возможность сборки в левом/правом исполнениях	да
Напряжение, В	220 - 230 В
Мощность, Вт	100 Вт

### Стандартная комплектация:

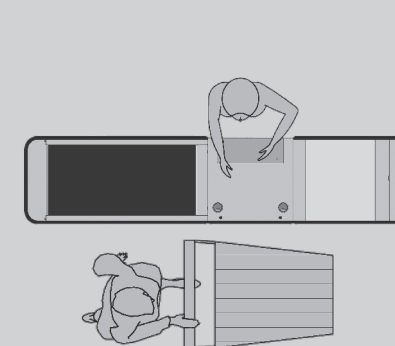
Стол транспортера (с фотоэлементами)	1 шт.
Накопитель узкий	1 шт.
Стол центральный (комбинация вырезов под периферию по заказу)	1 шт.
Тумба малая	2 шт.
Тумба дополнительная (поставка при длине транспортера от 1400 мм)	1 шт.
Панель лицевая	1 шт.
Усиление стола транспортера и накопителя	1 шт.
Пульт управления кассовым боксом, педаль управления	1 шт.
Комплект ПВХ профиля К-3	1 шт.

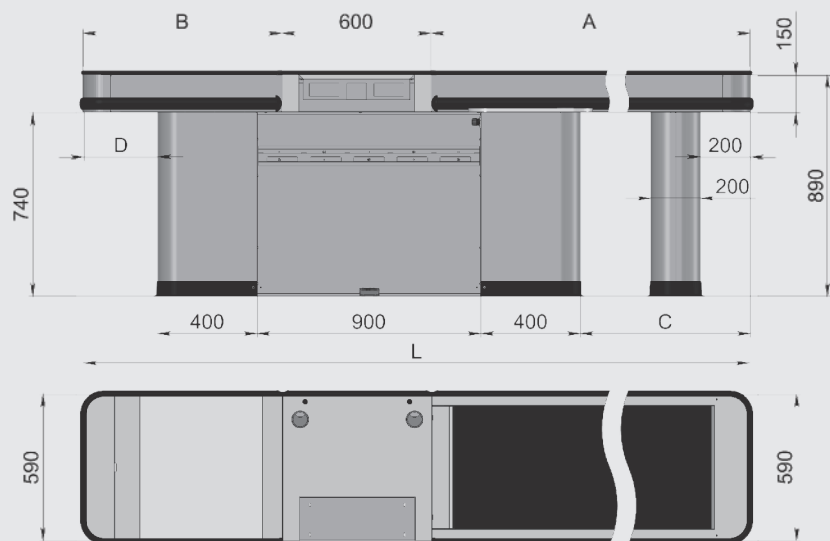


### Левое исполнение



### Правое исполнение





Узкий накопитель — Без столешницы кассира — Длина накопителя

**OG100.БС-100X.080-T.00.000**

Исполнение стола центрального — Длина транспортера

- Д** - вырез под денежный ящик
- СВД** - вырез под сканер-весы и денежный ящик
- СВД1** - вырез под сканер-весы и денежный ящик
- СВ** - вырез под сканер-весы
- СКД** - вырез под сканер и денежный ящик
- СКД(г)** - вырез под сканер (горизонт. расположение) и д/я
- Л** - стол без вырезов

Обозначение	Наименование	L	A	B	C	D	Вес, кг
<b>Узкий накопитель 700</b>							
OG100.БС-X.070-080T.00.000	Кассовый бокс OGORD 2100	2100	800	700	200	200	107
OG100.БС-X.070-100T.00.000	Кассовый бокс OGORD 2300	2200	1000	700	400	200	113
OG100.БС-X.070-120T.00.000	Кассовый бокс OGORD 2500	2300	1200	700	600	200	118
OG100.БС-X.070-140T.00.000	Кассовый бокс OGORD 2700	2400	1400	700	800	200	132
OG100.БС-X.070-160T.00.000	Кассовый бокс OGORD 2900	2400	1600	700	1000	200	137
OG100.БС-X.070-180T.00.000	Кассовый бокс OGORD 3100	2500	1800	700	1200	200	140
OG100.БС-X.070-200T.00.000	Кассовый бокс OGORD 3300	2600	2000	700	1400	200	148
OG100.БС-X.070-220T.00.000	Кассовый бокс OGORD 3500	2600	2200	700	1600	200	155
OG100.БС-X.070-240T.00.000	Кассовый бокс OGORD 3700	2700	2400	700	1800	200	161
<b>Узкий накопитель 800</b>							
OG100.БС-X.080-080T.00.000	Кассовый бокс OGORD 2200	2200	800	800	200	300	110
OG100.БС-X.080-100T.00.000	Кассовый бокс OGORD 2400	2400	1000	800	400	300	115
OG100.БС-X.080-120T.00.000	Кассовый бокс OGORD 2600	2600	1200	800	600	300	120
OG100.БС-X.080-140T.00.000	Кассовый бокс OGORD 2800	2800	1400	800	800	300	134
OG100.БС-X.080-160T.00.000	Кассовый бокс OGORD 3000	3000	1600	800	1000	300	140
OG100.БС-X.080-180T.00.000	Кассовый бокс OGORD 3200	3200	1800	800	1200	300	143
OG100.БС-X.080-200T.00.000	Кассовый бокс OGORD 3400	3400	2000	800	1400	300	150
OG100.БС-X.080-220T.00.000	Кассовый бокс OGORD 3600	3600	2200	800	1600	300	157
OG100.БС-X.080-240T.00.000	Кассовый бокс OGORD 3800	3800	2400	800	1800	300	165
<b>Узкий накопитель 1000</b>							
OG100.БС-X.100-080T.00.000	Кассовый бокс OGORD 2400	2400	800	1000	200	500	115
OG100.БС-X.100-100T.00.000	Кассовый бокс OGORD 2600	2600	1000	1000	400	500	120
OG100.БС-X.100-120T.00.000	Кассовый бокс OGORD 2800	2800	1200	1000	600	500	126
OG100.БС-X.100-140T.00.000	Кассовый бокс OGORD 3000	3000	1400	1000	800	500	140
OG100.БС-X.100-160T.00.000	Кассовый бокс OGORD 3200	3200	1600	1000	1000	500	145
OG100.БС-X.100-180T.00.000	Кассовый бокс OGORD 3400	3400	1800	1000	1200	500	148
OG100.БС-X.100-200T.00.000	Кассовый бокс OGORD 3600	3600	2000	1000	1400	500	156
OG100.БС-X.100-220T.00.000	Кассовый бокс OGORD 3800	3800	2200	1000	1600	500	163
OG100.БС-X.100-240T.00.000	Кассовый бокс OGORD 4000	4000	2400	1000	1800	500	170
<b>Узкий накопитель 1200</b>							
OG100.БС-X.120-080T.00.000	Кассовый бокс OGORD 2600	2600	800	1200	200	700	120
OG100.БС-X.120-100T.00.000	Кассовый бокс OGORD 2800	2800	1000	1200	400	700	126
OG100.БС-X.120-120T.00.000	Кассовый бокс OGORD 3000	3000	1200	1200	600	700	132
OG100.БС-X.120-140T.00.000	Кассовый бокс OGORD 3200	3200	1400	1200	800	700	146
OG100.БС-X.120-160T.00.000	Кассовый бокс OGORD 3400	3400	1600	1200	1000	700	150
OG100.БС-X.120-180T.00.000	Кассовый бокс OGORD 3600	3600	1800	1200	1200	700	154
OG100.БС-X.120-200T.00.000	Кассовый бокс OGORD 3800	3800	2000	1200	1400	700	161
OG100.БС-X.120-220T.00.000	Кассовый бокс OGORD 4000	4000	2200	1200	1600	700	168
OG100.БС-X.120-240T.00.000	Кассовый бокс OGORD 4200	4200	2400	1200	1800	700	175

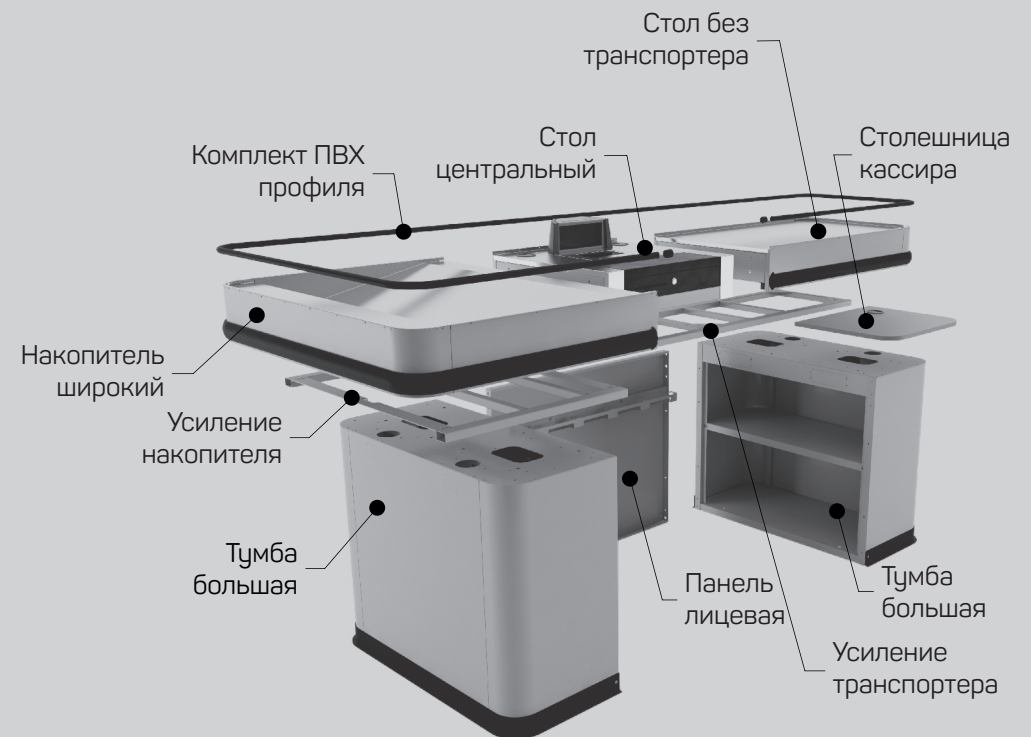


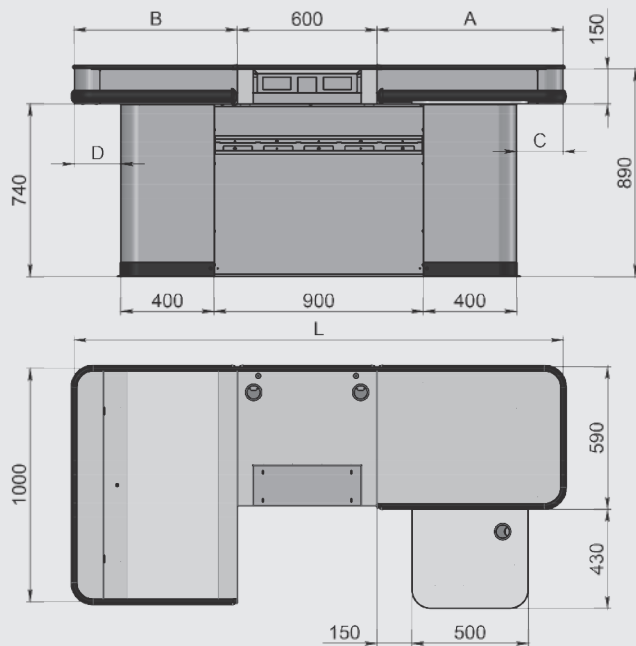
### Технические характеристики:

Длина бокса, мм	2100 - 3200
Наличие лентопротяжного механизма (транспортер)	нет
Длина стола без транспортера, мм	800 - 1400
Тип накопителя	широкий / наклонный
Длина накопителя, мм	700 / 800/ 1000 / 1200
Материал рабочей зоны	нерж. сталь «лен»
Защитный бампер	да
Возможность сборки в левом/правом исполнениях	да

### Стандартная комплектация:

Стол без транспортера	1 шт.
Накопитель широкий	1 шт.
Стол центральный (комбинация вырезов под периферию по заказу)	1 шт.
Тумба большая	2 шт.
Тумба дополнительная (при длине стола без транспортера от 1400 мм)	1 шт.
Панель лицевая	1 шт.
Столешница кассира	1 шт.
Усиление стола без транспортера и накопителя	1 шт.
Комплект ПВХ профиля К-3	1 шт.

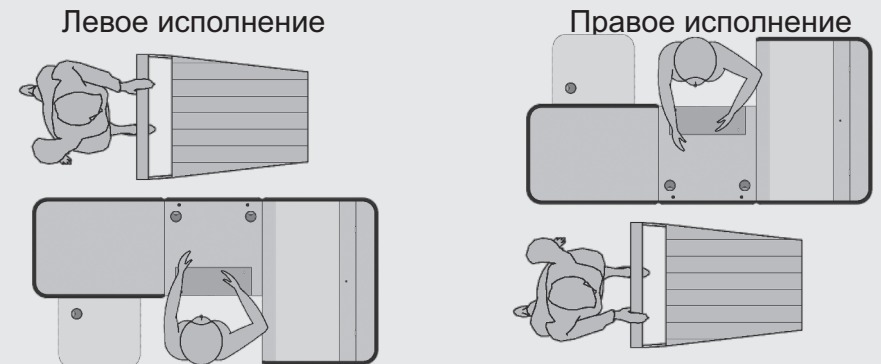




Обозначение	Наименование	L	A	B	C	D	Вес, кг
Широкий накопитель 700							
OG200.00-X.070-080.00.000	Кассовый бокс OGORD 2100	2100	800	700	200	200	124
OG200.00-X.070-100.00.000	Кассовый бокс OGORD 2300	2200	1000	700	400	200	130
OG200.00-X.070-120.00.000	Кассовый бокс OGORD 2500	2300	1200	700	600	200	135
OG200.00-X.070-140.00.000	Кассовый бокс OGORD 2700	2400	1400	700	800	200	150
Широкий накопитель 800							
OG200.00-X.080-080.00.000	Кассовый бокс OGORD 2200	2200	800	800	200	300	128
OG200.00-X.080-100.00.000	Кассовый бокс OGORD 2400	2400	1000	800	400	300	133
OG200.00-X.080-120.00.000	Кассовый бокс OGORD 2600	2600	1200	800	600	300	140
OG200.00-X.080-140.00.000	Кассовый бокс OGORD 2800	2800	1400	800	800	300	154
Широкий накопитель 1000							
OG200.00-X.100-080.00.000	Кассовый бокс OGORD 2400	2400	800	1000	200	500	134
OG200.00-X.100-100.00.000	Кассовый бокс OGORD 2600	2600	1000	1000	400	500	142
OG200.00-X.100-120.00.000	Кассовый бокс OGORD 2800	2800	1200	1000	600	500	147
OG200.00-X.100-140.00.000	Кассовый бокс OGORD 3000	3000	1400	1000	800	500	162
Широкий накопитель 1200							
OG200.00-X.120-080.00.000	Кассовый бокс OGORD 2600	2600	800	1200	200	700	144
OG200.00-X.120-100.00.000	Кассовый бокс OGORD 2800	2800	1000	1200	400	700	150
OG200.00-X.120-120.00.000	Кассовый бокс OGORD 3000	3000	1200	1200	600	700	155
OG200.00-X.120-140.00.000	Кассовый бокс OGORD 3200	3200	1400	1200	800	700	170

Широкий накопитель — Длина накопителя  
**OG200.00-X.080-100.00.000**  
 Исполнение стола центрального — Длина стола без транспортера

- Д** - вырез под денежный ящик
- СВД** - вырез под сканер-весы и денежный ящик
- СВД1** - вырез под сканер-весы и денежный ящик
- СВ** - вырез под сканер-весы
- СКД** - вырез под сканер и денежный ящик
- СКД(г)** - вырез под сканер (горизонт. расположение) и д/я
- ГЛ** - стол без вырезов



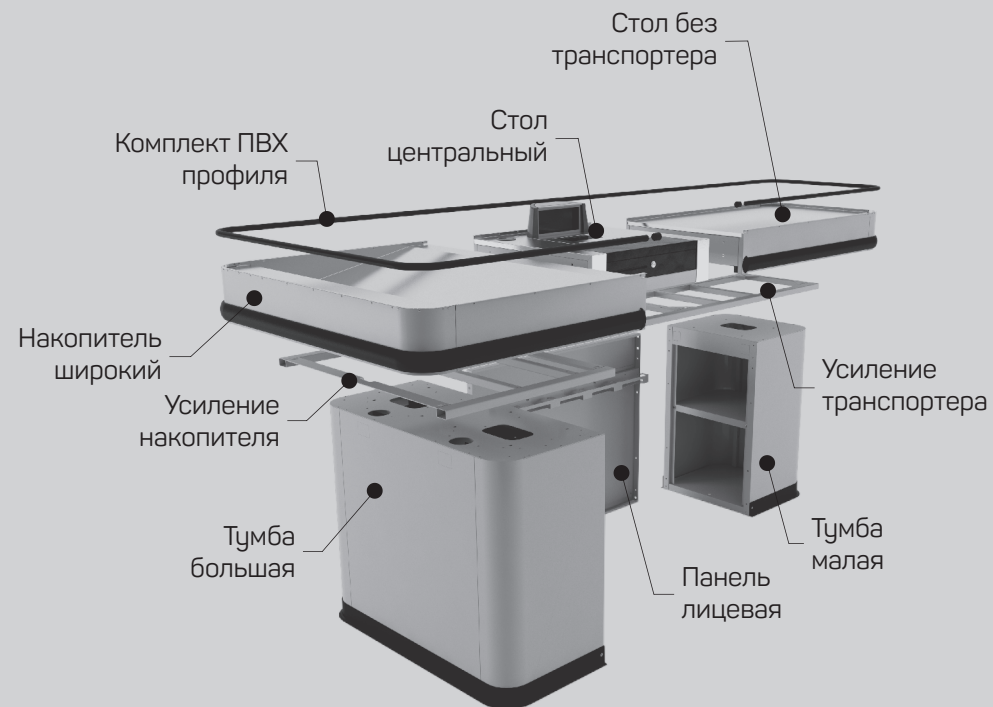


### Технические характеристики:

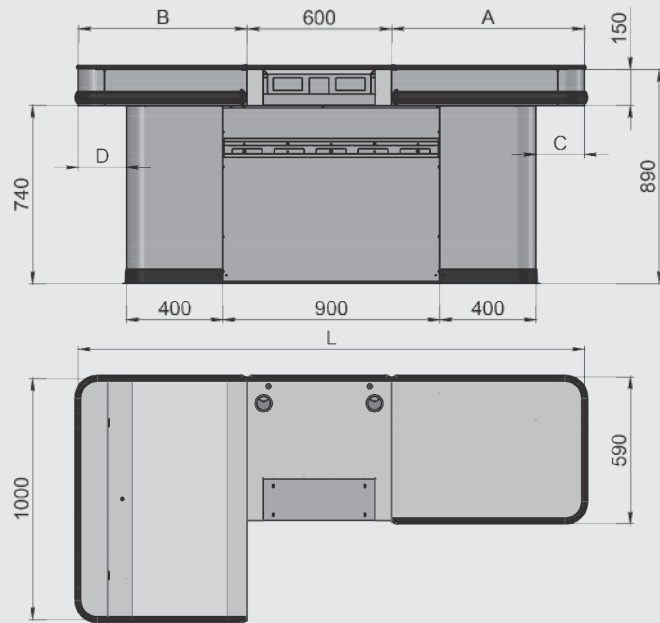
Длина бокса, мм	2100 - 3200
Наличие лентопротяжного механизма (транспортер)	нет
Длина стола без транспортера, мм	800 - 1400
Тип накопителя	широкий / наклонный
Длина накопителя, мм	700 / 800 / 1000 / 1200
Материал рабочей зоны	нерж. сталь «лен»
Защитный бампер	да
Возможность сборки в левом/правом исполнениях	да

### Стандартная комплектация:

Стол без транспортера	1 шт.
Накопитель широкий	1 шт.
Стол центральный (комбинация вырезов под периферию по заказу)	1 шт.
Тумба большая	1 шт.
Тумба малая	1 шт.
Тумба дополнительная (при длине стола без транспортера от 1400 мм)	1 шт.
Панель лицевая	1 шт.
Усиление стола без транспортера и накопителя	1 шт.
Комплект ПВХ профиля К-3	1 шт.







Обозначение	Наименование	L	A	B	C	D	Вес, кг
<b>Широкий накопитель 700</b>							
OG200.БС-X.070-080.00.000	Кассовый бокс OGORD 2100	2100	800	700	200	200	111
OG200.БС-X.070-100.00.000	Кассовый бокс OGORD 2300	2200	1000	700	400	200	116
OG200.БС-X.070-120.00.000	Кассовый бокс OGORD 2500	2300	1200	700	600	200	122
OG200.БС-X.070-140.00.000	Кассовый бокс OGORD 2700	2400	1400	700	800	200	137
<b>Широкий накопитель 800</b>							
OG200.БС-X.080-080.00.000	Кассовый бокс OGORD 2200	2200	800	800	200	300	115
OG200.БС-X.080-100.00.000	Кассовый бокс OGORD 2400	2400	1000	800	400	300	121
OG200.БС-X.080-120.00.000	Кассовый бокс OGORD 2600	2600	1200	800	600	300	126
OG200.БС-X.080-140.00.000	Кассовый бокс OGORD 2800	2800	1400	800	800	300	141
<b>Широкий накопитель 1000</b>							
OG200.БС-X.100-080.00.000	Кассовый бокс OGORD 2400	2400	800	1000	200	500	123
OG200.БС-X.100-100.00.000	Кассовый бокс OGORD 2600	2600	1000	1000	400	500	129
OG200.БС-X.100-120.00.000	Кассовый бокс OGORD 2800	2800	1200	1000	600	500	134
OG200.БС-X.100-140.00.000	Кассовый бокс OGORD 3000	3000	1400	1000	800	500	149
<b>Широкий накопитель 1200</b>							
OG200.БС-X.120-080.00.000	Кассовый бокс OGORD 2600	2600	800	1200	200	700	131
OG200.БС-X.120-100.00.000	Кассовый бокс OGORD 2800	2800	1000	1200	400	700	136
OG200.БС-X.120-120.00.000	Кассовый бокс OGORD 3000	3000	1200	1200	600	700	142
OG200.БС-X.120-140.00.000	Кассовый бокс OGORD 3200	3200	1400	1200	800	700	157

Широкий накопитель

Без столешницы кассира

Длина накопителя

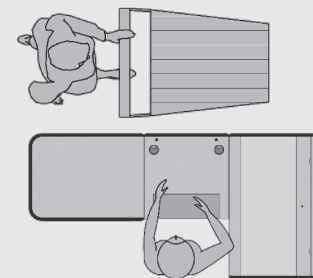
**OG200.БС-X.080-100.00.000**

Исполнение стола центрального

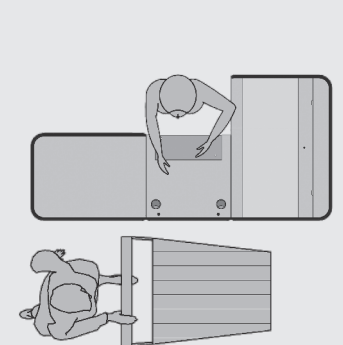
Длина стола без транспортера

**Д** - вырез под денежный ящик  
**СВД** - вырез под сканер-весы и денежный ящик  
**СВД1** - вырез под сканер-весы и денежный ящик  
**СВ** - вырез под сканер-весы  
**СКД** - вырез под сканер и денежный ящик  
**СКД(г)** - вырез под сканер (горизонт. расположение) и д/я  
**ГЛ** - стол без вырезов

Левое исполнение



Правое исполнение



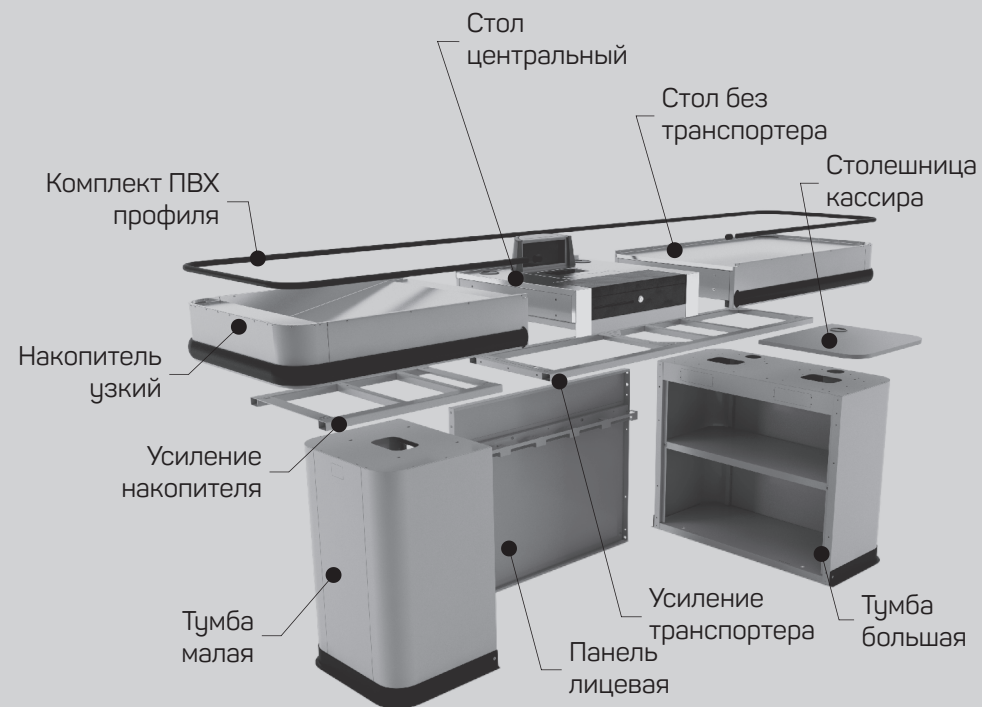


### Технические характеристики:

Длина бокса, мм	2100 - 3200
Наличие лентопотяжного механизма (транспортер)	нет
Длина стола без транспортера, мм	800 - 1400
Тип накопителя	узкий / наклонный
Длина накопителя, мм	700 / 800 / 1000 / 1200
Материал рабочей зоны	нерж. сталь «лен»
Защитный бампер	да
Возможность сборки в левом/правом исполнениях	да

### Стандартная комплектация:

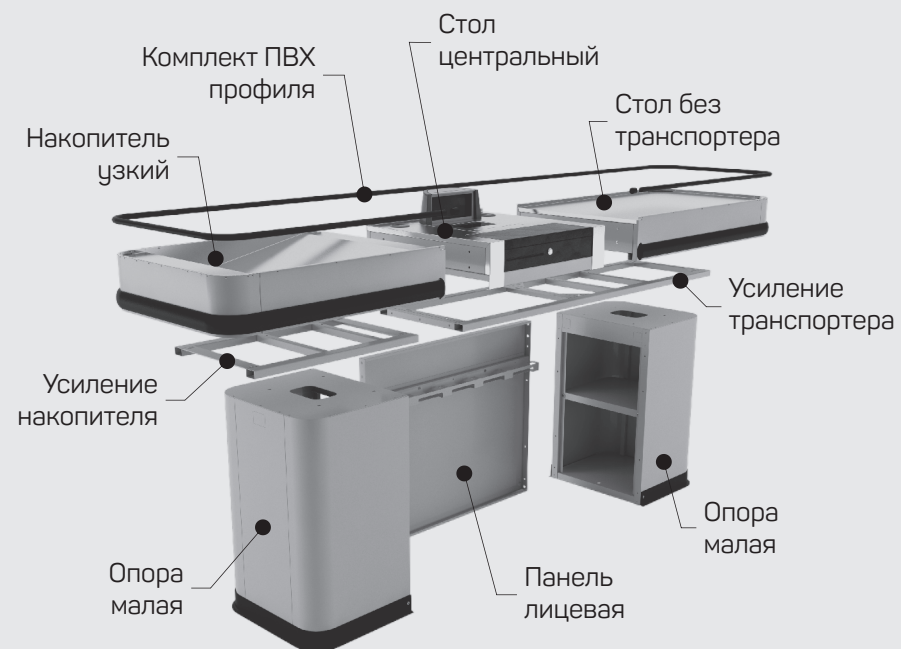
Стол без транспортера	1 шт.
Накопитель узкий	1 шт.
Стол центральный (комбинация вырезов под периферию по заказу)	1 шт.
Тумба большая	1 шт.
Тумба малая	1 шт.
Тумба дополнительная (при длине стола без транспортера от 1400 мм)	1 шт.
Панель лицевая	1 шт.
Столешница кассира	1 шт.
Усиление стола без транспортера и накопителя	1 шт.
Комплект ПВХ профиля К-3	1 шт.





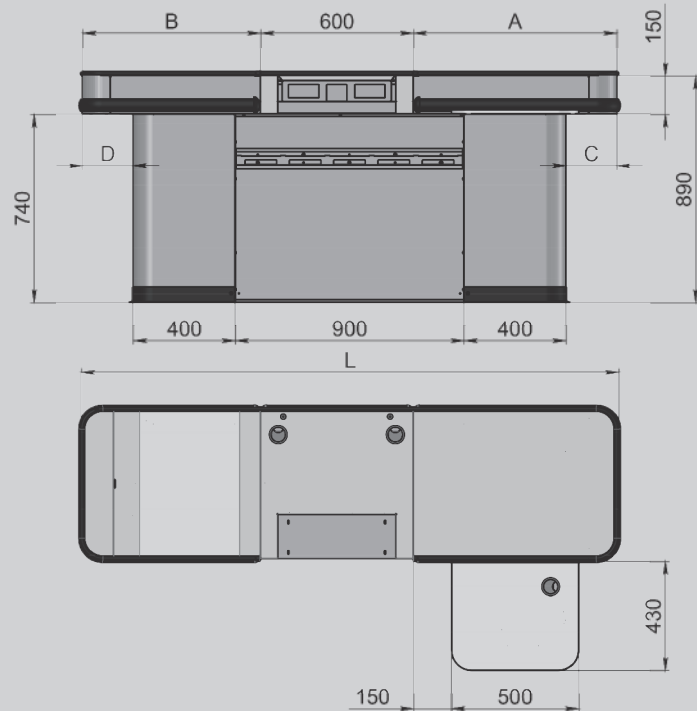
### Технические характеристики:

Длина бокса, мм	2100 - 3200
Наличие лентопротяжного механизма (транспортер)	нет
Длина стола без транспортера, мм	800 - 1400
Тип накопителя	узкий / наклонный
Длина накопителя, мм	700 / 800 / 1000 / 1200
Материал рабочей зоны	нерж. сталь «лен»
Защитный бампер	да
Возможность сборки в левом/правом исполнениях	да



### Стандартная комплектация:

Стол без транспортера	1 шт.
Накопитель широкий	1 шт.
Стол центральный (комбинация вырезов под периферию по заказу)	1 шт.
Тумба малая	2 шт.
Тумба дополнительная (при длине стола без транспортера от 1400 мм)	1 шт.
Панель лицевая	1 шт.
Усиление стола без транспортера и накопителя	1 шт.
Комплект ПВХ профиля К-3	1 шт.



Обозначение	Наименование	L	A	B	C	D	Вес, кг
Узкий накопитель 700							
OG100.00-X.070-080.00.000	Кассовый бокс OGORD 2100	2100	800	700	200	200	102
OG100.00-X.070-100.00.000	Кассовый бокс OGORD 2300	2200	1000	700	400	200	107
OG100.00-X.070-120.00.000	Кассовый бокс OGORD 2500	2300	1200	700	600	200	113
OG100.00-X.070-140.00.000	Кассовый бокс OGORD 2700	2400	1400	700	800	200	128
Узкий накопитель 800							
OG100.00-X.080-080.00.000	Кассовый бокс OGORD 2200	2200	800	800	200	300	105
OG100.00-X.080-100.00.000	Кассовый бокс OGORD 2400	2400	1000	800	400	300	110
OG100.00-X.080-120.00.000	Кассовый бокс OGORD 2600	2600	1200	800	600	300	115
OG100.00-X.080-140.00.000	Кассовый бокс OGORD 2800	2800	1400	800	800	300	130
Узкий накопитель 1000							
OG100.00-X.100-080.00.000	Кассовый бокс OGORD 2400	2400	800	1000	200	500	110
OG100.00-X.100-100.00.000	Кассовый бокс OGORD 2600	2600	1000	1000	400	500	115
OG100.00-X.100-120.00.000	Кассовый бокс OGORD 2800	2800	1200	1000	600	500	121
OG100.00-X.100-140.00.000	Кассовый бокс OGORD 3000	3000	1400	1000	800	500	136
Узкий накопитель 1200							
OG100.00-X.120-080.00.000	Кассовый бокс OGORD 2600	2600	800	1200	200	700	116
OG100.00-X.120-100.00.000	Кассовый бокс OGORD 2800	2800	1000	1200	400	700	121
OG100.00-X.120-120.00.000	Кассовый бокс OGORD 3000	3000	1200	1200	600	700	127
OG100.00-X.120-140.00.000	Кассовый бокс OGORD 3200	3200	1400	1200	800	700	142

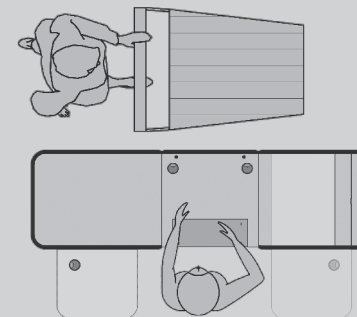
Узкий накопитель — Длина накопителя

**OG100.00-X.080-100.00.000**

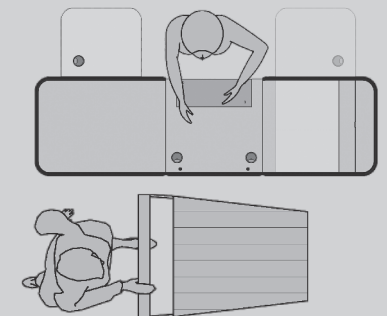
Исполнение стола центрального — Длина стола без транспортера

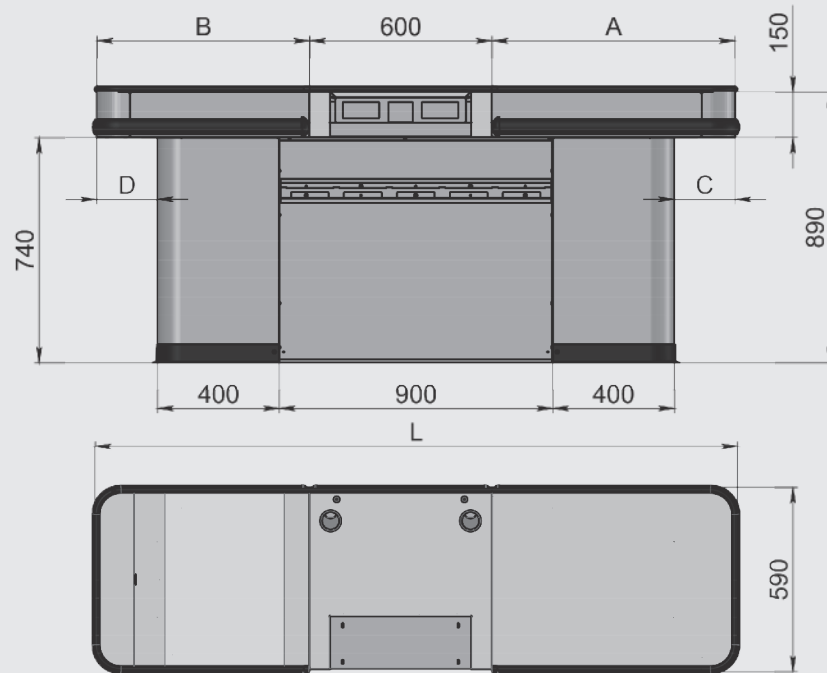
- Д** - вырез под денежный ящик
- СВД** - вырез под сканер-весы и денежный ящик
- СВД1** - вырез под сканер-весы и денежный ящик
- СВ** - вырез под сканер-весы
- СКД** - вырез под сканер и денежный ящик
- СКД(г)** - вырез под сканер (горизонт. расположение) и д/я
- ГЛ** - стол без вырезов

Левое исполнение



Правое исполнение



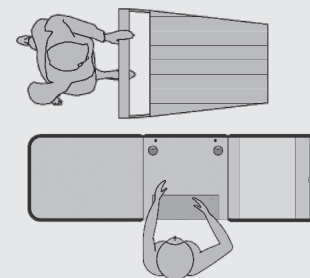


Обозначение	Наименование	L	A	B	C	D	Вес, кг
Узкий накопитель 700							
ОГ100.БС-Х.070-080.00.000	Кассовый бокс OGORD 2100	2100	800	700	200	200	89
ОГ100.БС-Х.070-100.00.000	Кассовый бокс OGORD 2300	2200	1000	700	400	200	95
ОГ100.БС-Х.070-120.00.000	Кассовый бокс OGORD 2500	2300	1200	700	600	200	100
ОГ100.БС-Х.070-140.00.000	Кассовый бокс OGORD 2700	2400	1400	700	800	200	115
Узкий накопитель 800							
ОГ100.БС-Х.080-080.00.000	Кассовый бокс OGORD 2200	2200	800	800	200	300	92
ОГ100.БС-Х.080-100.00.000	Кассовый бокс OGORD 2400	2400	1000	800	400	300	97
ОГ100.БС-Х.080-120.00.000	Кассовый бокс OGORD 2600	2600	1200	800	600	300	103
ОГ100.БС-Х.080-140.00.000	Кассовый бокс OGORD 2800	2800	1400	800	800	300	118
Узкий накопитель 1000							
ОГ100.БС-Х.100-080.00.000	Кассовый бокс OGORD 2400	2400	800	1000	200	500	97
ОГ100.БС-Х.100-100.00.000	Кассовый бокс OGORD 2600	2600	1000	1000	400	500	103
ОГ100.БС-Х.100-120.00.000	Кассовый бокс OGORD 2800	2800	1200	1000	600	500	109
ОГ100.БС-Х.100-140.00.000	Кассовый бокс OGORD 3000	3000	1400	1000	800	500	124
Узкий накопитель 1200							
ОГ100.БС-Х.120-080.00.000	Кассовый бокс OGORD 2600	2600	800	1200	200	700	103
ОГ100.БС-Х.120-100.00.000	Кассовый бокс OGORD 2800	2800	1000	1200	400	700	109
ОГ100.БС-Х.120-120.00.000	Кассовый бокс OGORD 3000	3000	1200	1200	600	700	114
ОГ100.БС-Х.120-140.00.000	Кассовый бокс OGORD 3200	3200	1400	1200	800	700	129

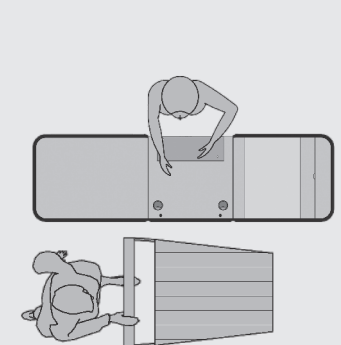
Узкий накопитель — Без столешницы кассира — Длина накопителя  
**ОГ100.БС-Х.080-100.00.000**  
 Исполнение стола центрального — Длина стола без транспортера

- Д - вырез под денежный ящик
- СВД - вырез под сканер-весы и денежный ящик
- СВД1 - вырез под сканер-весы и денежный ящик
- СВ - вырез под сканер-весы
- СКД - вырез под сканер и денежный ящик
- СКД(г) - вырез под сканер (горизонт. расположение) и д/я
- ГЛ - стол без вырезов

Левое исполнение



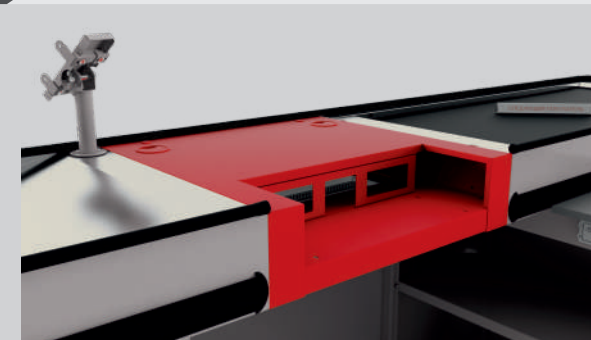
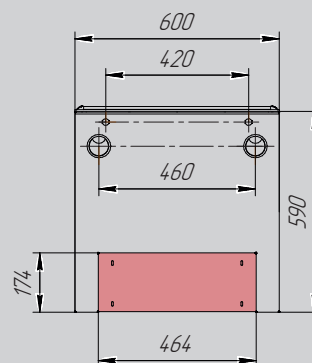
Правое исполнение



Стол с вырезом под денежный ящик

### ОГ.03-Д.00.000

- размер выреза 464x174 мм, подходит под денежные ящики типа Flip Top-460



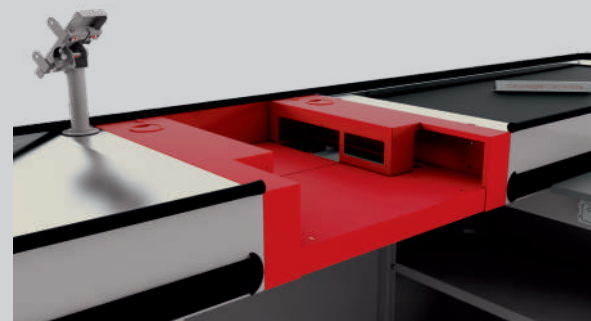
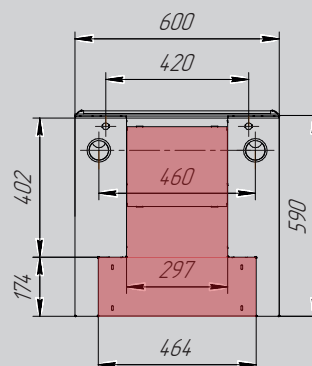
Д

Стол с вырезом под денежный ящик и сканер-весы

Стол с вырезом под денежный ящик и сканер-весы

### ОГ.03-СВД.00.000

- размер выреза 464x174 мм, подходит под денежные ящики типа Flip Top-460  
 - размер выреза под сканер-весы 402x297 мм (подходит для оборудования MS2220 или аналогов)

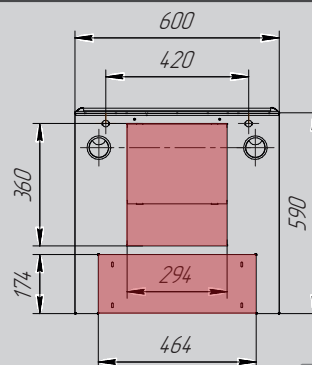


СВД

Стол с вырезом под денежный ящик и сканер-весы

### ОГ.03-СВД1.00.000

- размер выреза 464x174 мм, подходит под денежные ящики типа Flip Top-460  
 - размер выреза под сканер-весы 294x360 мм (подходит для оборудования Магелан 8400)



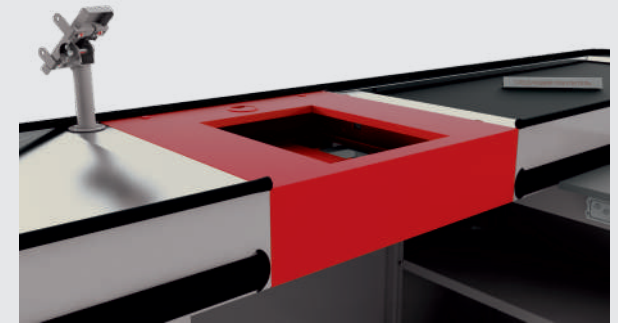
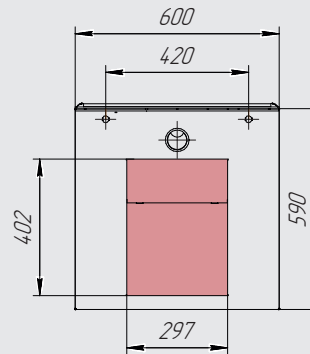
СВД1

### СВ

Стол с вырезом под сканер-весы

#### ОГ.03-СВ.00.000

- размер выреза под сканер-весы 402x297 мм (подходит для оборудования MS2220 или аналоги)

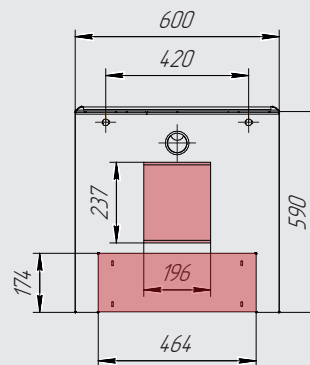


Стол с вырезом под денежный ящик и сканер-весы

Стол с вырезом под денежный ящик и сканер (вертикальное расположение)

#### ОГ.03-СКД.00.000

- размер выреза 464x174 мм, подходит под денежные ящики типа Flip Top-460
- размер выреза под сканер 196x237 мм
- расположение сканера - вертикальное

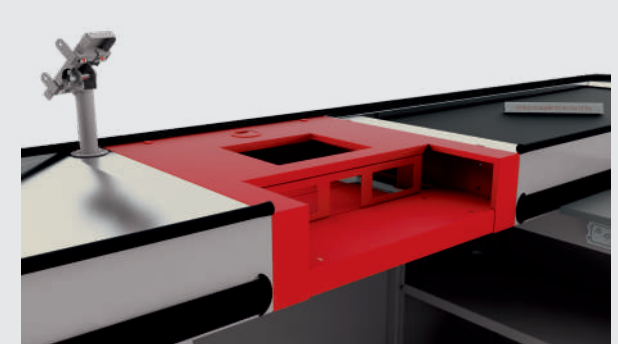
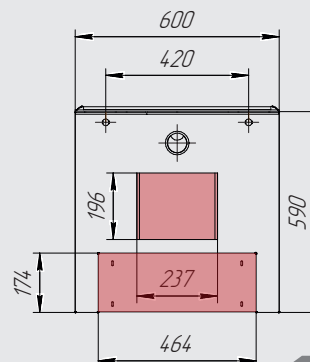


### СКД

Стол с вырезом под денежный ящик и сканер (горизонтальное расположение)

#### ОГ.03-СКД(г).00.000

- размер выреза 464x174 мм, подходит под денежные ящики типа Flip Top-460
- размер выреза под сканер 237x196 мм
- расположение сканера - горизонтальное

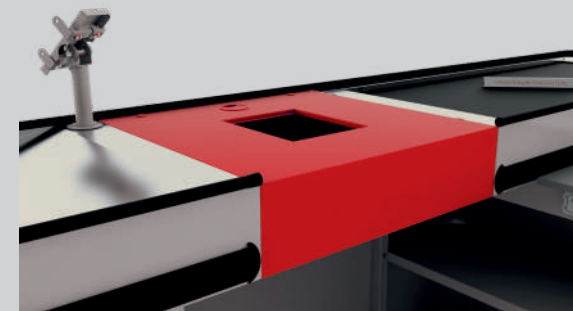
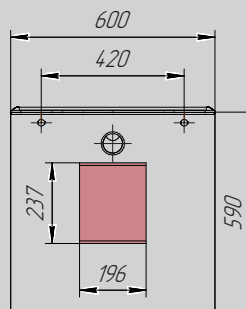


### СКД(г)

Стол с вырезом под сканер (вертикальное расположение)

### ОГ.03-СК.00.000

- размер выреза под сканер 196x237 мм
- расположение сканера - вертикальное



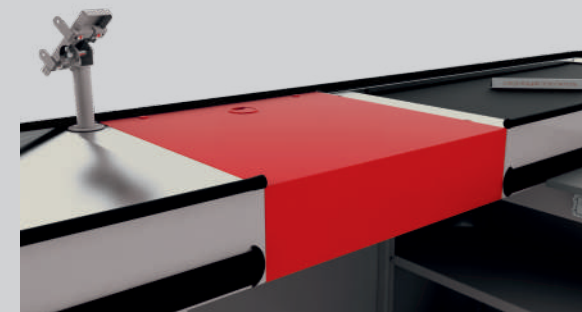
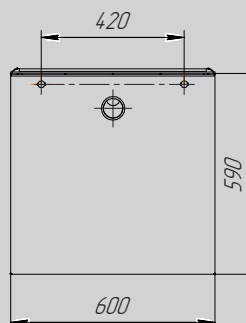
СК

Стол с вырезом под денежный ящик и сканер-весы

Стол без вырезов

### ОГ.03-ГЛ.00.000

- гладкий стол без вырезов под кассовую периферию
- имеется отверстие под вывод проводов



ГЛ

Для заметок

---

---

---

---

---

---

---



---

---

---

---

---

---

---





# Traci's French bread



## Ingredients

- 1/2 C. warm water
- 1/2 T. SALT
- 1/2 C. cold water
- 1 egg (white)
- 6 cups whole flour

1. Prepare yeast
2. COMBINE: hot water, sugar, salt & shortening
3. Add: YEAST
4. ADD 3 cups of flour
5. >>> 1/2 the dough <<< egg it & wash it
6. <<< 1/2 the dough >>> egg it & wash it

STIR BATTER  
Let  
DOWN 1/2 yeast  
do this 5 times



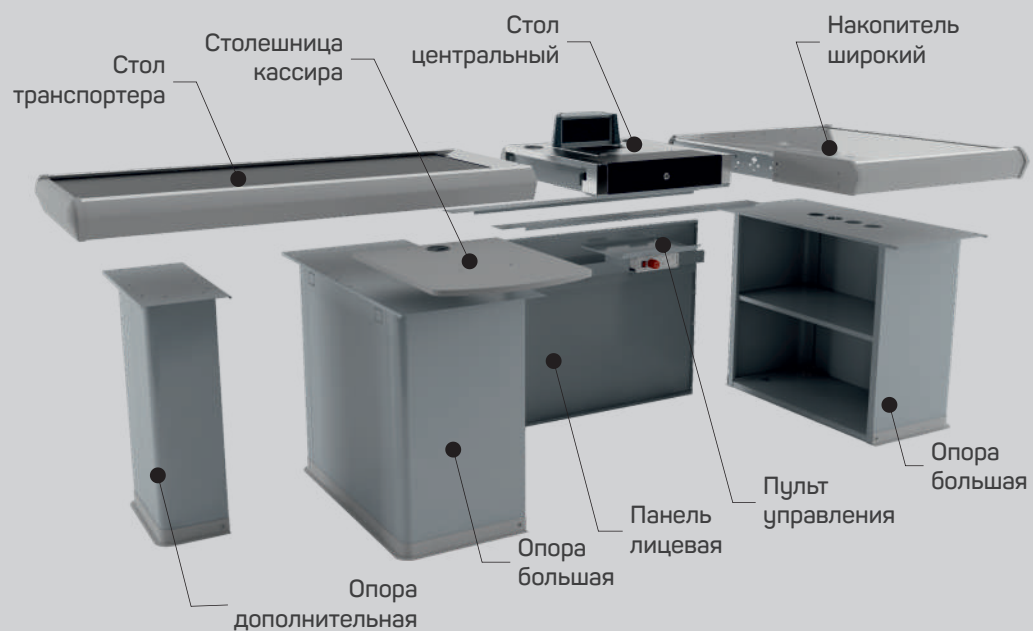
Enjoy!

# X5



## Технические характеристики:

Длина бокса, мм	1600 - 3600
Наличие лентопротяжного механизма (транспортер)	да
Длина транспортера, мм	610 - 2210
Тип накопителя	широкий / наклонный
Длина накопителя, мм	440 / 640 / 840
Материал рабочей зоны	нерж. сталь «лен»
Защитный бампер	да
Возможность сборки в левом/правом исполнениях	да
Напряжение, В	220 - 230 В
Мощность, Вт	100 Вт

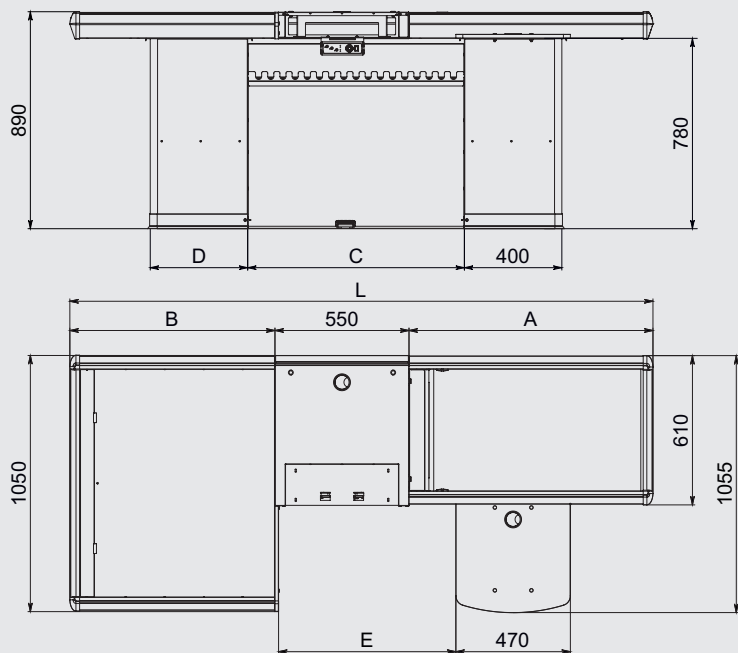


## Стандартная комплектация:

Стол транспортера (с фотоэлементами)	1 шт.
Накопитель широкий	1 шт.
Стол центральный (комбинация вырезов под периферию по заказу)	1 шт.
Тумба большая	2 шт.
Тумба дополнительная (поставка при длине КМ от 2600 мм)	1 шт.
Панель лицевая	1 шт.
Столешница кассира	1 шт.
Пульт управления кассовым боксом, педаль управления	1 шт.

# X5

## Кассовые боксы с широким накопителем и транспортером



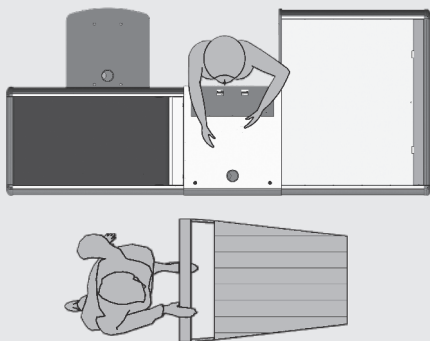
Обозначение	L	A	B	C	D	E	Вес, кг
КМ20.X5.160Т.X	1600	610	440	740	200	580	85
КМ20.X5.180Т.X	1800	610	640	740	400	580	94
КМ20.X5.200Т.X	2000	810	640	890	400	730	97
КМ20.X5.220Т.X	2200	1010	640	890	400	730	99
КМ20.X5.230Т.X	2300	1110	640	890	400	730	98
КМ20.X5.240Т.X	2400	1010	840	890	400	730	104
КМ20.X5.260Т.X	2600	1210	840	890	400	730	114
КМ20.X5.280Т.X	2800	1410	840	890	400	730	115
КМ20.X5.300Т.X	3000	1610	840	890	400	730	118
КМ20.X5.320Т.X	3200	1810	840	890	400	730	122
КМ20.X5.340Т.X	3400	2010	840	890	400	730	124
КМ20.X5.360Т.X	3600	2210	840	890	400	730	126

Длина кассового места  
Широкий накопитель с транспортером

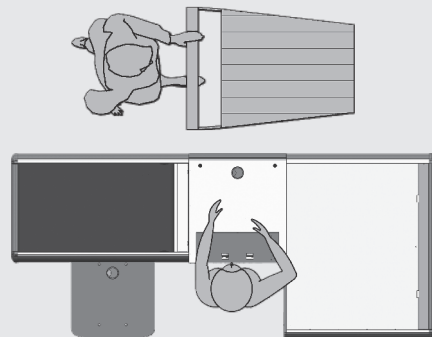
### КМ20.X5.XXX Т.X

Исполнение центрального стола

Правое исполнение 010



Левое исполнение 020



- Д** - вырез под денежный ящик
- СВД** - вырез под сканер-весы и денежный ящик
- СВД2** - вырез под сканер-весы и денежный ящик
- СВ** - вырез под сканер-весы
- Ск** - вырез под сканер-весы и денежный ящик
- СкА** - вырез под сканер-весы
- СкГ** - вырез под сканер-весы (горизон. расположение) и д/я
- ГЛ** - стол без вырезов

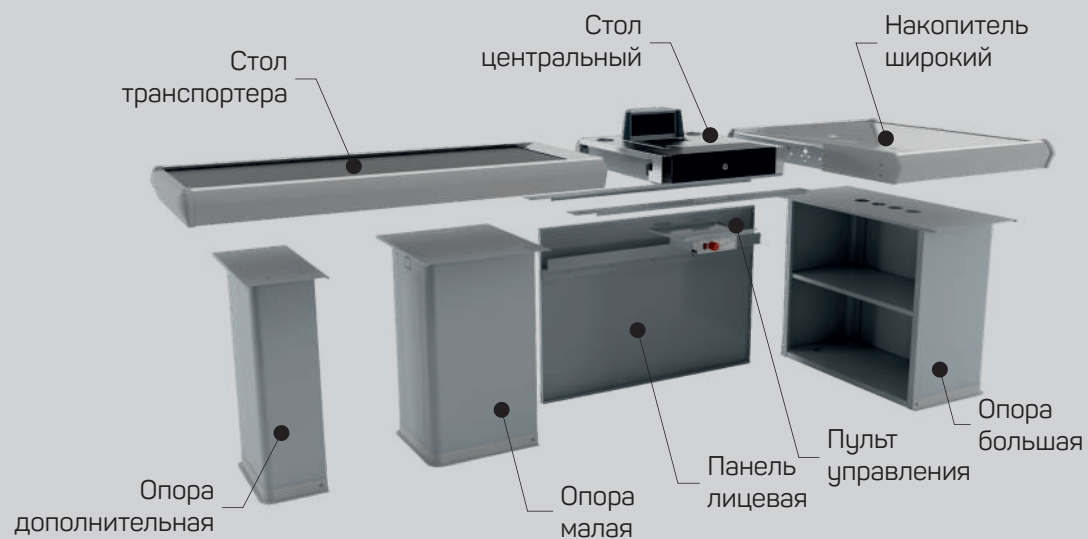


## Технические характеристики:

Длина бокса, мм	1600 - 3600
Наличие лентопротяжного механизма (транспортер)	да
Длина транспортера, мм	610 - 2210
Тип накопителя	широкий / наклонный
Длина накопителя, мм	440 / 640 / 840
Материал рабочей зоны	нерж. сталь «лен»
Защитный бампер	да
Возможность сборки в левом/правом исполнениях	да
Напряжение, В	220 - 230 В
Мощность, Вт	100 Вт

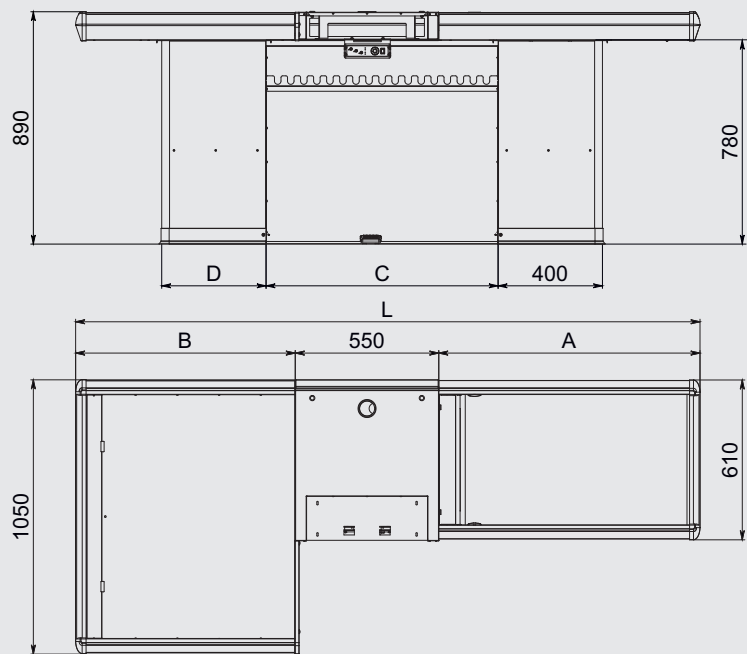
## Стандартная комплектация:

Стол транспортера (с фотоэлементами)	1 шт.
Накопитель широкий	1 шт.
Стол центральный (комбинация вырезов под периферию по заказу)	1 шт.
Тумба большая	1 шт.
Тумба малая	1 шт.
Тумба дополнительная (поставка при длине КМ от 2600 мм)	1 шт.
Панель лицевая	1 шт.
Пульт управления кассовым боксом, педаль управления	1 шт.



# X5

## Кассовые боксы с широким накопителем и транспортером (без стола)



Обозначение	L	A	B	C	D	Вес, кг
КМ20.X5.160Т(БС).X	1600	610	440	740	200	75
КМ20.X5.180Т(БС).X	1800	610	640	740	400	84
КМ20.X5.200Т(БС).X	2000	810	640	890	400	87
КМ20.X5.220Т(БС).X	2200	1010	640	890	400	88
КМ20.X5.230Т(БС).X	2300	1110	640	890	400	89
КМ20.X5.240Т(БС).X	2400	1010	840	890	400	94
КМ20.X5.260Т(БС).X	2600	1210	840	890	400	104
КМ20.X5.280Т(БС).X	2800	1410	840	890	400	105
КМ20.X5.300Т(БС).X	3000	1610	840	890	400	108
КМ20.X5.320Т(БС).X	3200	1810	840	890	400	112
КМ20.X5.340Т(БС).X	3400	2010	840	890	400	114
КМ20.X5.360Т(БС).X	3600	2210	840	890	400	116

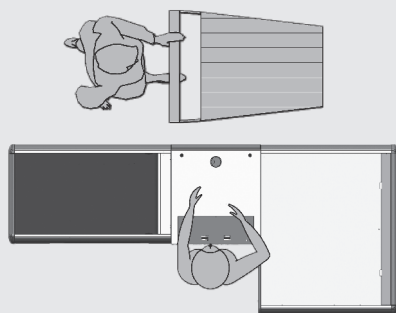
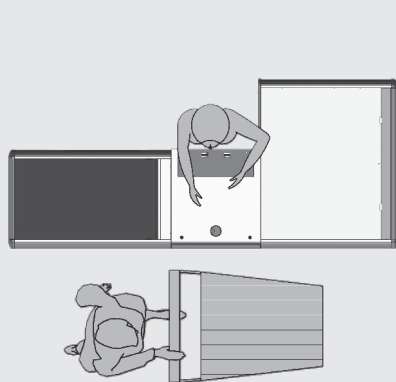
Длина кассового места — с транспортером  
Широкий накопитель — без стола кассира

### КМ20.X5.XXX Т (БС).X

Исполнение центрального стола

Правое исполнение 010

Левое исполнение 020



- Д** - вырез под денежный ящик
- СВД** - вырез под сканер-весы и денежный ящик
- СВД2** - вырез под сканер-весы и денежный ящик
- СВ** - вырез под сканер-весы
- СК** - вырез под сканер-весы и денежный ящик
- СКА** - вырез под сканер-весы
- СКГ** - вырез под сканер-весы (горизон. расположение) и д/я
- ГЛ** - стол без вырезов

# X5

## Кассовые боксы X5 с узким накопителем и транспортером

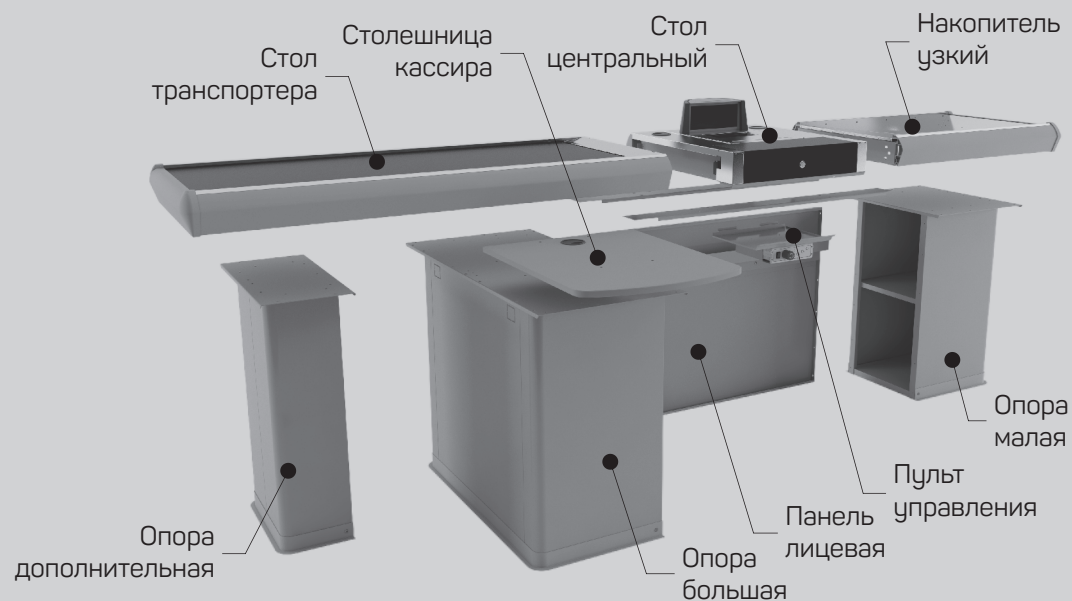


### Технические характеристики:

Длина бокса, мм	1600 - 3600
Наличие лентопротяжного механизма (транспортер)	да
Длина транспортера, мм	610 - 2210
Тип накопителя	узкий / наклонный
Длина накопителя, мм	440 / 640 / 840
Материал рабочей зоны	нерж. сталь «лен»
Защитный бампер	да
Возможность сборки в левом/правом исполнениях	да
Напряжение, В	220 - 230 В
Мощность, Вт	100 Вт

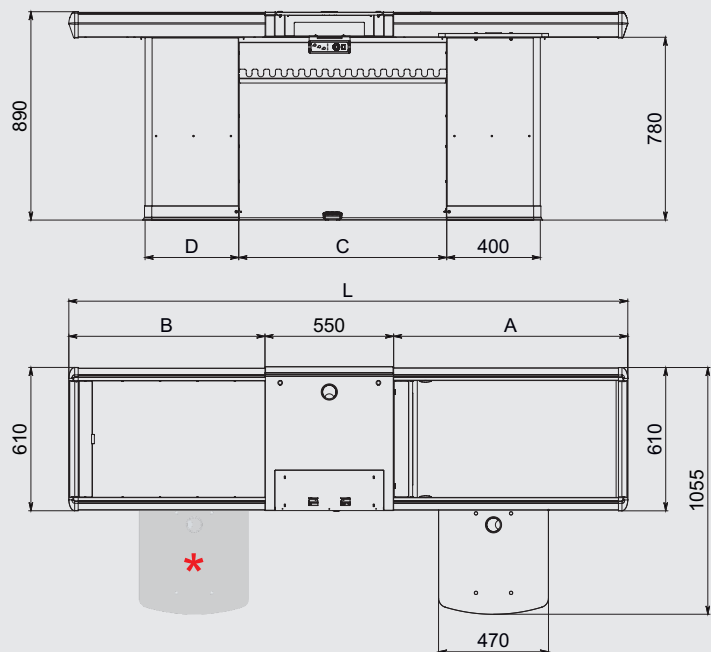
### Стандартная комплектация:

Стол транспортера (с фотоэлементами)	1 шт.
Накопитель узкий	1 шт.
Стол центральный (комбинация вырезов под периферию по заказу)	1 шт.
Тумба большая	1 шт.
Тумба малая	1 шт.
Тумба дополнительная (поставка при длине КМ от 2600 мм)	1 шт.
Панель лицевая	1 шт.
Столешница кассира	1 шт.
Пульт управления кассовым боксом, педаль управления	1 шт.



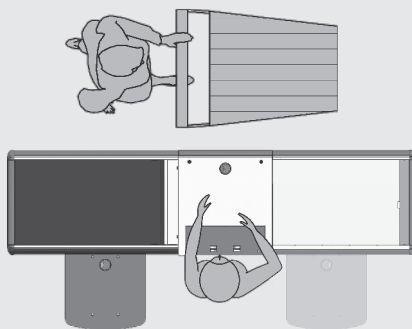
# X5

## Кассовые боксы с узким накопителем и транспортером



Правое исполнение 010

Левое исполнение 020



Обозначение	L	A	B	C	D	Вес, кг
* КМ10.X5.160Т.X	1600	610	440	740	200	74
КМ10.X5.180Т.X	1800	610	640	740	400	80
КМ10.X5.200Т.X	2000	810	640	890	400	83
КМ10.X5.220Т.X	2200	1010	640	890	400	84
КМ10.X5.230Т.X	2300	1110	640	890	400	85
КМ10.X5.240Т.X	2400	1010	840	890	400	87
КМ10.X5.260Т.X	2600	1210	840	890	400	97
КМ10.X5.280Т.X	2800	1410	840	890	400	98
КМ10.X5.300Т.X	3000	1610	840	890	400	101
КМ10.X5.320Т.X	3200	1810	840	890	400	105
КМ10.X5.340Т.X	3400	2010	840	890	400	107
КМ10.X5.360Т.X	3600	2210	840	890	400	109

\* Для кассы 160Т расположение столешницы кассира под накопителем не возможно.

Длина кассового места  
Узкий накопитель с транспортером

### КМ10.X5.XXX T.X

Исполнение центрального стола

- Д - вырез под денежный ящик
- СВД - вырез под сканер-весы и денежный ящик
- СВД2 - вырез под сканер-весы и денежный ящик
- СВ - вырез под сканер-весы
- СК - вырез под сканер-весы и денежный ящик
- СКА - вырез под сканер-весы
- СКГ - вырез под сканер-весы (горизон. расположение) и д/я
- ГЛ - стол без вырезов

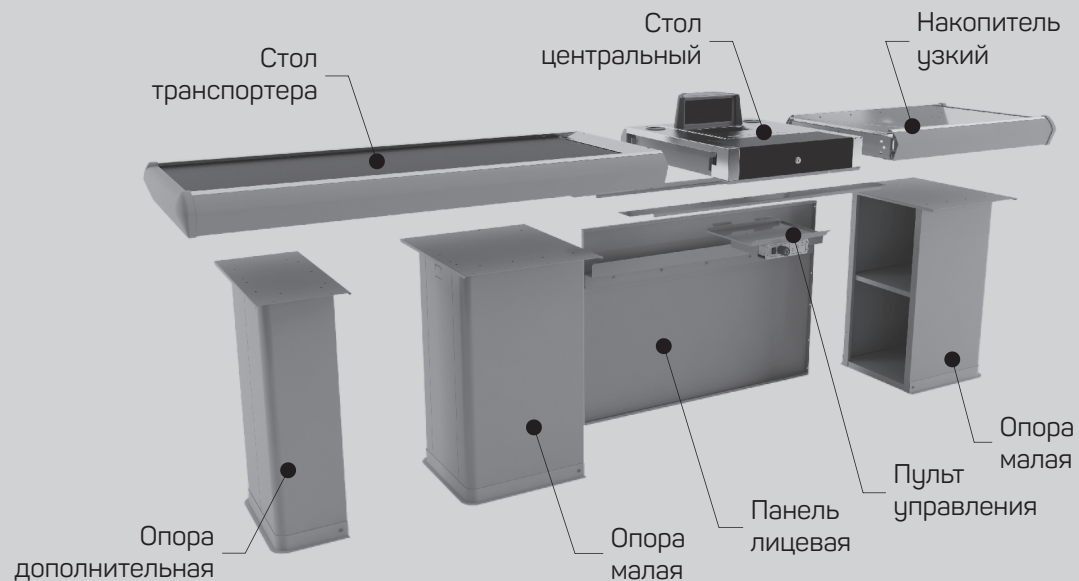


## Технические характеристики:

Длина бокса, мм	1600 - 3600
Наличие лентопротяжного механизма (транспортер)	да
Длина транспортера, мм	610 - 2210
Тип накопителя	узкий / наклонный
Длина накопителя, мм	440 / 640 / 840
Материал рабочей зоны	нерж. сталь «лен»
Защитный бампер	да
Возможность сборки в левом/правом исполнениях	да
Напряжение, В	220 - 230 В
Мощность, Вт	100 Вт

## Стандартная комплектация:

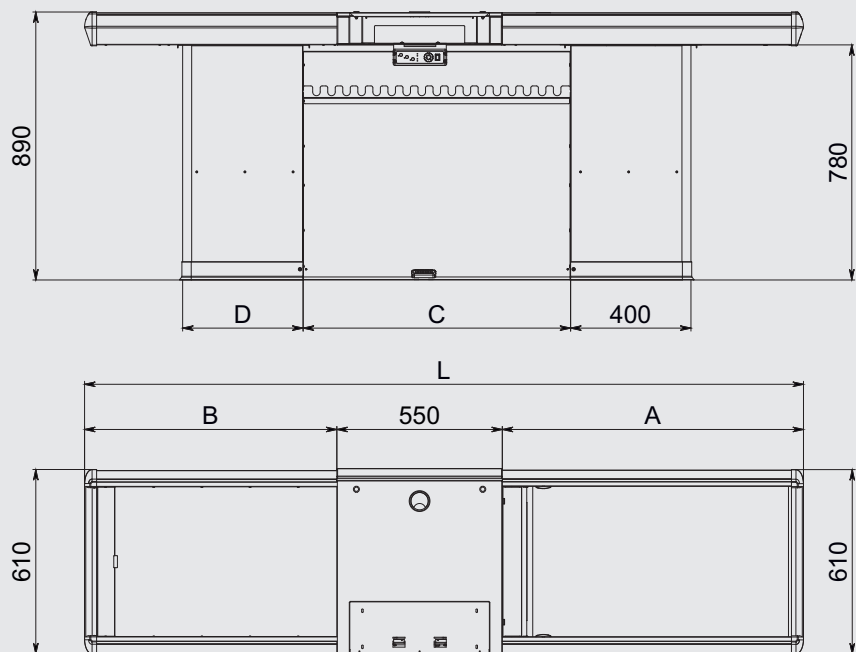
Стол транспортера (с фотоэлементами)	1 шт.
Накопитель узкий	1 шт.
Стол центральный (комбинация вырезов под периферию по заказу)	1 шт.
Тумба малая	2 шт.
Тумба дополнительная (поставка при длине КМ от 2600 мм)	1 шт.
Панель лицевая	1 шт.
Пульт управления кассовым боксом, педаль управления	1 шт.





# X5

## Кассовые боксы с узким накопителем и транспортером (без стола)



Обозначение	L	A	B	C	D	Вес, кг
КМ10.X5.160Т(БС).X	1600	610	440	740	200	63
КМ10.X5.180Т(БС).X	1800	610	640	740	400	69
КМ10.X5.200Т(БС).X	2000	810	640	890	400	72
КМ10.X5.220Т(БС).X	2200	1010	640	890	400	73
КМ10.X5.230Т(БС).X	2300	1110	640	890	400	74
КМ10.X5.240Т(БС).X	2400	1010	840	890	400	77
КМ10.X5.260Т(БС).X	2600	1210	840	890	400	87
КМ10.X5.280Т(БС).X	2800	1410	840	890	400	88
КМ10.X5.300Т(БС).X	3000	1610	840	890	400	91
КМ10.X5.320Т(БС).X	3200	1810	840	890	400	95
КМ10.X5.340Т(БС).X	3400	2010	840	890	400	97
КМ10.X5.360Т(БС).X	3600	2210	840	890	400	99

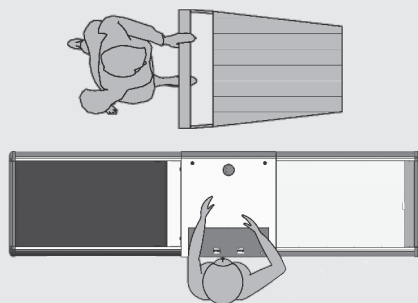
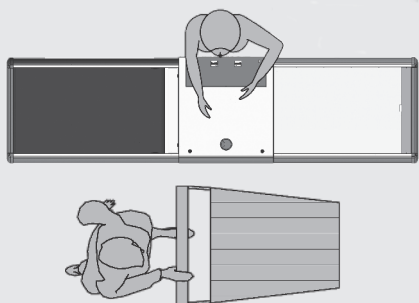
Длина кассового места — с транспортером  
Узкий накопитель — без стола кассира

### КМ10.X5.XXX Т (БС).X

Исполнение центрального стола

Правое исполнение 010

Левое исполнение 020



- Д** - вырез под денежный ящик
- СВД** - вырез под сканер-весы и денежный ящик
- СВД2** - вырез под сканер-весы и денежный ящик
- СВ** - вырез под сканер-весы
- Ск** - вырез под сканер-весы и денежный ящик
- СкА** - вырез под сканер-весы
- СкГ** - вырез под сканер-весы (горизон. расположение) и д/я
- ГЛ** - стол без вырезов

**X5****Кассовые боксы с широким накопителем (без транспортера)**

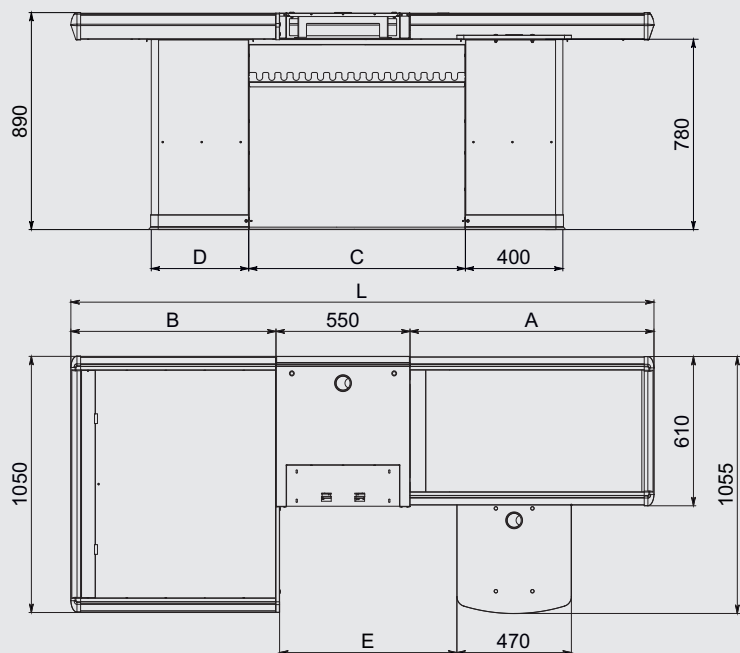
Технические характеристики:	
Длина бокса, мм	1600 - 2300
Наличие лентопротяжного механизма (транспортер)	нет
Длина стола без транспортера, мм	610 - 1110
Тип накопителя	широкий / наклонный
Длина накопителя, мм	440 / 640
Материал рабочей зоны	нерж. сталь «лен»
Защитный бампер	да
Возможность сборки в левом/правом исполнениях	да

**Стандартная комплектация:**

Стол без транспортера	1 шт.
Накопитель широкий	1 шт.
Стол центральный (комбинация вырезов под периферию по заказу)	1 шт.
Тумба большая	2 шт.
Панель лицевая	1 шт.
Столешница кассира	1 шт.

# X5

## Кассовые боксы X5 с широким накопителем (без транспортера)



Обозначение	L	A	B	C	D	E	Вес, кг
КМ20.X5.160.X	1600	610	440	740	200	580	75
КМ20.X5.180.X	1800	610	640	740	400	580	84
КМ20.X5.200.X	2000	810	640	890	400	730	86
КМ20.X5.220.X	2200	1010	640	890	400	730	88
КМ20.X5.230.X	2300	1110	640	890	400	730	89

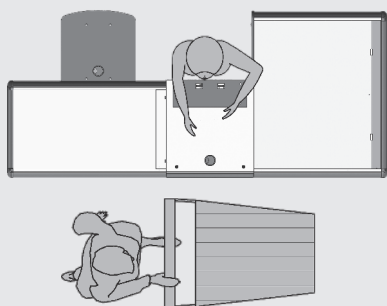
Широкий накопитель — Длина кассового места

### КМ20.X5.XXX.X

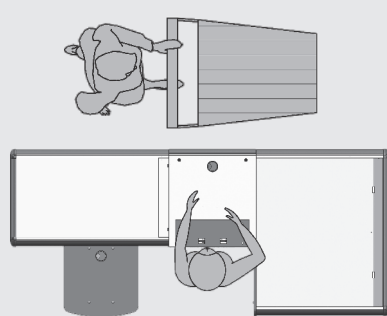
Исполнение центрального стола

- Д - вырез под денежный ящик
- СВД - вырез под сканер-весы и денежный ящик
- СВД2 - вырез под сканер-весы и денежный ящик
- СВ - вырез под сканер-весы
- Ск - вырез под сканер-весы и денежный ящик
- СкА - вырез под сканер-весы
- СкГ - вырез под сканер-весы (горизон. расположение) и д/я
- ГЛ - стол без вырезов

Правое исполнение 010



Левое исполнение 020

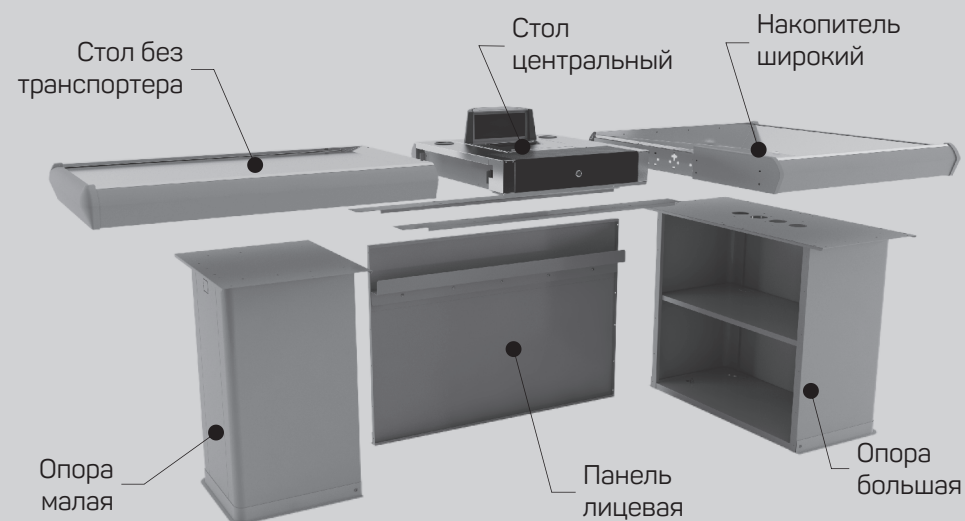


**X5****Кассовые боксы с широким накопителем (без транспортера и столешницы)****Технические характеристики:**

Длина бокса, мм	1600 - 2300
Наличие лентопротяжного механизма (транспортер)	нет
Длина стола без транспортера, мм	610 - 1110
Тип накопителя	широкий / наклонный
Длина накопителя, мм	440 / 640
Материал рабочей зоны	нерж. сталь «лен»
Защитный бампер	да
Возможность сборки в левом/правом исполнениях	да

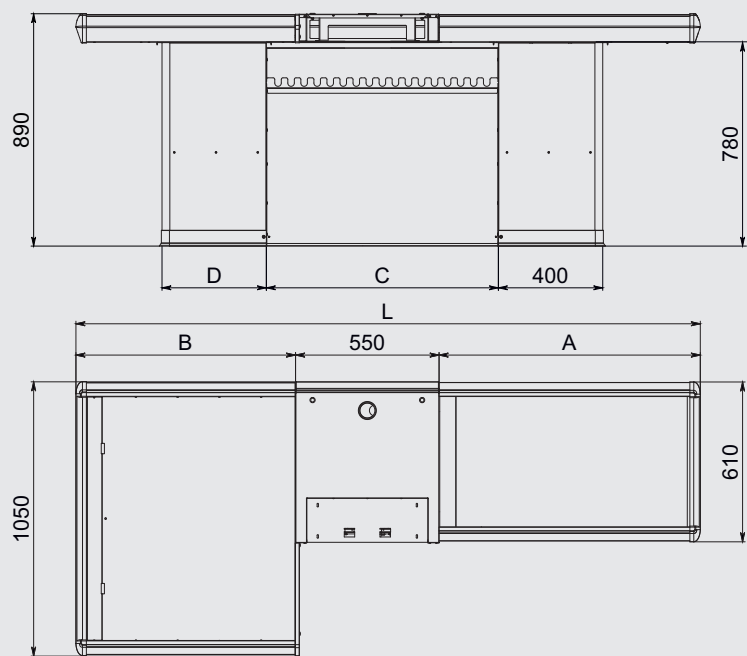
**Стандартная комплектация:**

Стол без транспортера	1 шт.
Накопитель широкий	1 шт.
Стол центральный (комбинация вырезов под периферию по заказу)	1 шт.
Тумба большая	1 шт.
Тумба малая	1 шт.
Панель лицевая	1 шт.



# X5

## Кассовые боксы с широким накопителем (без транспортера и столешницы)



Обозначение	L	A	B	C	D	E	Вес, кг
КМ20.X5.160(БС).X	1600	610	440	740	200	580	64
КМ20.X5.180(БС).X	1800	610	640	740	400	580	69
КМ20.X5.200(БС).X	2000	810	640	890	400	730	70
КМ20.X5.220(БС).X	2200	1010	640	890	400	730	74
КМ20.X5.230(БС).X	2300	1110	640	890	400	730	75

Длина кассового места  
Широкий накопитель

Без стола кассира  
**КМ20.X5.XXX (БС).X**

Исполнение центрального стола

**Д** - вырез под денежный ящик

**СВД** - вырез под сканер-весы и денежный ящик

**СВД2** - вырез под сканер-весы и денежный ящик

**СВ** - вырез под сканер-весы

**Ск** - вырез под сканер-весы и денежный ящик

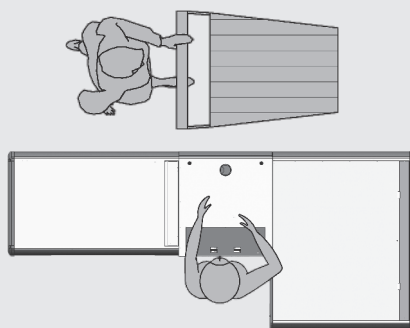
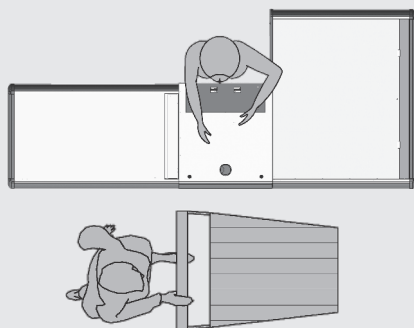
**СкА** - вырез под сканер-весы

**СкГ** - вырез под сканер-весы (горизон. расположение) и д/я

**ГЛ** - стол без вырезов

Правое исполнение 010

Левое исполнение 020



**X5**

## Кассовые боксы с узким накопителем (без транспортера)



### Технические характеристики:

Длина бокса, мм	1600 - 2300
Наличие лентопротяжного механизма (транспортер)	нет
Длина стола без транспортера, мм	610 - 1110
Тип накопителя	узкий / наклонный
Длина накопителя, мм	440 / 640
Материал рабочей зоны	нерж. сталь «лен»
Защитный бампер	да
Возможность сборки в левом/правом исполнениях	да

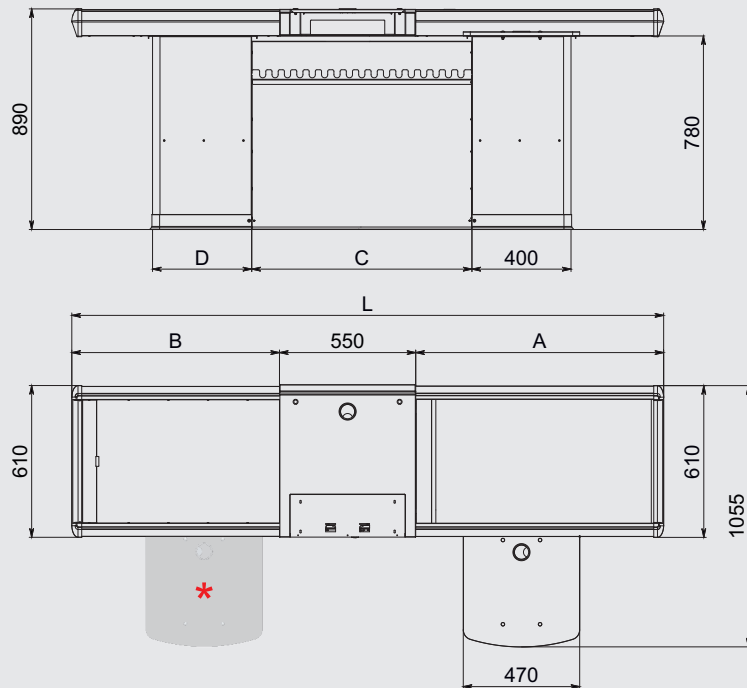


### Стандартная комплектация:

Стол без транспортера	1 шт.
Накопитель узкий	1 шт.
Стол центральный (комбинация вырезов под периферию по заказу)	1 шт.
Тумба большая	1 шт.
Тумба малая	1 шт.
Панель лицевая	1 шт.
Столешница кассира	1 шт.

# X5

## Кассовые боксы с узким накопителем (без транспортера)



Обозначение	L	A	B	C	D	Вес, кг
* КМ10.X5.160.X	1600	610	440	740	200	64
КМ10.X5.180.X	1800	610	640	740	400	69
КМ10.X5.200.X	2000	810	640	890	400	70
КМ10.X5.220.X	2200	1010	640	890	400	73
КМ10.X5.230.X	2300	1110	640	890	400	74

\* Для кассы 160 расположение столешницы кассира под накопителем не возможно.

Длина кассового места  
Узкий накопитель

**КМ10.X5.XXX.X**

Исполнение центрального стола

Д - вырез под денежный ящик

СВД - вырез под сканер-весы и денежный ящик

СВД2 - вырез под сканер-весы и денежный ящик

СВ - вырез под сканер-весы

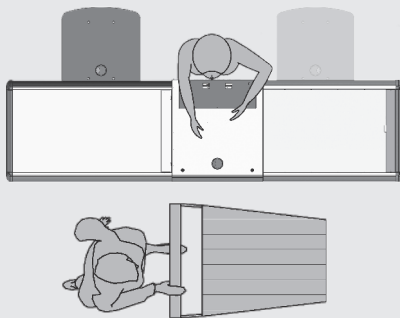
СК - вырез под сканер-весы и денежный ящик

СКА - вырез под сканер-весы

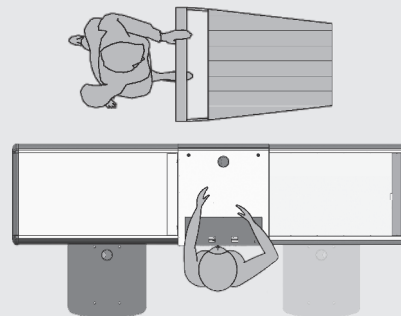
СКГ - вырез под сканер-весы (горизон. расположение) и д/я

ГЛ - стол без вырезов

Правое исполнение 010



Левое исполнение 020



**X5**

## Кассовые боксы с узким накопителем (без транспортера и стола)



### Технические характеристики:

Длина бокса, мм	1600 - 2300
Наличие лентопротяжного механизма (транспортер)	нет
Длина стола без транспортера, мм	610 - 1110
Тип накопителя	узкий / наклонный
Длина накопителя, мм	440 / 640
Материал рабочей зоны	нерж. сталь «лен»
Защитный бампер	да
Возможность сборки в левом/правом исполнениях	да



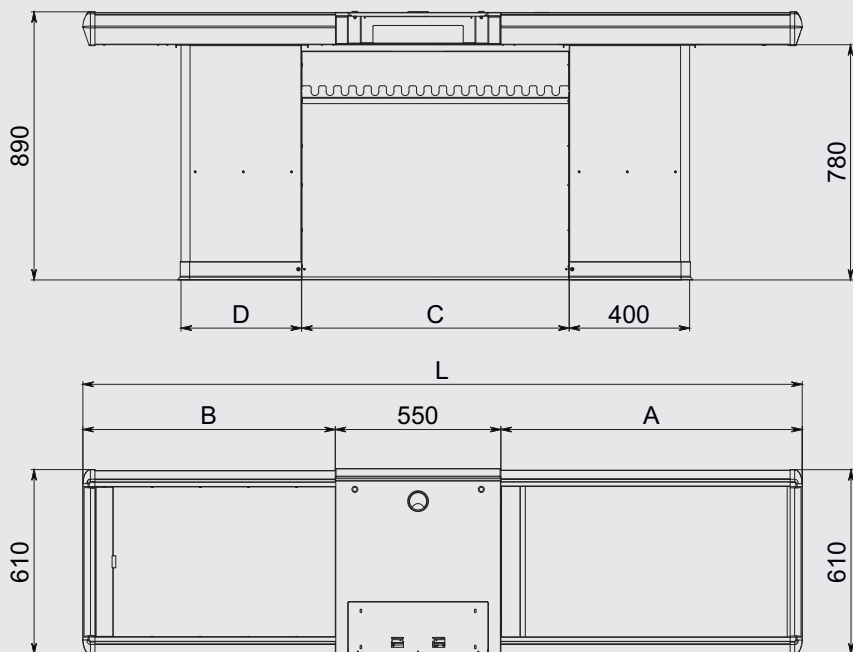
### Стандартная комплектация:

Стол без транспортера	1 шт.
Накопитель узкий	1 шт.
Стол центральный (комбинация вырезов под периферию по заказу)	1 шт.
Тумба малая	2 шт.
Панель лицевая	1 шт.



# X5

## Кассовые боксы с узким накопителем (без транспортера и стола)



Обозначение	L	A	B	C	D	Вес, кг
КМ10.X5.160(БС).X	1600	610	440	740	200	53
КМ10.X5.180(БС).X	1800	610	640	740	400	58
КМ10.X5.200(БС).X	2000	810	640	890	400	59
КМ10.X5.220(БС).X	2200	1010	640	890	400	63
КМ10.X5.230(БС).X	2300	1110	640	890	400	64

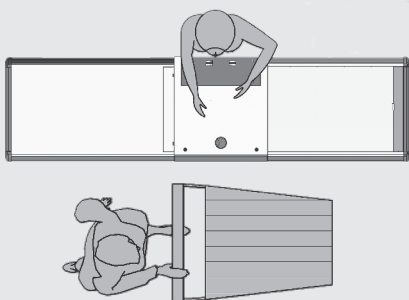
Длина кассового места —  
Узкий накопитель — без стола кассира

### КМ10.X5.XXX (БС).X

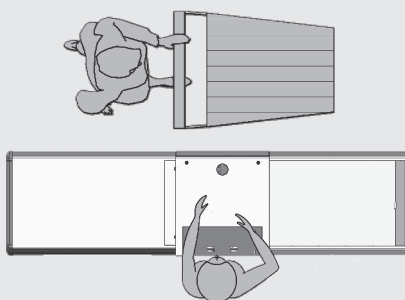
Исполнение центрального стола

- Д** - вырез под денежный ящик
- СВД** - вырез под сканер-весы и денежный ящик
- СВД2** - вырез под сканер-весы и денежный ящик
- СВ** - вырез под сканер-весы
- Ск** - вырез под сканер-весы и денежный ящик
- СкА** - вырез под сканер-весы
- СкГ** - вырез под сканер-весы (горизон. расположение) и д/я
- ГЛ** - стол без вырезов

Правое исполнение 010



Левое исполнение 020

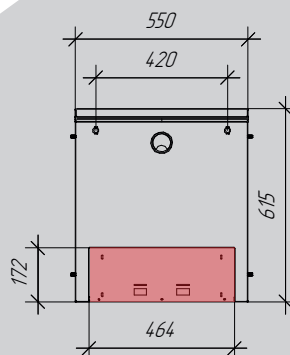


Д

Стол с вырезом под денежный ящик

**КМ20ДУ.50.01.03.000СБ**

- размер выреза 464x174 мм, подходит под денежные ящики типа Flip Top-460

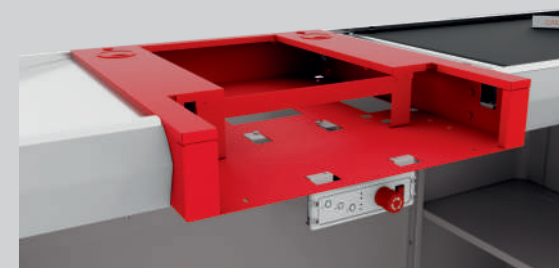
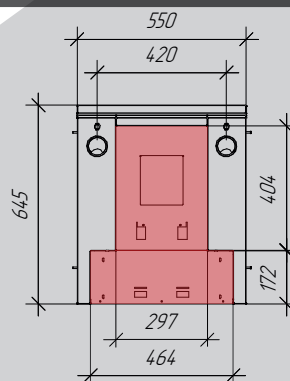


Стол с вырезом под денежный ящик и сканер-весы

Стол с вырезом под денежный ящик и сканер-весы

**КМ20ДУ.50СВД.01.03.000СБ**

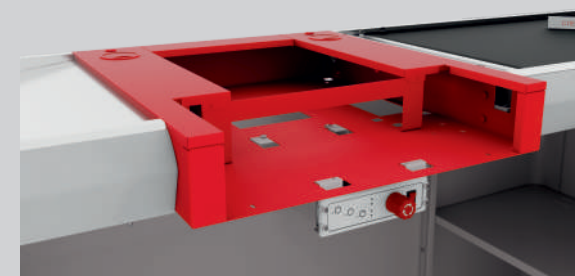
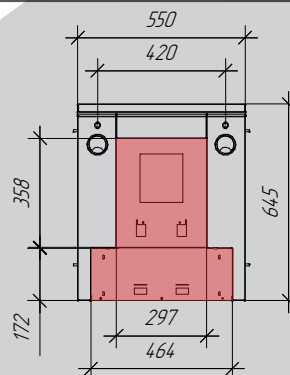
- размер выреза 464x172 мм, подходит под денежные ящики типа Flip Top-460  
 - размер выреза под сканер-весы 404x297 мм (подходит для оборудования MS2220 или аналогов)



Стол с вырезом под денежный ящик и сканер-весы

**КМ20ДУ.50СВД2.01.03.000СБ**

- размер выреза 464x172 мм, подходит под денежные ящики типа Flip Top-460  
 - размер выреза под сканер-весы 297x358 мм (подходит для оборудования Магелан 8400)



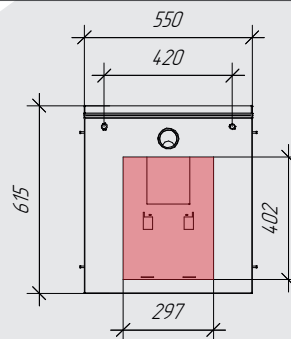
СВД

СВД2

Стол с вырезом под сканер-весы

### КМ20ДУ.50.01.03СВ.000СБ

- размер выреза под сканер-весы 402x297 мм  
(подходит для оборудования MS2220 или аналоги)

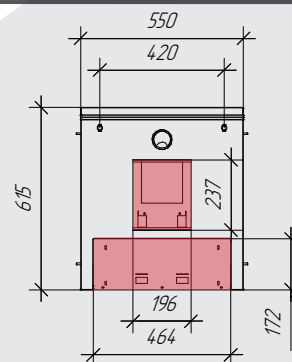


Стол с вырезом под денежный ящик и сканер-весы

Стол с вырезом под денежный ящик и сканер (вертикальное расположение)

### КМ20ДУ.50Ск.01.03.000СБ

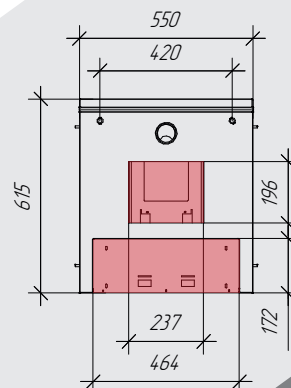
- размер выреза 464x172 мм, подходит под денежные ящики типа Flip Top-460  
- размер выреза под сканер 196x237 мм  
- расположение сканера - вертикальное



Стол с вырезом под денежный ящик и сканер (горизонтальное расположение)

### КМ20ДУ.50СкГ.01.03.000СБ

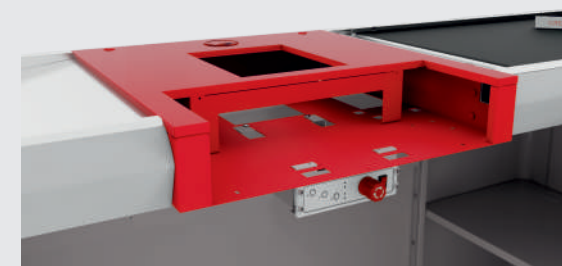
- размер выреза 464x172 мм, подходит под денежные ящики типа Flip Top-460  
- размер выреза под сканер 237x196 мм  
- расположение сканера - горизонтальное



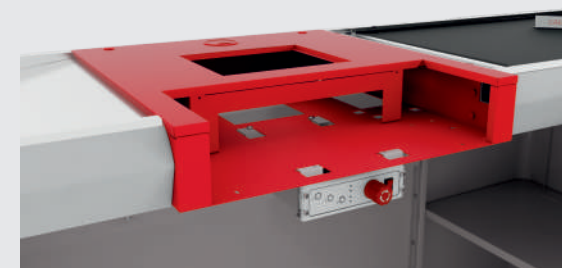
СВ



Ск



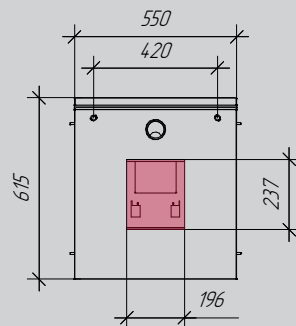
СкГ



Стол с вырезом под сканер (вертикальное расположение)

### КМ20ДУ.50.01.03СкА.000СБ

- размер выреза под сканер 196x237 мм
- расположение сканера - вертикальное

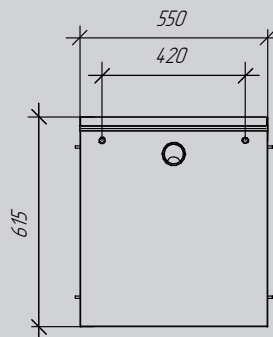


Стол с вырезом под денежный ящик и сканер-весы

Стол без вырезов

### КМ20ДУ.50.01.03Гл.000СБ

- гладкий стол без вырезов под кассовую периферию
- имеется отверстие под вывод проводов



СкА



Гл



Для заметок

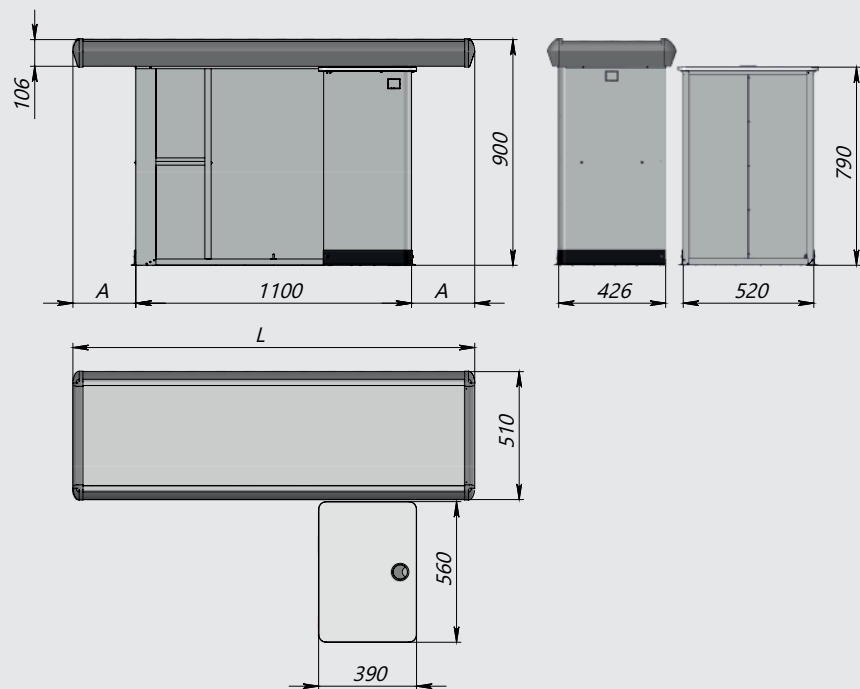


СЧАСЛИВО ЗАПЛАТИТИ!

СЧАСЛИВО ЗАПЛАТИТИ!

# EXPRESS

[www.magma-rus.com](http://www.magma-rus.com)

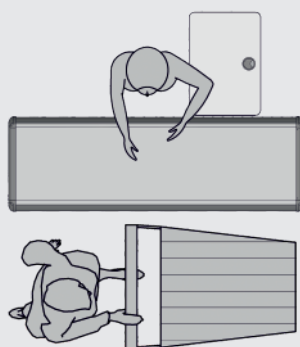


Обозначение	Наименование	L	A	Вес, кг
КМ-МИНИ.140.00.00.000СБ	Кассовое место 1400	1400	150	38
КМ-МИНИ.160.00.00.000СБ	Кассовое место 1600	1600	250	40
Технические характеристики:				
Габаритные размеры, мм		Д1400(1600) x Г1070 x В900 мм		
Тип накопителя		наклонный		
Материал рабочей зоны		нерж. сталь «лен»		
Возможность сборки в левом/правом исполнениях		да		

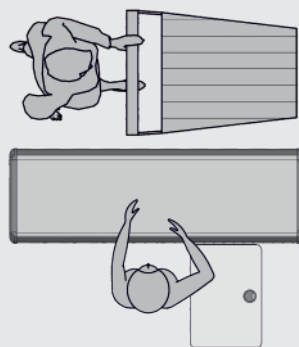
### КМ-МИНИ.XXX.00.00.000СБ

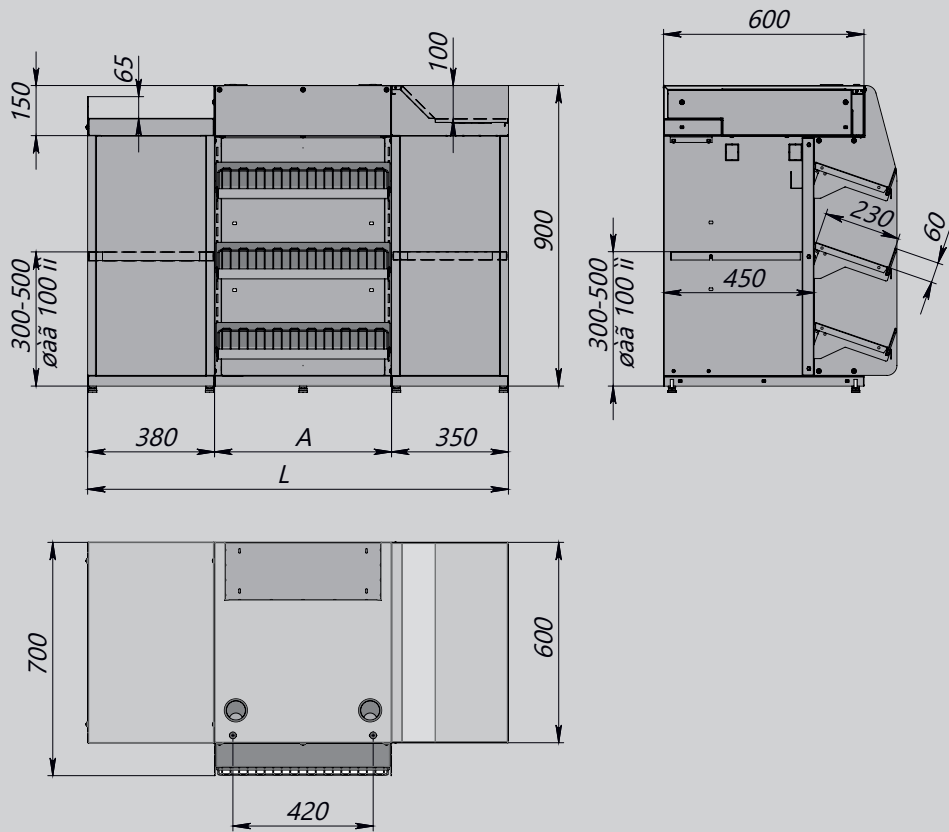
Длина кассового бокса

Правое исполнение



Левое исполнение





Обозначение	Наименование	L	A	Вес, кг
КМ.ЭК.00X00.000СБ	Касса-экспресс 1260x600x900	1260	530	85
КМ.ЭК(060).00X.00.000СБ	Касса-экспресс 1330x600x900	1330	600	88
Технические характеристики:				
Габаритные размеры, мм		Д1260(1330) x Г700 x В900 мм		
Тип накопителя		наклонный		
Материал рабочей зоны		нерж. сталь «лен»		
Возможность сборки в левом/правом исполнениях		да		

### КМ.ЭК(XXX).00X.00.000СБ

Исполнение стола центрального

Д - вырез под денежный ящик

СВД - вырез под сканер-весы и денежный ящик

СВД1 - вырез под сканер-весы и денежный ящик

СВ - вырез под сканер-весы

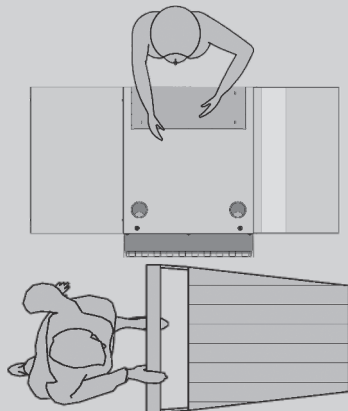
СКД - вырез под сканер и денежный ящик

СКД(г) - вырез под сканер (горизонт. расположение) и д/я

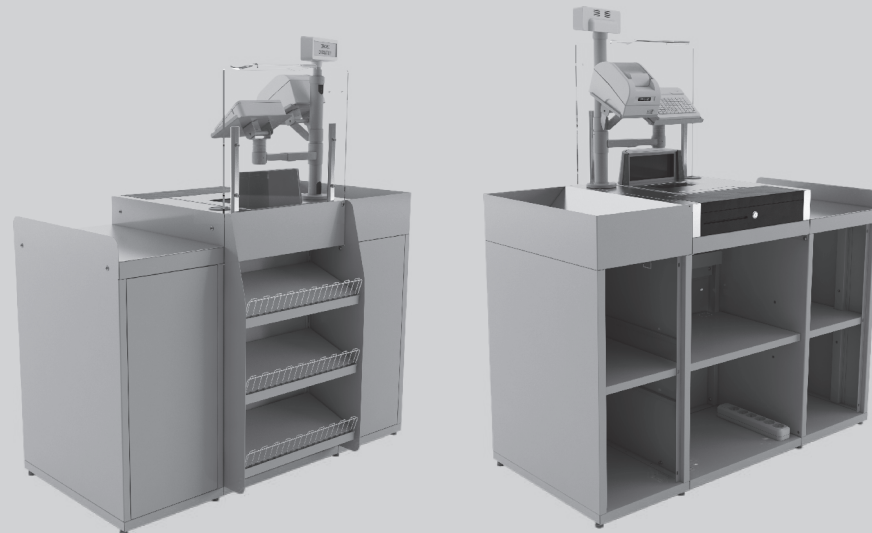
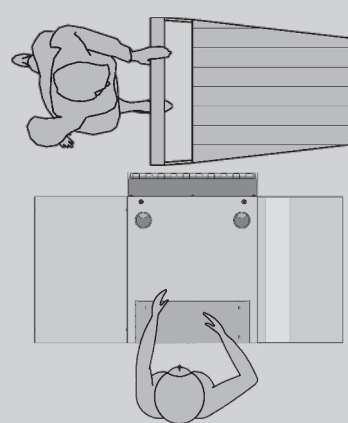
ГЛ - стол без вырезов

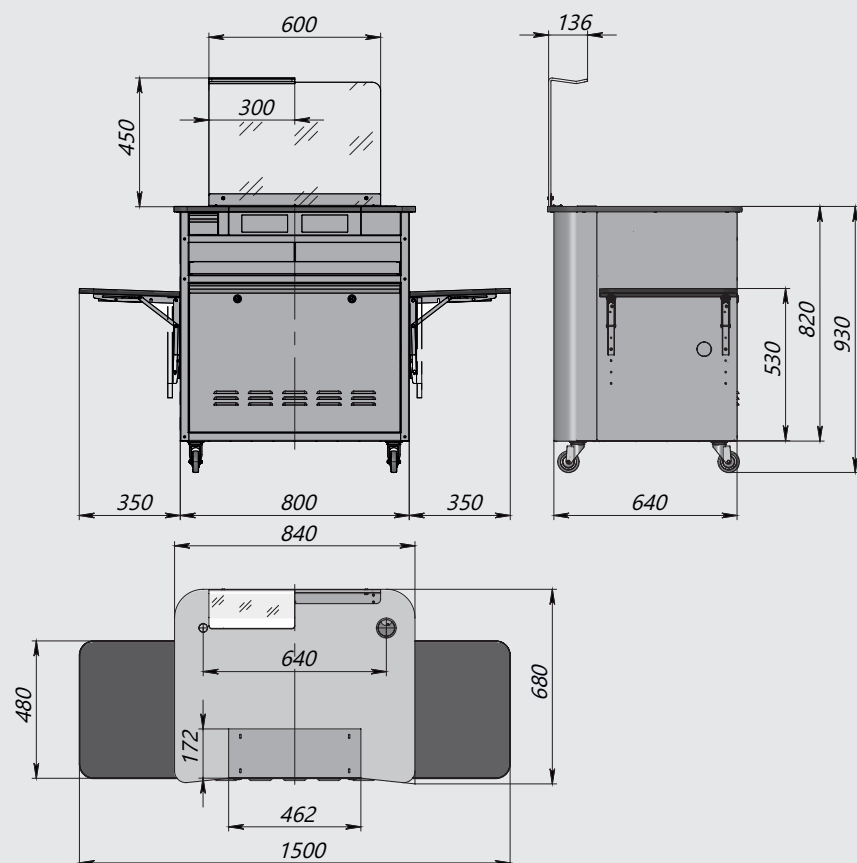
Типоразмер по длине  
центрального стола

Правое исполнение



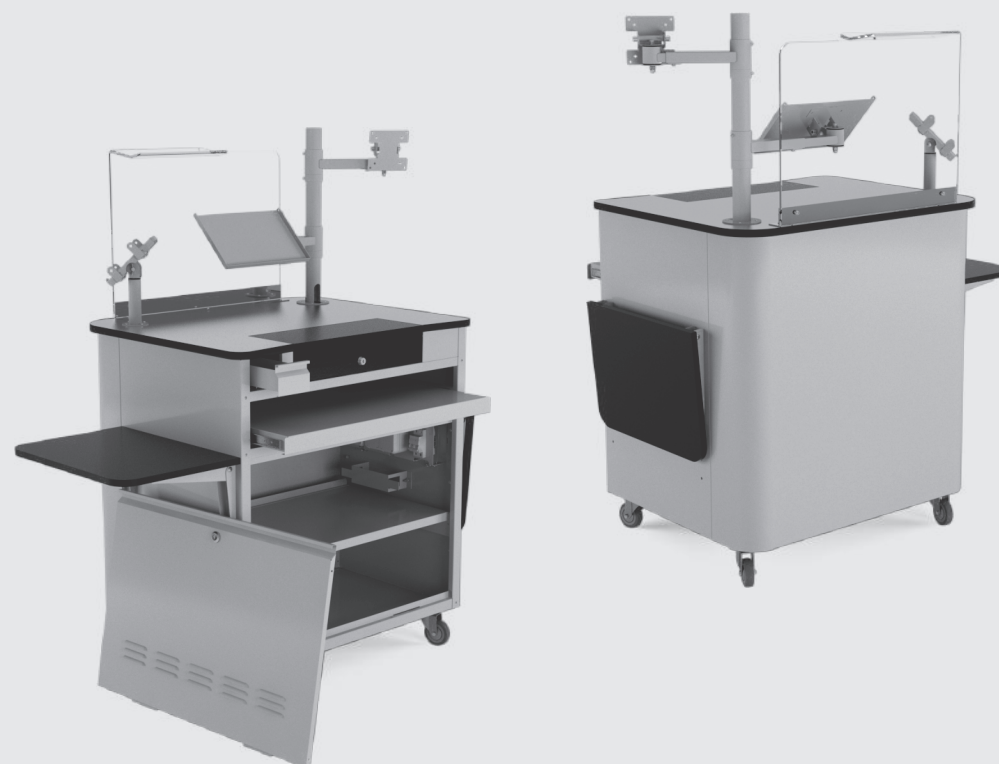
Левое исполнение





### Технические характеристики:

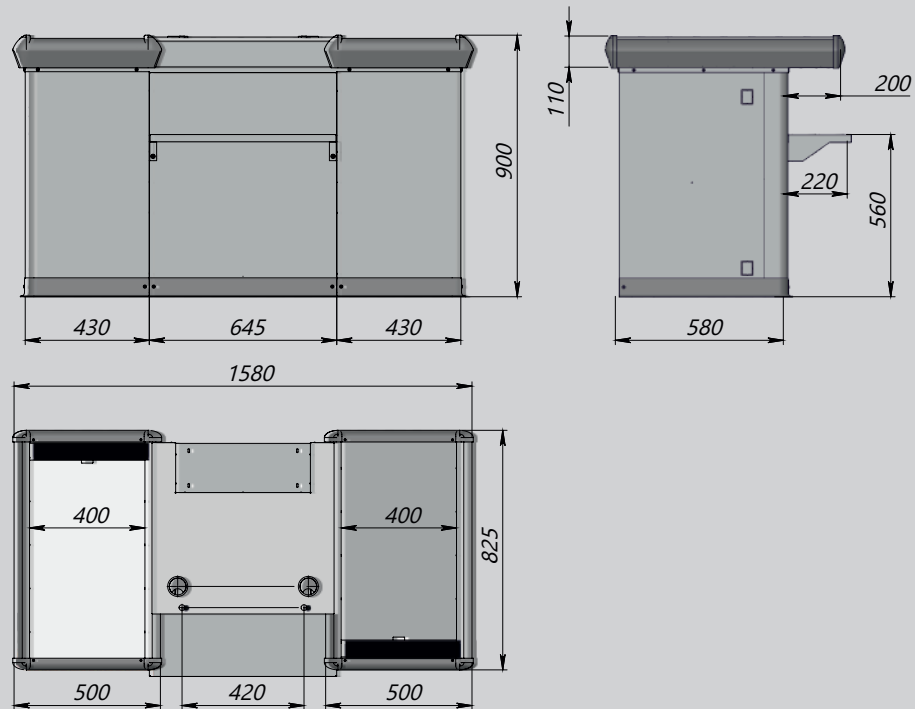
Габаритные размеры, мм:	Д840 x Г680 x В930 мм
Вес, кг	70 кг
Размер складных боковых полок (ширина / длина), мм:	Д480 x Ш350 мм
Материал рабочей зоны:	нерж. сталь «лен»
Материал корпуса:	листовая сталь, покрытие - порошковая краска
Материал полок:	ЛДСП 16,0 мм (черный)



### Стандартная комплектация:

Вырез под денежный ящик;	Да.
Защитой сканера из плексигласа с выемкой под мелочь;	1 шт.
Ящик выдвигной;	1 шт.
Полка выдвигная под денежным ящиком;	1 шт.
Полка внутренняя (горизонтальная);	1 шт.
Полка складная (для покупательских корзин);	2 шт.
Дверца с замком;	1 шт.
Колесо с стопором;	4 шт.
Блок из 4-х розеток;	1 шт.
Автоматический выключатель 16А, 230 В;	1 шт.





### Технические характеристики:

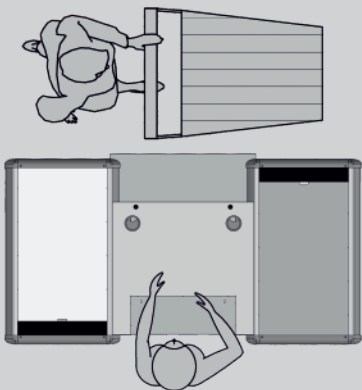
Габаритные размеры, мм:	Д1580 x Г825 x В900 мм
Вес, кг	83 кг
Материал рабочей поверхности:	нерж. сталь «лен»
Материал корпуса:	листовая сталь, покрытие - порошковая краска
Возможность сборки в левом/правом исполнениях	Да

## КМ3.40.00X.00.000СБ

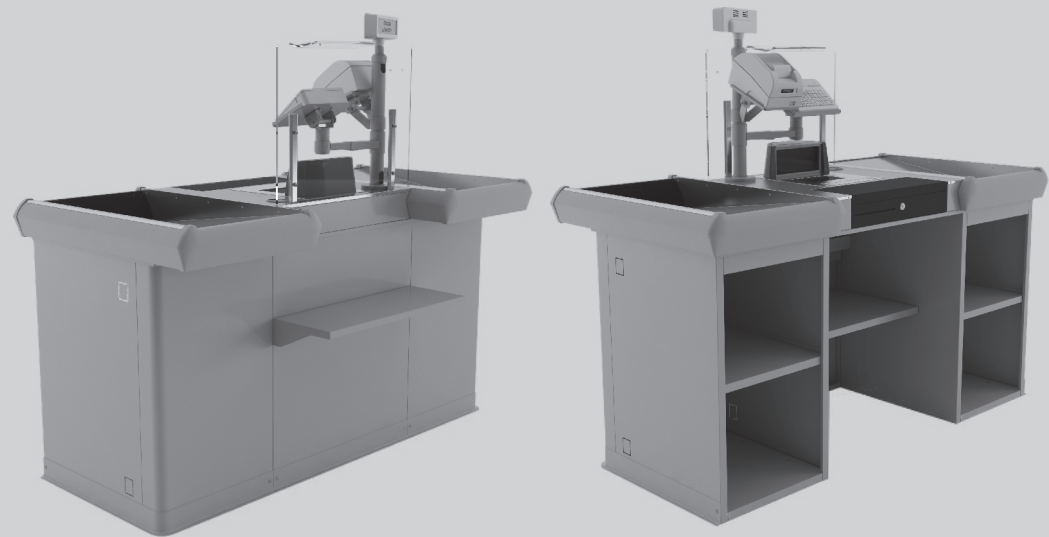
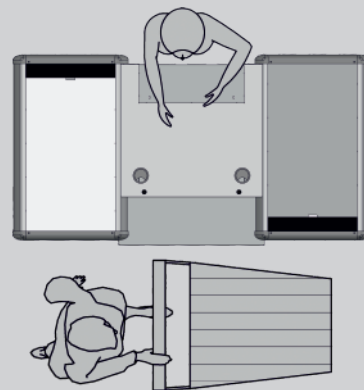
Исполнение стола центрального

- Д** - вырез под денежный ящик
- СВД** - вырез под сканер-весы и денежный ящик
- СВД1** - вырез под сканер-весы и денежный ящик
- СВ** - вырез под сканер-весы
- СКД** - вырез под сканер и денежный ящик
- СКД(Г)** - вырез под сканер (горизонт. расположение) и д/я
- ГЛ** - стол без вырезов

Левое исполнение



Правое исполнение





**АО «КС-Октябрь»**  
**РОССИЯ 156000**  
**Кострома, Мелиоративная 6**