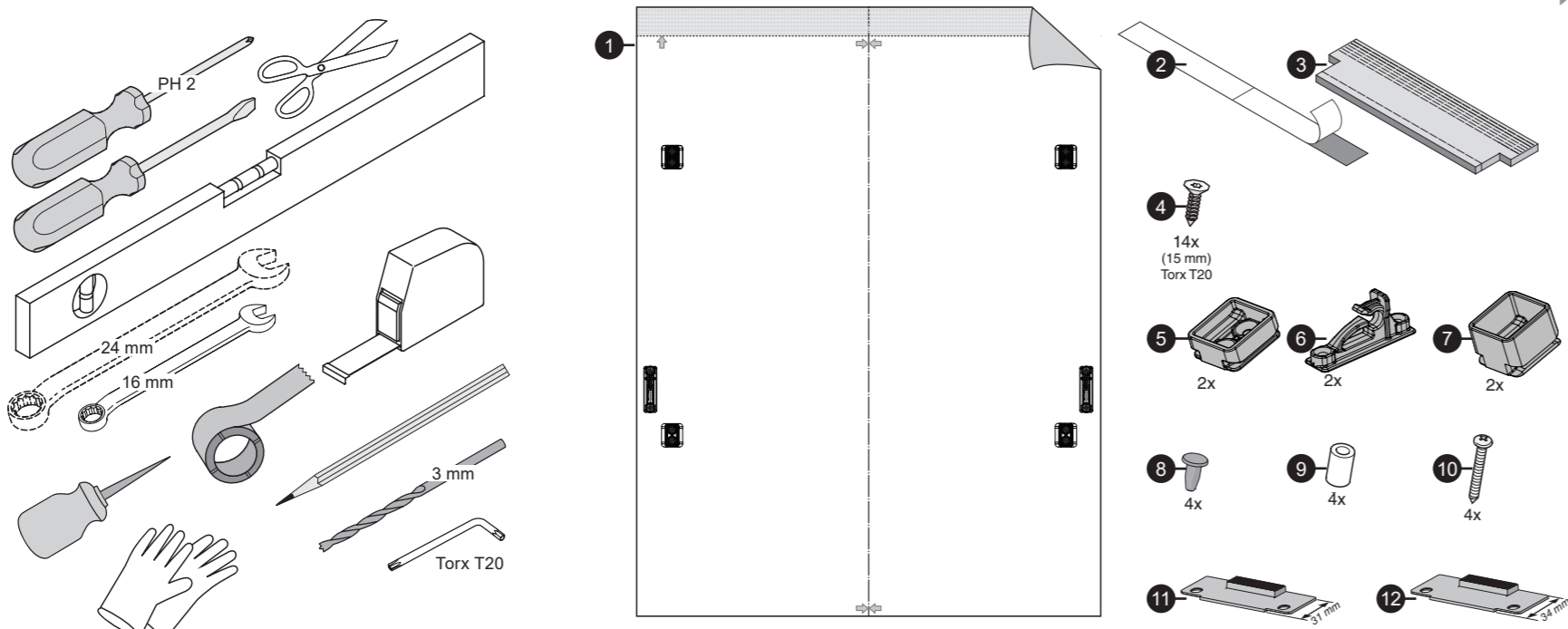


A

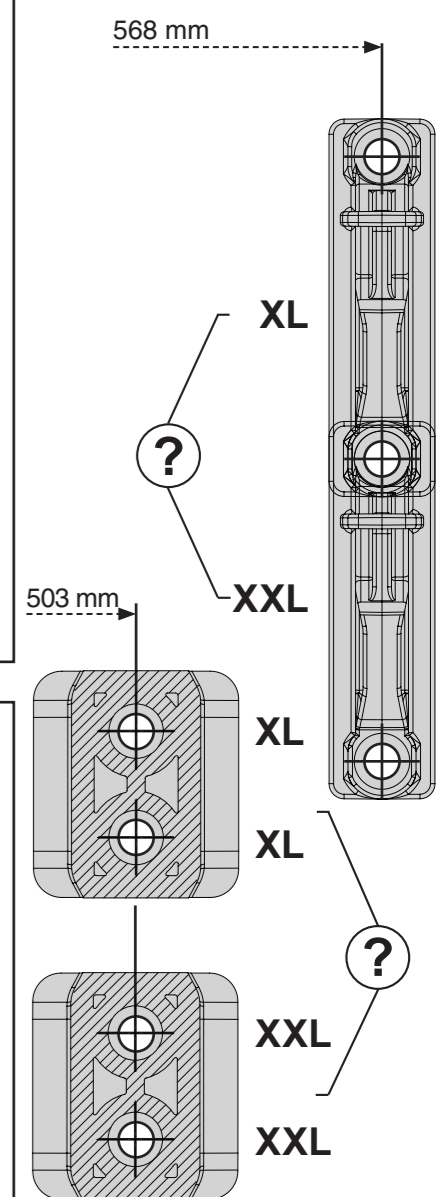
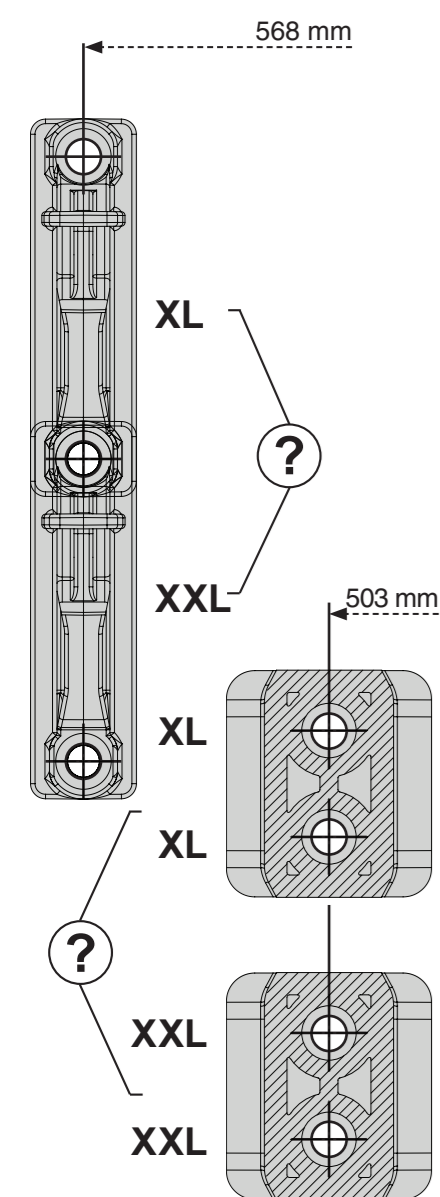
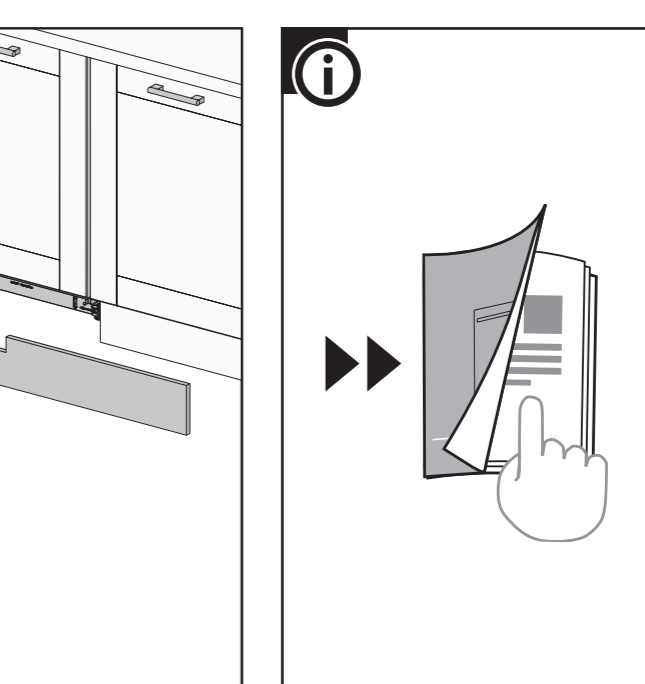
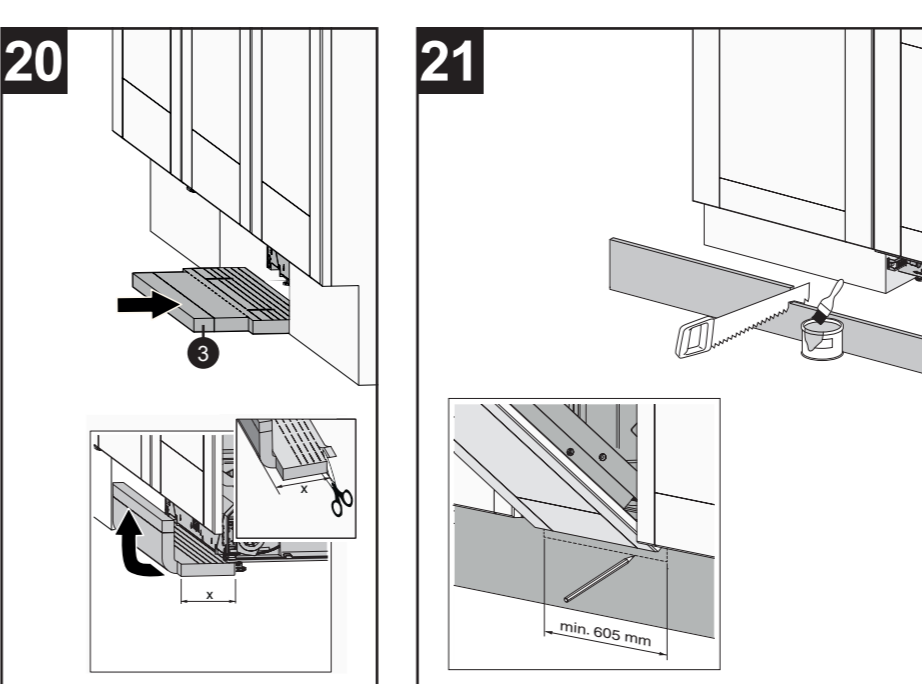
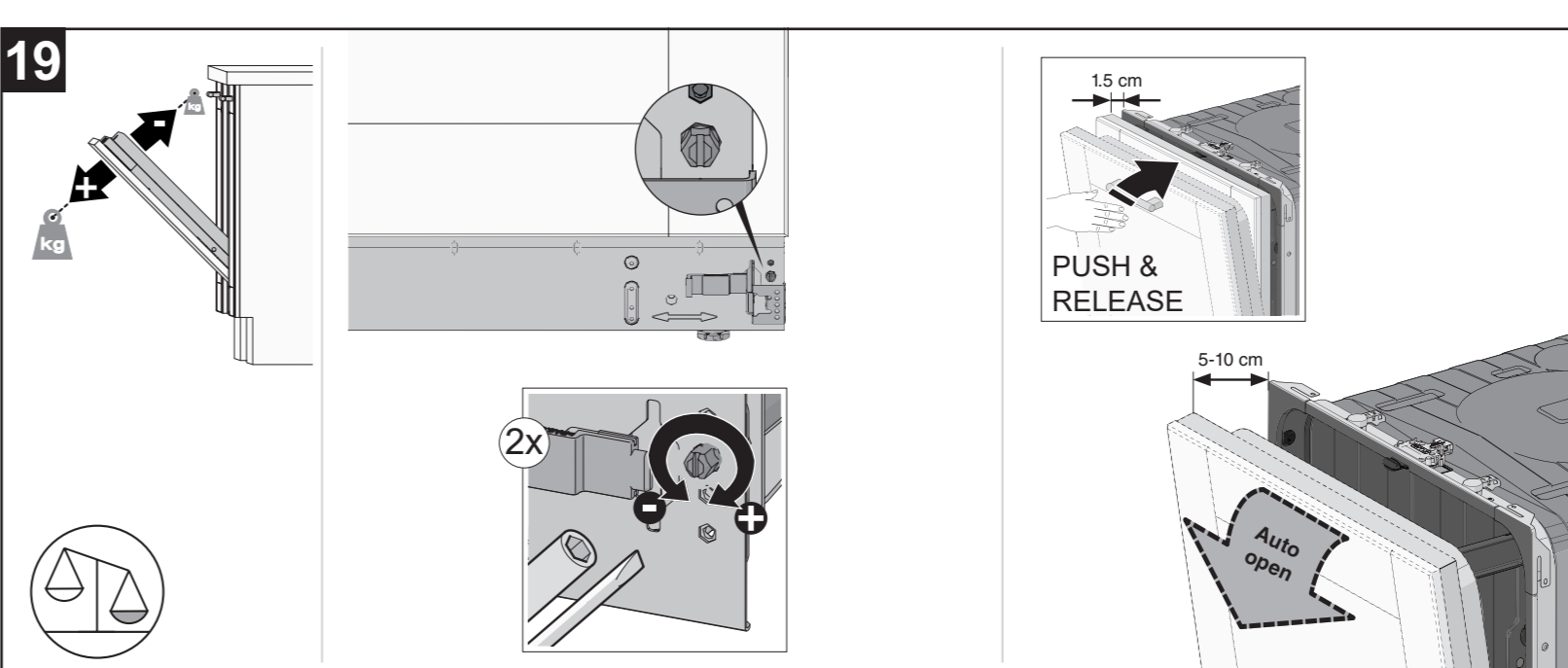
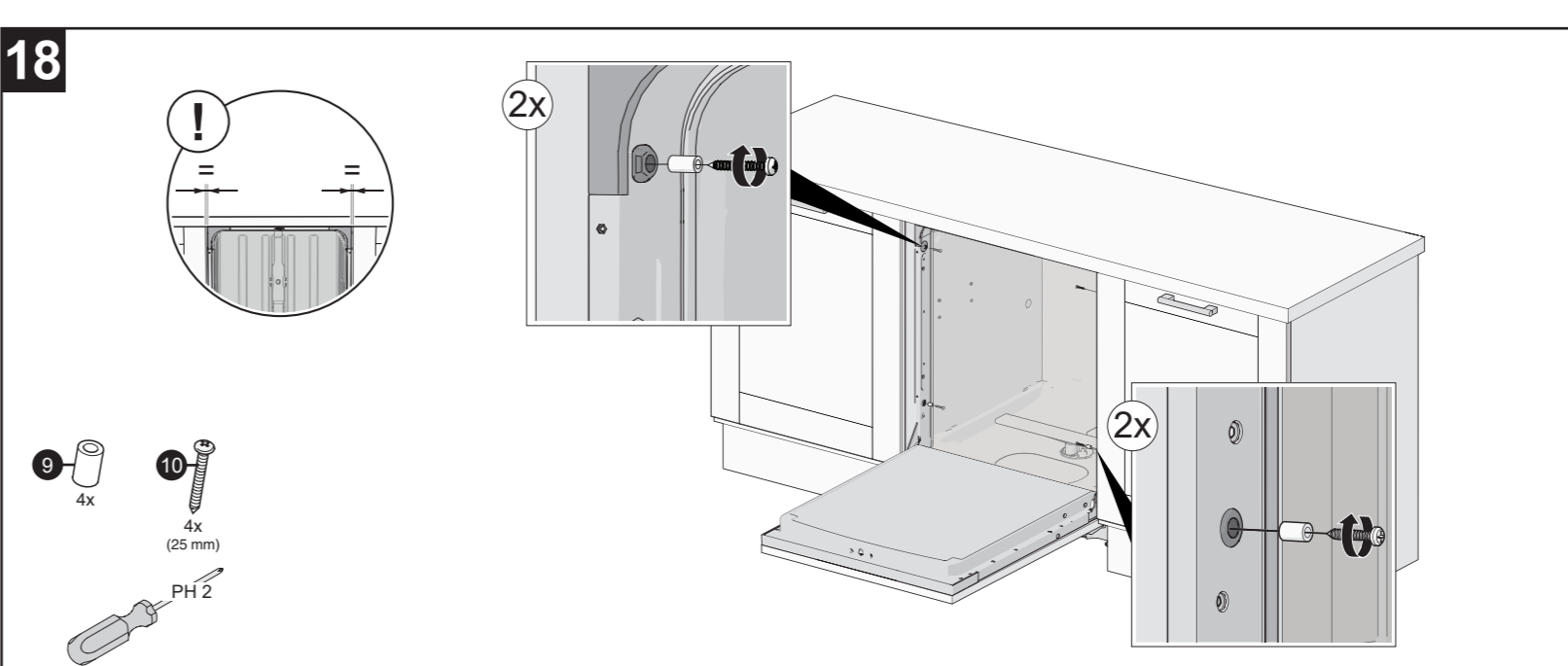
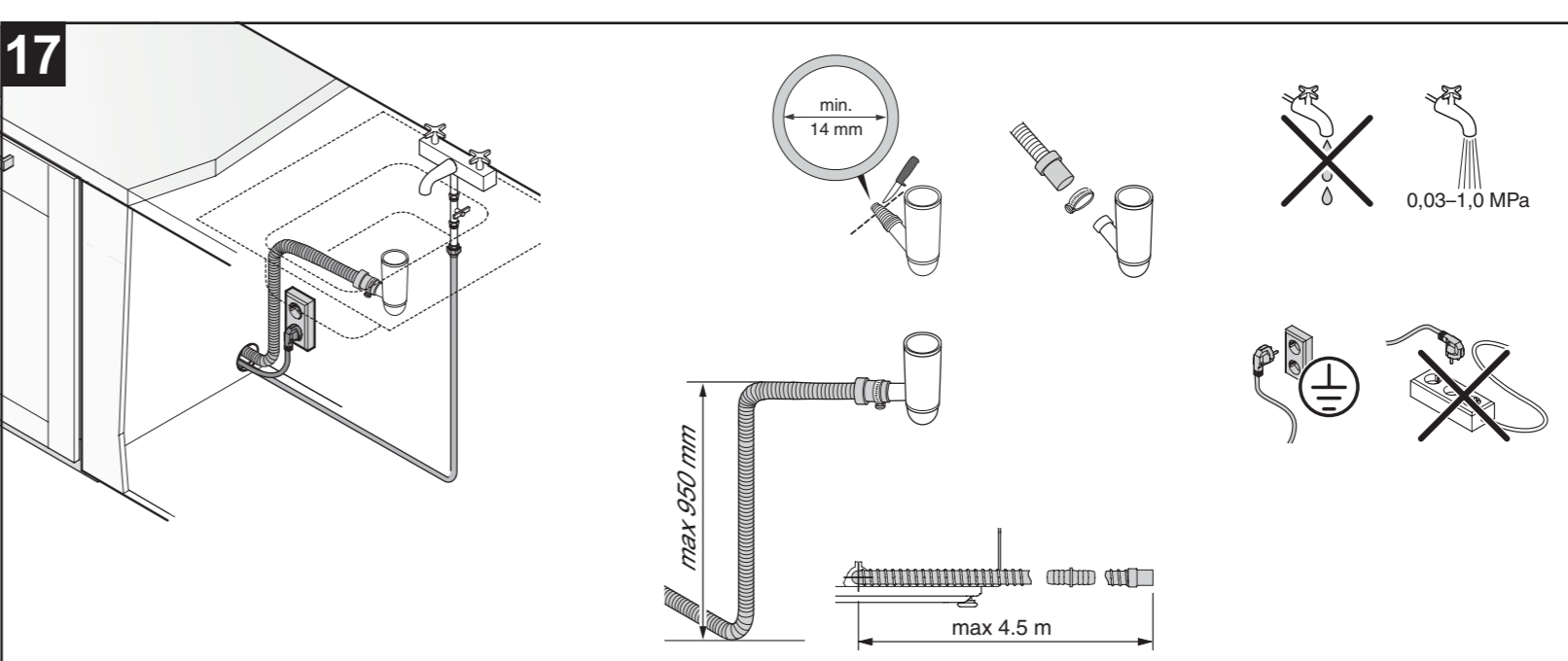
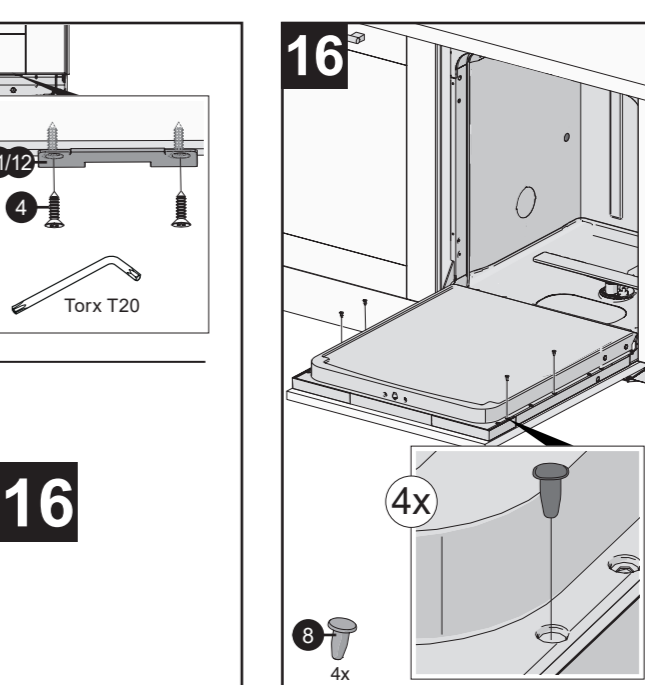
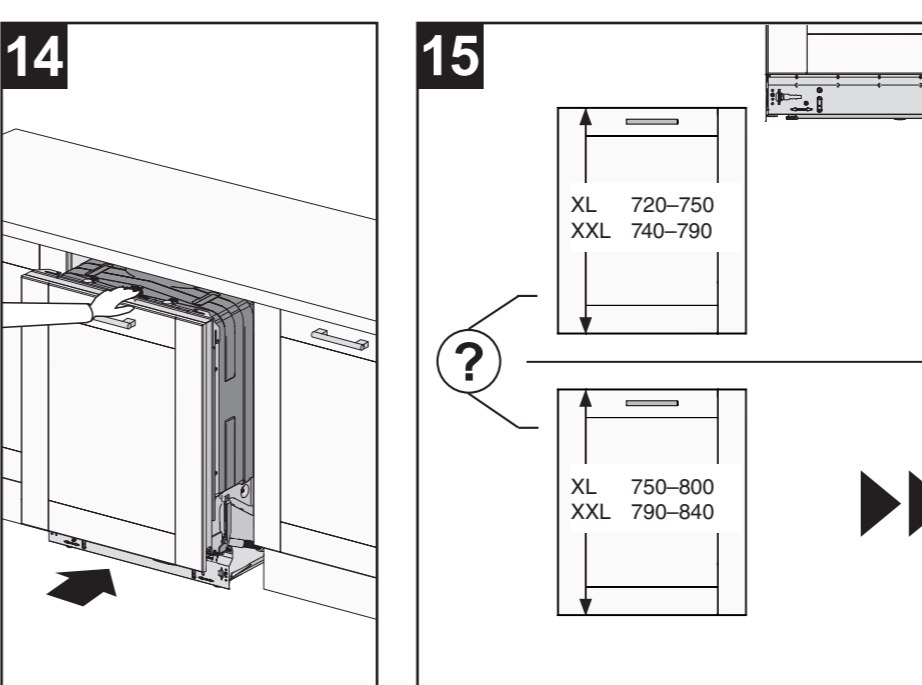
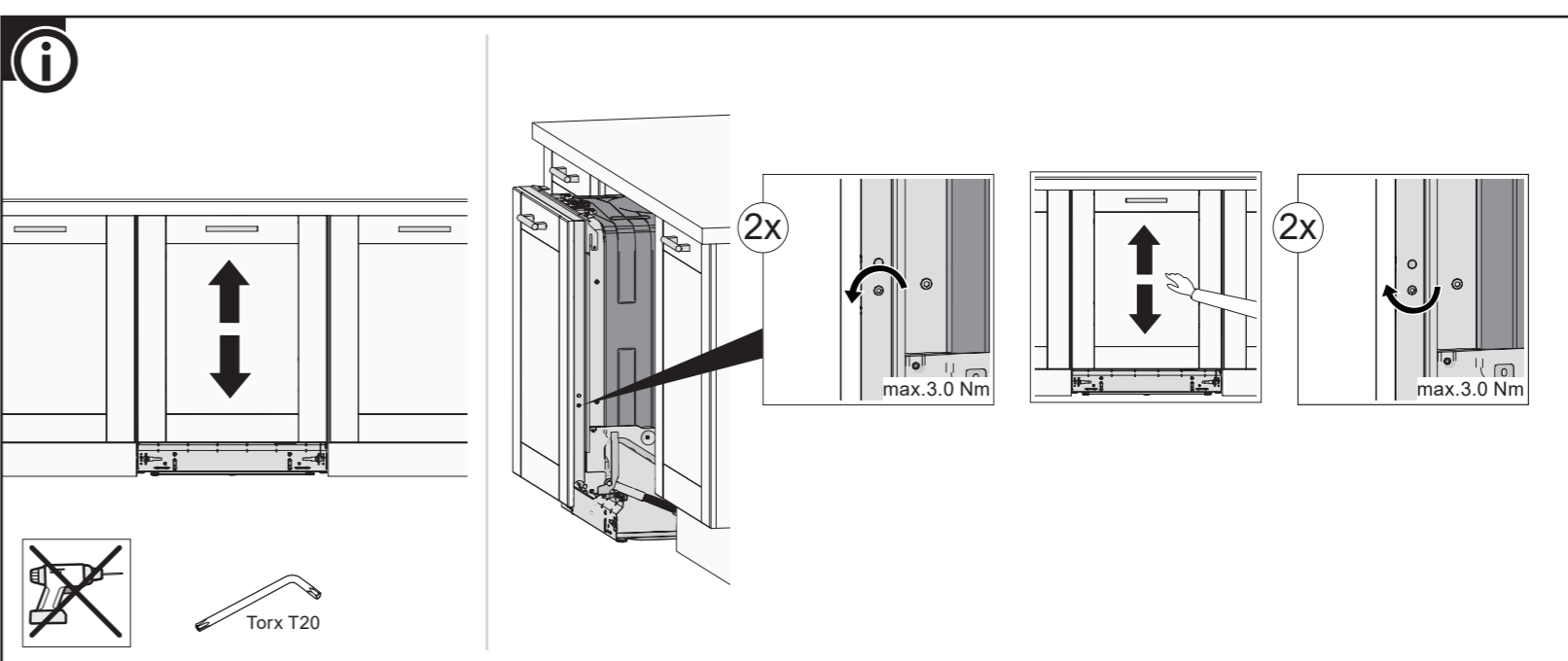
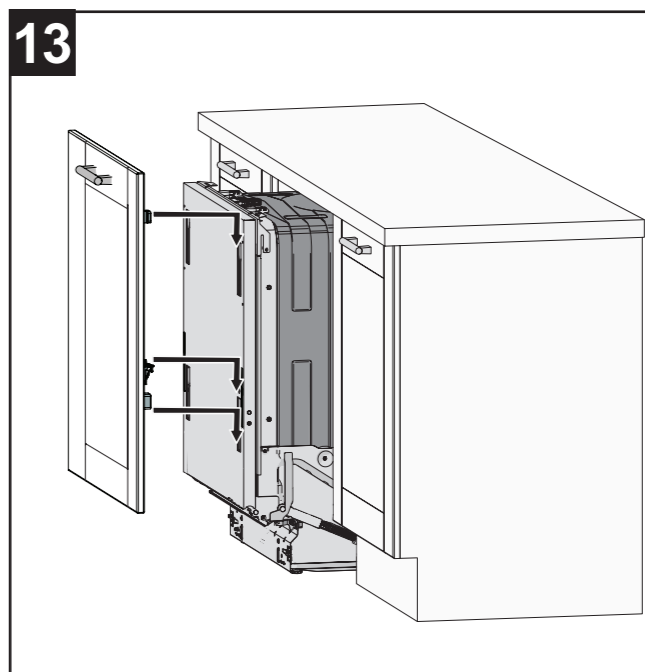
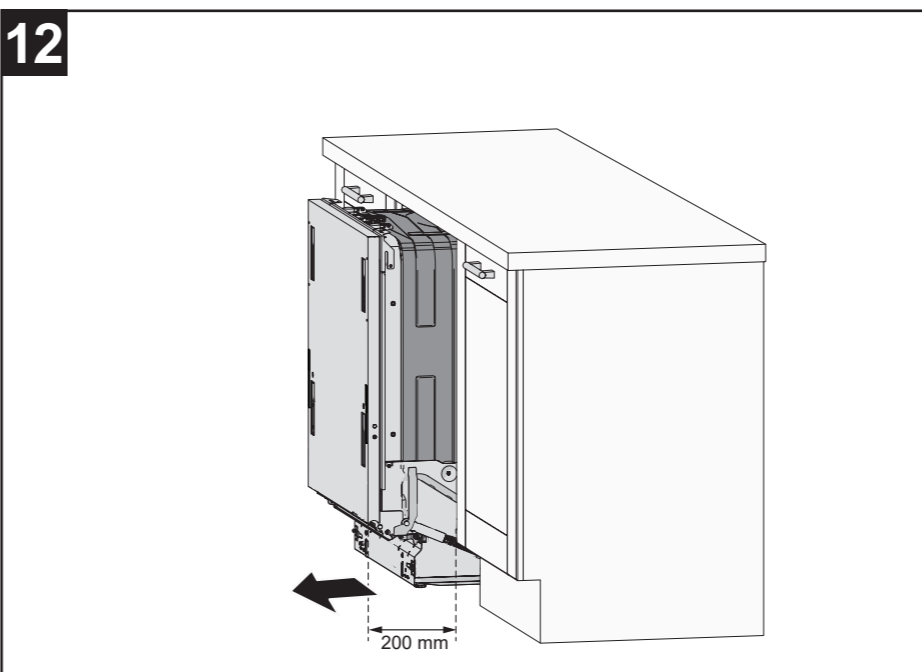
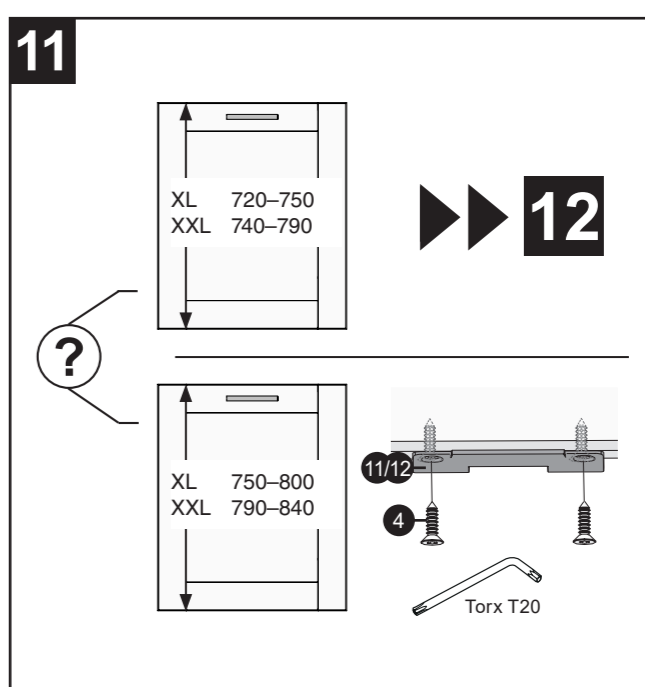
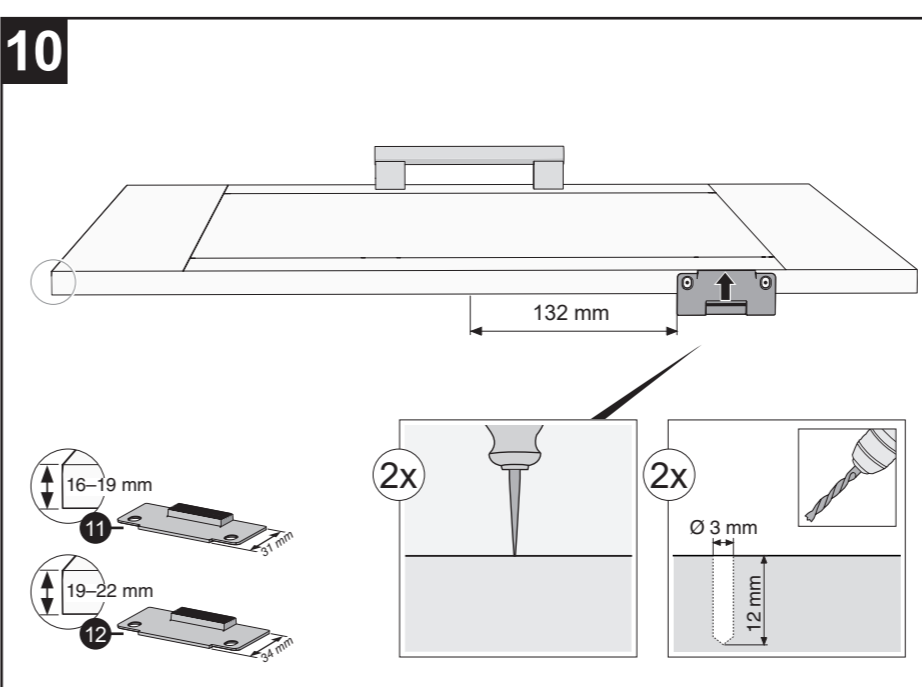
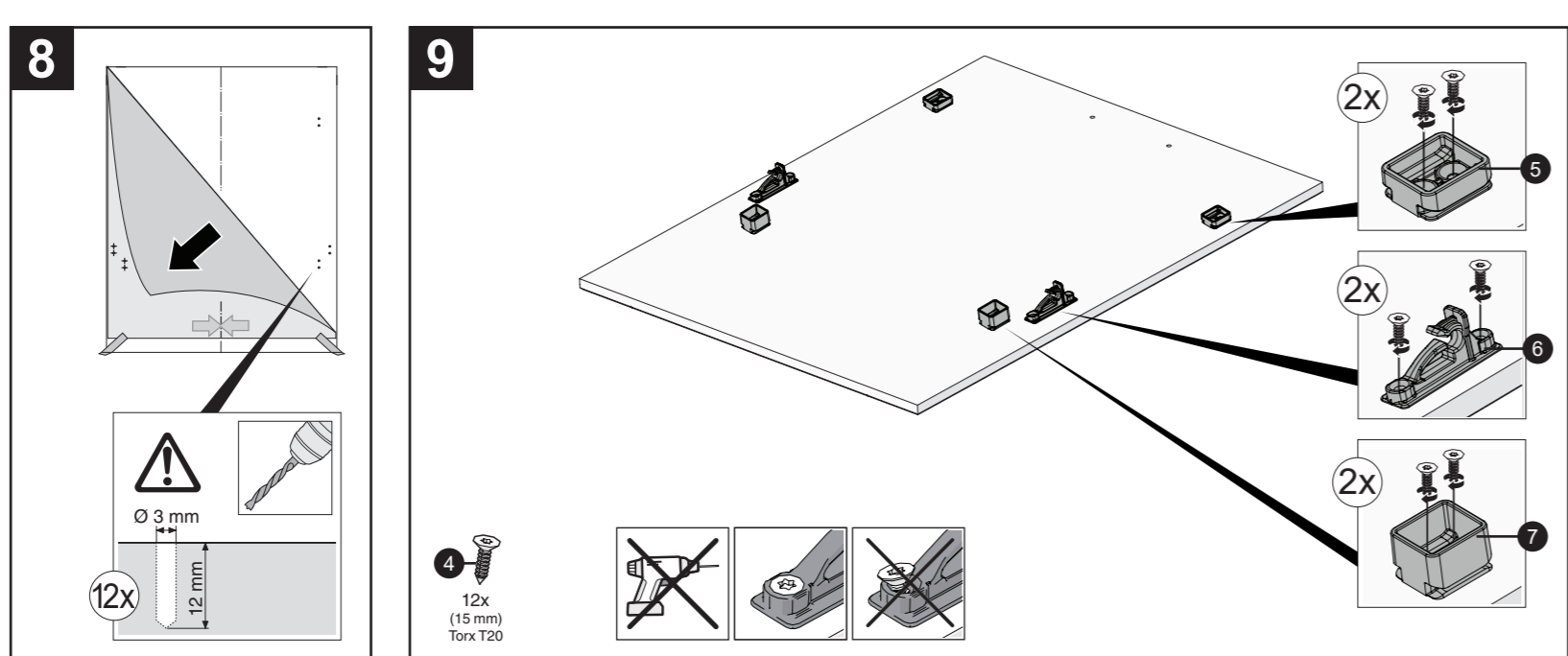
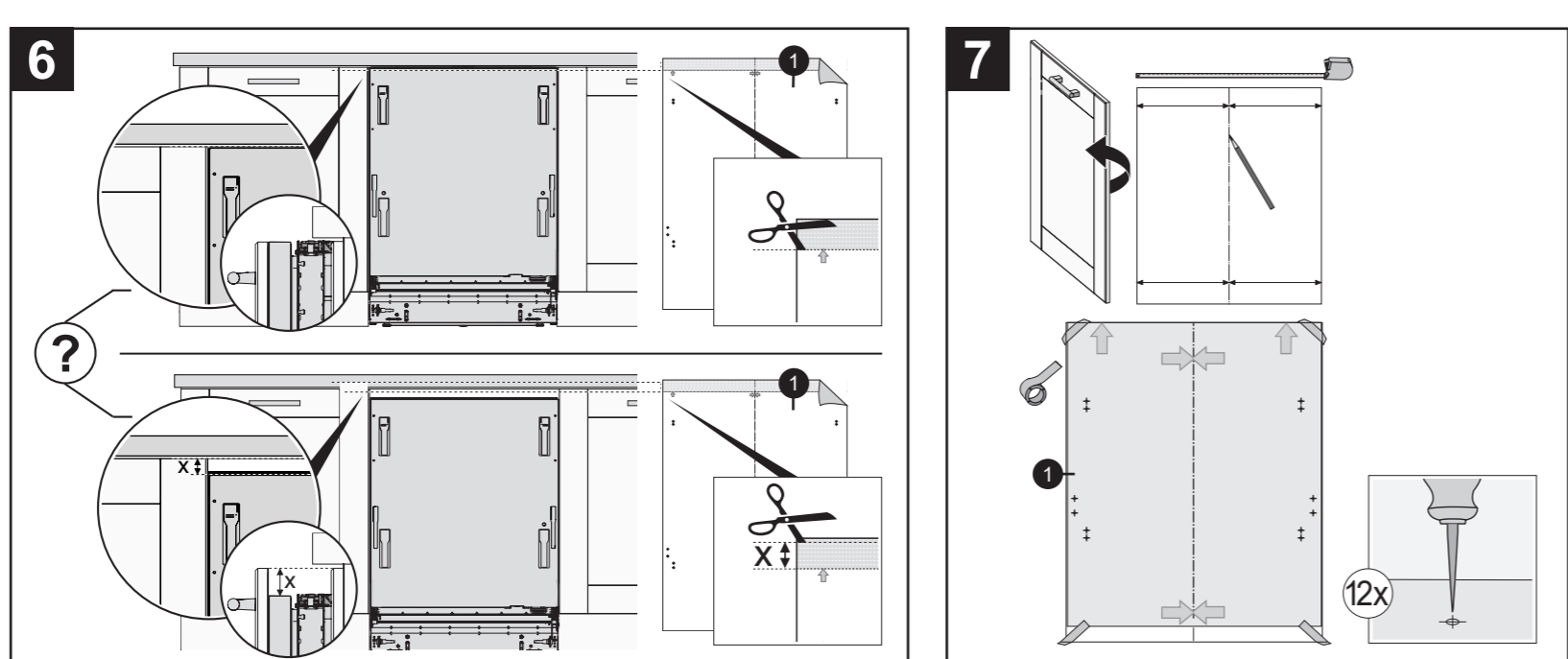
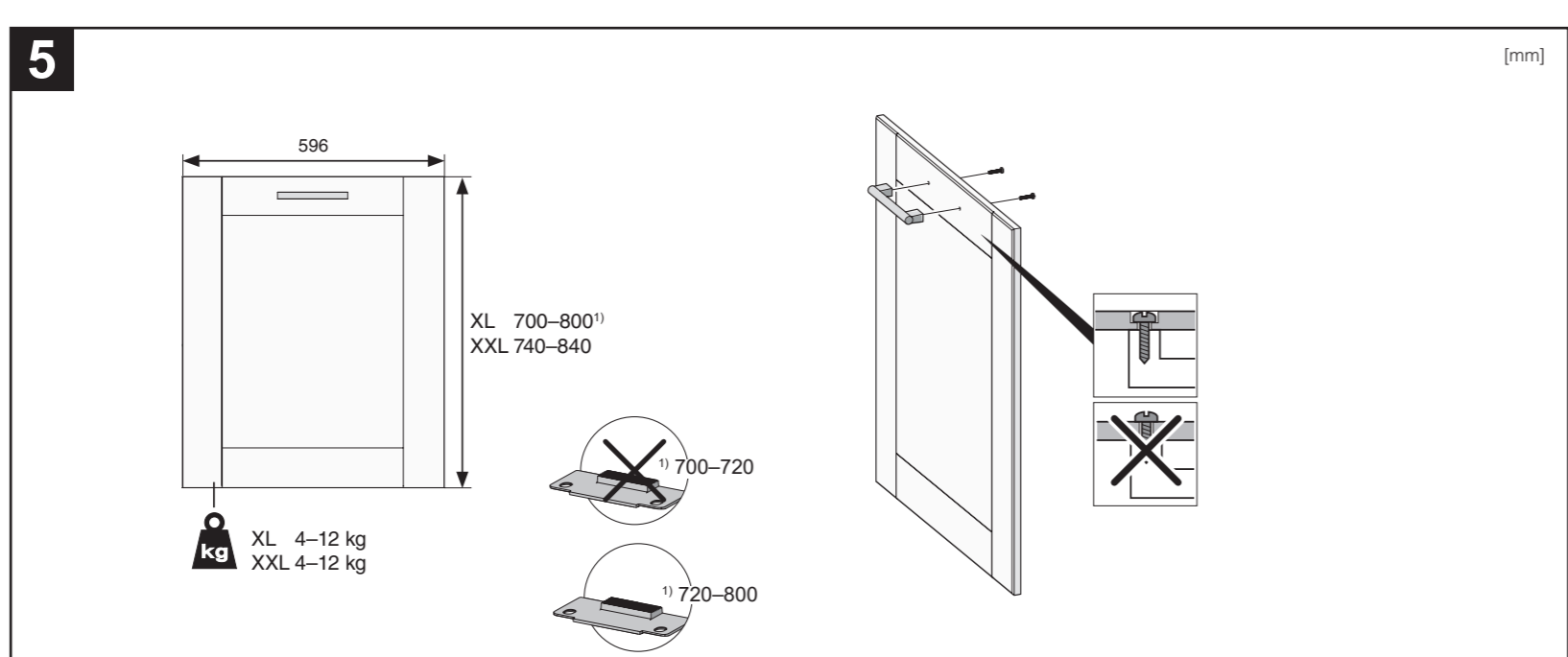
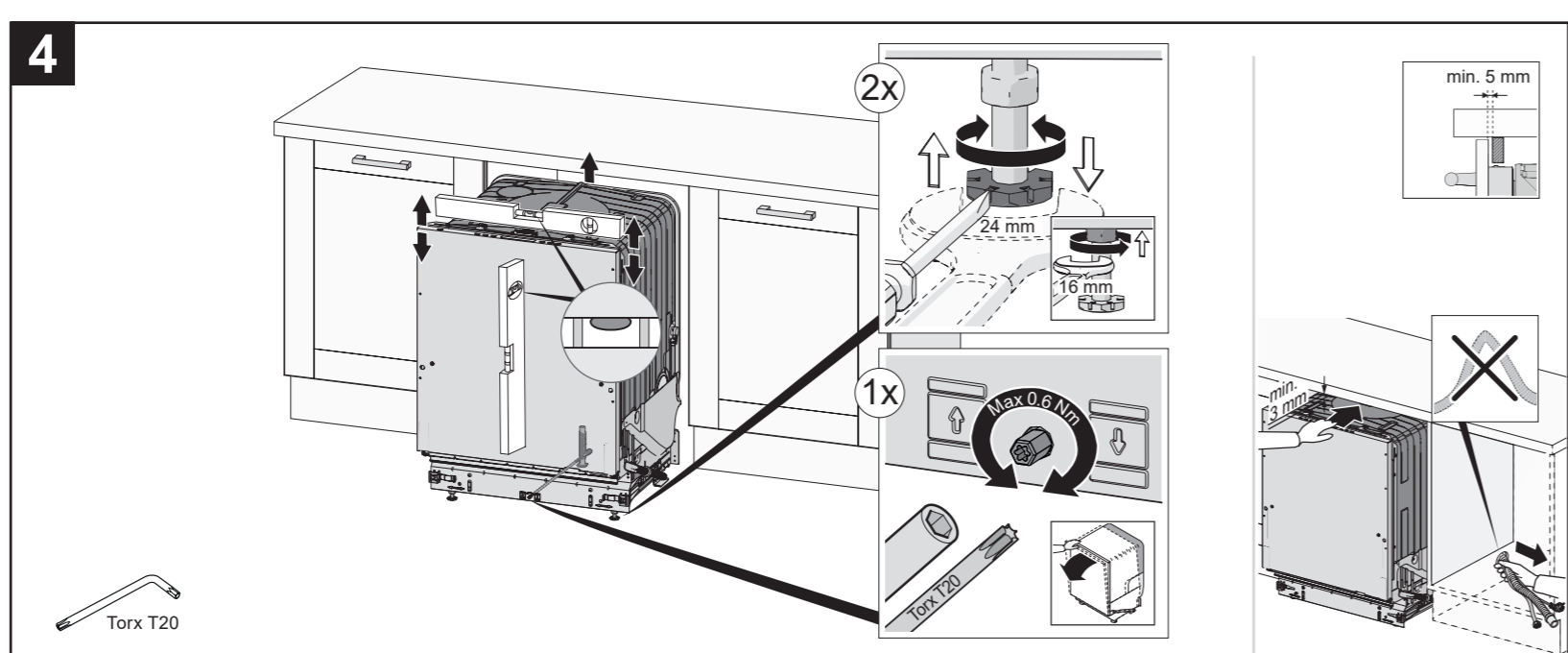
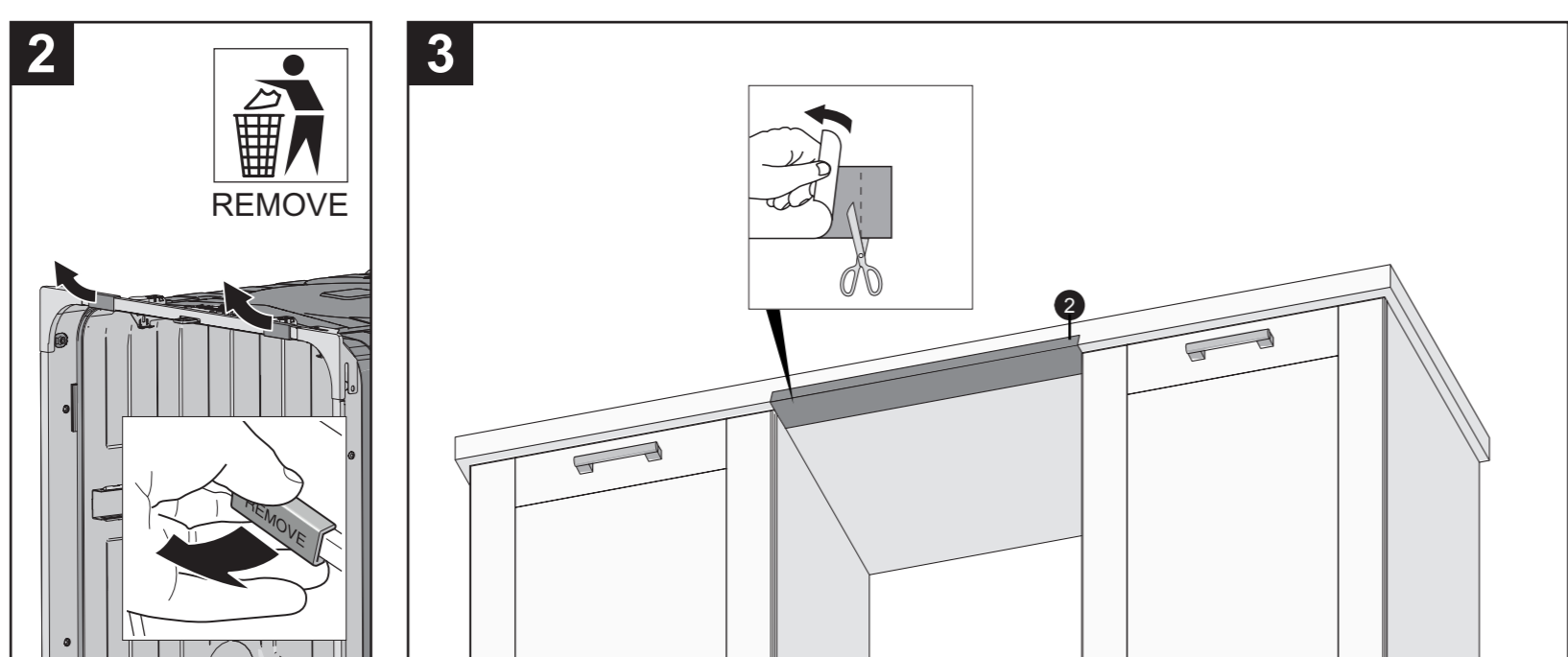
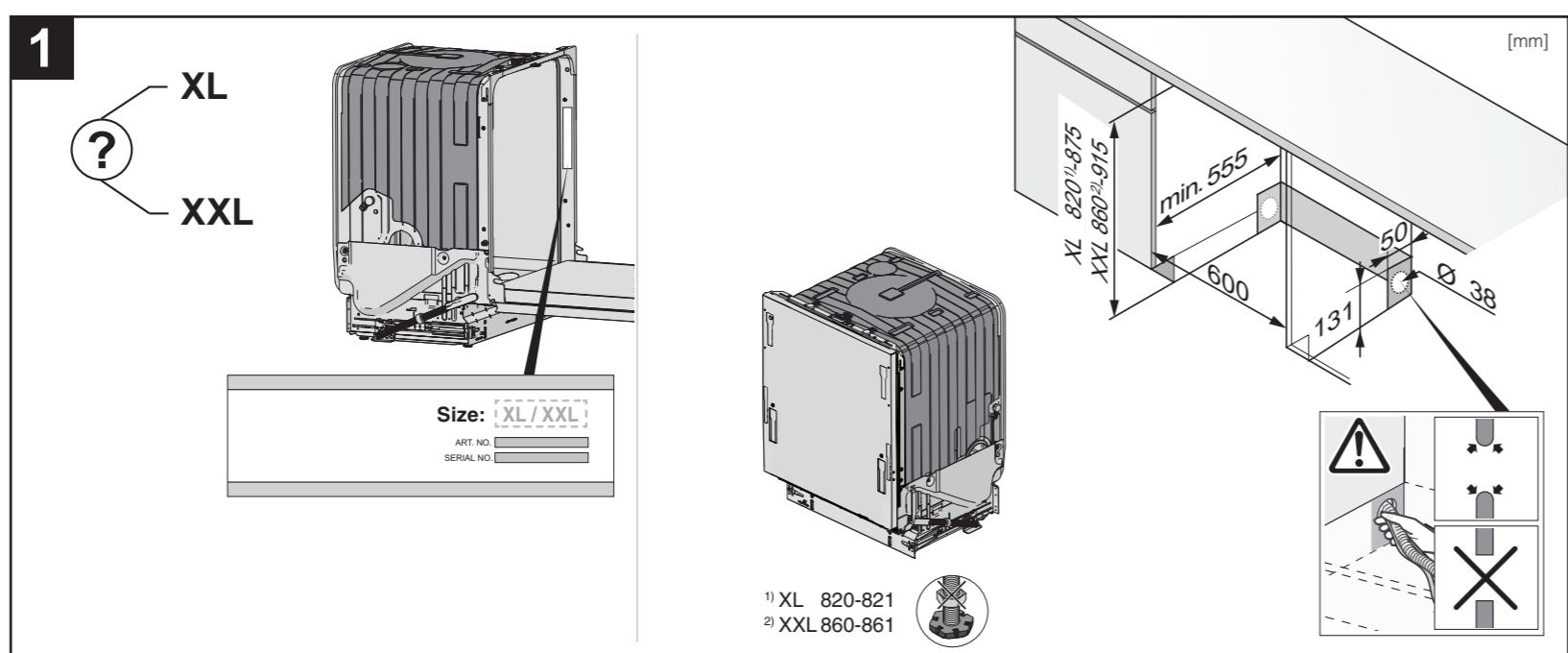
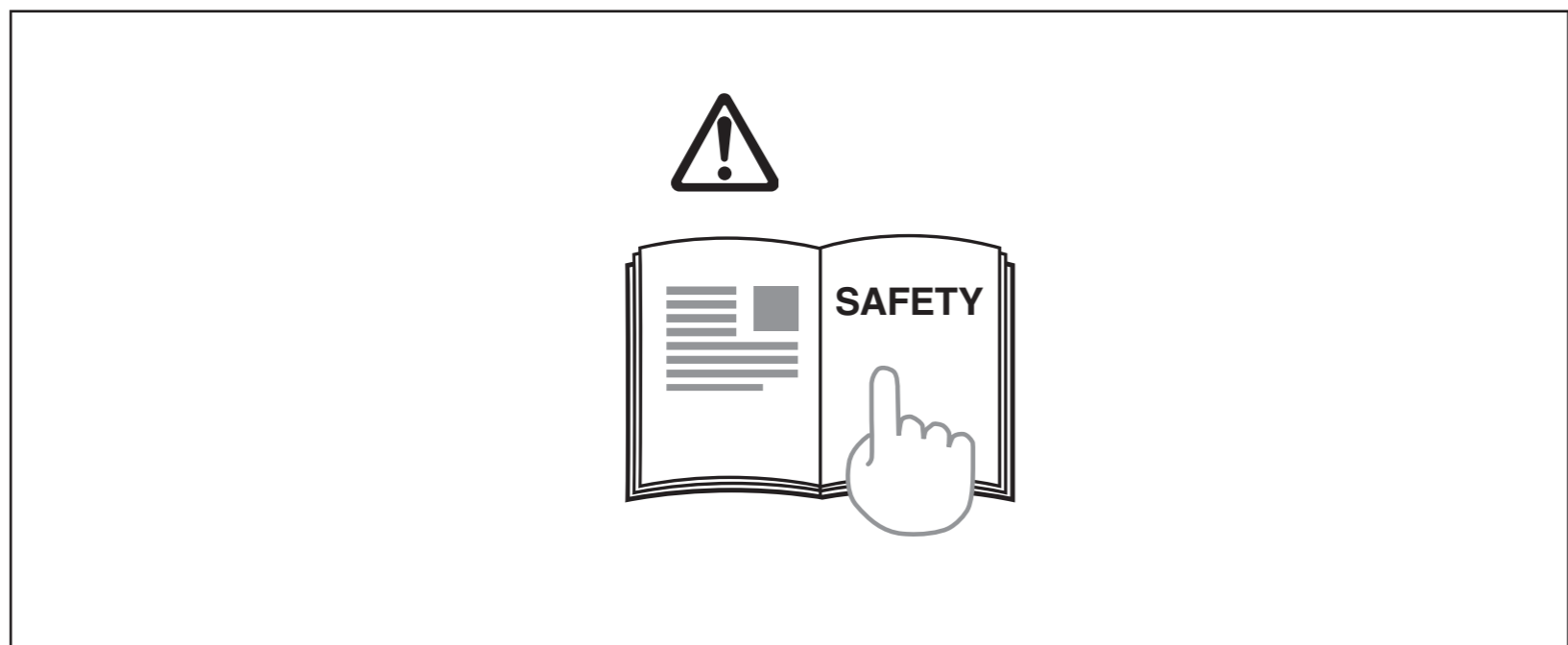
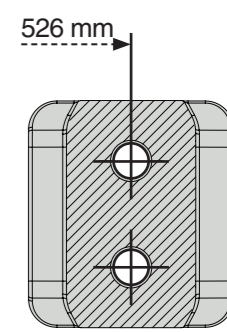
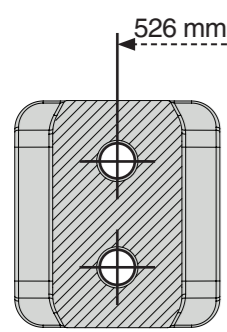
EN Cover door with slide function fitted
DA Türtomt med angbragter Schiebefunktion
DE Türfront mit angebrachter Schiebefunktion
FI Likutominimolla varustettu kalustoväri
FR Porte décorative à glissières avec système de coulissement
IT Anta della porta con apertura a scorrimento
NL Deurpaneel met sleepcharnier
NO Pähängsluke monteret med glidefunksjon
RU Установка сдвижной внешней двери
SV Pähängslucka monterad med glidefunktion
UK Зовнішня дверцятка обладана функцією ковзання

X mm

X mm



882384-03



We reserve the right to make changes.

B

EN	Fixed cover door	NL	Vast deurspaneel
DA	Fast påhængslåge	NO	Fast påhengslåge
DE	Montierte Türfront	RU	Фиксированная внешняя дверь
FI	Kiinteä kalusteovi	SV	Fast påhångslåda
FR	Porte fixe	UK	Зафіксовані зовнішні дверцятка
IT	Anta della porta fissa		

X mm

X mm

