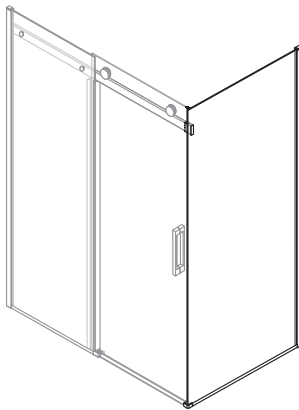


## ИНСТРУКЦИЯ ПО МОНТАЖУ И ЭКСПЛУАТАЦИИ БОКОВОЙ СТЕНКИ

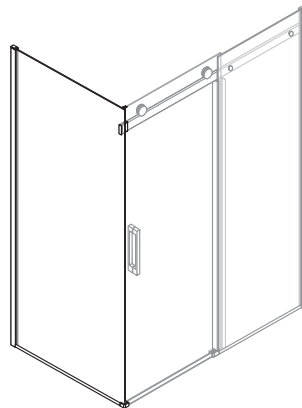
80HX  
90HX  
100HX  
110HX  
120HX

80HB  
90HB  
100HB  
110HB  
120HB

80HBB  
90HBB  
100HBB  
110HBB



LH



RH

Уважаемые Потребители!

Благодарим Вас за выбор продукции Ambassador.

Настоящая инструкция разработана для потребителей из Российской Федерации, Республики Беларусь, Республики Казахстан.

Производство изделий Ambassador сочетает в себе передовые разработки нашей компании, внедряемые для того, чтобы сделать продукт еще более качественным и удобным в эксплуатации.

Производитель оставляет за собой право вносить изменения в характеристики и комплектацию изделий, без предварительного уведомления продавца и потребителя, сохраняя при этом заявленный срок гарантии.

### Назначение изделия

Изделие подлежит установке внутри жилых помещений различного назначения, с постоянной плюсовой температурой не менее +5 °С и оборудованных водопроводной системой. Изделие предназначено для санитарно-гигиенических процедур.

### Перед установкой

Обязательно ознакомьтесь и следуйте настоящей инструкции во избежание получения травм и порчи имущества, для обеспечения изделию максимально безопасного и эффективного монтажа, использования и обслуживания.

Запрещается ставить на изделие (в том числе в упаковке) любые предметы.

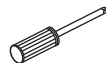
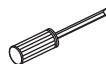
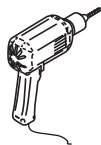
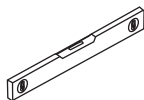
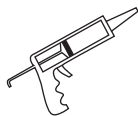
Изделие подвержено механическим повреждениям.

Установка изделия должна производиться только квалифицированными специалистами-сантехниками (запрещается производить установку изделия и любые ремонтные работы самостоятельно).

Перед установкой изделия проверьте соответствие комплектности.

Достаньте все комплектующие из упаковки и храните их в одном месте для исключения их утери.








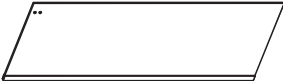
### Для установки требуются:



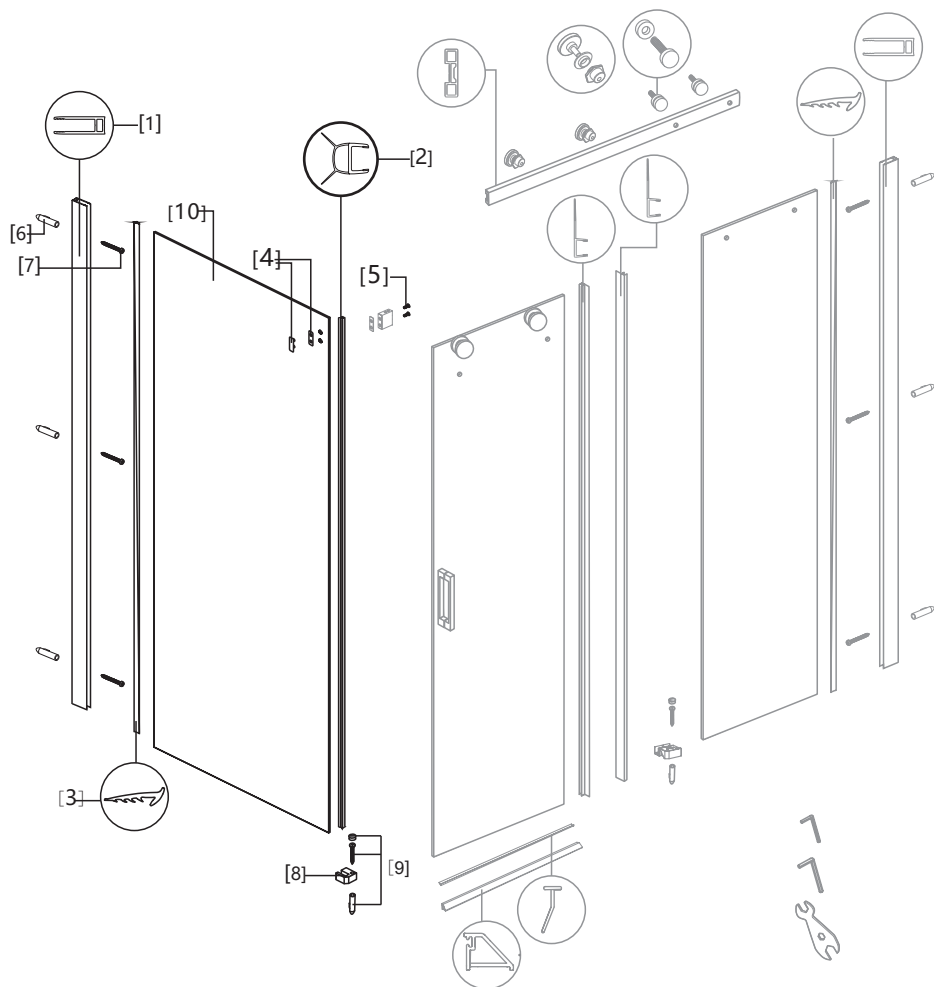
Установку рекомендуется осуществлять с привлечением не менее двух специалистов



## ◆ Комплектация:

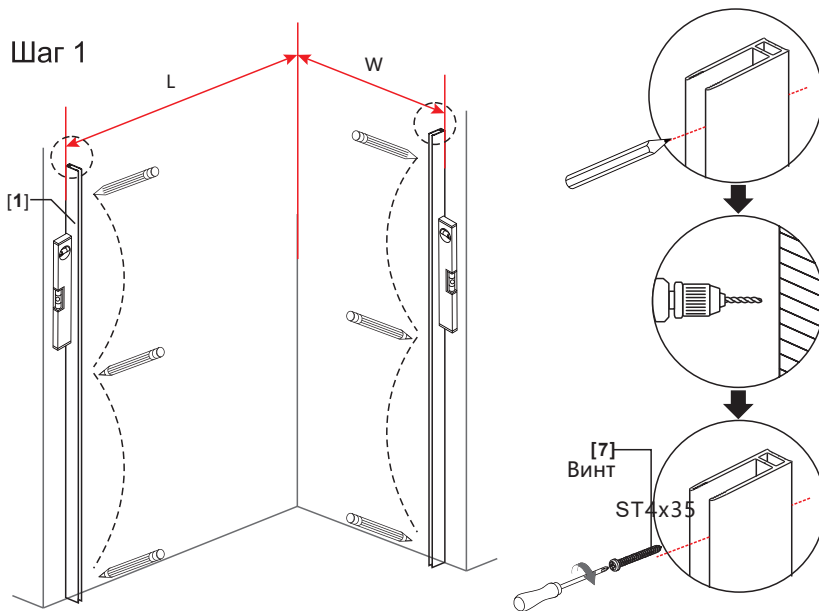
1x Инструкция по установке двери в нишу.	➔	
[1]1x Профиль к стене.	➔	
[2] 1x Уплотнитель стенки.	➔	
[3] 1x Уплотнитель в профиль.	➔	
[4] 1x Заглушка крепления верхней направляющей. [5] 2x Винта M5x12.	➔	
[6] 3x Дюбеля. [7] 3x Шурупа ST4x35.	➔	
[8] 2x Фиксатор стекла ( L/R). [9] 1x Заглушка. 1x Шуруп ST4x35. 1x Дюбель.	➔	
[10] 1x Боковая стенка.	➔	

## ◆ Монтажный чертеж



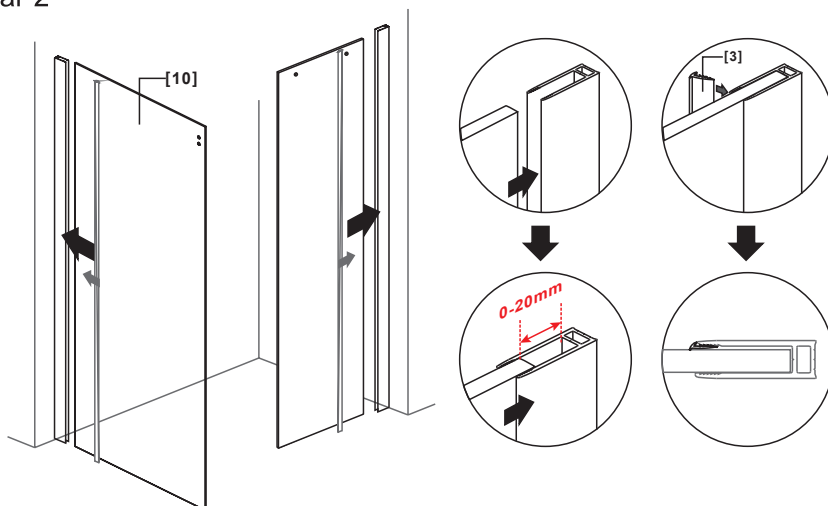
- [1] 1x Профиль к стене.
- [2] 1x Уплотнитель стенки.
- [3] 1x Уплотнитель в профиль.
- [4] 1x Заглушка крепления верхней направляющей.
- [5] 2x Винта M5x12.
- [6] 3x Дюбеля.
- [7] 3x Шурупа ST4x35.
- [8] 2x Фиксатор стекла ( L/R).
- [9] 1x Заглушка.
- 1x Шуруп ST4x35.
- 1x Дюбель.
- [10] 1x Боковая стенка.

## ◆ Пошаговая установка

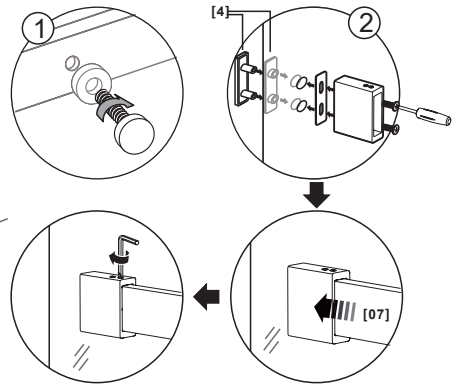
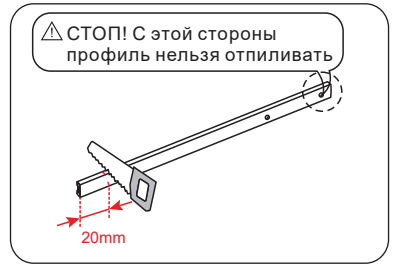
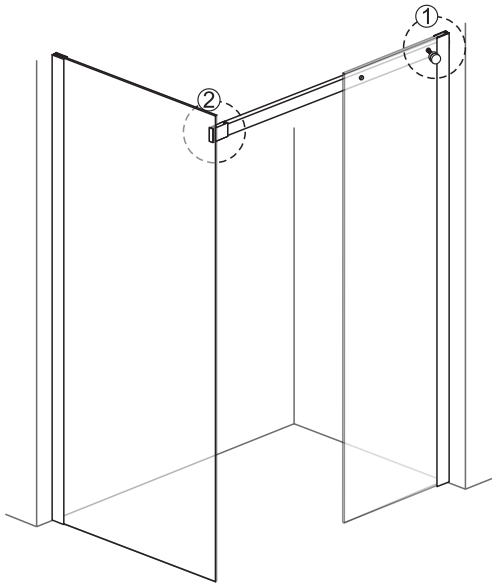


<b>Размер</b>	1200	1300	1400	1500	1600
L	1180-1200	1280-1300	1380-1400	1480-1500	1580-1600
<b>Размер</b>	800	900	1000		
W	780-800	880-900	980-1000		

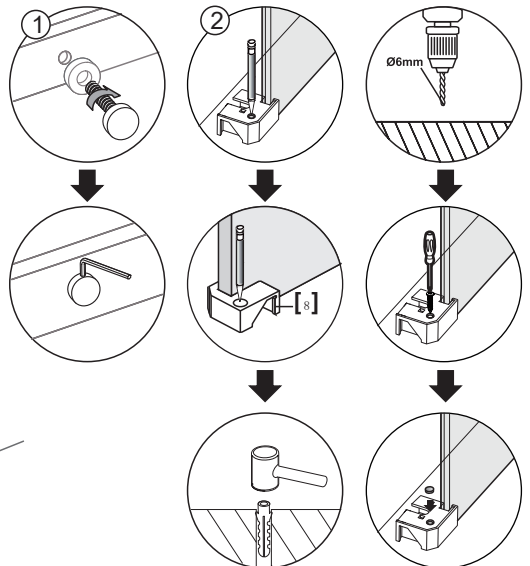
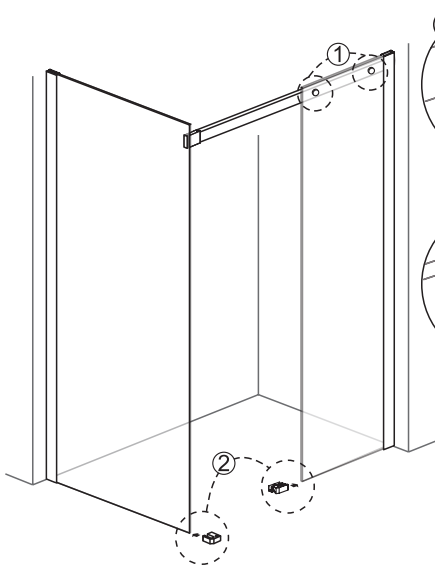
## Шаг 2



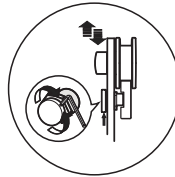
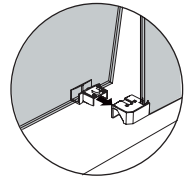
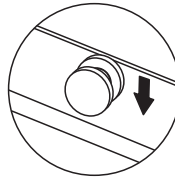
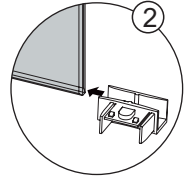
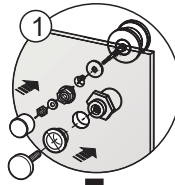
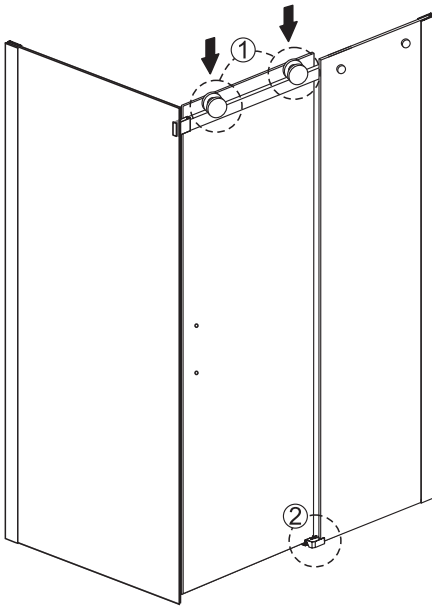
### Шаг 3



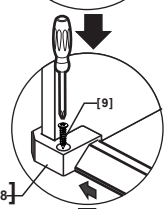
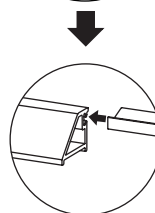
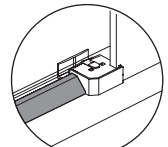
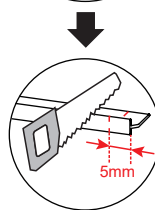
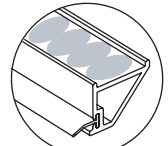
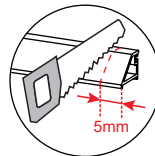
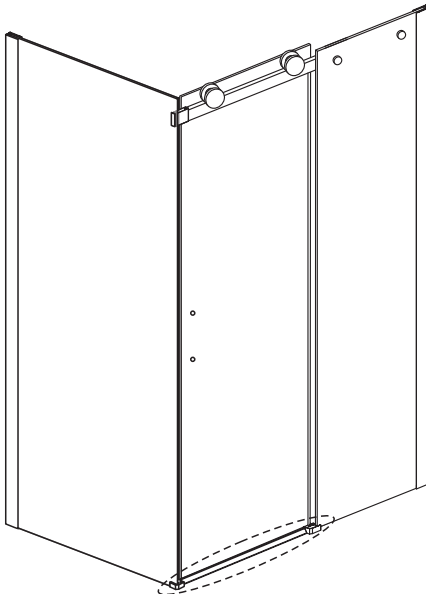
### Шаг 4



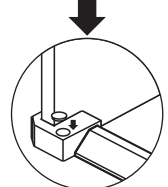
## Шаг 5



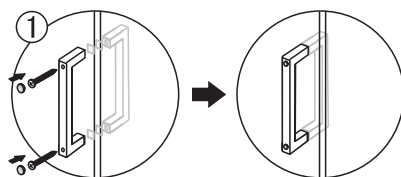
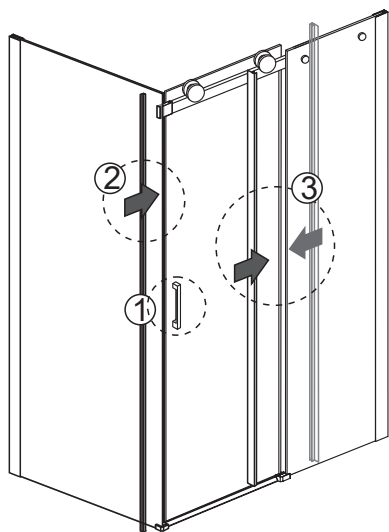
## Шаг 6



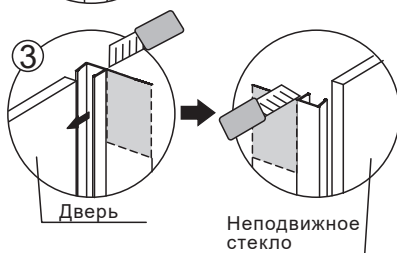
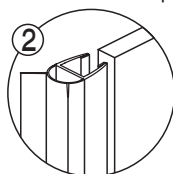
[8]



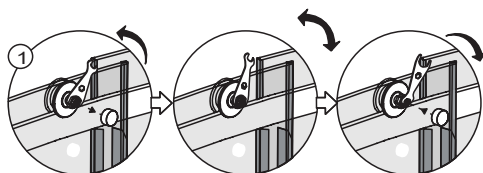
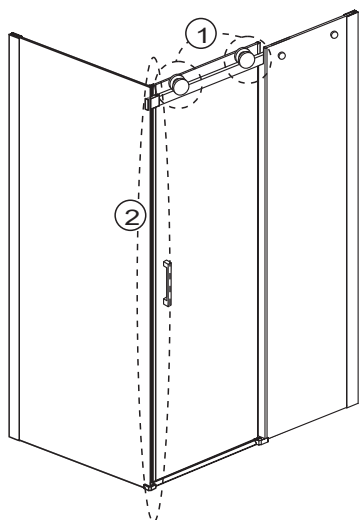
## Шаг 7



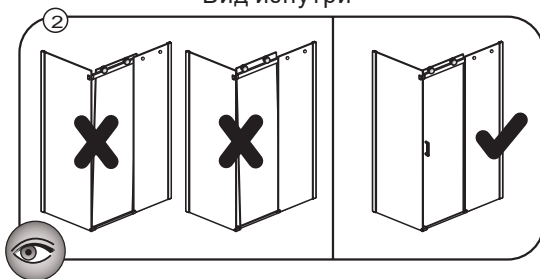
Вид изнутри



## Шаг 8

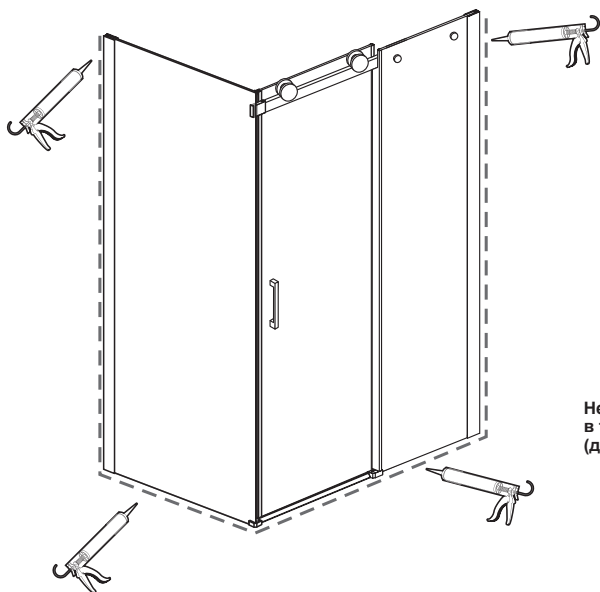


Вид изнутри





## Шаг 9



**Не рекомендуется эксплуатация изделия в течение 24 часов с момента установки (до полного высыхания герметика)**

## **Транспортирование и перемещение изделия вручну**

Допускается транспортировка любым видом транспорта с предохранением груза от атмосферных осадков и механических повреждений в транспортных средствах согласно правилам перевозки грузов, действующем на каждом виде транспорта. Обязательно надежное крепление в кузове транспортного средства, исключающее любое повреждение изделия при его транспортировке. Транспортирование изделия осуществляется только в неповрежденной заводской упаковке.

При перевозке автомобильным транспортом изделие, упакованное в неповрежденную заводскую упаковку, размещается исключительно на полу транспортного средства. Запрещается перевозка в два яруса или размещение поверх упаковки изделия любых других предметов.

Изделие является хрупким товаром со значительной массой и габаритами, в связи с чем перемещение вручну осуществляется при участии не менее двух человек.

До монтажа изделия необходимо хранить в неповрежденной заводской упаковке, сухом и проветриваемом помещении на расстоянии не менее 1 м от отопительных приборов с предохранением от попадания на изделие солнечных лучей.

Если изделие для монтажа доставлено из холодного помещения в теплое, то необходимо, чтобы изделие приняло температуру окружающей среды.

В случае, если установка изделия будет осуществляться не непосредственно после его извлечения из заводской упаковки, изделие для временного хранения необходимо ставить на сухую, чистую и ровную поверхность, исключив любую возможность механического повреждения изделия.

## **Установка**

На момент монтажа изделия строительные и ремонтно-отделочные работы в помещении санитарного узла в строгом порядке должны быть завершены.

Будьте крайне внимательны при монтаже стекол. Не ставьте стекла на кафельный пол без защитного картона, избегайте ударов и падения стекол на угол или торец.

Монтаж изделия должен осуществляться двумя специалистами.

При наличии любых защитных пленок и иных элементов упаковки - удалите их с изделия до начала установки. При выполнении работ по установке изделия следуйте мерам предосторожности, обычно предпринимаемым при выполнении сантехнических и механических сборочных работ.

Вспомогательные материалы (силикон, герметики и т.д.) и монтажные инструменты не входят в заводскую комплектацию и приобретаются отдельно.

## **Информация по уходу за изделием**

Во избежание появления известкового налета на стекле и фурнитуре рекомендуется каждый раз после принятия водных процедур снимать воду со стеклянных полотен скребком с мягким резиновым усом. Важно, чтобы его поверхность, соприкасаемая со стеклом, была мягкой во избежание царапания стеклянного полотна. Оставшиеся капли воды на петлях, уплотнителях и коннекторах соберите сухой мягкой тканью.

Для поддержания изделия в чистоте, рекомендуется использовать жидкое чистящее средство и мягкую ткань для протирки (без ворса, предпочтительнее микрофибра).

Запрещается использовать средства для мытья с содержанием ацетона, аммиачного спирта или растворителя. Запрещается использовать губки из металла или чистить детали изделия при помощи абразивных и агрессивных моющих средств, это приведет к появлению шероховатостей на глянцевой поверхности и даже царапин.

Запрещается использовать кислотосодержащие средства, способные повредить хромированную поверхность фурнитуры или разъесть уплотнительные профили.

## **Условия гарантии**

Производитель и продавец гарантируют работоспособность изделия, а также возможность использования в соответствии с его назначением в течение гарантийного срока.

Производитель и продавец не несут гарантийных обязательств (гарантия аннулируется):

- при обнаружении дефектов, возникших в результате неквалифицированной установки или ремонта изделия неуполномоченными лицами;
- при разрушении пластиковых/силиконовых элементов и расходовании других материалов при выполнении монтажа;
- при нарушении правил эксплуатации изделия;
- при несоблюдении правил транспортирования и перемещения;
- при случаях повреждений, вызванных использованием средств по уходу, содержащих агрессивные химические или абразивные вещества, не предназначенных для данного изделия;
- при повреждениях, выявленных в процессе и после сборки изделия;
- при обычном износе любых деталей, вызванном нормальным использованием, естественном старении и разрушении покрытия деталей, резиновых деталей;
- незначительные отклонения, не влияющие на качество, характеристики или работоспособность товара, или его элементов;
- при использовании в местах общественного пользования;
- расходы, связанные с невозможностью использования, потерей времени, расходы на телефонную связь, транспортные расходы, потеря доходов и иные коммерческие потери;
- на устранение любых неисправностей, связанными с самостоятельным конструктивным изменением;
- при повреждениях, вызванных стихийными бедствиями.

Затраты, понесенные на сборку и демонтаж изделия в случае обнаружения повреждений после установки, а также транспортные расходы по выезду мастера, ложатся на потребителя.

## **Повторный монтаж, утилизация**

Изделие рассчитано только на однократный монтаж. Запрещается установка и эксплуатация ранее установленного и демонтированного изделия.

Утилизация осуществляется в соответствии с законодательством государства, в котором установлено изделие.

## **Дополнительно**

Изделие в условиях монтажа и эксплуатации не выделяет в окружающую среду токсичных веществ и не оказывает, при непосредственном контакте, вредного влияния на организм человека.

---

**Гарантийный талон №**

---

**Наименование изделия**

---

**Артикул**

---

**Стоимость товара**

---

**Продавец**

---

**Телефон**

---

**Дата продажи**

---

**Подпись и печать продавца**

---

Информация о дате изготовления указана на товаре, его упаковке или в прилагаемой к товару документации.

### ■ ВАЖНАЯ ИНФОРМАЦИЯ

Подписывая настоящий гарантийный талон, я подтверждаю, что продавец и, непосредственно, курьер при передаче товара предоставили мне полную и достоверную информацию о товаре. Товар при получении мною осмотрен со вскрытием упаковки, работоспособность товара проверена (только для товаров, требующих проверки работоспособности), претензий к внешнему виду не имею. С условиями гарантии, изложенными в инструкции к товару, ознакомлен и согласен. Комплектность товара проверена. С товаром переданы: кассовый чек, гарантийный талон, инструкция, иное \_\_\_\_\_ (указать или вычеркнуть).

---

Подпись покупателя, расшифровка подписи

### ■ УВАЖАЕМЫЕ ПОКУПАТЕЛИ!

Ознакомьтесь, пожалуйста, с условиями гарантии.

1. Во избежание недоразумений просим вас внимательно осматривать товар при его получении, так как претензии к внешнему виду товара и его комплектности вы можете предъявлять только во время осмотра товара, при его приемке от продавца. Вы вправе потребовать у представителя продавца проверку товара (внешнего вида, комплектности, работоспособности), после чего оставить свою подпись в гарантийном талоне об отсутствии претензий к изделию.

Вы также имеете право отказаться от доставленного товара, если в нем обнаружен дефект.

Претензии к внешнему виду и комплектности изделия после заполнения гарантийного талона не принимаются.

2. Гарантия на изделие считается действительной, если гарантийный талон полностью заполнен и заверен печатью продавца (допускается отсутствие печати при продаже товара индивидуальным предпринимателем, осуществляющим деятельность без изготовления печати).

3. Подробные условия гарантии изложены в инструкции к товару.

4. В случае неисправности изделия покупателю рекомендуется обращаться к продавцу (по месту приобретения товара).

## ■ ТЕРМИНЫ И ОПРЕДЕЛЕНИЯ

Душевое ограждение, дверь в нишу, боковая стенка, душевая перегородка, шторка для ванны - это огороженное и определенным образом оборудованное место для принятия душа, не предназначенное для принятия ванны.

Гарантия - ограниченная гарантия на новый товар, предоставляемая изготовителем на территории Российской Федерации, Республики Беларусь и Республики Казахстан в течение гарантийного срока и на условиях, изложенных в настоящем гарантийном талоне.

Нормальная эксплуатация - эксплуатация товара в соответствии с рекомендациями и требованиями изготовителя, указанными в инструкции по монтажу и эксплуатации, а также с соблюдением законодательных норм и требований, действующих на территории Российской Федерации, Республики Беларусь и Республики Казахстан.

## ■ СРОК ГАРАНТИЙНОГО ОБСЛУЖИВАНИЯ

Гарантийный срок на каждый тип изделия исчисляется со дня продажи покупателю при условии правильного хранения, установки и подключения, а также соблюдения условий и правил эксплуатации.

Тип изделий	Гарантийный срок
Боковая стенка	10 лет
Дверные ролики, дверные петли, кронштейны (держатели), элементы крепления (профиля), дверные ручки	2 года

