

Перв. примен.

Справ. №

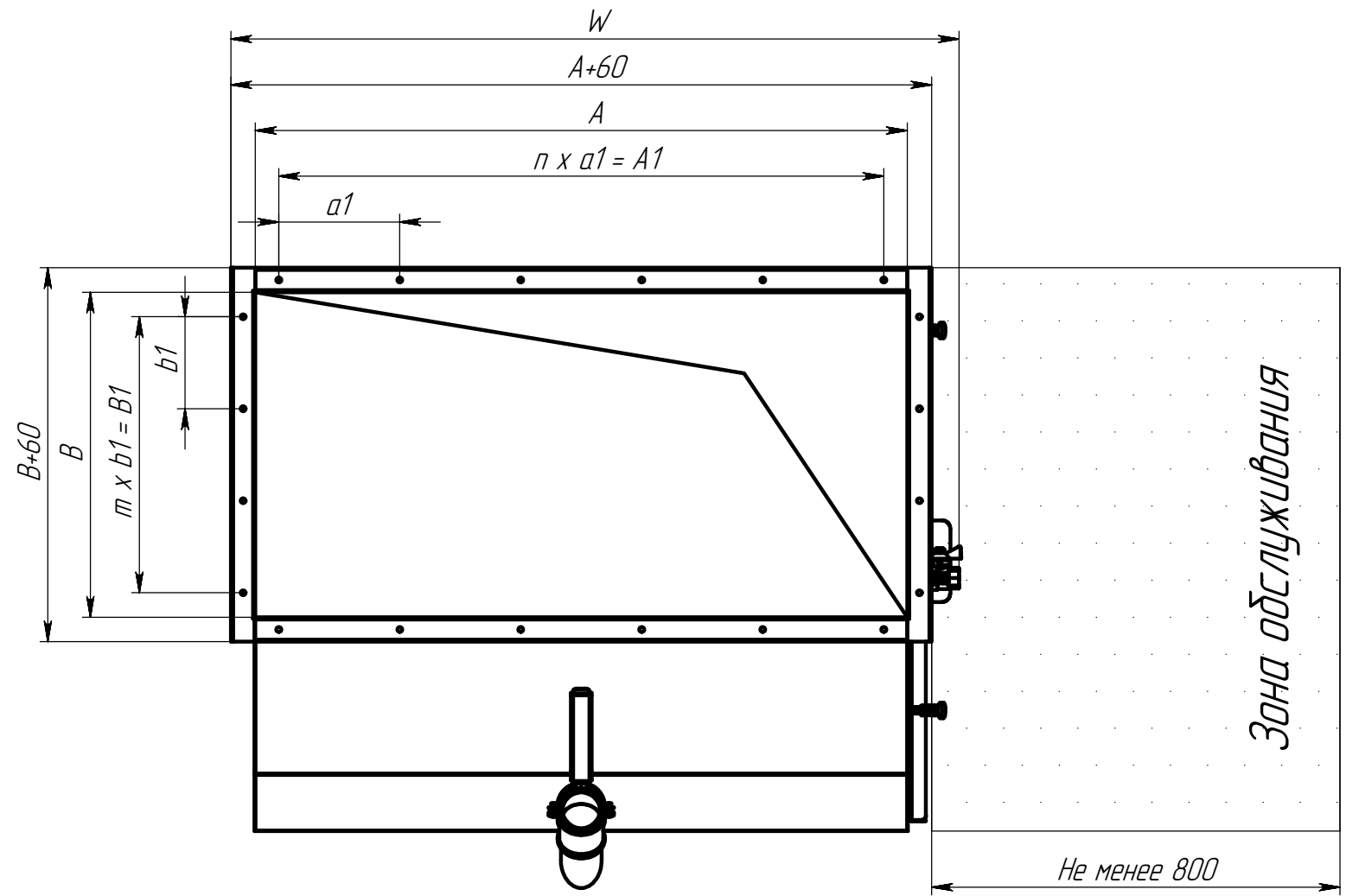
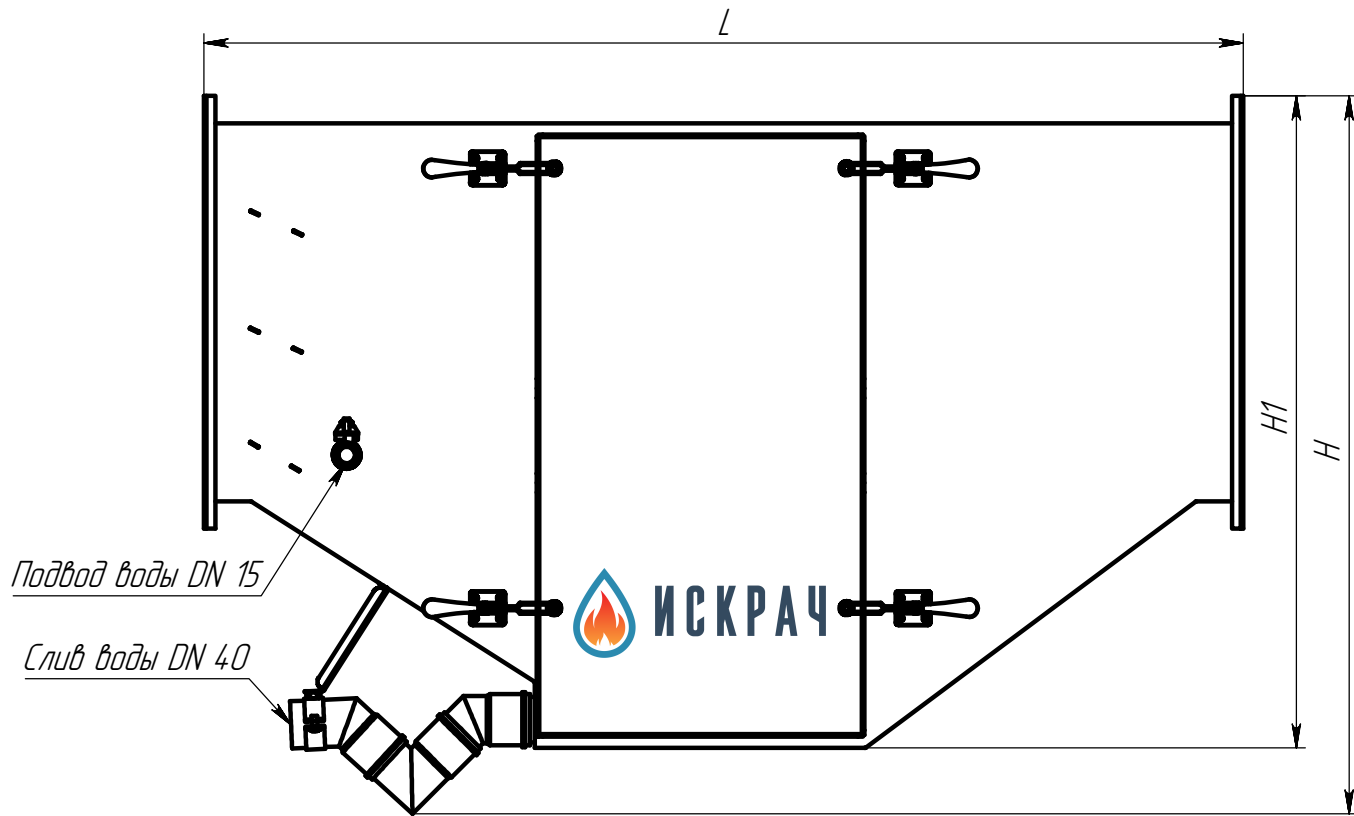
Подп. и дата

Инд. № дудл.

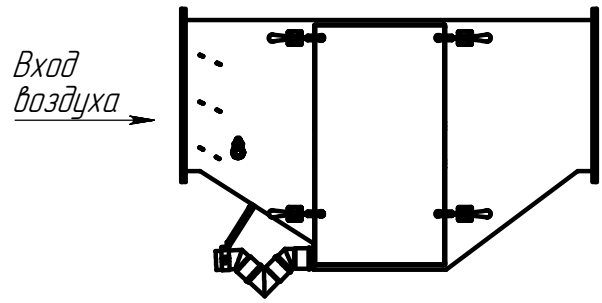
Взам. инд. №

Подп. и дата

Инд. № подл.



*Правое исполнение*



*Левое исполнение*

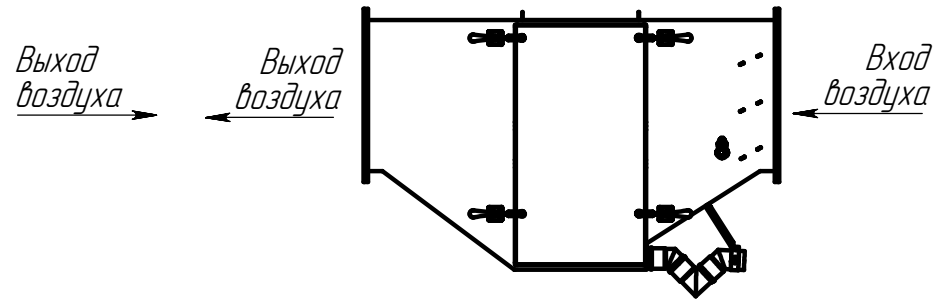



Таблица 1: Габаритные и присоединительные размеры

Модель	L, мм	H, мм	W, мм	H1, мм	A, мм	B, мм	a1, мм	A1, мм	b1, мм	B1, мм	n	m
1.0	1000	609,7	710,3	511	598	248	135,2	540,7	94	188	4	2
2.0	1000	669,7	710,3	571	598	298	135,2	540,7	119	238	4	2
3.0	1100	759,7	910,3	661	798	398	148,1	740,7	112,7	338	5	3
4.0	1200	859,7	1010,3	761	898	398	140,1	840,7	112,7	338	6	3
5.0	1200	959,7	1010,3	861	898	498	140,1	840,7	109,5	438	6	4
6.0	1300	1059,7	1110,3	961	998	498	134,4	940,7	109,5	438	7	4
7.0	1400	1179,7	1310,3	1081	1198	498	142,6	1140,7	109,5	438	8	4

Таблица 2: Технические характеристики оборудования

	Модель						
	1.0	2.0	3.0	4.0	5.0	6.0	7.0
Производительность, м <sup>3</sup> /ч	1 000	2 000	3 000	4 000	5 000	6 000	7 000
Рабочая среда	Воздух						
Условия работы	Под разрежением						
Количество форсунок, шт.	3	3	4	5	5	5	6
Расход воды при давлении не ниже 2 бар, л/ч	110	110	150	185	185	185	220
Потребление электроэнергии, Вт/ч	100						
Материальное исполнение	Нержавеющая сталь						
Масса, кг	36	43	53	65	71	85	93

ВНИМАНИЕ! Производитель оставляет за собой право вносить изменения в конструкцию изделия, не ухудшающие его потребительские свойства.

					<b>Искрач</b>		
					<b>Искрогаситель Тушила-2</b>		
Изм.	Лист	№ докум.	Подп.	Дата	Лит.	Масса	Масштаб
Разраб.	Зайков В.О.					49.21	1:8
Проб.					Лист	Листов 1	
Т. контр.							
Н. контр.					Формат А3		
Утв.							

Версия

Копировал

Файл: СТРД.20.000.000.СБ.Искрогаситель в сборе