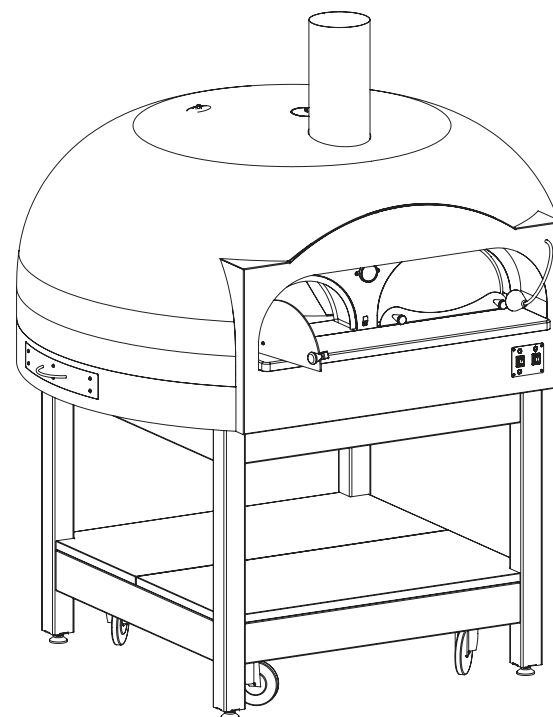


ЕАС

Ковор

ДРОВЯНЫЕ ПЕЧИ ДЛЯ ПИЦЦЫ



ПАСПОРТ и руководство по эксплуатации

КОВОР, Россия, Московская область,
г. Люберцы, ул. Кирова, д.20-А
тел/факс: (495) 374-76-17

www.kovor.ru
info@kovor.ru



Модели:

PS70
PS71
PS100
PS101

ГАРАНТИЙНЫЙ ТАЛОН

МОДЕЛЬ

СЕРИЙНЫЙ №

ДАТА ВЫПУСКА

Штамп производителя

отметка о продаже

Дата покупки

Подпись продавца

Телефон

Подпись покупателя

Претензий по внешнему виду
и комплектности не имею.

Штамп продавца

Изготовитель гарантирует соответствие изделия заявленным характеристикам, при соблюдении условий транспортирования, хранения, монтажа и эксплуатации. Гарантийный срок эксплуатации 12 месяцев со дня продажи через торговую сеть. В течении гарантийного срока изготовитель гарантирует устранение выявленных дефектов, влияющих на эксплуатационные качества изделия, и замену вышедших из строя составных частей, если выявленные проблемы появились не по вине потребителя.

Время нахождения изделия на гарантийном ремонте в гарантийный срок не включается.

Рекламации предприятию-изготовителю предъявляются потребителем в порядке и сроки, предусмотренные действующим законодательством.

Отказ от гарантийных обязательств возможен в следующих случаях:

- отсутствие в паспорте отметки продавца;
- по истечении срока гарантии;
- при механических повреждениях оборудования (как внешних, так и внутренних) вызванных нарушениями правил и норм эксплуатации;
- при повреждениях, вызванных стихийными бедствиями;
- при повреждениях, вызванных грызунами и бытовыми насекомыми;
- при повреждениях, вызванных самостоятельными попытками отрегулировать или отремонтировать оборудование;
- при отсутствии документов на приобретение оборудования (товарная накладная, паспорт).

ТЕХНИЧЕСКОЕ ОБСЛУЖИВАНИЕ И ЧИСТКА

Чистите печь только, когда она погашена и полностью остыла.

Чистка печи должна выполняться соответствующими чистящими средствами, предназначенными для чистки поверхностей из нержавеющей стали и полированных поверхностей.

Можно использовать обычные чистящие средства для печей.

Не используйте абразивные и/или коррозионные средства. Аккуратно протрите компоненты устройства, используя мягкую ткань.

Компоненты из нержавеющей стали необходимо прополоскать в горячей воде и вытереть насухо мягкой тканью.

Примечание

Производитель не несет никакой ответственности за любой возможный ущерб, вызванный неправильным использованием печи либо установкой, которая не отвечает требованиям, указанным выше.

содержание

Общие сведения.....	5
Дровяная печь для пиццы « TESORO ».....	6
Техническая характеристика.....	11
Описание.....	11
Комплектация печи.....	12
Инструкция по установке.....	13
Инструкция по эксплуатации.....	17
Техническое обслуживание и чистка.....	23

Производитель не исключает возможность внесения изменений в конструкцию, с целью улучшения потребительских свойств изделия. Право на внесение изменений производитель оставляет за собой.

В случае неверного толкования клиентом правил эксплуатации - производитель имеет право толковать в свою пользу.

Производитель не исключает возможности распространения данной инструкции также на новые модели продукции, которые будут выведены на рынок после изготовления тиража этой инструкции по эксплуатации при условии, что новые модели продукции будут идентичны актуальным с точки зрения особенностей их эксплуатации.

ОСНОВНЫЕ СВЕДЕНИЯ ОБ ИЗДЕЛИИ

Предприятие изготовитель	ООО «КОБОР ТРЕЙД» г. Москва, ул. Ходынская д.2, этаж 4, офис 9
Наименование изделия	ДРОВЯНАЯ ПЕЧЬ ДЛЯ ПИЦЦЫ «TESORO»
Модель	
Дата изготовления	

СВИДЕТЕЛЬСТВО О ПРИЕМКЕ

Дровянная печь для пиццы «TESORO» соответствует техническим требованиям завода изготовителя и готова к применению.

Лицо, ответственное за приемку _____/_____ М.П.

ИНСТРУКЦИЯ ПО ЭКСПЛУАТАЦИИ

- Люди, которые по своему физическому, сенсорному или интеллектуальному состоянию, или без опыта или недостатка знаний, не способны безопасно использовать устройство, не должны использовать устройство без наблюдения или присмотра ответственного лица.
- Никогда не оставляйте детей без присмотра, когда печь работает и избегайте, чтобы дети не подходили близко к устройству без присмотра ответственного лица.
- Данная печь на дровах должна использоваться только для приготовления продуктов.
- Пламя может выходить через устье печи. Рядом с устьем печи не должны находиться легковоспламеняющиеся предметы и горючие жидкости.
- Избегайте попадания жидкости на горячий под печи. Это может привести к трещинам.
- Опасность ожога! При работе печи внутренние и внешние поверхности сильно нагреваются.
- Во время приготовления надевайте кухонные перчатки, изготовленные из невоспламеняющегося материала: перчатки необходимы для защиты от тепла и перемещения решётки для приготовления без риска получения ожогов.
- Держите легковоспламеняющиеся жидкости или другие горючие материалы вдали от печи.
- Не помещайте легковоспламеняющиеся предметы в печь, поскольку это может привести к возникновению пожара при розжиге устройства.

Не забудьте надеть кухонные перчатки, изготовленные из невоспламеняющегося материала.

ПЕРВЫЙ РОЗЖИГ

При хранении и перевозке печи керамический поднеизбежно впитывает влагу из воздуха.

Поэтому первый прогрев нужно начинать с небольшого количества топлива, постепенно поднимая температуру в печи. Влаге надо дать испариться. При резком разогреве керамический под может потрескаться. Эти трещины не влияют на работу печи. Но лучше не допускать их образования.

При первом прогреве печи промышленные масла, нанесенные на металл, а также летучие компоненты кремний – органической эмали выделяют дым и запах. В дальнейшем дым не выделяется.

Поэтому первую топку печи рекомендуем сделать на открытом воздухе, в течение не менее 30 минут, с соблюдением мер пожарной безопасности.

ОБЩИЕ СВЕДЕНИЯ

Дровяные печи **KOBOR TESORO** - это классические помпейские печи со статичными или вращающимся подом из огнеупорного камня толщиной 30 мм. Внутри рабочей камеры расположена топка для дров имеющая отдельную дверку для удобства. Температура в камере поддерживается в пределах 300 - 400 °С.

В дровяной печи в первую очередь выпекают пиццу в неаполитанском (ню - йоркском) стиле. Приготовление происходит при температуре 400 С° и более за счет трех составляющих: инфракрасного излучения в спектре до 0,7 мкм (огонь), нагретого камня, конвекционного тепла (4-6 мкм) и теплопроводности каменного пода.

Инфракрасное тепло в спектре 4–6 мкм позволяет выпекать пиццу с хрустящим бортиком, что является верхом профессионализма: корка остается тонкой, а мякиш – пористым и мягким. Сыр и топинг запекаются и карамелизуются (а при низких температурах варятся и тушатся). При правильном тесте и соответствующей квалификации мастера качество выпекания пиццы в дровяной печи выше.

Куполообразная конструкция свода способствует равномерному нагнетанию и распределению жара, что позволяет получать вкусную и здоровую пищу буквально за несколько минут. Пицца из печи **KOBOR TESORO** обладает изумительными свойствами и неповторимым вкусом, с которым не сравнится ни одна электрическая или газовая печь.

Хлеб из помпейской печи, как минимум не хуже, а готовится в разы быстрее. Печь, сделанная из особо термостойкой шамотной глины, может спокойно переносить температуры вплоть до 800 С. С закрытой заслонкой, она часами удерживает накопленное внутри очага тепло без подбрасывания дров.

ПРЕИМУЩЕСТВА ПРИГОТОВЛЕНИЯ В ДРОВЯНЫХ ПЕЧАХ «TESORO»

1. Камера полностью из жаростойкого камня и превосходно держит тепло.
2. Вращающийся Под позволяет получить равномерную хрустящую корочку в лучших итальянских традициях.
3. Столешница выполнена из натурального камня - красивое и надежное решение.
4. Топка печи имеет отдельную дверку. Зона готовки печи всегда чистая.
5. Встроенная подсветка камеры печи облегчает визуальный контроль процесса приготовления
6. Встроенный термометр позволяет с легкостью контролировать температуру внутри камеры.
7. Благодаря выдвижному зольному ящику уборка печи занимает считанные минуты.
8. Встроенный термометр для точного контроля температуры в камере.

Варианты отделки:



Купол печи отделан мозаикой из камня



Купол печи ошпаклеван в белый цвет



Купол печи без отделки

ПЕРЕД ИСПОЛЬЗОВАНИЕМ ПЕЧИ

- внимательно прочтите настоящее руководство;
- внимательно выполняйте все инструкции в соответствии с типом приобретенной печи;
- используйте печь только по назначению: печь предназначена для приготовления пищевых продуктов;
- настоящее руководство и все другие приложения должны сохраняться для лиц, которые используют печь;
- для предотвращения получения ожогов всегда используйте перчатки;
- не ремонтируйте или не модифицируйте.

РАБОЧЕЕ ПРОСТРАНСТВО

- Аппарат должен быть установлен на основу из негорючих материалов на расстоянии не менее 500 мм до сгораемых конструкций.
- Пол из горючих и трудно горючих материалов под дверкой камеры сгорания должен быть защищен стальным листом размером 1500 x 1500 мм, толщиной не менее 0,5 мм.
- Расстояние от топочной дверки до противоположной стены следует принимать не менее 1250 мм.
- Расстояние между верхом металлической печи и защищенным потолком следует принимать 800 мм, а для печи с не теплоизолированным перекрытием и незащищенным потолком - 1200 мм.
- Расстояние до другого технологического оборудования – не менее 100 мм.

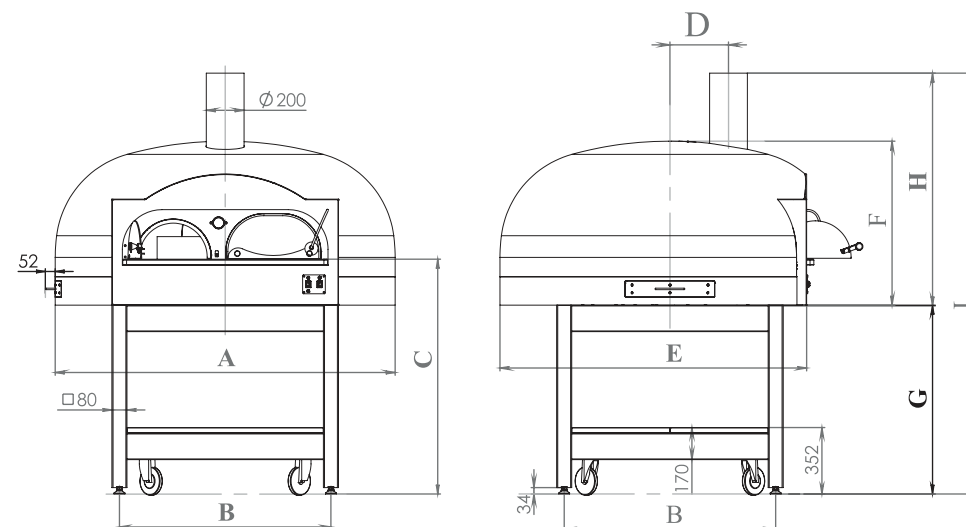
КОМПЛЕКТАЦИЯ ПЕЧИ

Наименование	PS70	PS71	PS100	PS101
Паспорт и руководство по эксплуатации	1	1	1	1
Дверца	1	1	1	1
Пицца печь	1	1	1	1
Секция колосниковой решетки для печей	2	2	2	2
Лопата для пиццы	1	1	1	1
Щетка для чистки	1	1	1	1
Подставка	1	1	1	1
Упаковка	1	1	1	1

Должны использоваться только запасные части КОВОР, поставляемые производителем.

Данная печь не должна использоваться в качестве печи для сжигания отходов, и необходимо применять только рекомендуемое топливо. Для подробной информации по этому поводу или каких-либо запасных частей свяжитесь с вашим постоянным дистрибьютором, региональным дилером либо головным офисом компании КОВОР.

ДРОВАЯ ПЕЧЬ ДЛЯ ПИЦЦЫ «TESORO»



Наименование	A, мм	B, мм	C, мм	D, мм	E, мм	F, мм	G, мм	H, мм	L, мм
PS70	1450	900	1245	250	1300	700	1000	980	1980
PS71	1450	900	1245	250	1300	700	1000	980	1980
PS100	1800	1120	1245	310	1624	868	1000	1230	2230
PS101	1800	1120	1245	310	1624	868	1000	1230	2230

ТЕХНИЧЕСКИЕ ХАРАКТЕРИСТИКИ

Модель	PS70	PS71	PS100	PS101
Габариты ДхШхВ (высота с подставкой), мм	1450 x 1300 x 1980	1450 x 1300 x 1980	1800 x 1624 x 2230	1800 x 1624 x 2230
Вес печи, кг	600	600	850	850
Использование	Профессиональная	Профессиональная	Профессиональная	Профессиональная
Площадь пода, м ²	0,5	0,5	0,785	0,785
Вместимость (в зависимости от размера пиццы)	25 см – 7 шт	25 см – 7 шт	25 см – 10 шт	25 см – 10 шт
	30 см – 4 шт	30 см – 4 шт	30 см – 7 шт	30 см – 7 шт
	35 см – 3 шт	35 см – 3 шт	35 см – 5 шт	35 см – 5 шт
Время разогрева, мин	30	30	45	45
Диаметр дымохода, мм	200	200	200	200
Средний расход топлива, кг	3	3	5	5
Максимальная температура печи, °С	500	500	500	500
Термометр	Да	Да	Да	Да
Колеса	Да	Да	Да	Да
Вращение стола	Нет	Да	Нет	Да
Лампа	Нет	Да	Нет	Да

РЕКОМЕНДУЕМОЕ ТОПЛИВО

Используя древесину разных пород деревьев, Вы можете изменять вкус приготовленной пищи. В инструкциях на аналогичные дровяные печи для выпечки пиццы в качестве топлива рекомендуется сухая древесина фруктовых деревьев – яблоня, вишня, апельсин и персик. Не самые распространённые дрова на большей части территории России. Зато смолистые деревья категорически не советуют

ТЕХНИЧЕСКОЕ ОПИСАНИЕ

