



Инструкция по эксплуатации

Quality, Design and Innovation





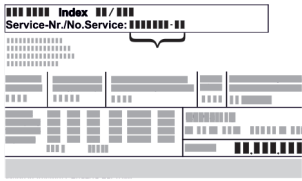



home.liebherr.com/fridge-manuals

LIEBHERR


Содержание

1	Основные отличительные особенности устройства.....	3	6	Оснащение.....	33
1.1	Комплект поставки.....	3	6.1	Предохранительный замок.....	33
1.2	Обзор устройств и оснащения.....	3	6.2	Пульт дистанционного управления.....	33
1.3	Специальное оснащение.....	3	7	Уход.....	34
1.4	Область применения устройства.....	3	7.1	Размораживание устройства.....	34
1.5	Звуковая эмиссия устройства.....	4	7.2	Чистка устройства.....	34
1.6	Декларация соответствия.....	4	7.3	Замена аккумуляторной батареи пульта дистанционного управления.....	35
1.7	Материалы SVHC согласно регламенту REACH.....	4	8	Поддержка клиентов.....	35
1.8	База данных EPREL.....	4	8.1	Технические данные.....	35
2	Общие указания по технике безопасности.....	4	8.2	Техническая неисправность.....	36
3	Ввод в работу.....	6	8.3	Сервисная служба.....	37
3.1	Условия установки.....	6	8.4	Заводская табличка.....	37
3.2	Габаритные размеры устройства.....	7	9	Отключение.....	37
3.3	Транспортировка устройства.....	7	10	Утилизация.....	37
3.4	Распаковка устройства.....	7	10.1	Подготовка устройства к утилизации.....	37
3.5	Удалите транспортное крепление.....	7	10.2	Экологичная утилизация устройства.....	37
3.6	Установка устройства.....	8	11	Дополнительная информация.....	38
3.7	Выравнивание устройства.....	8	12	Информация о производителе.....	38
3.8	Установка нескольких устройств.....	8			
3.9	После установки.....	8			
3.10	Упаковку утилизируйте надлежащим образом.....	8			
3.11	Перевешивание двери.....	8			
3.12	Выравнивание двери.....	16			
3.13	Подключение устройства.....	16			
3.14	Включение устройства (первый ввод в эксплуатацию).....	17			
4	Хранение.....	17			
4.1	Указания по хранению.....	17			
4.2	Сроки хранения.....	18			
5	Управление.....	18			
5.1	Элементы управления и индикации.....	18			
5.1.1	Индикация состояния.....	18			
5.1.2	Символы индикации.....	18			
5.1.3	Звуковые сигналы.....	19			
5.2	Навигация.....	19			
5.2.1	Навигация при помощи кнопок.....	19			
5.2.2	Меню настройки.....	19			
5.2.3	Меню клиента.....	19			
5.2.4	Установка значений.....	20			
5.2.5	Общие правила.....	20			
5.3	Функции.....	20			
5.3.1	Обзор функций.....	20			
5.3.2	Включение и выключение устройства.....	20			
5.3.3	Температура.....	21			
5.3.4	Режим Eco.....	21			
5.3.5	Освещение.....	22			
5.3.6	Интенсивность *.....	23			
5.3.7	Блокировка двери.....	23			
5.3.8	Блокировка дисплея.....	24			
5.3.9	Коды доступа.....	25			
5.3.10	Пульт дистанционного управления.....	26			
5.3.11	Язык.....	26			
5.3.12	Единица измерения температуры.....	26			
5.3.13	Яркость дисплея.....	27			
5.3.14	Alarm Sound.....	27			
5.3.15	Подключение по беспроводной локальной сети.....	27			
5.3.16	Подключение по локальной сети.....	28			
5.3.17	Info.....	29			
5.3.18	Часы работы.....	29			
5.3.19	Software.....	29			
5.3.20	Сигнал открытой двери.....	30			
5.3.21	Световой сигнал.....	30			
5.3.22	DemoMode.....	30			
5.3.23	Сброс на заводские настройки.....	31			
5.4	Сообщения.....	31			
5.4.1	Предупреждения.....	31			

Изготовитель постоянно работает над дальнейшим развитием всех типов и моделей. Поэтому мы рассчитываем на понимание в том, что мы оставляем за собой право изменять форму, оборудование и технику.

Символ	Расшифровка
	Прочтите руководство Чтобы познакомиться со всеми полезными возможностями данного нового устройства, пожалуйста, прочитайте внимательно указания в этом руководстве.
	Полная версия руководства в Интернете Подробное руководство можно найти в сети Интернет, отсканировав QR-код на внешней стороне данного руководства или введя сервисный номер на странице home.liebherr.com/fridge-manuals . Сервисный номер указан на заводской табличке:  <i>Fig. Примерное отображение</i>
	Проверьте устройство Проверить все детали на повреждения при транспортировке. В случае замечаний обратитесь к своему дилеру или в сервисную службу.
	Отклонения Данное руководство действительно для множества моделей, поэтому для конкретной модели возможны некоторые отклонения. Разделы, относящиеся только к определенным устройствам, помечены знаком "звездочка" (*).
	Указания к действиям и результаты действий Указания к действиям обозначены знаком ▶. Результаты действий обозначены знаком ▷.

Основные отличительные особенности устройства

Символ	Расшифровка
	Видеоролики Видеоролики об устройствах доступны на YouTube-канале компании Liebherr-Hausgeräte.

Данная инструкция по применению действует для:

- MRFvg 3501
- MRFvg 3511
- MRFvg 4001
- MRFvg 4011

1 Основные отличительные особенности устройства

1.1 Комплект поставки

Проверьте все детали на повреждения при транспортировке. В случае наличия претензий обратитесь к дилеру или в сервисную службу. (см. 8.3 Сервисная служба)

Поставка состоит из следующих частей:

- Консольное устройство
- Оснащение *
- Монтажный материал *
- Инструкция по эксплуатации
- Сервисная брошюра
- Сертификат качества *
- Сетевой кабель
- Беспроводной пульт дистанционного управления
- Ключ аварийной разблокировки

1.2 Обзор устройств и оснащения

MRFvg 3501
MRFvg 4001

MRFvg 3511
MRFvg 4011

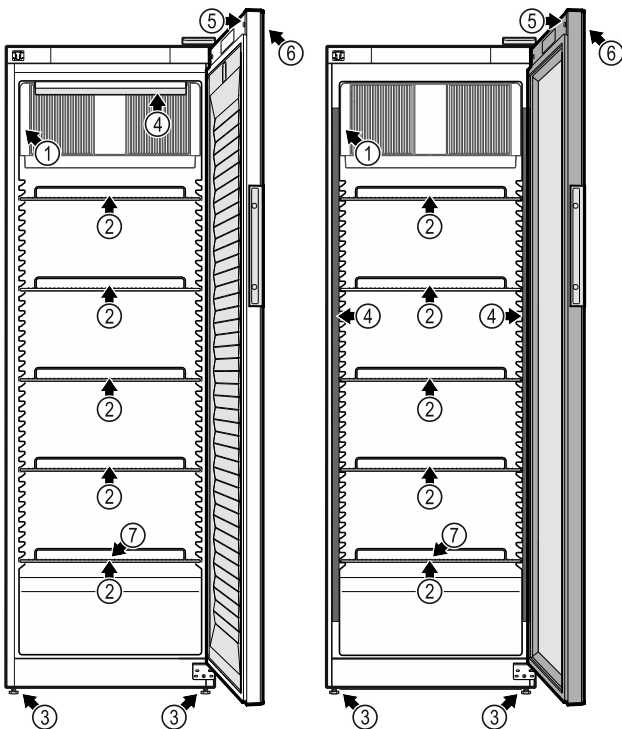


Fig. 1 Примерное изображение

Оснащение

- | | |
|----------------------------|-------------------------------------------------|
| (1) Заводская табличка | (5) Замок |
| (2) Решетчатые полки | (6) Элементы управления и индикация температуры |
| (3) Опорные ножки | (7) Сток для талой воды |
| (4) Внутреннее освещение * | |

1.3 Специальное оснащение

Указание

Принадлежности можно получить через сервисную службу (см. 8.3 Сервисная служба) и в магазине Liebherr-Hausgeräte по ссылке home.liebherr.com/shop/de/deu/zubehor.html.

SmartModule

Устройство может быть оснащено модулем SmartModule.

При этом речь идет об интерфейсе беспроводной и/или проводной локальной сети для установления связи между устройством и внешней системой документации и сигнализации, как например Liebherr SmartMonitoring.

Цифровой вход для электронного замка

Устройство может быть оснащено цифровым входом для электронного замка.

При этом речь идет об интерфейсе между устройством и внешней системой, при помощи которой можно управлять электронным замком.

1.4 Область применения устройства

Применение по назначению

Этот холодильник предназначен для профессионального использования в коммерческом окружении и в розничной торговле. Его можно использовать для хранения, презентации и продажи охлажденных упакованных пищевых продуктов и напитков. Он пригоден для отбора охлажденных продуктов клиентом.

Устройство предназначено для использования в закрытых помещениях.

Все другие виды применения являются недопустимыми.

Предсказуемое ненадлежащее использование

Следующее использование запрещается в явном виде:

- Хранение и охлаждение:
 - химически нестабильных, горючих или едких веществ
 - медикаментов, плазмы крови, лабораторных препаратов или аналогичных веществ и продуктов, лежащих в основе директивы по медицинской продукции 2007/47/ЕС

Общие указания по технике безопасности

- Использование во взрывоопасных зонах
- Использование на открытом воздухе или во влажных помещениях и в зоне разбрызгивания воды

Неадекватное использование устройства приводит к повреждению хранящихся изделий или к их порче.

Климатические классы

Климатический класс, соответствующий данному устройству, указан на заводской табличке.

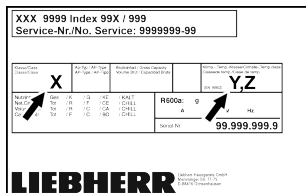


Fig. 2 Заводская табличка

- (X)** Данный климатический класс указывает, при каких окружающих условиях устройство можно безопасно эксплуатировать.
- (Y)** Данный климатический класс определяет максимальные рамочные условия для безупречного функционирования устройств.

- (Z)** Температурный класс указывает, при какой настройке температуры устройство функционирует безупречно.

Климатический класс (X)	макс. комнатная температура в °C	макс. относ. влажность воздуха в %
3	+25	60
4	+30	55
5	+40	40
7	+35	75

Указание

Минимально допустимая комнатная температура в месте установки составляет +10 °C.

При граничных условиях на стеклянной двери и боковых стенах может образоваться легкий конденсат.

Климатический класс (Y)	макс. комнатная температура в °C	макс. относ. влажность воздуха в %
CC1	+25,5	60
CC2	+32,2	65
CC3	+40,6	75

Рекомендуемая настройка температуры:

Температурный класс (Z)	Настройка температуры в °C
K1	+3,5
K2	+2,5
K3	-1
K4	+5
M1	+5
M2	+7

1.5 Звуковая эмиссия устройства

Оцениваемый по категории А уровень звукового давления эмиссии меньше 70 дБ(А) (поток звуковой энергии отн. 1 пВт).

1.6 Декларация соответствия

Контур хладагента проверен на герметичность.

Устройство отвечает соответствующим предписаниям по технике безопасности, а также Директивам ЕС 2006/42/EG, 2014/30/EU, 2009/125/EG и 2011/65/EU.

Полный текст Декларации соответствия стандартам ЕС доступен по следующему адресу в сети Интернет: www.liebherr.com

1.7 Материалы SVHC согласно регламенту REACH

По приведенной ниже ссылке можно проверить, содержит ли ваше устройство материалы SVHC согласно регламенту REACH: home.liebherr.com/de/deu/de/liebherr-erleben/nachhaltigkeit/umwelt/scip/scip.html

1.8 База данных EPREL

С 1 марта 2021 года информацию о маркировке класса энергопотребления и требованиях по экологическому проектированию электропотребляющей продукции можно найти в Европейской базе данных для продукции, подлежащей энергетической маркировке (EPREL). Эту базу данных продукта можно открыть по ссылке <https://eprel.ec.europa.eu/>. Здесь нужно ввести идентификатор модели. Данные об идентификаторе модели см. на заводской табличке.

2 Общие указания по технике безопасности

Тщательно храните данную инструкцию по применению, чтобы в любой момент иметь возможность к ней обратиться.

При передаче устройства вручите следующему владельцу также и инструкцию по применению.

Для надлежащего и безопасного использования устройства тщательно прочтите данную инструкцию по применению перед началом использования устройства. Всегда

следуйте содержащимся в ней инструкциям, указаниям по технике безопасности и предупредительным указаниям. Они важны для надежной и безупречной установки и эксплуатации устройства.

Опасности для пользователя:

- Дети от 8 лет и старше, а также лица с ограниченными физическими, сенсорными или умственными способностями, а также люди, не имеющие достаточного опыта или знаний могут использовать устройство только в том случае, если они находятся под присмотром или прошли инструктаж по безопасному использованию устройства и понимают возможные опасности. Детям запрещается играть с устройством. Детям запрещается выполнять очистку и техническое обслуживание, если они находятся без присмотра.
- К розетке должен быть обеспечен легкий доступ, чтобы в случае аварии устройство можно было легко отключить от сети. Она должна находиться за областью обратной стороны устройства.
- При отключении от сети всегда беритесь за вилку. Не тяните за кабель.
- В случае неисправности извлеките вилку из розетки или выключите предохранитель.
- **ПРЕДУПРЕЖДЕНИЕ:** Не допускайте повреждения сетевого кабеля. Не используйте устройство с поврежденным сетевым кабелем.
- **ПРЕДУПРЕЖДЕНИЕ:** Планки штепсельных розеток и многоместных блоков зажимов и другие электронные устройства (например, галогенные трансформаторы) нельзя устанавливать и эксплуатировать на задней стенке устройства.
- **ПРЕДУПРЕЖДЕНИЕ:** Не перекрывайте вентиляционные отверстия в корпусе устройства и в монтажном корпусе.
- Ремонтные работы и вмешательства в устройство разрешается выполнять только сервисной службе или другим прошедшим соответствующее обучение специалистам.
- Устанавливайте, подключайте и утилизируйте устройство только в соответствии с указаниями руководства по эксплуатации.

Опасность пожара:

- Содержащийся в устройстве хладагент (данные на заводской табличке) не

опасен для окружающей среды, но является горючим материалом. Вытекающий хладагент может загореться.

- **ПРЕДУПРЕЖДЕНИЕ:** Не допускайте повреждения холодильного контура.
- Не пользуйтесь внутри устройства источником искр.
- **ПРЕДУПРЕЖДЕНИЕ:** Не эксплуатировать внутри холодильного отделения электрические устройства, которые не соответствуют рекомендованной производителем конструкции.
- В случае утечки хладагента: удалите с места утечки источники открытого огня или искр. Хорошо проветрите помещение. Обратитесь в службу поддержки.
- Не используйте устройство вблизи взрывоопасных газов.
- Запрещается хранить или использовать бензин или другие горючие газы и жидкости вблизи устройства.
- Не храните в устройстве взрывоопасные материалы, например, аэрозольные баллончики с горючим топливным газом. Соответствующие аэрозольные баллончики можно распознать по напечатанным сведениям о содержимом или по значку пламени. Случайно выделившиеся газы могут воспламениться при контакте с электрическими узлами.
- Не ставить вблизи устройства горящие свечи, лампы и другие предметы с открытым пламенем, чтобы не вызвать пожар.
- Алкогольные напитки и другие емкости, содержащие спирт, храните только плотно закрытыми. Случайно вылившийся спирт может воспламениться при контакте с электрическими узлами.

Опасность падения и опрокидывания:

- Не используйте основание устройства, выдвижные ящики, двери и т.п. в качестве подножки или опоры.

Опасность обморожения, онемения и появления болезненных ощущений:

- избегайте продолжительного контакта кожи с холодными поверхностями или охлажденными / замороженными продуктами либо примите меры защиты, например, наденьте перчатки.

Опасность травмирования и повреждения:

- **ПРЕДУПРЕЖДЕНИЕ:** Для ускорения процесса оттаивания не используйте

Ввод в работу

другие механические устройства или прочие средства, кроме рекомендованных производителем.

- **ПРЕДУПРЕЖДЕНИЕ:** Опасность удара электрическим током! Под крышкой находятся токоведущие узлы.

Для замены или ремонта светодиодов внутреннего освещения привлекайте только специалистов сервисной службы или персонал, имеющий соответствующую квалификацию.

- **ВНИМАНИЕ:** Устройство разрешено эксплуатировать только с оригинальными принадлежностями от производителя или с разрешенными производителем принадлежностями других поставщиков. Пользователь несет риски при использовании неодобренных принадлежностей.

Опасность заземления:

- При открытии и закрытии двери не касайтесь дверных петель. Можно заземлить пальцы.

Квалификация специалистов:

Специалистами считаются лица, которые благодаря своей технической подготовке, знаниям и опыту, а также знанию соответствующей нормативной документации способны оценивать и выполнять порученную им работу и распознавать возможные опасности. Они должны пройти соответствующее обучение, инструктаж и получить допуск для работы с данным устройством.

Символы на устройстве:



Символ может находиться на компрессоре. Он относится к маслу в компрессоре и указывает на следующую опасность: **проглатывание и попадание в дыхательные пути может привести к смертельному исходу.** Данное указание имеет значение только для утилизации. В обычном режиме работы опасность отсутствует.



ПРЕДУПРЕЖДЕНИЕ: Опасность пожара / горючие материалы. Символ находится на компрессоре и обозначает опасность от пожароопасных веществ. Не удаляйте наклейку.



Эта или аналогичная наклейка может располагаться на обратной стороне устройства. На ней указано, что в двери и/или корпусе находятся вакуумные изоляционные панели (VIP) или перлитовые панели. Данное указание имеет значение только для утилизации. Не удаляйте наклейку.

Соблюдайте предупредительные указания и другие специальные указания других глав:

	ОПАСНОСТЬ	Обозначает непосредственную опасную ситуацию, которая, если не будет предотвращена, приведет к смерти или тяжелым травмам.
	ПРЕДУПРЕЖДЕНИЕ	Обозначает опасную ситуацию, которая, если не будет предотвращена, может привести к смерти или тяжелой травме.
	ОСТОРОЖНО	Обозначает опасную ситуацию, которая, если не будет предотвращена, может привести к травмам легкой или средней тяжести.
	ВНИМАНИЕ	Обозначает опасную ситуацию, которая, если не будет предотвращена, может привести к повреждению имущества.
	Указание	Обозначает полезные указания и советы.

3 Ввод в работу

3.1 Условия установки



ПРЕДУПРЕЖДЕНИЕ

Опасность возгорания из-за влажности!

Если токоведущие узлы или сетевой кабель становятся влажными, то это может привести к короткому замыканию.

- Устройство предназначено для использования в закрытых помещениях. Запрещается использовать устройство на открытом воздухе или во влажных помещениях и в зоне разбрызгивания воды.

3.1.1 Место установки



ПРЕДУПРЕЖДЕНИЕ

Выделение хладагента и масла!

Пожар. Содержащийся в устройстве хладагент не опасен для окружающей среды, но является горючим материалом. Содержащееся в устройстве масло также является горючим материалом. Вытекающий хладагент или масло при соответствующей высокой концентрации и при контакте с внешним источником тепла могут воспламениться.

- Не повредите трубопроводы контура хладагента и компрессор.

- Избегайте устанавливать устройство в зоне прямых солнечных лучей, рядом с плитой, системой отопления и т. п.
- Оптимальное место установки – сухое и хорошо вентилируемое помещение.
- Если устройство установлено в очень влажном помещении, то на внешней его стороне может образоваться конденсат.

Всегда следите за хорошим притоком и оттоком воздуха на месте установки.

- Чем больше хладагента находится в устройстве, тем больше должно быть помещение, в котором расположено это устройство. Если объём помещения небольшой, то при вытекании хладагента может образоваться горючая газо-воздушная смесь. На 8 г хладагента должно приходиться не менее 1 м³ площади помещения. Данные об используемом хладагенте приведены на заводской табличке внутри устройства.
- Пол на месте установки должен быть горизонтальным и ровным.
- Место установки должно иметь достаточную грузоподъемность для веса устройства с учетом максимального заполнения. (см. 8.1 Технические данные)

3.1.2 Подключение к электросети



ПРЕДУПРЕЖДЕНИЕ

Опасность пожара из-за неправильной установки!

Если сетевой кабель или вилка соприкасается с задней стенкой устройства, то вибрация устройства может привести к повреждению сетевого кабеля или вилки, что вызовет короткое замыкание.

- ▶ Проследите за тем, чтобы сетевой кабель не был зажат под устройством, когда производится его установка.
- ▶ Устанавливайте устройство таким образом, чтобы оно не соприкасалось с вилками или сетевыми кабелями.
- ▶ Не подключайте устройства к розеткам в области задней стенки.
- ▶ Планки штепсельных розеток или многоместных блоков зажимов и другие электронные устройства (как, например, галогенные трансформаторы) **нельзя** размещать и эксплуатировать на задней стенке устройства.

3.2 Габаритные размеры устройства

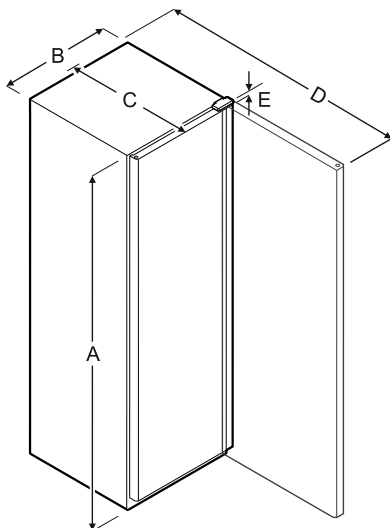


Fig. 3

Модель	A	B	C	D	E
MRFvg 4001/4011	1884 мм	597 мм	654 мм	1203 мм	23 мм

Модель	A	B	C	D	E
MRFvg 4001/4011	1884 мм	597 мм	654 мм	1203 мм	23 мм

A = высота устройства B = ширина устройства без ручки
C = глубина устройства без ручки D = глубина устройства при открытой двери E = высота шарнира

3.3 Транспортировка устройства



ПРЕДУПРЕЖДЕНИЕ

Опасность травмы осколками стекла!*

При транспортировке на высоте более 1500 м стекла двери могут разбиться. Осколки являются очень острыми и могут стать причиной тяжелых травм.

▶ Примите соответствующие меры защиты.

- ▶ При первом вводе в эксплуатацию: Транспортировка устройства должна производиться в упаковке.
- ▶ При транспортировке после первого ввода в эксплуатацию (например, при переезде): Выполняйте транспортировку устройства в незагруженном состоянии.
- ▶ Транспортировка устройства должна производиться вертикально.
- ▶ Транспортировка устройства должна производиться силами двух человек.

3.4 Распаковка устройства

- ▶ Проверьте устройство и упаковку на предмет транспортных повреждений, полученных при доставке. Незамедлительно обратитесь к поставщику, если предполагаете какие-нибудь повреждения. Не подключайте устройство к электропитанию.
- ▶ Удалите все без исключения материалы, которые могут воспрепятствовать надлежащему размещению или приточно-вытяжной вентиляции, с обратной стороны устройства или с его боковых стенок.

3.5 Удалите транспортное крепление

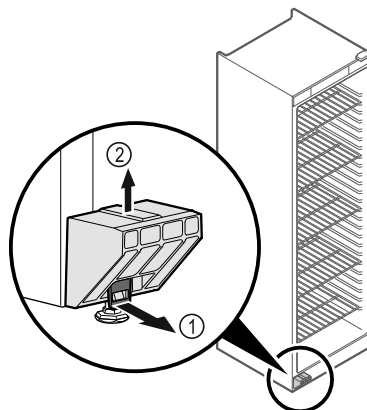


Fig. 4

- ▶ Потяните сергу Fig. 4 (1) вперед.
- ▶ Снимите транспортное крепление Fig. 4 (2) движением вверх.
- ▷ Основной держатель остается на устройстве.

Ввод в работу

3.6 Установка устройства



ОСТОРОЖНО

Опасность травмирования и повреждения!

- ▶ Устанавливайте устройство с привлечением 2 лица.



ОСТОРОЖНО

Опасность травмирования и повреждения!

Дверь может удариться о стену, что приведет к ее повреждению. Если дверь стеклянная, то поврежденное стекло может нанести травмы!

- ▶ Защитите дверь от удара о стену. Установите на стену стопор двери, например, войлочный стопор.

- ▶ Все требуемые конструктивные элементы (например, сетевой кабель) подключайте на обратной стороне устройства и выводите в сторону.

Указание

Кабели могут получить повреждения!

- ▶ Не зажмите кабели при сдвиге устройства назад.
- ▶ Установите устройство или свободно в помещении или непосредственно к стене.

3.7 Выравнивание устройства

ВНИМАНИЕ

Деформация корпуса устройства и дверь не закрывается.

- ▶ Выполните выравнивание устройства по горизонтали и по вертикали.
- ▶ Выровняйте неровности пола с помощью опорных ножек.



ПРЕДУПРЕЖДЕНИЕ

Ненадлежащая настройка высоты опорной ножки!

Тяжелые травмы, вплоть до смертельных. Из-за неправильной настройки высоты нижняя часть опорной ножки может отсоединиться, что приведет к опрокидыванию устройства.

- ▶ Не выкручивайте опорную ножку слишком сильно.

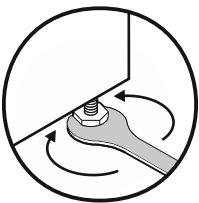


Fig. 5

Подъем устройства:

- ▶ Поверните опорную ножку по часовой стрелке.

Опускание устройства:

- ▶ Поверните опорную ножку против часовой стрелки.

3.8 Установка нескольких устройств

ВНИМАНИЕ

Опасность повреждения вследствие конденсата между боковыми стенками!

- ▶ Не разрешается устанавливать данное устройство в непосредственной близости к другому холодильнику.
- ▶ Устанавливайте устройства на расстоянии 3 см друг от друга.
- ▶ Устанавливайте несколько устройств рядом друг с другом только до значений температуры климатического класса CC2 (32,2 °C, влажность воздуха 65 %).
- ▶ При наличии более высокой влажности увеличьте расстояние между устройствами.

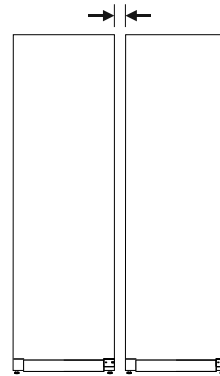


Fig. 6 Установка Side-by-Side («бок о бок»)

Указание

Комплект для установки Side-by-Side доступен в качестве дооборудования через сервисную службу Liebherr. (см. 8.3 Сервисная служба)

3.9 После установки

- ▶ Снимите защитную пленку с внешней стороны корпуса.
- ▶ Очистите устройство. (см. 7.2 Чистка устройства)
- ▶ При необходимости: Проздезинфицируйте устройство.
- ▶ Сохраните счет, чтобы при необходимости иметь информацию о данных устройства и дилера.

3.10 Упаковку утилизируйте надлежащим образом



ПРЕДУПРЕЖДЕНИЕ

Опасность удушья упаковочным материалом и пленкой!

- ▶ Не разрешайте детям играть с упаковочным материалом.

Упаковка изготовлена из материалов, пригодных для вторичного использования:

- Гофрированный картон / картон
- Детали из вспененного полистирола
- Пленки и мешки из полиэтилена
- Обвязочные ленты из полипропилена
- сбитая гвоздями деревянная рама со вставкой из полиэтилена*

- ▶ Упаковочный материал отнесите в официальное место сбора вторсырья.



3.11 Перевешивание двери

Инструмент

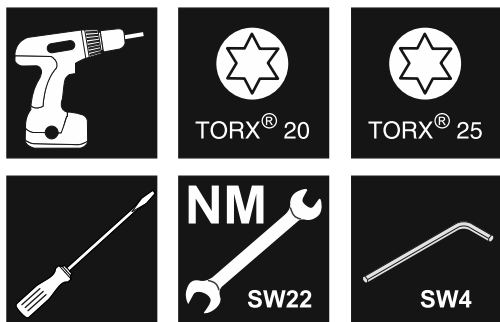


Fig. 7

! **ПРЕДУПРЕЖДЕНИЕ**

Опасность получения травмы из-за неквалифицированного перевешивания двери!

- ▶ Поручайте перевешивание двери только квалифицированным специалистам.

! **ПРЕДУПРЕЖДЕНИЕ**

Опасность получения травмы и повреждения оборудования из-за большого веса двери!

- ▶ Выполняйте перевешивание только если вы способны поднять груз весом 25 кг.
- ▶ Выполняйте перевешивание только вдвоем.

ВНИМАНИЕ

Токопроводящие детали!

Повреждение электрических конструктивных элементов.

- ▶ Перед перевешиванием двери извлеките электрическую вилку из розетки электросети.

- ▶ Откройте дверь.

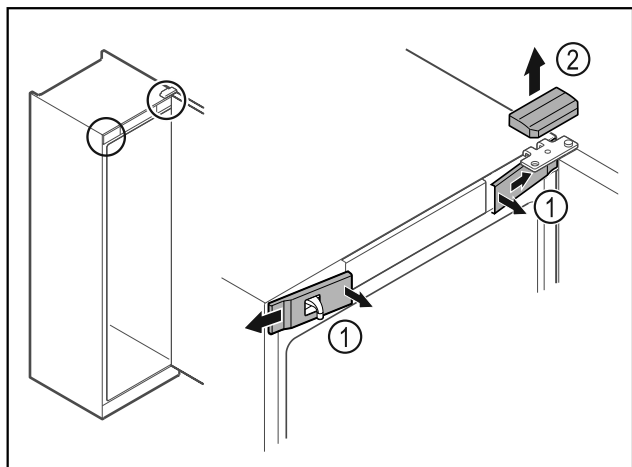


Fig. 8

- ▶ Передние крышки Fig. 8 (1) освободите от фиксации с внутренней стороны и отведите в сторону.
- ▶ Движением вверх снимите верхнюю крышку Fig. 8 (2).

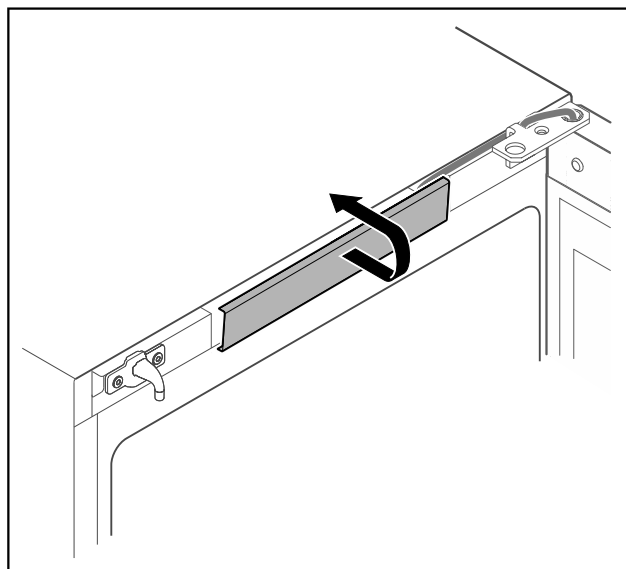


Fig. 9

- ▶ Освободите от фиксации и снимите центральную крышку.

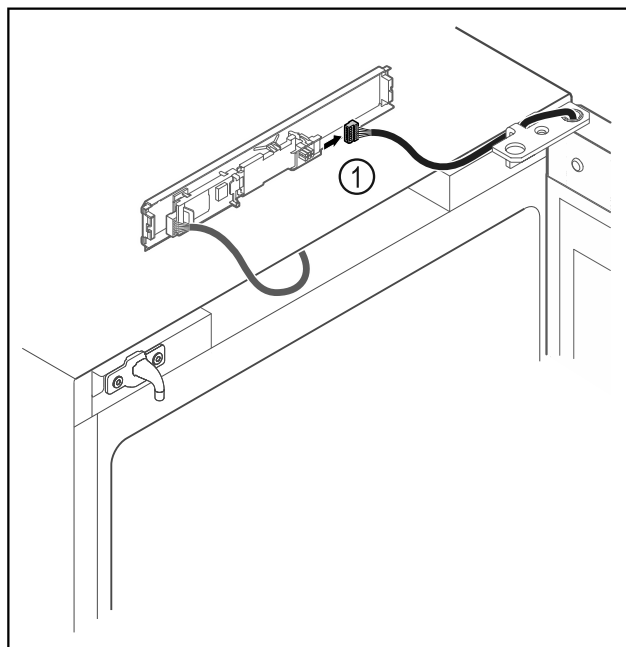


Fig. 10

- ▶ Отсоедините штекер Fig. 10 (1) от панели.

Ввод в работу

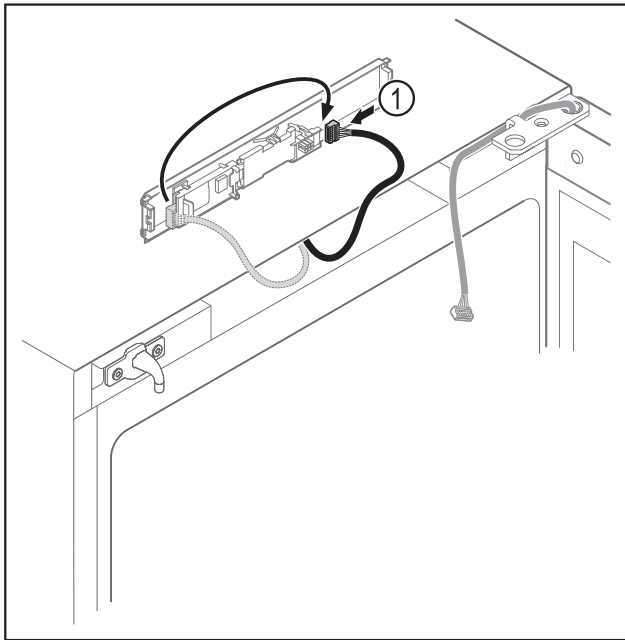


Fig. 11

- ▶ Переставьте штекер Fig. 11 (1) на панели.

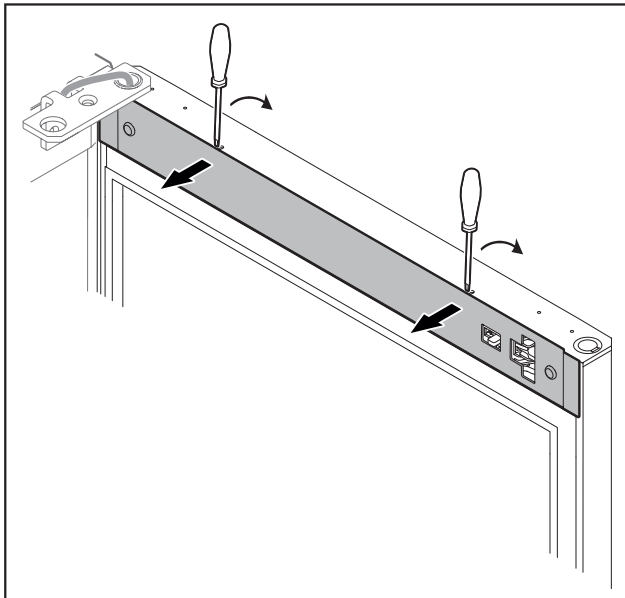


Fig. 12

- ▶ С помощью небольшой отвертки освободите крышку от фиксации и снимите ее.

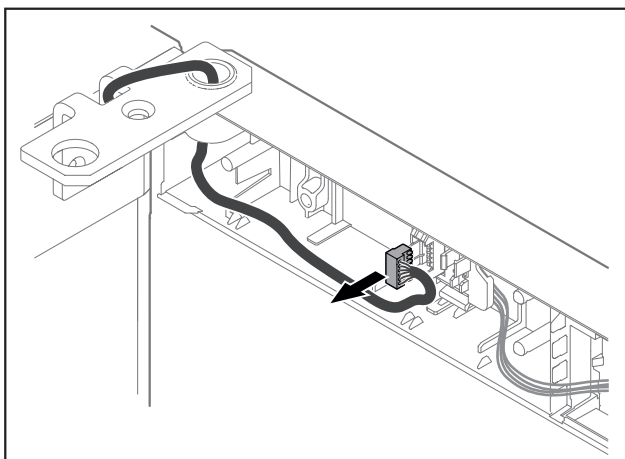


Fig. 13

- ▶ Извлеките штекер из держателя.

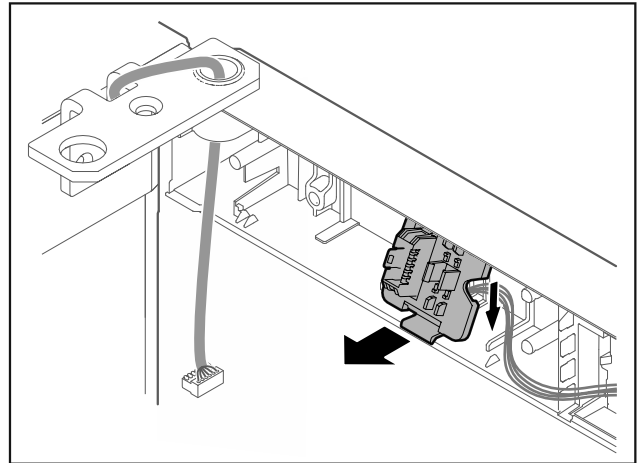


Fig. 14 Монтажную позицию держателя штекера можно повернуть на 180°.

- ▶ Освободите держатель штекера от фиксации.

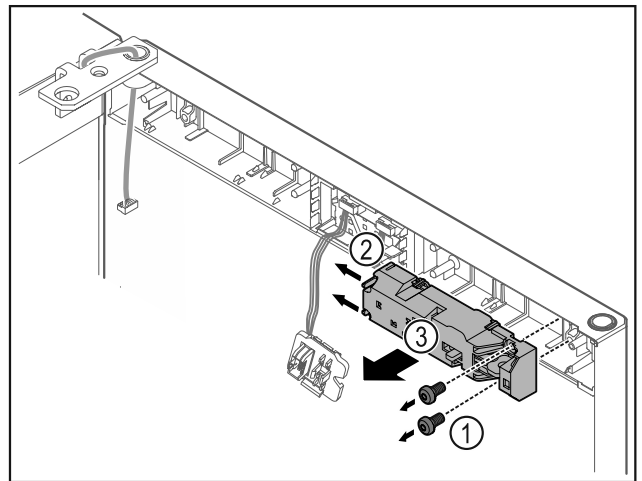


Fig. 15

- ▶ Извлеките винты Fig. 15 (1).
- ▶ Сдвиньте защелки Fig. 15 (2) в сторону и снимите замок дистанционного открытия Fig. 15 (3).

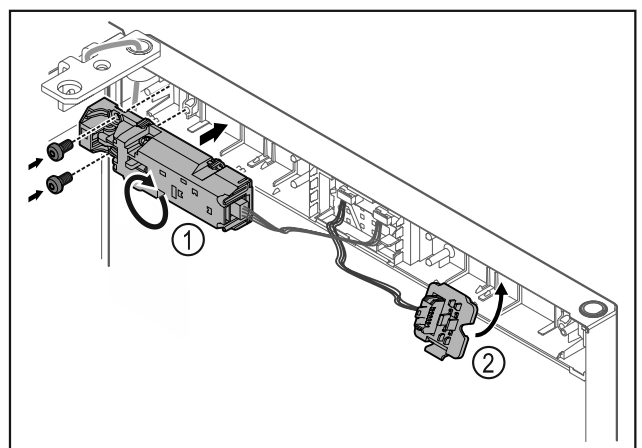


Fig. 16

- ▶ Разверните замок дистанционного открытия Fig. 16 (1) на 180° и прикрепите на противоположной стороне.
- ▶ Установите и зафиксируйте держатель штекера Fig. 16 (2) на противоположной стороне.

ВНИМАНИЕ

Опасность травмы при опрокидывании двери!

- ▶ Зафиксируйте дверь.

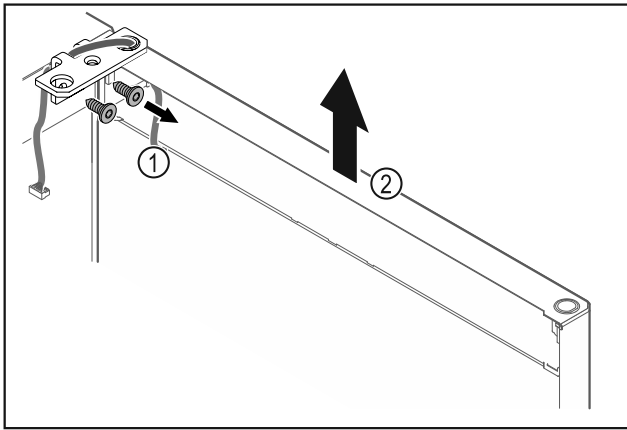


Fig. 17

- ▶ Отвинтите шарнирные уголки Fig. 17 (1).
- ▶ Дверь вместе с шарнирными уголками поднимите строго вертикально вверх Fig. 17 (2) приблизительно на 200 мм и снимите.
- ▶ Осторожно положите дверь на мягкую подкладку.

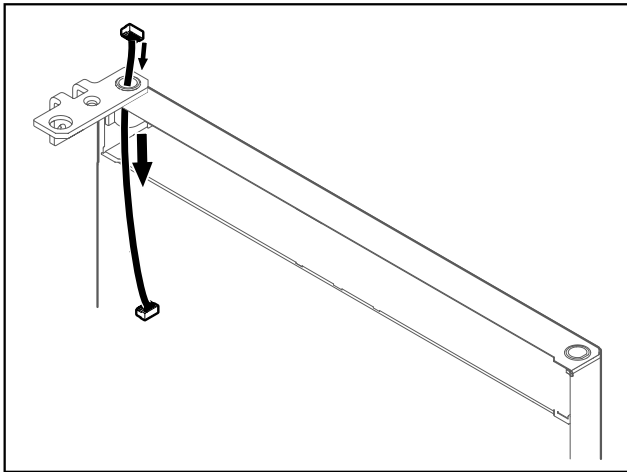


Fig. 18

- ▶ Осторожно вытяните кабель.

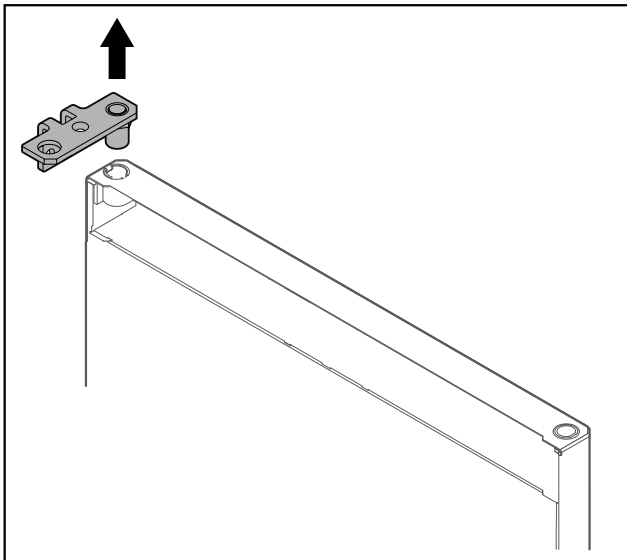


Fig. 19

- ▶ Вытащите шарнирные уголки.

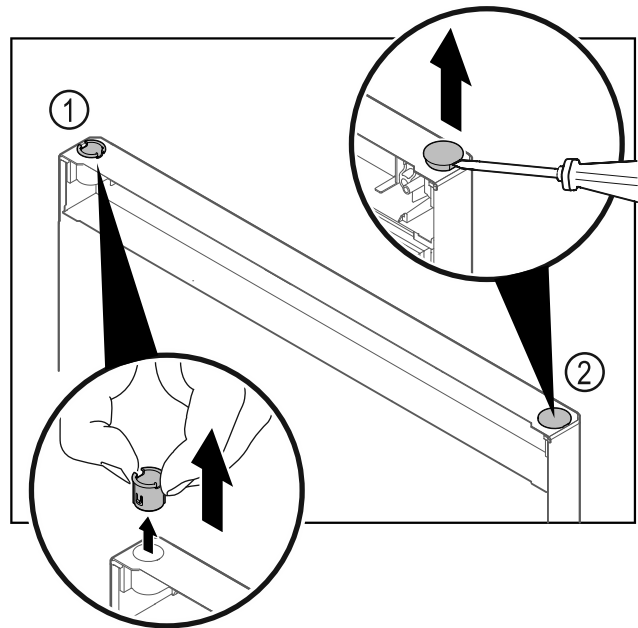


Fig. 20

- ▶ Пальцами вытяните шарнирную втулку Fig. 20 (1).
- ▶ Шлицевой отверткой осторожно подцепите и извлеките заглушку Fig. 20 (2).

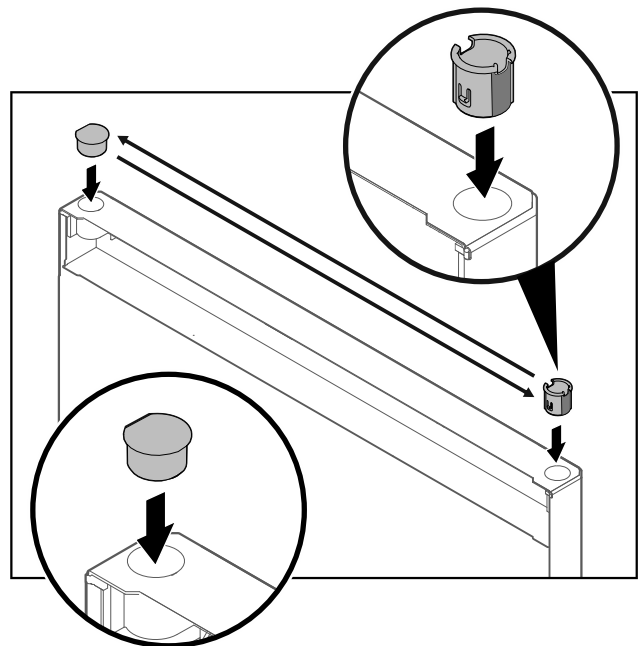


Fig. 21

- ▶ Вставьте шарнирную втулку и заглушку с противоположной стороны (плоской стороной наружу).

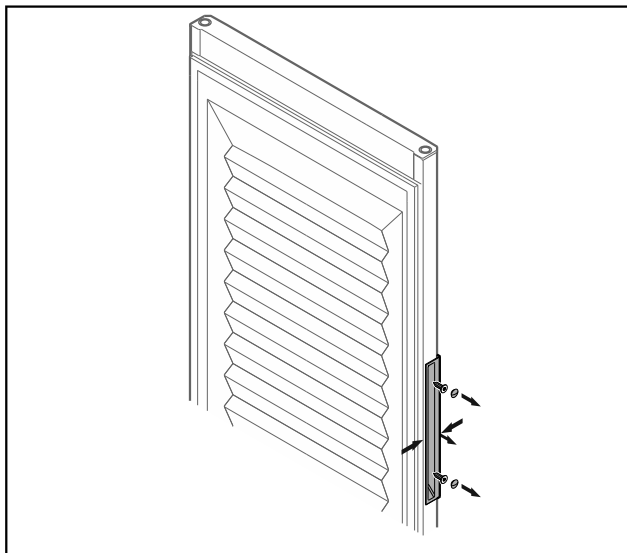


Fig. 22 Запененная дверь*

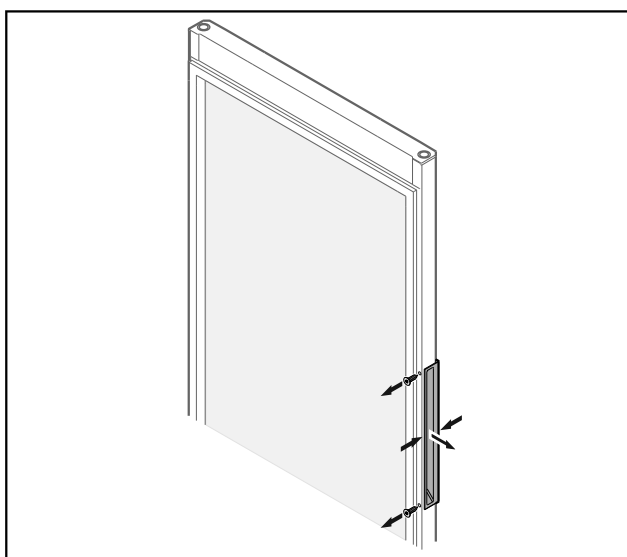


Fig. 23 Стеклопанель*

Указание

▶ Если ручка с трудом отсоединяется от двери, слегка сдавите ее при извлечении.

▶ Открутите ручку.

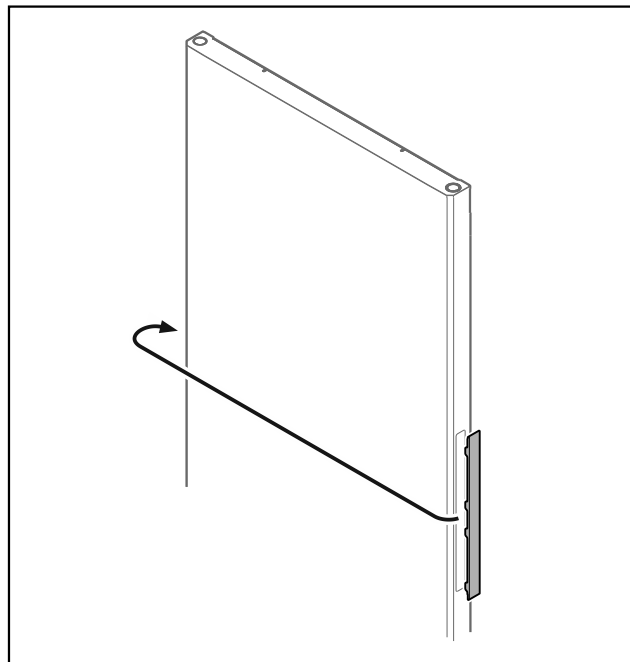


Fig. 24

Указание

▶ Если крышка отсоединяется с трудом, осторожно приподнимите ее с помощью вспомогательного приспособления, например отвертки.

▶ Переставьте крышку на противоположную сторону.

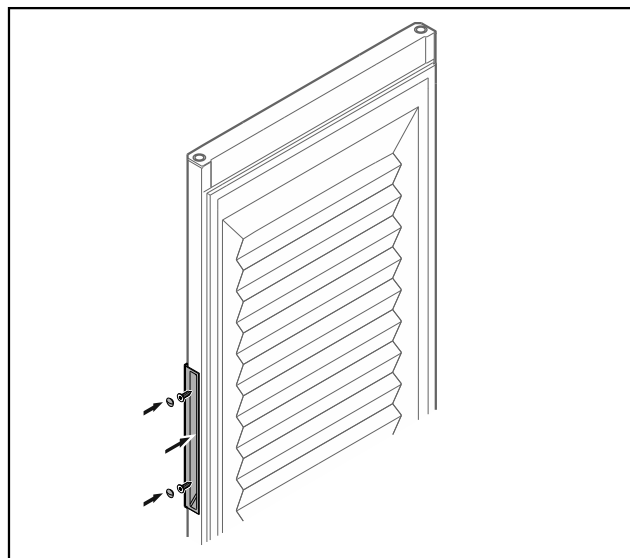


Fig. 25 Запененная дверь*

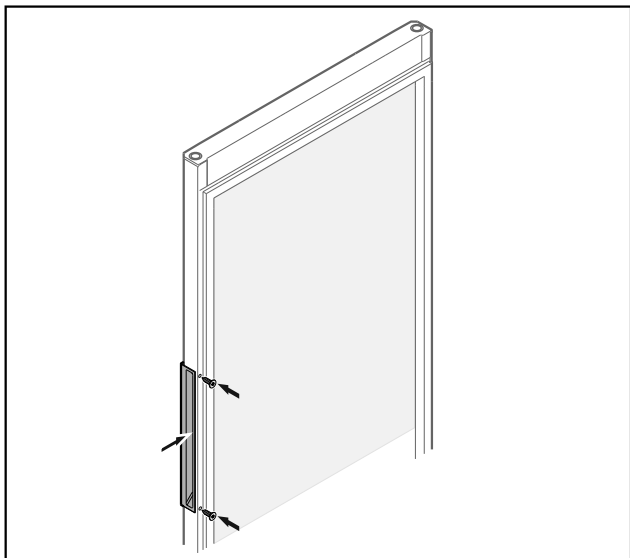


Fig. 26 Стекла́нная дверь*

- ▶ Привинтите ручку на противоположной стороне.

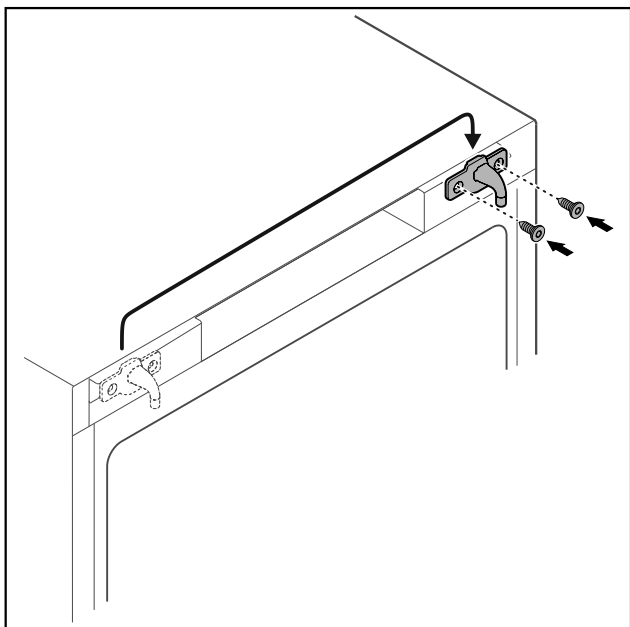


Fig. 27

- ▶ Переставьте запорный крючок на противоположную сторону.

Указание

Пробейте саморезами предварительно намеченные отверстия.

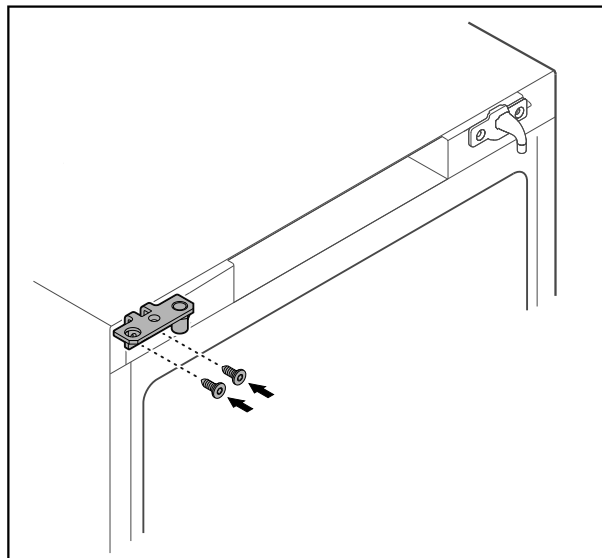


Fig. 28

- ▶ Переставьте шарнирные уголки на противоположную сторону.



ПРЕДУПРЕЖДЕНИЕ

Опасность получения травмы и повреждения оборудования при опрокидывании двери!

- ▶ Затягивайте установочные болты с указанным моментом.

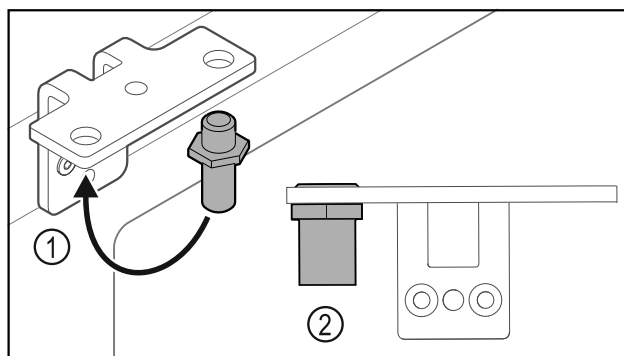


Fig. 29

- ▶ Переставьте палец Fig. 29 (1) в шарнирном уголке.
- ▶ Затяните палец Fig. 29 (2) с **моментом 12 Нм**.
- ▶ Снова отвинтите шарнирные уголки.

ВНИМАНИЕ

Опасность получения травмы из-за натянутой пружины!

- ▶ Не разбирайте систему закрытия двери Fig. 30 (1).

Ввод в работу

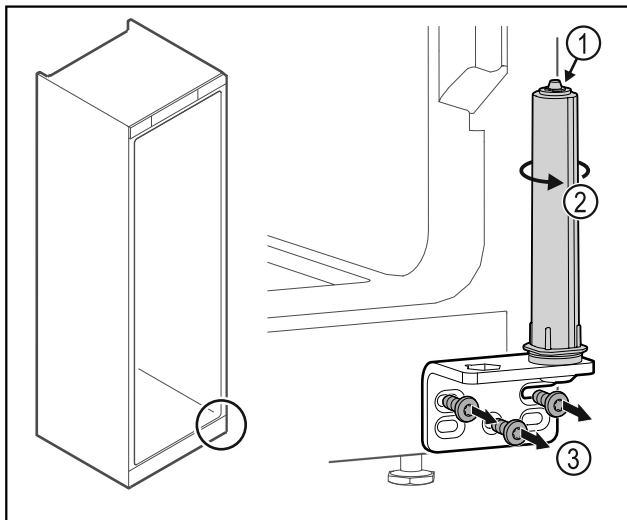


Fig. 30

- ▶ Поворачивайте систему закрытия Fig. 30 (2) до щелчка.
- ▷ Предварительное натяжение системы закрытия будет ослаблено.
- ▶ Отвинтите шарнирные уголки Fig. 30 (3).

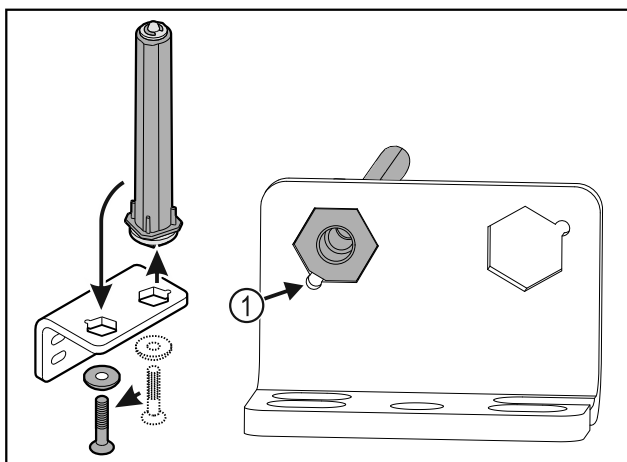


Fig. 31

- ▶ Переставьте систему закрытия двери в шарнирном уголке.
- ▶ Проследите за тем, чтобы при установке скос пальца Fig. 31 (1) указывал в направлении круглого отверстия.

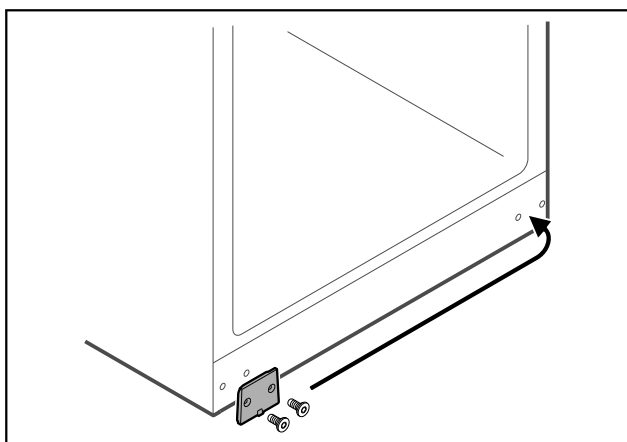


Fig. 32

- ▶ Переставьте защитную пластину на противоположную сторону.

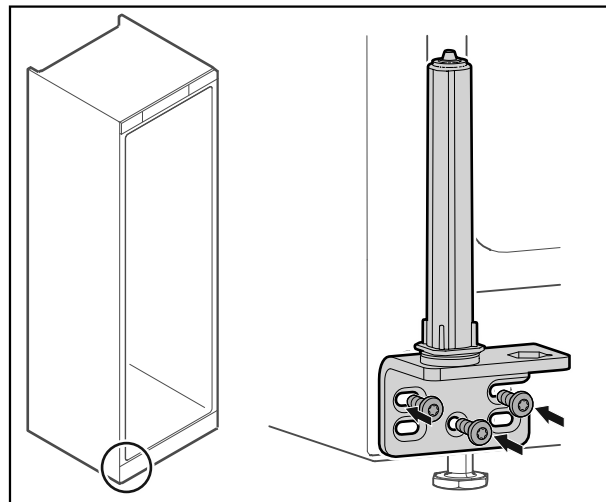


Fig. 33

- ▶ Привинтите шарнирные уголки на противоположной стороне.

Указание

Для надлежащей работы системы закрытия требуется правильное выравнивание и предварительное натяжение.

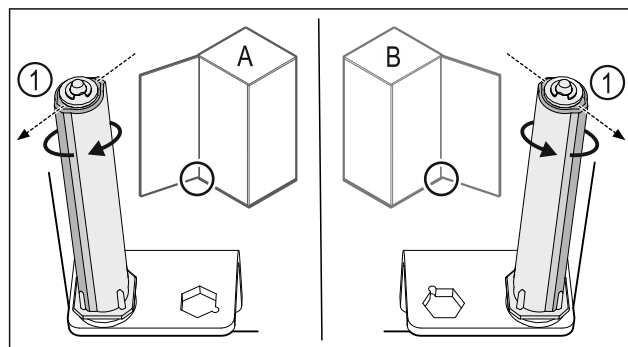


Fig. 34 Левое навешивание (A) / правое навешивание (B)

- ▶ Поворачивайте систему закрытия, преодолевая сопротивление до тех пор, пока ее ребро Fig. 34 (1) не будет направлено наружу.
- ▷ Система закрытия автоматически сохраняет этом положение.
- ▷ Выравнивание и предварительное натяжение системы закрытия выполнено.

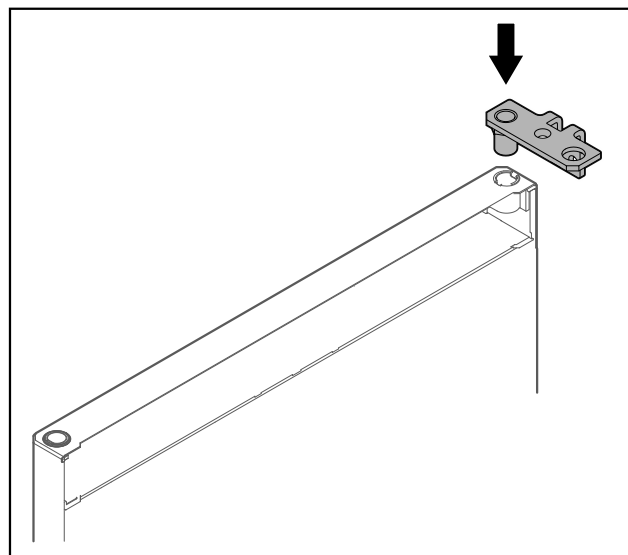


Fig. 35

- ▶ Установите в дверь шарнирные уголки.

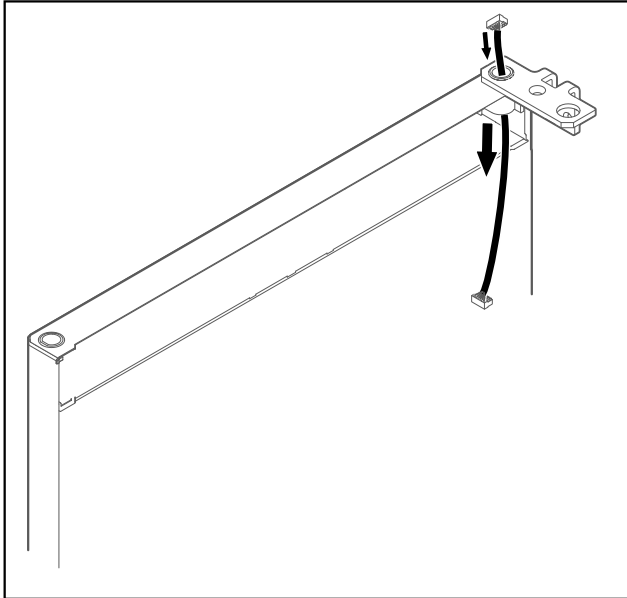


Fig. 36

- ▶ Осторожно протяните кабель.

ВНИМАНИЕ

Опасность травмы при опрокидывании двери!

- ▶ Зафиксируйте дверь.

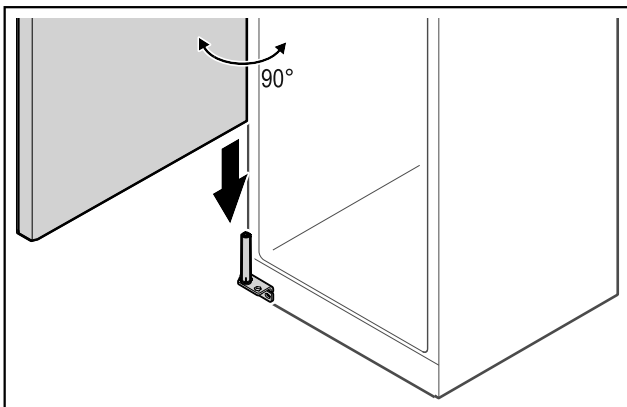


Fig. 37

- ▶ Вдвоем поднимите дверь с пола.
- ▶ Осторожно установите дверь, открытую на 90°, на систему закрытия.

ВНИМАНИЕ

Повреждение оборудования из-за неправильного монтажа!

- ▶ Не зажимайте кабель при монтаже шарнирного уголка.

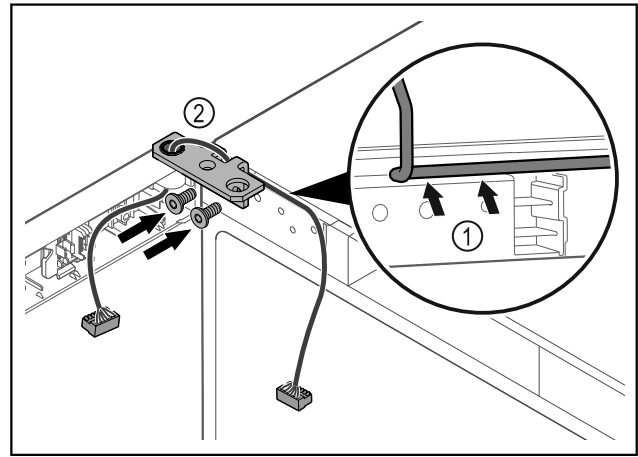


Fig. 38

- ▶ Проведите кабель через отверстие в шарнирном уголке и аккуратно уложите его Fig. 38 (1).
- ▶ Привинтите шарнирные уголки Fig. 38 (2).

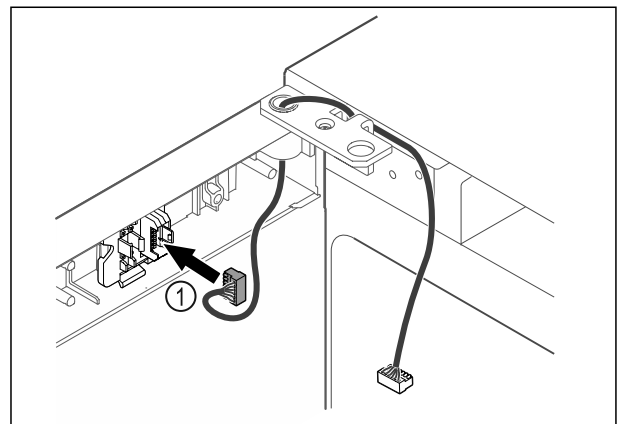


Fig. 39

- ▶ Вставьте штекер Fig. 39 (1) в держатель.

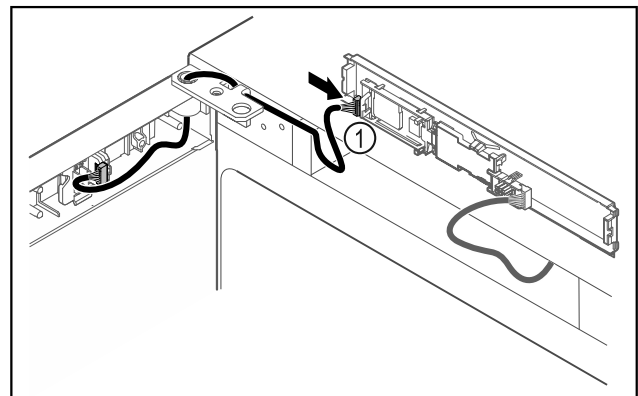


Fig. 40

- ▶ Подключите штекер Fig. 40 (1) к панели.

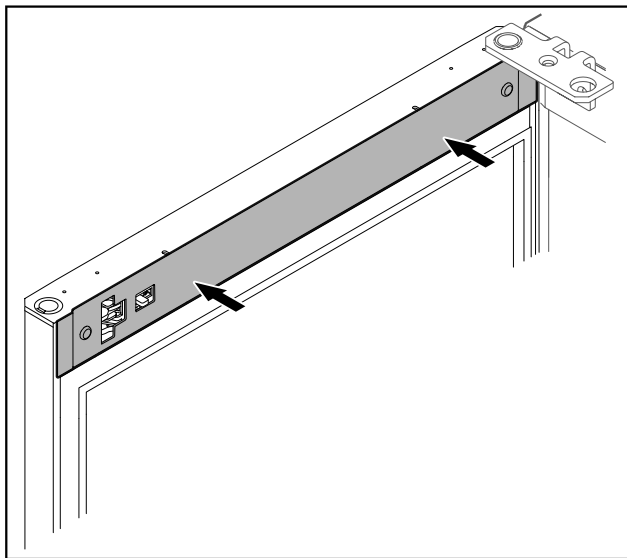


Fig. 41

- ▶ Установите крышку.

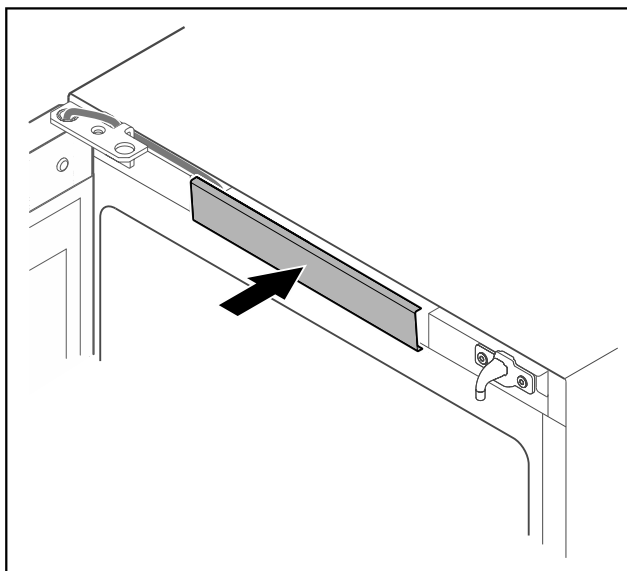


Fig. 42

- ▶ Установите и защелкните центральную крышку.

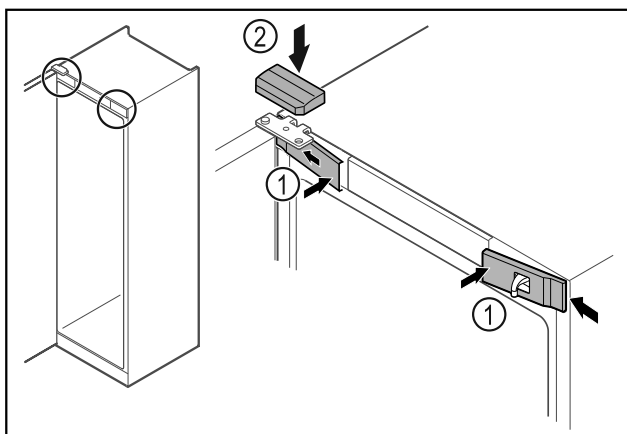


Fig. 43

- ▶ Зацепите сбоку и защелкните передние крышки Fig. 43 (1).
- ▶ Защелкните верхнюю крышку Fig. 43 (2) сверху.
- ▶ Закройте дверь.
- ▷ Перевешивание двери выполнено.

3.12 Выравнивание двери

Если дверь расположена неровно, вы можете отрегулировать ее на нижнем шарнирном уголке.

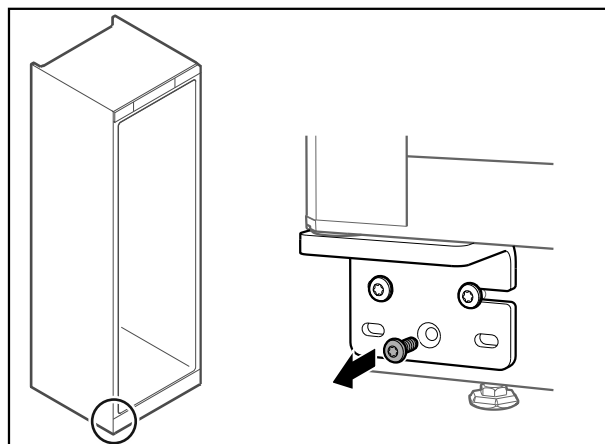


Fig. 44

- ▶ Извлеките средний винт на нижнем шарнирном уголке.

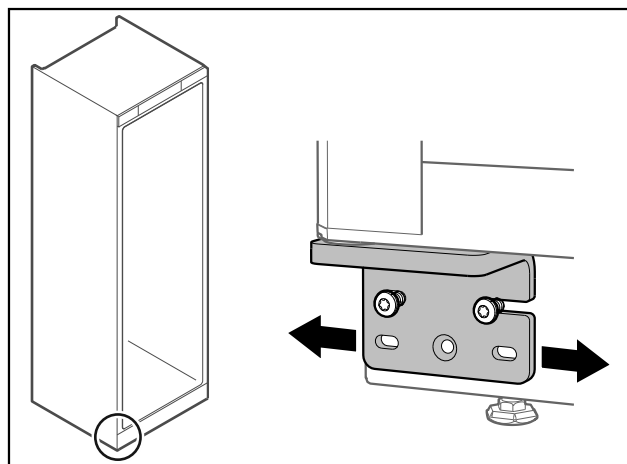


Fig. 45

- ▶ Немного ослабьте оба винта и сдвиньте дверь с шарнирным уголком вправо или влево.
- ▶ Затяните винты до упора (средний винт больше не потребует).
- ▷ Дверь выровнена.

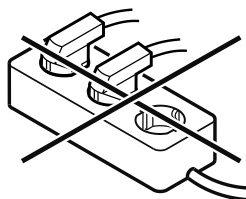
3.13 Подключение устройства



ПРЕДУПРЕЖДЕНИЕ

Неправильное подключение!
Опасность пожара.

- ▶ Не использовать удлинители кабеля.
- ▶ Не использовать электрические разветвители.



ВНИМАНИЕ

Неправильное подключение!
Повреждение электроники.

- ▶ Не подключайте устройство к автономным инверторам, как, например, установки солнечной энергии, бензиновые генераторы.

Указание

Используйте исключительно поставляемые в комплекте присоединительные электрические кабели.

- ▶ Более длинный присоединительный электрический кабель можно заказать в сервисной службе. (см. 8.3 Сервисная служба)

Убедитесь, что выполнены следующие исходные условия:

- Эксплуатация устройства разрешается только с **переменным током**.
- Допустимые напряжение и частота указаны на заводской табличке. Положение заводской таблички видно в главе обзора устройств. (см. 1.2 Обзор устройств и оснащения)
- Розетка надлежащим образом заземлена и снабжена электрическим предохранителем.
- Ток срабатывания предохранителя составляет от 10 А до 16 А.
- Розетка находится в легко доступном месте.
- ▶ Проверьте электрическое подключение.
- ▶ Штекер устройства подсоединен с задней стороны устройства. Проследите за правильной фиксацией.
- ▶ Сетевой штекер подключите к сети подачи напряжения.
- ▷ Индикация сменяется на символ режима ожидания.

3.14 Включение устройства (первый ввод в эксплуатацию)

Убедитесь, что выполнены следующие исходные условия:

- Устройство установлено и подсоединено.
- Все клейкие ленты, клейкие и защитные пленки, а также транспортные крепления в и на устройстве удалены.

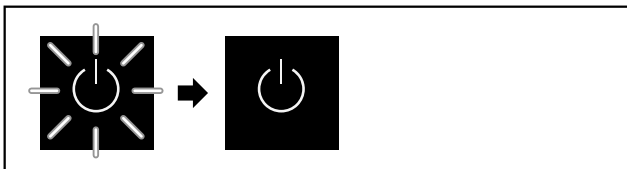


Fig. 46 Процесс запуска

Символ режима ожидания мигает, пока процесс запуска не будет завершен.

Дисплей отображает символ режима ожидания.

Если устройство отгружается с заводской настройкой, то при вводе в эксплуатацию сначала необходимо выбрать язык экрана.

Доступны следующие языки:

- немецкий
- английский
- французский
- испанский
- итальянский
- нидерландский
- чешский
- польский
- португальский

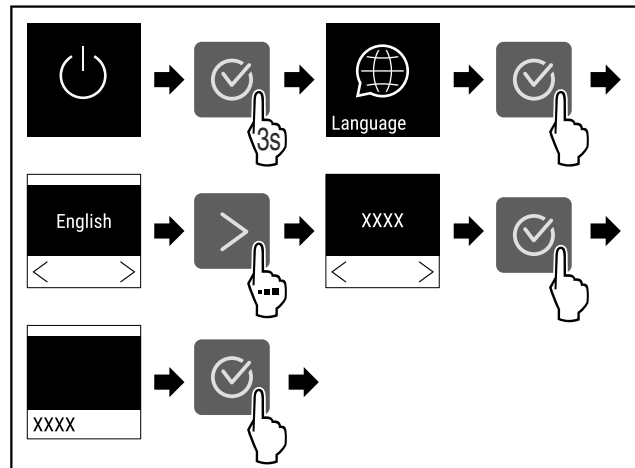


Fig. 47

- ▶ Выполните шаги действия (см. Fig. 3710).

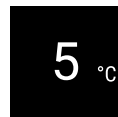


Fig. 48

- ▷ Устройство включено, когда на дисплее появится температура.

4 Хранение

4.1 Указания по хранению

Указание

Несоблюдение этих норм может привести к порче пищевых продуктов.

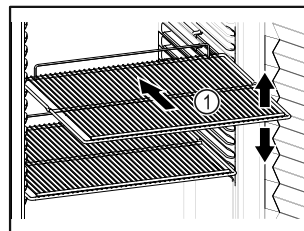


Fig. 49

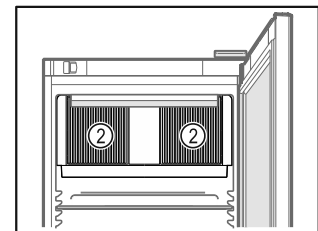


Fig. 50

При хранении соблюдайте следующее:

- ❑ Если имеются решетчатые полки Fig. 49 (1), отрегулируйте высоту их установки.
- ❑ Учитывайте максимальную загрузку. (см. 8.1 Технические данные)
- ❑ Загружайте устройство только тогда, когда будет достигнута температура хранения (соблюдение холодильной цепи).
- ❑ Не закрывайте вентиляционную щель Fig. 50 (2) вентилятора циркуляционного воздуха во внутренней камере.
- ❑ Охлаждаемые продукты не должны касаться испарителя на задней стенке.
- ❑ Хорошо упаковывайте охлаждаемые продукты.
- ❑ Охлаждаемые продукты, которые легко распространяют или впитывают запахи и вкусы, упаковывайте в закрытые емкости или закрывайте.
- ❑ Жидкости храните в закрытых емкостях.

Управление

- ❑ Сырое мясо или сырую рыбу упаковывайте в чистые закрытые емкости так, чтобы они не прикасались к другим пищевым продуктам или чтобы с них не капало на другие пищевые продукты.
- ❑ Храните охлаждаемые продукты на расстоянии, чтобы воздух мог хорошо циркулировать.

4.2 Сроки хранения

В качестве ориентировочного значения для времени хранения действует минимальный срок годности, указанный на упаковке.

5 Управление

5.1 Элементы управления и индикации

Дисплей позволяет осуществить быстрый обзор текущего состояния устройства, настройки температуры, состояния функций и настроек, а также сообщений аварийной сигнализации и сообщений об ошибках.

Управление осуществляется навигационными стрелками и символом подтверждения.

Можно активировать или деактивировать функции и изменять значения настройки.

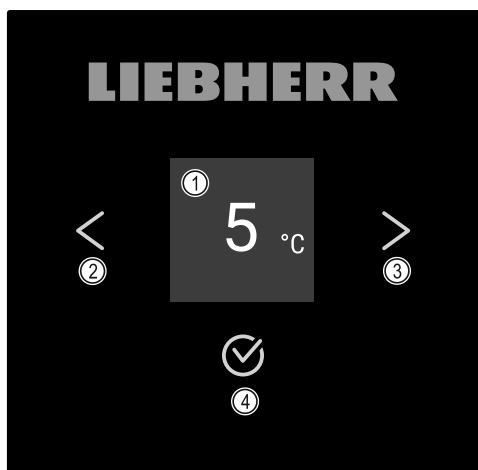


Fig. 51 Дисплей

- (1) Индикация состояния
- (2) Навигационная стрелка назад
- (3) Навигационная стрелка вперед
- (4) Подтвердить

5.1.1 Индикация состояния

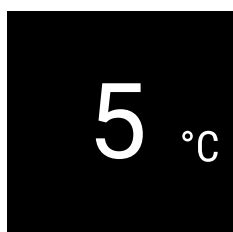


Fig. 52 Индикация состояния с заданной температурой

Индикация состояния показывает заданную температуру и является исходной индикацией. Начиная с нее осуществляется навигация к функциям и настройкам. (см. 5.2 Навигация) Индикация состояния может представлять различные символы индикации.

5.1.2 Символы индикации

Символы индикации дают представление о текущем состоянии устройства.

Символ	Состояние устройства
	Режим готовности к работе (Standby) Устройство выключено.
	Мигающий символ режима ожидания Устройство запускается.
	Мигающая температура Целевая температура еще не достигнута. Устройство охлаждает до заданной температуры.
	Индикация температуры Устройство показывает заданную температуру.
	Индикация состояния с белой рамкой Устройство заблокировано.
	Символ Eco Устройство в режиме экономии энергии.
	Символ EcoPlus Устройство в режиме экономии энергии Plus.
	D на индикации Устройство в режиме DemoMode.
	Мигающий символ Ошибка еще активна.
	Символ ошибки Устройство в состоянии ошибки.
	Белая полоса снизу Подмену
	Белая полоса сверху Предварительная настройка, активная настройка или активное значение
	Увеличивающаяся полоса Нажимайте кнопку в течение 3 с, чтобы активировать настройку.
	Уменьшающаяся полоса Нажимайте кнопку в течение 3 с, чтобы деактивировать настройку.

Символы индикации состояния

5.1.3 Звуковые сигналы

Сигнал раздается в следующих случаях:



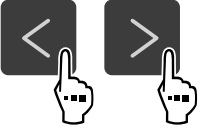


- При подтверждении функции или значения.
- Если функцию или значение нельзя либо активировать, либо деактивировать.
- При возникновении ошибки.
- При сообщении аварийной сигнализации.

Звуки аварийного сигнала можно включать и выключать в меню клиента.

5.2 Навигация

Доступ к отдельным функциям происходит путем навигации в меню. Управление устройством осуществляется кнопками рядом с индикацией.

5.2.1 Навигация при помощи кнопок

Индикация и кнопка	Описание
	Навигационная стрелка вперед Переключает меню (подменю) вперед. После последней страницы меню снова появляется первая страница меню.
	Навигационная стрелка назад Краткое нажатие: Переключает меню (подменю) назад. Длительное нажатие (3 секунды): Переключает обратно в индикацию состояния.
	Листать Многократное нажатие: Выполняет перелистывание в меню (подменю).
	Подтвердить Активация / деактивация функции. Открытие подменю. Подтверждение выбора. Индикация переключается обратно в меню.
	Назад Возвращается на один уровень меню.

5.2.2 Меню настройки

Меню настройки открывает доступ к следующим функциям:

- Info (см. 5.3.17 Info)
- Температура (см. 5.3.3 Температура)
- Сигнал открытой двери (см. 5.3.20 Сигнал открытой двери)
- Световой сигнал (см. 5.3.21 Световой сигнал) *
- Освещение (см. 5.3.3 Температура)
- Язык (см. 5.3.11 Язык)

- Единица измерения температуры (см. 5.3.12 Единица измерения температуры)
- Яркость дисплея (см. 5.3.13 Яркость дисплея)
- Подключение по локальной сети (см. 5.3.16 Подключение по локальной сети) *
- Подключение по беспроводной локальной сети (см. 5.3.15 Подключение по беспроводной локальной сети) *
- Блокировка двери (см. 5.3.7 Блокировка двери)
- Пульт дистанционного управления (см. 5.3.10 Пульт дистанционного управления)
- Блокировка дисплея (см. 5.3.8 Блокировка дисплея)
- Выключение устройства (см. 5.3.2 Включение и выключение устройства)

Вызов меню настройки

- ▶ Нажимайте навигационную стрелку до тех пор, пока не появится индикация соответствующей функции.

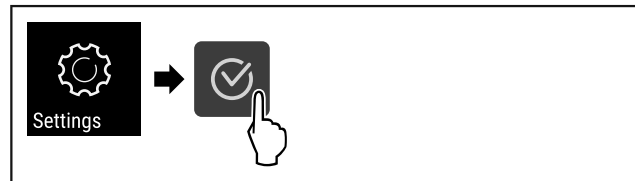


Fig. 53

- ▶ Выполните шаги действия (см. Fig. 3716).
- ▷ Меню настройки открыто. Отсюда можно получить доступ ко всем вышеназванным функциям.

5.2.3 Меню клиента

Меню клиента открывает доступ к следующим функциям посредством ввода числового кода **151**:

- Часы работы (см. 5.3.18 Часы работы)
- Версия Software (см. 5.3.19 Software)
- Настройка времени для режима Eco и EcoPlus (см. 5.3.4 Режим Eco)
- Звуки аварийного сигнала (см. 5.3.14 Alarm Sound)
- DemoMode (см. 5.3.22 DemoMode)
- Изменение PIN двери (см. 5.3.9 Коды доступа)
- Сброс на заводские настройки (см. 5.3.23 Сброс на заводские настройки)

Вызов меню клиента

- ▶ Вызовите меню настройки (см. 5.2 Навигация).
- ▶ Нажимайте навигационную стрелку до тех пор, пока не появится индикация соответствующей функции.

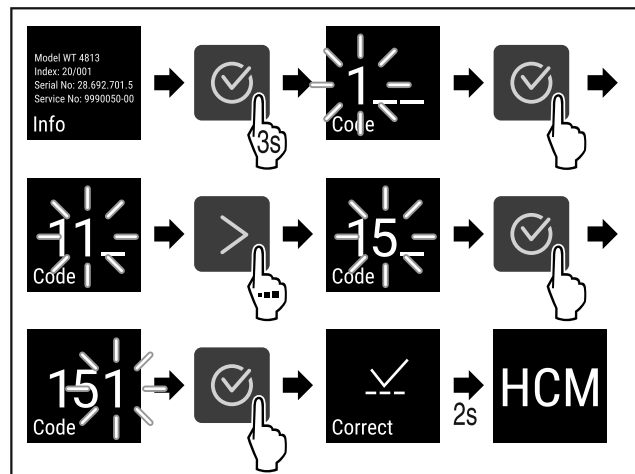




Fig. 54

- ▶ Выполните шаги действия (см. Fig. 3717).
- ▷ Меню клиента открыто. Отсюда можно получить доступ ко всем специфичным меню.

Управление

5.2.4 Установка значений

Значения индикации можно настроить в подменю в комбинации со стрелкой навигации:

Индикация и кнопка	Описание
	Повышает значение.
	Понижает значение.



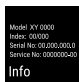
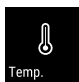


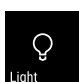


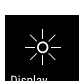
5.2.5 Общие правила







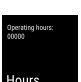






В дополнение к имеющимся кнопкам существуют следующие общие правила:

- После выбора какого-либо значения индикация будет отображаться в течение 2 секунд, пока не произойдет переход назад на один уровень.
- Если выбор не происходит за 10 секунд, индикация сменяется на индикацию состояния.
- При подтверждении выбора в подменю индикация снова сменяется на отображение меню.

5.3 Функции

5.3.1 Обзор функций

-  Включение/выключение устройства
-  Настройки
-  Info
-  Температура
-  Сигнал открытой двери
-  Световой сигнал*
-  Освещение*
-  Язык
-  Единица измерения температуры
-  Яркость экрана

-  Локальная сеть *
-  Беспроводная локальная сеть *
-  Режим Eco
-  Интенсивность освещения*
-  Блокировка двери
-  Блокировка дисплея
-  Часы работы
-  Software
-  Режим Eco, управление временем
-  Звуки аварийного сигнала
-  DemoMode
-  PIN двери
-  Сброс до заводских настроек

5.3.2 Включение и выключение устройства



Данная настройка позволяет включить и выключить все устройство.

Включение устройства

Без активированного DemoMode:



Fig. 55

► Выполните шаги действия (см. Fig. 3718) .

С активированным DemoMode:

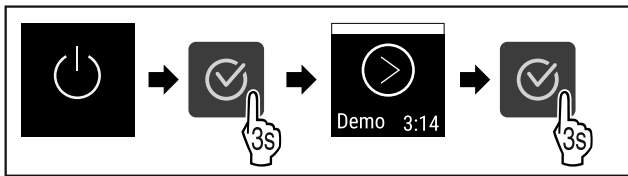


Fig. 56

▶ Выполните шаги действия (см. Fig. 3719) .

Указание

Деактивируйте DemoMode до истечения обратного отсчета.

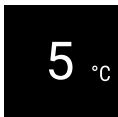


Fig. 57

▷ На дисплее появится индикация температуры.

Выключение устройства

- ▶ Вызовите меню настройки. (см. 5.2 Навигация)
- ▶ Нажимайте навигационную стрелку до тех пор, пока не появится индикация соответствующей функции.

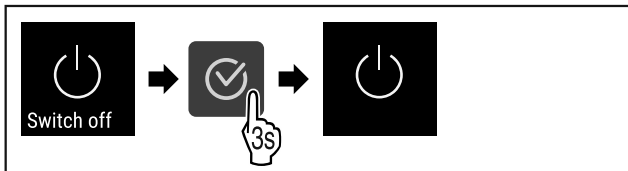


Fig. 58

▶ Выполните шаги действия (см. Fig. 3721) .

▷ На дисплее появится символ режима ожидания.

5.3.3 Температура



Температура зависит от следующих факторов:

- частота открытия двери
- длительность открытия двери
- температура в помещении на месте установки
- вид, температура и количество охлаждаемых продуктов

Указание

В некоторых зонах внутренней камеры температура воздуха может отличаться от индикации температуры.

Рекомендуемая настройка температуры: см. класс температуры на заводской табличке. (см. 1.4 Область применения устройства)

Настройка температуры

- ▶ Нажимайте навигационную стрелку до тех пор, пока не появится индикация соответствующей функции.

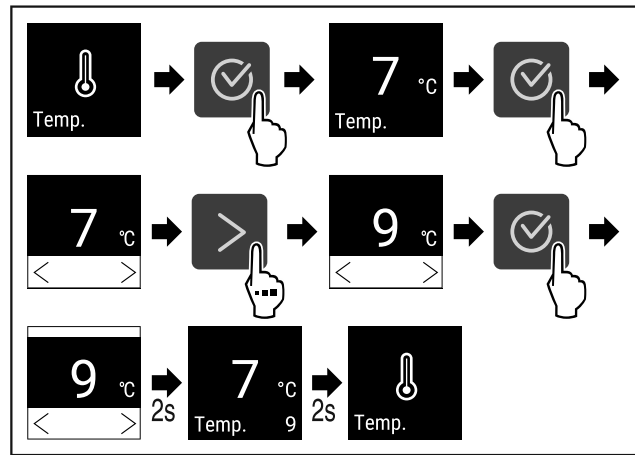


Fig. 59 Смена температуры с 7°C на 9°C

▶ Выполните шаги действия (см. Fig. 3722) .

▷ Температура настроена.



5.3.4 Режим Eco

Данная функция направлена на снижение энергопотребления. На устройстве по умолчанию установлена повышенная температура, благодаря чему устройство охлаждается реже. Режим Eco прерывается при открытии двери, и настроенное время задержки начинается сначала. Имеется две ступени режима экономии энергии:

Режим экономии энергии	Дверь из изоляционного стекла	Глухая дверь
 Eco	Текущая настроенная температура повышается на 2 К. Внутреннее освещение остается включенным.	Текущая настроенная температура повышается на 1 К.
 EcoPlus	Текущая настроенная температура повышается на 2 К. Внутреннее освещение выключено.	Текущая настроенная температура повышается на 3 К.

Активация режима Eco

- ▶ Нажимайте навигационную стрелку до тех пор, пока не появится индикация соответствующей функции.

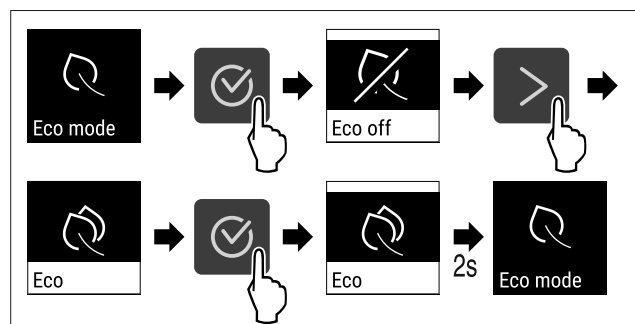


Fig. 60

▶ Выполните шаги действия (см. Fig. 3723) .

▷ Режим Eco активирован.

▷ На индикации состояния появляется символ Eco.

Активация режима EcoPlus

- ▶ Нажимайте навигационную стрелку до тех пор, пока не появится индикация соответствующей функции.

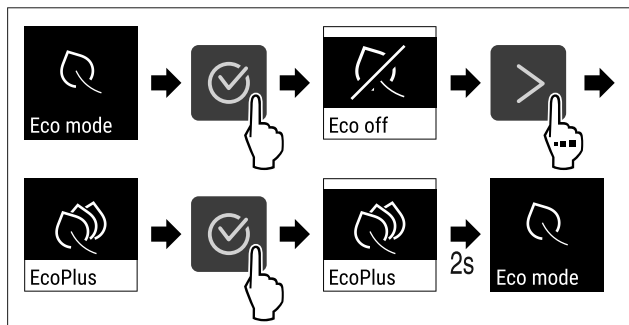


Fig. 61

- ▶ Выполните шаги действия (см. Fig. 3724).
- ▷ Режим EcoPlus активирован.
- ▷ На индикации состояния появляется символ EcoPlus.

Настройка времени задержки для запуска режима Eco или EcoPlus

Эта функция позволяет настроить момент запуска после открытия двери для режима Eco или режима EcoPlus. Можно настроить следующие моменты времени для запуска:

- 0,5 ч
- 1 ч
- 1,5 ч
- 2 ч
- 12 ч
- 24 ч

Пример показывает, что устройство переходит в режим Eco или режим EcoPlus только через два часа после последнего открытия двери.

- ▶ Вызовите меню клиента.
- ▶ Нажимайте навигационную стрелку до тех пор, пока не появится индикация соответствующей функции.

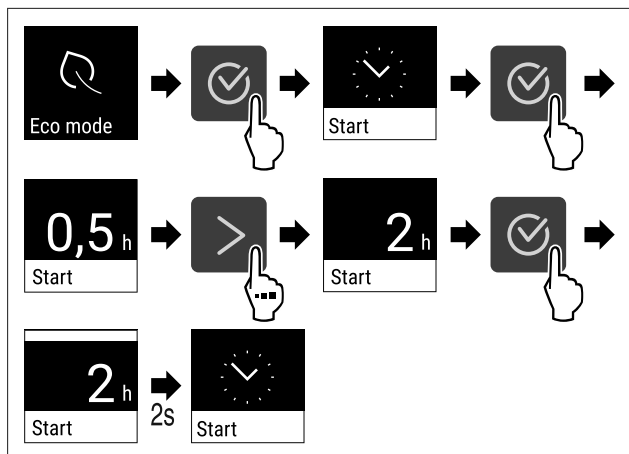


Fig. 62

- ▶ Выполните шаги действия (см. Fig. 3725).
- ▷ Момент времени для запуска режима Eco или режима EcoPlus настроен.

Настройка длительности режима Eco или EcoPlus

Указание

При открытии двери или изменении заданного значения устройство автоматически переходит в нормальный режим.

Эта функция позволяет настроить промежуток времени, в котором происходит эксплуатация устройства в режиме Eco или EcoPlus, прежде чем возобновится нормальный режим. Можно выбрать следующие промежутки времени:

- 5 ч
- 6 ч
- 7 ч
- 8 ч
- 12 ч
- 24 ч

Пример показывает активацию режима Eco или EcoPlus на шесть часов.

- ▶ Вызовите меню клиента.
- ▶ Нажимайте навигационную стрелку до тех пор, пока не появится индикация соответствующей функции.

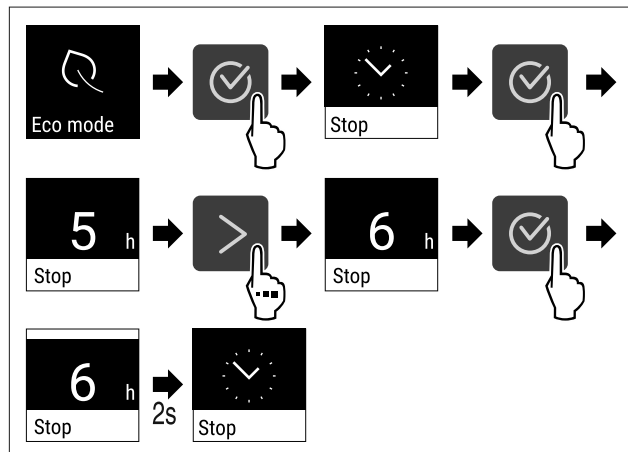


Fig. 63

- ▶ Выполните шаги действия (см. Fig. 3726).
- ▷ Длительность режима Eco или EcoPlus настроена.

5.3.5 Освещение



Устройство оснащено внутренним освещением.

Вы можете включить внутреннее освещение на длительное время. (см. 5.3.5.2 Включение освещения*) *

Когда открывается дверь, включается внутреннее освещение.

Вы также можете деактивировать эту функцию. (см. 5.3.5.3 Выключение освещения при открытии двери*) *

Выключение освещения*

- ▶ Нажимайте навигационную стрелку до тех пор, пока не появится индикация соответствующей функции.

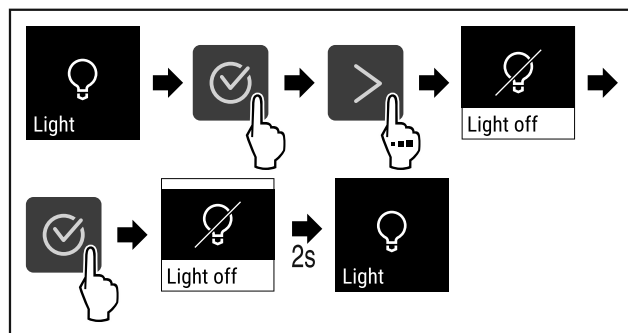


Fig. 64

- ▶ Выполните шаги действия (см. Fig. 3727).
- ▷ Освещение выключено.

Включение освещения*

- ▶ Нажимайте навигационную стрелку до тех пор, пока не появится индикация соответствующей функции.

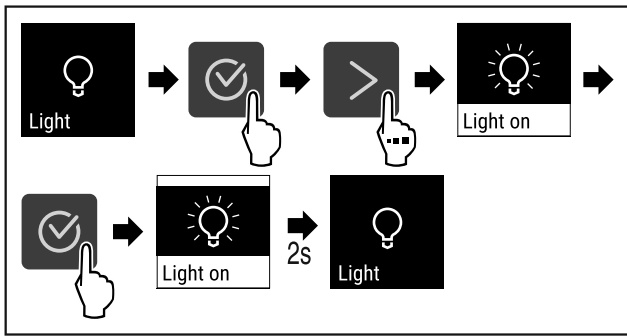


Fig. 65

- ▶ Выполните шаги действия (см. Fig. 3728).
- ▷ Освещение включено.

Выключение освещения при открытии двери*

- ▶ Нажимайте навигационную стрелку до тех пор, пока не появится индикация соответствующей функции.

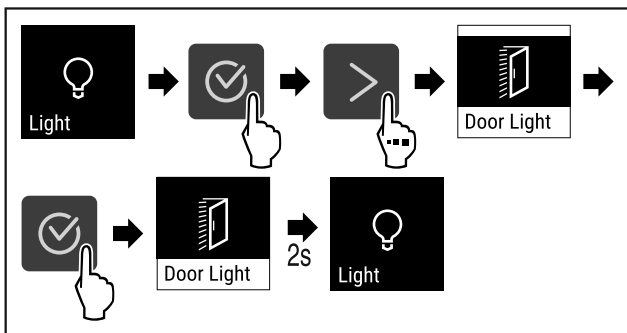


Fig. 66

- ▶ Выполните шаги действия (см. Fig. 3729).
- ▷ Освещение при открытии двери выключено.

Включение освещения при открытии двери*

- ▶ Нажимайте навигационную стрелку до тех пор, пока не появится индикация соответствующей функции.

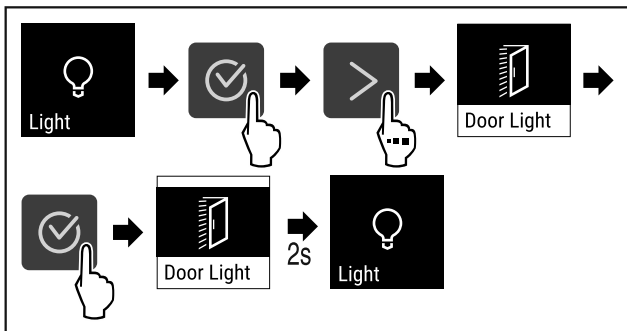


Fig. 67

- ▶ Выполните шаги действия (см. Fig. 3729).
- ▷ Освещение при открытии двери включено.

5.3.6 Интенсивность



Данная настройка позволяет ступенчато выполнить настройку яркости во внутреннем пространстве.

Можно настроить следующие ступени яркости:

- 20%
- 40%
- 60%
- 80%
- 100% (предварительная настройка)

Настройка интенсивности

- ▶ Нажимайте навигационную стрелку до тех пор, пока не появится индикация соответствующей функции.

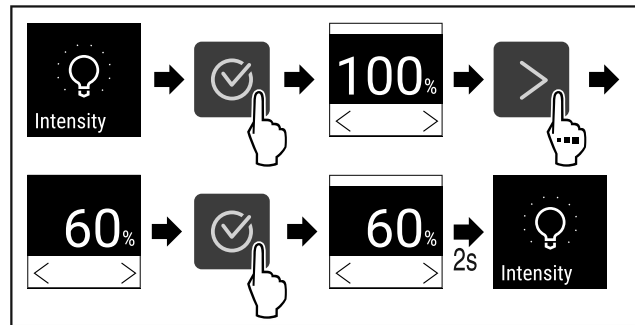


Fig. 68

- ▶ Выполните шаги действия (см. Fig. 3731).
- ▷ Интенсивность соответствующим образом будет возрастать или снижаться.

5.3.7 Блокировка двери



Устройство оснащено электронной блокировкой двери. При первом вводе в эксплуатацию дверь разблокирована и ее можно открыть.

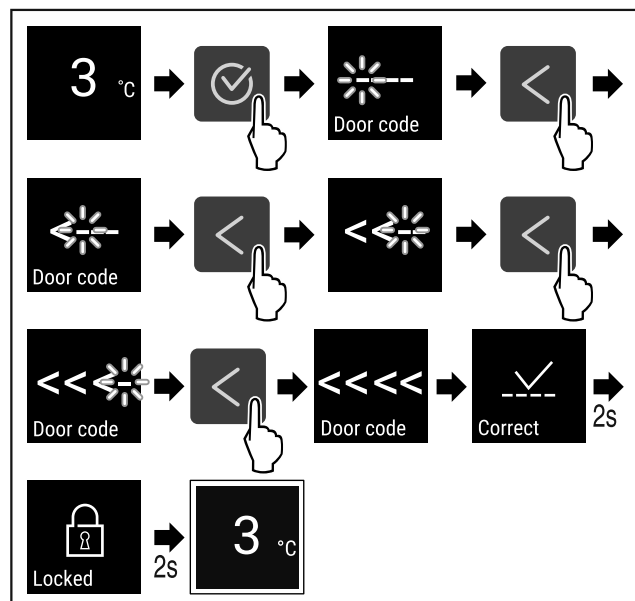
Эта функция позволяет защитить устройство от нежелательного извлечения его содержимого.

Для этого имеются следующие возможности настройки:

- Блокировка двери при помощи кода двери.
- Разблокировка двери при помощи кода двери.
- Активация автоматической блокировки.
- Деактивация автоматической блокировки.
- Настройка задержки автоматической блокировки по времени.
- Изменение кода двери. (см. 5.3.9 Коды доступа)
- Сброс кода двери. (см. 5.3.9 Коды доступа)
- Подсоединение пульта дистанционного управления. (см. 5.3.10 Пульт дистанционного управления)

Блокировка двери при помощи кода двери

Ввод кода двери запускается исходя из индикации состояния.



Управление

Fig. 69 Блокировка двери при помощи кода двери

< < < <

- ▶ Выполните шаги действия (см. Fig. 3732) .
- ▶ Выполните шаги действия .
- ▷ Появляется индикация состояния с белой рамкой.
- ▷ Дверь заблокирована.

Разблокировка двери при помощи кода двери

Ввод кода двери запускается исходя из индикации состояния.

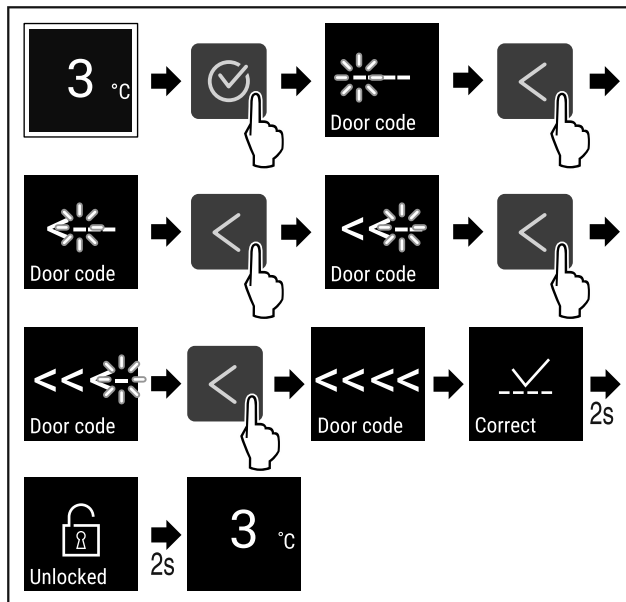


Fig. 70 Разблокировка двери при помощи кода двери

< < < <

- ▶ Выполните шаги действия (см. Fig. 3733) .
- ▷ Появляется индикация состояния без белой рамки.
- ▷ Дверь разблокирована.

Активация автоматической блокировки

- ▶ Вызовите меню настройки (см. 5.2 Навигация) .
- ▶ Нажимайте навигационную стрелку до тех пор, пока не появится индикация соответствующей функции.

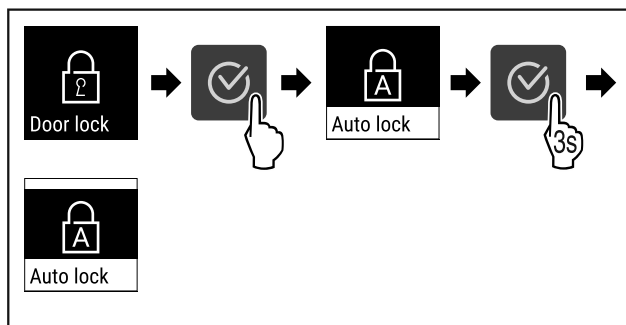


Fig. 71

- ▶ Выполните шаги действия (см. Fig. 3734) .
- ▷ Автоматическая блокировка активирована.
- ▷ Теперь можно настроить задержку по времени (см. 5.3.7.5 Настройка задержки автоматической блокировки по времени) .

Указание

Впоследствии можно блокировать и разблокировать дверь при помощи пульта дистанционного управления (см. 5.3.10 Пульт дистанционного управления) или посредством ввода кода двери.

Деактивация автоматической блокировки

- ▶ Вызовите меню настройки (см. 5.2 Навигация) .

- ▶ Нажимайте навигационную стрелку до тех пор, пока не появится индикация соответствующей функции.

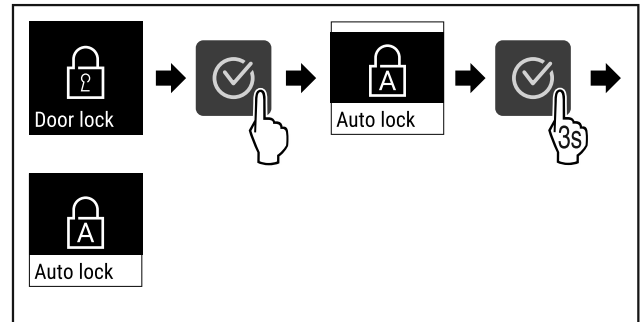


Fig. 72

- ▶ Выполните шаги действия (см. Fig. 3735) .
- ▷ Автоматическая блокировка деактивирована.

Настройка задержки автоматической блокировки по времени

Эта функция устанавливает момент времени для электронной блокировки двери после ее открытия.

Убедитесь, что выполнены следующие исходные условия:

- Автоматическая блокировка двери (см. 5.3.7.3 Активация автоматической блокировки) активирована.
- ▶ Вызовите меню настройки (см. 5.2 Навигация) .
- ▶ Нажимайте навигационную стрелку до тех пор, пока не появится индикация соответствующей функции.

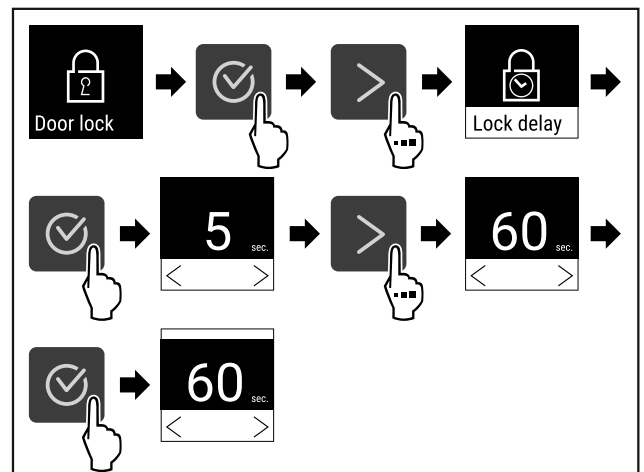


Fig. 73 Можно настроить следующие значения: 5, 15, 60, 90, 120, 180 и 240 секунд

- ▶ Выполните шаги действия (см. Fig. 3736) .
- ▷ Задержка по времени настроена.

Изменение кода двери

(см. 5.3.9 Коды доступа)

Сброс кода двери

(см. 5.3.9 Коды доступа)

Подсоединение пульта дистанционного управления

(см. 5.3.10 Пульт дистанционного управления)



5.3.8 Блокировка дисплея

Данная настройка предотвращает случайное управление устройством.

Применение:

- Предотвращение непреднамеренного изменения настроек и функций.

- Предотвращение непреднамеренного выключения устройства.
- Предотвращение непреднамеренной настройки температуры.

Указание

Дверной замок можно в любой момент открыть и заблокировать при помощи PIN-кода (см. 5.3.9 Коды доступа), несмотря на активированную блокировку двери.

Активация блокировки дисплея

- ▶ Вызовите меню настройки (см. 5.2 Навигация).
- ▶ Нажимайте навигационную стрелку до тех пор, пока не появится индикация соответствующей функции.

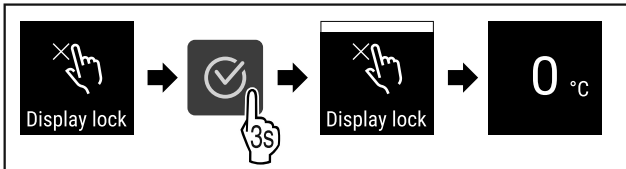


Fig. 74

- ▶ Выполните шаги действия (см. Fig. 3737).
- ▷ Блокировка дисплея активирована.
- ▷ Появляется индикация состояния.

Деактивация блокировки дисплея

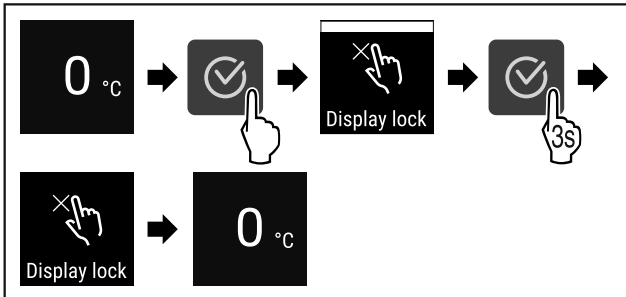


Fig. 75

- ▶ Выполните шаги действия (см. Fig. 3738).
- ▷ Блокировка дисплея деактивирована.
- ▷ Появляется индикация состояния.

5.3.9 Коды доступа

Возможны различные настройки.

Применение:

- Изменение кода двери.
- Сброс кода двери.



Код двери

Изменение кода двери

Данная настройка позволяет изменить код блокировки двери.

Настройка осуществляется за 3 шага:

- Ввод старого кода двери
- Ввод нового кода двери
- Подтверждение нового кода двери

Указание

- ▶ В примере ниже производится изменение настроенного на заводе-изготовителе кода двери < < < <.
- ▶ Новый код двери следующий: < > >

- ▶ Вызовите меню клиента. (см. 5.2 Навигация)
- ▶ Нажимайте навигационную стрелку до тех пор, пока не появится индикация соответствующей функции.

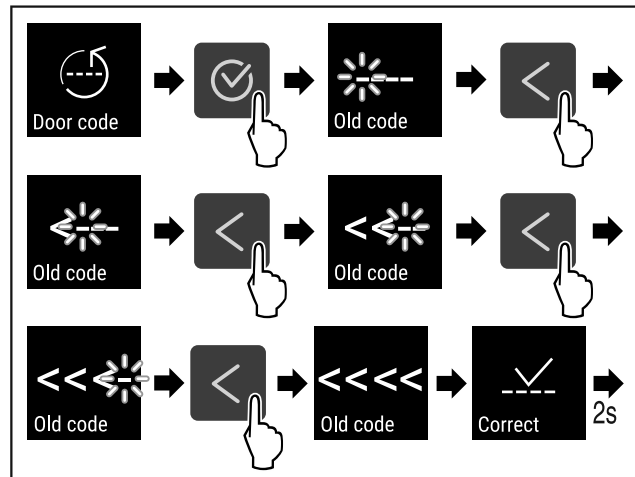


Fig. 76

- ▶ Выполните шаги действия (см. Fig. 3739).
- ▷ Ввод старого кода двери произведен успешно.

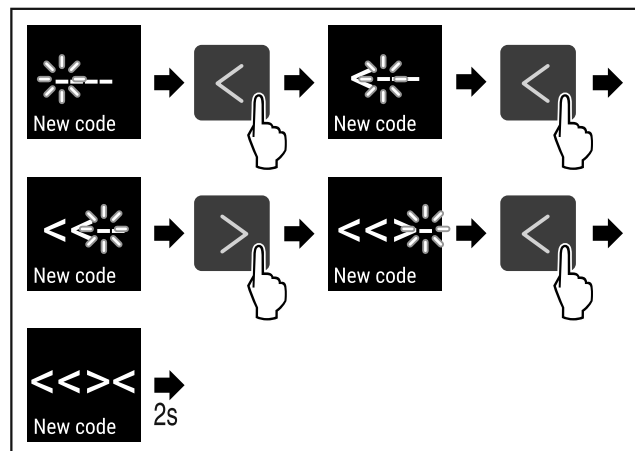


Fig. 77

- ▶ Выполните шаги действия (см. Fig. 3740).
- ▷ Ввод нового кода двери произведен успешно.

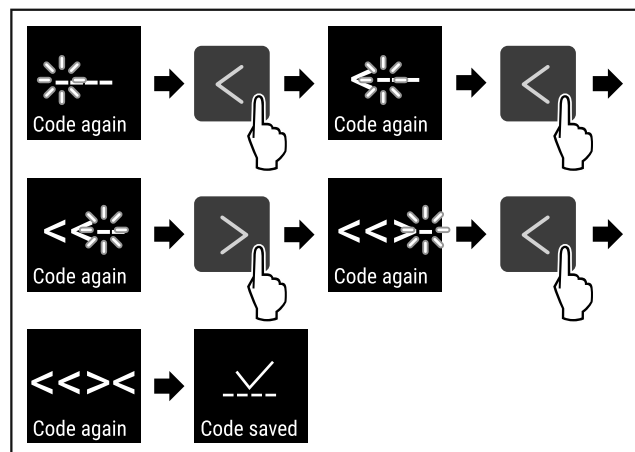


Fig. 78

- ▶ Выполните шаги действия (см. Fig. 3741).
- ▷ Подтверждение нового кода двери произведено успешно.
- ▷ Код двери изменен.

Сброс кода двери

Код двери забыт или неизвестен.

- ▶ Произведите сброс устройства до заводских настроек. (см. 5.3.23 Сброс на заводские настройки)
- ▷ Устройство сброшено на исходные настройки.

Управление

▷ Настроенный на заводе-изготовителе код двери следующий: <<<<

5.3.10 Пульт дистанционного управления



На пульте дистанционного управления в состоянии поставки сохранен заводской PIN-код, который открывает каждое устройство с неизменными заводскими настройками (см. 5.3.23 Сброс на заводские настройки). За счет этого можно также открывать и закрывать несколько устройств, используя только один пульт дистанционного управления. При подсоединении выполняется создание индивидуального для устройства PIN-кода, который может открывать или закрывать только зарегистрированное устройство. Сброс на заводские настройки восстанавливает исходный функционал.

Применение:

- Подсоединение пульта дистанционного управления.
- Отсоединение пульта дистанционного управления.

Подсоединение пульта дистанционного управления

- ▶ Вызовите меню настройки (см. 5.2 Навигация).
- ▶ Нажимайте навигационную стрелку до тех пор, пока не появится индикация соответствующей функции.

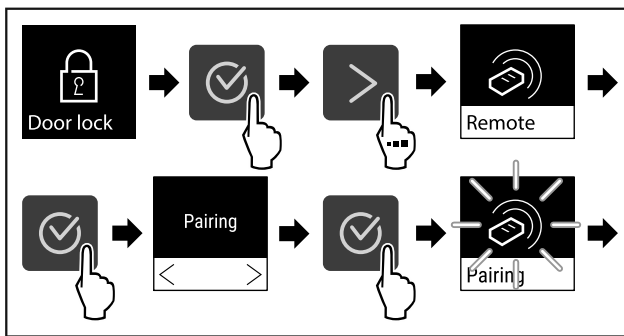


Fig. 79

- ▶ Выполните шаги действия (см. Fig. 3742).

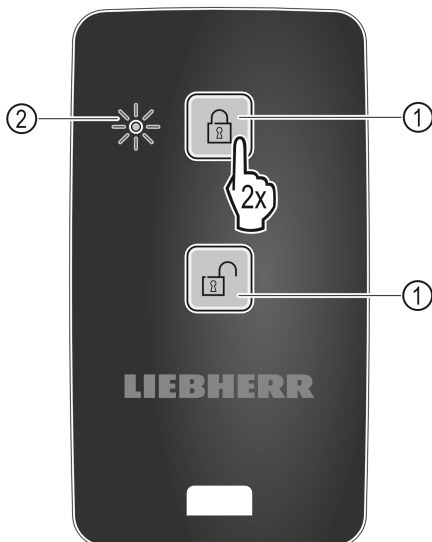
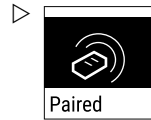


Fig. 80

- ▶ Дважды нажмите кнопку на пульте дистанционного управления Fig. 80 (1).
- ▷ Светодиод состояния Fig. 80 (2) на пульте дистанционного управления мигнет три раза.



Связь пульта дистанционного управления с устройством установлена.

Отсоединение пульта дистанционного управления

- ▶ Вызовите меню настройки (см. 5.2 Навигация).
- ▶ Нажимайте навигационную стрелку до тех пор, пока не появится индикация соответствующей функции.

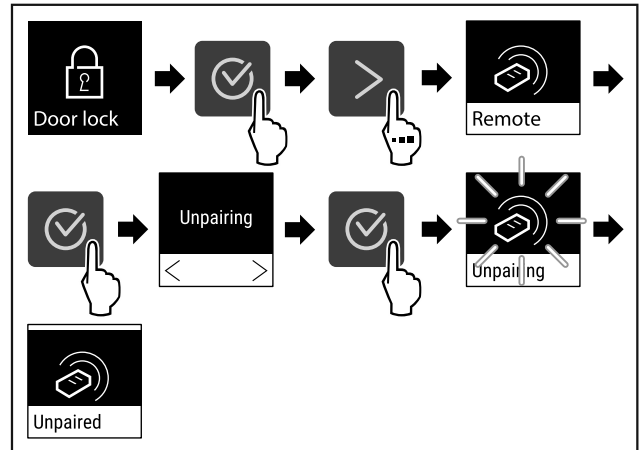


Fig. 81

- ▶ Выполните шаги действия (см. Fig. 3744).
- ▷ Связь пульта дистанционного управления с устройством разорвана.



5.3.11 Язык

С помощью данной настройки производится установка языка индикации.

Настройка языка

- ▶ Вызовите меню настройки (см. 5.2 Навигация).
- ▶ Нажимайте навигационную стрелку до тех пор, пока не появится индикация соответствующей функции.

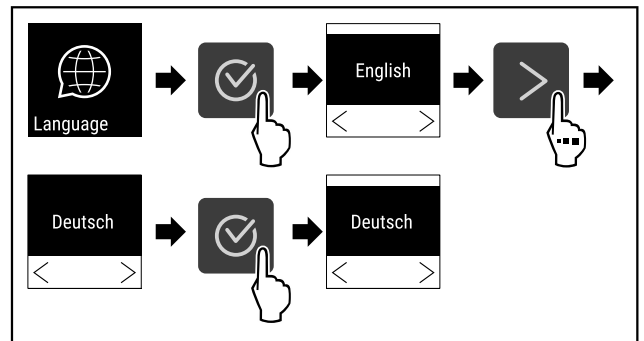


Fig. 82

- ▶ Выполните шаги действия (см. Fig. 3745).
- ▷ Выбранный язык установлен.

5.3.12 Единица измерения температуры



Эта настройка позволяет изменять единицу измерения температуры с градусов по Цельсию на градусы по Фаренгейту и наоборот.

Настройка единицы измерения температуры

Пример показывает, как изменить единицу измерения температуры с градусов по Цельсию на градусы по Фаренгейту.

- ▶ Вызовите меню настройки (см. 5.2 Навигация).
- ▶ Нажимайте навигационную стрелку до тех пор, пока не появится индикация соответствующей функции.

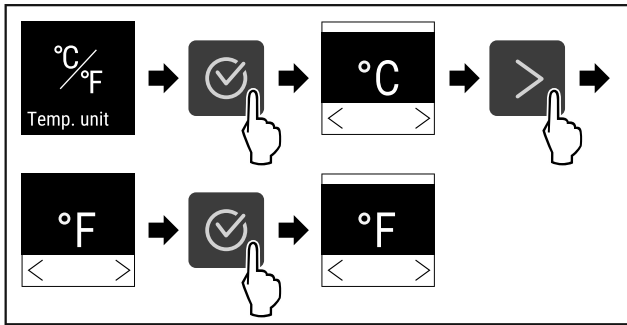


Fig. 83

- ▶ Выполните шаги действия (см. Fig. 3746).
- ▷ Настроена единица измерения температуры «градусы по Фаренгейту».

5.3.13 Яркость дисплея



Данная настройка позволяет ступенчато выполнить настройку яркости дисплея.

Можно настроить следующие ступени яркости:

- 40%
- 60%
- 80%
- 100% (предварительная настройка)

Настройка яркости дисплея

Следующие шаги действия описывают, как, например, уменьшить яркость дисплея со 100 % до 40 %.

- ▶ Вызовите меню настройки (см. 5.2 Навигация).
- ▶ Нажимайте навигационную стрелку до тех пор, пока не появится индикация соответствующей функции.

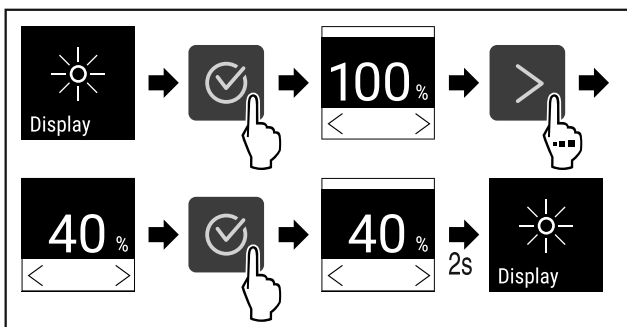


Fig. 84

- ▶ Выполните шаги действия (см. Fig. 3747).
- ▷ Яркость дисплея изменена соответствующим образом.

5.3.14 Alarm Sound



Данная функция позволяет включить и выключить всевозможные звуки сигнала тревоги, например, сигнал открытой двери.

Активация Alarm Sound

- ▶ Вызовите меню клиента. (см. 5.2 Навигация)

- ▶ Нажимайте навигационную стрелку до тех пор, пока не появится индикация соответствующей функции.

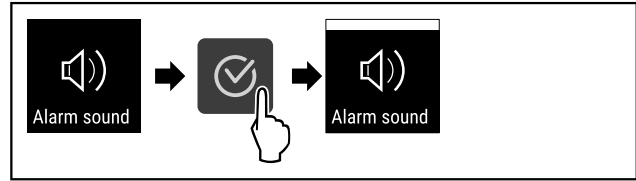


Fig. 85

- ▶ Выполните шаги действия (см. Fig. 3748).
- ▷ Функция Alarm Sound активирована.

Деактивация Alarm Sound

- ▶ Вызовите меню клиента. (см. 5.2 Навигация)

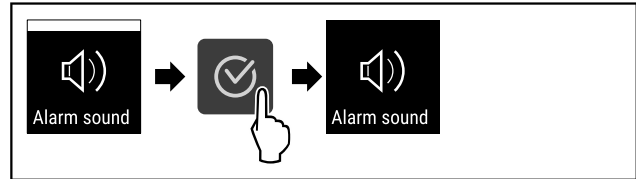


Fig. 86

- ▶ Выполните шаги действия (см. Fig. 3749).
- ▷ Функция Alarm Sound деактивирована.

5.3.15 Подключение по беспроводной

локальной сети



Указание

Использование Liebherr SmartMonitoring Dashboard на <https://smartmonitoring.liebherr.com> предусматривает наличие установленного SmartModule и коммерческой учетной записи на MyLiebherr. Во время онлайн-ввода к эксплуатацию можно напрямую войти в систему, используя уже имеющиеся данные о регистрации, или заново зарегистрироваться и создать учетную запись фирмы.

Данная настройка создает беспроводное соединение между устройством и сетью Интернет. Управление соединением осуществляется через SmartModule. Устройство может быть присоединено через [Liebherr SmartMonitoring Dashboard](#) на основе браузера, что также позволит использовать расширенные опции и индивидуальные возможности для управления и контроля.

Указание

Принадлежности можно получить через сервисную службу (см. 8.3 Сервисная служба) и в магазине Liebherr-Hausgeräte по ссылке home.liebherr.com/shop/de/deu/zubehor.html.

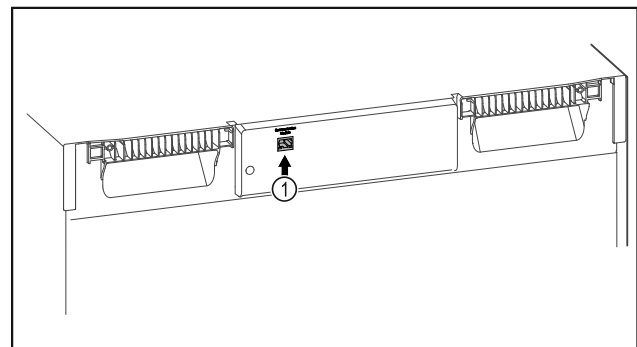


Fig. 87

Управление

Убедитесь, что выполнены следующие исходные условия:

- ❑ SmartModule Fig. 87 (1) установлен.

Установка соединения

Ввод в эксплуатацию и наладку вашего SmartModule можно выполнить онлайн через [Liebherr SmartMonitoring Dashboard](#) на вашем оконечном устройстве с возможностью подключения к сети Интернет.

На [Liebherr SmartMonitoring Dashboard](#) вы также найдете сведения о последующей установке SmartModule.



Fig. 88

- ▶ Откройте [Liebherr SmartMonitoring Dashboard](#) (см. Fig. 3751).

На холодильнике или морозильнике:

- ▶ Вызовите меню настройки (см. 5.2 Навигация).
- ▶ Нажимайте навигационную стрелку до тех пор, пока не появится индикация соответствующей функции.

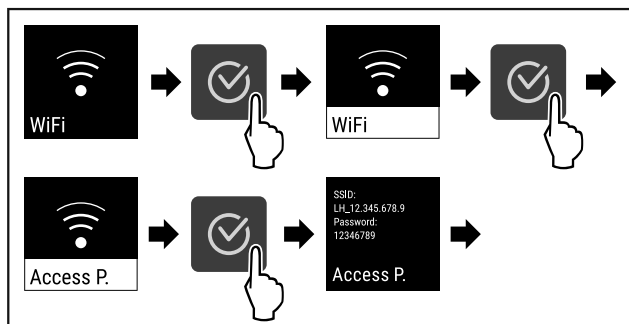


Fig. 89

- ▶ Выполните шаги действия (см. Fig. 3752).
- ▶ Продолжите процесс наладки на вашем оконечном устройстве с возможностью подключения к сети Интернет: [Liebherr SmartMonitoring Dashboard](#)

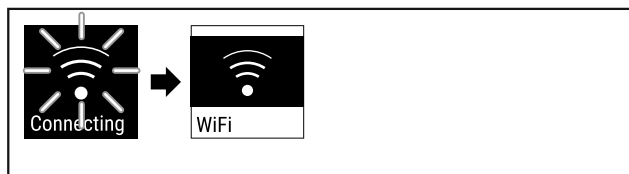


Fig. 90

- ▶ Соединение устанавливается (см. Fig. 3753).
- ▷ Появляется WiFi connecting. Символ мигает.
- ▶ Следуйте инструкциям [Liebherr SmartMonitoring Dashboard](#).
- ▷ Соединение установлено.

Прерывание соединения

- ▶ Вызовите меню настройки (см. 5.2 Навигация).
- ▶ Нажимайте навигационную стрелку до тех пор, пока не появится индикация соответствующей функции.

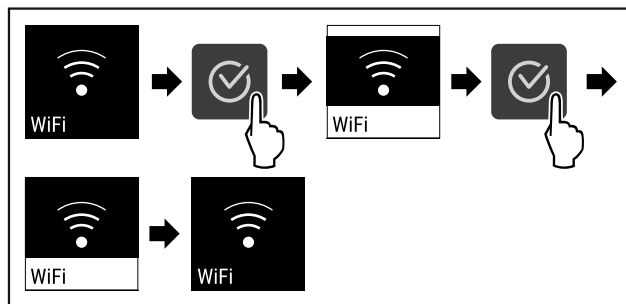


Fig. 91

- ▶ Выполните шаги действия (см. Fig. 3754).
- ▷ Соединение прервано.

Сброс соединения

- ▶ Вызовите меню настройки (см. 5.2 Навигация).
- ▶ Нажимайте навигационную стрелку до тех пор, пока не появится индикация соответствующей функции.

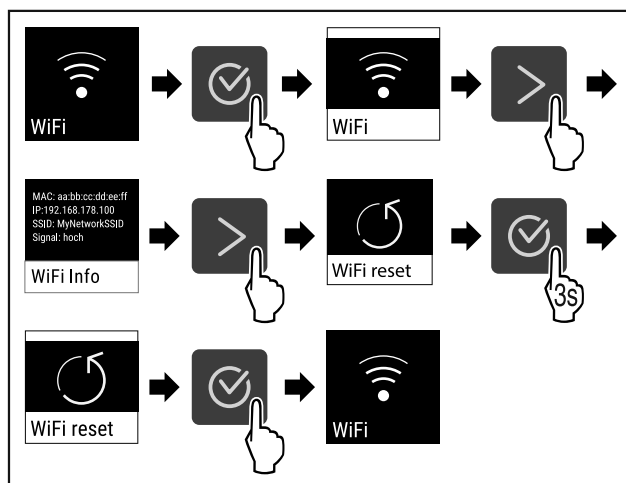


Fig. 92

- ▶ Выполните шаги действия (см. Fig. 3755).
- ▷ Настройки WiFi будут сброшены до состояния поставки.

5.3.16 Подключение по локальной сети



Указание

Использование [Liebherr SmartMonitoring Dashboard](#) на <https://smartmonitoring.liebherr.com> предусматривает наличие установленного SmartModule и коммерческой учетной записи на MyLiebherr. Во время онлайн-ввода к эксплуатации можно напрямую войти в систему, используя уже имеющиеся данные о регистрации, или заново зарегистрироваться и создать учетную запись фирмы.

Данная настройка создает проводное соединение между устройством и сетью Интернет. Управление соединением осуществляется через SmartModule. Устройство может быть присоединено через [Liebherr SmartMonitoring Dashboard](#) на основе браузера, что также позволит использовать расширенные опции и индивидуальные возможности для управления и контроля.

Указание

Принадлежности можно получить через сервисную службу (см. 8.3 Сервисная служба) и в магазине [Liebherr-Hausgeräte](#) по ссылке home.liebherr.com/shop/de/deu/zubehor.html.

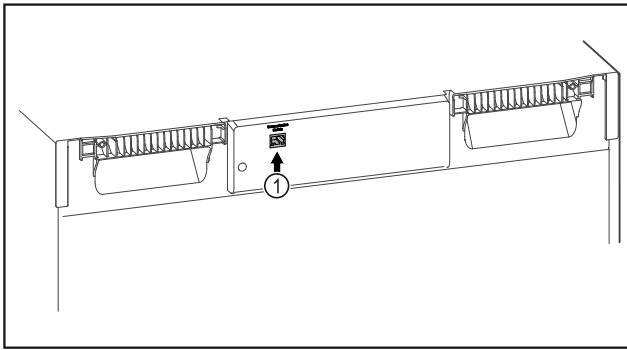


Fig. 93

Убедитесь, что выполнены следующие исходные условия:

- SmartModule Fig. 93 (1) установлен.
- Сетевой кабель подсоединен.

Установка соединения

Ввод в эксплуатацию и наладку вашего SmartModule можно выполнить онлайн через [Liebherr SmartMonitoring Dashboard](#) на вашем оконечном устройстве с возможностью подключения к сети Интернет.

На [Liebherr SmartMonitoring Dashboard](#) вы также найдете сведения о последующей установке SmartModule.



Fig. 94

- ▶ Откройте [Liebherr SmartMonitoring Dashboard](#) (см. Fig. 3757).

На холодильнике или морозильнике:

- ▶ Вызовите меню настройки. (см. 5.2 Навигация)
- ▶ Нажимайте навигационную стрелку до тех пор, пока не появится индикация соответствующей функции.

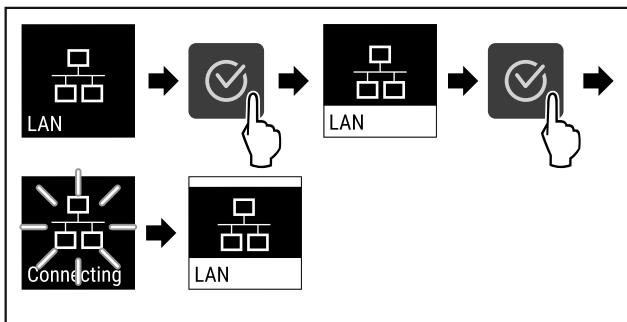


Fig. 95

- ▶ Выполните шаги действия (см. Fig. 3758).
- ▷ Соединение устанавливается: появляется LAN connecting. Символ мигает.
- ▶ Следуйте инструкциям [Liebherr SmartMonitoring Dashboard](#).
- ▷ Соединение установлено.

Прерывание соединения

- ▶ Вызовите меню настройки. (см. 5.2 Навигация)
- ▶ Нажимайте навигационную стрелку до тех пор, пока не появится индикация соответствующей функции.

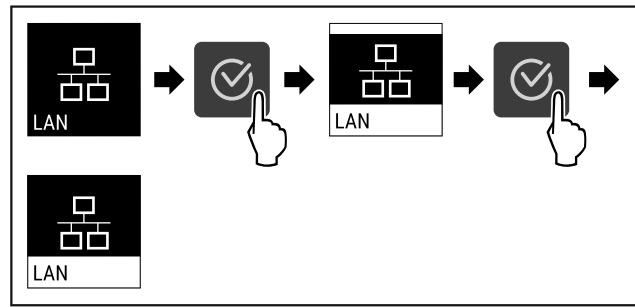


Fig. 96

- ▶ Выполните шаги действия (см. Fig. 3759).
- ▷ Соединение прервано.



5.3.17 Info

Данная индикация показывает модель, серийный номер и сервисный номер устройства.

Отображение Info

- ▶ Вызовите меню настройки (см. 5.2 Навигация).
- ▶ Нажимайте навигационную стрелку до тех пор, пока не появится индикация соответствующей функции.

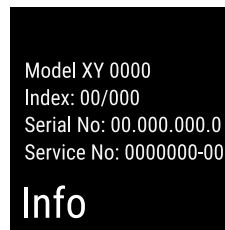


Fig. 97

- ▷ Появится информация об устройстве.



5.3.18 Часы работы

Данная индикация показывает часы работы устройства.

Отображение часов работы

- ▶ Вызовите меню клиента.

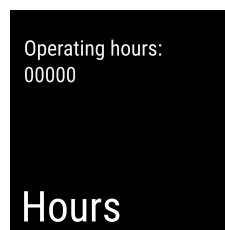


Fig. 98

- ▷ Появляются часы работы.



5.3.19 Software

Данная индикация показывает версию программного обеспечения устройства.

Отображение версии программного обеспечения

- ▶ Вызовите меню клиента.
- ▶ Нажимайте навигационную стрелку до тех пор, пока не появится индикация соответствующей функции.

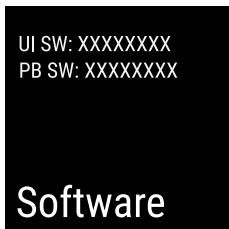


Fig. 99

▷ Появится версия программного обеспечения.

5.3.20 Сигнал открытой двери



Настройка промежутка времени, после которого при открытой двери раздается сигнал открытой двери.

Можно настроить следующие значения:

- 1 минута
- 2 минуты
- 3 минуты
- Выкл.

Настройка сигнала открытой двери

Следующие шаги действия описывают, как настроить промежуток времени до сигнала открытой двери.

- ▶ Вызовите меню настройки (см. 5.2 Навигация) .
- ▶ Нажимайте навигационную стрелку до тех пор, пока не появится индикация соответствующей функции.

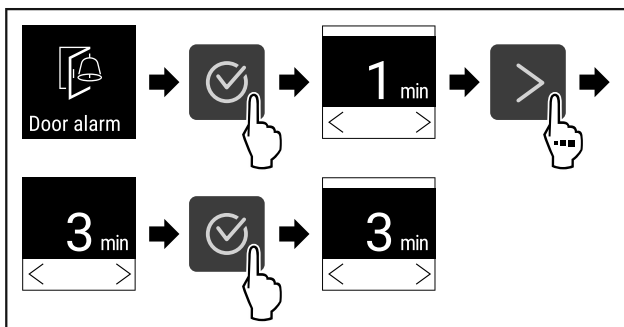


Fig. 100

- ▶ Выполните шаги действия (см. Fig. 3763) .
- ▷ Сигнал открытой двери настроен.

Деактивация сигнала открытой двери

Следующие шаги действия описывают, как деактивировать сигнал открытой двери.

- ▶ Вызовите меню настройки (см. 5.2 Навигация) .
- ▶ Нажимайте навигационную стрелку до тех пор, пока не появится индикация соответствующей функции.

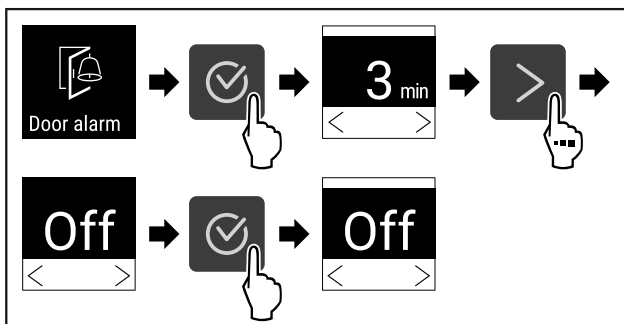


Fig. 101

- ▶ Выполните шаги действия (см. Fig. 3764) .
- ▷ Сигнал открытой двери деактивирован.

5.3.21 Световой сигнал



Эта настройка позволяет дополнительно выделять визуальные сообщения аварийной сигнализации на дисплее посредством мигающего освещения устройства.

Активация светового сигнала

- ▶ Вызовите меню настройки (см. 5.2 Навигация) .
- ▶ Нажимайте навигационную стрелку до тех пор, пока не появится индикация соответствующей функции.

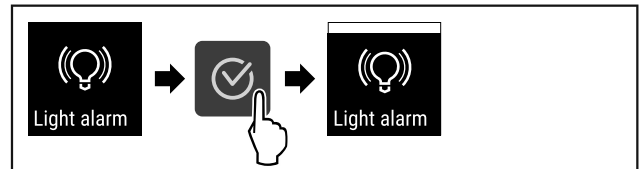


Fig. 102

- ▶ Выполните шаги действия (см. Fig. 3765) .
- ▷ Световой сигнал активирован.

Деактивация светового сигнала

- ▶ Вызовите меню настройки (см. 5.2 Навигация) .
- ▶ Нажимайте навигационную стрелку до тех пор, пока не появится индикация соответствующей функции.

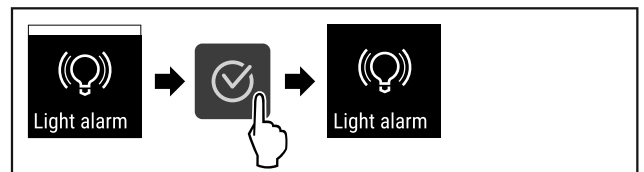


Fig. 103

- ▶ Выполните шаги действия (см. Fig. 3766) .
- ▷ Световой сигнал деактивирован.

5.3.22 DemoMode



Указание

Активация/деактивация DemoMode соответствует сбросу на заводские настройки. (см. 5.3.23 Сброс на заводские настройки)

Если устройство находится в DemoMode, то сверху слева на индикации состояния появляется «D» и все холодильные функции деактивированы. DemoMode предназначен для производства демонстраций.

Активация DemoMode

- ▶ Вызовите меню клиента .
- ▶ Нажимайте навигационную стрелку до тех пор, пока не появится индикация соответствующей функции.

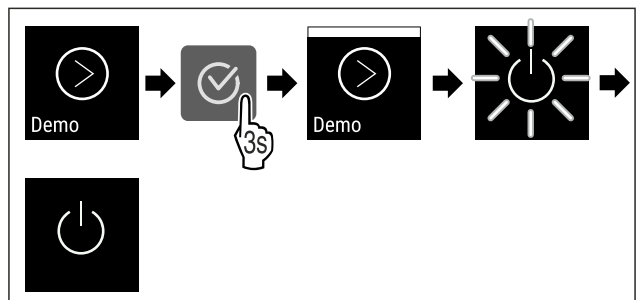


Fig. 104

- ▶ Выполните шаги действия (см. Fig. 3767) .
- ▷ Функция DemoMode активирована.
- ▷ Устройство выключено.

- ▶ Перезапустите устройство. (см. 3.14 Включение устройства (первый ввод в эксплуатацию))

Деактивация DemoMode

- ▶ Вызовите меню клиента .
- ▶ Нажимайте навигационную стрелку до тех пор, пока не появится индикация соответствующей функции.

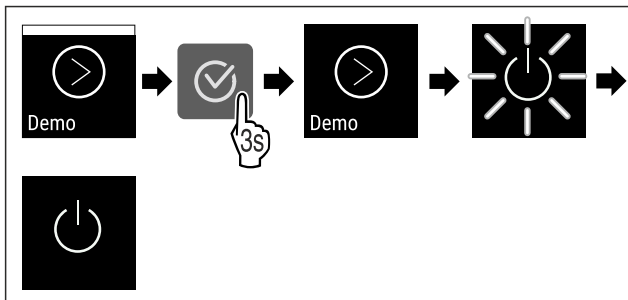


Fig. 105

- ▶ Выполните шаги действия (см. Fig. 3768) .
- ▷ Функция DemoMode деактивирована.
- ▷ Устройство выключено.
- ▶ Перезапустите устройство. (см. 3.14 Включение устройства (первый ввод в эксплуатацию))

Выполнение сброса на заводские настройки

- ▶ Вызовите меню клиента.
- ▶ Нажимайте навигационную стрелку до тех пор, пока не появится индикация соответствующей функции.

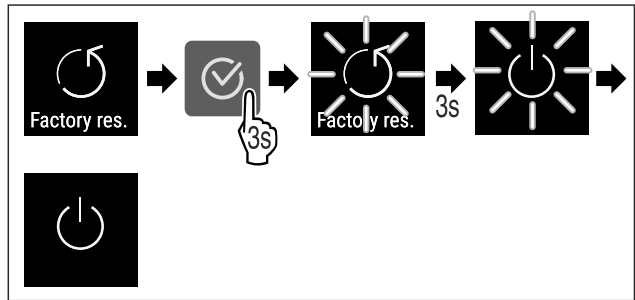


Fig. 106

- ▶ Выполните шаги действия (см. Fig. 3769) .
- ▷ Сброс на заводские настройки выполнен.
- ▷ Устройство выключено.
- ▶ Перезапустите устройство. (см. 3.14 Включение устройства (первый ввод в эксплуатацию))

5.4 Сообщения

5.4.1 Предупреждения

Предупреждения отображаются акустически при помощи звукового сигнала и оптически при помощи символа на дисплее. Звуковой сигнал усиливается и становится громче, пока сообщение не будет квитировано.

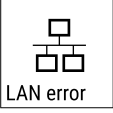

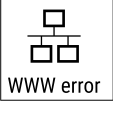

5.3.23 Сброс на заводские настройки



Эта функция позволяет сбросить настройки устройства до заводских. Все предпринятые ранее настройки будут сброшены на их исходные значения.

Сообщение	Причина	Способ устранения
<p>Door open</p> <p>Дверь открыта</p>	Сообщение появляется, когда дверь открыта слишком долго.	<ul style="list-style-type: none"> ▶ Закройте дверь. <ul style="list-style-type: none"> ▶ Нажмите кнопку подтверждения. ▶ Сигнал тревоги завершится. <p>Указание</p> <p>Время, через которое появится сообщение, может быть настроено (см. 5.3.20 Сигнал открытой двери) .</p>
<p>Temperature</p> <p>Сигнал неправильной температуры</p>	<p>Сообщение появляется, когда температура не соответствует установленной температуре. Причиной различия температуры может быть следующая:</p> <ul style="list-style-type: none"> - Был вложен теплый охлаждаемый продукт. - При сортировке и извлечении охлаждаемых продуктов внутрь попало слишком много теплого комнатного воздуха. - В течение долгого времени отсутствовало электроснабжение. 	<ul style="list-style-type: none"> ▶ Нажмите кнопку подтверждения. ▶ Отобразится самая теплая температура. <ul style="list-style-type: none"> ▶ Нажмите кнопку подтверждения. ▶ Текущая температура мигает, и индикация сменяется на символ сигнала неправильной температуры, пока не будет достигнута заданная температура. ▶ Проверьте качество охлаждаемого продукта.

Сообщение	Причина	Способ устранения
 <p>Error</p> <p>Ошибка</p>	<p>Устройство неисправно, устройство имеет ошибку, или конструктивный элемент устройства имеет ошибку.</p>	<ul style="list-style-type: none"> ▶ Переместите охлаждаемые продукты.  <ul style="list-style-type: none"> ▶ Нажмите кнопку подтверждения. <p>▶ Отобразится код ошибки.</p>   <ul style="list-style-type: none"> ▶ Нажмите кнопку подтверждения. ▶ При наличии, отобразится еще один код ошибки. <p>или</p> <ul style="list-style-type: none"> ▶ Отобразится экран состояния с мигающим символом ошибки  <ul style="list-style-type: none"> ▶ Нажатие кнопок навигации позволит заново показать код(ы) ошибки. ▶ Запишите код(ы) ошибки и свяжитесь с сервисной службой.
 <p>Man. opened</p> <p>Открыто вручную</p>	<p>Сообщение появляется, когда дверь, закрытая электронным способом, была открыта вручную.</p>	<ul style="list-style-type: none"> ▶ Закройте дверь.  <ul style="list-style-type: none"> ▶ Нажмите кнопку подтверждения. ▶ Сигнал тревоги завершится.
 <p>WiFi error</p> <p>Ошибка беспроводной локальной сети</p>	<p>Подключение по беспроводной локальной сети прервано.</p>	<ul style="list-style-type: none"> ▶ Проверьте соединение.  <ul style="list-style-type: none"> ▶ Нажмите кнопку подтверждения. ▶ Сигнал тревоги завершится.
 <p>WWW error</p> <p>WWW-ошибка беспроводной локальной сети</p>	<p>Сообщение появляется, если отсутствует интернет-соединение по беспроводной локальной сети.</p>	<ul style="list-style-type: none"> ▶ Проверьте соединение.  <ul style="list-style-type: none"> ▶ Нажмите кнопку подтверждения. ▶ Сигнал тревоги завершится.

 <p>Ошибка локальной сети</p>	<p>Подключение по локальной сети прервано.</p>	<ul style="list-style-type: none"> ▶ Проверьте соединение и сетевой кабель.  <ul style="list-style-type: none"> ▶ Нажмите кнопку подтверждения. ▶ Сигнал тревоги завершится.
 <p>WWW-ошибка локальной сети</p>	<p>Сообщение появляется, если отсутствует интернет-соединение по локальной сети.</p>	<ul style="list-style-type: none"> ▶ Проверьте соединение.  <ul style="list-style-type: none"> ▶ Нажмите кнопку подтверждения. ▶ Сигнал тревоги завершится.

6 Оснащение

6.1 Предохранительный замок

Устройство оснащено электронным замком.

Возможные функции:

- Блокировка и разблокировка дверного замка при помощи кода двери. (см. 5.3.7 Блокировка двери)
- Активация и деактивация автоматической блокировки двери. (см. 5.3.7 Блокировка двери)
- Обслуживание при помощи пульта дистанционного управления. (см. 5.3.10 Пульт дистанционного управления)

6.1.1 Аварийная разблокировка

В случае отключения электропитания дверь можно открыть с помощью ключа для аварийной разблокировки.

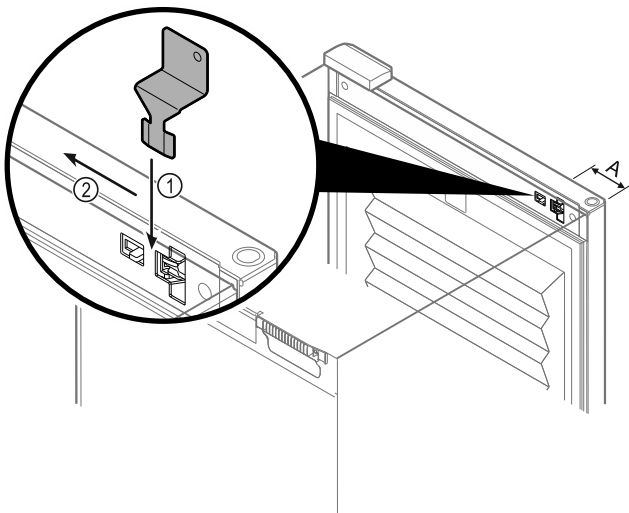


Fig. 107

- ▶ Расположите ключ для аварийной разблокировки в заданном месте Fig. 107 (A) ≈ 100мм.
- ▶ Вставьте ключ для аварийной разблокировки между дверью и корпусом устройства сверху и до упора Fig. 107 (1).
- ▶ Потяните ключ для аварийной разблокировки в направлении стороны шарнира Fig. 107 (2).
- ▷ Замок разблокирован. Дверь можно открыть.

6.2 Пульт дистанционного управления

Пульт дистанционного управления позволяет блокировать и разблокировать дверной замок дистанционно.

Перед использованием его следует связать с устройством. (см. 5.3.10 Пульт дистанционного управления)

Аккумуляторную батарею можно заменить. (см. 7.3 Замена аккумуляторной батареи пульта дистанционного управления)

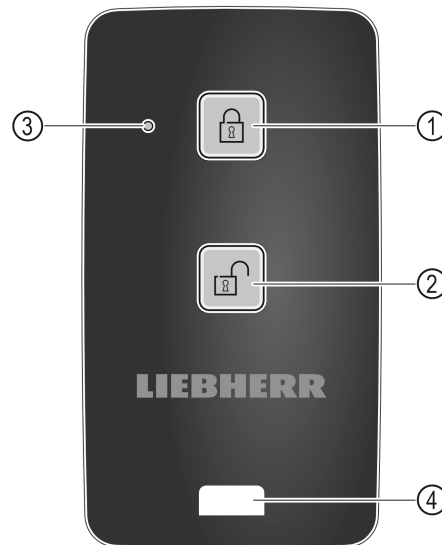


Fig. 108

- (1) Заблокировать замок
- (2) Разблокировать замок
- (3) Светодиод состояния
- (4) Крепежная проушина

6.2.1 Использование пульта дистанционного управления

- ▶ Нажмите кнопку Fig. 108 (1) на пульте дистанционного управления.
- ▷ Замок заблокирован. Дверь нельзя открыть.
- ▶ Нажмите кнопку Fig. 108 (2) на пульте дистанционного управления.
- ▷ Замок разблокирован. Дверь можно открыть.
- ▶ Светодиод состояния Fig. 108 (3) при нажатии на кнопку выдает оптический ответный сигнал.
- ▶ Проушина Fig. 108 (4) для закрепления пульта дистанционного управления, например, на связке ключей.

7 Уход

7.1 Размораживание устройства



ПРЕДУПРЕЖДЕНИЕ

Недопустимое размораживание устройства!
Травмы и повреждения.

- ▶ Для ускорения процесса оттаивания не используйте другие механические устройства или прочие средства, кроме рекомендованных производителем.
- ▶ Не используйте электрические нагреватели или приборы для очистки паром, открытое пламя или спрей для оттаивания.
- ▶ Не удаляйте лёд острыми предметами.

Размораживание происходит автоматически. Талая вода стекает через отверстие для стока и испаряется.

Для сохранения энергоэффективности устройства мы рекомендуем производить его разморозку через регулярные промежутки времени или при высоком образовании льда. Определяющими факторами обледенения внутреннего пространства являются место установки устройства (например, слишком высокая влажность воздуха), настройки и поведение пользователя.

Ручное размораживание:

- ▶ Выключите устройство. (см. 5.3.2 Включение и выключение устройства)
- ▶ Извлеките штепсельную вилку.
- ▶ Переместите охлаждаемые продукты в другое место.
- ▶ В процессе размораживания держите дверцу устройства открытой.
- ▶ Оставшуюся талую воду соберите тряпкой и произведите очистку сточного отверстия и устройства.

7.2 Чистка устройства

7.2.1 Подготовка



ПРЕДУПРЕЖДЕНИЕ

Опасность короткого замыкания из-за токоведущих частей!

Поражение электрическим током или повреждение электроники.

- ▶ **Отключите устройство.**
- ▶ Извлеките вилку сетевого кабеля или выключите предохранитель.



ПРЕДУПРЕЖДЕНИЕ

Опасность пожара

- ▶ Не допускайте повреждения контура хладагента.

- ▶ Опорожните устройство.
- ▶ Извлеките сетевую вилку.

7.2.2 Очистка корпуса

ВНИМАНИЕ

Не надлежащая очистка!
Повреждения на устройстве.

- ▶ Использовать исключительно мягкие салфетки и рН-нейтральные универсальные чистящие средства.
- ▶ Запрещается использовать губки с трущим или царапающим покрытием, а также стальную вату.
- ▶ Не используйте едкие, порошковые чистящие средства, а также чистящие средства, содержащие песок, хлористые соединения или кислоту.



ПРЕДУПРЕЖДЕНИЕ

Опасность травмы и повреждения горячим паром!
Горячий пар может вызвать ожоги и повредить поверхности.

- ▶ Не используйте устройства очистки горячим паром!

ВНИМАНИЕ

Опасность повреждения в результате короткого замыкания!

- ▶ При очистке устройства следите за тем, чтобы промывочная вода не попадала в электрические компоненты.

- ▶ Протирайте корпус мягкой, чистой тряпкой. При сильном загрязнении используйте теплую воду с нейтральным чистящим средством. Стеклоочистители могут быть дополнительно очищены стеклоочистителем.

- ▶ Раз в год очищайте спираль конденсатора. Если спираль конденсатора не чистить, это приводит к значительному снижению эффективности устройства.

7.2.3 Очистка крышки вентилятора

ВНИМАНИЕ

Опасность повреждения в результате короткого замыкания!

- ▶ При очистке устройства следите за тем, чтобы промывочная вода не попадала в электрические компоненты.

ВНИМАНИЕ

Не надлежащая очистка!

Повреждения на устройстве.

- ▶ Использовать исключительно мягкие салфетки и рН-нейтральные универсальные чистящие средства.
- ▶ Запрещается использовать губки с трущим или царапающим покрытием, а также стальную вату.
- ▶ Не используйте едкие, порошковые чистящие средства, а также чистящие средства, содержащие песок, хлористые соединения или кислоту.

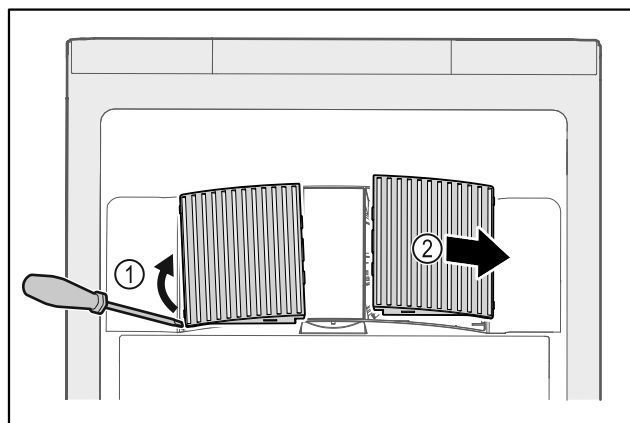


Fig. 109

- ▶ Осторожно подденьте крышки вентилятора сбоку Fig. 109 (1) и снимите их движением вперед Fig. 109 (2).
- ▶ Промойте вентиляционные щели крышек вентилятора под проточной водой. При сильном загрязнении используйте теплую воду с нейтральным чистящим средством.
- ▶ Дайте крышкам вентилятора полностью высохнуть.
- ▶ Установите крышки вентиляторов обратно в устройство.

7.2.4 Очистка внутреннего пространства



ПРЕДУПРЕЖДЕНИЕ

Опасность короткого замыкания из-за токоведущих частей!

Поражение электрическим током или повреждение электроники.

- ▶ Отключите устройство.
- ▶ Извлеките вилку сетевого кабеля или выключите предохранитель.



ПРЕДУПРЕЖДЕНИЕ

Опасность травмы и повреждения горячим паром! Горячий пар может вызвать ожоги и повредить поверхности.

- ▶ Не используйте устройства очистки горячим паром!

ВНИМАНИЕ

Не надлежащая очистка!

Повреждения на устройстве.

- ▶ Использовать исключительно мягкие салфетки и рН-нейтральные универсальные чистящие средства.
- ▶ Запрещается использовать губки с трупим или царапающим покрытием, а также стальную вату.
- ▶ Не используйте едкие, порошковые чистящие средства, а также чистящие средства, содержащие песок, хлористые соединения или кислоты.

Указание

- ▶ Сток для талой воды (см. 1.2 Обзор устройств и оснащения) : удалите отложения, используя тонкое вспомогательное средство, (например, ватную палочку).

Указание

Не допускайте повреждения или удаления заводской таблички на внутренней поверхности устройства. Заводская табличка имеет важное значение для сервисной службы.

- ▶ Откройте дверь.
- ▶ Опорожните устройство.
- ▶ Внутреннее пространство и части оборудования очистите чуть теплой водой с небольшим количеством мощного средства. Запрещено использовать чистящие средства, содержащие песок или кислоту, а также химические растворители.

7.2.5 После очистки

- ▶ Протрите насухо устройство и детали оборудования.
- ▶ Подсоедините устройство и включите.
Если температура достаточно низкая:
- ▶ Поместите охлаждаемые продукты.
- ▶ Чистку повторяйте регулярно.
- ▶ Холодильную установку с теплообменником (металлическая решетка на задней стенке устройства) нужно очищать от пыли и иной грязи раз в год.

7.3 Замена аккумуляторной батареи пульта дистанционного управления



Fig. 110

Электропитание пульта дистанционного управления осуществляется через аккумуляторную батарею типа CR 2032 с 3В Fig. 110 (2), которую можно приобрести в специализированных магазинах.

7.3.1 Замена аккумуляторной батареи

- ▶ Выкрутите винт Fig. 110 (1) на обратной стороне пульта дистанционного управления.
- ▶ Снимите крышку с обратной стороны.
- ▷ Отсек для аккумуляторной батареи открыт.
- ▶ Смените аккумуляторную батарею.
- ▶ Закройте отсек для аккумуляторной батареи.
- ▶ Вверните винт.

Указание

▶ Аккумуляторную батарею необходимо передать на отдельную переработку отходов и утилизировать надлежащим образом в соответствии с действующими на месте использования предписаниями и законами. **Запрещено повреждать или закорачивать аккумуляторную батарею!**

8 Поддержка клиентов

8.1 Технические данные

Температурные зоны	
Охлаждение	от -2 до +15 °C

Максимальная загрузка одного отделения A)			
Ширина устройства (см. 3.2 Габаритные размеры устройства)	Решетчатые полки	Стеклопластиковая пластина	Деревянная решетка
600 мм	45 кг	40 кг	45 кг

Максимальная нагрузка одного отделения ^{A)}			
Ширина устройства (см. 3.2 Габаритные размеры устройства)	Решетчатые полки	Стеклопанель	Деревянная решетка
750 мм	60 кг	40 кг	60 кг

A) При сильной нагрузке отделения могут слегка прогнуться.

Максимальный полезный объем
См. полезный объем на заводской табличке. (см. 1.2 Обзор устройств и оснащения)

Освещение	
Класс энергосбережения ^{A)}	Источник света
Данное изделие содержит один или несколько источников света класса энергосбережения F	Светодиод

A) Устройство может содержать источники света различных классов энергосбережения. Низший класс энергосбережения указан.

8.2 Техническая неисправность

Данное устройство сконструировано и изготовлено так, чтобы обеспечить безопасность функционирования и длительный срок службы. Тем не менее, если при эксплуатации возникла неисправность, проверьте, не вызвана ли она ошибкой в управлении. В этом случае возникшие расходы должны лечь на пользователя даже в период гарантийного обслуживания.

Следующие неисправности можно устранить самостоятельно.

8.2.1 Функционирование устройства

Неисправность	Причина	Устранение
Устройство не работает.	→ Устройство не включено.	▶ Включите устройство.
	→ Сетевая вилка неправильно вставлена в розетку.	▶ Проверьте сетевую вилку.
	→ Предохранитель розетки не в порядке.	▶ Проверьте предохранитель.
	→ Нарушение электроснабжения	▶ Устройство держите закрытым. ▶ Дверь можно открыть с помощью ключа для аварийной разблокировки. (см. 6.1 Предохранительный замок) .
	→ Штекер устройства вставлен неправильно.	▶ Проверьте штекер устройства.
Температура недостаточно низкая.	→ Дверь устройства неплотно закрыта.	▶ Закройте дверцу устройства.
	→ Недостаточный приток и отток воздуха.	▶ Высвободите вентиляционную решетку и очистите ее.
	→ Окружающая температура слишком высокая.	▶ Следите за наличием правильных условий окружающей среды: (см. 1.4 Область применения устройства)
	→ Устройство открывали слишком часто или надолго.	▶ Подождите – возможно, необходимая температура восстановится сама собой. Если это не происходит, обратитесь в службу поддержки (см. 8.3 Сервисная служба) .
	→ Температура установлена неправильно.	▶ Установите более низкую температуру и проверьте через 24 часа.
	→ Устройство установлено вблизи источника тепла (плита, система отопления и т. д.).	▶ Измените место установки устройства или источника тепла.
Пульт дистанционного управления не функционирует.	→ Аккумуляторная батарея пульта дистанционного управления разряжена.	▶ Замените аккумуляторную батарею.
	→ Слишком слабое радиосоединение с устройством.	▶ Сократите расстояние до устройства.
	→ Пульт дистанционного управления не связан с устройством.	▶ Заново подсоедините пульт дистанционного управления: (см. 5.3.10 Пульт дистанционного управления)

Неисправность	Причина	Устранение
	→ Пульт дистанционного управления неисправен.	▶ Обратитесь в сервисную службу (см. 8.3 Сервисная служба).

8.3 Сервисная служба

Сначала проверьте, можно ли устранить дефект самостоятельно. Если нет, то следует обратиться в сервисную службу.

Адрес имеется в прилагаемой брошюре «Liebherr-сервис».



ПРЕДУПРЕЖДЕНИЕ

Неквалифицированно выполненный ремонт!
Травмы.

- ▶ Ремонт и вмешательство в устройство и работы на сетевом кабеле, не указанные однозначно (см. 7 Уход), разрешается выполнять только специалисту сервисной службы.
- ▶ Замена поврежденных сетевых кабелей осуществляется только производителем, его сервисной службой или лицом с аналогичной квалификацией.
- ▶ В устройствах со штекером для слаботочных устройств замена может производиться заказчиком.

8.3.1 Свяжитесь с сервисной службой

Убедитесь в том, что подготовлена следующая информация об устройстве:

- Обозначение устройства (модель и индекс)
- Сервисный номер (сервис)
- Серийный номер (S-Nr.)
- ▶ Вызовите информацию об устройстве через дисплей (см. 5.3.17 Info).
- или-
- ▶ Возьмите информацию об устройстве с заводской таблички. (см. 8.4 Заводская табличка)
- ▶ Запишите информацию об устройстве.
- ▶ Известить сервисную службу: Сообщить неисправности и информацию об устройстве.
- ▷ Это позволит выполнить быстрое и целенаправленное обслуживание.
- ▶ Следовать последующим указаниям сервисной службы.

8.4 Заводская табличка

Заводская табличка находится на внутренней стороне устройства. См. изображение устройства.

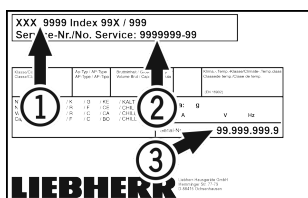


Fig. 111

- (1) Название устройства (3) Серийный номер
(2) Сервисный номер

9 Отключение

- ▶ Опорожнить устройство.

- ▶ Выключить устройство.
- ▶ Извлечь сетевую вилку.
- ▶ При необходимости извлечь штекер прибора: извлечь и одновременно переместить слева направо.
- ▶ Очистить устройство. (см. 7.2 Чистка устройства)
- ▶ Оставить дверь устройства открытой, чтобы не возникли неприятные запахи.

Указание

Повреждение устройства и сбой функционирования!

- ▶ Хранить устройство после вывода из эксплуатации только при допустимой температуре от -10 °C до +50 °C.

10 Утилизация

10.1 Подготовка устройства к утилизации



В некоторых изделиях Liebherr используются элементы питания (батарейки). В целях защиты окружающей среды в соответствии с законодательством ЕС конечный пользователь должен извлекать эти батарейки перед утилизацией старых устройств. Если в вашем устройстве имеются батарейки, то на устройстве будет располагаться соответствующее указание.

Лампочки Если вы можете извлечь лампочки самостоятельно, не разбив их, также извлеките их перед утилизацией.

- ▶ Выведите устройство из эксплуатации.
- ▶ Устройство с батарейками: извлеките батарейки. См. описание в главе **Техническое обслуживание**.
- ▶ Если это возможно: осторожно извлеките лампочки.

10.2 Экологичная утилизация устройства



Устройство содержит материалы, представляющие ценность, и поэтому должно быть доставлено на пункт сбора, отличный от пункта сбора обычного бытового мусора.



Утилизируйте батарейки отдельно от бытовых отходов. Для этого можно бесплатно сдать батарейки в магазинах или в пунктах вторичной переработки / приема вторсырья.

Лампочки

Утилизируйте снятые лампочки через соответствующие системы раздельного сбора отходов.

Дополнительная информация

Для Германии: Вы можете бесплатно утилизировать устройство в местных пунктах вторичной переработки / приема вторсырья через сборные контейнеры класса 1. При покупке нового холодильного/морозильного устройства старое устройство бесплатно принимают обратно предприятия розничной торговли с торговой площадью > 400 м².



ПРЕДУПРЕЖДЕНИЕ

Выделение хладагента и масла!

Пожар. Содержащийся в устройстве хладагент не опасен для окружающей среды, но является горючим материалом. Содержащееся в устройстве масло также является горючим материалом. Вытекающий хладагент или масло при соответствующей высокой концентрации и при контакте с внешним источником тепла могут воспламениться.

- ▶ Не повредите трубопроводы контура хладагента и компрессор.
- ▶ Не допускайте повреждения устройства в процессе возврата.
- ▶ Утилизируйте батарейки, лампочки и устройство в соответствии с указанными выше требованиями.

11 Дополнительная информация

Дальнейшая информация по условиям гарантии находится в прилагаемой сервисной брошюре или на интернет-странице <https://home.liebherr.com>.

12 Информация о производителе

Liebherr-Hausgeraete Lienz GmbH

A-9900 Лиенц

Др.-Ханс-Либхерр-Штрассе 1

Австрия



home.liebherr.com/fridge-manuals

RU Охладитель напитков
ОРИГИНАЛЬНАЯ ИНСТРУКЦИЯ ПО ЭКСПЛУАТАЦИИ

Дата выдачи: 20230307

**Индекс артикульных
номеров: 7085896-00**

Liebherr-Hausgeräte Ochsenhausen GmbH
Memminger Straße 77-79
88416 Ochsenhausen
Deutschland