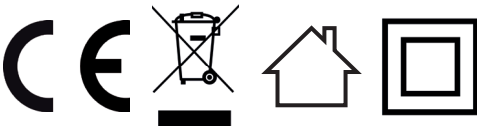


CASO®
DESIGN

Original-Bedienungsanleitung | Instruction Manual
Mode d'emploi | Istruzione d'uso | Manual del usuario
Gebruiksaanwijzing | Instruções de funcionamento
Руководство по эксплуатации | Betjeningsvejledning

Vakuumiersystem VRH 590 advanced
Vacuum Sealer System VRH 590 advanced
Appareil d'emballage sous vide VRH 590 advanced
Sistema di sigillatura sottovuoto VRH 590 advanced
Envasadora al vacío VRH 590 advanced
Stofzuigstysteem VRH 590 advanced
Sistema de aspiração VRH 590 advanced
Вакуумный упаковщик VRH 590 advanced
Vakuumpakker VRH 590 advanced



Artikel-Nr.: 1526

**Technische Daten / Technical Data / Caractéristiques techniques / Dati tecnici /
 Datos técnicos / Technische gegevens / Dados técnicos /
 Технические характеристики / Tekniske data**

Gerät / Device / Appareil /Apparecchio / Aparato / Aparaat / Aparelho / Прибор /enhed	Vakuuiersystem / Vacuum Sealer System / Appareil d'emballage sous vide / Sistema di sigillatura sottovu- oto / Envasadora al vacío / Stofzu- igsysteem / Sistema de aspiração / Вакуумный упаковщик / Vakuump- akker
Name / Name / Nom / Nome / Denominación / Name / Nome / Наименование / navn	CASO VRH 590 advanced
Artikel-Nr. / Item No. / N°. d'article / N. Articolo / N° de art / Artikelnr. / Artigo número / N° артикула / artikel-Nr.	01526
Anschlussdaten / Mains data / Données de raccordement / Dati connessione / Conexión / Aansluitgegevens / Conexão / Параметры подключения / tilslutningsdata	220 V – 240 V ; 50 Hz / 220 B - 240 B, 50 Гц
Leistungsaufnahme / Power consumption / Puissance consommée / Potenza assorbita / Consumo de potencia / Vermogens / Consumo energético / Мощность / strømforbrug	110 W, 110 Вт
Außenabmessungen (B/H/T) / External measurements (W x H x D) / Dimensions externes (l/h/p) / Misure esterne (L/H/P) / Dimensiones exteriores (An/H/P) / Afmetingen (BxHxD), Medidas (C x A x P) / Габаритные размеры (Ш/В/Г) / ydermåel (b/h/d)	40 cm x 10,5 cm x 18 cm / 40 cm x 10.5 cm x 18 cm
Nettogewicht / Net weight / Poids net / Peso netto / Peso net / Nettogewicht / Peso / Bec / vægt	2,34 kg / 2,34 кг

Garantiegeber: Braukmann GmbH | Raiffeisenstraße 9 | D-59757 Arnsberg

Service-Hotline International:

Tel.: +49 (0) 29 32 / 80 55 4 – 99

Fax: +49 (0) 29 32 / 80 55 4 – 77

eMail: kundenservice@caso-design.de | Internet: www.caso-design.de

Sie finden die aktuellste Version der Bedienungsanleitung auch auf unserer Homepage:
 www.caso-design.de

Dokument-Nr.: 01526 14-09-2022

Bildabweichungen zur Originalware sind technisch bedingt möglich.

Druck – und Satzfehler vorbehalten.

© 2022 Braukmann GmbH

Inhaltsverzeichnis

1	Allgemeines	4
1.1	Informationen zu dieser Anleitung	4
1.2	Warnhinweise	4
1.3	Haftungsbeschränkung	5
1.4	Urheberschutz	5
2	Sicherheit	5
2.1	Bestimmungsgemäße Verwendung.....	5
2.2	Allgemeine Sicherheitshinweise.....	6
2.3	Gefahrenquellen	7
2.3.1	Verletzungsgefahr.....	7
2.3.1	Brandgefahr.....	7
2.3.2	Gefahr durch elektrischen Strom.....	7
3	Sicherheitshinweise zur Aufbewahrung von Lebensmitteln	8
4	Inbetriebnahme	9
4.1	Sicherheitshinweise.....	9
4.2	Lieferumfang und Transportinspektion	9
4.3	Einsatzbereich	9
4.4	Auspacken	9
4.5	Anforderungen an den Aufstellort	10
4.6	Elektrischer Anschluss	10
5	Aufbau und Funktion	11
5.1	Gesamtübersicht.....	11
5.2	Bedienelemente	12
5.3	Typenschild	12
6	Bedienung und Betrieb	12
6.1	Inbetriebnahme	13
6.2	Beutel und Rollen.....	13
6.3	Herstellung eines von der Rolle stammenden Beutels.....	13
6.4	Vakuum-Verpacken in einem Beutel	14
6.5	Gebrauch der Funktion „Pulse“ (Manuelles Vakuum)	15
6.6	Vakuum-Verpacken in einem Behälter	15
6.7	Marinieren	16
6.8	Aufbewahrung des Vakuumierers:	16
7	Reinigung und Pflege	17
7.1	Sicherheitshinweise.....	17
7.2	Reinigung	17
8	Störungsbehebung	18
8.1	Sicherheitshinweise.....	18
8.2	Störungsursachen und -behebung.....	18
9	Entsorgung des Altgerätes	19
9.1	Entsorgung der Verpackung	20
10	Garantie	20

1 Allgemeines

Lesen Sie die hier enthaltenen Informationen, damit Sie mit Ihrem Gerät schnell vertraut werden und seine Funktionen in vollem Umfang nutzen können.

Ihr Gerät dient Ihnen viele Jahre lang, wenn Sie es sachgerecht behandeln und pflegen. Wir wünschen Ihnen viel Freude beim Gebrauch.

1.1 Informationen zu dieser Anleitung

Diese Bedienungsanleitung ist Bestandteil des Vakuuierers (nachfolgend als Gerät bezeichnet) und gibt Ihnen wichtige Hinweise für die Inbetriebnahme, die Sicherheit, den bestimmungsgemäßen Gebrauch und die Pflege des Gerätes.

Die Bedienungsanleitung muss ständig am Gerät verfügbar sein.

Sie ist von jeder Person zu lesen und anzuwenden, die mit der:

- Inbetriebnahme,
 - Bedienung,
 - Störungsbehebung und/oder
 - Reinigung
- des Gerätes beauftragt ist.

Bewahren Sie diese Bedienungsanleitung auf und geben Sie diese mit dem Gerät an Nachbesitzer weiter.

1.2 Warnhinweise

In der vorliegenden Bedienungsanleitung werden folgende Warnhinweise verwendet:

GEFAHR

Ein Warnhinweis dieser Gefahrenstufe kennzeichnet eine drohende gefährliche Situation. **Falls die gefährliche Situation nicht vermieden wird, führt dies zum Tod oder zu schweren Verletzungen.**

- ▶ Die Anweisungen in diesem Warnhinweis befolgen, um die Gefahr des Todes oder schwerer Verletzungen von Personen zu vermeiden.

WARNUNG

Ein Warnhinweis dieser Gefahrenstufe kennzeichnet eine mögliche gefährliche Situation. **Falls die gefährliche Situation nicht vermieden wird, kann dies zu schweren Verletzungen führen.**

- ▶ Die Anweisungen in diesem Warnhinweis befolgen, um Verletzungen von Personen zu vermeiden.

VORSICHT

Ein Warnhinweis dieser Gefahrenstufe kennzeichnet eine mögliche gefährliche Situation. **Falls die gefährliche Situation nicht vermieden wird, kann dies zu leichten oder gemäßigten Verletzungen führen.**

- ▶ Die Anweisungen in diesem Warnhinweis befolgen, um Verletzungen von Personen zu vermeiden.

HINWEIS

Ein Hinweis kennzeichnet zusätzliche Informationen, die den Umgang mit der Maschine erleichtern.

1.3 Haftungsbeschränkung

Alle in dieser Anleitung enthaltenen technischen Informationen, Daten und Hinweise für die Installation, Betrieb und Pflege entsprechen dem letzten Stand bei Drucklegung und erfolgen unter Berücksichtigung unserer bisherigen Erfahrungen und Erkenntnisse nach bestem Wissen. Aus den Angaben, Abbildungen und Beschreibungen in dieser Anleitung können keine Ansprüche hergeleitet werden. Der Hersteller übernimmt keine Haftung für Schäden aufgrund:

- Nichtbeachtung der Anleitung
- Nicht bestimmungsgemäßer Verwendung
- Unsachgemäßer Reparaturen
- Technischer Veränderungen, Modifikationen des Gerätes
- Verwendung nicht zugelassener Ersatzteile
- Verwendung von nicht zugelassenem Zubehör

Modifikationen des Gerätes werden nicht empfohlen und sind nicht durch die Garantie gedeckt. Übersetzungen werden nach bestem Wissen durchgeführt. Wir übernehmen keine Haftung für Übersetzungsfehler, auch dann nicht, wenn die Übersetzung von uns oder in unserem Auftrag erfolgte. Verbindlich bleibt allein der ursprüngliche deutsche Text.

1.4 Urheberrecht

Diese Dokumentation ist urheberrechtlich geschützt. Alle Rechte, auch die der fotomechanischen Wiedergabe, der Vervielfältigung und der Verbreitung mittels besonderer Verfahren (zum Beispiel Datenverarbeitung, Datenträger und Datennetze), auch teilweise, behält sich die Braukmann GmbH vor. Inhaltliche und technische Änderungen vorbehalten.

2 Sicherheit

In diesem Kapitel erhalten Sie wichtige Sicherheitshinweise im Umgang mit dem Gerät. Dieses Gerät entspricht den vorgeschriebenen Sicherheitsbestimmungen. Ein unsachgemäßer Gebrauch kann jedoch zu Personen- und Sachschäden führen.

2.1 Bestimmungsgemäße Verwendung

Dieses Gerät ist nur für den Gebrauch im Haushalt in geschlossenen Räumen zum Vakuumieren von Beuteln und Behältern, sowie zum Verschweißen von Folien bestimmt. Zusätzlich ist dieses Gerät im semi-professionellen Bereich (Jäger, Angler, Hobby-Köche etc.) nutzbar. Eine andere oder darüber hinaus gehende Benutzung gilt als nicht bestimmungsgemäß.

WARNUNG

Gefahr durch nicht bestimmungsgemäße Verwendung!

Von dem Gerät können bei nicht bestimmungsgemäßer Verwendung und/oder andersartiger Nutzung Gefahren ausgehen.

- ▶ Das Gerät ausschließlich bestimmungsgemäß verwenden.
- ▶ Die in dieser Bedienungsanleitung beschriebenen Vorgehensweisen einhalten.

Ansprüche jeglicher Art wegen Schäden aus nicht bestimmungsgemäßer Verwendung sind ausgeschlossen. Das Risiko trägt allein der Betreiber.

2.2 Allgemeine Sicherheitshinweise

HINWEIS

Beachten Sie für einen sicheren Umgang mit dem Gerät die folgenden allgemeinen Sicherheitshinweise:

- ▶ Kontrollieren Sie das Gerät vor der Verwendung auf äußere sichtbare Schäden. Nehmen Sie ein beschädigtes Gerät nicht in Betrieb.
- ▶ Bei Beschädigung der Anschlussleitung oder des Steckers, müssen diese durch den Hersteller oder dessen Servicebeauftragten ersetzt werden, um Gefahren vorzubeugen.
- ▶ Dieses Gerät kann von Kindern ab 8 Jahren sowie von Personen mit reduzierten physischen, sensorischen oder mentalen Fähigkeiten oder Mangel an Erfahrung und/oder Wissen und darüber benutzt werden, wenn sie beaufsichtigt werden oder bezüglich des sicheren Gebrauch des Gerätes unterwiesen wurden und die daraus resultierenden Gefahren verstanden haben.
- ▶ Reinigung und Wartung durch den Benutzer dürfen nicht durch Kinder vorgenommen werden, es sei denn, sie sind 8 Jahre oder älter und werden beaufsichtigt.
- ▶ Kinder dürfen nicht mit dem Gerät spielen.
- ▶ Das Gerät und seine Anschlussleitung sind von Kindern jünger als 8 Jahre fernzuhalten.
- ▶ Eine Reparatur des Gerätes darf nur von einem vom Hersteller autorisierten Kundendienst vorgenommen werden, sonst besteht bei nachfolgenden Schäden kein Garantieanspruch mehr. Durch unsachgemäße Reparaturen können erhebliche Gefahren für den Benutzer entstehen.
- ▶ Defekte Bauteile dürfen nur gegen Original-Ersatzteile ausgetauscht werden. Nur bei diesen Teilen ist gewährleistet, dass sie die Sicherheitsanforderungen erfüllen werden.
- ▶ Das Gerät während des Betriebes nicht unbeaufsichtigt lassen.
- ▶ Ziehen Sie nicht an der Anschlussleitung und tragen Sie das Gerät nicht an der Anschlussleitung.

HINWEIS

- ▶ Das Gerät nicht in Wasser oder andere Flüssigkeiten tauchen und nicht in die Spülmaschine geben.
- ▶ Bitte zur Aufbewahrung den Deckel nur locker schließen, nicht verriegeln, damit die Dichtungen sich nicht verformen und die Funktion des Gerätes nicht beeinträchtigt wird.

2.3 Gefahrenquellen**2.3.1 Verletzungsgefahr****⚠ WARNUNG**

Der Schweißbalken des Gerätes wird sehr heiß.

Beachten Sie bitte folgenden Sicherheitshinweis, um sich und andere nicht zu verbrennen:

- ▶ Um eventuellen Verbrennungen vorzubeugen, berühren Sie den Schweißbalken niemals unmittelbar nach dem Schweißvorgang.

2.3.1 Brandgefahr**⚠ WARNUNG**

Bei nicht sachgemäßer Verwendung des Gerätes besteht Brandgefahr. Beachten Sie die folgenden Sicherheitshinweise um Brandgefahr zu vermeiden:

- ▶ Stellen Sie das Gerät nicht in der Nähe von brennbarem Material auf.
- ▶ Halten Sie das Gerät fern von jeglichen Wärmequellen (Gas, Strom, Brenner, beheizter Ofen).

2.3.2 Gefahr durch elektrischen Strom**⚠ GEFAHR**

Lebensgefahr durch elektrischen Strom!

Beim Kontakt mit unter Spannung stehenden Leitungen oder Bauteilen besteht Lebensgefahr!

Beachten Sie die folgenden Sicherheitshinweise um eine Gefährdung durch elektrischen Strom zu vermeiden:

- ▶ Das Gerät darf nicht in Betrieb genommen werden, wenn die Anschlussleitung oder der Stecker beschädigt sind, wenn es nicht ordnungsgemäß funktioniert oder fallen gelassen oder

⚠ GEFAHR

beschädigt worden ist. Bei Beschädigung der Anschlussleitung oder des Steckers, müssen diese durch den Hersteller oder dessen Servicebeauftragten ersetzt werden, um Gefahren vorzubeugen.

- ▶ Öffnen Sie auf keinen Fall das Gehäuse des Gerätes. Werden spannungsführende Anschlüsse berührt und der elektrische und mechanische Aufbau verändert, besteht Stromschlaggefahr. Darüber hinaus können Funktionsstörungen am Gerät auftreten.
- ▶ Berühren Sie das Gerät sowie den Netzstecker nicht mit nassen Händen.
- ▶ Keine Gegenstände in die Öffnungen des Gerätes einführen. Bei Berührung Spannung führender Teile besteht Stromschlaggefahr.

3 Sicherheitshinweise zur Aufbewahrung von Lebensmitteln

Befolgen Sie bitte bestimmte Vorgehensweisen beim Vakuum-verschweißen; so können Sie die Qualität und die Sicherheit Ihrer vakuumierten / eingeschweißten Lebensmittel garantieren.

HINWEIS

Beachten Sie für einen sicheren Umgang mit dem Gerät die folgenden allgemeinen Sicherheitshinweise:

- ▶ Wenn verderbliche Lebensmittel erhitzt oder aufgetaut wurden oder ungekühlt aufbewahrt werden, müssen sie umgehend verzehrt werden.
- ▶ Bevor Sie Lebensmittel vakuumverpacken ist es wichtig, dass Sie sich vorher Ihre Hände waschen und sämtliche Utensilien und Oberflächen reinigen.
- ▶ Kühlen oder gefrieren Sie verderbliche Lebensmittel umgehend, nachdem Sie sie vakuumverpackt haben. Bewahren Sie sie nicht bei Zimmertemperatur auf.
- ▶ Bewahren Sie fettreiche Lebensmittel möglichst kühl und dunkel auf, damit sie nicht ranzig werden.
- ▶ Schälen Sie Früchte und Gemüse, wie z.B. Äpfel, Bananen, Kartoffeln und Wurzelgemüse, nur so verlängert das Vakuumverpacken ihre Haltbarkeit.
- ▶ Um die Bildung von Gasen zu vermeiden, blanchieren Sie Gemüsearten wie Kohl und Brokkoli, bevor Sie sie vakuumieren.

4 Inbetriebnahme

In diesem Kapitel erhalten Sie wichtige Hinweise zur Inbetriebnahme des Gerätes. Beachten Sie die Hinweise um Gefahren und Beschädigungen zu vermeiden.

4.1 Sicherheitshinweise

WARNUNG

Bei der Inbetriebnahme des Gerätes können Personen- und Sachschäden auftreten! Beachten Sie die folgenden Sicherheitshinweise um die Gefahren zu vermeiden:

- ▶ Verpackungsmaterialien dürfen nicht zum Spielen verwendet werden. Es besteht Erstickungsgefahr.

4.2 Lieferumfang und Transportinspektion

Das Gerät wird standardmäßig mit folgenden Komponenten geliefert:

- VRH 590 advanced
- 10 Profi-Beutel (20 x 30 cm)
- Vakuumschlauch
- Herausnehmbare Vakuumkammer
- 1 Profi-Folienrolle 28 x 300 cm
- Bedienungsanleitung

HINWEIS

- ▶ Prüfen Sie die Lieferung auf Vollständigkeit und auf sichtbare Schäden.
- ▶ Melden Sie eine unvollständige Lieferung oder Schäden infolge mangelhafter Verpackung oder durch Transport sofort dem Spediteur, der Versicherung und dem Lieferanten.

4.3 Einsatzbereich

Erhalten Sie Geschmack und Frische und reduzieren Sie Kosten durch weniger verdorbene Lebensmittel.

- Verpacken Sie Lebensmittel, wie z.B. Fleisch, Fisch, Geflügel, Fisch und Meeresfrüchte und Gemüse zum Einfrieren oder für die Aufbewahrung im Kühlschrank.
- Verpacken Sie trockene Lebensmittel, wie z.B. Bohnen, Nüsse, Müsli usw. um diese Lebensmittel länger aufbewahren zu können.
- Setzen Sie Ihren Vakuuierer im Non-Food-Bereich ein: Eingeschweißter Campingbedarf, wie z.B. Streichhölzer, Sanitätskästen und Kleidung bleiben sauber und trocken, Silber und Sammlerstücke laufen nicht an.

4.4 Auspacken

Zum Auspacken des Gerätes entnehmen Sie das Gerät aus dem Karton und entfernen Sie das Verpackungsmaterial.

HINWEIS

- ▶ Heben Sie wenn möglich die Originalverpackung während der Garantiezeit des Gerätes auf, um das Gerät im Garantiefall wieder ordnungsgemäß verpacken zu können.

4.5 Anforderungen an den Aufstellort

Für einen sicheren und fehlerfreien Betrieb des Gerätes muss der Aufstellort folgende Voraussetzungen erfüllen:

- Das Gerät muss auf einer festen, ebenen, waagerechten und hitzebeständigen Unterlage mit einer ausreichenden Tragkraft und Platz für das Gerät und das erwartungsgemäß schwerste und größte zu vakuumierende Gut aufgestellt werden.
- Bewegen Sie den Vakuuierer nicht, während er in Betrieb ist.
- Wählen Sie den Aufstellort so, dass Kinder nicht an den heißen Schweißbalken des Gerätes gelangen können.
- Stellen Sie das Gerät nicht in einer heißen, nassen oder sehr feuchten Umgebung oder in der Nähe von brennbarem Material auf.
- Um für ausreichende Luftzirkulation zu sorgen, lassen Sie zu allen Seiten ca. 10 cm Platz.
- Die Steckdose muss leicht zugänglich sein, so dass das Stromkabel notfalls leicht abgezogen werden kann.
- Der Aufstellung des Gerätes an nichtstationären Aufstellungsorten (z. B. Schiffen) darf nur von Fachbetrieben/Fachleuten durchgeführt werden, wenn sie die Voraussetzungen für den sicherheitsgerechten Gebrauch dieses Gerätes sicherstellen.

4.6 Elektrischer Anschluss

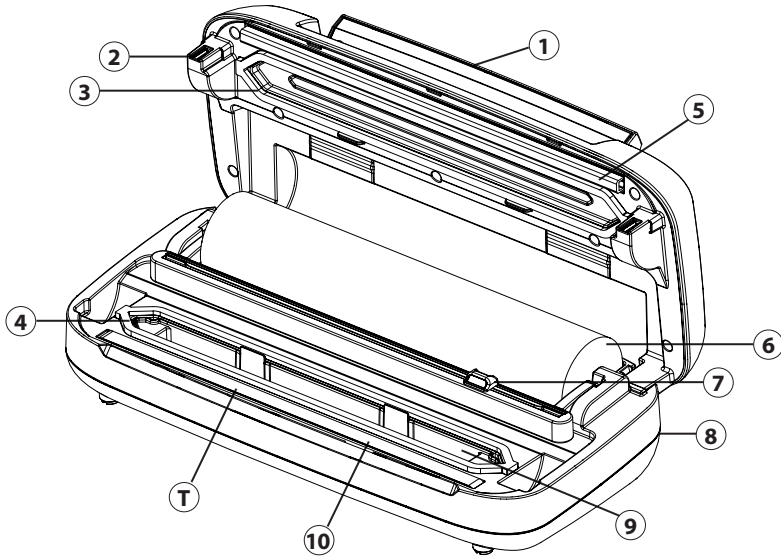
Für einen sicheren und fehlerfreien Betrieb des Gerätes sind beim elektrischen Anschluss folgende Hinweise zu beachten:

- Vergleichen Sie vor dem Anschließen des Gerätes die Anschlussdaten (Spannung und Frequenz) auf dem Typenschild mit denen Ihres Elektronetzes. Diese Daten müssen übereinstimmen, damit keine Schäden am Gerät auftreten.
Im Zweifelsfall fragen Sie Ihre Elektro-Fachkraft.
- Vergewissern Sie sich, dass das Stromkabel unbeschädigt ist und nicht über oder unter dem Gerät oder über heiße und/oder scharfkantige Flächen verlegt wird.
- Die elektrische Sicherheit des Gerätes ist nur dann gewährleistet, wenn es an ein vorschriftsmäßig installiertes Schutzleitersystem angeschlossen wird. Der Betrieb an einer Steckdose ohne Schutzleiter ist verboten. Lassen Sie im Zweifelsfall die Hausinstallation durch eine Elektro-Fachkraft überprüfen.
Der Hersteller haftet nicht für Schäden, die durch einen fehlenden oder unterbrochenen Schutzleiter verursacht werden.

5 Aufbau und Funktion

In diesem Kapitel erhalten Sie wichtige Hinweise zu Aufbau und Funktion des Gerätes.

5.1 Gesamtübersicht



- | | |
|--|---|
| ① Griff | ⑦ Cutter |
| ② Verriegelungshaken | ⑧ Kabelaufwicklung (Rückseite) |
| ③ obere Dichtung | ⑨ Herausnehmbare Vakuumkammer |
| ④ untere Dichtung | ⑩ Schweißbalken
(Enthält einen teflonbeschichteten Heizdraht; dieser ermöglicht es, den Beutel zu versiegeln, ohne dass er festklebt.) |
| ⑤ Gummidichtung
(Drückt den Beutel gegen den Schweißbalken) | |
| ⑥ Rollenfach | |

⚠️ WARNUNG

Der Schweißbalken des Gerätes wird sehr heiß.

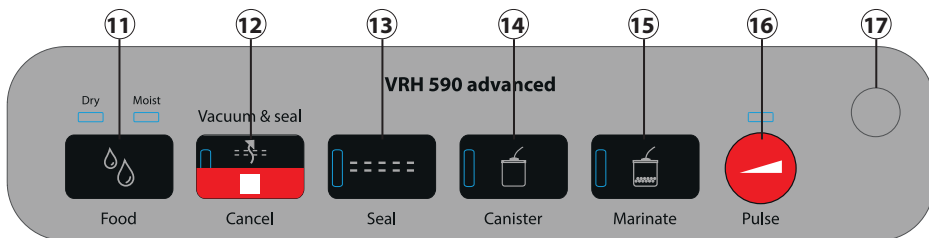
Beachten Sie bitte folgenden Sicherheitshinweis, um sich und andere nicht zu verbrennen:

- ▶ Um eventuellen Verbrennungen vorzubeugen, berühren Sie den Schweißbalken niemals unmittelbar nach dem Schweißvorgang.

HINWEIS

- ▶ Entfernen Sie nicht das Teflonband (T)!

5.2 Bedienelemente



Tasten - die ausgewählte Funktion wird durch die jeweilige Kontrolleuchte angezeigt.

- ⑪ Taste Food (Dry & Moist)
Wählen Sie bitte vor dem Vakuuervorgang „Dry“ für trockenes Vakuuiergut oder „Moist“ für feuchtes Vakuuiergut, bei dem etwas Flüssigkeit vorhanden ist.
- ⑫ Taste Vacuum & seal / Cancel
Zum automatischen Vakuuieren und Verschweißen eines Beutels.
Taste erneut drücken um den Vorgang abzubrechen. Sie können mit dieser Taste auch die anderen Vorgänge abbrechen.
- ⑬ Taste Seal
Zum Verschweißen eines Beutels ohne zusätzlichen Vakuuiervorgang.
- ⑭ Taste Canister
Zum Vakuuieren von Behältern
- ⑮ Taste Marinate
Für das Marinieren in einem Behälter oder in einem Vakuubeutel
(Kein automatisches Verschweißen nach dem Mariniervorgang)
- ⑯ Taste Pulse
Solange Sie die Taste drücken, wird Luft aus dem Beutel gezogen.
Lassen Sie die Taste los, endet dieser Vorgang. Sie müssen den Beutel anschließend über die Taste Schweißen verschweißen. Auch für Behälter anwendbar.
- ⑰ Anschluss für Vakuuiererschlauch für das Vakuuieren von Behältern

5.3 Typenschild

Das Typenschild mit den Anschluss- und Leistungsdaten befindet sich an der Unterseite des Gerätes.

6 Bedienung und Betrieb

In diesem Kapitel erhalten Sie wichtige Hinweise zur Bedienung des Gerätes. Beachten Sie die Hinweise, um Gefahren und Beschädigungen zu vermeiden.

6.1 Inbetriebnahme

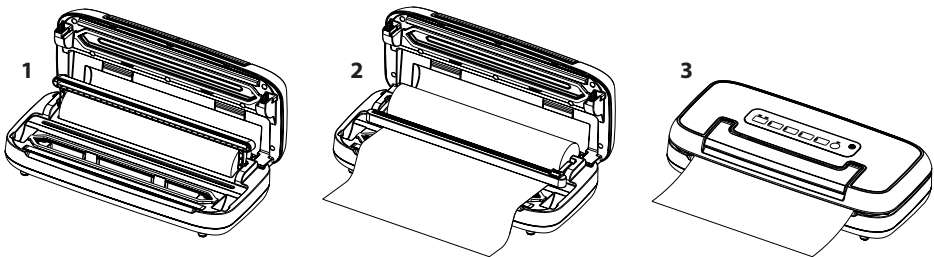
Vor jedem Gebrauch und nach jedem Versiegeln müssen sowohl das Gerät als auch sämtliche mit Lebensmitteln in Berührung kommende Zubehörteile sorgfältig gereinigt werden; Befolgen Sie dazu bitte die in dem Abschnitt „Reinigung und Pflege“ aufgeführten Anweisungen.

6.2 Beutel und Rollen

Bitte verwenden Sie nur ausdrücklich für das Vakuumieren vorgesehene Beutel und Rollen. Das Folienmaterial dieser speziellen Vakuumierfolien ist ein anderes als das von gewöhnlichen Frischhaltefolien. Alle von CASO gelieferten Folienrollen und –beutel sind für das Kochen im Beutel (Sous Vide) geeignet.

Bitte vergewissern Sie sich bei der Verwendung von Folien anderer Hersteller, ob diese ebenfalls für die Mikrowelle und für das Kochen-im-Beutel (Sous Vide) geeignet sind. Bitte beachten Sie, dass Balkenvakuumierer wie dieses Gerät grundsätzlich nur mit strukturierten Folienbeuteln betrieben werden können. Hierzu erhalten Sie von CASO ein breites Angebot verschiedener Rollen und Beutel.

6.3 Herstellung eines von der Rolle stammenden Beutels

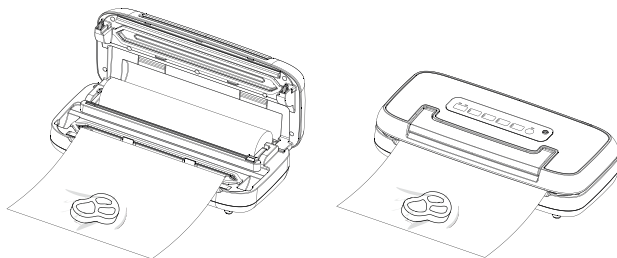


1. Stellen Sie das Gerät an einem trockenen Platz auf.
2. Öffnen Sie das Gerät mithilfe des Griffs.
3. Klappen Sie die Cutter-Schiene hoch, um die Folie auf die gewünschte Länge unter dem Cutter auszurollen. (Abb. 1)
4. Fixieren Sie die Folie, indem Sie die Cutter-Schiene runter klappen. (Abb. 2)
5. Bewegen Sie den Cutter vollständig über die Schiene um die Folie abzuschneiden.
6. Legen Sie ein Ende der Folie über den Schweißbalken.
7. Schließen Sie den Deckel und drücken Sie den Griff runter. (Abb. 3)
8. Drücken Sie die Taste Seal.
9. Die entsprechende LED leuchtet auf und erlischt, wenn der Schweißvorgang abgeschlossen ist.
10. Klappen Sie den Griff hoch, um das Gerät zu öffnen und den Beutel zu entnehmen.
11. Der Beutel kann nun zum Vakuumieren benutzt werden.

HINWEIS

- ▶ Vergewissern Sie sich, dass die Länge des zu benutzenden Beutels mindestens **8cm länger** als das zu konservierende Lebensmittel ist und berücksichtigen Sie **weitere 2cm**, falls der Beutel nach dem Aufschneiden ein weiteres Mal versiegelt werden soll.

6.4 Vakuum-Verpacken in einem Beutel



1. Stellen Sie das Gerät an einem trockenen Platz auf.
2. Öffnen Sie das Gerät mithilfe des Griffs.
3. Geben Sie die Lebensmittel in den Beutel.
4. Platzieren Sie das offene Ende des Beutels in der Vakuumkammer.
5. Schließen Sie den Deckel und drücken Sie den Griff runter.
6. Drücken Sie nun „Vacuum & seal / Cancel“ und der Beutel wird automatisch vakuumiert und versiegelt.
7. Die entsprechende LED leuchtet auf und erlischt, wenn der Vorgang abgeschlossen ist.
8. Wenn Sie den Vorgang abbrechen möchten, drücken Sie die „Vacuum & seal / Cancel“ Taste erneut.
9. Klappen Sie den Griff hoch, um das Gerät zu öffnen und den Beutel zu entnehmen.

HINWEIS

- ▶ Sie können das Gerät bis zu 125 Mal direkt hintereinander mit dem „Vacuum & seal“ Vorgang und bis zu 125 Mal mit dem „seal“ Vorgang verwenden, ohne dass das Gerät überhitzt.
- ▶ Geben Sie nicht zu viele Lebensmittel in den Beutel, so dass die geöffnete Seite des Beutels leicht im Vakuumierer platziert werden kann.
- ▶ Reinigen und glätten Sie das offene Ende des Beutels, bevor Sie ihn verschweißen. Entfernen Sie Lebensmittelrückstände, Feuchtigkeit und Falten, um ein einwandfreies Schweißergebnis zu erreichen.
- ▶ Streichen Sie schon vor dem Vakuumieren die Luft aus dem Beutel, um den Vakuumiervorgang zu optimieren.
- ▶ Sollten die Lebensmittel, scharfe Kanten, wie z.B. Knochen, haben, wickeln Sie sie in Küchenpapier ein; so verhindern Sie, dass der Beutel beschädigt wird.
- ▶ Frieren Sie flüssige Lebensmittel erst in einem geeigneten Gefäß ein und füllen Sie sie dann in einen Beutel, um sie zu vakuumieren.
- ▶ Da sich Lebensmittel beim Einfrieren etwas ausdehnen können, wählen Sie den Beutel ca. 8 cm länger.
- ▶ Legen Sie Fleisch oder Fisch auf Küchenpapier und vakuumieren Sie beides zusammen. Das Küchenpapier hat den Vorteil, dass es Feuchtigkeit von den Lebensmitteln aufnehmen kann.
- ▶ Trennen Sie weiche Lebensmittel, die leicht aneinanderhaften mit Back- oder Pergamentpapier und vakuumieren Sie sie dann ein. Dies ermöglicht eine leichtere Entnahme.

6.5 Gebrauch der Funktion „Pulse“ (Manuelles Vakuum)

Da der Druck des Vakuumierens für manche Lebensmittel zu groß ist, und diese im Beutel zerdrückt werden könnten, können Sie mit der Funktion „Pulse“ die Dauer und damit die Stärke des Vakuumiervorgangs regulieren. Damit können Sie die Vakuumierstärke an die Konsistenz ihres Vakuumiergutes anpassen und auch weiche Lebensmittel (z. B. Beerenfrüchte) vakuumieren ohne Sie zu zerdrücken.

Durch die Zeit- und Druckregulierung wird das Zerdrücken empfindlicher Lebensmittel verhindert. Beim Verpacken einiger saftiger Lebensmittel können Sie diese Funktion auch nutzen, um zu verhindern, dass Flüssigkeit angesaugt und herausgezogen wird.

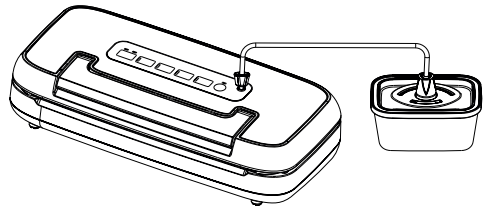
1. Stellen Sie das Gerät an einem trockenen Platz auf.
2. Öffnen Sie das Gerät mithilfe des Griffs.
3. Geben Sie die Lebensmittel in den Beutel.
4. Vergewissern Sie sich, dass sich das offene Ende des Beutels innerhalb der Vakuumkammer befindet.
5. Schließen Sie den Deckel und drücken Sie den Griff herab.
6. Drücken Sie die Taste „Pulse“. Solange Sie die Taste gedrückt halten, wird Luft entzogen. Erst wenn Sie die Taste loslassen, stoppt der Vorgang. So können Sie das Vakuum genau steuern und ein Absaugen von Flüssigkeit verhindern.
7. Halten Sie die Taste gedrückt, bis das von Ihnen gewünschte Vakuum erreicht ist.
8. Die LED der Taste „Seal“ blinkt.
9. Drücken Sie die Taste „Seal“ und versiegeln Sie so den Beutel.

HINWEIS

- ▶ Wenn zu viel Luft entzogen wurde, können Sie einen Moment warten und das Gerät lässt wieder Luft in den Beutel. Sie können den Vorgang wiederholen.

6.6 Vakuum-Verpacken in einem Behälter

1. Stellen Sie das Gerät an einem trockenen Platz auf.
2. Öffnen Sie das Gerät mithilfe des Griffs.
3. Wischen Sie den Vakuum-Behälter und seinen Deckel ab, um sicher zu stellen, dass diese sauber und trocken sind.
4. Füllen Sie das Vakuumiergut in den Behälter. Achten Sie darauf, nicht zu viel Vakuumiergut einzufüllen.
5. Verschließen Sie den Behälter mit dem dazugehörigen Deckel.
6. Schließen Sie den Deckel des Gerätes und drücken Sie den Griff herab.
7. Befestigen Sie ein Ende des Vakuumschlauches am Anschluss des Gerätes (17) und das andere Ende am Anschluss des Behälterdeckels bzw. mit dem Adapter auf dem Behälterdeckel.
8. Drücken Sie die Taste „Canister“.
9. Drücken Sie zu Beginn des Vakuumvorgangs den Deckel des Behälters an.
10. Der Vakuumiervorgang endet automatisch, sobald genug Vakuum erzeugt wurde.



11. Sie können den Vorgang jederzeit abbrechen, in dem Sie auf die Taste „Vacuum & seal / Cancel“ drücken.
12. Alternativ können Sie mit der Taste „Pulse“ die Stärke des Vakuuivorgangs selbst regulieren und zum gewünschten Zeitpunkt beenden.
13. Entfernen Sie zuerst den Vakuuiererschlauch vom Deckel des Behälters, erst dann vom Anschluss am Gerät.

HINWEIS

- ▶ Sie können zum Vakuuieren ebenfalls Vakuu ZIP-Beutel benutzen. Bitte beachten Sie, dass für die ZIP-Beutel ein passender Adapter benötigt wird.

6.7 Marinieren

1. Befolgen Sie die Schritte 1-5 wie unter 6.4 beschrieben.
2. Drücken Sie „Marinate“.
3. Luft wird entzogen und nach dem Vakuuivorgang automatisch wieder eingelassen. Der Vorgang geht über 5 Arbeitszyklen.
4. Der „Marinate“ Vorgang endet automatisch.
5. Sie können den Vorgang jederzeit abbrechen, in dem Sie auf die Taste „Vacuum & seal / Cancel“ drücken.
6. Nach dem „Marinate“ Vorgang wird nicht automatisch verschweißt. Dies können Sie nach Bedarf manuell mit der „Seal“ Taste starten.

HINWEIS

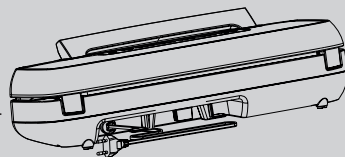
- ▶ Sie können zum marinieren auch Vakuu-Marinierbehälter benutzen. Befolgen Sie dafür die Schritte 1-6 wie unter 6.6 beschrieben und drücken Sie die „Marinate“ Taste. Das Ventil im Behälterdeckel muss offen sein. Entfernen Sie zuerst den Vakuuiererschlauch vom Deckel des Behälters, erst dann vom Anschluss am Gerät.

6.8 Aufbewahrung des Vakuuierers:

Bewahren Sie Ihr Gerät an einem ebenen und sicheren Ort, außerhalb der Reichweite von Kindern, auf.

HINWEIS

- ▶ Wenn Sie das Gerät längere Zeit nicht nutzen, empfehlen wir, den Netzstecker aus der Steckdose zu ziehen.
- ▶ Bitte zur Aufbewahrung den Deckel nur locker schließen und den Griff runter klappen, nicht verriegeln, damit die Dichtungen sich nicht verformen.
- ▶ Verstauen Sie das Netzkabel in der Kabelaufnahme auf der Rückseite des Gerätes. Wickeln Sie das Kabel nicht um das Gerät.



7 Reinigung und Pflege

In diesem Kapitel erhalten Sie wichtige Hinweise zur Reinigung und Pflege des Gerätes.

7.1 Sicherheitshinweise

VORSICHT

Beachten Sie die folgenden Sicherheitshinweise, bevor Sie mit der Reinigung des Gerätes beginnen:

- ▶ Ziehen Sie den Stecker vor dem Reinigen des Gerätes aus der Steckdose.
- ▶ Das Gerät muss regelmäßig gereinigt und Rückstände entfernt werden, um seine Funktionsfähigkeit und Sicherheit zu erhalten. Ziehen Sie vor dem Reinigen den Stecker aus der Steckdose.
- ▶ Der Schweißbalken kann nach dem Vakuumieren heiß sein. Es besteht Verbrennungsgefahr! Warten Sie, bis das Gerät abgekühlt ist.
- ▶ Reinigen Sie das Gerät möglichst nach jedem Gebrauch.
- ▶ Wenn Feuchtigkeit in das Gerät eindringt, können elektronische Bauteile beschädigt werden. Achten Sie darauf, dass keine Flüssigkeit durch die Vakuumpumpe in das Geräteinnere gelangt.
- ▶ Das Gerät nicht in Wasser oder andere Flüssigkeiten tauchen und nicht in die Spülmaschine geben.
- ▶ Benutzen Sie keine aggressiven oder scheuernden Reinigungsmittel und keine Lösungsmittel.
- ▶ Kratzen Sie hartnäckige Verschmutzungen nicht mit harten Gegenständen ab.
- ▶ Trocknen Sie das Gerät sorgfältig ab, bevor Sie es wieder benutzen.

7.2 Reinigung

◆ Außenseite des Gerätes

Die Außenseite des Gerätes mit einem feuchten Tuch oder unter Verwendung einer milden, nicht scheuernden Seifenlösung abwischen.

◆ Innenseite des Gerätes

Reinigen Sie die Innenseite des Gerätes mit Küchenpapier, um Essensreste und Flüssigkeiten zu entfernen. Entnehmen Sie die Auffangschale aus der Vakuumkammer und spülen Sie sie in warmem Wasser mit etwas Spülmittel, trocknen Sie sie sorgfältig ab und setzen sie wieder ein.

◆ Vakuumierbeutel

Sie können die Vakuumierbeutel mehrfach verwenden. Waschen Sie den Beutel in warmem Spülwasser aus und lassen Sie ihn anschließend sorgfältig trocknen, bevor Sie ihn wieder benutzen.

VORSICHT

- ▶ Beutel, die zur Aufbewahrung von rohem Fleisch, Fisch oder fettigen Lebensmitteln benutzt wurden, können nicht wieder verwendet werden.

◆ Gummidichtung (5)

Nehmen Sie die Gummidichtung heraus und reinigen Sie diese in warmem Seifenwasser.

HINWEIS

- ▶ Die Gummidichtung sollte sorgfältig getrocknet werden, bevor Sie sie wieder einbauen.
- ▶ Achten Sie auf eine korrekte Platzierung der Dichtung, sodass das Gerät ordnungsgemäß funktionieren kann.

8 Störungsbehebung

In diesem Kapitel erhalten Sie wichtige Hinweise zur Störungslokalisierung und Störungsbehebung. Beachten Sie die Hinweise, um Gefahren und Beschädigungen zu vermeiden.

8.1 Sicherheitshinweise

⚠ VORSICHT

- ▶ Reparaturen an Elektrogeräten dürfen nur von Fachleuten durchgeführt werden, die vom Hersteller geschult sind.
- ▶ Durch unsachgemäße Reparaturen können erhebliche Gefahren für den Benutzer und Schäden am Gerät entstehen.

8.2 Störungsursachen und -behebung

Die nachfolgende Tabelle hilft bei der Lokalisierung und Behebung kleinerer Störungen.

Fehler	Mögliche Ursache	Behebung
Der Vakuumierer funktioniert nicht	Netzstecker nicht eingesteckt	Netzstecker einstecken
	Stromkabel oder Stecker defekt	Kundendienst kontaktieren.
	Steckdose defekt	Andere Steckdose wählen
Das abgeschnittene Rollenstück wird nicht korrekt verschweißt	Rollenstück nicht korrekt positioniert	Befolgen Sie die Schritte im Kapitel „Herstellung eines von der Rolle stammenden Beutels“
Es wird kein vollständiges Vakuum im Beutel erzeugt	Das offene Ende des Beutels befindet sich nicht vollständig in der Vakuumkammer	Positionieren Sie den Beutel korrekt
	Der Beutel ist defekt	Wählen sie einen anderen Beutel
	Es befinden sich Unreinheiten auf den Schweißdichtungen und/oder den normalen Dichtungen	Säubern Sie die Dichtungen und setzen Sie diese nach dem Trocknen wieder korrekt ein.

Der Beutel wird nicht korrekt verschweißt	Der Schweißbalken ist überhitzt, so dass der Beutel schmilzt	Öffnen Sie den Deckel des Gerätes und lassen Sie es einige Minuten abkühlen
Der Beutel hält das Vakuum nicht, nachdem er verschweißt wurde	Der Beutel ist defekt	Wählen sie einen anderen Beutel, umwickeln Sie scharfe Kanten des Inhalts eventuell mit Küchenpapier
	Es befinden sich undichte Stellen aufgrund von Falten, Krümeln, Fett oder Flüssigkeiten entlang der Schweißnaht	Öffnen Sie den Beutel wieder, reinigen Sie den oberen inneren Teil des Beutels und entfernen Sie eventuell vorhandene Fremdkörper vom Schweißbalken, bevor Sie den Beutel erneut zuschweißen.
	Die Schweißnaht ist nicht durchgehend versiegelt	Schneiden Sie die Schweißnaht ab und starten Sie den Vakuumier- und Schweißvorgang erneut.
	Die sich im Beutel befindenen Lebensmittel haben Gase gebildet	Blanchieren Sie Gemüsearten wie Kohl und Brokkoli, bevor Sie sie vakuumieren
Der Schweißbalken verschweißt schon vor Ende des Vakuumiervorgangs	Der Schweißbalken ist durch zu viele Durchgänge kurz hintereinander zu heiß geworden und verschweißt die Beutel obwohl noch nicht die komplette Luft entzogen werden konnte.	Öffnen Sie den Deckel des Gerätes und lassen Sie es einige Minuten abkühlen

HINWEIS

- ▶ Wenn Sie mit den oben genannten Schritten das Problem nicht lösen können, wenden Sie sich bitte an den Kundendienst.

9 Entsorgung des Altgerätes

Elektrische und elektronische Altgeräte enthalten vielfach noch wertvolle Materialien. Sie enthalten aber auch schädliche Stoffe, die für ihre Funktion und Sicherheit notwendig waren. Im Restmüll oder bei falscher Behandlung können diese der menschlichen Gesundheit und der Umwelt schaden. Geben Sie Ihr Altgerät deshalb auf keinen Fall in den Restmüll.



HINWEIS

- ▶ Nutzen Sie die von Ihrem Wohnort eingerichtete Sammelstelle zur Rückgabe und Verwertung elektrischer und elektronischer Altgeräte. Informieren Sie sich gegebenenfalls bei Ihrem Rathaus, Ihrer Müllabfuhr oder bei Ihrem Händler.
- ▶ Sorgen Sie dafür, dass Ihr Altgerät bis zum Abtransport kindersicher aufbewahrt wird.

9.1 Entsorgung der Verpackung

Die Verpackung schützt das Gerät vor Transportschäden. Die Verpackungsmaterialien sind nach umweltverträglichen und entsorgungstechnischen Gesichtspunkten ausgewählt und deshalb recycelbar.



Die Rückführung der Verpackung in den Materialkreislauf spart Rohstoffe und verringert das Abfallaufkommen. Entsorgen Sie nicht mehr benötigte Verpackungsmaterialien an den Sammelstellen für das Verwertungssystem »Grüner Punkt«.

10 Garantie

Für dieses Produkt übernehmen wir beginnend vom Verkaufsdatum 24 Monate Garantie für Mängel, die auf Fertigungs- oder Werkstofffehler zurückzuführen sind. Unsere Garantie gilt für Deutschland, Österreich und die Niederlande. Für alle anderen Länder kontaktieren Sie uns bitte.

Ihre gesetzlichen Gewährleistungsansprüche nach §437 ff. BGB bleiben hiervon unberührt. Die Inanspruchnahme Ihrer gesetzlichen Mängelrechte ist für Sie unentgeltlich. In der Garantie nicht enthalten sind Schäden, die durch unsachgemäße Behandlung oder Einsatz entstanden sind, sowie Mängel, welche die Funktion oder den Wert des Gerätes nur geringfügig beeinflussen. Weitergehend sind Verschleißteile, Transportschäden, soweit wir dies nicht zu verantworten haben, sowie Schäden, die durch nicht von uns durchgeführte Reparaturen entstanden sind, vom Garantieanspruch ausgeschlossen. Dieses Gerät ist für den Gebrauch im privaten Bereich (Haushaltseinsatz) konstruiert und leistungsmäßig ausgelegt. Eine etwaige Nutzung im gewerblichen Einsatz fällt nur soweit unter die Garantie, wie es sich im Umfang mit der Beanspruchung einer privaten Nutzung vergleichen lässt. Es ist nicht für den weitergehenden, gewerblichen Gebrauch bestimmt. Bei berechtigten Reklamationen werden wir das mangelhafte Gerät nach unserer Wahl reparieren oder gegen ein mängelfreies Gerät austauschen. Offene Mängel sind innerhalb von 14 Tagen nach Lieferung anzuzeigen. Weitere Ansprüche sind ausgeschlossen. Zur Geltendmachung eines Garantieanspruches setzen Sie sich bitte vor einer Rücksendung des Gerätes (immer mit Kaufbeleg!) mit uns in Verbindung. Unsere Kontaktdaten („Garantiegeber“) finden Sie am Beginn dieser Bedienungsanleitung.

Table of contents

1	General	22
1.1	Information on this manual	22
1.2	Warning notices	22
1.3	Limitation of liability	23
1.4	Copyright protection.....	23
2	Safety	23
2.1	Intended use	23
2.2	General Safety information.....	24
2.3	Sources of danger	25
2.3.1	Danger of burns	25
2.3.1	Danger of fire	25
2.3.2	Dangers due to electrical power.....	25
3	Food storage safety information	26
4	Getting Started	26
4.1	Packaging safety information	26
4.2	Delivery scope and transport inspection	26
4.3	Functions	27
4.4	Unpacking	27
4.5	Setup location requirements	27
4.6	Electrical connection	27
5	Complete Overview	28
5.1	Appliance diagram	28
5.2	Control Panel	29
5.3	Rating plate.....	29
6	Operation	29
6.1	Basics of sealing	29
6.2	Bags and rolls.....	30
6.3	To make a bag from the roll	30
6.4	Vacuum packaging with a bag	30
6.5	Use of the function „pulse“ vacuum	31
6.6	Vacuum package in a Canister	32
6.7	Marinieren	32
6.8	Storage.....	33
7	Cleaning and Maintenance	33
7.1	Safety information	33
7.2	Cleaning.....	33
8	Troubleshooting	34
8.1	Safety notices	34
8.2	Troubleshooting table	34
9	Disposal of the Old Device	35
9.1	Disposal of the packaging.....	36
10	Guarantee	36

1 General

Please read the information contained herein so that you can become familiar with your device quickly and take advantage of the full scope of its functions.

Your vacuum sealer system will serve you for many years if you handle it and care for it properly. We wish you a lot of pleasure in using it!

1.1 Information on this manual

These Operating Instructions are a component of the vacuum sealer system (referred to hereafter as the Device) and provide you with important information for the initial commissioning, safety, intended use and care of the device.

The Operating Instructions must be available at all times at the device. This Operating Manual must be read and applied by every person who is instructed to work with the device:

- Commissioning,
- Operation,
- Troubleshooting and/or
- Cleaning

Keep the Operating Manual in a safe place and pass it on to the subsequent owner along with the device.

1.2 Warning notices

The following warning notices are used in the Operating Manual concerned here.

DANGER

A warning notice of this level of danger indicates a potentially dangerous situation.

If the dangerous situation is not avoided, this can lead to death or serious injuries.

- ▶ Observe the instructions in this warning notice in order to avoid the danger of death or serious personal injuries.

WARNING

A warning notice of this level of danger indicates a possible dangerous situation.

If the dangerous situation is not avoided, this can lead to serious injuries.

- ▶ Observe the instructions in this warning notice in order to avoid the personal injuries.

ATTENTION

A warning notice of this level of danger indicates a possible dangerous situation.

If the dangerous situation is not avoided, this can lead to slight or moderate injuries.

- ▶ Observe the instructions in this warning notice in order to avoid the personal injuries.

PLEASE NOTE

A notice of this kind indicates additional information, which will simplify the handling of the machine.

1.3 Limitation of liability

All the technical information, data and notices with regard to the installation, operation and care are completely up-to-date at the time of printing and are compiled to the best of our knowledge and belief, taking our past experience and findings into consideration. No claims can be derived from the information provided, the illustrations or descriptions in this manual.

The manufacturer does not assume any liability for damages arising as a result of the following:

- Non-observance of the manual
- Uses for non-intended purposes
- Improper repairs
- Technical alterations, modifications of the device
- Use of unauthorized spare parts

Modifications of the device are not recommended and are not covered by the guarantee. All translations are carried out to the best of our knowledge. We do not assume any liability for translation errors, not even if the translation was carried out by us or on our instructions. The original German text remains solely binding.

1.4 Copyright protection

This document is copyright protected.

Braukmann GmbH reserves all the rights, including those for photomechanical reproduction, duplication and distribution using special processes (e.g. data processing, data carriers, data networks), even partially.

Subject to content and technical changes.

2 Safety

This chapter provides you with important safety notices when handling the device. The device corresponds with the required safety regulations. Improper use can result in personal or property damages.

2.1 Intended use

This device is only intended for use in households in enclosed spaces for vacuuming bags and canister, as well as sealing vacuum foils. In addition, this device can be used in the semi-professional sector (hunters, anglers, hobby cooks, etc.).

Uses for a different purpose or for a purpose which exceeds this description are considered incompatible with the intended or designated use.

WARNING

Danger due to unintended use!

Dangers can emanate from the device if it is used for an unintended use and/or a different kind of use.

- ▶ Use the device exclusively for its intended use.
- ▶ Observe the procedural methods described in this Operating Manual.

Claims of all kinds due to damages resulting from unintended uses are excluded. The User bears the sole risk.

2.2 General Safety information

PLEASE NOTE

Please observe the following general safety notices with regard to the safe handling of the device.

- ▶ Examine the device for any visible external damages prior to using it. Never put a damaged device into operation.
- ▶ If the power cable or plug are damaged, then they must be replaced by the manufacturer or its service agent in order to avoid a hazard.
- ▶ This device can be used by children aged 8 and above, and by persons with reduced physical, sensory or mental capabilities or a lack of experience and / or knowledge if they have been given supervision or instruction concerning use of the device in a safe way and understand the hazards involved.
- ▶ Children are not allowed to play with the device.
- ▶ The device and its connecting cable must be kept away from children who are less than 8 years old.
- ▶ Only customer service departments authorized by the manufacturer may carry out repairs on the device, as otherwise the guarantee entitlements will be null and void in the event of any subsequent damages. Improperly performed repairs can cause considerable dangers for the user.
- ▶ Defective components must always be replaced with original replacement parts. Only such parts will guarantee that the safety requirements are fulfilled.
- ▶ Do not leave the device unsupervised when it is in operation.
- ▶ When disconnect, please unplug by grasp the plug and not the cord, to avoid any injury.
- ▶ Never immerse the device in water or other liquids and do not place it in the dishwasher.
- ▶ For the correct storage, please slightly close the cover, do not lock, it will deform the gaskets and affect the machine function.

2.3 Sources of danger

2.3.1 Danger of burns

WARNING

The sealing bar gets very hot. Please observe the following safety notice in order not to burn yourself or others.

- ▶ To avoid getting burned, never touch the sealing bar directly after sealing process.

2.3.1 Danger of fire

WARNING

There is a danger of fire due to the event the device is not used properly. Observe the following safety notices to avoid dangers of fire:

- ▶ Do not set up the device near flammable material.
- ▶ Keep this appliance away from sources of heat (gas, electric, burner, heated oven).

2.3.2 Dangers due to electrical power

DANGER

Mortal danger due to electrical power!

Mortal danger exists when coming into contact with live wires or subassemblies! Observe the following safety notices to avoid dangers due to electrical power:

- ▶ Do not operate this device if it has a damaged cable or plug, if it is not working properly or if it has been damaged or dropped. If the power cable or plug are damaged, then they must be replaced by the manufacturer or its service agent in order to avoid a hazard.
- ▶ Do not open the housing on the device under any circumstances. There is a danger of an electrical shock if live connections are touched and the electrical or mechanical structure is altered. In addition, functional faults on the device can also occur.
- ▶ Before plugging the appliance in or when you operate it, make sure your hands are dry.
- ▶ Do not insert objects into the openings of the device.

3 Food storage safety information

Please follow specific procedures for vacuum sealing; so you can guarantee the quality and safety of your vacuumed / sealed food.

PLEASE NOTE

- ▶ If perishable foods have been heated, defrosted or un-refrigerated, consume them immediately.
- ▶ Before vacuum sealing, it's necessary to clean your hands, and all utensils and surfaces to be used for cutting and vacuum sealing foods.
- ▶ Refrigerate or freeze the perishable foods immediately, if you have vacuum-sealed them, and do not leave them sitting at room temperature.
- ▶ The shelf life of dry foods such as nuts, coconut or cereals will be extended in vacuum-sealed package, while storing them in dark place. Oxygen and warm temperature will cause high-fat content foods fat to rancidity.
- ▶ Before vacuum sealing some fruit and vegetables, such as apples, bananas, potatoes and root vegetables, peel them, this will extend their shelf lives.
- ▶ When vacuum seal some vegetables such as broccoli, cauliflower and cabbage fresh for refrigeration, they will emit gases, so it's need to blanch and freeze these foods before vacuum sealing.

4 Getting Started

This chapter will guide you through safely unpacking and setting up your new unit.

4.1 Packaging safety information

WARNING

- ▶ Do not allow children to play with packaging materials due to risk of suffocation.

4.2 Delivery scope and transport inspection

The vacuum sealer system VRH 690 advanced includes the following components:

- VRH 590 advanced
- 10 top-quality bags(20 x 30 cm)
- vacuum hose
- Removable vacuum chamber
- 1 profi bag roll 28 x 300 cm
- Instruction manual

PLEASE NOTE

- ▶ Examine the shipment to ensure the unit and manual are included and inspect the unit for any visible damage.
- ▶ Immediately notify the carrier and/or the supplier about an incomplete shipment or any damage as a result of inadequate packaging or mishandling.

4.3 Functions

Vacuum-packaged foods stay fresh for up to eight times longer: maintain taste and freshness, and reduce costs with less spoiled food.

- Package foods, such as meat, fish, poultry, seafood and vegetables for refrigerated storage.
- Maintain the freshness of dry foods, such as beans, nuts, and cereals.
- Besides storing food, there are many other uses for vacuum sealing: Protect moisture-sensitive items such as camping supplies, matches, first aid kits, roadside flares and clothing. Protect prized collectibles from dust and moisture.

4.4 Unpacking

Carefully remove the packaging material and unit from the carton.

PLEASE NOTE

- ▶ If possible, keep the original packaging for the duration of the guarantee period in the event a return is necessary.

4.5 Setup location requirements

Für einen sicheren und fehlerfreien Betrieb des Gerätes muss der Aufstellort folgende Voraussetzungen erfüllen:

- The device must be set up on a solid, even, horizontal surface capable of supporting the vacuum sealer and any items to be vacuum-sealed.
- Select a setup location where children cannot reach the hot sealing strip of the device.
- Do not set up the unit in a hot or damp environment or near flammable material.
- To operate correctly, the unit requires sufficient air flow. Leave at least 10 centimeters (4 inches) of space on all sides when setting up the unit.
- Do not move the vacuum sealer when it is in operation.
- The electrical outlet must be easily accessible so that the plug can be quickly disconnected in the case of an emergency.
- The setup of this unit in non-stationary locations (e.g., boats, airplanes, motor homes) must be carried out by a qualified electrician, provided they guarantee the prerequisites for the safe use of the unit.

4.6 Electrical connection

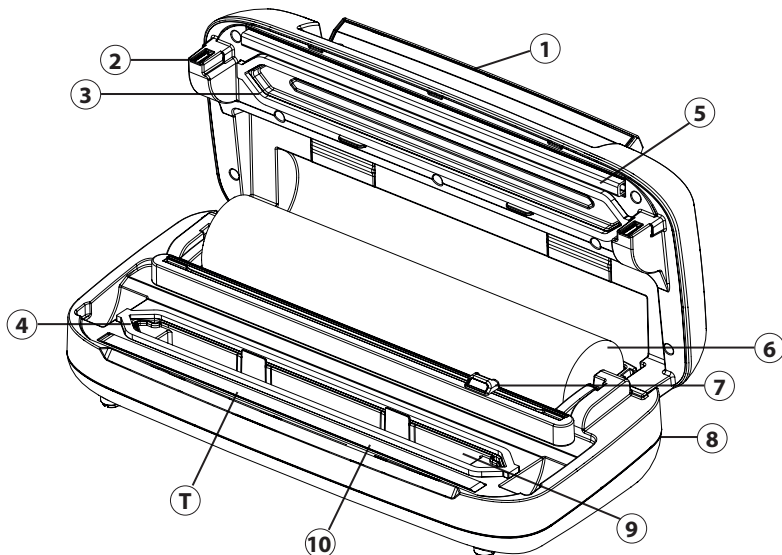
In order to ensure the safe and trouble-free operation of the device, the following instructions must be observed for the electrical connection:

- Before plugging in the unit, compare the voltage and frequency data on the vacuum sealer's rating plate (found on the bottom of the unit) with that of your electrical network. This data must be compatible. If in doubt consult a qualified electrician.
- Inspect the power cord for damage and ensure it doesn't run under the unit or over hot or sharp surfaces.
- The electrical safety of the unit is only guaranteed if it is connected to a properly installed protective conductor system. If in doubt, consult a qualified electrician. The manufacturer cannot be made responsible for damages due to a missing or damaged protective conductor.

5 Complete Overview

This chapter provides you with an overview of your vacuum sealer and explains some of its key features.

5.1 Appliance diagram



- | | |
|---|--|
| ① handle | ⑦ cutter |
| ② hook for latching of cover | ⑧ Cable rewind (back) |
| ③ upper gasket | ⑨ Removable vacuum chamber |
| ④ lower gasket | ⑩ sealing bar
(Contains a heating wire covered with teflon which allows the bag to seal but not to stick to the wire. Place the bag over this sealing bar.) |
| ⑤ sealing profile
(Presses the bag against the heat-sealing bar) | |
| ⑥ Roller compartment | |

⚠ WARNING

The sealing bar gets very hot.

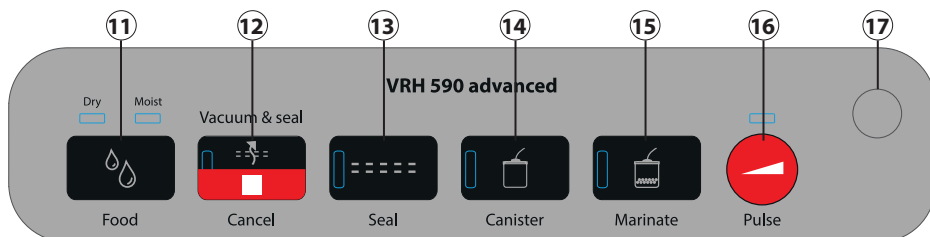
Please observe the following safety notice in order not to burn yourself or others.

- ▶ To avoid getting burned, never touch the sealing bar directly after sealing process.

PLEASE NOTE

- ▶ Do not remove the Teflon tape (T).

5.2 Control Panel



Buttons - indicator light shows selected function

- ⑪ **Button Food (Dry & Moist)**
Before the vacuum sealing process, please select „Dry“ for dry vacuumed goods or „Moist“ for moist vacuumed goods with some liquid present.
- ⑫ **Button Vacuum & seal / Cancel**
For automatic vacuuming and sealing of bags or containers
Press the button again to cancel the operation. You can also cancel the other processes with this button.
- ⑬ **Button Seal**
For sealing of a bag without additional vacuum operation.
- ⑭ **Button Canister**
For vacuum sealing containers
- ⑮ **Button Marinate**
For marinating in a container or in a vacuum bag
(no automatic heat sealing after the marinating process)
- ⑯ **Button Pulse**
As long as you press the button air is with drawn from the bag. If you release the button this operation will stop. Afterwards seal the bag with Seal button.
Also usable for canisters.
- ⑰ **connector for vacuum hose for vacuuming of canisters**

5.3 Rating plate

The rating plate with the connection and performance data can be founded on the bottom of the unit.

6 Operation

This chapter provides instructions on the proper operation of your vacuum sealer.

6.1 Basics of sealing

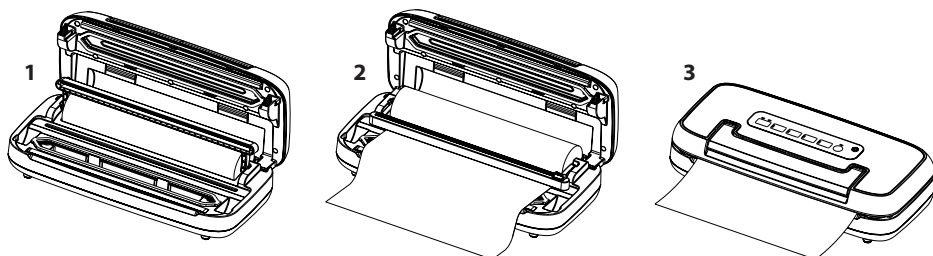
After each sealing session and before starting up, check to make sure the unit and all accessories are clean and free of leftover food. Follow the cleaning instructions on in Chapter Cleaning and Maintenance.

6.2 Bags and rolls

Please only use specified bags and rolls designed for vacuum sealing. Do not use other materials such as plastic wrap. All vacuum rolls and bags delivered by CASO are appropriate for cooking under vacuum (sous vide).

Please make sure when vacuum rolls and bags of other producers are used, whether they are also microwaveable and suitable for cooking under vacuum. Please note that a bar vacuum sealer as this device can only be used with structured bags. You can buy a wide range of different bags and rolls from CASO.

6.3 To make a bag from the roll

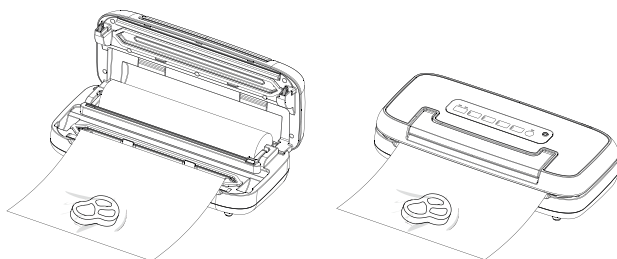


1. Place the device on a dry place.
2. Open the device using the handle.
3. Fold up the cutter rail to roll out the film to the desired length under the cutter. (fig. 1)
4. Secure the film by folding down the cutter rail. (fig. 2)
5. Move the cutter completely over the rail to cut the film.
6. Place one end of the film over the heat-sealing bar.
7. Close the lid and push down the handle. (fig. 3)
8. Press seal button.
9. The corresponding LED lights up and goes out when the heat-sealing process is completed.
10. Lift the handle to open the device and remove the bag.
11. The bag can now be used for vacuum sealing.

PLEASE NOTE

- Make sure that the bag you want to use is at least **8cm/3.1in.** longer than the food. Add another **2 cm/0.8in.** for each time the bag is re-used.

6.4 Vacuum packaging with a bag



1. Place the device on a dry place.
2. Open the device using the handle.
3. Place the food to be preserved inside the bag.
4. Place the open end of the bag into the vacuum chamber.
5. Close the lid and push down the handle.
6. Press Vacuum & Seal / Cancel and the bag will be vacuumed and sealed automatically.
7. The corresponding LED lights up and turns off when the process is complete.
8. You can cancel the operation at any time by pressing Vacuum & Seal / Cancel again.
9. Lift the handle to open the device and remove the bag.

PLEASE NOTE

- ▶ You can use the device up to 125 times in a row with the „Vacuum & seal“ operation and up to 125 times with the „Seal“ operation without it overheating.
- ▶ Do not overstuff the bag; leave enough empty length in the open end of the bag (at least a few inches) so that the bag can be properly placed in the vacuum chamber.
- ▶ Clean and straighten the open end of the bag before sealing. Foreign matter or creases on the bag may result in a faulty seal. Do not wet the open end of the bag. Wet bags may not seal properly.
- ▶ Press the bag to expel excess air before vacuuming it. Too much air inside the bag may result in a poor vacuum.
- ▶ If the food you're sealing has sharp edges (such as bones or shells) pack the edges with kitchen paper to avoid tearing the bag
- ▶ First freeze liquid food in a suitable container and then put it in a bag to vacuum seal it.
- ▶ As food can expand slightly during freezing, choose a bag about 8 cm longer.
- ▶ Place unfrozen meat or fish on a paper towel and vacuum seal with the paper towel in the bag to absorb any extra moisture.
- ▶ Separate soft foods that stick together easily with baking or parchment paper and then vacuum seal them. This will make it easier to remove:

6.5 Use of the function „pulse“ vacuum

Since the pressure of vacuum sealing is too great for some foods and they could be crushed in the bag, you can use the „Pulse“ function to regulate the duration and thus the strength of the vacuum sealing process. So you can adjust the vacuum strength to the consistency of your vacuum food and also seal soft foods (for example berry fruit) without crushing them. The time and pressure regulation prevents delicate food from being crushed. When packing some juicy foods, you can also use this function to prevent liquid from being sucked in and drawn out.

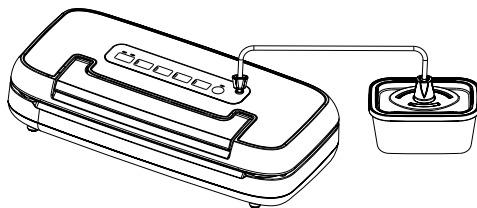
1. Place the device on a dry place.
2. Open the device using the handle.
3. Place the food to be preserved inside the bag.
4. Make sure that the open end of the bag is inside the vacuum chamber.
5. Close the lid and push down the handle.
6. Press the „Pulse“ button. As long as you keep the button pressed, air is extracted. Only when you release the button, the process stops. Thus you can exactly control the vacuum and prevent the liquid from being sucked.
7. Please hold the button pressed until the required vacuum has been reached.
8. The LED of the „Seal“ key flashes.
9. Then press the button „Seal“ and seal the bag.

PLEASE NOTE

- ▶ If too much air has been extracted, you can wait a moment and the device will let air into the bag again. You can repeat the process.

6.6 Vacuum package in a Canister

1. Place the device on a dry place.
2. Open the device using the handle.
3. Wipe the vacuum container and its lid to make sure they are clean and dry.
4. Fill the vacuum goods into the canister. Be careful not to fill in too much vacuum goods.
5. Close the container with its lid.
6. Close the lid of the appliance and press down the handle.
7. Attach one end of the vacuum hose to the connection of the device (17) and the other end to the connection of the container lid or on the container lid with the adapter.
8. Press button for canisters.
9. To ensure there is no air leaking between the cover and the canister, use your hand to push down the cover at the beginning of the vacuum operation.
10. The vacuum sealing process ends automatically as soon as enough vacuum has been created.
11. You can cancel the operation by pressing „Vacuum & seal / Cancel“.
12. Alternatively you can press button pulse vacuum to adjust the vacuum strength by yourself and stop at desired point of time.
13. Remove the vacuum hose from the cover of container first then from the connector at device.

**PLEASE NOTE**

- ▶ You can also use vacuum ZIP bags for vacuum sealing. Please note that a suitable adapter is required for the ZIP bags.

6.7 Marinieren

1. Follow steps 1-5 as described in 6.4.
2. Press „Marinate“ Button.
3. Air is removed and automatically reinserted after the vacuuming process. The device will work for 5 cycles.
4. The „Marinate“ process ends automatically.
5. You can cancel the operation by pressing „Vacuum & seal / Cancel“.
6. After the „Marinate“ process, sealing is not automatic. You can start this manually with the „Seal“ button if necessary.

PLEASE NOTE

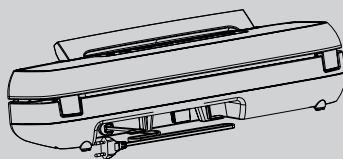
- ▶ You can also use vacuum marinating containers for marinating. To do this, follow steps 1–6 as described in 6.6 and press the „Marinate“ key. The valve in the container lid must be open. Remove the vacuum hose from the cover of container first then from the connector at device.

6.8 Storage

Store the device in its upright position, out of the reach of children.

HINWEIS

- ▶ If you are not going to use the appliance for a long time, we recommend that you disconnect the mains plug from the socket.
- ▶ For storage, please only close the lid loosely and fold down the handle, do not lock it so that the seals do not deform.
- ▶ Put the power cord into the storage box which is in the back of the machine. Do not wrap the cord around the device.



7 Cleaning and Maintenance

This chapter provides important information on properly cleaning and maintaining your vacuum sealer.

7.1 Safety information

⚠ ATTENTION

Please observe the following safety notices, before cleaning the unit to avoid damage to the unit or personal injury:

- ▶ Unplug the device prior to cleaning it.
- ▶ To ensure optimum performance, the unit must be cleaned regularly. Failure to clean the unit regularly can lead to potential malfunctions, as well as safety and health risks.
- ▶ The sealing bar remains hot after use. Wait a few minutes until the strip has cooled before cleaning.
- ▶ Clean the unit after every use as soon as it has cooled. Leaving the unit uncleaned for long periods can make it very difficult to remove leftover food and grime and may even damage the unit.
- ▶ If moisture penetrates the unit's housing, it can damage the electronic components. Please ensure that no moisture enters the device.
- ▶ Do not use any harsh or abrasive cleaning agents.
- ▶ Do not attempt to scrape off stubborn grime with hard or abrasive tools.
- ▶ Dry all parts thoroughly before using after cleaning.
- ▶ Never immerse the device in water or other liquids and do not place in the dishwasher.

7.2 Cleaning

◆ Outside of the unit

Wipe with a damp cloth or sponge and mild dish soap.

DE

EN

FR

IT

ES

NL

PORT

RUS

DK

◆ **Inside of the unit**

Wipe away any food or liquids with a paper towel.
Remove the drip tray and wash with warm water and a mild dishwashing soap. Dry it carefully and replace it.

◆ **Cleaning bags for reuse**

SWash the bags in warm water with a mild dishwashing soap, then rinse them well and allow them to dry completely before reusing.

⚠ ATTENTION

- ▶ Bags used to store raw meats, fish or greasy foods should never be reused due to risk of contamination.

◆ **Sealing profile (5)**

Remove the sealing profile and clean it in warm soapy water.

PLEASE NOTE

- ▶ The sealing profile should be cleaned thoroughly before installing it again.
- ▶ Make sure the seal is placed correctly so that the device can function properly.

8 Troubleshooting

The following table may help you narrow down and address minor malfunctions.

8.1 Safety notices

⚠ ATTENTION

- ▶ Only qualified electricians, who have been trained by the manufacturer may carry out any repairs on electrical equipment.
- ▶ Improperly performed repairs may result in personal injury or damage to the device.

8.2 Troubleshooting table

Die nachfolgende Tabelle hilft bei der Lokalisierung und Behebung kleinerer Störungen.

Error	Possible cause	Rectification
Vacuum unit is not functioning	Power plug is not plugged in	Plug in mains plug!
	Defective power cable or plug	Contact Customer Service
	Defective electrical socket	Select another electrical socket
The first weld on the cut off piece of the roll is not being carried out.	Roll is not positioned correctly	Follow the steps in the chapter "making a bag using the bag roll"

A complete vacuum is not being created in the bag.	The open end of the bag is not completely inside the vacuum chamber	Position the bag correctly
	The bag is defective	Select another bag
	There is dirt on the welding and the normal seals	Clean the seals and retry correctly once they are dry
The bag is not being welded correctly	The welding bar is overheating so that the bag melts	Open the cover on the unit and let it cool down for a few minutes
The bag does not hold the vacuum after it has been welded shut	The bag is defective	Select another bag; wrap paper serviettes around any sharp edges on the content
	There are leaks along the welding seam as a result of creases, crumbs, grease or liquids.	Open the bag again and clean the upper internal part of the bag and remove any foreign matter that might be on the welding bar before you weld the bag shut again.
	The weld seam is not sealed all the way through.	Cut off the seal and start the vacuum and sealing process again.
	The food inside the bag has formed gases.	Blanch vegetables such as cabbage and broccoli before vacuum sealing them.
The sealing bar seals even before the end of the vacuum sealing process.	The sealing bar has become too hot due to too many passes in quick succession and is sealing the bags even though not all the air has been extracted.	Open the cover on the unit and let it cool down for a few minutes

PLEASE NOTE

- ▶ If you are unable to solve the problem with the steps shown above, please contact Customer Service.

9 Disposal of the Old Device

To protect the environment, it's important to dispose of old electronic devices properly. Do not place your old unit in the non-recyclable waste under any circumstances.



PLEASE NOTE

- ▶ Please take your old unit to the nearest recycling center for safe disposal.
- ▶ Until it can be disposed of properly, store your old unit away from children.

9.1 Disposal of the packaging

Caso believes in the importance of recycling and has selected packaging materials that not only protect your unit from damage during transit, but can be recycled to minimize any ecological impact. Recycling the packaging materials preserves raw materials and reduces waste. Take any packaging materials that are no longer required to a recycling collection point for proper disposal.

**10 Guarantee**

We provide a 24-month guarantee for defects caused by production or material faults, beginning on the date of purchase. Our guarantee is valid for Germany, Austria and the Netherlands. For all other countries, please contact us.

Your legal guarantee claims as per Art. 437 ff. German Civil Code (BGB) will remain unaffected by this. You may exercise your statutory guarantee rights free of charge. The guarantee does not cover damage caused by improper handling or use of the product or defects which have only a minor impact on the product's functionality or value. In addition to this, the guarantee also excludes parts which are subject to wear and tear; transport damages insofar as we are not responsible for them and damages caused by repairs which were not carried out by us.

This product has been constructed for non-commercial use (domestic use) and its performance is designed to meet the corresponding needs. The guarantee only covers commercial use insofar as it is comparable to domestic use. The product is not intended for any other type of commercial use.

In the case of legitimate complaints we may either repair the defective product or replace it with a defect-free product at our discretion. Obvious defects must be notified to us within 14 days of the product's delivery. Any further claims are excluded.

When making a guarantee claim please contact us before you return the product (always with the purchase receipt!). Our contact details ("Guarantor") are provided at the beginning of this instruction manual.

Table des matières

1	Généralités	38
1.1	Informations relatives à ce manuel	38
1.2	Avertissements de danger	38
1.3	Limite de responsabilités	39
1.4	Protection intellectuelle	39
2	Sécurité	39
2.1	Utilisation conforme.....	39
2.2	Consignes de sécurités générales.....	40
2.3	Sources de danger	41
2.3.1	Danger de brûlures	41
2.3.1	Danger d'incendie.....	41
2.3.2	Dangers du courant électrique.....	41
3	Informations relatives à la sécurité de stockage des aliments	42
4	Mise en service	42
4.1	Consignes de sécurité	43
4.2	Inventaire et contrôle de transport	43
4.3	Fonctions	43
4.4	Déballage	43
4.5	Exigences pour l'emplacement d'utilisation.....	44
4.6	Raccordement électrique	44
5	Structure et fonctionnement	45
5.1	Vue d'ensemble.....	45
5.2	Panneau de commande.....	46
5.3	Plaque signalétique.....	46
6	Commande et fonctionnement	46
6.2	Sachets et rouleaux	47
6.3	Production d'un sachet à partir d'un rouleau	47
6.4	Conservation dans un sachet	47
6.5	Utilisation de la fonction „Vide en mode manuel“ (Pulse)	48
6.6	Conservation dans un récipient à vide	49
6.7	Mariner.....	49
6.8	Rangement de votre appareil d'emballage sous vide:	50
7	Nettoyage et entretien	50
7.1	Consignes de sécurité	50
7.2	Nettoyage.....	51
8	Réparation des pannes	51
8.1	Consignes de sécurité	52
8.2	Origine et remède des incidents.....	52
9	Elimination des appareils usés	53
9.1	Elimination des emballages.....	53
10	Garantie	54

1 Généralités

Veillez lire les indications de ce manuel afin de vous familiariser rapidement avec l'appareil et afin de pouvoir utiliser l'ensemble de ses fonctions. Votre l'appareil d'emballage sous vide vous sera fidèle de nombreuses années si vous l'utilisez et l'entretenez conformément. Nous vous souhaitons beaucoup de plaisir lors de son utilisation.

1.1 Informations relatives à ce manuel

Ce mode d'emploi appartient au l'appareil d'emballage sous vide (nommé par la suite l'appareil) et vous donne des indications importantes pour la mise en service, la sécurité, l'utilisation conforme et l'entretien de l'appareil.

Le mode d'emploi doit être en permanence disponible près de l'appareil. Il doit être lu et mis en application par toute personne effectuant :

- sa mise en service,
- sa réparation
- son utilisation,
- et/ou son entretien

Veillez conserver ce mode d'emploi, et le transmettre au propriétaire suivant de l'appareil.

1.2 Avertissements de danger

Dans le présent mode d'emploi vous pourrez trouver les avertissements suivants:

DANGER

Un avertissement à ce niveau de danger signale un risque de situation dangereuse.

Si cette situation dangereuse n'est pas évitée, elle peut entraîner la mort ou des blessures dangereuses.

- ▶ Il faut suivre les instructions données dans cet avertissement afin de prévenir tout danger de mort ou de blessures graves pour les personnes.

ATTENTION

Ce niveau de risque indique la présence possible d'une situation de danger.

Si cette situation dangereuse n'est pas évitée, elle peut entraîner des blessures graves.

- ▶ Il faut suivre les instructions données dans cet avertissement afin de prévenir tout danger de blessures graves.

PRUDENCE

Ce niveau de risque indique la présence possible d'une situation de danger.

Si cette situation dangereuse n'est pas évitée, elle peut entraîner des blessures légères ou superficielles.

- ▶ Il faut suivre les instructions données dans cet avertissement afin de prévenir les blessures de personnes.

REMARQUE

Cette indication est accompagnée d'informations complémentaires pour faciliter l'utilisation de l'appareil.

1.3 Limite de responsabilités

Tous les renseignements techniques, données et instructions d'installation, de fonctionnement et d'entretien contenus dans ce manuel sont parfaitement actuels au moment de la publication et tiennent compte de notre expérience réalisée jusqu'ici et de nos connaissances actuelles en toute bonne foi. Les indications, illustrations et descriptions contenues dans ce manuel ne peuvent donner lieu à aucun recours.

Le constructeur décline toute responsabilité pour les dommages causés par :

- le non respect du mode d'emploi
- l'utilisation non conforme
- des réparations non professionnelles
- des modifications techniques, modifications de l'appareil
- l'utilisation de pièces non autorisées

Les modifications de l'appareil ne sont pas recommandées et ne sont pas couvertes par la garantie. Les traductions ont été réalisées avec la meilleure fidélité possible. Nous déclinons toute responsabilité pour les erreurs de traduction, même si la traduction a été réalisée par nos soins ou sur notre demande. Seul le texte original en allemand fait force de loi.

1.4 Protection intellectuelle

Cette documentation est protégée par la loi sur la propriété intellectuelle.

Tous droits de reproduction aussi photomécaniques, de multiplication et de diffusion du texte, dans sa totalité ou en partie, au moyen de processus spéciaux (par exemple informatique, sur support électronique ou en réseau), sont réservés à la Sté. Braukmann GmbH. Modifications techniques et de contenu réservées.

2 Sécurité

Ce chapitre vous indiquera des consignes de sécurité importantes pour l'utilisation de cet appareil. Cet appareil répond aux directives de sécurité prescrites. Une utilisation non conforme peut toutefois entraîner des dommages sur les personnes et matériels.

2.1 Utilisation conforme

Cet appareil est conçu uniquement pour une utilisation ménagère à l'intérieur de locaux, afin de sceller uniquement ou de vider des sacs et des récipients pour conserver d'aliments sous vide. Cet appareil peut par ailleurs être utilisé dans le secteur semi-professionnel (chasseurs, pêcheurs, cuisiniers amateurs, etc.). Toute autre utilisation est considérée comme non conforme.

ATTENTION

Danger en cas d'utilisation non conforme !

En cas d'usage non conforme et/ou non approprié l'appareil peut devenir une source de danger.

- ▶ Utiliser l'appareil uniquement de façon conforme.
- ▶ Respecter les procédures décrites dans ce mode d'emploi.

Tout recours en garantie est supprimé en cas de dommages causés par une utilisation non conforme. L'utilisateur est entièrement responsable des risques encourus.

2.2 Consignes de sécurités générales

REMARQUE

Pour une utilisation en toute sécurité de l'appareil veuillez observer les consignes générales de sécurités suivantes :

- ▶ Avant son utilisation s'assurer qu'il ne comporte pas de défauts visuels. Ne jamais mettre en marche un appareil détérioré.
- ▶ Si le câble électrique ou la prise ont été endommagés, ceux-ci doivent être changés par le fabricant ou son service après-vente afin de prévenir tout danger.
- ▶ Cet appareil peut être utilisé par les enfants à partir de 8 ans et plus et par des personnes dont les capacités physiques, sensorielles ou mentales sont amoindries ou manquant d'expérience et/ou de connaissance si elles sont surveillés ou s'ils ont été informés de la manière d'utiliser l'appareil en sécurité et ont compris les risques en résultant.
- ▶ Le nettoyage et l'entretien assuré par l'utilisateur ne doit pas être effectué par des enfants à moins qu'ils ne soient âgés de 8 ans ou plus et surveillés. Ne pas laisser les enfants jouer avec l'appareil.
- ▶ L'appareil et son câble de branchement doivent être tenus à l'écart des enfants de moins de 8 ans.
- ▶ Les réparations doivent être effectuées uniquement par un service après-vente agréé par le constructeur, sinon en cas de dommages le recours en garantie est supprimé. Des réparations incorrectes peuvent entraîner de graves dangers pour l'utilisateur.
- ▶ Les pièces défectueuses doivent être remplacées uniquement par des rechanges d'origine. Ces pièces sont seules capables de répondre aux exigences de sécurité.
- ▶ Les pièces défectueuses doivent être remplacées uniquement par des rechanges d'origine. Ces pièces sont seules capables de répondre aux exigences de sécurité.
- ▶ Pendant son fonctionnement ne pas laisser l'appareil sans surveillance.
- ▶ Pour débrancher l'appareil, assurez-vous de tirer sur la prise et non sur le câble, afin d'éviter tout risque de blessure.
- ▶ Ne plongez pas l'appareil dans l'eau ou dans un autre liquide et ne mettez pas au lave-vaisselle.

REMARQUE

- ▶ Veuillez stocker avec le couvercle légèrement fermé, pas verrouiller, il se déforme les joints et affecter le fonctionnement de la machine.

2.3 Sources de danger**2.3.1 Danger de brûlures****⚠ ATTENTION**

La bande de scellage peuvent devenir très chauds.

Veillez respecter la consigne de sécurité suivante pour éviter de vous brûler et de brûler d'autres personnes:

- ▶ Pour éviter d'éventuelles brûlures, ne touchez jamais la bande de scellage juste après le soudage .

2.3.1 Danger d'incendie**⚠ ATTENTION**

En cas d'utilisation non conforme de l'appareil cela peut provoquer un incendie par inflammation du contenu. Pour éviter tout risque d'incendie veuillez observer les consignes de sécurité suivantes :

- ▶ Ne disposez pas l'appareil à proximité de matériaux inflammables.
- ▶ N'approchez pas l'appareil de sources de chaleur (chauffage à gaz ou électrique, brûleur, four chaud, etc.).

2.3.2 Dangers du courant électrique**⚠ DANGER**

Danger de mort par électrocution !

Danger de mort en cas de contact avec des câbles ou des pièces sous tension ! Pour éviter les risques d'électrocution veuillez observer les consignes de sécurité suivantes :

- ▶ L'appareil ne doit pas être mis en marche si le câble électrique ou la prise sont endommagés, s'il ne fonctionne pas correctement ou est tombé ou a été endommagé. Si le câble électrique ou la prise ont été endommagés, ceux-ci doivent être changés par le fabricant ou son service après-vente afin de prévenir tout danger.

⚠ DANGER

- ▶ N'ouvrez en aucun cas le caisson de l'appareil. Il y a danger d'électrocution si on touche des raccords conducteurs électriques et si on modifie la structure électrique et mécanique. Cela peut aussi provoquer des dysfonctionnements de l'appareil.
- ▶ Avant de brancher l'appareil sur le secteur ou de le mettre sous tension, assurez-vous que vos mains sont parfaitement sèches.
- ▶ N'insérez pas d'objets dans les ouvertures de l'appareil.

3 Informations relatives à la sécurité de stockage des aliments

Veillez suivre certaines procédures de mise sous vide pour garantir la qualité et la sécurité de vos produits alimentaires scellés sous vide.

REMARQUE**Règles générales relatives à la sécurité alimentaire**

- ▶ Consommez immédiatement tout aliment périssable réchauffé, décongelé ou sorti du réfrigérateur.
- ▶ Avant de procéder à l'emballage sous vide, lavez-vous les mains et nettoyez tous les ustensiles et éléments qui seront utilisés pour la découpe et l'emballage des aliments.
- ▶ Réfrigérez ou congelez les aliments périssables immédiatement après leur emballage sous vide; ne les laissez pas à température ambiante.
- ▶ Pour prolonger la durée de conservation des aliments secs emballés sous vide, tels que les fruits secs ou les céréales, stockez-les dans un endroit frais et sombre. L'oxygène et des températures élevées entraîneront la rancidité des aliments riches en lipides.
- ▶ Le fait de peler certains fruits et légumes, tels que les pommes, les bananes, les pommes de terre et les légumes-racines, permet de prolonger leur durée de conservation.
- ▶ Certains légumes frais emballés sous vide pour être réfrigérés émettront des gaz; ceci est tout particulièrement le cas des brocolis, des choux-fleurs et des choux. Il est donc nécessaire de blanchir et de congeler ces aliments avant de les emballer sous vide.

4 Mise en service

Ce chapitre est consacré à des indications importantes concernant la mise en service de l'appareil. Observez les indications pour éviter les dangers et les détériorations.

4.1 Consignes de sécurité

ATTENTION

- ▶ Ne pas utiliser les matériaux d'emballage pour jouer. Danger d'étouffement.

4.2 Inventaire et contrôle de transport

L'appareil d'emballage sous vide est livré de façon standard avec les composants suivants:

- VRH 590 advanced
- 10 sacs de haute valeur (20 x 30 cm)
- 1 rouleau de feuilles de haute valeur 28 x 300 cm
- Chambre à vide amovible
- Tuyau
- Mode d'emploi

ATTENTION

- ▶ Vérifier l'intégralité de la livraison et les éventuels défauts visuels.
- ▶ En cas de livraison incomplète ou de dégâts en raison d'un emballage insuffisant ou du transport veuillez en avvertir immédiatement l'expéditeur, l'assurance et le livreur.

4.3 Fonctions

La principale fonction de cet appareil est de prolonger le stockage d'une grande variété d'aliments sans en altérer ni la fraîcheur ni le goût et de vous faire bénéficier d'une plus grande commodité. En général, les emballages sous vide permettent de conserver la fraîcheur des aliments huit fois plus longtemps que les méthodes de stockage traditionnelles. Conservez leur goût et leur fraîcheur et réduisez vos coûts en consommant moins d'aliments gâtés.

- Emballez vos viandes, poissons, volailles, fruits de mer et légumes pour les congeler ou les réfrigérer.
- Emballez vos aliments secs, tels que haricots, fruits secs ou céréales, pour pouvoir les stocker plus longtemps.
- Cet appareil peut également être utilisé pour stocker et protéger d'autres articles, qu'il s'agisse d'objets personnels, tels que des photos, des documents importants, des collections de timbres, des bijoux, des cartes ou des bandes dessinées, d'éléments de bricolage, tels que des vis, des clous ou des boulons, ou encore de médicaments ou autres articles de premiers secours, etc.

4.4 Déballage

Pour déballer l'appareil procédez comme suit :
Retirer l'appareil du carton et éliminez les matériaux d'emballage.

REMARQUE

- ▶ Veuillez si possible conserver l'emballage original pendant la durée de la garantie de l'appareil afin de pouvoir emballer correctement l'appareil en cas de recours en garantie.

4.5 Exigences pour l'emplacement d'utilisation

Pour un fonctionnement sûr et sans problème de l'appareil, son emplacement d'utilisation doit être choisi selon les critères suivants :

- L'appareil doit être disposé sur un support solide, plat, à niveau et résistant à la chaleur dont la capacité de charge est suffisante pour l'appareil et pour les choses les plus lourdes devant être conservées d'aliments sous vide.
- Choisir un emplacement de sorte que les enfants ne puissent pas accéder aux bande de scellage de l'appareil.
- Ne disposez pas l'appareil dans un environnement chaud, mouillé ou très humide ou à proximité de matériaux inflammables.
- Ne déplacez pas l'appareil d'emballage sous vide en cours d'utilisation.
- Pour un fonctionnement correct l'appareil nécessite un flux d'air suffisant. Laissez un espace de 10 cm au-dessus, de 10 cm à l'arrière et de 10 cm des deux côtés.
- La prise de courant doit être facilement accessible, de sorte à pouvoir débrancher facilement le câble en cas d'urgence.
- L'installation et le montage de cet appareil sur des emplacements mobiles (par exemple un bateau) doivent être exécutés uniquement par des entreprises / personnes professionnels qui garantissent les exigences de sécurité d'utilisation de cet appareil.

4.6 Raccordement électrique

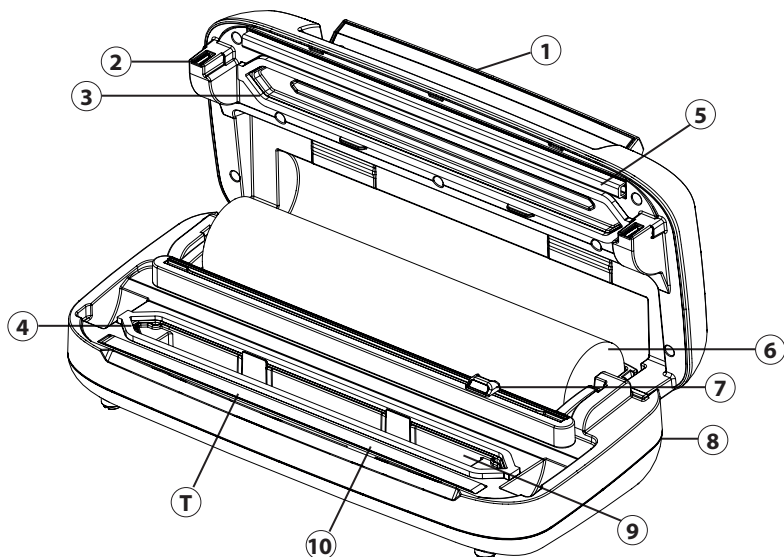
Pour une utilisation de l'appareil sûre et sans panne, il faut observer les indications suivantes pour le raccordement électrique :

- Avant de brancher l'appareil il faut comparer les données de raccordement (tension et fréquence) de la plaque signalétique avec celles de votre réseau. Ces données doivent correspondre, afin de ne pas exposer l'appareil à des dégradations. En cas de doute renseignez-vous auprès d'un électricien.
- Assurez-vous que le câble électrique est en parfait état et qu'il n'est pas disposé sous le four ou des surfaces chaudes ou des bords coupants.
- La sécurité électrique de l'appareil est garantie uniquement lorsqu'il est raccordé à un circuit électrique avec un système de protection installé en toute conformité. Il est interdit de l'utiliser avec une prise non protégée. En cas de doute faites vérifier l'ensemble de l'installation électrique par un électricien. Le constructeur ne peut pas être tenu responsable pour les dégâts causés par un conducteur de masse absent ou interrompu.

5 Structure et fonctionnement

Ce chapitre est consacré à des indications importantes sur la structure et le fonctionnement de l'appareil.

5.1 Vue d'ensemble



- | | |
|---|---|
| ① Crochets de verrouillage pour le couvercle | ⑦ Cutter |
| ② Poignée | ⑧ Enrouleur de câble (au dos) |
| ③ Sceau supérieure | ⑨ Chambre à vide amovible |
| ④ Sceau inférieure | ⑩ la Bande de scellage
(Comporte un fil chauffant recouvert de
Téflon, permettant le scellage du sac sans
qu'il colle à la bande.) |
| ⑤ Joint en caoutchouc
(Appuie le sachet contre les barres de
soudage) | |
| ⑥ Logement à rouleaux | |

ATTENTION

La bande de scellage peuvent devenir très chauds.

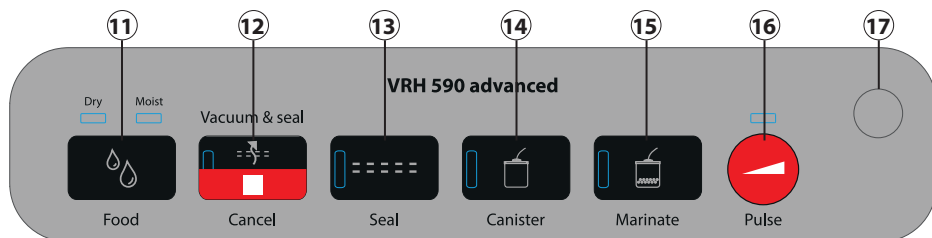
Veillez respecter la consigne de sécurité suivante pour éviter de vous brûler et de brûler d'autres personnes:

- ▶ Pour éviter d'éventuelles brûlures, ne touchez jamais la bande de scellage juste après le soudage .

REMARQUE

- ▶ N'enlevez pas la bande en téflon (T).

5.2 Panneau de commande



Boutons - la fonction sélectionnée est indiquée par le témoin de contrôle correspondant

- 11 Nourriture sèche et humide et extra longue (Food (Dry & Moist))
Avant de procéder au vide de type « Dry » (sec) pour les produits secs à mettre sous vide ou de type « Moist » (humide) pour les produits humides comportant un peu de liquide.
- 12 Bouton Mettre sous vide & sceller / Arrêter (Vacuum & seal / Cancel)
Pour la mise sous vide et le scellage automatiques d'un sachet ou d'un récipient. Appuyer de nouveau sur la touche pour annuler l'opération. Avec cette touche, vous pouvez aussi interrompre d'autres opérations.
- 13 Bouton Soudure (Seal)
Pour sceller un sachet sans mise sous vide supplémentaire.
- 14 Bouton Récipient vide (Canister)
Vers la mise sous vide de récipients
- 15 Bouton marinade (Marinate)
Pour la marinade dans un récipient ou dans un sachet de mise sous vide (aucune soudure automatique après l'opération de marinade)
- 16 Vide en mode manuel (Pulse)
Aussi longtemps que vous pressez le bouton, l'air est aspiré de l'intérieur du sachet. Lorsque vous lâchez le bouton, ce processus arrête. Puis il faut souder le le sachet avec la fonction sceller Soudure (Seal). Peut également être utilisé pour les récipients.
- 17 Raccord pour tuyau pour aspirer des récipients

5.3 Plaque signalétique

La plaque signalétique indiquant les données de raccordement et de puissance se trouve à l'arrière de l'appareil.

6 Commande et fonctionnement

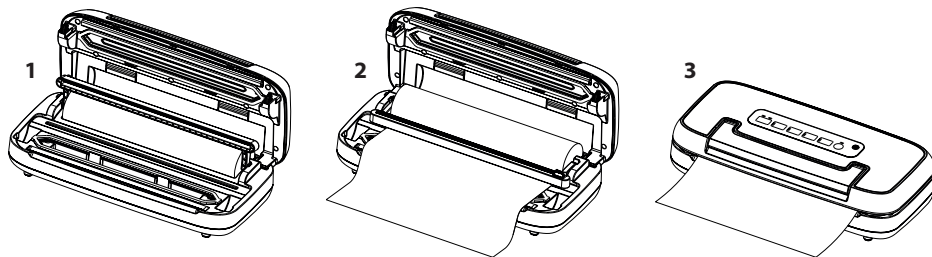
Ce chapitre est consacré à des indications importantes sur la commande de l'appareil. Pour éviter tout risque et dégradations veuillez observer les indications.

Avant d'utiliser l'appareil ou après chaque ensachage, vérifiez que l'appareil et tous les accessoires étant entrés en contact avec des aliments sont parfaitement propres. Pour ce faire, suivez les instructions de nettoyage.

6.2 Sachets et rouleaux

N'utilisez que des sachets et rouleaux prévus exclusivement pour la mise sous vide. La matière de ces films spéciaux pour mise sous vide est différente de celle des films de conservation. Tous les rouleaux de vide et les sachets livrés de CASO sont appropriés pour la cuisson sous vide. Veuillez vous assurer que lorsque d'autres feuilles sont utilisées, celles-ci sont également appropriées pour four à micro-ondes et pour cuire sous-vide.

6.3 Production d'un sachet à partir d'un rouleau

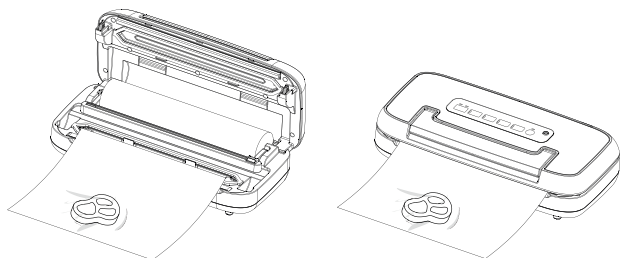


1. Placez l'appareil sur une surface sèche.
2. Ouvrez l'appareil à l'aide la poignée.
3. Relevez le rail du cutter pour dérouler le film sous le cutter à la longueur souhaitée. (ill. 1)
4. Fixez le film en abaissant le rail du cutter. (ill. 2)
5. Déplacez le cutter complètement sur le rail pour couper le film.
6. Placez une extrémité du film sur la barre de soudure.
7. Fermez le couvercle et appuyez sur la poignée. (ill. 3)
8. Pressez le bouton Soudure (Seal).
9. La LED correspondante s'allume et s'éteint lorsque la soudure est terminée.
10. Relevez la poignée pour ouvrir l'appareil et retirer le sachet.
11. Le sachet peut maintenant être utilisé pour la mise sous vide.

REMARQUE

- Vérifiez que la longueur du sac que vous prévoyez d'utiliser dépasse les aliments d'au moins **8 cm**. Ajoutez **2 cm** supplémentaires pour chaque réutilisation du sac.

6.4 Conservation dans un sachet



1. Placez l'appareil sur une surface sèche.
2. Ouvrez l'appareil à l'aide la poignée.
3. Placez les aliments que vous souhaitez conserver à l'intérieur du sachet.
4. Fermez le couvercle et appuyez fermement sur la poignée.

DE

EN

FR

IT

ES

NL

PORT

RUS

DK

5. Fermez le couvercle et appuyez sur la poignée.
6. Appuyez maintenant sur la touche Mettre sous vide & sceller / Arrêter (Vacuum & seal / Cancel) et le sachet sera automatiquement mis sous vide et scellé.
7. La LED correspondante s'allume et s'éteint lorsque le processus est terminé.
8. Si vous devez stopper la mise sous vide, appuyez d'abord sur le bouton Mettre sous vide & sceller / Arrêter (Vacuum & seal / Cancel)
9. Relevez la poignée pour ouvrir l'appareil et retirer le sachet.

REMARQUE

- ▶ Vous pouvez utiliser l'appareil jusqu'à 125 fois de suite avec le processus « Vacuum & seal » (vide & souder) et jusqu'à 125 fois avec le processus « seal » (souder) sans qu'il ne surchauffe.
- ▶ Ne remplissez pas trop les sacs; laissez suffisamment de place pour permettre de mieux positionner l'extrémité ouverte du sac sur la plaque de mise sous vide.
- ▶ Nettoyez et étirez l'ouverture du sac avant de le sceller. Vérifiez que l'ouverture du sac ne présente ni pli, ni impureté. Les sacs présentant des plis ou des saletés peuvent en effet s'avérer difficiles à sceller proprement. Ne mouillez pas l'ouverture du sac. Les sacs humides sont en effet plus difficiles à faire fondre et à sceller parfaitement.
- ▶ Ne laissez pas trop d'air à l'intérieur du sac. Appuyez sur le sac afin d'en extraire le maximum avant la mise sous vide. Un surplus d'air à l'intérieur du sac augmenterait la charge de la pompe à vide et affecterait la puissance du moteur qui ne pourrait alors expulser tout l'air du sac.
- ▶ Si les aliments que vous souhaitez emballer sont coupants ou pointus, par exemple des os, des spaghettis ou des fruits de mer, rembourrez le sac avec de l'essuie-tout afin d'éviter tout risque de déchirement.
- ▶ Congelez d'abord les aliments liquides dans un récipient approprié, puis mettez-les dans un sachet pour les mettre sous vide.
- ▶ Comme les aliments peuvent se dilater légèrement lors de la congélation, choisissez un sachet d'environ 8 cm de plus.
- ▶ Placez la viande ou le poisson sur du papier absorbant et mettez les deux ensemble sous vide. Le papier absorbant a l'avantage d'absorber l'humidité des aliments.
- ▶ Séparez les aliments mous qui adhèrent facilement les uns aux autres avec du papier sulfurisé ou du papier parchemin, puis mettez-les sous vide. Cela permet un retrait plus facile.

6.5 Utilisation de la fonction „Vide en mode manuel“ (Pulse)

Comme la pression de la mise sous vide est trop forte pour certains aliments et qu'ils risquent d'être écrasés dans le sac, la fonction « Pulse » (pulsions) vous permet de régler la durée et donc la force du processus de mise sous vide. « Vide en mode manuel » (Pulse) afin d'adapter le degré de vide à la consistance de votre nourriture vide et aussi mettre sous vide des aliments mous (par exemple des petits fruits) sans les écraser

Le réglage du temps et de la pression permet d'éviter d'écraser les aliments délicats. Lors de l'emballage de certains aliments juteux, vous pouvez également utiliser cette fonction pour éviter que le liquide ne soit aspiré et retiré.

1. Placez l'appareil sur une surface sèche.
2. Ouvrez l'appareil à l'aide la poignée.
3. Placez les aliments que vous souhaitez conserver à l'intérieur du sachet.
4. Assurez-vous que l'extrémité ouverte du sachet se trouve à l'intérieur de la chambre à vide.

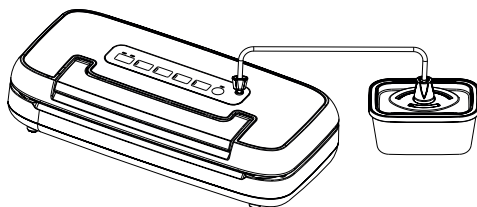
5. Fermez le couvercle et appuyez sur la poignée.
6. Appuyez sur le bouton « Pulse ». Tant que vous maintenez la touche enfoncée, l'air est évacué. Lorsque vous lâchez le bouton, ce processus arrête. Ainsi vous pouvez contrôler exactement le sous vide et l'aspiration des liquides est évitée. Veuillez continuer à presser le bouton jusqu'à ce que le vide désiré soit atteint.
7. La LED de la touche « Seal » clignote.
8. Puis pressez le bouton „Seal“ et scellez le sachet.

REMARQUE

- Si trop d'air a été retiré, vous pouvez attendre un moment et l'appareil laisse à nouveau entrer de l'air dans le sac. Vous pouvez répéter l'opération.

6.6 Conservation dans un récipient à vide

1. Placez l'appareil sur une surface sèche.
2. Ouvrez l'appareil à l'aide la poignée.
3. Essuyer le récipient à vide et son couvercle pour s'assurer qu'ils sont propres et secs.
4. Remplissez les produits dans le récipient. Veillez à ce que vous ne remplissiez pas trop de produits.
5. Fermez le récipient avec son couvercle.
6. Fermez le couvercle de l'appareil et appuyez sur la poignée.
7. Fixez une extrémité du tuyau de mise sous vide au raccord de l'appareil (17) et l'autre extrémité au raccord du couvercle du récipient ou avec l'adaptateur sur le couvercle du récipient.
8. Pressez bouton Récipient vide (Canister).
9. Pressez fermement au début le couvercle pour éviter que de l'air s'échappe.
10. Le processus de mise sous vide s'arrête automatiquement dès qu'un vide suffisant a été créé.
11. Si vous devez stopper la mise sous vide, appuyez d'abord sur le bouton Mettre sous vide & sceller / Arrêter (Vacuum & seal / Cancel)
12. Alternativement, vous pouvez utiliser le bouton Vide en mode manuel (Pulse) pour régler vous-même la puissance du processus de mise sous vide et l'arrêter au moment désiré.
13. Retirez d'abord le tuyau du couvercle du récipient, puis de la tubulure d'aspiration de l'appareil.



REMARQUE

- Vous pouvez également utiliser des sachets ZIP de mise sous vide. Veuillez noter qu'un adaptateur approprié est nécessaire pour les sachets ZIP.

6.7 Mariner

1. Suivez les étapes 1 à 5 comme décrit au point 6.4.
2. Presser „Marinate“.

3. L'air est extraite et après le procédé de sous vide l'air est automatiquement aspiré. Le procédé se répète pour 5 cycles.
4. Le processus de „marinage“ se termine automatiquement.
5. Si vous devez stopper la mise sous vide, appuyez d'abord sur le bouton Mettre sous vide & sceller / Arrêter (Vacuum & seal / Cancel)
6. Après le processus de « marinade », la soudure n'est pas automatique. Vous pouvez le faire manuellement en appuyant sur le bouton « Seal ».

REMARQUE

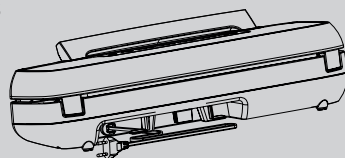
- ▶ Vous pouvez également utiliser des récipients de marinade sous vide pour mariner. Pour cela, suivez les étapes 1 à 6 comme décrit au point 6.6 et appuyez sur la touche « Marinade ». La valve du couvercle du récipient doit être ouverte. Retirez d'abord le tuyau du couvercle du récipient, puis de la tubulure d'aspiration de l'appareil.

6.8 Rangement de votre appareil d'emballage sous vide:

Rangez l'appareil à plat dans un endroit sûr et hors de portée des enfants.

REMARQUE

- ▶ Débranchez toujours l'appareil du secteur immédiatement après son utilisation.
- ▶ Pour le rangement, veuillez fermer le couvercle sans le serrer et rabattre la poignée, sans la verrouiller, afin que les joints ne se déforment pas.
- ▶ Rangez le câble d'alimentation électrique dans le range-câbles situé au dos de l'appareil. N'enroulez pas le câble autour de l'appareil.



7 Nettoyage et entretien

Ce chapitre est consacré à des indications importantes sur le nettoyage et l'entretien de l'appareil. Pour éviter la dégradation de l'appareil par un nettoyage incorrect et pour son bon fonctionnement veuillez observer les conseils ci-dessous.

7.1 Consignes de sécurité

PRUDENCE

Avant de commencer le nettoyage de l'appareil veuillez observer les consignes de sécurité suivantes:

- ▶ Avant le nettoyage retirer le connecteur de la prise murale.
- ▶ L'appareil d'emballage sans vide doit être régulièrement nettoyé et il faut éliminer les restes d'aliments cuits. Si l'appareil n'est pas maintenu dans un état permanent de propreté, cela a des effets négatifs sur sa durée de vie et peut rendre l'appareil dangereux et provoquer l'apparition de moisissures et d'attaques bactériennes.
- ▶ Après son utilisation la bande de scellage est chaude. Attention, risques de brûlures ! Attendre que l'appareil soit froid.
- ▶ Nettoyer l'appareil après utilisation quand le four est refroidi. Ne pas attendre trop longtemps car cela rend le nettoyage plus difficile, et éventuellement impossible. Un encrassement trop important peut le cas échéant dégrader l'appareil.

⚠ PRUDENCE

- ▶ La pénétration d'humidité dans l'appareil peut détériorer les composants électroniques. Faire attention qu'aucun liquide ne pénètre à l'intérieur de l'appareil par les ouvertures de ventilation.
- ▶ Ne plongez pas l'appareil dans l'eau ou dans un autre liquide et ne mettez pas au lave-vaisselle.
- ▶ Ne pas utiliser de produits nettoyants agressifs ou abrasifs et aucun solvant.
- ▶ Ne pas gratter les salissures résistantes avec des objets acérés.
- ▶ Séchez parfaitement l'appareil avant de le réutiliser.

7.2 Nettoyage

◆ L'extérieur de l'appareil

Nettoyez l'extérieur de l'appareil avec un chiffon ou une éponge humide et un liquide vaisselle doux

◆ L'intérieur de l'appareil

Nettoyez l'intérieur de l'appareil en essuyant tout reste d'aliment ou de liquide avec une serviette en papier.

Retirer le bac de récupération de la chambre à vide et rincer à l'eau tiède avec un peu de détergent, sécher soigneusement et remplacer.

◆ Sacs de conservation:

Lavez les sacs à l'eau chaude avec un liquide vaisselle doux, puis rincez-les bien et laissez-les totalement sécher avant de les réutiliser.

⚠ PRUDENCE

- ▶ Les sacs ayant servi à conserver des viandes crues, du poisson ou des aliments gras ne peuvent être réutilisés.

◆ Joint en caoutchouc (5)

Sortez le joint en caoutchouc et lavez-le à l'eau chaude savonneuse.

REMARQUE

- ▶ Le joint en caoutchouc doit être séché soigneusement avant de le remonter.
- ▶ Veillez à ce que le joint soit correctement placé pour que l'appareil puisse fonctionner correctement.

8 Réparation des pannes

Ce chapitre est consacré à des indications importantes sur la localisation des pannes et leur réparation. Pour éviter les dangers et les dégradations il faut observer les indications.

8.1 Consignes de sécurité

PRUDENCE

- ▶ Les réparations sur les appareils électriques doivent être effectuées uniquement par des spécialistes agréés par le constructeur.
- ▶ Les réparations non professionnelles peuvent provoquer de graves dangers pour l'utilisateur et des dégâts sur l'appareil.

8.2 Origine et remède des incidents

Le tableau suivant aide à la localisation et à la réparation des petits incidents.

Erreur	Cause possible	Réparation
L'emballeuse sous vide ne fonctionne pas.	Fiche secteur non encastrée	Enfoncer la fiche secteur
	Câble d'électricité ou prises de courant défectif.	Adressez-vous au service après vente.
	Prise défective.	Prendre une autre prise de courant.
Le premier soudage sur la section de rouleau découpée n'est pas mis en œuvre.	Le rouleau n'est pas placé correctement.	Suivez les étapes dans le chapitre « Emballer sous vide dans un sac sur rouleau ».
Aucun vide complet dans le sac n'est produit.	L'extrémité ouverte du sac ne se trouve pas complètement dans la chambre à vide	Placez correctement le sac.
	Le sac est défectif.	Prendre un autre sac.
	Il y a des impuretés sur les joints d'étanchéité et/ou les autres joints.	Nettoyez les joints d'étanchéité et remplacez les correctement après séchage.
Le sac n'est pas soudé correctement.	La barre de soudage est surchauffée de sorte que le sac fond.	Ouvrez le couvercle de l'appareil et laissez le refroidir quelques minutes.
Le sac ne tient pas le vide après avoir été soudé.	Le sac est défectif.	Prendre éventuellement un autre sac, entourer éventuellement les pointes du contenu avec des serviettes en papier.
	Il y a des fuites à cause de miettes, graisse ou liquides le long de la soudure	Ouvrez à nouveau le sac, nettoyez la partie interne supérieure du sac et éliminez les corps étrangers éventuellement existants de la barre de soudage avant de souder de nouveau le sac.
	La soudure n'est pas scellée sur toute sa longueur	Coupez le cordon de soudure et recommencez le processus de mise sous vide et de soudure
	Les aliments contenus dans le sac ont produit des gaz.	blanchissez les légumes comme le chou et le brocoli avant de les mettre sous vide.

La barre de sou-
dure soude avant
même la fin du
processus de mise
sous vide

La barre de soudure est
devenue trop chaude suite à
un trop grand nombre de pass-
ages rapprochés et soude les
sachets alors que tout l'air n'a
pas encore pu être évacué.

Ouvrez le couvercle de l'ap-
pareil et laissez le refroidir
quelques minutes.

REMARQUE

- ▶ Si vous ne pouvez pas résoudre le problème à l'aide du tableau ci-dessus, adressez-vous au service après vente.

9 Elimination des appareils usés

Les appareils électriques et électroniques contiennent de nombreux matériaux recyclables. Mais ils contiennent également des produits nocifs qui sont indispensables au fonctionnement et à la sécurité.

Ces derniers peuvent être nocifs pour les personnes ou pour l'environnement en cas d'élimination dans les ordures ménagères ou de traitement incorrect. Ne jamais jeter les anciens appareils avec les ordures ménagères.



REMARQUE

- ▶ Portez les vieux appareils électriques et électroniques dans les points de collecte et de recyclage près de chez vous. Le cas échéant informez-vous auprès de la mairie, des services des ordures ou de votre concessionnaire.
- ▶ Assurez-vous que votre ancien appareil reste hors de portée des enfants jusqu'à son transport définitif.

9.1 Elimination des emballages

L'emballage protège l'appareil contre les dégâts de transport. Les matériaux d'emballage ont été choisis selon des critères environnementaux et de techniques d'élimination, c'est pourquoi ils sont recyclables.

Le retour des emballages dans le circuit des matières épargne les matières premières et restreint le volume des déchets. Éliminez les emballages inutiles dans les points de collecte destinés au système de recyclage avec le logo «Point vert».



DE

EN

10 Garantie

FR

Pour ce produit, nous accordons une garantie de 24 mois, à compter de la date d'achat, pour les défauts provenant d'erreurs de fabrication ou de matériel. Notre garantie s'applique à l'Allemagne, l'Autriche et les Pays-Bas. Pour tous les autres pays, veuillez nous contacter.

IT

ES

NL

PORT

RUS

DK

Vos droits de garantie légaux selon §437 ss BGB (Code civil allemand) restent inchangés. En cas de défaut de produit, le recours à vos droits légaux est gratuit pour vous. La garantie n'inclut pas les dommages causés par une mauvaise manipulation ou utilisation ni les défauts qui n'affectent que légèrement le fonctionnement ou la valeur de l'appareil. De plus, les pièces d'usure, les dommages de transport, dans la mesure où nous n'en sommes pas responsables, ainsi que les dommages causés par des réparations que nous n'avons pas effectuées, sont exclus de la garantie.

Cet appareil est destiné à un usage privé (usage domestique) et conçu pour un bon fonctionnement. Toute utilisation commerciale n'est couverte par la garantie que dans la mesure où elle peut être assimilée à une utilisation privée. Cet appareil n'est pas destiné à un usage commercial plus intensif.

En cas de réclamations justifiées, nous réparerons, à notre discrétion, l'appareil défectueux ou l'échangerons contre un appareil exempt de défauts. Les défauts apparents doivent être signalés dans les 14 jours suivant la livraison. D'autres réclamations sont exclues.

Pour faire valoir une demande de garantie, veuillez nous contacter avant de retourner l'appareil (toujours avec une preuve d'achat !). Vous trouverez nos coordonnées (« émetteurs de la garantie ») au début de ce mode d'emploi.

Tabella dei contenuti

1	In generale.....	56
1.1	Informazioni su queste istruzioni d'uso	56
1.2	Indicazioni d'avvertenza	56
1.3	Limitazione della responsabilità	57
1.4	Tutela dei diritti d'autore.....	57
2	Sicurezza.....	57
2.1	Utilizzo conforme alle disposizioni.....	57
2.2	Indicazioni generali di sicurezza	58
2.3	Fonti di pericolo	59
2.3.1	Pericolo di ustioni.....	59
2.3.1	Pericolo d'incendio	59
2.3.2	Pericolo dovuto a corrente elettrica	59
3	Informazioni di sicurezza per la conservazione del cibo.....	60
4	Messa in funzione	61
4.1	Indicazioni di sicurezza.....	61
4.2	Insieme della fornitura ed ispezione trasporto.....	61
4.3	Funzioni	61
4.4	Disimballaggio	61
4.5	Requisiti del luogo di posizionamento.....	62
4.6	Connessione elettrica.....	62
5	Costruzione e funzione.....	63
5.1	Panoramica complessiva	63
5.2	Elementi di comando	64
5.3	Targhetta di omologazione.....	64
6	Utilizzo e funzionamento	64
6.2	Sacchetti in rotoli	65
6.3	Produzione di un sacchetto proveniente dal rotolo.....	65
6.4	Confezionamento sotto vuoto in un sacchetto.....	65
6.5	Uso della funzione „Vuoto manuale“ (Pulse)	66
6.6	Confezionamento sotto vuoto in un contenitore del vuoto.....	67
6.7	Marinare	68
6.8	Conservazione del sistema di sigillamento sottovuoto:	68
7	Pulizia e cura	68
7.1	Indicazioni di sicurezza	69
7.2	La pulizia.....	69
8	Eliminazione malfunzionamenti	70
8.1	Indicazioni di sicurezza.....	70
8.2	Cause malfunzionamenti e risoluzione	70
9	Smaltimento dell'apparecchio obsoleto.....	71
9.1	Smaltimento dell'involucro.....	72
10	Garanzia.....	72

1 In generale

Legga le informazioni qui contenute, affinché acquisti rapidamente familiarità con il suo apparecchio e affinché possa utilizzare appieno le sue funzioni.

Il Suo VRH 590 advanced Le renderà un buon servizio per molti anni, se lo tratterà e lo curerà in modo adeguato. Ci auguriamo che il suo utilizzo Le procuri molta gioia.

1.1 Informazioni su queste istruzioni d'uso

Queste istruzioni d'uso sono una componente del VRH 690 advanced (di seguito chiamato l'apparecchio) e Le fornirà importanti indicazioni per la messa in funzione, la sicurezza, un utilizzo conforme alle disposizioni e per la cura dell'apparecchio.

Le istruzioni d'uso devono trovarsi sempre nelle vicinanze dell'apparecchio. Dovranno essere lette ed utilizzate da qualsiasi persona, incaricata con la:

- messa in funzione,
- l'utilizzo,
- l'eliminazione di malfunzionamenti e/o
- la pulizia

dell'apparecchio. Conservi queste istruzioni d'uso e le passi insieme all'apparecchio al successivo proprietario.

1.2 Indicazioni d'avvertenza

Nelle presenti istruzioni d'uso vengono utilizzate le seguenti indicazioni d'avvertenza:

PERICOLO

Un'indicazione d'avvertimento di questo livello di pericolo contrassegna una situazione di pericolo imminente. **Se tale situazione pericolosa non viene evitata, le conseguenze saranno la morte o gravi lesioni.**

- ▶ Osservare le indicazioni in queste avvertenze, per evitare il pericolo di morte o gravi lesioni di persone.

AVVISO

Un'indicazione d'avvertimento di questo livello di pericolo contrassegna una situazione di pericolo potenziale. **Se tale situazione pericolosa non viene evitata, le conseguenze potranno essere la morte o gravi lesioni.**

- ▶ Osservare le indicazioni in queste avvertenze, per evitare le lesioni di persone.

ATTENZIONE

Un'indicazione d'avvertimento di questo livello di pericolo contrassegna una situazione di pericolo potenziale. **Se tale situazione pericolosa non viene evitata, le conseguenze potranno essere lesioni leggere o di media entità.**

- ▶ Osservare le indicazioni in queste avvertenze, per evitare le lesioni di persone.

INDICAZIONE

Un'indicazione contrassegna inoltre delle informazioni, che facilitano l'utilizzo della macchina.

1.3 Limitazione della responsabilità

Tutte le informazioni tecniche, tutti i dati e le indicazioni per l'installazione, il funzionamento e la cura, contenute in queste istruzioni d'uso, corrispondono all'ultimo stato dell'arte al momento della messa in stampa e sono forniti in considerazione delle nostre attuali esperienze e conoscenze, secondo scienza e coscienza.

Dalle indicazioni, le figure e le descrizioni in queste istruzioni d'uso non possono derivare pretese di nessun tipo. Il produttore non assume alcuna responsabilità per danni dovuti:

- Alla mancata osservanza delle istruzioni d'uso
- A riparazioni inadeguate
- All'utilizzo non conforme alle disposizioni
- A modifiche tecniche, modifiche dell'apparecchio
- All'utilizzo di pezzi di ricambio non autorizzati

Non è consigliabile apportare modifiche dell'apparecchio, le quali non sono coperte da garanzia. Le traduzioni avvengono secondo scienza e coscienza. Non assumiamo alcuna responsabilità per errori nella traduzione, nemmeno in quei casi in cui la traduzione è stata effettuata da noi o su nostro incarico. Soltanto il testo originale in tedesco sarà vincolante.

1.4 Tutela dei diritti d'autore

Questo documento è coperto dalla tutela per i diritti d'autore.

La Braukmann GmbH si riserva tutti i diritti, anche quelli della riproduzione fotomeccanica, della riproduzione e diffusione mediante particolari procedure (per esempio mediante l'elaborazione dati, supporto dati e reti di dati) anche parziale.

Ci si riserva il diritto di effettuare modifiche tecniche e nel contenuto.

2 Sicurezza

In questo capitolo riceverà importanti indicazioni sulla sicurezza nell'utilizzo dell'apparecchio. Questo apparecchio corrisponde alle disposizioni di sicurezza prescritte. Un utilizzo inadeguato può però provocare danni a persone e cose.

2.1 Utilizzo conforme alle disposizioni

Questo apparecchio è previsto solo per l'utilizzo in un ambiente domestico, al aspira l'aria dal sacchetto e sigilla il sacchetto. Inoltre, questo apparecchio può essere utilizzato nel settore semi-professionale (cacciatori, pescatori, cuochi per hobby, ecc.).

Un altro utilizzo o un utilizzo che vada oltre a ciò è da considerarsi inadeguato.

AVVISIO

Pericolo per un utilizzo non conforme alle disposizioni!

Dall'apparecchio possono derivare pericoli, nel caso di un utilizzo non conforme alle disposizioni e/o nel caso di un utilizzo differente.

- ▶ Utilizzare l'apparecchio esclusivamente in conformità alle disposizioni.
- ▶ Rispettare le procedure descritte in queste istruzioni d'uso.

Pretese di qualsiasi genere, per danni dovuti ad un utilizzo non conforme alle disposizioni, sono escluse. L'utilizzo avviene a rischio esclusivo dell'operatore.

2.2 Indicazioni generali di sicurezza

INDICAZIONE

Osservi le seguenti indicazioni di sicurezza per un utilizzo sicuro dell'apparecchio:

- ▶ Controlli prima dell'utilizzo, che l'apparecchio non presenti danni esterni. Non metta in funzione un apparecchio danneggiato.
- ▶ Nel caso il cavo elettrico o la spina sono stati danneggiati, questi vanno sostituiti solo dal fabbricante oppure dal suo incaricato al Servizio, per evitare pericoli.
- ▶ Questo apparecchio può essere utilizzato da bambini di età pari o superiore a 8 anni e da persone con ridotte capacità fisiche, sensoriali o mentali o mancanza di esperienza e/o conoscenza, se sono sorvegliati o istruiti sull'uso sicuro dell'apparecchio e hanno compreso i rischi che ne derivano.
- ▶ Tenere lontano dai bambini di età inferiore a 8 anni l'apparecchio e il suo cavo di alimentazione.
- ▶ La pulizia e la manutenzione utente non devono essere eseguite da bambini, eccetto questi hanno l'età di 8 anni o maggiore e che vengano sorvegliati.
- ▶ L'apparecchio può essere utilizzato da persone con ridotte capacità fisiche, sensoriali o mentali o mancanza di esperienza e/o conoscenza se sono sorvegliate o istruite sull'uso sicuro dell'apparecchiatura e hanno compreso i rischi che ne derivano.
- ▶ Una riparazione dell'apparecchio dovrà essere effettuata soltanto da un servizio Clienti autorizzato dal produttore, altrimenti decade ogni diritto di garanzia per danni che ne conseguono. Con riparazioni inadeguate possono verificarsi pericoli per l'utilizzatore.
- ▶ Componenti difettosi dovranno essere sostituiti soltanto da pezzi di ricambio originali. Solo con questi pezzi vi è la garanzia, che i requisiti di sicurezza siano soddisfatti.
- ▶ Non lasciare l'apparecchio incustodito durante il suo funzionamento.
- ▶ Per disinserire la presa, afferrare la presa stessa e non il cavo elettrico per evitare incidenti.
- ▶ Non immergere l'apparecchio nell'acqua e in altri liquidi e non metterli nella lavastoviglie.

INDICAZIONE

- ▶ Per la conservazione chiudere il coperchio solo leggermente, non bloccarlo con la chiave, si deformano le guarnizioni e alterare il funzionamento della macchina.

2.3 Fonti di pericolo**2.3.1 Pericolo di ustioni****⚠ AVVISO**

La barra saldatura dell'apparecchio diventa molto caldo. Osservare la seguente avvertenza di sicurezza, per non scottarsi se stessi o altri:

- ▶ Per prevenire eventuali ustioni, mai toccare la barra di saldatura direttamente dopo la saldatura.

2.3.1 Pericolo d'incendio**⚠ AVVISO**

In caso di utilizzo inadeguato dell'apparecchio, sussiste pericolo d'incendio mediante l'incendiarsi del contenuto. Di seguito osservi le indicazioni di sicurezza per evitare il pericolo d'incendio:

- ▶ Non posizioni l'apparecchio in un ambiente caldo, bagnato o molto umido o nelle vicinanze di materiale infiammabile.
- ▶ Tenere l'apparecchio di lontano da fonti di calore (gas, elettricità, bruciatori, forni caldi).

2.3.2 Pericolo dovuto a corrente elettrica**⚠ PERICOLO**

Pericolo di vita dovuto a corrente elettrica!
In caso di contatto con cavi o componenti sotto tensione, sussiste pericolo di vita. Di seguito osservi le indicazioni di sicurezza per evitare il pericolo dovuto alla corrente elettrica:

- ▶ Non mettere in funzione l'apparecchio quando il cavo elettrico o la spina sono danneggiati, se non funziona correttamente oppure è stato fatto cadere o è danneggiato. Nel caso il cavo elettrico o la spina sono stati danneggiati, questi vanno

PERICOLO

sostituiti solo dal fabbricante oppure dal suo incaricato al Servizio, per evitare pericoli.

- ▶ Non aprire in nessun caso la scatola dell'apparecchio. Se si toccano connessioni sotto tensione e se viene modificata la struttura elettrica e meccanica, sussiste il pericolo di scossa elettrica. Inoltre possono verificarsi malfunzionamenti dell'apparecchio.
- ▶ Prima di connettere l'apparecchio o di utilizzarlo, assicurarsi che le mani siano asciutte e in posizione sicura.
- ▶ Non inserire oggetti nelle aperture dell'apparecchio.

3 Informazioni di sicurezza per la conservazione del cibo

Rispettare determinate procedure per la saldatura sottovuoto. In questo modo potete garantire la qualità e la sicurezza dei vostri generi alimentari confezionati sotto vuoto / saldati.

INDICAZIONE

Osservi le seguenti indicazioni di sicurezza per un utilizzo sicuro dell'apparecchio:

- ▶ Se generi deperibili sono stati riscaldati, scongelati o non refrigerati, devono essere consumati immediatamente.
- ▶ Prima di realizzare la confezione sottovuoto, è necessario pulirsi le mani e tutti gli strumenti e le superfici usate durante l'operazione.
- ▶ Dopo averli messi sottovuoto, refrigerare o congelare immediatamente i generi deperibili, e non lasciarli a temperatura ambiente.
- ▶ La durata di conservazione di alimenti secchi come noci, noci di cocco o cereali sarà prolungata grazie al condizionamento sottovuoto e alla conservazione in un luogo fresco e buio. L'ossigeno e la temperatura elevata faranno irrancidire i contenuti grassi degli alimenti.
- ▶ Per aumentare la durata di conservazione di alcuni tipi di frutta e verdura, come mele, banane patate e ortaggi con radici, e consigliabile sbucciarli prima di confezionarli sottovuoto.
- ▶ Verdure come broccoli, cavolfiori e cavoli freschi emettono gas se conservati sottovuoto; è dunque necessario sbollentarli e congelarli prima di sigillarli sottovuoto.

4 Messa in funzione

In questo capitolo riceverà indicazioni importanti sulla messa in funzione dell'apparecchio. Osservi le indicazioni per evitare pericoli e danni.

4.1 Indicazioni di sicurezza

AVVISIO

- ▶ Materiali d'imballaggio non dovranno essere utilizzati come giocattoli. Sussiste il pericolo di soffocamento.

4.2 Insieme della fornitura ed ispezione trasporto

L'unità viene fornita con i seguenti componenti come standard:

- VRH 590 advanced
- buste professionali in dotazione (20 x 30 cm)
- 1 rotolo di fogli professionali 28 x 300 cm
- Camera a vuoto estraibile
- Tubo flessibile per vuoto
- Istruzioni d'uso

INDICAZIONE

- ▶ Controlli che la fornitura sia completa e non presenti danni visibili.
- ▶ Segnali immediatamente al spedizioniere, all'assicurazione e al fornitore una fornitura incompleta o danni dovuti ad un imballaggio insufficiente o al trasporto.

4.3 Funzioni

La funzione principale di quest'apparecchio è di conservare una gran varietà di alimenti e mantenere a lungo freschezza e sapore a vostro vantaggio. In generale, il condizionamento sotto vuoto mantiene il cibo fresco per un periodo di tempo otto volte più lungo rispetto ai metodi tradizionali di conservazione del cibo.

Mantengono il gusto e la freschezza e riducono i costi con alimenti meno viziati.

- Confezionare alimenti come carne, pesce, pollame, frutti di mare e verdure da congelare o refrigerare.
- Confezionare alimenti secchi come fagioli, noci, o cereali per lunga conservazione.
- Questo sistema serve anche a conservare e proteggere altri oggetti preziosi come fotografie, documenti importanti, collezioni di francobolli, libri da collezione, gioielli, carte, fumetti. Può anche servire per proteggere articoli di ferramenta come viti, chiodi, dadi o bulloni. Può infine conservare medicine, cerotti e altri articoli di pronto soccorso ecc.

4.4 Disimballaggio

Per il disimballaggio dell'apparecchio, proceda come segue:

Estragga l'apparecchio dal cartone e tolga il materiale d'imballaggio.

INDICAZIONE

- ▶ Conservi, se possibile, l'imballaggio originale durante il periodo di garanzia, per poter reimballare adeguatamente l'apparecchio, in caso di necessità.

4.5 Requisiti del luogo di posizionamento

Per un funzionamento sicuro privo di errori dell'apparecchio, il punto di posizionamento dovrà soddisfare i seguenti presupposti:

- L'apparecchio deve essere posizionato su una superficie solida, piatta, orizzontale e resistente al calore, con una portata sufficiente per il forno ed il preparato da cuocere presumibilmente più pesante, che possa essere preparato.
- Scegli il luogo di posizionamento in modo tale, che i bambini non possano raggiungere le superfici calde dell'apparecchio.
- Non posizioni l'apparecchio in un ambiente caldo, bagnato o molto umido o nelle vicinanze di materiale infiammabile.
- Non spostare il sistema di sigillamento sottovuoto quando è in funzione.
- L'apparecchio necessita una sufficiente aerazione per un funzionamento corretto. Lasci 10 cm di spazio libero sopra, 10 cm dietro e 10 cm su entrambi i lati.
- La presa dovrà essere facilmente accessibile, in modo tale che il cavo elettrico possa essere facilmente estratto, in casi d'emergenza.
- Il montaggio di questo apparecchio in luoghi di posizionamento non stazionari (per esempio navi) dovrà essere effettuato esclusivamente da aziende/persone specializzate, se i presupposti per un utilizzo conforme alla sicurezza dell'apparecchio sono dati.

4.6 Connessione elettrica

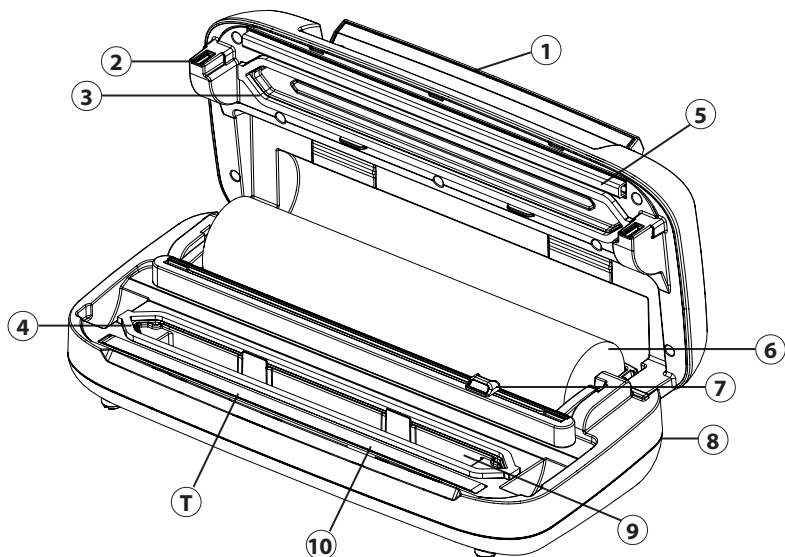
Per un funzionamento sicuro e privo di errori dell'apparecchio, bisognerà considerare le seguenti indicazioni durante la connessione elettrica.

- Prima di connettere l'apparecchio, confronti i dati di connessione (tensione e frequenza) sulla targhetta di omologazione con quelli della rete elettrica. Questi dati dovranno corrispondere, affinché non si verifichino danni sull'apparecchio. In caso di dubbi, chiedi il tuo tecnico elettricista specializzato.
- Ci si assicuri che il cavo elettrico non sia danneggiato e che non venga posato sotto il forno o sopra superfici calde o dai bordi taglienti.
- La sicurezza elettrica dell'apparecchio viene garantita solo se ci si connette ad un conduttore di terra installato in conformità alle disposizioni. Il funzionamento con una presa senza conduttore di terra è vietato. In caso di dubbio, faccia controllare l'installazione di casa mediante un tecnico elettricista specializzato. Il produttore non può essere considerato responsabile per danni, provocati da una conduttura di terra mancante o interrotta.

5 Costruzione e funzione

In questo capitolo riceverà indicazioni importanti sulla costruzione e sulla funzione dell'apparecchio.

5.1 Panoramica complessiva



- | | |
|---|---|
| ① Manico | ⑦ Lama |
| ② Gancio di bloccaggio | ⑧ Avvolgicavo (posteriore) |
| ③ Guarnizione superior | ⑨ Camera a vuoto estraibile |
| ④ Guarnizione inferiore | ⑩ Barra di saldatura
(Contiene un cavo riscaldato ricoperto da Teflon che permette la sigillatura senza che il sacchetto aderisca alla barra.) |
| ⑤ Guarnizione di gomma
(Prema il sacchetto contro la barra di saldatura) | |
| ⑥ Comparto a rotoli | |

AVVISO

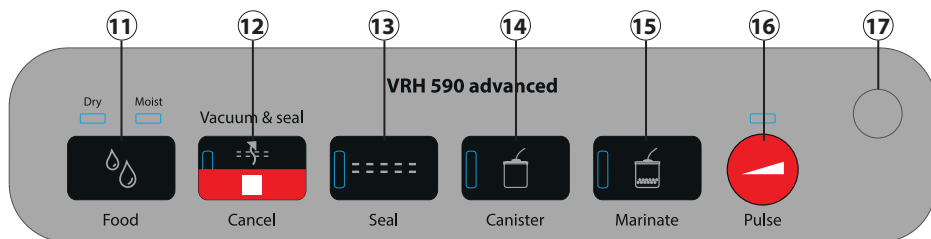
La barra saldatrice dell'apparecchio diventa molto caldo. Osservare la seguente avvertenza di sicurezza, per non scottarsi se stessi o altri:

- ▶ Per prevenire eventuali ustioni, mai toccare la barra di saldatura direttamente dopo la saldatura.

INDICAZIONE

- ▶ Non rimuovere il nastro di teflon (T)!

5.2 Elementi di comando



Tasti - la funzione selezionata viene visualizzata dalla rispettiva spia di controllo

- ⑪ Tasto Generi alimentari asciutto & umido & extralungo (Food (Dry & Moist))
Prima della procedura di sottovuoto, vi preghiamo di selezionare „Dry/Secco“ per i prodotti asciutti sottovuoto o „Moist/Umido“ per i prodotti umidi sottovuoto con una piccola quantità di liquido.
- ⑫ Messa sotto vuoto e Sigillatura (Vacuum & seal / Cancel)
Per la messa sottovuoto e la saldatura di un sacchetto o di un contenitore
Premere di nuovo il tasto, per interrompere l'operazione.
Inoltre, vi è la possibilità di utilizzare questo pulsante al fine di annullare le altre operazioni.
- ⑬ Saldatura (Seal)
Per saldare un sacchetto senza operazione di messa sottovuoto aggiuntiva.
- ⑭ Tasto di Contenitore del vuoto (Canister)
Per la messa sottovuoto di contenitori.
- ⑮ Marinare (Marinate)
Per la marinatura all'interno di un contenitore o di un sacchetto sottovuoto (nessuna saldatura automatica dopo la marinatura)
- ⑯ Vuoto manuale (Pulse)
L'aria viene estratta dal sacchetto finquando viene premuto il tasto. Rilasciando il tasto, l'operazione viene interrotta. Il sacchetto viene poi sigillato mediante il tasto Saldatura (Seal). Applicabile anche per contenitori.
- ⑰ Attacco del tubo flessibile di sottovuoto per la messa sotto vuoto di contenitori

5.3 Targhetta di omologazione

La targhetta di omologazione con i dati di connessione e di potenza, si trova sul lato posteriore dell'apparecchio.

6 Utilizzo e funzionamento

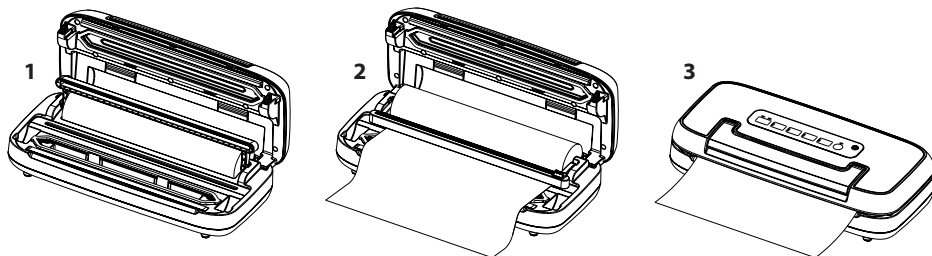
In questo capitolo riceverà indicazioni importanti sull'utilizzo dell'apparecchio. Osservi le indicazioni per evitare pericoli e danni.

Prima di iniziare un'operazione di sigillatura, assicurarsi che l'unità e tutti i relativi accessori che vengono a contatto con il cibo siano puliti. Seguire le istruzioni per la pulizia fornite.

6.2 Sacchetti in rotoli

Utilizzare solo ed esclusivamente i sacchetti in rotoli previsti per il confezionamento sottovuoto. Il materiale di questi speciali sacchetti per il confezionamento sottovuoto è diverso rispetto ai normali sacchetti utilizzati per mantenere la freschezza degli alimenti. Tutti i rotoli e sacchetti forniti da CASO sono adatti per la cottura dentro il sacchetto (Sous Vide). All'impiego di fogli di altri produttori, La preghiamo di verificare se questi possono altresì essere utilizzati nel fornello a microonde e per la cottura nel sacchetto (Sous Vide).

6.3 Produzione di un sacchetto proveniente dal rotolo

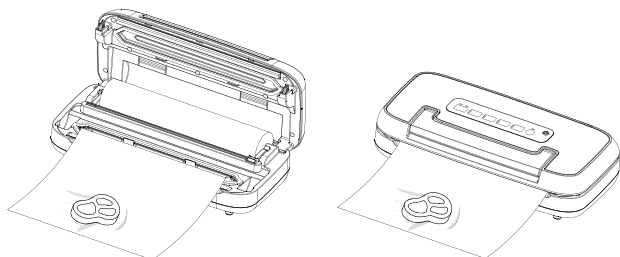


1. Collocare l'apparecchio in un luogo asciutto.
2. Apre il dispositivo, servendosi della maniglia.
3. Pieghi la guida della taglierina verso l'alto per srotolare il film fino a raggiungere la lunghezza desiderata al di sotto della taglierina. (fig. 1)
4. Fissi il film, piegando la guida della taglierina verso il basso. (fig. 2)
5. Sposti la taglierina completamente sopra la guida per poter dunque tagliare il film.
6. Posizioni un'estremità della pellicola al di sopra della barra saldante.
7. Chiuda il coperchio ed abbassi dunque la maniglia. (fig. 3)
8. Premere il Tasto di sigillatura (Schweißen)
9. Il LED corrispondente si accende e si spegne alla fine della procedura di saldatura.
10. Sollevi la maniglia per aprire il dispositivo, rimuovendo dunque il sacchetto.
11. Il sacchetto ora può essere usato per la messa sottovuoto.

INDICAZIONE

- Assicurarsi che il sacchetto che si desidera utilizzare sia più lungo del cibo di almeno **8cm**. Aggiungere **2 cm**. supplementari ogni volta che il sacchetto viene riutilizzato.

6.4 Confezionamento sotto vuoto in un sacchetto



DE

EN

FR

IT

ES

NL

PORT

RUS

DK

1. Collocare l'apparecchio in un luogo asciutto.
2. Apra il dispositivo, servendosi della maniglia.
3. Inserire nel sacchetto i generi alimentari che volete conservare.
4. Assicurarvi che l'estremità aperta del sacchetto si trovi dentro la camera del vuoto.
5. Chiuda il coperchio ed abbassi dunque la maniglia.
6. Premere quindi il Tasto Messa sotto vuoto e Sigillatura / Interrompe (Vacuum & seal / Cancel) e il sacchetto viene automaticamente messo sotto vuoto e sigillato.
7. Il corrispondente LED si accende e si spegne una volta terminata
8. Se desiderate interrompere l'operazione, premere il Tasto Messa sotto vuoto e Sigillatura / Interrompe (Vacuum & seal / Cancel) di nuovo.
9. Sollevi la maniglia per aprire il dispositivo, rimuovendo dunque il sacchetto.

INDICAZIONE

- ▶ Può utilizzare il dispositivo fino a 125 volte di seguito con la procedura „Vacuum & seal/Mettere sotto vuoto e sigillare“ e fino a 125 volte con la procedura „seal/sigillare“ senza che questo subisca un surriscaldamento.
- ▶ Non mettere una quantità di cibo eccessiva nel sacchetto; lasciare una lunghezza sufficiente all'estremità aperta del sacchetto in modo che possa essere ben posizionato sull'area di sigillatura.
- ▶ Esistono diversi usi non alimentari per sacchetti sotto vuoto. Tenere gli articoli per il campeggio come fiammiferi, cassette di pronto soccorso e indumenti, puliti ed asciutti. Proteggere razzi di segnalazione di pericolo stradale. Mantenere l'argenteria lucida e inossidata. Non inumidire l'estremità aperta. Questo può rendere più difficile la chiusura ermetica del sacchetto.
- ▶ Pulire e appianare il lato aperto prima di sigillarlo. Assicurarvi che niente rimanga nella parte aperta del sacchetto, che non ci siano grinze o pieghe sulle estremità del lato aperto. Corpi estranei o grinze e pieghe possono compromettere il sigillo.
- ▶ Non lasciare troppa aria nel sacchetto. Premere sul sacchetto per fare uscire l'aria eccedente prima di creare il vuoto. Troppa aria nel sacchetto sovraccarica la pompa e può causare un calo di potenza del motore che non riesce ad eliminare tutta l'aria .
- ▶ Se gli alimenti da sigillare hanno dei bordi taglienti, come ossa, spaghetti o molluschi, è necessario coprire le punte con carta assorbente per evitare perforazioni o tagli del sacchetto.
- ▶ Congeli innanzitutto il cibo liquido in un contenitore adatto per poi inserirlo all'interno di un sacchetto per sigillarlo sottovuoto.
- ▶ Visto che il cibo durante il congelamento potrebbe subire un dilatamento, scelga un sacchetto che sia circa 8 cm più lungo.
- ▶ Separi gli alimenti morbidi che tendono ad attaccarsi con carta da forno o pergamena per poi metterli sottovuoto. Questo permette una rimozione più facile.

6.5 Uso della funzione „Vuoto manuale“ (Pulse)

Visto che la pressione della messa sottovuoto è eccessiva per alcuni alimenti che potrebbero dunque schiacciarsi nel sacchetto, si può utilizzare la funzione „Pulse/Impulso“ al fine di regolare la durata e quindi la forza della procedura di messa sottovuoto. Con ciò è possibile adeguare la potenza del vuoto alla consistenza del vostro prodotto da mettere sotto vuoto e mettere sotto vuoto anche generi alimentari morbidi (p. es. frutti) di bosco senza schiacciarli.

Grazie al controllo del tempo e della pressione si riesce ad evitare che i cibi più delicati vengano schiacciati. Quando si confezionano cibi succulenti, si può anche utilizzare questa funzione per evitare che i liquidi vengano aspirati ed estratti.

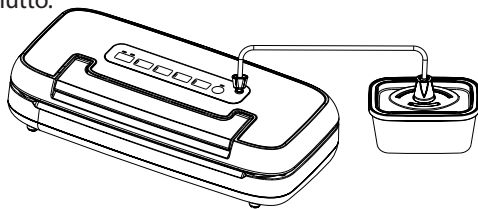
1. Collocare l'apparecchio in un luogo asciutto.
2. Apra il dispositivo, servendosi della maniglia.
3. Inserire nel sacchetto i generi alimentari che volete conservare.
4. Si assicuri che l'estremità aperta del sacchetto si trovi all'interno della camera sottovuoto.
5. Chiuda il coperchio ed abbassi dunque la maniglia.
6. Prema il pulsante „Pulse/Impulso“. Finché tiene premuto il pulsante, avviene l'estrazione dell'aria. Solo quando il tasto viene rilasciato, l'operazione viene interrotta. Così è possibile pilotare precisamente la messa sotto vuoto e impedire un'aspirazione del liquido.
7. Tenere premuto il tasto, fino a quando il vuoto desiderato è stato raggiunto.
8. Il LED del pulsante „Seal/Sigillare“ lampeggia.
9. Premere poi il tasto „Seal“ (Sigillatura) e sigillare così il sacchetto.

INDICAZIONE

- Se è stata estratta una quantità eccessiva di aria, può attendere un momento e il dispositivo permetterà nuovamente all'aria di entrare nel sacchetto. Può ripetere la procedura.

6.6 Confezionamento sotto vuoto in un contenitore del vuoto

1. Collocare l'apparecchio in un luogo asciutto.
2. Apra il dispositivo, servendosi della maniglia.
3. Pulisca il contenitore di sottovuoto e il suo coperchio per assicurarsi che siano puliti e asciutti.
4. Riempire il prodotto da mettere sotto vuoto nel contenitore. Fare attenzione di non riempire troppo prodotto da mettere sotto vuoto.
5. Chiuda il contenitore con il rispettivo coperchio.
6. Chiudere il coperchio dell'apparecchio e premere la maniglia.
7. Colleghi un'estremità del tubo di aspirazione al raccordo dell'apparecchio (17) e l'altra estremità al raccordo posto sul coperchio del contenitore e/o con l'adattatore sul coperchio del contenitore.
8. Premere il pulsante „Contenitore per vuoto“ (Canister).
9. All'inizio della procedura di messa sotto vuoto premere il coperchio saldamente, per evitare che possa fuoriuscire dell'aria.
10. La procedura di messa sottovuoto viene conclusa automaticamente non appena viene generato uno spazio vuoto sufficiente.
11. Se desiderate interrompere l'operazione, premere il Tasto Messa sotto vuoto e Sigillatura / Interrompe (Vacuum & seal / Cancel).
12. In alternativa, con il tasto Vuoto manuale (Pulse) potete regolare voi stessi l'intensità dell'operazione di messa sottovuoto e terminarla anche all'ora desiderata.
13. Rimuovere dapprima il tubo flessibile per sottovuoto dal coperchio del contenitore, solo dopo dal Attacco dell'apparecchio.



INDICAZIONE

- ▶ Può anche utilizzare i sacchetti ZIP sottovuoto per la messa sottovuoto. Vi preghiamo di considerare che per i sacchetti ZIP serve un adattatore adeguato.

6.7 Marinare

1. Seguite i passi 1-5 come descritto in 6.4.
2. Premere il pulsante „Marinare“ (Marinate).
3. Viene estratta aria e dopo la messa sotto vuoto automaticamente fatta rientrare. La procedura si esegue per 5 cicli di lavoro.
4. Il processo „Marinate“ termina automaticamente.
5. Se desiderate interrompere l'operazione, premere il Tasto Messa sotto vuoto e Sigillatura / Interrompe (Vacuum & seal / Cancel).
6. Dopo la procedura „Marinate/Marinare“ non avviene una saldatura automatica. Se necessario, questa procedura la si può anche avviare manualmente, attivando il pulsante „Seal/Sigillare“.

INDICAZIONE

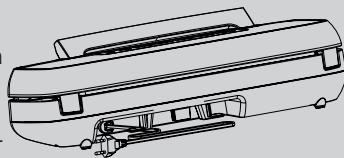
- ▶ Per la marinatura può anche usare dei contenitori per marinatura sottovuoto. A questo scopo, segua i passaggi dall'1 al 6 ai sensi della descrizione del paragrafo 6.6 e prema dunque il pulsante „Marinate/Marinare“. La valvola all'interno del coperchio del contenitore deve essere aperta. Rimuovere dapprima il tubo flessibile per sottovuoto dal coperchio del contenitore, solo dopo dal Attacco dell'apparecchio.

6.8 Conservazione del sistema di sigillamento sottovuoto:

Tenere l'apparecchio in un posto piano e sicuro, fuori dalla portata dei bambini.

INDICAZIONE

- ▶ Per la conservazione chiudere il coperchio solo leggermente, non bloccarlo con la chiave, si deformano le guarnizioni e alterare il funzionamento della macchina.
- ▶ Per la conservazione, vi preghiamo di chiudere il coperchio solo in modo non fisso e di piegare la maniglia verso il basso, senza bloccarla per evitare la deformazione delle guarnizioni.
- ▶ Conservare il cavo di alimentazione nella custodia per cavo posta sul retro dell'apparecchio. Non avvolgere il cavo intorno all'apparecchio.

**7 Pulizia e cura**

In questo capitolo riceverà indicazioni importanti sulla pulizia e la cura dell'apparecchio. Osservi le indicazioni per evitare danni dovuti ad una errona pulizia dell'apparecchio e per assicurare un funzionamento senza inconvenienti.

7.1 Indicazioni di sicurezza

ATTENZIONE

Osservi le seguenti indicazioni di sicurezza, prima di procedere con la pulizia dell'apparecchio:

- ▶ Estragga la spina dalla presa a muro prima della pulizia.
- ▶ L'apparecchio dovrà essere pulito regolarmente e residui del composto da cuocere dovranno essere rimossi. Se il sistema di sigillatura sottovuoto non viene mantenuto pulito, ci saranno effetti negativi per la durata dell'apparecchio. Le condizioni dell'apparecchio potranno risultare pericolose e comportare un'infestazione di funghi e di batteri.
- ▶ Il barra saldatura scotta dopo l'utilizzo. Sussiste il pericolo di ustioni! Attenda che l'apparecchio si sia raffreddato.
- ▶ Pulisca l'apparecchio dopo l'utilizzo, non appena si è raffreddato. Attendere troppo, rende inutilmente difficile la pulizia e la rende impossibile in casi estremi. Un eccesso di sporcizia può, in alcune situazioni, danneggiare l'apparecchio.
- ▶ Se penetra dell'umidità nell'apparecchio, possono danneggiarsi componenti elettriche. Osservi che non penetrino liquidi nell'interno dell'apparecchio, attraverso le fessure d'aerazione.
- ▶ Non immergere l'apparecchio nell'acqua e in altri liquidi e non metterli nella lavastoviglie.
- ▶ Non utilizzi detersivi aggressivi o abrasivi e non utilizzi solventi.
- ▶ Non utilizzi oggetti duri per grattare via i residui incrostati.
- ▶ Lasciare asciugare completamente prima di utilizzare di nuovo.

7.2 La pulizia

◆ **l'esterno**

Strofinare l'esterno con un panno umido o una spugna e un detergente da cucina neutro.

◆ **L'interno**

Pulire l'interno togliendo ogni residuo alimentare o liquido con una carta assorbente. Togliere la vaschetta di raccolta dalla camera del vuoto e sciacquarla in acqua calda con un poco di detergente, asciugarla accuratamente e reinserirla.

◆ **Conservazione dei sacchetti**

Lavare i sacchetti con acqua calda e con un detergente neutro per stoviglie, risciacquarli bene e lasciarli asciugare completamente prima di utilizzarli nuovamente.

ATTENZIONE

- ▶ Sacchetti usati per carne cruda, pesce o cibi grassi non possono essere riutilizzati.

◆ Guarnizione di gomma (5)

Estrarre la guarnizione di gomma e pulirla in acqua saponata calda.

INDICAZIONE

- ▶ Prima di rimontare la guarnizione di gomma, asciugarla accuratamente.
- ▶ Si assicuri di posizionare correttamente la guarnizione al fine di permettere il funzionamento corretto del dispositivo.

8 Eliminazione malfunzionamenti

In questo capitolo riceverà indicazioni importanti sulla localizzazione di malfunzionamenti e sulla loro eliminazione. Osservi le indicazioni per evitare pericoli e danni.

8.1 Indicazioni di sicurezza

⚠ ATTENZIONE

- ▶ Riparazioni su apparecchi elettrici dovranno essere eseguiti soltanto da personale specializzato, addestrato dal produttore.
- ▶ Con riparazioni inadeguate possono verificarsi gravi pericoli per l'utilizzatore e danni sull'apparecchio.

8.2 Cause malfunzionamenti e risoluzione

La seguente tabella aiuta a localizzare e a risolvere malfunzionamenti più lievi.

Malfunzionamento	Possibile causa	Risoluzione
La macchina sottovuoto non funziona	Non è stata inserita la spina	Inserire la spina
	Il cavo elettrico o la spina sono difettosi	Contatta il servizio clienti.
	La presa è difettosa	Scegliere un'altra presa
Non viene eseguita la prima saldatura sulla parte di rullo tagliata	Il rullo non è stato posizionato in modo corretto	Segua i passi nel capitolo "Imballare sottovuoto in un sacchetto che proviene dal rullo"
Nel sacchetto non viene generato un vuoto assoluto	La parte aperta del sacchetto non si trova completamente nella camera sottovuoto	Posizioni il sacchetto correttamente
	Il sacchetto è difettoso	Scelga un altro sacchetto
	Sulle guarnizioni di saldatura e su quelle normali sono presenti delle impurità	Pulisca le guarnizioni e le posizioni di nuovo correttamente dopo l'asciugatura.
Il sacchetto non viene saldato nel modo corretto	La barra di saldatura è troppo calda, quindi il sacchetto si scioglie	Apra il coperchio dell'apparecchio e lo faccia raffreddare per alcuni minuti

Il sacchetto non resta sottovuoto, dopo essere stato saldato	Il sacchetto è difettoso	Selezioni un altro sacchetto, avvolga eventualmente i bordi taglienti del contenuto con dei tovaglioli di carta
	A causa di pieghe, briciole, del grasso o di liquidi lungo la saldatura, sono presenti delle perdite	Apra nuovamente il sacchetto e pulisca la parte superiore del sacchetto all'interno e rimuova eventualmente corpi estranei presenti sulla barra di saldatura, prima di saldare nuovamente il sacchetto.
	La sutura della saldatura non è completamente sigillata	Tagli la sutura della saldatura per poi iniziare nuovamente la procedura di messa sottovuoto e di saldatura.
	Gli alimenti che si trovano all'interno del sacchetto hanno formato dei gas	Sbollenti i tipi di verdure come i cavoli e i broccoli prima di metterli sottovuoto.
La barra di saldatura sigilla già prima della conclusione della procedura di messa sottovuoto	La barra di saldatura si è scaldata eccessivamente a causa di troppi passaggi in rapida successione e sigilla i sacchetti senza permettere che prima venga rimossa tutta l'aria.	Apra il coperchio dell'apparecchio e lo faccia raffreddare per alcuni minuti

INDICAZIONE

- Se non riesce a risolvere il problema con i passi sopra descritti, la preghiamo di rivolgersi al servizio Clienti.

9 Smaltimento dell'apparecchio obsoleto

Apparecchi elettrici ed elettronici obsoleti contengono spesso ancora materiali preziosi. Essi contengono però anche sostanze nocive, che erano necessarie per il loro funzionamento e la loro sicurezza. Questi possono nuocere alla salute umana o all'ambiente se vengono gettati tra i rifiuti non riciclabili o in caso di un trattamento errato. Per questo eviti assolutamente di gettare il suo apparecchio obsoleto nella spazzatura non riciclabile.



INDICAZIONE

- Si serva dell'area ecologica realizzata nel suo comune di residenza, per la consegna ed il riciclo di apparecchi elettrici o elettronici obsoleti. Si informi eventualmente presso il Suo comune, il Suo servizio di nettezza urbana o presso il suo rivenditore.
- Si assicuri, che il suo apparecchio obsoleto venga stoccato a prova di bambini, fino al momento della sua rimozione.

DE

EN

FR

IT

ES

NL

PORT

RUS

DK

9.1 Smaltimento dell'involucro

L'involucro protegge l'apparecchio da danni dovuti al trasporto. I materiali per l'imballaggio sono stati selezionati in considerazione dell'ambiente e della tecnica di smaltimento e sono quindi riciclabili. Ricondurre l'imballaggio nel circuito materiali permette di risparmiare sulle materie prime e riduce la produzione di rifiuti. Smaltisca i materiali per l'imballaggio, che non sono più necessari, nei punti di raccolta presso le "aree ecologiche" per il sistema di riciclo.



10 Garanzia

Per questo prodotto può contare su una garanzia di 24 mesi a partire dalla data di acquisto per vizi relativi a errori di produzione o difetti del materiale. La nostra garanzia è valida per la Germania, l'Austria e l'Olanda. Per tutti gli altri Paesi la invitiamo a contattarci. È fatto salvo il suo diritto di avvalersi della garanzia ai sensi del §437 e seguenti del codice civile (BGB). Per l'esercizio dei diritti di garanzia previsti per legge lei non dovrà sostenere alcun costo. La garanzia non copre i danni derivanti dal trattamento o dall'utilizzo non appropriato e vizi che influiscono in modo minimo sul funzionamento o sul valore dell'apparecchio. Inoltre, sono esclusi dalla garanzia le parti soggette a usura, i danni dovuti al trasporto, nella misura in cui non siamo chiamati a risponderne, e i danni derivanti da riparazioni non da noi effettuate.

Questo apparecchio è costruito ed è idoneo, anche dal punto di vista delle prestazioni, all'uso privato (domestico). L'utilizzo a scopo commerciale è contemplato ai termini di garanzia, se per entità è paragonabile all'utilizzo a scopo privato. Non è altrimenti destinato all'uso commerciale.

Una volta accolto il reclamo, decideremo a nostra scelta se riparare l'apparecchio oppure sostituirlo. I vizi devono essere segnalati entro 14 giorni dalla consegna. Sono escluse ulteriori pretese.

Per far valere il suo diritto a usufruire della garanzia, la invitiamo a contattarci prima di rispedito l'apparecchio (sempre con lo scontrino di acquisto). I nostri dati di contatto ("Garante") sono indicati all'inizio delle istruzioni d'uso.

Índice de contenidos

- 1 Generalidades74**
- 1.1 Información acerca de este manual74
- 1.2 Advertencias74
- 1.3 Limitación de responsabilidad74
- 1.4 Derechos de autor (copyright)75
- 2 Seguridad75**
- 2.1 Uso previsto75
- 2.2 Instrucciones generales de seguridad76
- 2.3 Fuentes de peligro77
- 2.3.1 Peligro de quemaduras77
- 2.3.1 Peligro de fuego.....77
- 2.3.2 Peligro de electrocución77
- 3 Indicaciones de seguridad para la conservación de alimentos.....78**
- 4 Puesta en marcha.....78**
- 4.1 Instrucciones de seguridad79
- 4.2 Ámbito de suministro e inspección de transporte79
- 4.3 Funciones79
- 4.4 Desembalaje79
- 4.5 Requisitos que debe reunir el lugar de montaje.....80
- 4.6 Conexión eléctrica80
- 5 Estructura y funciones81**
- 5.1 Descripción general.....81
- 5.2 Elementos de operación82
- 5.3 Placa de especificaciones82
- 6 Operación y funcionamiento82**
- 6.1 Puesta en servicio83
- 6.2 Bolsas y rollos83
- 6.3 Creación de una bolsa procedente del rollo83
- 6.4 Envasar al vacío en una bolsa84
- 6.5 Uso de la función „Envasado al vacío manual, (Pulse).....84
- 6.6 Envasar al vacío en un recipiente de vacío.....85
- 6.7 Marinado86
- 6.8 Almacenamiento de la envasadora86
- 7 Limpieza y conservación86**
- 7.1 Instrucciones de seguridad86
- 7.2 Limpieza87
- 8 Resolución de fallas88**
- 8.1 Instrucciones de seguridad88
- 8.2 Problemas, causas y remedios.....88
- 9 Eliminación del aparato usado.....89**
- 9.1 Eliminación del embalaje89
- 10 Garantía90**

1 Generalidades

Lea atentamente la información contenida en este manual para familiarizarse rápidamente con el aparato y poder utilizar sus funciones en toda su capacidad.

Su VRH 590 advanced le servirá durante muchos años si lo trata y conserva adecuadamente. Le deseamos una gran satisfacción durante el uso.

1.1 Información acerca de este manual

El manual de instrucciones forma parte integrante del VRH 690 advanced (en lo sucesivo denominado aparato) y le proporciona instrucciones importantes para la puesta en marcha, la seguridad, el uso previsto y la conservación del aparato.

El manual del usuario debe guardarse siempre a mano, cerca del aparato. Debe ser leído y utilizado por la persona encargada de:

- la puesta en marcha,
- resolución de fallas y/o
- operación,
- limpieza

del aparato. Guarde este manual de instrucciones en un lugar seguro y facilítelo a las terceras personas que vayan a utilizarlo en el futuro.

1.2 Advertencias

En el presente manual se utilizan las siguientes advertencias:

PELIGRO

Una advertencia de este nivel de peligro indica una situación peligrosa.

Si la situación peligrosa no se evita, puede causar la muerte o lesiones graves.

- ▶ Siga las instrucciones que indica esta advertencia para evitar el peligro de muerte o de lesiones graves a personas.

ADVERTENCIA

Una advertencia de este nivel de peligro indica una posible situación peligrosa.

Si la situación de peligro no se evita, puede conducir a lesiones graves.

- ▶ Siga las instrucciones que indica esta advertencia para evitar lesiones a personas.

PRECAUCIÓN

Una advertencia de este nivel de peligro indica una posible situación peligrosa.

Si la situación de peligro no se evita, puede conducir a lesiones de gravedad moderada a leve.

- ▶ Siga las instrucciones que indica esta advertencia para evitar lesiones a personas.

NOTA

Esta indicación proporciona información adicional que facilitará el manejo de la máquina.

1.3 Limitación de responsabilidad

La información técnica contenida, datos e indicaciones contenidos en el presente manual para la instalación, operación y conservación se corresponden con los últimos avances

técnicos en el momento de la impresión y se publican teniendo en cuenta nuestra experiencia y conocimientos hasta ese momento. Por este motivo no nos hacemos responsables de las indicaciones, ilustraciones o descripciones contenidas en el presente manual del usuario. El fabricante no se hace responsable de los daños causados por

- desobedecimiento de las instrucciones
- uso indebido
- reparaciones indebidas
- modificaciones técnicas, modificaciones del aparato
- uso de piezas de repuesto no autorizadas

No se recomienda realizar modificaciones en el aparato y no están cubiertas por la garantía. Las traducciones se realizan a nuestro buen saber y entender. No nos hacemos responsables de ningún error de traducción, incluso si la traducción hubiera sido realizada por nosotros o por orden nuestra. Por tanto, sólo el texto original en alemán tendrá carácter vinculante.

1.4 Derechos de autor (copyright)

Esta documentación está protegida por los derechos de autor. Braukmann GmbH se reserva todos los derechos, incluida la reproducción fotomecánica, la publicación y distribución mediante procedimientos especiales (p.ej. procesamiento de datos, soporte de datos y redes de datos), ya sea en su totalidad o en parte. Válido salvo errores de contenido y modificaciones técnicas

2 Seguridad

En este capítulo obtendrá importantes instrucciones de seguridad sobre la manipulación del aparato. Este aparato cumple la normativa de seguridad vigente. No obstante, el uso indebido puede causar lesiones a personas y daños materiales.

2.1 Uso previsto

Este aparato se ha concebido para hacer vacío en bolsas y recipientes así como el sellado de láminas de manera doméstica en salas cerradas.

Este aparato puede utilizarse también en el ámbito semiprofesional (caza, pesca, cocina aficionada, etc.).

Cualquier otro uso distinto al aquí previsto se considera un uso indebido del aparato.

ADVERTENCIA

Peligro ante el uso no conforme a lo previsto.

El uso indebido del aparato o cualquier uso distinto al uso previsto puede entrañar peligro.

- ▶ Utilice el aparato exclusivamente para su uso previsto
- ▶ Los procedimientos descritos en el manual de instrucciones deben obedecerse.

Queda excluida cualquier reclamación de garantía debido a daños derivados del uso no conforme a lo previsto. La responsabilidad recae exclusivamente en el usuario.

2.2 Instrucciones generales de seguridad

NOTA

Para una manipulación segura del aparato, observe las siguientes instrucciones generales de seguridad:

- ▶ Antes de utilizar el aparato debe revisarlo para detectar posibles daños. Si el aparato presenta daños, no lo ponga en marcha.
- ▶ Si el cable de alimentación o el enchufe resultan dañados, éstos deben ser sustituidos por el fabricante o su distribuidor, con el fin de evitar daños.
- ▶ Este aparato puede ser utilizado por niños de a partir de 8 años y por personas con merma en sus capacidades físicas, sensoriales o mentales o falta de experiencia o conocimientos si estos reciben la supervisión correspondiente o reciben instrucciones sobre el uso seguro del aparato y los peligros resultantes de ello.
- ▶ La limpieza y mantenimiento del usuario no deben ser realizados por niños, a menos que estos tengan 8 o más años de edad y lleven a cabo dicho uso bajo supervisión de un adulto. Los niños no deben jugar con el aparato.
- ▶ El aparato y su cable de alimentación deben mantenerse fuera del alcance de los niños menores de 8 años.
- ▶ El aparato puede utilizarse por personas con merma en sus capacidades físicas, sensoriales o mentales o falta de experiencia o conocimientos si lo hacen bajo supervisión o se les instruye previamente del uso seguro del aparato y comprenden los peligros resultantes.
- ▶ La reparación del aparato sólo debe ser realizada por el servicio técnico autorizado por el fabricante. De lo contrario, la garantía quedará anulada en caso de sufrir daños. Las reparaciones incorrectas pueden causar riesgos significativos para el usuario.
- ▶ Los componentes defectuosos solo deben ser sustituidos por piezas de repuesto originales. Sólo en este tipo de componentes se asegura el cumplimiento de los requisitos de seguridad.
- ▶ No deben dejarse niños sin supervisión junto a la cocina. No deje jugar a los niños con el aparato.
- ▶ No deje el aparato sin vigilancia durante el funcionamiento.
- ▶ Para desconectar el aparato, no tire del cable de alimentación ni transporte el aparato arrastrando el cable.

NOTA

- ▶ No sumerja el aparato en agua ni otros líquidos ni lo coloque en el lavavajillas.
- ▶ No deje el aparato sin vigilancia durante el funcionamiento para poder reaccionar rápidamente ante los peligros.
- ▶ Para almacenar el producto, coloque la tapa sin bloquearla, que las juntas se deformen y no perjudicar el funcionamiento del aparato.

2.3 Fuentes de peligro**2.3.1 Peligro de quemaduras****⚠ ADVERTENCIA**

La barra selladora puede estar muy caliente.

Tenga presente la siguiente indicación de seguridad para no quemarse a sí mismo ni quemar a otras personas:

- ▶ Para evitar posibles quemaduras, nunca toque la barra selladora justo después de sellar.

2.3.1 Peligro de fuego**⚠ ADVERTENCIA**

El uso no adecuado del aparato puede provocar fuego.

Tenga en cuenta las siguientes indicaciones de seguridad para evitar el peligro de fuego:

- ▶ No coloque el aparato cerca de materiales combustibles.
- ▶ Aleje el aparato de fuentes de calor (gas, electricidad, quemador, horno caliente).

2.3.2 Peligro de electrocución**⚠ PELIGRO**

Peligro de muerte por electrocución

El contacto con cables o componentes energizados implica peligro de muerte. Tener en cuenta las precauciones indicadas, a fin de evitar peligro de electrocución:

- ▶ El aparato no puede utilizarse si el cable de alimentación o el enchufe presentan daños, si no funciona correctamente o se ha caído y sufrido daños. Si el cable de alimentación o el

⚠ PELIGRO

enchufe resultan dañados, éstos deben ser sustituidos por el fabricante o su distribuidor, con el fin de evitar daños.

- ▶ Nunca abra la carcasa del aparato. Si toca cualquier conexión energizada y cambia la disposición del cableado eléctrico o el diseño mecánico existe peligro de electrocución. Además, pueden producirse fallos de funcionamiento en el aparato.
- ▶ No toque el aparato ni el enchufe de alimentación con las manos mojadas.
- ▶ No introduzca objetos en las aberturas de la carcasa.

3 Indicaciones de seguridad para la conservación de alimentos

Siga procedimientos específicos al sellar al vacío para garantizar la calidad y la seguridad del envasado al vacío/sellado de alimentos.

NOTA

Tenga en cuenta las siguientes indicaciones de seguridad para un uso adecuado del aparato:

- ▶ Consuma inmediatamente los alimentos perecederos que hayan sido calentados, descongelados o almacenados sin refrigeración.
- ▶ Es importante que se lave las manos y limpie los utensilios y superficies que vaya a utilizar antes de empaquetar alimentos al vacío.
- ▶ Enfríe o congele los alimentos perecederos inmediatamente después de haberlos sellado al vacío. No los deje a temperatura ambiente.
- ▶ El tiempo de conservación de alimentos secos sellados al vacío, como por ejemplo nueces, coco o cereales, se alarga al almacenarlos en la oscuridad. El oxígeno y el calor rancian los alimentos, especialmente los ricos en grasas.
- ▶ Pele fruta y verdura, por ejemplo manzanas, plátanos, patatas y verduras de raíces antes de envasarlas al vacío. Esto alarga el tiempo de conservación.
- ▶ Algunos tipos de verduras, como brécol, coliflor y col, emiten gases. Estos se deben escaldar primero y dejar enfriar después antes de ser envasados para conseguir buen vacío.

4 Puesta en marcha

Este capítulo incluye algunos consejos importantes acerca de la puesta en marcha del aparato. Observe dichos consejos para evitar peligros y daños.

4.1 Instrucciones de seguridad

ADVERTENCIA

- ▶ Los materiales de embalaje no deben utilizarse como juguetes. Peligro de asfixia.

4.2 Ámbito de suministro e inspección de transporte

El aparato se entrega con los siguientes componentes:

- VRH 590 advanced
- 10 bolsas profesionales en vacío (20 x 30 cm)
- 1 rollo de láminas profesional 28 x 300 cm
- Cámara de vacío extraíble
- Tubo flexible de vacío
- Manual del usuario

NOTA

- ▶ Verifique la integridad del suministro y revíselo para detectar daños visibles.
- ▶ Si detectara cualquier falta o daños en el suministro debidos a un embalaje defectuoso o al transporte debe informar de inmediato al transportista, a la aseguradora y al proveedor.

4.3 Funciones

Este aparato permite el almacenamiento de una gran variedad de alimentos manteniendo su frescura y sabor. En general, el tiempo de almacenamiento de un alimento envasado al vacío se ocho veces con respecto a los métodos convencionales. Esta envasadora al vacío se convertirá en una parte indispensable de su vida y le ahorrará dinero al malgastar menos alimentos.

- Empaquete alimentos como carnes, pescados, aves, mariscos y verduras para congelar o para almacenar en el frigorífico.
- Empaquete alimentos secos como alubias, nueces, muesli, etcétera, para alargar la conservación.
- La envasadora se puede utilizar también para otros usos con productos no alimenticios: mantenga utensilios de camping secos y limpios, como cerillas, botiquín o ropa; mantenga objetos de plata o de coleccionismo.

4.4 Desembalaje

Para desembalar el aparato, sáquelo de la caja y retire el material de embalaje.

NOTA

- ▶ Si fuera posible, conserve el embalaje original durante el período de garantía para poder embalar el aparato adecuadamente en caso de que requiera hacer uso de la garantía.

4.5 Requisitos que debe reunir el lugar de montaje

Para garantizar el funcionamiento seguro y correcto del aparato, el lugar de colocación debe cumplir los siguientes requisitos:

- El aparato debe colocarse sobre una superficie sólida, plana, horizontal y resistente al calor, con suficiente capacidad portante para el aparato y los alimentos más pesados que podrían ser preparados en el horno la manera en que compra alimentos y los conserva
- El lugar de colocación debe quedar fuera del alcance de los niños, para que no puedan tocar el barra selladora del horno.
- El aparato no es apto para su encastre en una pared o en un armario empotrado.
- No coloque el aparato en un lugar demasiado cálido, húmedo o con presencia de agua ni cerca de materiales inflamables.
- Para su correcto funcionamiento, el aparato requiere suficiente ventilación. Deje 10 cm de espacio libre sobre el horno, 10 cm por detrás y 10 cm a ambos lados.
- No tape las aberturas del aparato ni las obstruya.
- No retire las patas de regulación del aparato.
- La toma de alimentación debe estar fácilmente accesible para poder desconectar el cable de alimentación rápidamente, si fuera preciso.
- La colocación y montaje del presente aparato en lugares no estacionarios (p.ej. barcos) debe ser realizado por personal técnico autorizado, con el fin de asegurar el cumplimiento de los requisitos para el uso seguro de este aparato.
- La cocina de inducción no debe ponerse en funcionamiento sobre una superficie que contenga acero, ya que éste puede calentarse mucho.
- El aire frío es aspirado por la parte inferior del aparato. No tape las aberturas del aparato ni las obstruya.

4.6 Conexión eléctrica

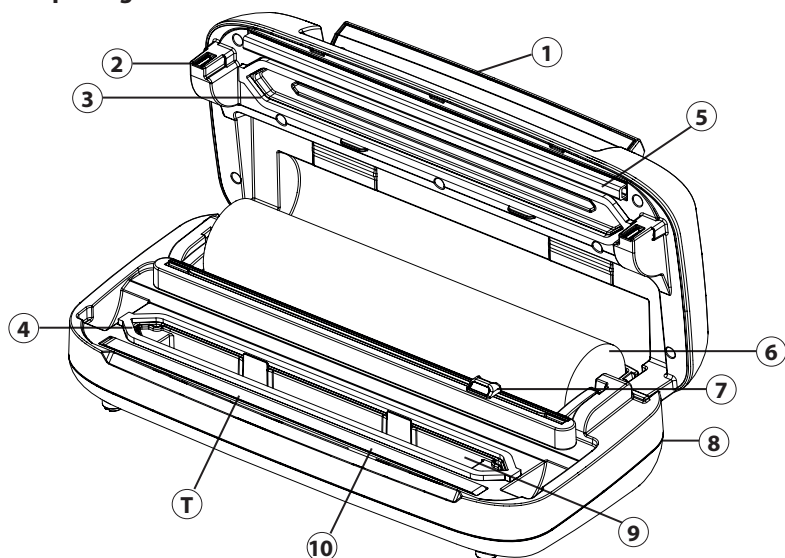
Para que el aparato funcione con seguridad y correctamente debe observar las siguientes indicaciones al establecer la conexión eléctrica:

- Antes de conectar el aparato, compare los datos de conexión (tensión y frecuencia) de la placa de especificaciones con las de la red eléctrica doméstica. Estos datos deben coincidir para evitar daños en el aparato.
- En caso de duda, consulte a su servicio técnico eléctrico.
- Asegúrese de que el cable de alimentación no resulte dañado y que no se tienda bajo el horno ni sobre superficies calientes o de bordes afilados. La seguridad eléctrica del aparato sólo se asegurará si se conecta un sistema de protección frente a sobrecargas. Está prohibido conectar el aparato a una toma de alimentación desprotegida. En caso de duda, avise al electricista autorizado para que revise la instalación doméstica. El fabricante no se hace responsable de los daños ocasionados por falta de protección o protección interrumpida.

5 Estructura y funciones

Este capítulo incluye algunos consejos importantes acerca de la estructura y el funcionamiento del aparato.

5.1 Descripción general



- | | |
|--|--|
| ① Mango | ⑦ cuchilla |
| ② gancho di bloccaggio | ⑧ Recogecable (parte trasera) |
| ③ junta superior | ⑨ Cámara de vacío extraíble |
| ④ junta inferior | ⑩ barras selladoras
(Con los filamentos calentadores recubiertos de teflón, esto permite sellar las bolsas sin que se peguen a las barras.) |
| ⑤ junta de goma
(Presiona la bolsa contra la barra selladora) | |
| ⑥ Compartimento para rollo | |

⚠ ADVERTENCIA

La barra selladora puede estar muy caliente.

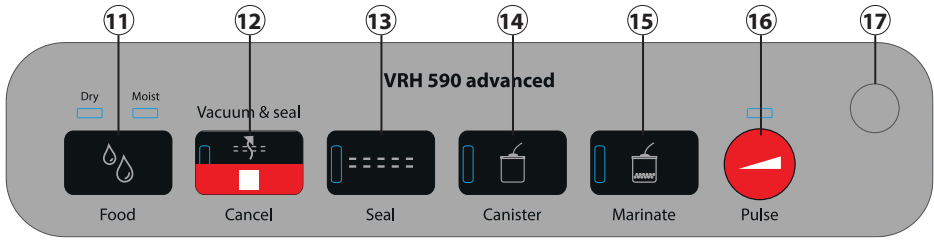
Tenga presente la siguiente indicación de seguridad para no quemarse a sí mismo ni quemar a otras personas:

- ▶ Para evitar posibles quemaduras, nunca toque la barra selladora justo después de sellar.

NOTA

- ▶ No retire la cinta de teflón (T)!

5.2 Elementos de operación



Teclas - La luz indicativa (chivato) muestra la función seleccionada.

- 11** Botón Alimentos secos y húmedos Food (Dry & Moist)
Antes de comenzar el proceso de vacío, seleccione «Dry» si va a hacer el vacío a un producto seco o «Moist» si lo va a aplicar a un producto húmedo o que contenga algo de líquido.
- 12** Botón vacío y sellado / cancelar (Vacuum & seal / Cancel)
Para envasar al vacío y sellar una bolsa o un recipiente.
Pulsar de nuevo la tecla para interrumpir el proceso. Con esta tecla también puede cancelar otros procesos.
- 13** Botón de sellado (Seal)
Para sellar una bolsa sin proceso de vacío adicional.
- 14** Botón „recipiente de vacío” (Canister)
Para hacer el vacío en recipientes.
- 15** Botón Marinado (Marinate)
Para marinar en un recipiente o en una bolsa de vacío
(no tiene lugar el sellado automático tras el proceso de marinado)
- 16** Manuales Vakuüm Envasado al vacío manual (Pulse)
Pulse el botón para que el aire sea extraído de la bolsa. Suelte el botón para finalizar el proceso. A continuación, debe sellar la bolsa pulsando el botón Seal (Sellado).
También aplicable para recipientes.
- 17** Conexión de tubo flexible de vacío para envasar al vacío recipientes.

5.3 Placa de especificaciones

La placa de especificaciones con los datos de conexión y de potencia se encuentra en la parte trasera del aparato.

6 Operación y funcionamiento

Este capítulo incluye algunos consejos importantes acerca de la operación y el funcionamiento del aparato. Observe dichos consejos para evitar peligros y daños.

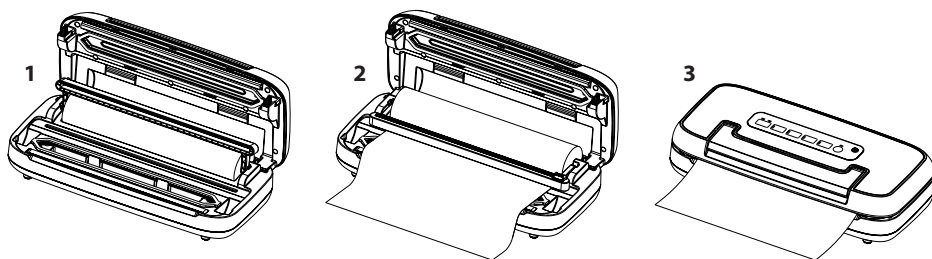
6.1 Puesta en servicio

Limpie cuidadosamente el aparato y los accesorios que hayan estado en contacto con alimentos después de cada uso y de cada sellado. Por favor, siga las indicaciones expuestas en la sección "Limpieza y conservación".

6.2 Bolsas y rollos

Por favor, utilice solamente las bolsas y rollo necesarios previstos. El material de estas láminas especiales para vacío es distinto que el de los rollos comunes de plástico de cocina. Todos los rollos y bolsas de film suministrados por CASO son aptos para cocinar en bolsa (al vacío). Asegúrese de que si se utilizan films de otros fabricantes, éstos sean aptos para microondas y para el cocinado en bolsa (al vacío).

6.3 Creación de una bolsa procedente del rollo

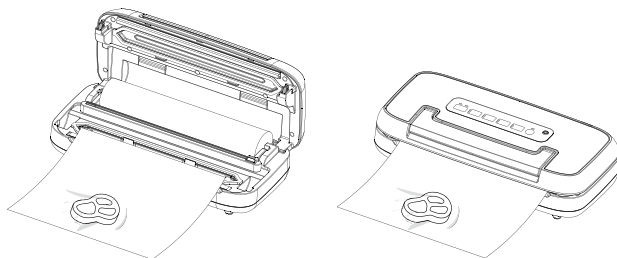


1. Coloque el aparato en un lugar seco.
2. Abra el aparato con el asa.
3. Abra el carril de la cuchilla subiéndolo para poder desenrollar la longitud de manga deseada bajo la cuchilla. (figura 1)
4. Fije la manga cerrando el carril de la cuchilla. (figura 2)
5. Mueva la cuchilla a lo largo de todo el carril para cortar la manga.
6. Coloque un extremo de la manga sobre la barra de sellado.
7. Cierre la tapa y presione el asa hacia abajo. (figura 3)
8. Pulse el Botón de sellado (Seal).
9. Se encenderá el LED correspondiente y se apagará cuando haya concluido el proceso de sellado.
10. Suba el asa para abrir el aparato y sacar la bolsa.
11. Ahora puede utilizar la bolsa para envasar al vacío.

NOTA

- Asegúrese de que la longitud de la bolsa es 8 cm mayor que la del alimento a conservar y prevea 2 cm adicionales por si tuviera que volver a sellarla.

6.4 Envasar al vacío en una bolsa



1. Coloque el aparato en un lugar seco.
2. Abra el aparato con el asa.
3. Coloque en la bolsa los alimentos que desea guardar.
4. Asegúrese de que el extremo abierto de la bolsa se encuentra dentro de la cámara de vacío.
5. Cierre la tapa y presione el asa hacia abajo.
6. A continuación, pulse el botón vacío y sellado / cancelar (Vacuum & seal / Cancel) y la bolsa quedará firmemente sellada automáticamente y envasada al vacío.
7. El piloto LED correspondiente se iluminará y apagará una vez finalizado el proceso.
8. Si desea interrumpir el proceso, pulse el botón vacío y sellado/cancelar (Vacuum & seal / Cancel) de nuevo.
9. Suba el asa para abrir el aparato y sacar la bolsa.

NOTA

- ▶ Puede utilizar el aparato hasta 125 veces consecutivas con el proceso «Vacuum & seal» y hasta 125 veces con el proceso «Seal» sin que se sobrecaliente.
- ▶ No llene la bolsa demasiado. Deje suficiente espacio (4,5 cm) para que pueda meterse la boca de la bolsa fácilmente en la envasadora.
- ▶ Limpie y alise la boca de la bolsa antes de ser sellada. Asegúrese de que no hay restos de comida ni arrugas en la boca de la bolsa. Estos pueden dificultar el sellado. No moje la boca de la bolsa. Las bolsas mojadas son difíciles de sellar.
- ▶ No deje demasiado aire en la bolsa. Antes de cerrarla herméticamente saque el aire que contiene. Si hubiera demasiado aire, la bomba de vacío podría sobrecargarse y el motor podría no tener potencia suficiente para sacar todo el aire.
- ▶ Si los alimentos a envasar al vacío tuvieran cantos afilados, por ejemplo huesos, espaguetis o cangrejos, envuélvalos en papel de cocina para evitar que la bolsa se dañe.
- ▶ Para envasar al vacío alimentos líquidos, congélelos primero en un recipiente adecuado y, a continuación, introdúzcalos en una bolsa para hacer el vacío.
- ▶ Tenga en cuenta que los alimentos pueden aumentar su volumen al congelarse; utilice una bolsa aproximadamente 8 cm más larga.
- ▶ Utilice papel sulfurado o de horno para separar los alimentos blandos que puedan pegarse fácilmente entre sí antes de envasarlos al vacío. Esto permite una retirada más fácil.

6.5 Uso de la función „Envasado al vacío manual,, (Pulse)

Como la presión del vacío puede ser excesiva para algunos alimentos, que acabarían aplastados en la bolsa, tiene la opción de usar la función «Pulse» para regular la duración y la intensidad del proceso de vacío. Así se puede adaptar la intensidad de envase al vacío

a la consistencia del producto que desea envasar al vacío y también qué alimentos (p.ej. frutas del bosque) desea envasar al vacío sin comprimirlos destruyéndolos. Gracias a la regulación del tiempo y la presión, podrá evitar que se aplasten los alimentos más delicados. Al envasar alimentos jugosos, también puede usar esta función para evitar que se extraiga y se aspire el líquido.

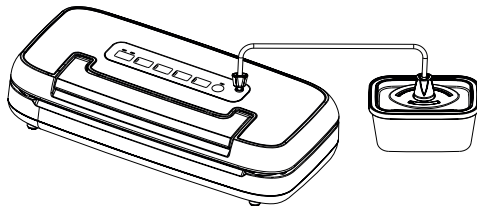
1. Coloque el aparato en un lugar seco.
2. Abra el aparato con el asa.
3. Coloque en la bolsa los alimentos que desea guardar.
4. Asegúrese de que el extremo abierto de la bolsa se encuentre dentro de la cámara de vacío.
5. Cierre la tapa y presione el asa hacia abajo.
6. Presione la tecla «Pulse». Se aspirará aire mientras la tecla esté pulsada. El proceso solo se detendrá al pulsar el botón. Así puede controlar el vacío con exactitud y evitar la aspiración de líquido.
7. Mantenga pulsado el botón hasta alcanzar el vacío deseado.
8. Parpadeará el LED de la tecla «Seal».
9. Luego, pulse el botón „Schweißen“ y selle así la bolsa.

NOTA

- Si ha aspirado demasiado aire, puede esperar un momento y el aparato permitirá que vuelva a entrar aire en la bolsa. Puede repetir el proceso.

6.6 Envasar al vacío en un recipiente de vacío

1. Coloque el aparato en un lugar seco.
2. Abra el aparato con el asa.
3. Pase un paño por el recipiente de vacío y su tapa para asegurarse de que estén limpios y secos.
4. Llene el alimento que desea envasar en el recipiente. Procure no llenar demasiada cantidad de alimento.
5. Cierre el recipiente con la tapa correspondiente.
6. Cierre la tapa del aparato y presione el asa.
7. Fije un extremo del tubo de vacío a la conexión del aparato (17) y el otro extremo a la conexión de la tapa del recipiente o al adaptador de esta.
8. Pulse botón "recipiente de vacío (Canister).
9. Presione firmemente la tapa del recipiente al principio del proceso de vacío para evitar que salga aire.
10. El proceso de vacío acaba automáticamente en cuanto se haya generado suficiente vacío.
11. Si desea interrumpir el proceso, pulse el botón vacío y sellado/cancelar (Vacuum & seal / Cancel).
12. También puede regular la intensidad del proceso de envasado al vacío mediante la tecla vacío manual e interrumpir el proceso cuando lo desee.
13. Retire primero tubo flexible de vacío de la tapa del recipiente y luego de la conexión del aparato.



DE
EN
FR
IT
ES
NL
PORT
RUS
DK

NOTA

- ▶ También puede utilizar bolsas ZIP para el proceso de vacío. Tenga en cuenta que se necesita un adaptador adecuado para las bolsas ZIP.

6.7 Marinado

1. Siga los pasos 1-5 descritos en el apartado 6.4.
2. Pulse “marinar” (Marinate).
3. El aire se extrae y vuelve a entrar automáticamente tras el proceso de vacío. El proceso pasa por 5 ciclos de trabajo.
4. El proceso de “marinado” termina automáticamente.
5. Si desea interrumpir el proceso, pulse el botón vacío y sellado/cancelar (Vacuum & seal / Cancel).
6. Tras el proceso «Marinate» no se produce un sellado automático. Podrá iniciarlo manualmente si lo necesita con la tecla «Seal».

NOTA

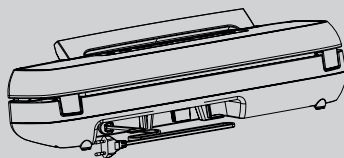
- ▶ También puede utilizar recipientes de vacío para el marinado. Para ello, siga los pasos 1-6 que se describen en el punto 6.6 y pulse la tecla «Marinate». La válvula de la tapa del recipiente debe estar abierta. Retire primero tubo flexible de vacío de la tapa del recipiente y luego de la conexión del aparato.

6.8 Almacenamiento de la envasadora

Guarde el aparato en un sitio plano, seguro y fuera del alcance de los niños.

NOTA

- ▶ Si no va a utilizar el aparato durante un periodo largo de tiempo le aconsejamos que desconecte el enchufe de la toma de red eléctrica.
- ▶ Para guardar el aparato, no cierre la tapa apretada y solamente baje el asa, no la bloquee; así evitará que se deformen las juntas.
- ▶ Guarde el cable de alimentación en su compartimento en la parte trasera del aparato. No enrolle el cable alrededor del aparato.



7 Limpieza y conservación

Este capítulo incluye algunos consejos importantes acerca de la limpieza y la conservación del aparato. Tenga presentes las instrucciones y daños por limpieza incorrecta del aparato y asegúrese de que el aparato funciona sin errores.

7.1 Instrucciones de seguridad

PRECAUCIÓN

Tenga presentes las siguientes instrucciones de seguridad antes de comenzar a limpiar el aparato:

- ▶ Antes de limpiar desconectarlo de la toma de alimentación eléctrica.

⚠ PRECAUCIÓN

- ▶ El aparato debe limpiarse periódicamente para eliminar los restos de alimentos cocinados. Un aparato que no se mantenga limpio perjudicará la conservación del aparato y puede hacer peligrar el aparato, además de causar una acumulación de hongos y bacterias.
- ▶ Las barras selladoras pueden estar calientes después del proceso de vacío. ¡Existe peligro de fuego! Espere a que el aparato se enfríe.
- ▶ Después del uso debe limpiar el espacio de cocción en cuanto enfríe. Si espera demasiado, será más difícil llevar a cabo la limpieza e incluso, la hará imposible. Si se acumula demasiada suciedad el aparato podría sufrir daños.
- ▶ Si la humedad penetra en el aparato, sus componentes electrónicos pueden resultar dañados. Evite que caiga líquido en el interior del aparato, a través de las ranuras de ventilación.
- ▶ No utilice limpiadores agresivos ni disolventes.
- ▶ No elimine la suciedad incrustada mediante la fuerza, utilizando objetos duros.
- ▶ No sumerja el aparato en agua ni otros líquidos ni los meta en el lavavajillas.

7.2 Limpieza

◆ Superficie externa del aparato

Limpie la superficie externa del aparato con un trapo húmedo o utilice jabón suave no abrasivo.

◆ Superficie interior del aparato

Limpie la superficie interior del aparato con papel de cocina para eliminar restos de comida y líquidos. Retire la bandeja de recogida de la cámara de vacío y lávela con un poco de jabón lavavajillas, séquela completamente y vuelva a colocarla.

◆ Bolsas

Limpie las bolsas con agua caliente y jabón para lavar platos, déjelas secar completamente antes del siguiente uso.

⚠ PRECAUCIÓN

- ▶ No reutilice bolsas que hayan contenido carne cruda, pescado o alimentos grasos.

◆ Junta de goma (5)

Extraiga la junta de goma y lávela utilizando agua jabonosa caliente.

NOTA

- ▶ La junta de goma debería secarse completamente antes de volver a colocarse.
- ▶ Asegúrese de que las juntas estén bien colocadas para que el aparato pueda funcionar correctamente.

8 Resolución de fallas

Este capítulo incluye algunos consejos importantes acerca de la localización y resolución de fallas del aparato. Observe dichos consejos para evitar peligros y daños.

8.1 Instrucciones de seguridad

PRECAUCIÓN

- ▶ Las reparaciones de aparatos eléctricos y electrónicos sólo deben realizarse por personal técnico autorizado e instruido por el fabricante.
- ▶ Una reparación indebida podría poner en grave peligro al usuario y causar daños en el aparato.

8.2 Problemas, causas y remedios

La siguiente tabla le ayudará a localizar y remediar pequeños problemas.

Problema	Posible causa	Remedio
La envasadora no funciona	Enchufe no conectado	Conectar el enchufe
	Cable o enchufe defectuoso.	Contacte al Servicio al Cliente.
	Toma de red defectuosa	Escoger otra toma de red
El primer sellado de la bolsa hecha de rollo no se efectúa	Rollo en posición incorrecta	Siga los pasos del capítulo "Envasado al vacío en bolsas hechas con el rollo"
No se hace vacío en la bolsa	La boca de la bolsa no está colocada correctamente en la cámara de vacío	Coloque correctamente la bolsa
	La bolsa está defectuosa	Coja otra bolsa
	Hay suciedad en las barras selladoras y en las juntas.	Limpie las juntas y colóquelas correctamente cuando estén secas.
La bolsa no ha sido sellada correctamente	La barra selladora se ha sobrecalentado y la bolsa se ha fundido	Abra la tapa del aparato y déjelo enfriar unos minutos
La bolsa no mantiene el vacío después de haber sido sellada	La bolsa está defectuosa	Coja otra bolsa. Cubra los cantos afilados del contenido con servilletas de papel
	Hay fugas debido a arrugas, migas, grasa o líquidos en la costura de sellado.	Vuelva a abrir la bolsa; limpie la parte interior de la boca de la bolsa; limpie la posible suciedad de la barra selladora. Vuelva a sellar la bolsa.
	El sellado no está completamente cerrado	Corte la parte sellada y repita el proceso de vacío y sellado.
	Los alimentos de la bolsa han generado gases	Escalde las verduras como la col o el brócoli antes de envasarlas al vacío.

La barra de sellado actúa antes de finalizar el proceso de vacío

La barra de sellado se ha sobrecalentado por efectuar demasiados procesos consecutivos y sella las bolsas aunque no se haya podido extraer todo el aire.

Abra la tapa del aparato y déjelo enfriar unos minutos

NOTA

- ▶ Si con los pasos que se indica más arriba no consigue solucionar el problema, diríjase al servicio de atención al cliente.

9 Eliminación del aparato usado

Los productos eléctricos y electrónicos usados contienen materiales reutilizables. No obstante, también contienen materiales nocivos, necesarios para su funcionamiento y seguridad. En la basura doméstica, o ante la manipulación indebida, puede ponerse en peligro la salud humana y el medio ambiente. Por tanto, no debe depositar su aparato usado en ningún caso junto con la basura doméstica.



NOTA

- ▶ Utilice el puesto de recogida más cercano para devolver y reciclar los aparatos electrónicos usados. Infórmese, si fuera preciso, en su ayuntamiento, en el servicio de recogida de basura o en su distribuidor.
- ▶ Guarde su aparato usado, protegido frente al acceso de los niños, para su eliminación.

9.1 Eliminación del embalaje

El embalaje protege al aparato frente a daños ocasionados por el transporte. Los materiales de embalaje han sido seleccionados con una filosofía respetuosa con el medio ambiente e idónea a efectos de una correcta eliminación y, por tanto, son reciclables.

La devolución del embalaje al ciclo de material ahorra materia prima y reduce la generación de residuos. Por tanto, deposite los materiales de embalaje que no necesite en los puntos de recogida „punto verde“.



DE

EN

10 Garantía

FR

Para este producto, ofrecemos a partir de la fecha de compra una garantía de 24 meses por defectos atribuibles a errores de fabricación o materiales. Nuestra garantía tiene validez en Alemania, Austria y los Países Bajos. Para todos los demás países, por favor contáctenos.

IT

ES

Sus derechos de garantía legales según el art. 437 ss. CC no se verán afectados. La reclamación de sus derechos legales por defectos no entraña costes para usted. La garantía no incluye daños causados por manejo o uso inadecuado del dispositivo, o defectos que solo afecten levemente la función o el valor del mismo. Además, quedan excluidos de la garantía las piezas de desgaste, los daños de transporte, en la medida en que no seamos responsables de ellos, así como los daños causados por reparaciones no realizadas por nosotros.

NL

PORT

RUS

DK

En términos de rendimiento, este dispositivo está diseñado y concebido para uso no profesional (uso doméstico). Cualquier uso profesional solo está cubierto por la garantía en la medida en que sea equiparable a un uso no profesional. No está destinado a un uso profesional más amplio.

En el caso de reclamaciones justificadas, a nuestra discreción, repararemos el dispositivo defectuoso o lo cambiaremos por uno nuevo. Los defectos evidentes deben comunicarse dentro de los 14 días posteriores a la entrega. Queda excluido cualquier otro tipo de reclamación.

Para hacer uso de su derecho de garantía, le rogamos que nos contacte antes de devolver el dispositivo (¡siempre con el comprobante de compra!). Encontrará nuestros datos de contacto („garantes“) al principio de estas instrucciones de uso.

Inhoudsopgave

1	Algemeen	92
1.1	Informatie over deze gebruiksaanwijzing	92
1.2	Waarschuwingsinstructies	92
1.3	Aansprakelijkheid	93
1.4	Auteurswet	93
2	Veiligheid	93
2.1	Gebruik volgens de voorschriften	93
2.2	Algemene veiligheidsaanwijzingen	94
2.3	Bronnen van gevaar	95
2.3.1	Gevaar voor verwondingen	95
2.3.1	Brandgevaar	95
2.3.2	Gevaar door elektrische stroom	95
3	Veiligheidsinstructies voor het bewaren van levensmiddelen	96
4	Ingebruikname	96
4.1	Veiligheidsvoorschriften	96
4.2	Leveringsomvang en transportinspectie	97
4.3	Toepassingsgebied	97
4.4	Uitpakken	97
4.5	Plaatsen: Eisen aan de plek van plaatsing.....	97
4.6	Elektrische aansluiting	98
5	Opbouw en functie	98
5.1	Overzicht	98
5.2	Bedieningselementen.....	99
5.3	Typeplaatje.....	100
6	Bediening en werking	100
6.1	Ingebruikneming	100
6.2	Zakken en Rollen.....	100
6.3	Maken van een van de rol komende zak	100
6.4	Vacuüm verpakken in een zak.....	101
6.5	Gebruik van de functie „Pulse“ (handmatige vacuüm).....	102
6.6	Vacuüm verpakken in een pot.....	102
6.7	Marineren	103
6.8	Opbergen van de vacumeerder:	103
7	Reiniging en onderhoud	104
7.1	Veiligheidsvoorschriften	104
7.2	Reiniging.....	104
8	Storingen verhelpen	105
8.1	Veiligheidsvoorschriften	105
8.2	Oorzaken van de storingen en het verhelpen.....	105
9	Afvoer van het oude apparaat	106
9.1	Verwijderen van de verpakking	107
10	Garantie	107

DE

EN

FR

IT

ES

NL

PORT

RUS

DK

DE

EN

FR

IT

ES

NL

PORT

RUS

DK

1 Algemeen

Lees de hier vermelde informatie, zodat u snel vertrouwd raakt met uw apparaat en al zijn functies in volle omvang kunt gebruiken. Van uw apparaat hebt u vele jaren lang plezier, als u het vakkundig behandelt en verzorgt. Wij wensen u veel plezier bij het gebruik.

1.1 Informatie over deze gebruiksaanwijzing

Deze gebruiksaanwijzing is onderdeel van de AirFry Chef 1700 (vanaf hier 'apparaat' genoemd) en geeft u belangrijke aanwijzingen voor de ingebruikname, de veiligheid, het doelgerichte gebruik en het onderhoud van het apparaat.

De gebruiksaanwijzing moet altijd bij het apparaat voorhanden zijn en voor iedereen te lezen en te gebruiken die met de:

- Ingebruikname, • bediening,
- oplossing van een storing en/of • reiniging

van het apparaat belast is. Bewaar deze gebruiksaanwijzing en geef hem samen met het apparaat door aan een eventuele volgende eigenaar.

1.2 Waarschuwingeninstructies

In deze gebruiksaanwijzing worden de volgende waarschuwingeninstructies gebruikt:

GEVAAR

Een waarschuwing van dit gevarenniveau duidt op een dreigende, gevaarlijke situatie. **Indien de gevaarlijke situatie niet vermeden wordt, leidt deze tot de dood of zware verwondingen.**

- ▶ De aanwijzingen van deze waarschuwingeninstructie opvolgen om het gevaar van dood of zware verwondingen bij personen te voorkomen.

WAARSCHUWING

Een waarschuwing van dit gevarenniveau duidt op een mogelijk gevaarlijke situatie. **Indien de gevaarlijke situatie niet vermeden wordt, kan dit tot zware verwondingen leiden.**

- ▶ De aanwijzingen van deze waarschuwingeninstructie opvolgen om verwondingen bij personen te voorkomen.

VORZICHTIG

Een waarschuwing van dit gevarenniveau duidt op een mogelijk gevaarlijke situatie. **Indien de gevaarlijke situatie niet vermeden wordt, kan dit tot lichte of matige verwondingen leiden.**

- ▶ De aanwijzingen van deze waarschuwingeninstructie opvolgen om verwondingen bij personen te voorkomen.

TIP

Een tip duidt op extra informatie, die de omgang met het apparaat lichter maakt.

1.3 Aansprakelijkheid

Alle in deze gebruiksaanwijzing aanwezige technische informatie, gegevens en instructies voor installatie, ingebruikname en onderhoud beantwoorden aan de laatste stand bij het in druk gaan en vinden plaats met inachtneming van onze tot nu toe opgedane ervaringen en kennis naar eer en geweten. Aan de informatie, afbeeldingen en beschrijvingen in deze gebruiksaanwijzingen kunnen geen rechten worden ontleend. De fabrikant is niet aansprakelijk voor schade op grond van.

- Niet-naleving van de gebruiksaanwijzing
- Ondeskundige reparaties
- Niet volgens de voorschriften geldend gebruik
- Technische veranderingen, modificaties van het apparaat
- Toepassing van niet goedgekeurde onderdelen

Modificaties van het apparaat worden niet aanbevolen en vallen niet onder de garantie. Vertalingen worden naar beste weten uitgevoerd. Wij zijn niet verantwoordelijk voor vertaalfouten, ook niet in het geval dat de vertaling door ons of in opdracht van ons is gemaakt. Bindend blijft alleen de oorspronkelijke Duitse tekst.

1.4 Auteurswet

Dit documentatiemateriaal is auteursrechtelijk beschermd.

Alle rechten, ook die van de fotomechanische reproductie, de verveelvoudiging en de verbreiding door bijzondere handelswijzen (bijvoorbeeld gegevensverwerking, informatiedragers en datanetwerken), ook ten dele, zijn de firma Braukmann GmbH voorbehouden. Inhoudelijke en technische veranderingen voorbehouden.

2 Veiligheid

In dit hoofdstuk krijgt u belangrijke veiligheidsinstructies betreffende de omgang met het apparaat. Dit apparaat beantwoordt aan de voorgeschreven veiligheidsvoorschriften. Een ondeskundig gebruik kan echter tot materiële schade en schade aan personen leiden.

2.1 Gebruik volgens de voorschriften

Dit apparaat is alleen bestemd voor het gebruik in gesloten ruimten in de huishouding voor het vacumeren van zakken en potten, evenals voor het sealen van folie. Bovendien is dit te gebruiken in het semiprofessionele bereik (jagers, vissers, hobbykoks enz.). Een ander of verdergaand gebruik geldt als niet volgens de bestemming.

WAARSCHUWING

Gevaar door gebruik niet volgens de voorschriften!

Bij onreglementair gebruik van het apparaat en/of gebruik op een andere wijze kunnen gevaren ontstaan. Het apparaat uitsluitend volgens de voorschriften gebruiken.

- ▶ Gebruik het apparaat alleen voor het doel waarvoor het bestemd is.
- ▶ Volg de in deze gebruiksaanwijzing beschreven procedures.

Aanspraken van welke aard dan ook wegens niet reglementair gebruik zijn uitgesloten. Het risico draagt alleen de gebruiker.

2.2 Algemene veiligheidsaanwijzingen

TIP

Neem voor een veiligere omgang met het apparaat de volgende algemene veiligheidsaanwijzingen in acht:

- ▶ Controleer het apparaat voor het gebruik op zichtbare schade. Gebruik een beschadigd apparaat niet.
- ▶ Bij beschadiging van het snoer of van de stekker moeten deze door de fabrikant of zijn servicevertegenwoordiger vervangen worden om gevaarlijke situaties te voorkomen.
- ▶ Dit apparaat kan door kinderen vanaf 8 jaar en ouder gebruikt worden, als ze onder toezicht staan of over het veilige gebruik van het apparaat onderwezen werden en de daaruit resulterende gevaarlijke situaties begrepen hebben.
- ▶ Reiniging en onderhoud mag niet door kinderen worden uitgevoerd, tenzij ze 8 jaar of ouder zijn en ze onder toezicht staan.
- ▶ Kinderen mogen niet met het apparaat spelen.
- ▶ Het apparaat en zijn aansluiting moet buiten het bereik blijven van kinderen jonger dan 8 jaar.
- ▶ Een reparatie van het apparaat mag alleen door een door de fabrikant geautoriseerde servicedienst uitgevoerd worden, anders vervalt bij een volgende schade de aanspraak op garantie. Door ondeskundige reparaties kunnen aanzienlijke gevaren voor de gebruiker ontstaan.
- ▶ Defecte onderdelen mogen alleen tegen originele vervangende onderdelen omgewisseld worden. Alleen bij die onderdelen is gegarandeerd dat ze aan de veiligheidseisen voldoen.
- ▶ Laat het apparaat tijdens de werking niet zonder toezicht.
- ▶ Trek niet aan het snoer en draag het apparaat niet aan het snoer.
- ▶ Dompel het apparaat niet in water en plaats het niet in de vaatwasser.
- ▶ Sluit de deksel voor het bewaren alleen losjes, niet vergrendelen, zodat de dichtingen niet vervormd worden en de functie van het apparaat niet beïnvloed wordt.

2.3 Bronnen van gevaar

2.3.1 Gevaar voor verwondingen

WAARSCHUWING

De sealbalk van het apparaat wordt heel heet.

Neem de volgende veiligheidsinstructie in acht om uzelf en anderen niet te verbranden:

- ▶ Om eventuele verbrandingen te voorkomen, raakt u de sealbalk nooit direct na het sealproces aan.

2.3.1 Brandgevaar

WAARSCHUWING

Bij een niet deskundig gebruik van het apparaat bestaat er brandgevaar. Neem de volgende veiligheidsinstructies in acht om brandgevaar te voorkomen:

- ▶ Zet het apparaat niet in de buurt van brandbaar materiaal.
- ▶ Houd het apparaat verwijderd van alle warmtebronnen (gas, stroom, brander, warme oven).

2.3.2 Gevaar door elektrische stroom

GEVAAR

Levensgevaar door elektrische spanning!

Het contact met leidingen of onderdelen die onder spanning staan kan levensgevaarlijk zijn! Neem de volgende veiligheidsaanwijzingen in acht om gevaar door elektrische stroom te voorkomen.

- ▶ Het apparaat mag niet in gebruik worden genomen, als de netkabel of de stekker beschadigd is, als het niet volgens de voorschriften werkt, op de grond is gevallen of beschadigd is. Indien de netkabel of de stekker beschadigd is, moet deze door de fabrikant of servicepersoneel dat daar opdracht toe heeft van de fabrikant worden vervangen om gevaren te voorkomen.
- ▶ Open in geen geval de behuizing van het apparaat. Als aansluitingen die onder stroom staan worden aangeraakt en de

⚠ GEVAAR

elektrische of mechanische opbouw veranderd, bestaat gevaar voor elektrische schokken. Daarnaast kunnen functionele storingen in het apparaat optreden.

- ▶ Raak het apparaat en de stekker niet aan met natte handen.
- ▶ Stop geen voorwerpen in de openingen van het apparaat. Bij het contact met spanninggeleidende onderdelen bestaat het gevaar voor een elektrische schok.

3 Veiligheidsinstructies voor het bewaren van levensmiddelen

Volg a.u.b. bepaalde procedures bij het vacuüm trekken; zo kunt u de kwaliteit en de veiligheid van uw gevacumeerde / gesealde levensmiddelen garanderen.

TIP

Neem voor een veilige omgang met het apparaat de volgende algemene veiligheidsinstructies in acht:

- ▶ Als er bederfelijke levensmiddelen verwarmd of ontdooid werden of ongekoeld bewaard worden, moeten ze direct geconsumeerd worden.
- ▶ Voordat u levensmiddelen vacuüm verpakt is het belangrijk dat u eerst uw handen wast en alle attributen en oppervlakken reinigt.
- ▶ Koel of bevries bederfelijke levensmiddelen onmiddellijk, nadat u ze vacuüm verpakt hebt. Bewaar deze niet bij kamertemperatuur.
- ▶ Bewaar vetvrije levensmiddelen zo koel mogelijk en donker, zodat ze niet ranzig worden.
- ▶ Schil vruchten en groente, zoals appels, bananen, aardappelen en knolgewassen, alleen zo verlengt het vacuüm verpakken hun houdbaarheid.
- ▶ Om de vorming van gassen te voorkomen, blancheert u groentesoorten zoals kool en broccoli, voordat u ze vacumeert.

4 Ingebruikname

In dit hoofdstuk krijgt u belangrijke informatie omtrent de ingebruikname van het apparaat. Neem de aanwijzingen in acht om gevaren en beschadigingen te voorkomen.

4.1 Veiligheidsvoorschriften

⚠ WAARSCHUWING

- ▶ Verpakkingsmateriaal mag niet als speelgoed gebruikt worden. Er bestaat kans op verstikking.

4.2 Leveringsomvang en transportinspectie

Het apparaat wordt standaard geleverd met de volgende componenten:

- VRH 590 advanced
- 10 Professionele zakken (20 x 30 cm)
- Vacumeerslang
- Uitneembare vacuümkamer
- 1 Professionele rol folie 28 x 300 cm
- Bedieningshandleiding

TIP

- ▶ Controleer de levering op volledigheid en op zichtbare beschadigingen.
- ▶ Waarschuw de expediteur, de verzekering en de leverancier bij een onvolledige levering of bij beschadiging als gevolg van gebrekkige verpakking of als gevolg van het transport.

4.3 Toepassingsgebied

Behoud smaak en versheid en reduceer kosten door minder bedorven levensmiddelen.

- Verpak levensmiddelen, zoals vlees, vis, gevogelte, vis en zeevruchten en groente voor het invriezen of voor het bewaren in de koelkast.
- Verpak droge levensmiddelen, zoals bonen, noten, muesli enz. om deze levensmiddelen langer te kunnen bewaren.
- Zet uw vacumeerapparaat in het non-food bereik in: gesealde campingbenodigdheden, zoals lucifers, EHBO-kasten en kleding blijven schoon en droog, zilver en verzamelstukken beslaan niet.

4.4 Uitpakken

Voor het uitpakken van het apparaat haalt u het apparaat uit de doos en verwijdert u het verpakkingsmateriaal.

TIP

- ▶ Bewaar indien mogelijk het originele verpakkingsmateriaal gedurende de garantieperiode, zodat u het apparaat indien nodig weer volgens de voorschriften kunt inpakken.

4.5 Plaatsen: Eisen aan de plek van plaatsing

Voor een veilig en foutloos functioneren van het apparaat moet de plek waar het apparaat komt te staan aan de volgende eisen voldoen:

- Het apparaat moet opgesteld worden op een vaste, vlakke, horizontale en hittebestendige ondergrond met een voldoende draagkracht en plaats voor het apparaat en het te verwachten zwaarste en grootste te vacumeren product.
- Beweeg het vacumeerapparaat niet, terwijl het werkt.
- Kies de plaats van opstelling zo, dat kinderen niet bij de hete sealbalk van het apparaat kunnen komen.
- Zet het apparaat niet in een hete, natte of heel vochtige omgeving of in de buurt van brandbaar materiaal.
- Om voor voldoende luchtcirculatie te zorgen, laat u aan alle kanten ca. 10 cm vrije ruimte.

DE

EN

FR

IT

ES

NL

PORT

RUS

DK

- Het stopcontact moet gemakkelijk te bereiken zijn, zodat het snoer er gemakkelijk uitgetrokken kan worden.
- De opstelling van het apparaat aan niet stationaire opstellingsplaatsen (bijv. schepen) mag alleen uitgevoerd worden door vakbedrijven/vakmensen, als ze de voorwaarden voor het veiligheidsgerelateerde gebruik verzekeren.

4.6 Elektrische aansluiting

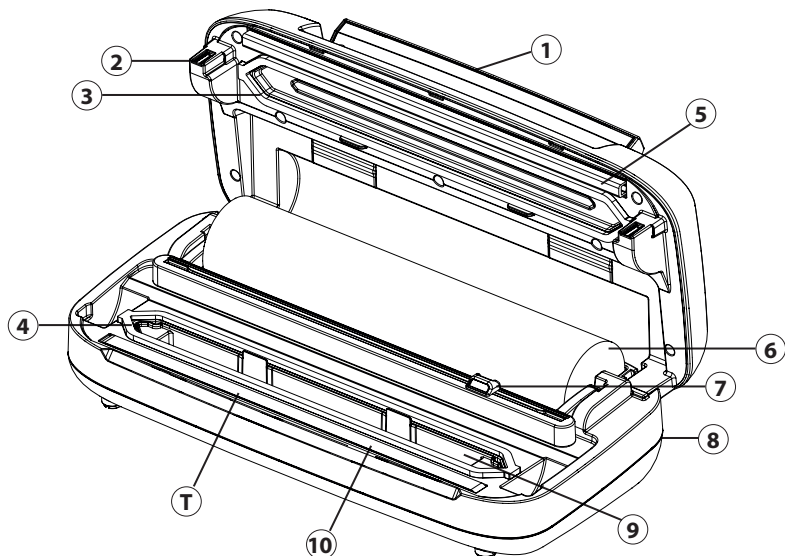
Voor een veilig en feilloos gebruik van het apparaat moeten bij de elektrische aansluiting de volgende aanwijzingen in acht genomen worden:

- Controleer voor het aansluiten van het apparaat de aansluitingsgegevens (spanning en frequentie) op het typeplaatje met de gegevens van uw stroomnet. Deze gegevens moeten overeenkomen, zodat het apparaat niet beschadigd kan raken. In geval van twijfel vraagt u een vakkundige elektricien.
- Vergewis u er van dat de voedingskabel onbeschadigd is en niet onder de oven of over hete of scherpe oppervlakten gelegd is.
- De elektrische veiligheid van het apparaat is alleen dan gegarandeerd wanneer het is aangesloten aan een reglementair geïnstalleerd systeem met aardkabels en veiligheidschakelaars. Laat u in geval van twijfel de huisinstallatie controleren door een erkende elektricien. De fabrikant kan niet aansprakelijk worden gesteld voor schade, die door een gebrekkige of onderbroken aardingskabel veroorzaakt worden.

5 Opbouw en functie

In dit hoofdstuk krijgt u belangrijke aanwijzingen m.b.t. de opbouw en het functioneren van het apparaat.

5.1 Overzicht



- 1 Handgreep
- 2 Vergrendelhaak
- 3 Bovenste dichting
- 4 Onderste dichting
- 5 Rubberen dichting (drukt de zak tegen de sealbalk)
- 6 Rollenvak
- 7 Cutter
- 8 Snoeropwikkeling (achterkant)
- 9 Uitneembare vacuümkamer
- 10 Sealbalk (heeft een met teflon beklede verwarmingsdraad; deze maakt het mogelijk om de zak te verzegelen, zonder dat hij vastplakt.)

⚠ WAARSCHUWING

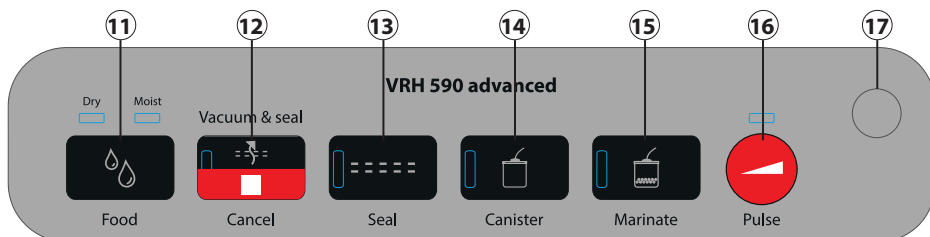
De sealbalk van het apparaat wordt heel heet. Neem de volgende veiligheidsinstructie in acht om uzelf en anderen niet te verbranden:

- ▶ Om eventuele verbrandingen te voorkomen, raakt u de sealbalk nooit direct na het sealproces aan.

TIP

- ▶ Verwijder de teflonband (T) niet!

5.2 Bedieningselementen



Toetsen - de gekozen functie wordt weergegeven door het desbetreffende controlelampje.

- 11 Toets Food (Dry & Moist)
Kies voor het vacumeerproces „Dry“ voor droge vacumeerproducten of „Moist“ voor vochtige vacumeerproducten, waar een beetje vloeistof aanwezig is.
- 12 Toets Vacuum&Seal / Cancel
Voor het automatisch vacumeren en sealen van een zak. Toets opnieuw indrukken om het proces af te breken. U kunt met deze toets ook de andere processen afbreken.
- 13 Toets Seal
Voor het sealen van een zak zonder extra vacumeerproces.
- 14 Toets Canister
Voor het vacumeren van potten

- ⑮ Toets Marinate
Voor het marineren in een pot of in een vacuümzak
(geen automatisch sealen na het marinerproces)
- ⑯ Toets Pulse
Zolang u de toets indrukt, wordt er lucht uit de zak gezogen.
Laat de toets los, dan eindigt dit proces. U moet de zak vervolgens met de toets Seal
sealen. Ook te gebruiken voor potten.
- ⑰ Aansluiting voor vacumeerslang voor het vacumeren van potten

5.3 Typeplaatje

Het typeplaatje met de aansluit- en vermogensgegevens bevindt zich aan de onderkant van het apparaat.

6 Bediening en werking

In dit hoofdstuk krijgt u belangrijke aanwijzingen voor de bediening van het apparaat. Neem de aanwijzingen in acht om gevaarlijke situaties en beschadigingen te voorkomen.

6.1 Ingebruikneming

Voor elk gebruik en na elke verzegeling moeten zowel het apparaat als alle met levensmiddelen in contact komende accessoire delen zorgvuldig gereinigd worden; volg hiervoor de in de paragraaf „Reiniging en verzorging” genoemde aanwijzingen.

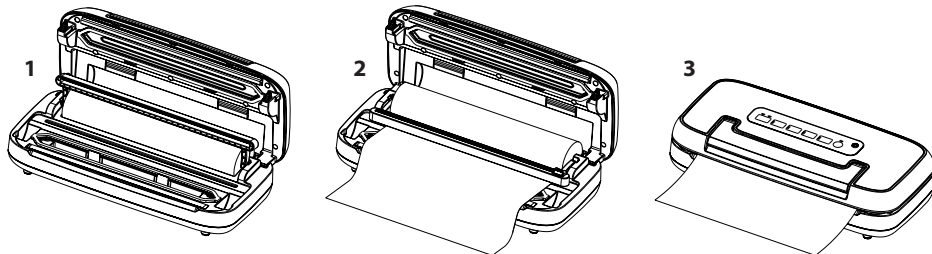
6.2 Zakken en Rollen

Gebruik alleen uitdrukkelijk voor het vacumeren bestemde zakken en rollen. Het foliemateriaal van deze speciale vacumeerfolie is een ander dan dat van gewone vershoudfolie. Alle door CASO geleverde folierollen en -zakken zijn geschikt voor het koken in de zak (Sous Vide).

Verzekeer u er bij het gebruik van folie van andere fabrikanten van of deze ook geschikt zijn voor de magnetron en voor het koken in de zak (Sous Vide).

Neem in acht dat balkenvacumeerapparaten zoals deze in principe alleen gebruikt kunnen worden met gestructureerde foliezakken. Hiervoor ontvangt u van CASO een uitgebreid aanbod van verschillende rollen en zakken.

6.3 Maken van een van de rol komende zak

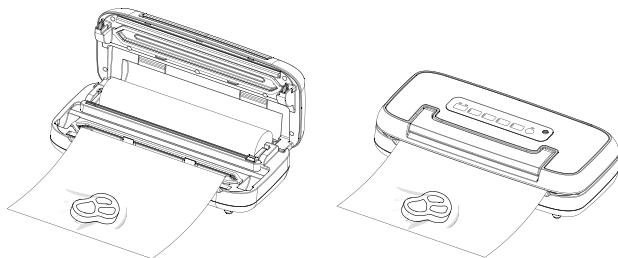


1. Zet het apparaat op een droge plaats.
2. Open het apparaat met de handgreep.
3. Klap de cutter omhoog om de folie op de gewenste lengte van de cutter uit te rollen. (afb. 1)
4. Fixeer de folie door de cutterrail naar beneden te klappen. (afb. 2)
5. Beweeg de cutter helemaal over de rail om de folie af te snijden.
6. Leg een uiteinde van de folie over de sealbalk.
7. Sluit de deksel en druk de handgreep naar beneden. (afb. 3)
8. Druk op de toets Seal.
9. De desbetreffende LED gaat branden en gaat uit, als het sealproces is afgesloten.
10. Klap de handgreep omhoog om het apparaat te openen en de zak er uit te halen.
11. De zak kan nu voor het vacumeren gebruikt worden.

TIP

- ▶ Verzeker u ervan dat de lengte van de te gebruiken zak minstens **8 cm** langer is dan het te conserveren levensmiddel en zorg voor nog eens **2 cm**, voor het geval dat de zak na het opensnijden nog een keer geseald moet worden.

6.4 Vacuüm verpakken in een zak



1. Zet het apparaat op een droge plaats.
2. Open het apparaat met de handgreep.
3. Doe de levensmiddelen in de zak.
4. Leg het open uiteinde van de zak in de vacuümkamer.
5. Sluit de deksel en druk de handgreep naar beneden.
6. Druk nu op „Vacuum&Seal / Cancel“ en de zak wordt automatisch vacuüm getrokken en geseald.
7. De desbetreffende LED gaat branden en gaat uit, als het proces is afgesloten.
8. Als u het proces wilt afbreken, drukt u nog een keer op de „Vacuum&Seal / Cancel“ toets.
9. Klap de handgreep omhoog om het apparaat te openen en de zak er uit te halen.

TIP

- ▶ U kunt het apparaat tot 125 keer direct achter elkaar gebruiken met het „Vacuum&Seal“ proces en tot 125 keer met het „seal“ proces, zonder dat het apparaat oververhit raakt.
- ▶ Doe niet te veel levensmiddelen in de zak, zodat de geopende kant van de zak gemakkelijk in het vacumeerapparaat gelegd kan worden.

TIP

- ▶ Reinig het open uiteinde van de zak en strijk het glad, voordat u hem sealt. Verwijderde levensmiddelresten, vocht en vouwen om een perfect sealresultaat te krijgen.
- ▶ Strijk voor het vacumeren de lucht uit de zak om het vacumeerproces te optimaliseren.
- ▶ Indien de levensmiddelen scherpe kanten, zoals botten, hebben, wikkelt u deze in keukenpapier; zo voorkomt u dat de zak beschadigd wordt.
- ▶ Vries vloeibare levensmiddelen eerst in een geschikte pot in en doe ze dan in een zak om ze te vacumeren.
- ▶ Omdat levensmiddelen bij het invriezen iets kunnen uitzetten, kiest u een ca. 8 cm langere zak.
- ▶ Leg vlees of vis op keukenpapier en vacumeer ze samen. Het keukenpapier heeft als voordeel dat het vocht van de levensmiddelen kan opnemen.
- ▶ Scheid zachte levensmiddelen, die gemakkelijk aan elkaar plakken met pot- of perkamentpapier en vacumeer ze dan. Dat maakt het uithalen makkelijker.

6.5 Gebruik van de functie „Pulse“ (handmatige vacuüm)

Omdat de druk van het vacumeren voor sommige levensmiddelen te groot is en deze in de zak plat gedrukt zouden kunnen worden, kunt u met de functie „Pulse“ de duur en zo doende de sterkte van het vacumeerproces regelen. Daarmee kunt u de vacumeersterkte aan de consistentie van uw vacumeerproduct aanpassen en ook zachte levensmiddelen (bijv. zacht fruit) vacumeren zonder ze plat te drukken.

Door de tijd- en drukregeling wordt het platdrukken van gevoelige levensmiddelen voorkomen. Bij het verpakken van sommige sappige levensmiddelen kunt u deze functie ook gebruiken om te voorkomen dat vloeistof opgezogen en er uitgetrokken wordt.

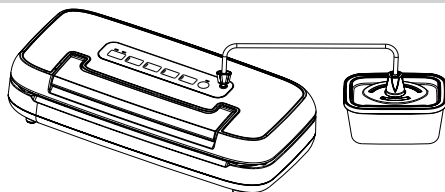
1. Zet het apparaat op een droge plaats.
2. Open het apparaat met de handgreep.
3. Doe de levensmiddelen in de zak.
4. Verzeker u ervan dat het open uiteinde van de zak zich binnen de vacuümkamer bevindt.
5. Sluit de deksel en druk de handgreep naar beneden.
6. Druk op de toets „Pulse“. Zolang u de toets ingedrukt houdt, wordt er lucht uitgezogen. Pas als u de toets loslaat, stopt het proces. Zo kunt u het vacuüm nauwkeurig regelen en het opzuigen van vloeistof voorkomen.
7. Houd de toets ingedrukt, totdat het door u gewenste vacuüm bereikt is.
8. De LED van de toets „Seal“ knippert.
9. Druk op de toets „Seal“ en seal zo de zak.

TIP

- ▶ Als er te veel lucht uitgezogen werd, kunt u een moment wachten en het apparaat laat weer lucht in de zak. U kunt het proces herhalen.

6.6 Vacuüm verpakken in een pot

1. Zet het apparaat op een droge plaats.
2. Open het apparaat met de handgreep.
3. Veeg de vacuümpot en zijn deksel af om zeker te zijn dat deze schoon en droog zijn.



4. Doe het vacumeerproduct in de pot. Let er op dat u er niet te veel vacumeerproducten in doet.
5. Sluit de pot met de bijbehorende deksel.
6. Sluit de deksel van het apparaat en druk de handgreep naar beneden.
7. Bevestig een uiteinde van de vacumeerslang aan de aansluiting van het apparaat (17) en het andere uiteinde aan aansluiting van de potdeksel of met de adapter op de potdeksel.
8. Druk op de toets „Canister“.
9. Druk de deksel van de pot aan het begin van het vacumeerproces aan.
10. Het vacumeerproces eindigt automatisch, zodra er genoeg vacuüm getrokken werd.
11. U kunt het proces op elk moment afbreken door op de toets „Vacuum&Seal / Cancel“ te drukken.
12. Als alternatief kunt u met de toets „Pulse“ de sterkte van het vacumeerproces zelf regelen en voor het gewenste tijdstip beëindigen.
13. Verwijder eerst de vacumeerslang van de deksel van de pot, dan pas van de aansluiting aan het apparaat.

TIP

- ▶ U kunt voor het vacumeren ook vacuüm ZIP-zakken gebruiken. Let er op dat er voor de ZIP-zakken een passende adapter nodig is.

6.7 Marineren

1. Volg de stappen 1-5 zoals beschreven onder 6.4.
2. Druk op „Marinate“.
3. De lucht wordt er uitgezogen en na het vacumeerproces automatisch weer ingelaten. Het proces gaat via 5 werkcycli.
4. Het „Marinate“ proces eindigt automatisch.
5. U kunt het proces op eik moment afbreken door op de toets „Vacuum&Seal / Cancel“ te drukken.
6. Na het „Marinate“ proces wordt niet automatisch geseald. Dat kunt u indien gewenst handmatig starten met de „Seal“ toets.

TIP

- ▶ U kunt voor het marineren ook vacuüm marineerpotten gebruiken. Volg daarvoor de stappen 1-6 zoals beschreven onder 6.6 en druk op de „Marinate“ toets. Het ventiel in de potdeksel moet open zijn. Verwijder eerst de vacumeerslang van de deksel van de pot, dan pas van de aansluiting aan het apparaat.

6.8 Opbergen van de vacumeerder:

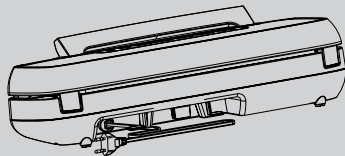
Berg uw apparaat op een egale en veilige plaats, buiten het bereik van kinderen, op.

TIP

- ▶ Als u het apparaat langere tijd niet gebruikt, raden wij aan om de stekker uit het stopcontact te halen.
- ▶ Sluit de deksel voor het opbergen slechts losjes en klap de handgreep naar beneden, niet vergrendelen, zodat de dichtingen niet vervormen.

TIP

- ▶ Berg het netsnoer op in de snoerruimte aan de achterkant van het apparaat. Wikkel het snoer niet om het apparaat.



7 Reiniging en onderhoud

In dit hoofdstuk krijgt u belangrijke informatie m.b.t de reiniging en het onderhoud van het apparaat. Neem de aanwijzingen in acht om beschadigingen door verkeerde reiniging van het apparaat te voorkomen en een storingvrij gebruik te waarborgen.

7.1 Veiligheidsvoorschriften

⚠ VORZICHTIG

Schenkt u eerst aandacht aan de volgende veiligheidsvoorschriften voordat u met de reiniging van het apparaat begint:

- ▶ Trek de stekker voor het reinigen van het apparaat uit het stopcontact.
- ▶ Het apparaat moet regelmatig gereinigd en restanten verwijderd worden om zijn functionaliteit en veiligheid te behouden. Trek voor het reinigen de stekker uit het stopcontact.
- ▶ De sealbalk kan na het vacumeren heet zijn. Er bestaat verbrandingsgevaar! Wacht, totdat het apparaat afgekoeld is.
- ▶ Reinig het apparaat zo mogelijk na elk gebruik.
- ▶ Als er vocht in het apparaat binnendringt, kunnen er elektronische onderdelen beschadigd worden. Let er op dat er geen vloeistof door de vacuümpomp binnen in het apparaat komt.
- ▶ Dompel het apparaat niet in water of andere vloeistoffen en doe het niet in de afwas-machine.
- ▶ Gebruik geen agressieve of schurende reinigingsmiddelen en geen oplosmiddelen.
- ▶ Krap hardnekkig vuil er niet af met harde voorwerpen.
- ▶ Droog het apparaat zorgvuldig af, voordat u het weer gebruikt.

7.2 Reiniging

◆ **Buitenkant van het apparaat**

Veeg de buitenkant van het apparaat met een vochtige doek af of met gebruik van een mild, niet schurend zeepsopje.

◆ **Binnenkant van het apparaat**

Reinig de binnenkant van het apparaat met keukenpapier om etensresten en vloeistoffen te verwijderen. Haal de opvangbak uit de vacuümkamer en spoel deze in warm water met een beetje afwasmiddel, droog hem zorgvuldig af en zet hem er weer in.

◆ Vacumeerzak

U kunt de vacumeerzak meerdere keren gebruiken. Was de zak in een warm zeepsopje uit en laat hem vervolgens zorgvuldig drogen, voordat u hem weer gebruikt.

⚠️ VORZICHTIG

- ▶ Zakken, die gebruikt werden voor het bewaren van rauw vlees, vis of vette levensmiddelen, kunnen niet meer gebruikt worden.

◆ Rubberen dichting (5)

Haal de rubberen dichting er uit en reinig deze in een warm zeepsopje

TIP

- ▶ De rubberen dichting moet zorgvuldig gedroogd worden, voordat u deze er weer in doet.
- ▶ Zorg voor een correcte plaatsing van de dichting, zodat het apparaat correct kan functioneren.

8 Storingen verhelpen

In dit hoofdstuk krijgt u belangrijke informatie m.b.t. het lokaliseren van storingen en het verhelpen van storingen. Let u op de aanwijzingen om gevaren en beschadigingen te voorkomen.

8.1 Veiligheidsvoorschriften

⚠️ VORZICHTIG

- ▶ Reparaties aan elektrische apparaten mogen alleen uitgevoerd worden door gekwalificeerd vakpersoneel dat door de fabrikant is geschoold.
- ▶ Door ondeskundige reparaties kunnen aanzienlijke gevaren voor de gebruiker ontstaan, evenals schade aan het apparaat.

8.2 Oorzaken van de storingen en het verhelpen

De volgende tabel helpt bij het lokaliseren en het verhelpen van kleinere storingen.

Fout	Mogelijke oorzaak	Oplossing
Het vacumeerapparaat functioneert niet	De stekker zit niet in het stopcontact.	Doe de stekker in het stopcontact.
	Het snoer of de stekker is defect.	Neem contact op met de klantenservice.
	Het stopcontact is defect.	Gebruik een ander stopcontact.
Het afgesneden stuk van de rol wordt niet correct geseald.	Het stuk van de rol is niet correct gepositioneerd.	Volg de stappen in het hoofdstuk „Maken van een van de rol komende zak“.

DE
EN
FR
IT
ES
NL
PORT
RUS
DK

Er wordt geen compleet vacuüm in de zak geproduceerd.	Het open uiteinde van de zak bevindt zich niet helemaal in de vacuümkamer.	Positioneer de zak correct.
	De zak is defect.	Kies een andere zak.
	Er bevinden zich onzuiverheden op de sealdichtingen en/of de normale dichtingen.	Maak de dichtingen schoon en zet deze er na het drogen weer correct in.
De zak wordt niet correct geseald.	De sealbalk is oververhit, zodat de zak smelt.	Open de deksel van het apparaat en laat het enkele minuten afkoelen
De zak blijft niet onder vacuüm, nadat hij geseald werd.	De zak is defect.	Kies een andere zak, wikkel eventueel keukenpapier om de scherpe randen van de inhoud.
	Er bevinden zich ondichte plekken door vouwen, krui-mels, vet of vloeistoffen langs de sealnaad.	Open de zak weer, reinig het bovenste interne deel van de zak en verwijder eventueel aanwezige vreemde lichamen van de sealbalk, voordat u de zak opnieuw sealt.
	De sealnaad is niet doorlopend geseald.	Snij de sealnaad er af en start het vacumeer- en sealproces opnieuw.
	De zich in de zak bevindende levensmiddelen hebben gassen gevormd.	Blancheer groentesoorten zoals kool en broccoli, voordat u deze vacumeert.
De sealbalk sealt al voor het einde van het vacumeerproces.	De sealbalk is door te veel gebruik kort na elkaar te heet geworden en sealt de zakken terwijl de complete lucht er nog niet uitgezogen kon worden.	Open de deksel van het apparaat en laat het enkele minuten afkoelen.

TIP

- ▶ Als u met de bovengenoemde stappen het probleem niet kunt verhelpen, neem dan contact op met de klantendienst.

9 Afvoer van het oude apparaat

Oude elektrische en elektronische apparaten bevatten vaak nog waardevolle materialen. Ze bevatten echter ook schadelijke stoffen, die voor hun functioneren en veiligheid noodzakelijk waren. In het huishoudelijk afval of bij verkeerde behandeling kunnen deze stoffen de menselijke gezondheid en het milieu schade aanbrengen. Zet uw oude apparaat daarom nooit bij het gewone huishoudelijk vuil.



TIP

- ▶ Maak gebruik van de in uw woonplaats voorhanden zijnde inzamelplek voor terugname en verwerking van oude elektrische en elektronische apparaten. Haal eventueel informatie bij uw gemeentehuis, de vuilnisophaaldienst of bij uw winkelier.
- ▶ Zorg ervoor dat uw oude apparaat tot het moment van transport op een kinderveilige plek wordt bewaard.

9.1 Verwijderen van de verpakking

De verpakking beschermt het apparaat tegen transportschade. De verpakkingsmaterialen zijn uitgezocht vanuit milieuvriendelijke en verwijderingstechnische gezichtspunten en daarom recyclebaar. Het terugbrengen van de verpakking in de materiaalkringloop bespaart grondstoffen en verkleint de afvalhoop. Lever niet meer benodigd verpakkingsmateriaal in bij een afvalbrengstation, dat zorgdraagt voor de recycling.



10 Garantie

Voor dit product geven wij beginnend op de koopdatum 24 maanden garantie voor gebreken die terug te voeren zijn op productie- of materiaalfouten. Onze garantie geldt voor Duitsland, Oostenrijk en Nederland. Neem voor alle andere landen a.u.b. contact met ons op.

Uw wettelijke aanspraken op waarborg volgens §437 ff. BGB (= Duitse Burgerlijk Wetboek) blijven hiervan onaangeroerd. De gebruikmaking van uw wettelijke rechten bij gebreken is voor u kosteloos. Niet in de garantie inbegrepen zijn schaden, die ontstaan zijn door een ondeskundige behandeling of inzet, evenals gebreken, die de functie of de waarde van het apparaat slechts weinig beïnvloeden. Verder zijn slijtageonderdelen, transportschaden, voor zover deze niet door ons te verantwoorden zijn, evenals schaden, die ontstaan zijn door niet door ons uitgevoerde reparaties, uitgesloten van de aanspraak op garantie. Dit apparaat is geconstrueerd voor het gebruik in de particuliere sfeer (huishoudelijk gebruik) en komt overeen met de te leveren prestaties. Een eventueel gebruik in de commerciële inzet valt alleen voor zover onder de garantie, als het in de omvang te vergelijken is met de belasting van een particulier gebruik. Het is niet bestemd voor een verdergaand, commercieel gebruik.

Bij terechte klachten zullen wij het gebrekkige apparaat naar onze keuze repareren of omruilen voor een apparaat zonder gebreken. Open gebreken moeten binnen 14 dagen na de levering aangegeven worden. Andere aanspraken zijn uitgesloten.

Neem voor het indienen van een aanspraak op garantie a.u.b. voor het terugzenden van het apparaat (altijd met bewijs van aankoop) contact met ons op. Onze contactgegevens („garantiegever“) vindt u aan het begin van deze bedieningshandleiding.

Índice

1	Informações gerais	109
1.1	Informações sobre este manual	109
1.2	Advertências	109
1.3	Limitação de responsabilidade	109
1.4	Direitos de autor (Copyright).....	110
2	Segurança	110
2.1	Utilização prevista	110
2.2	Informações gerais de segurança	111
2.3	Fontes de perigo	112
2.3.1	Risco de lesão.....	112
2.3.1	Perigo de incêndio	112
2.3.2	Perigo de eletrocussão	112
3	Instruções de segurança para armazenar alimentos	113
4	Instalação	113
4.1	Informação de segurança.....	113
4.2	Material fornecido	113
4.3	Área de uso.....	114
4.4	Desembalar	114
4.5	Exigências que devem respeitar o local de montagem.....	114
4.6	Ligação elétrica	115
5	Design e funções	115
5.1	Visão geral	115
5.2	Elementos de controle	116
5.3	Placa de identificação	117
6	Controle e operação	117
6.1	Comissionamento	117
6.2	Bolsas e rolos	117
6.3	Produção de uma bolsa a partir de um rolo	117
6.4	Envasamento a vácuo em uma bolsa	118
6.5	Utilização da função „Pulse“ (vácuo manual)	119
6.6	Envasamento a vácuo em um recipiente.....	119
6.7	Marinada.....	120
6.8	Armazenamento da seladora a vácuo:.....	120
7	Limpeza e manutenção	120
7.1	Informação de segurança.....	121
7.2	Limpeza.....	121
8	Resolução de avarias	122
8.1	Avisos de segurança	122
8.2	Causas e possíveis soluções de avarias	122
9	Eliminação do aparelho usado	123
9.1	Eliminação da embalagem	124
10	Garantia	124

1 Informações gerais

Por favor, ler atentamente as informações contidas neste manual de modo a se familiarizar com o seu aparelho e poder desfrutar de todas as suas funções. Seu aparelho irá servi-lo por muitos anos se você conservar e cuidar dele adequadamente. Esperamos que goste de usá-lo.

1.1 Informações sobre este manual

Este manual de instruções é uma parte integral do AirFry Chef 1700 (adiante designado por aparelho) e fornece instruções importantes de instalação, segurança, utilização e manutenção do aparelho. O manual de instruções deve ser mantido sempre junto do aparelho. Este manual deve ser lido e usado por todas as pessoas que irão manusear o aparelho durante a sua:

- Instalação,
- Resolução de avarias
- Utilização,
- Limpeza e manutenção.

Guardar este manual de instruções em lugar seguro, de modo a poder entregar junto com o aparelho em caso de revenda.

1.2 Advertências

Os seguintes sinais de aviso de perigo são utilizados neste manual de instruções:

PERIGO

Um aviso deste nível de perigo indica uma situação potencialmente perigosa. **Caso esta situação de perigo não seja evitada, pode resultar na morte ou em ferimentos graves.**

- ▶ Respeitar as instruções deste aviso de modo a evitar o perigo de morte ou de ferimentos graves.

AVISO

Um aviso deste nível de perigo indica uma situação potencialmente perigosa. **Caso esta situação de perigo não seja evitada, pode resultar em ferimentos graves.**

- ▶ Respeitar as instruções deste aviso de modo a evitar o perigo de ferimentos graves.

ATENÇÃO

Um aviso deste nível de perigo indica uma situação potencialmente perigosa. **Caso esta situação de perigo não seja evitada, pode resultar em ferimentos ligeiros.**

- ▶ Respeitar as instruções deste aviso de modo a evitar o perigo de ferimentos ligeiros.

NOTA

Um aviso deste tipo indica informação adicional, que irá facilitar a utilização deste aparelho.

1.3 Limitação de responsabilidade

Todas as informações técnicas, dados e informações contidas neste manual para se proceder a instalação, operação e manutenção encontram-se atualizados á data de impressão, e foram compilados de acordo com toda a nossa experiência e conhecimento adquiridos

DE
EN
FR
IT
ES
NL

previamente. A informação, ilustrações e descrições contidas neste manual do usuário, não podem servir de fundamento para posteriores diligências legais. O fabricante não assume responsabilidades por danos decorrentes do:

- Não cumprimento das instruções contidas neste manual
- Outros usos além dos previstos neste manual de instruções
- Reparações não autorizadas
- Uso de peças de reparação não autorizadas
- Quaisquer alterações técnicas e/ou modificações não autorizadas
- Uso de acessórios não aprovados

PORT

Não é recomendado que se proceda a quaisquer modificações no aparelho pois as mesmas irão invalidar a garantia do seu aparelho. Todas as traduções foram corretamente efetuadas de acordo com o nosso melhor know-how e compreensão. Pelo que não assumimos responsabilidade por quaisquer erros de tradução, mesmo que a tradução tenha sido realizada por nós ou por nossa indicação. Somente o texto original em alemão será vinculativo.

RUS

DK

1.4 Direitos de autor (Copyright)

Este documento encontra-se abrangido por direitos de autor (copyright). A Braukmann GmbH reserva-se todos os direitos, incluindo os de reprodução fotomecânica, duplicação e distribuição por qualquer outro meio (por exemplo: digitais, suporte papel, etc.), no seu todo ou em parte. Sujeito a alterações de conteúdo e técnicas.

2 Segurança

Neste capítulo encontrará informações de segurança importantes sobre a utilização deste aparelho. Este aparelho encontra-se em conformidade com normas de segurança em vigor. No entanto, o seu uso indevido pode resultar em ferimentos pessoais e danos.

2.1 Utilização prevista

Este aparelho destina-se apenas a ser utilizado em salas em espaços fechados para envasar bolsas e recipientes a vácuo e selar películas. Além disso, este aparelho pode ser usado no setor semiprofissional (caçadores, pescadores, cozinheiros amadores, etc.). Qualquer outro uso ou uso que vá além dos mencionados aqui é considerado impróprio.

AVISO

Aviso de perigo devido a um uso diferente do previsto!

Diferentes tipos de perigo podem resultar de uma utilização diferente da qual foi prevista para este aparelho.

- ▶ Usar este aparelho exclusivamente para a sua utilização prevista.
- ▶ Respeitar as instruções descritas neste manual de instruções.

Quaisquer danos resultantes de um uso diferente do previsto, não serão abrangidos pela garantia. O utilizador será o responsável exclusivo por qualquer risco/dano que daí possa ocorrer.

2.2 Informações gerais de segurança

NOTA

Observar as seguintes instruções gerais de segurança para o manuseamento seguro do aparelho:

- ▶ Verificar a unidade quanto a danos visíveis externos antes da sua utilização. Não colocar em funcionamento um aparelho danificado.
- ▶ Se o cabo de conexão ou o conector estiverem danificados, eles devem ser substituídos pelo fabricante ou seu representante de serviço para evitar riscos.
- ▶ Este aparelho pode ser usado por crianças com mais de 8 anos, desde que sejam supervisionadas ou tenham sido instruídas sobre o uso seguro do aparelho e compreendam os perigos envolvidos.
- ▶ A limpeza e manutenção não devem ser efectuadas por crianças a menos que tenham 8 anos ou mais e sejam supervisionadas.
- ▶ As crianças não devem brincar com o aparelho.
- ▶ O aparelho e o seu cabo de ligação devem ser mantidos afastados de crianças com menos de 8 anos de idade.
- ▶ A reparação do aparelho só pode ser efectuada por um serviço de assistência ao cliente autorizado pelo fabricante, caso contrário, deixará de haver direito a garantia em caso de danos subsequentes. Reparações inadequadas podem causar um perigo considerável para o utilizador.
- ▶ Os componentes defeituosos só podem ser substituídos por peças sobressalentes originais. Só estas peças podem garantir que irão satisfazer os requisitos de segurança.
- ▶ Não deixe o aparelho sem vigilância durante a operação.
- ▶ Não puxe o cabo de conexão nem transporte o aparelho por ele.
- ▶ Não imergir o aparelho em água ou outros líquidos e não o colocar na máquina de lavar louça.
- ▶ Para armazenamento, feche a tampa apenas de forma solta, não a bloqueie, para que as vedações não se deformem e a função do aparelho não seja prejudicada.

2.3 Fontes de perigo

2.3.1 Risco de lesão

AVISO

A barra de vedação do aparelho esquenta muito. Observe as seguintes informações de segurança para evitar queimaduras em você e outras pessoas:

- ▶ Para evitar possíveis queimaduras, nunca toque na barra de vedação imediatamente após o processo de vedação.

2.3.1 Perigo de incêndio

AVISO

Existe risco de incêndio se o aparelho for usado de forma inadequada. Observe as seguintes instruções de segurança para evitar o risco de incêndio:

- ▶ Não coloque o aparelho perto de materiais inflamáveis.
- ▶ Mantenha o aparelho afastado de qualquer fonte de calor (gás, eletricidade, queimador, forno aquecido).

2.3.2 Perigo de eletrocussão

PERIGO

Perigo de vida devido à corrente eléctrica! Há perigo de vida quando se entra em contacto com cabos ou componentes sob tensão! Observar as seguintes instruções de segurança para evitar o perigo da corrente eléctrica:

- ▶ Não operar o aparelho se o cabo de alimentação ou ficha estiver danificado, se não estiver a funcionar correctamente ou se tiver caído ou sido danificado. Se o cabo ou ficha de alimentação tiver sido danificado, deve ser substituído pelo fabricante ou pelo seu agente de serviço, a fim de evitar riscos
- ▶ Nunca abra o alojamento da unidade. Há um risco de choque eléctrico se as ligações sob tensão forem tocadas e a estrutura eléctrica e mecânica for alterada. Além disso, podem ocorrer avarias na unidade
- ▶ Não toque no aparelho ou no conector de rede com as mãos molhadas.

PERIGO

- ▶ Não insira nenhum objeto nas aberturas do aparelho. Existe o risco de choque elétrico ao tocar em peças energizadas.

3 Instruções de segurança para armazenar alimentos

Siga os procedimentos específicos de vedação a vácuo; para que possa garantir a qualidade e segurança dos seus alimentos aspirados/embalados

NOTA

Para garantir o manuseio seguro do aparelho, observe as seguintes instruções gerais de segurança:

- ▶ Se alimentos perecíveis foram aquecidos, descongelados ou deixados sem refrigeração, devem ser consumidos imediatamente.
- ▶ Antes de envasar alimentos a vácuo, é importante lavar as mãos e limpar todos os utensílios e superfícies.
- ▶ Refrigere ou congele alimentos perecíveis imediatamente após embalá-los a vácuo. Não os mantenha à temperatura ambiente.
- ▶ Mantenha os alimentos ricos em gordura o mais frescos e escuros possível para que não fiquem rançosos.
- ▶ Descasque frutas e legumes, como maçãs, bananas, batatas e tubérculos, esta é a única maneira de a envasado a vácuo prolongar sua vida útil.
- ▶ Para evitar a formação de gases, escale vegetais como repolho e brócolis antes de selar a vácuo.

4 Instalação

Este capítulo contém informações de segurança importantes acerca da instalação inicial do aparelho. Respeitar as indicações seguintes de modo a evitar danos e ferimentos:

4.1 Informação de segurança

AVISO

Podem ocorrer ferimentos pessoais e danos materiais ao ligar o aparelho!

Observe as seguintes instruções de segurança para evitar os perigos:

- ▶ O material de embalagem não pode ser usado para brincar, risco de asfixia.

4.2 Material fornecido

O aparelho vem de fábrica com os seguintes componentes:

- VRH 590 advanced
- 10 bolsas profissionais (20 x 30 cm)
- Mangueira de vácuo
- Câmara de vácuo removível
- 1 rolo de filme profissional 28 x 300 cm
- Manual de instruções

NOTA

- ▶ Examinar o aparelho para verificar se está completo e se tem algum dano visível.
- ▶ Imediatamente contactar o transportador, seguradora e fornecedor, caso o aparelho esteja incompleto ou danificado devido a embalagem inadequado ou com o transporte.

4.3 Área de uso

Mantenha o sabor e o frescor e reduza os custos com alimentos menos estragados.

- Embale alimentos como por ex. carne, peixe, aves, frutos do mar e vegetais para congelamento ou refrigeração.
- Embale alimentos secos, como por ex. feijão, nozes, cereais, etc. para conservar esses alimentos por mais tempo.
- Use sua seladora a vácuo na área não alimentar: Suprimentos de acampamento embrulhados, como por ex. fósforos, kits de primeiros socorros e roupas, permanecem limpos e secos, prata e itens colecionáveis não escurecem.

4.4 Desembalar

Para desembalar o aparelho, retire-o da caixa e remova o material de embalagem.

NOTA

- ▶ Se possível, guardar a embalagem original durante o período de garantia para poder embalar o aparelho corretamente se for necessário fazer uso da garantia.

4.5 Exigências que devem respeitar o local de montagem

Para garantir a operação segura e correta do aparelho, o local de instalação deve atender aos seguintes requisitos:

- O aparelho deve ser instalado em uma superfície sólida, nivelada, horizontal e resistente ao calor, com capacidade de carga e espaço suficientes para o mesmo e o item mais pesado e maior que se espera aspirar.
- Não mova a seladora a vácuo enquanto estiver em operação.
- Selecione o local de instalação para que as crianças não possam tocar na barra de vedação a quente do aparelho.
- Não coloque o aparelho em um ambiente quente, molhado ou muito úmido ou próximo a materiais inflamáveis.
- Para garantir uma circulação de ar suficiente, deixe um espaço de aprox. 10 cm em todos os lados.
- O conector deve ser facilmente acessível para que o cabo de alimentação possa ser facilmente desconectado em caso de emergência.
- O aparelho só pode ser instalado em locais não estacionários (por ex., navios) por empresas especializadas/especialistas se eles garantirem que os pré-requisitos para o uso seguro deste aparelho sejam atendidos.

4.6 Ligação elétrica

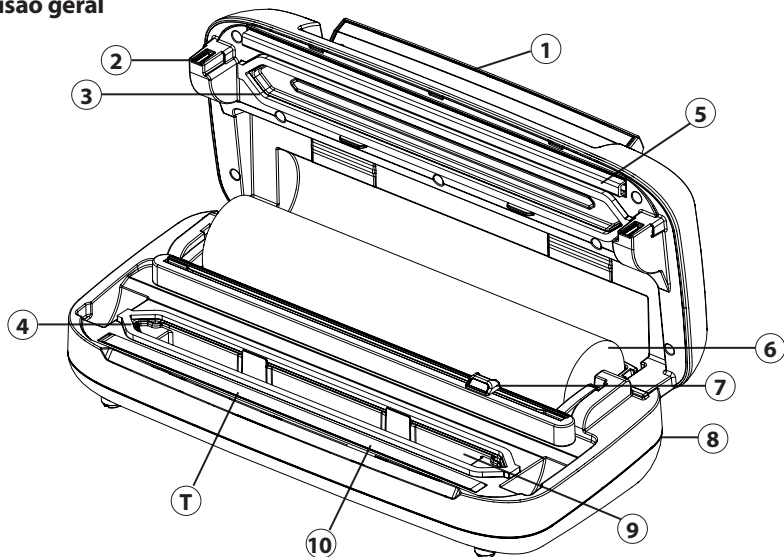
De modo a garantir uma instalação segura do seu aparelho, deve ter em atenção as seguintes instruções relativamente a ligação elétrica.

- Antes de ligar o dispositivo, comparar os dados de ligação (voltagem e frequência) da placa de identificação com a sua instalação de eletricidade doméstica. Esses dados devem corresponder de modo a evitar danos no dispositivo. Em caso de dúvida, consulte um electricista.
- Certificar que o cabo de alimentação não se encontra danificado e que não foi instalado por baixo do forno ou sobre superfícies quentes ou afiadas.
- A segurança elétrica do aparelho somente é assegurada se estiver ligado a um sistema de supressão de sobrecargas. É proibido ligar o dispositivo a uma tomada sem proteção. Em caso de dúvida, chamar um electricista e verificar a instalação da casa. O fabricante não é responsável por danos causados pela falta de proteção.

5 Design e funções

Este capítulo contém informações de segurança acerca do design e funções do aparelho.

5.1 Visão geral



- | | |
|---|--|
| ① Alça | ⑦ Cortador |
| ② Gancho de travamento | ⑧ Armazenamento do cabo (lado traseiro) |
| ③ Vedação superior | ⑨ Câmara de vácuo removível |
| ④ Vedação inferior | ⑩ Barra de vedação
(Contém um fio de aquecimento revestido de teflon; este permite que o saco seja selado sem que ele grude.) |
| ⑤ Vedação da borracha
(Pressiona o saco contra a barra de vedação) | |
| ⑥ Bandeja de rolos | |

AVISO

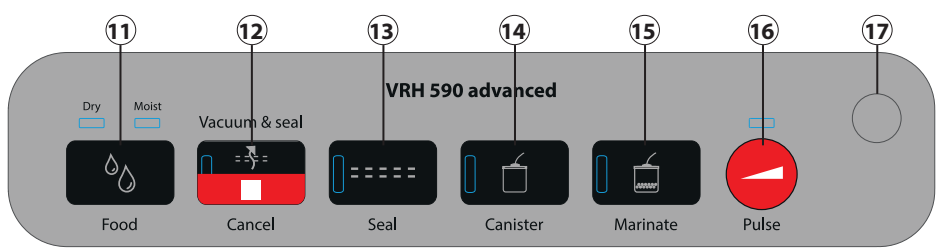
A barra de vedação do aparelho esquentá muito. Observe as seguintes informações de segurança para evitar queimaduras em você e outras pessoas:

- ▶ Para evitar possíveis queimaduras, nunca toque na barra de vedação imediatamente após o processo de vedação.

NOTA

- ▶ Não remova a fita de Teflon (T)!

5.2 Elementos de controle



Botões - a função selecionada é indicada pela respectiva lâmpada de controle.

- 11 Botão Food (Dry & Moist)
Antes do processo de aspiração, selecione „Dry“ para produtos aspirados secos ou „Moist“ para produtos aspirados úmidos com algum líquido presente.
- 12 Botão Vacuum & seal / Cancel
Para aspiração automática e selagem de uma bolsa. Pressione o botão novamente para cancelar o processo. Você também pode usar este botão para cancelar as outras operações.
- 13 Botão Seal
Para selar uma bolsa sem um processo de aspiração adicional.
- 14 Botão Canister
Para colocar vácuo em recipientes
- 15 Botão Marinate
Para marinar em um recipiente ou em uma bolsa a vácuo (Sem vedação automática após o processo de marinada)
- 16 Botão Pulse
Enquanto você pressiona o botão, o ar é retirado da bolsa. Ao soltar o botão, esse processo termina. Você deve então selar a bolsa usando o botão Selar. Também aplicável para recipientes.
- 17 Conexão para mangueira de vácuo para envasamento a vácuo de recipientes

5.3 Placa de identificação

A placa de identificação com os dados de conexão e desempenho está localizada na parte inferior do aparelho.

6 Controle e operação

Este capítulo contém informações importantes sobre o controle do aparelho. Siga as instruções para evitar perigos e danos.

6.1 Comissionamento

Antes de cada utilização e após cada vedação, tanto o aparelho como todos os acessórios que entram em contato com os alimentos devem ser cuidadosamente limpos; para fazer isso, siga as instruções fornecidas na seção „Limpeza e cuidados“.

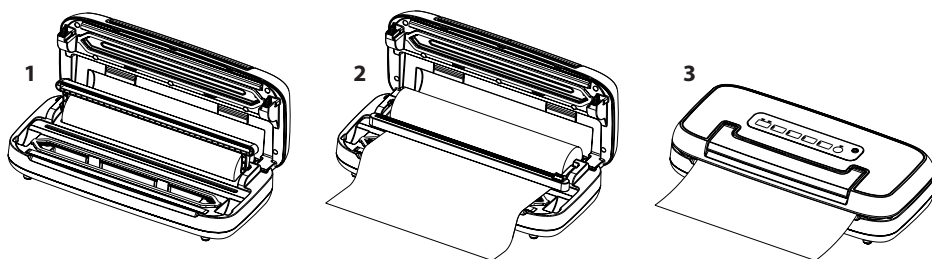
6.2 Bolsas e rolos

Utilize apenas bolsas e rolos expressamente destinados ao envasamento a vácuo. O material do filme desses filmes especiais a vácuo é diferente do filme aderente comum. Todos os rolos e sacos de alumínio fornecidos pela CASO são adequados para cozinhar em bolsas (sous vide).

Ao usar filmes de outros fabricantes, certifique-se de que eles também sejam adequados para o micro-ondas e para cozinhar em uma bolsa (sous vide).

Observe que seladoras a vácuo de feixes como este aparelho só podem ser operados com bolsas de filme estruturadas. Para isso, a CASO oferece uma ampla gama de diferentes rolos e bolsas.

6.3 Produção de uma bolsa a partir de um rolo

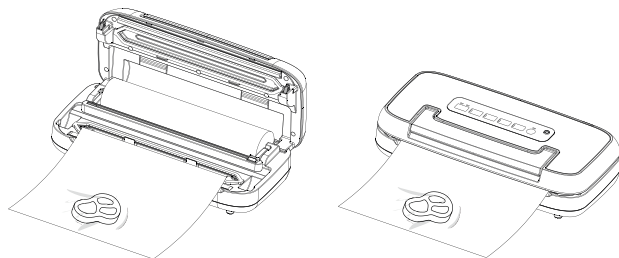


1. Coloque o aparelho em local seco.
2. Abra o aparelho usando a alça.
3. Dobre o trilho do cortador para desenrolar o filme no comprimento desejado sob o cortador. (Figura 1)
4. Fixe o filme dobrando o trilho do cortador. (Figura 2)
5. Mova o cortador completamente sobre o trilho para cortar o filme.
6. Coloque uma extremidade do filme sobre a barra de vedação.
7. Feche a tampa e empurre a alça para baixo. (Figura 3)
8. Pressione o botão Seal.
9. O LED correspondente acende e apaga quando o processo de selagem estiver concluído.

10. Vire a alça para abrir o aparelho e remova a bolsa.
11. A bolsa agora pode ser usada para envasar a vácuo.

NOTA

- ▶ Certifique-se de que o comprimento da bolsa a ser usada é ao menos **8 cm** maior do que o alimento a ser conservado e deixe **2 cm** adicionais caso a bolsa seja fechada novamente após o corte.

6.4 Envasamento a vácuo em uma bolsa

1. Coloque o aparelho em local seco.
2. Abra o aparelho usando a alça.
3. Coloque os alimentos na bolsa.
4. Coloque a extremidade aberta da bolsa na câmara de vácuo.
5. Feche a tampa e empurre a alça para baixo.
6. Agora pressione „Vacuum & seal / Cancel“ e a bolsa será automaticamente aspirada e selada.
7. O LED correspondente acende e apaga quando o processo estiver concluído.
8. Se você quiser cancelar o processo, pressione o botão „Vacuum & seal / Cancel“ novamente.
9. Vire a alça para abrir o aparelho e remova a bolsa.

NOTA

- ▶ Você pode utilizar o aparelho até 125 vezes seguidas com o processo „Vacuum & seal“ e até 125 vezes com o processo „seal“ sem que haja um superaquecimento do aparelho.
- ▶ Não coloque muitos alimentos na bolsa, para que o lado aberto da bolsa possa ser facilmente colocada na seladora a vácuo.
- ▶ Limpe e alise a extremidade aberta da bolsa antes de selar. Remova resíduos de alimentos, umidade e vincos para obter um resultado de selagem impecável.
- ▶ Retire o ar da bolsa antes de aspirar para otimizar o processo de envasamento a vácuo.
- ▶ Se o alimento tiver bordas afiadas, como ossos, embrulhe-os em papel de cozinha; isso evitará que a bolsa seja danificada.
- ▶ Primeiro, congele os alimentos líquidos em um recipiente adequado e, em seguida, encha-os em uma bolsa para selá-los a vácuo.
- ▶ Como os alimentos podem expandir um pouco quando congelados, escolha uma bolsa aprox. 8 cm mais longa.
- ▶ Coloque a carne ou o peixe em papel de cozinha e sele a vácuo. O papel de cozinha tem a vantagem de poder absorver a umidade dos alimentos.

NOTA

- ▶ Separe os alimentos macios que tendem a grudar com papel manteiga e, em seguida, sele a vácuo. Isso permite uma remoção mais fácil.

6.5 Utilização da função „Pulse“ (vácuo manual)

Como a pressão do envasamento a vácuo é muito grande para alguns alimentos e eles podem ser esmagados na bolsa, você pode usar a função „Pulse“ para regular a duração e, portanto, a intensidade do processo de selagem a vácuo. Isso permite que você ajuste a intensidade do vácuo à consistência de seus produtos a vácuo e também aspirar alimentos macios (por ex., frutas vermelhas) sem esmagá-los. A regulação de tempo e pressão evita que alimentos delicados sejam esmagados. Ao embalar alguns alimentos suculentos, você também pode usar esta função para evitar que o líquido seja sugado e derrame para fora.

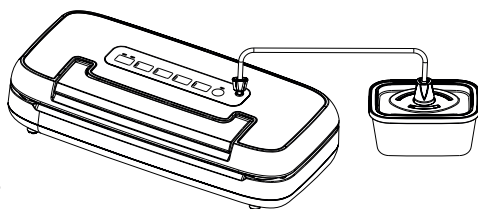
1. Coloque o aparelho em local seco.
2. Abra o aparelho usando a alça.
3. Coloque os alimentos na bolsa.
4. Certifique-se de que a extremidade aberta da bolsa esteja dentro da câmara de vácuo.
5. Feche a tampa e empurre a alça para baixo.
6. Pressione o botão „Pulse“. Enquanto você mantiver o botão pressionado, o ar será extraído. O processo só para quando você solta o botão. Isso permite controlar com precisão o vácuo e evitar que o líquido seja sugado.
7. Mantenha o botão pressionado até atingir o vácuo desejado.
8. O LED do botão „Seal“ pisca.
9. Pressione o botão „Seal“ para selar a bolsa.

NOTA

- ▶ Se muito ar foi removido, você pode esperar um momento e o aparelho deixará o ar voltar para o saco. Você pode repetir o processo.

6.6 Envasamento a vácuo em um recipiente

1. Coloque o aparelho em local seco.
2. Abra o aparelho usando a alça.
3. Limpe o recipiente de vácuo e sua tampa para garantir que estejam limpos e secos.
4. Encha os produtos de vácuo no recipiente. Tenha cuidado para não encher demasiado os materiais a vácuo.
5. Feche o recipiente com a tampa que o acompanha.
6. Feche a tampa do aparelho e empurre a alça para baixo.
7. Encaixe uma extremidade da mangueira de vácuo na conexão do aparelho (17) e a outra extremidade na conexão na tampa do recipiente ou com o adaptador na tampa do recipiente.
8. Pressione o botão „Canister“.
9. No início do processo de vácuo, pressione a tampa do recipiente.
10. O processo de aspiração termina automaticamente assim que for gerado vácuo suficiente.



DE

EN

FR

IT

ES

NL

PORT

RUS

DK

11. Você pode cancelar o processo a qualquer momento pressionando o botão „Vacuum & seal / Cancel“.
12. Alternativamente, você pode usar o botão „Pulse“ para regular a intensidade do processo de vácuo e finalizá-lo no momento desejado.
13. Retire primeiro a mangueira de aspiração da tampa do recipiente, só depois a da conexão no aparelho.

NOTA

- ▶ Você também pode usar bolsas ZIP a vácuo para envasar a vácuo. Observe que é necessário um adaptador adequado para as bolsas ZIP.

6.7 Marinada

1. Siga os passos 1-5 conforme descrito em 6.4.
2. Pressione „Marinate“.
3. O ar é extraído e reinserido automaticamente após o processo de envasado a vácuo. O processo leva 5 ciclos de trabalho.
4. O processo „Marinate“ termina automaticamente.
5. Você pode cancelar o processo a qualquer momento pressionando o botão „Vacuum & seal / Cancel“.
6. Após o processo „Marinate“ não é selado automaticamente. Se necessário, você pode iniciar isso manualmente com o botão „Seal“.

NOTA

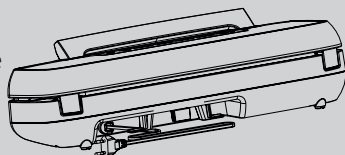
- ▶ Você também pode usar recipientes de marinada a vácuo para marinar. Para fazer isso, siga os passos 1-6 conforme descrito em 6.6 e pressione o botão „Marinate“. A válvula na tampa do recipiente deve estar aberta. Retire primeiro a mangueira de aspiração da tampa do recipiente, só depois a da conexão no aparelho.

6.8 Armazenamento da seladora a vácuo:

Guarde o seu aparelho em um local plano e seguro, fora do alcance das crianças.

NOTA

- ▶ Se não utilizar o aparelho durante um longo período de tempo, recomendamos que retire o conector da tomada.
- ▶ Para armazenamento, feche a tampa apenas levemente e dobre a alça para baixo, não trave, para que as vedações não se deformem.
- ▶ Arrume o cabo de alimentação no suporte do cabo na parte traseira do aparelho. Não enrole o cabo ao redor do aparelho.



7 Limpeza e manutenção

Neste capítulo encontrará informações importantes sobre a limpeza e manutenção deste aparelho. Respeitar estas indicações de modo a prevenir danos devida a uma limpeza incorreta do aparelho e de modo a garantir uma utilização segura.

7.1 Informação de segurança

ATENÇÃO

Ler estas indicações antes de proceder a limpeza do seu aparelho:

- ▶ Antes de limpar o aparelho, retire o conector da tomada.
- ▶ O aparelho deve ser limpo regularmente e os resíduos removidos para manter sua funcionalidade e segurança. Antes de limpar, retire o conector da tomada.
- ▶ A barra de vedação pode estar quente após o envasado a vácuo. Existe o risco de queimaduras! Aguarde o aparelho esfriar.
- ▶ Se possível, limpe o aparelho após cada utilização.
- ▶ Se a umidade penetrar no aparelho, os componentes eletrônicos podem ser danificados. Certifique-se de que nenhum líquido entre no interior do aparelho através da bomba de vácuo.
- ▶ Não mergulhe o aparelho em água ou outros líquidos e não o coloque na máquina de lavar louça.
- ▶ Não use agentes de limpeza ou solventes agressivos ou abrasivos.
- ▶ Não tente raspar a sujeira difícil com objetos duros.
- ▶ Seque o aparelho cuidadosamente antes de reusá-lo.

7.2 Limpeza

◆ Parte externa do aparelho

Limpe a parte externa do aparelho com um pano úmido ou usando uma solução de sabão suave e não abrasiva.

◆ Parte interna do aparelho

Limpe a parte interna do aparelho com toalhas de papel para remover resíduos de alimentos e líquidos. Retire a bandeja de gotejamento da câmara de vácuo e lave-a em água morna com um pouco de detergente, seque-a cuidadosamente e recoloque-a.

◆ Bolsa de vácuo

Você pode usar as bolsas de vácuo várias vezes. Enxágue a bolsa em água morna com sabão e deixe-a secar completamente antes de reusá-la.

ATENÇÃO

- ▶ As bolsas que foram usadas para armazenar carne crua, peixe ou alimentos gordurosos não podem ser reutilizadas.

◆ Vedação de borracha (5)

Retire a vedação de borracha e limpe-a com água morna e sabão.

NOTA

- ▶ A vedação de borracha deve ser completamente seca antes de ser recolocada.
- ▶ Certifique-se de que a vedação esteja colocada corretamente para que o aparelho funcione corretamente.

8 Resolução de avarias

Neste capítulo encontrará informações importantes sobre a utilização deste aparelho. Respeitar estas indicações de modo a evitar ferimentos e danos:

8.1 Avisos de segurança

ATENÇÃO

- ▶ Somente pessoal técnico autorizado com formação por parte do fabricante, deve proceder a quaisquer reparações que se revelem necessárias.
- ▶ Uma intervenção defeituosa pode representar um perigo considerável para o utilizador e provocar danos no aparelho.

8.2 Causas e possíveis soluções de avarias

Na tabela seguinte pode identificar as diferentes avarias e suas possíveis soluções:

Erro	Causa possível	Correção
A seladora a vácuo não funciona	Conector de rede não conectado	Conectar o conector de rede
	Cabo de alimentação ou conector com defeito	Entrar em contato com o atendimento ao cliente.
	Tomada com defeito	Escolher outra tomada
A peça cortada do rolo não está soldada corretamente	Peça do rolo não posicionada corretamente	Siga os passos do capítulo "Produção de uma bolsa a partir de um rolo"
Não é criado um vácuo completo na bolsa	A extremidade aberta da bolsa não está totalmente dentro da câmara de vácuo	Posicione a bolsa corretamente
	A bolsa está com defeito	Escolha outra bolsa
	Existem impurezas nas vedações de selagem e/ou nas vedações normais	Limpe as vedações e reinsira-as corretamente após a secagem.
A bolsa não está devidamente selada	A barra de vedação superaqueceu, fazendo com que a bolsa derretesse	Abra a tampa do aparelho e deixe-o esfriar por alguns minutos

A bolsa não reterá o vácuo depois de selada	A bolsa está com defeito	Escolha uma bolsa diferente, se necessário embrulhe as bordas afiadas do conteúdo com papel de cozinha
	Há vazamentos devido a rugas, esfarelamento, graxa ou líquidos ao longo da selagem	Reabra a bolsa, limpe a parte interna superior e remova quaisquer detritos da barra de vedação antes de resselar a bolsa.
	A selagem não está completamente realizada	Corte a selagem e reinicie o processo de vácuo e selagem.
	Os alimentos na bolsa formaram gases	Esquente vegetais como repolho e brócolis antes de selar a vácuo
A barra de vedação veda antes do final do processo de vácuo	A barra de selagem esquentou muito devido a muitas passagens consecutivas e rápidas e sela as bolsas mesmo que todo o ar ainda não tenha sido removido.	Abra a tampa do aparelho e deixe-o esfriar por alguns minutos

NOTA

- ▶ Se for incapaz de resolver o problema seguindo os passos descritos mais acima, por favor contactar um serviço de assistência técnica autorizada.

9 Eliminação do aparelho usado

Os produtos elétricos e eletrónicos usados contêm materiais reutilizáveis. No entanto, eles também contêm materiais nocivos necessários para sua operação e segurança. A sua colocação no lixo doméstico, ou manipulação imprópria, pode colocar em perigo a saúde humana e o meio ambiente. Pelo que nunca deve colocar o seu aparelho usado junto com o lixo doméstico.

**NOTA**

- ▶ Usar os pontos de recolha de aparelhos elétricos e eletrónicos – Eletrão. Contactar as autoridades locais ou o seu revendedor afim de saber quando e onde pode entregar o seu aparelho.
- ▶ Certifique-se que o seu aparelho fica guardado, fora do alcance de crianças até a sua remoção.

9.1 Eliminação da embalagem

A embalagem protege o aparelho contra danos causados pelo transporte. Os materiais da embalagem foram selecionados de acordo com uma filosofia ecológica sustentada, respeitando o meio ambiente e portanto são recicláveis. O retorno do material de embalagem ao ciclo matéria-prima economiza e reduz a geração de resíduos. Portanto, deposite os materiais de embalagem que não necessita nos pontos de recolha „ponto verde“



10 Garantia

PORT

RUS

DK

No caso deste produto, concedemos uma garantia de 24 meses a partir da data de venda por defeitos que estejam relacionados com defeitos de produção ou de material. A nossa garantia é válida para a Alemanha, a Áustria e os Países Baixos. Por favor entre em contacto connosco para o caso de todos os outros países.

As suas reclamações de garantia legal nos termos do § 437 e seguintes do Código Civil alemão não são afetadas por isso. A reivindicação dos seus direitos legais em matéria de defeitos é gratuita para si. Na garantia não estão englobados danos que tenham sido originados por um manuseio incorreto ou uma utilização incorreta, assim como por defeitos que apenas afetem ligeiramente a função ou o valor do aparelho. Além disso, excluídas da garantia estão peças de desgaste, danos de transporte, desde que não sejamos responsáveis por eles, e danos que tenham sido originados por reparações que não tenham sido realizadas por nós.

Este aparelho foi construído para a utilização no âmbito privado (uso doméstico) e corresponde ao desempenho especificado. Uma eventual utilização no uso comercial só é coberta pela garantia se na sua extensão puder ser comparada com o desgaste de uma utilização privada. O aparelho não está determinado para um uso comercial mais extenso. No caso de reclamações justificadas, iremos optar por reparar o aparelho defeituoso ou por substituir o aparelho defeituoso por um aparelho sem defeitos. Defeitos evidentes têm de ser participados dentro de 14 dias após o fornecimento. Outras reivindicações estão excluídas.

Para reivindicar um direito de garantia, por favor entre em contacto connosco antes de enviar o aparelho (sempre com prova de compra!). Os nossos dados de contacto (“concessor de garantia”) podem ser consultados no início deste manual de instruções.

Оглавление

1	Общие сведения	126
1.1	мация о данном руководстве	126
1.2	Предупредительные указания.....	126
1.3	Ограничение ответственности.....	127
1.4	Защита авторского права	127
2	Безопасность	127
2.1	Использование по назначению	127
2.2	Общие требования техники безопасности.....	128
2.3	Источники опасности.....	129
2.3.1	Опасность ожога.....	129
2.3.1	Опасность пожара	129
2.3.2	Опасность, связанная с электрическим током	130
3	Правила безопасности при хранении продуктов питания	130
4	Первое использование	131
4.1	Правила техники безопасности	131
4.2	Объем поставки и проверка после транспортировки	131
4.3	Область применения	132
4.4	Распаковка	132
4.5	Требования к месту установки.....	132
4.6	Подключение к электросети	132
5	Устройство и работа	133
5.1	Общее описание.....	133
5.2	Элементы управления	134
5.3	Заводская табличка	135
6	Обслуживание и эксплуатация	135
6.1	Первое использование.....	135
6.2	Пакеты и рулоны	135
6.3	Как сделать пакет для вакуумирования из пленки.....	135
6.4	Вакуумное упаковывание в пакете.....	136
6.5	Использование функции „Ручное вакуумирование“ (Pulse)	137
6.6	Вакуумное упаковывание в контейнере.....	137
6.7	Маринование	138
6.8	Хранение вакуумного упаковщика:	139
7	Очистка и уход	139
7.1	Очистка	139
8	Устранение неисправностей	140
8.1	Правила техники безопасности	140
8.2	Причины неисправностей и их устранение	140
9	Утилизация отслужившего прибора	142
9.1	Утилизация упаковки.....	142
10	Гарантия	142

1 Общие сведения

Прочтите содержащуюся здесь информацию, чтобы быстро ознакомиться со своим прибором и в полной мере использовать все его функции. Надлежащее обращение и уход положительно влияют на срок службы устройства. Желаем приятного пользования.

1.1 Информация о данном руководстве

Это руководство по эксплуатации является составной частью вакуумного упаковщика (называемого далее „прибор“) и дает важные указания по первому использованию, безопасности, использованию прибора по назначению и уходу за ним. Руководство по эксплуатации должно всегда находиться вблизи прибора. Его необходимо прочесть всем лицам, осуществляющим:

- ввод прибора в эксплуатацию,
- использование,
- устранение неисправностей и/или
- очистку прибора

Сохраните данное Руководство по эксплуатации, при передаче прибора другому лицу передайте вместе с ним Руководство по эксплуатации.

1.2 Предупредительные указания

данном руководстве по эксплуатации используются следующие типы предупреждений:

ОПАСНОСТЬ

Предупреждение, соответствующее этой степени опасности, обозначает угрозу опасной ситуации. **Если опасная ситуация не будет предотвращена, это может привести к смерти или тяжелым травмам.**

- ▶ Во избежание опасности смерти или тяжелых травм людей необходимо следовать инструкциям в данном предупредительном указании.

ПРЕДОСТЕРЕЖЕНИЕ

Предупредительное указание этой степени опасности обозначает возможность опасной ситуации. **Если опасная ситуация не будет предотвращена, это может привести к тяжелым травмам.**

- ▶ Во избежание опасности травмирования людей необходимо следовать инструкциям в данном предупредительном указании.

ВНИМАНИЕ

Предупредительное указание этой степени опасности обозначает возможность опасной ситуации. **Если не предотвратить опасную ситуацию, это может привести к травмам легкой или средней степени тяжести.**

- ▶ Во избежание опасности травмирования людей необходимо следовать инструкциям в данном предупредительном указании.

ПРИМЕЧАНИЕ

Примечание обозначает дополнительную информацию, облегчающую обращение с прибором.

1.3 Ограничение ответственности

Все содержащиеся в данном Руководстве по эксплуатации технические сведения, данные и указания по установке, использованию и уходу за прибором актуальны на момент печати и учитывают весь наш опыт и знания. Сведения, рисунки и описания, содержащиеся в данном Руководстве по эксплуатации, не могут являться основанием для каких-либо претензий. Производитель не несет ответственности за ущерб, возникший вследствие:

- несоблюдения указаний, содержащихся в Руководстве по эксплуатации,
- использования прибора не по назначению,
- неправильного ремонта,
- технических изменений, модификаций прибора,
- использования неразрешенных запчастей.

Модификации прибора не рекомендуются и не покрываются гарантией.

Перевод осуществляется самым добросовестным образом. Однако мы не несем ответственности за ошибки в переводе, даже если перевод был выполнен нами или по нашему заказу. Наши обязательства ограничиваются только исходным немецким текстом.

1.4 Защита авторского права

Данная документация защищена авторским правом.

Braukmann GmbH сохраняет за собой все права, в том числе право на фотомеханическое воспроизведение, копирование и распространение посредством особых способов (например, обработка данных, носители данных, сети передачи данных), в том числе частичное.

2 Безопасность

В этой главе Вы получите важные указания по безопасности при обращении с прибором. Этот прибор соответствует установленным нормам безопасности. Однако ненадлежащая эксплуатация прибора может привести к травмированию людей и причинению материального ущерба.

2.1 Использование по назначению

Данный прибор предназначен только для бытового использования внутри помещения для вакуумирования и запаивания пакетов и контейнеров для вакуумного упаковывания. Кроме того, это устройство может использоваться в полупрофессиональной сфере (охотники, рыболовы, повара-любители и т. д.). Любое иное использование или использование за рамками указанного считается ненадлежащим.

ПРЕДОСТЕРЕЖЕНИЕ

Опасность из-за ненадлежащего использования!

При использовании не по назначению и/или использовании, отличном от указанного в Руководстве по использованию, прибор может являться источником опасностей.

⚠ ПРЕДОСТЕРЕЖЕНИЕ

- ▶ Используйте прибор только по назначению.
- ▶ Соблюдайте принципы и методы, описанные в данном Руководстве по эксплуатации.

Исключаются претензии всякого рода, связанные с ущербом вследствие использования не по назначению. Все риски несет исключительно пользователь.

2.2 Общие требования техники безопасности**ПРИМЕЧАНИЕ**

В целях обеспечения безопасного обращения с прибором следуйте нижеприведенным общим требованиям техники безопасности:

- ▶ Перед использованием проверяйте прибор на предмет видимых внешних повреждений. Не используйте поврежденный прибор.
- ▶ Во избежание опасности в случае повреждения соединительного провода или штекера прибора его замена должна осуществляться производителем или его уполномоченным представителем по техническому обслуживанию.
- ▶ Данное устройство могут использовать дети старше 8 лет, а также лица с психическими, чувственными или телесными ограниченными возможностями в случае, если они были проинструктированы на предмет безопасной работы с устройством и понимают возможные риски.
- ▶ Очистка и техническое обслуживание, осуществляемое пользователем, могут осуществляться детьми, только если они старше 8 лет и находятся под наблюдением.
- ▶ Детям запрещается играть с прибором.
- ▶ Прибор и его соединительный провод нужно держать вне досягаемости детей младше 8 лет.
- ▶ Ремонт прибора может выполняться только сервисной службой, авторизованной производителем, в противном случае претензии по гарантии в отношении последующих повреждений не принимаются. Ремонт, выполненный неквалифицированными лицами, может привести к серьезным опасностям для пользователя.

ПРИМЕЧАНИЕ

- ▶ Неисправные детали можно заменять только оригинальными запчастями. Выполнение требований техники безопасности гарантировано только при использовании оригинальных запчастей.
- ▶ Во время работы не оставляйте прибор без присмотра.
- ▶ Не тяните и не переносите прибор, взявшись за соединительный провод.
- ▶ Не погружайте прибор в воду и другие жидкости и не мойте его в посудомоечной машине.
- ▶ При хранении не закрывайте крышку плотно, не блокируйте ее, чтобы уплотняющие прокладки не деформировались и не влияли негативно на качество работы прибора.

2.3 Источники опасности**2.3.1 Опасность ожога****⚠ ПРЕДОСТЕРЕЖЕНИЕ**

Сварная планка прибора очень сильно нагревается. Соблюдайте следующие правила безопасности, чтобы не обжечь себя и других:

- ▶ В целях предотвращения возможных ожогов ни в коем случае не прикасайтесь к сварной планке непосредственно после операции запаивания.

2.3.1 Опасность пожара**⚠ ПРЕДОСТЕРЕЖЕНИЕ**

При ненадлежащем применении прибора существует опасность возгорания. Соблюдайте следующие указания по технике безопасности, чтобы избежать опасности возгорания:

- ▶ Не устанавливайте прибор вблизи горючих материалов.
- ▶ Держите прибор вдали от возможных источников тепла (газ, ток, горелка, отапливаемая печь).

2.3.2 Опасность, связанная с электрическим током

ОПАСНОСТЬ

Опасность для жизни из-за поражения электрическим током! Контакт с проводами или деталями прибора, находящимися под напряжением, опасен для жизни!

Чтобы избежать угроз, связанных с электрическим током, соблюдайте следующие правила безопасности:

- ▶ Прибор нельзя использовать, если его соединительный провод или штекер повреждены, если прибор работает со сбоями, упал или получил повреждения. Во избежание опасности в случае повреждения соединительного провода или штекера прибора его замена должна осуществляться производителем или его уполномоченным представителем по техническому обслуживанию.
- ▶ Ни в коем случае не вскрывайте корпус прибора. При контакте с соединительными элементами, находящимися под напряжением, а также при изменении электрической и механической конструкции существует опасность удара током. Кроме того, это может привести к сбоям в работе прибора.
- ▶ Никогда не трогайте прибор и штепсельную вилку мокрыми руками.
- ▶ Не помещайте никакие предметы в отверстия прибора. При прикосновении к находящимся под напряжением соединительным элементам существует опасность удара током.

3 Правила безопасности при хранении продуктов питания

При упаковывании в вакуумную упаковку и запаивании следуйте, пожалуйста, определенным процедурам; это позволит Вам гарантировать качество и безопасность Ваших продуктов.

ПРИМЕЧАНИЕ

В целях обеспечения безопасного обращения с прибором следуйте нижеприведенным общим требованиям техники безопасности:

- ▶ Если скоропортящиеся продукты были разогреты или разморожены или хранились в неохлажденном виде, их следует немедленно использовать.
- ▶ Перед упаковыванием продуктов питания в вакуумную упаковку важно вымыть руки и вымыть все инструменты и поверхности.
- ▶ Охлаждайте или замораживайте скоропортящиеся продукты сразу после их упаковывания в вакуумную упаковку. Не храните их при комнатной температуре.
- ▶ Храните продукты с высоким содержанием жира по возможности в прохладном и темном месте, чтобы не допустить появления неприятного запаха и горького вкуса.
- ▶ Очищайте от кожуры такие фрукты и овощи как, например, яблоки, бананы, картофель и корнеплоды; только таким образом возможно продлить срок действия вакуумной упаковки.
- ▶ Чтобы избежать образования газов, перед вакуумизацией бланшируйте такие виды овощей, как капуста и брокколи.

4 Первое использование

В этой главе содержатся важные указания по первому использованию прибора. Следуйте этим указаниям, чтобы избежать опасностей и повреждений.

4.1 Правила техники безопасности

ПРЕДОСТЕРЕЖЕНИЕ

- ▶ Упаковочные материалы не предназначены для игры. Существует опасность удушья.

4.2 Объем поставки и проверка после транспортировки

В стандартный объем поставки прибора входят следующие компоненты:

- VRH 590 продвинутый
- 10 пакетов для профессиональной вакуумной упаковки (20 x 30 см)
- 1 Рулон пленки для профессионального упаковывания 28 x 300 см
- Шланг для вакуумирования
- Руководство по эксплуатации
- Съёмная вакуумная камера

ПРИМЕЧАНИЕ

- ▶ Проверьте поставку на предмет комплектности и наличия видимых повреждений.
- ▶ Сразу сообщите экспедитору, страховой компании и поставщику о неполной поставке или повреждениях вследствие неудовлетворительной упаковки или транспортировки.

4.3 Область применения

Упакованные с помощью данного прибора в вакуумную упаковку продукты остаются свежими в восемь раз дольше: Сохраните вкус и свежесть продуктов и снизьте свои затраты благодаря меньшему количеству испорченных продуктов.

- Упаковывайте такие продукты, как, например, мясо, рыба, птица, морепродукты и овощи для заморозки или для хранения в холодильнике.
- Упаковывайте такие сухие продукты питания, как, например, бобы, орехи, мюсли и т.д., чтобы их срок хранения стал намного дольше.
- Используйте свой вакуумный упаковщик для непищевых целей: инвентарь для кемпинга, такой как, например, спички, аптечка и одежда, остается чистым и сухим, серебро и антиквариат не покрываются налетом.

4.4 Распаковка

Для распаковки прибора извлеките его из коробки и удалите упаковочный материал.

ПРИМЕЧАНИЕ

- ▶ Если возможно, сохраняйте оригинальную упаковку в течение гарантийного периода прибора, чтобы в гарантийном случае снова можно было упаковать прибор надлежащим образом.

4.5 Требования к месту установки

Для надежной и безупречной работы прибора место установки должно отвечать следующим требованиям:

- Устанавливайте прибор на прочное, ровное, горизонтальное и жаропрочное основание с достаточной несущей способностью и поверхностью для прибора и для самого тяжелого и большого предполагаемого продукта для упаковывания в вакуумную упаковку.
- Не перемещайте вакуумный упаковщик во время его работы.
- Выбирайте место установки таким образом, чтобы дети не могли достать до горячей сварной планки прибора.
- Не устанавливайте прибор в горячей, мокрой или очень влажной среде или вблизи горючего материала.
- Чтобы обеспечить достаточную циркуляцию воздуха, оставьте с каждой стороны от прибора по 10 см свободного места.
- Розетка должна быть легкодоступна, чтобы при необходимости кабель электропитания можно было легко вытащить из розетки.
- Установка прибора в нестационарных местах установки (например, на кораблях) может проводиться только специализированными предприятиями/специалистами, если эти места удовлетворяют условиям безопасного использования этого прибора.

4.6 Подключение к электросети

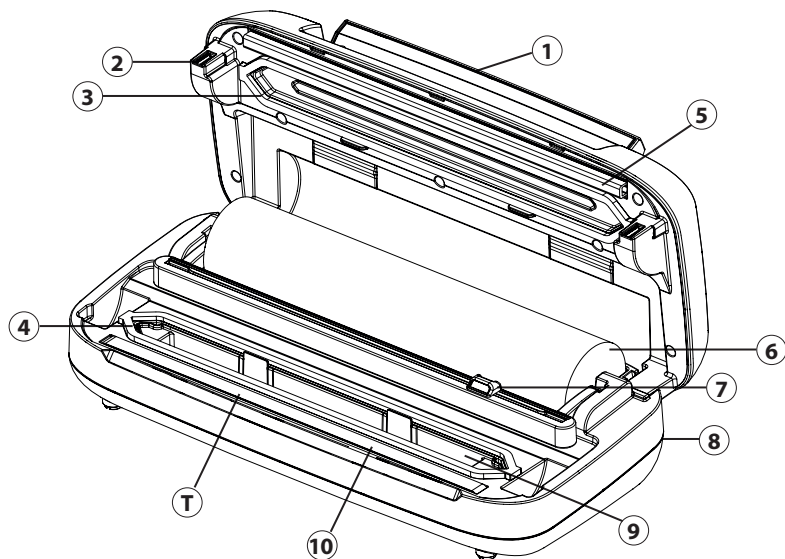
Для обеспечения безопасной и бесперебойной работы прибора при подключении к сети необходимо соблюдать нижеперечисленные указания:

- Перед подключением прибора к сети сравните технические параметры подключения (напряжение и частоту) на заводской табличке прибора с техническими параметрами Вашей сети. Во избежание повреждения прибора эти параметры должны совпадать. В случае наличия сомнений проконсультируйтесь с электриком.
- Убедитесь, что электрический кабель не поврежден и не проложен над или под прибором или над горячими поверхностями и/или поверхностями с острыми кромками. Электрическая безопасность прибора гарантирована лишь в том случае, если он подключен к системе защитного заземления, установленной по всем правилам. В случае сомнений поручите электрику проверить внутреннюю электропроводку. Производитель не несет ответственности за ущерб, нанесенный вследствие отсутствия или прерывания провода заземления.

5 Устройство и работа

В этой главе содержатся важные указания по устройству и работе прибора.

5.1 Общие описание



- | | |
|---|---|
| ① Ручка | ⑦ Нож |
| ② Крючок для фиксации | ⑧ Смотка кабеля (назад) |
| ③ Верхний уплотнитель | ⑨ Съемная вакуумная камера |
| ④ Нижний уплотнитель | ⑩ Сварная планка
(включает в себя нагревательный провод с тефлоновым покрытием; он позволяет запечатывать пакет без прилипания.) |
| ⑤ Резиновая прокладка
(прижимает пакет к сваривающей планке) | |
| ⑥ Отсек для пленки | |

⚠ ПРЕДОСТЕРЕЖЕНИЕ

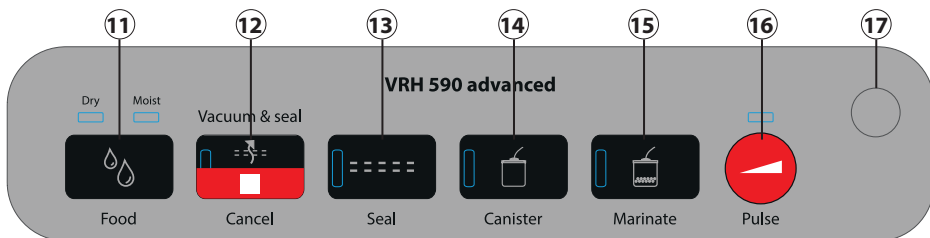
Сварная планка прибора очень сильно нагревается. Соблюдайте следующие правила безопасности, чтобы не обжечь себя и других:

- ▶ В целях предотвращения возможных ожогов ни в коем случае не прикасайтесь к сварной планке непосредственно после операции запаивания.

ПРИМЕЧАНИЕ

- ▶ Не снимайте тефлоновую ленту (Т)!

5.2 Элементы управления



Кнопки - выбранная функция отображается с помощью соответствующей контрольной лампы

- ① **11** Кнопка Food („Продукты“) Dry („сухие“) & Moist („влажные“) Перед вакуумированием выберите режим Сухой (Dry) для сухих продуктов или Влажный (Moist) для продуктов с содержанием влаги.
- ② **12** Кнопка Vacuum & seal / Cancel („Вакуумирование и запаивание“/„Отмена“) Для автоматического вакуумирования и запаивания пакета. Нажмите кнопку еще раз для отмены действия. С помощью данной кнопки Вы также можете отменить другие процессы.
- ③ **13** Кнопка Seal („Запаивание“) Для запаивания пакета без дополнительного процесса вакуумирования.
- ④ **14** Кнопка Canister („Вакуумирование контейнера“) Для вакуумирования контейнеров.
- ⑤ **15** Кнопка Marinate („Маринование“) Для маринования в контейнере или в вакуумном пакете (без автоматического запаивания после процесса маринования)
- ⑥ **16** Кнопка Pulse („Ручное вакуумирование“) Пока Вы удерживаете эту кнопку, воздух откачивается из пакета. При отпуске кнопки этот процесс прекращается. Затем нужно с помощью кнопки Seal („Запаивание“) заварить пакет. Применимо также для контейнеров.
- ⑦ **17** Разъем для шланга для вакуумирования контейнеров

5.3 Заводская табличка

Заводская табличка с информацией о подключении и технических характеристиками находится на нижней стороне прибора.

6 Обслуживание и эксплуатация

В этой главе содержатся важные указания по обслуживанию прибора. Следуйте этим указаниям, чтобы избежать опасностей и повреждений.

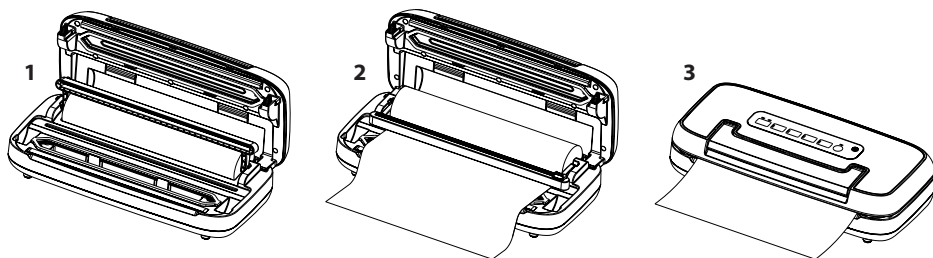
6.1 Первое использование

Перед каждым использованием и после каждого процесса запаивания следует тщательно очищать как сам прибор, так и все принадлежности, контактирующие с продуктами питания, следуйте, пожалуйста, указаниям в главе „Очистка и уход“.

6.2 Пакеты и рулоны

Используйте только пакеты и рулоны, специально предназначенные для вакуумирования. Материал этой специальной предназначенной для вакуумирования пленки отличается от обычной пищевой пленки. Все поставляемые CASO рулоны пленки и пакеты подходят для приготовления в пакете (по технологии Sous Vide). При применении пленки других производителей убедитесь, действительно ли она подходит также для использования в микроволновой печи и для приготовления в пакете (по технологии Sous Vide). Пожалуйста, учтите, что вакуумные упаковщики со сварной платиной, подобные данному прибору, в принципе могут использоваться только со структурированными пленочными пакетами. В этих целях CASO предлагает Вам широкий выбор различных рулонов и пакетов.

6.3 Как сделать пакет для вакуумирования из пленки



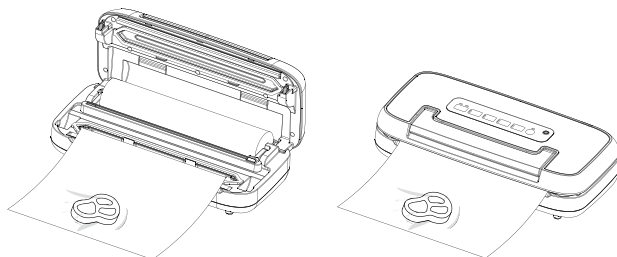
1. Установите прибор в сухом месте
2. Откройте прибор с помощью ручки.
3. Сложите направляющую резака таким образом, чтобы раскатать пленку под ним до нужной длины. (Рисунок 1)
4. Закрепите пленку, откинув направляющую резака вниз. (Рисунок 2)
5. Полностью переместите резак по направляющей, чтобы разрезать пленку.
6. Поместите один конец пленки на сваривающую планку.
7. Закройте крышку и нажмите на ручку. (Рисунок 3)
8. Нажмите кнопку Seal („Запаивание“).

9. Загорится соответствующий световой индикатор, который погаснет по завершении процесса сваривания.
10. Чтобы открыть прибор и вынуть пакет, поднимите ручку.
11. Получившийся пакет можно использовать для вакуумирования.

ПРИМЕЧАНИЕ

- ▶ Убедитесь, что длина используемого пакета не менее чем на **8 см** больше длины консервируемого продукта и учтите еще **2 см**, если пакет после вскрытия еще раз будет запечатываться.

6.4 Вакуумное упаковывание в пакете



1. Установите прибор в сухом месте
2. Откройте прибор с помощью ручки.
3. Положите продукты в пакет.
4. Разместите открытый конец пакета в вакуумной камере
5. Закройте крышку и нажмите на ручку.
6. Нажмите кнопку Vacuum & seal / Cancel („Вакуумирование и запаивание / Отмена“), пакет будет автоматически вакуумирован и запаян.
7. Соответствующий СИД загорится и погаснет по окончании процесса.
8. Если вы захотите прервать процесс, повторно нажмите кнопку Vacuum & seal / Cancel („Вакуумирование и запаивание / Отмена“).
9. Чтобы открыть прибор и вынуть пакет, поднимите ручку.

ПРИМЕЧАНИЕ

- ▶ Вы можете использовать прибор до 125 раз с операцией Вакуумирования и запаивание (Vacuum&Seal) и до 125 раз с операцией Запаивание (Seal) без опасности перегрева.
- ▶ Не кладите в пакет слишком много продуктов; оставляйте достаточно места, чтобы открытая сторона пакета легко размещалась в вакуумном упаковщике.
- ▶ Очистите и разгладьте открытый конец пакета, прежде чем его запаивать. Удалите остатки продуктов, влагу и складки для достижения оптимальных результатов запаивания.
- ▶ Перед процессом вакуумирования удалите воздух из пакета для оптимизации процесса вакуумирования.
- ▶ Если продукты имеют острые концы, такие как, например, кости, обмотайте их в бумажное полотенце; таким образом вы предотвратите повреждение пакета.
- ▶ Жидкие продукты следует сперва заморозить в контейнере и только после этого помещать в пакет для вакуумирования.

ПРИМЕЧАНИЕ

- ▶ В связи с тем, что при замораживании продукты могут слегка увеличиться в объеме, выбирайте пакет примерно на 8 см длиннее.
- ▶ Положите мясо или рыбу на бумажное полотенце и вакуумируйте все вместе. Преимуществом бумажного полотенца является его способность впитывать влагу из продуктов питания.
- ▶ Разделите мягкие продукты, которые легко слипаются, бумагой для выпечки или пергаментной бумагой, а затем вакуумируйте. Это поможет впоследствии их легко достать.

6.5 Использование функции „Ручное вакуумирование“ (Pulse)

В связи с тем, что давление, которое оказывается на продукты при вакуумировании, для некоторых особо нежных продуктов может оказаться слишком сильным и они могут быть раздавлены, для герметизации нежных продуктов следует использовать Импульсный режим (Pulse), который позволяет регулировать длительность и силу вакуума. Это позволит Вам изменять интенсивность вакуумирования в зависимости от консистенции вакуумируемого продукта, а также вакуумировать без раздавливания мягкие продукты (например, ягоды).

Регулировка времени и силы давления предотвращает раздавливание нежных продуктов. Вы можете также использовать данную функцию при вакуумировании некоторых сочных продуктов для того, чтобы предотвратить всасывание и вытягивание жидкости.

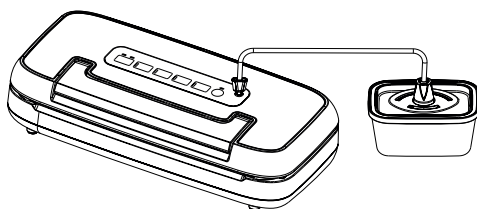
1. Установите прибор в сухом месте
2. Откройте прибор с помощью ручки.
3. Положите продукты в пакет.
4. Убедитесь, что открытый конец пакета находится внутри вакуумной камеры.
5. Закройте крышку и нажмите на ручку.
6. Нажмите кнопку Импульсный режим (Pulse). Пока Вы держите кнопку нажатой, воздух вытягивается. Процесс прекратится, только когда вы отпустите кнопку. Это позволяет точно управлять вакуумированием и предотвращать всасывание жидкости.
7. Пожалуйста, удерживайте кнопку нажатой, пока не будет достигнута нужная вам степень вакуумирования.
8. Мигает световой индикатор Запаивание (Seal).
9. Затем нажмите кнопку Seal („Запаивание“), чтобы запечатать пакет.

ПРИМЕЧАНИЕ

- ▶ Если было извлечено слишком много воздуха, Вы можете немного подождать, а затем прибор снова напустит воздух в пакет. Затем Вы можете повторить процесс.

6.6 Вакуумное упаковывание в контейнере

1. Установите прибор в сухом месте
2. Откройте прибор с помощью ручки.
3. Протрите вакуумный контейнер и его крышку, чтобы убедиться, что они чистые и сухие.



4. Поместите продукты для вакуумирования в контейнер. Не закладывайте слишком большое количество продукта.
5. Закройте емкость крышкой.
6. Закройте крышку прибора и нажмите на ручку.
7. Подсоедините один конец вакуумного шланга к соответствующему входу прибора (17), а другой конец – ко входу крышки контейнера или к крышке контейнера с адаптером.
8. Нажмите кнопку Canister („Вакуумирование контейнера“)
9. Для предотвращения попадания воздуха мы рекомендуем в начале процесса вакуумирования надавить на крышку контейнера. Процесс герметизации завершается автоматически, как только в контейнере будет создан достаточный вакуум.
10. Вы можете отменить процесс в любой момент, нажав на кнопку Vacuum & seal / Cancel („Вакуумирование и запаивание / Отмена“)
11. Также Вы можете самостоятельно регулировать силу процесса вакуумирования и закончить процесс на желаемом этапе кнопкой Manuelles Vakuum („Ручное вакуумирование“)
12. Сначала отсоедините шланг для вакуумирования от крышки контейнера, а только затем от разъема на приборе.

ПРИМЕЧАНИЕ

- ▶ Вы также можете использовать для герметизации вакуумные ZIP-пакеты. Обратите внимание, что для пакетов ZIP требуется подходящий адаптер.

6.7 Маринование

1. Выполните шаги 1-5, как описано в разделе 6.4.
2. Нажмите „Marrinate“ („Маринование“).
3. Воздух откачивается, а после процесса вакуумирования автоматически впускается обратно. Процесс включает в себя 5 рабочих циклов
4. Процесс „Маринование“ завершается автоматически.
5. Вы можете отменить процесс в любой момент, нажав на кнопку Vacuum & seal / Cancel („Вакуумирование и запаивание / Отмена“)
6. При использовании функции Маринование (Marrinate) запаивание автоматически не происходит. При необходимости Вы можете запустить процесс запаивания вручную, используя кнопку Запаивание (Seal).

ПРИМЕЧАНИЕ

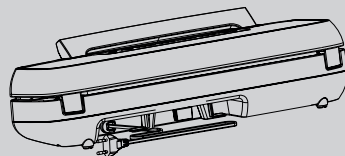
- ▶ Для маринования также можно использовать вакуумные контейнеры. Для того, чтобы сделать это, выполните шаги 1–6, как описано в п. 6.6 настоящего руководства, и нажмите кнопку Маринование (Marrinate). Клапан в крышке контейнера должен быть открыт. Сначала отсоедините шланг для вакуумирования от крышки контейнера, а только затем от разъема на приборе.

6.8 Хранение вакуумного упаковщика:

Храните прибор на ровном и устойчивом месте, в месте, недоступном для детей.

ПРИМЕЧАНИЕ

- ▶ Если в течение продолжительного времени вы не будете пользоваться прибором, мы рекомендуем вынимать вилку из розетки.
- ▶ Убирая прибор на хранение, пожалуйста, закрывайте крышку неплотно и оставьте ручку в откинутом положении для того, чтобы не произошла деформация уплотнителей.
- ▶ Уложите сетевой кабель в специальную выемку для кабеля на задней стороне прибора. Не наматывайте кабель вокруг прибора.



7 Очистка и уход

В данной главе приведены важные указания по очистке прибора и уходу за ним. Правила техники безопасности

⚠ ВНИМАНИЕ

Прежде чем приступить к очистке прибора, примите к сведению нижеприведенные указания по безопасности:

- ▶ Перед очисткой прибора вытащите вилку из розетки.
- ▶ Прибор необходимо регулярно очищать и удалять из него остатки материалов, чтобы сохранить его функциональность и безопасность использования. Перед очисткой вытащите вилку из розетки.
- ▶ Сварная планка после процесса вакуумирования может быть горячей. Существует опасность ожога! Подождите, пока прибор остынет.
- ▶ По возможности очищайте прибор после каждого использования.
- ▶ Если в прибор попадет влага, электронные элементы могут быть повреждены. Следите за тем, чтобы жидкость не попадала внутрь прибора через вакуумный насос.
- ▶ Не погружайте прибор в воду и другие жидкости и не мойте его в посудомоечной машине.
- ▶ Не используйте агрессивные или абразивные чистящие средства и растворители.
- ▶ Не пытайтесь удалить стойкие загрязнения с помощью твердых предметов.
- ▶ Тщательно высушите прибор, прежде чем его снова использовать.

7.1 Очистка

◆ Наружная сторона прибора

Снаружи протрите прибор влажной тряпкой или с использованием мягкого, не абразивного мыльного раствора.

◆ Внутренняя сторона прибора

DE
EN
FR
IT
ES
NL
PORT
RUS
DK

Внутреннюю сторону прибора очистите бумажным полотенцем для удаления остатков пищи и жидкостей. Извлеките поддон из вакуумной камеры и ополосните его в теплой воде с небольшим количеством моющего средства, тщательно протрите его и вставьте на место.

◆ **Пакеты для вакуумирования**

Пакеты для вакуумирования можно использовать повторно. Вымойте пакет в теплой мыльной воде и тщательно высушите, прежде чем снова использовать.

⚠ ВНИМАНИЕ
▶ Пакеты, которые использовались для хранения сырого мяса, рыбы или жирных продуктов питания, повторно использовать нельзя.

◆ **Резиновый уплотнитель (5)**

Выньте резиновый уплотнитель и промойте его в теплом мыльном растворе.

ПРИМЕЧАНИЕ
▶ Прежде чем снова вставить резиновый уплотнитель, нужно его тщательно высушить.
▶ Перед эксплуатацией прибора, пожалуйста, убедитесь, что уплотнители установлены правильно.

8 Устранение неисправностей

В этой главе содержатся важные указания по поиску и устранению неисправностей. Следуйте этим указаниям, чтобы избежать опасностей и повреждений.

8.1 Правила техники безопасности

⚠ ВНИМАНИЕ
▶ Ремонт электроприборов разрешено осуществлять только квалифицированным специалистам, прошедшим обучение у производителя.
▶ Ненадлежащий ремонт может привести к значительным опасностям для пользователя и к повреждениям прибора.

8.2 Причины неисправностей и их устранение

Нижеприведенная таблица поможет при выявлении и устранении мелких неисправностей.

Ошибка	Возможная причина	Устранение
Вакуумный упаковщик не работает	Вилка не вставлена в розетку	Вставьте вилку в розетку
	Неисправность питающего кабеля или вилки	Обратитесь в сервисную службу.
	Розетка неисправна	Выберите другую розетку

Отрезанный кусок рулона неправильно запаивается	Кусок рулона расположен неправильно	Следуйте пошаговым указаниям в главе "Вакуумное упаковывание в пакете из рулона"
В пакете не создается полный вакуум	Открытый конец пакета не полностью находится в вакуумной камере	Разместите пакет правильно
	Пакет поврежден	Выберите другой пакет
	На сварных и/или обычных уплотнителях имеются загрязнения	Очистите уплотнители и после просушивания правильно вставьте их на место.
Пакет запаивается неправильно	Сварная планка перегрелась и пакет плавится	Откройте крышку прибора и дайте ему остыть в течение нескольких минут
После запаивания пакет не держит вакуум	Пакет поврежден	Выберите другой пакет, при необходимости обмотайте острые края содержимого бумажными полотенцами
	Имеются утечки из-за наличия складок, крошек, жира и жидкостей на поверхности вдоль сварного шва.	Снова откройте пакет, очистите верхнюю внутреннюю часть пакета и удалите со сварной планки возможно имеющиеся там инородные тела, прежде чем снова запаять пакет.
	Сварной шов герметичен не на всем протяжении.	Отрежьте получившийся шов и снова запустите процесс вакуумирования.
	Пища внутри пакета образовала газы.	Некоторые овощи, например, капусту и брокколи, следует бланшировать перед вакуумированием.
Сваривающая планка запаивает еще до окончания процесса	Сваривающая планка стала слишком горячей из-за слишком большого количества запаивания подряд и запечатывает пакеты, даже если не весь воздух был удален.	Откройте крышку прибора и дайте ему остыть в течение нескольких минут

ПРИМЕЧАНИЕ

- Если с помощью описанных выше шагов решить проблему не удалось, обратитесь, пожалуйста, в сервисную службу.

9 Утилизация отслужившего прибора

Отслужившие электрические и электронные приборы содержат еще много ценных

материалов. Но они содержат также и вредные вещества, которые были необходимы для их работы и безопасности. В бытовых отходах или при неправильном обращении они могут быть опасны для здоровья людей и окружающей среды. Поэтому ни в коем случае не выбрасывайте отслуживший прибор в бытовые отходы.



ПРИМЕЧАНИЕ

- ▶ Для утилизации отслуживших электрических и электронных приборов воспользуйтесь сборными пунктами, организованными в месте Вашего проживания. При необходимости соответствующую информацию можно получить в городской администрации, службе вывоза мусора или у продавца.
- ▶ Позаботьтесь о безопасном хранении Вашего отслужившего прибора в недоступном для детей месте до его вывоза.

9.1 Утилизация упаковки

Упаковка защищает прибор от повреждений при транспортировке. Упаковочные материалы выбираются с учетом экологичности и техники утилизации и поэтому пригодны для переработки. Возврат упаковки в оборот материалов экономит сырье и сокращает отходы. Сдавайте ненужные упаковочные материалы в приемные пункты системы утилизации „Зеленая точка“.



10 Гарантия

Мы предоставляем на данный прибор гарантию сроком 24 месяца с момента покупки, которая распространяется на дефекты материалов и производственные дефекты. Данная гарантия действительна для таких стран как Германия, Австрия и Нидерланды. Для получения гарантии в других странах, пожалуйста, свяжитесь с нами. Ваши права гарантированы соответствии со ст. 437 и далее. При этом останется в силе Гражданский кодекс Германии (BGB). Вы бесплатно можете воспользоваться своими законными гарантийными правами. Гарантия не распространяется на повреждения, возникшие в результате неправильного обращения или использования прибора, а также на неисправности, которые оказывают незначительное влияние на функции или стоимость прибора. Кроме того, гарантия не распространяется на детали, подверженные стандартному износу, на повреждения, возникшие при транспортировке (поскольку мы не несем за нее ответственности), а также повреждения, вызванные ремонтом, выполненным сторонними организациями. Данный прибор был разработан для некоммерческого (бытового) использования и его характеристики предназначены для удовлетворения соответствующих потребностей. Гарантийные обязательства распространяются на коммерческое использование прибора только в том случае, если оно сравнимо с домашним использованием. Данный прибор не предназначен для любого иного коммерческого использования. В случае возникновения законных жалоб мы можем отремонтировать поврежденный прибор либо заменить его на аналогичный исправный прибор по нашему усмотрению. О явных дефектах и повреждениях следует сообщить нам в течение 14 дней с момента доставки товара. Любые дальнейшие претензии исключены. При предъявлении претензии по гарантии, пожалуйста, свяжитесь с нами, прежде чем вернуть товар (наличие чека, подтверждающего факт покупки, обязательно!). Наши контактные данные («Гарант») указаны в начале настоящего Руководства по эксплуатации.

Indholdsfortegnelse

1	Generelt	144
1.1	Informationer om denne vejledning	144
1.2	Advarselshenvisninger	144
1.3	Ansvarsbegrænsning	144
1.4	Ophavsretlig beskyttelse.....	145
2	Sikkerhed	145
2.1	Formålsbestemt anvendelse	145
2.2	Generelle sikkerhedshenvisninger	145
2.3	Risici ved brug af apparatet	146
2.3.1	Fare for forbrænding	146
2.3.1	Brandfare	147
2.3.2	Fare som følge af elektrisk strøm	147
3	Sikkerhedsanvisninger for opbevaring af madvarer	147
4	Ibrugtagning	148
4.1	Sikkerhedshenvisninger	148
4.2	Leveringsomfang og transportinspektion.....	148
4.3	Anvendelsesområde.....	148
4.4	Udpakning.....	149
4.5	Krav til opstillingsstedet.....	149
4.6	Elektrisk tilslutning	149
5	Konstruktion og funktion	150
5.1	Samlet oversigt.....	150
5.2	Driftselementer	151
5.3	Typeskilt.....	151
6	Betjening og drift	151
6.1	Ibrugtagelse	151
6.2	Poser og ruller.....	152
6.3	Sådan laver du en pose af en rulle.....	152
6.4	Vakuumballering i en pose.....	152
6.5	Brug af funktionen „Manuelt vakuum“ (Pulse).....	153
6.6	Vakuumpakning i en vakuumbeholder	154
6.7	Marinering.....	154
6.8	Opbevaring af Vakuumpakker	155
7	Rengøring og pleje	155
7.1	Rengøring	156
8	Fejlafhjælpning	156
8.1	Sikkerhedshenvisninger	156
8.2	Fejlårsager og afhjælpning	157
9	Bortskaffelse af det gamle apparat	158
9.1	Bortskaffelse af emballagen	158
10	Garanti	158

DE

EN

FR

IT

ES

NL

PORT

RUS

DK

1 Generelt

Læs de heri indeholdte informationer, så du hurtigt bliver fortrolig med dit apparat og kan udnytte dets funktioner i fuldt omfang. Din VRH 690 vil tjene dig i mange år, hvis du behandler og plejer den korrekt. Vi ønsker dig god fornøjelse ved brugen!

1.1 Informationer om denne vejledning

Denne betjeningsvejledning er del af Caso VR 190 advanced (efterfølgende kaldt apparat) og giver dig vigtige henvisninger om ibrugtagning, sikkerhed, formålsbestemt anvendelse og pleje af apparatet. Betjeningsvejledningen skal altid være tilgængelig ved apparatet. Den skal læses og anvendes af enhver person, som er betroet med:

- ibrugtagning,
- betjening,
- fejlfhjælpning og/eller
- rengøring

af apparatet. Opbevar denne betjeningsvejledning og giv den videre til nye ejere af apparatet.

1.2 Advarselshenvisninger

Der anvendes følgende advarselshenvisninger i denne betjeningsvejledning:

FARE

En advarselshenvisning med dette faretrin kendetegner en overhængende farlig situation. **Hvis denne farlige situation ikke undgås, kan dette medføre død eller alvorlige kvæstelser.**

- ▶ Følg anvisningerne i denne advarselshenvisning for at undgå faren for død eller alvorlige personskader.

ADVARSEL

En advarselshenvisning med dette faretrin kendetegner en muligvis farlig situation. **Hvis denne farlige situation ikke undgås, kan dette medføre alvorlige kvæstelser.**

- ▶ Følg anvisningerne i denne advarselshenvisning for at undgå faren for personskader.

FORSIGTIG

En advarselshenvisning med dette faretrin kendetegner en muligvis farlig situation. **Hvis denne farlige situation ikke undgås, kan dette medføre lette eller moderate kvæstelser.**

- ▶ Følg anvisningerne i denne advarselshenvisning for at undgå faren for personskader.

HENVISNING

En henvisning kendetegner ekstrainformationer, som letter håndteringen af maskinen.

1.3 Ansvarsbegrænsning

Alle i denne vejledning indeholdte tekniske informationer, data og henvisninger om installation, drift og pleje svarer til det aktuelle niveau ved trykningen og sker i god tro under hensyntagen til vores hidtidige erfaringer og viden. Der kan ikke afledes nogle krav af angivelser, afbildninger og beskrivelser i denne vejledning. Producenten overtager intet ansvar for skader som følge af:

- Manglende overholdelse af vejledningen
- Ikke-formålsbestemt anvendelse
- Forkert udførte reparationer
- Tekniske ændringer, modifikationer af apparatet
- Anvendelse af ikke godkendte reservedele

Modifikationer af apparatet anbefales ikke og er ikke dækket af garantien.

Oversættelser er lavet i god tro. Vi overtager intet ansvar for oversættelsesfejl, heller ikke, hvis oversættelsen er bestilt af os eller på vores vegne. Bindende er kun den oprindelige tyske tekst.

1.4 Ophavsretlig beskyttelse

Denne dokumentation er ophavsretligt beskyttet. Alle rettigheder, også fotomekanisk gengivelse, reproduktion og udbredelse via særlige metoder (f.eks. databehandling, data-medier og datanetværk), også delvist, er forbeholdt Braukmann GmbH. Indholdsmæssige og tekniske ændringer forbeholdt.

2 Sikkerhed

I dette kapitel får du vigtige sikkerhedshenvisninger om håndtering af apparatet. Dette apparat svarer til de relevante sikkerhedsbestemmelser. Forkert brug kan dog føre til person- og tingskader.

2.1 Formålsbestemt anvendelse

Dette apparat er kun beregnet til brug i husholdningen og i lukkede rum til vakuumering af poser og beholdere, samt til svejsning af folier. Desuden er dette apparat anvendeligt inden for det halvprofessionelle område (jæger, lystfisker, hobbykokke etc.). En anden eller derudover gående anvendelse anses som ikke-formålsbestemt.

ADVARSEL

Fare på grund af ikke-formålsbestemt anvendelse!

Der kan ved ikke-formålsbestemt anvendelse og/eller anderledes anvendelse udgå fare fra dette apparat.

- ▶ Anvend kun apparatet formålsbestemt.
- ▶ Overhold de i denne betjeningsvejledning beskrevne fremgangsmåder.

Krav af enhver art på grund af ikke-formålsbestemt anvendelse er udelukket. Risikoen bæres alene af ejeren.

2.2 Generelle sikkerhedshenvisninger

HENVISNING

Til en sikker håndtering af apparatet skal du overholde de følgende generelle sikkerhedshenvisninger:

- ▶ Kontrollér apparatet for ydre synlige skader inden brug. Brug ikke et beskadiget apparat.

HENVISNING

- ▶ Hvis ledning eller stik er beskadiget, skal disse udskiftes af producenten eller dennes kundeservice for at forebygge farer.
- ▶ Dette apparat kan anvendes af børn fra 8 år og opefter og personer med nedsatte fysiske, sensoriske eller mentale evner eller manglende erfaring og/eller viden, hvis de er blevet overvåget eller instrueret i at anvende apparatet på en sikker måde og forstår de involverede farer.
- ▶ Rengøring og vedligeholdelse gennem brugeren må ikke udføres af børn, medmindre de er 8 år og ældre og er under tilsyn.
- ▶ Børn må ikke lege med apparatet.
- ▶ Enheden og dens tilslutningskabel skal holdes væk fra børn under 8 år.
- ▶ En reparation af apparatet må kun udføres af en af producenten autoriseret kundeservice, ellers bortfalder garantien ved følgeskader. Der kan som følge af forkerte reparationer opstå betydelig fare for brugeren!
- ▶ Defekte komponenter må kun udskiftes med originale reservedele. Kun ved sådanne dele er det garanteret, at disse opfylder sikkerhedskravene.
- ▶ Lad ikke apparatet være uden opsyn under brugen.
- ▶ Træk ikke i netledningen, og løft ikke apparatet i netledningen.
- ▶ Apparatet må ikke neddyppes i vand eller andre væsker, og det må heller ikke vaskes i opvaskemaskinen.
- ▶ Luk ved opbevaring kun låget løst, lås det ikke, så pakningerne ikke deformeres og apparates funktion ikke påvirkes.

2.3 Risici ved brug af apparatet

2.3.1 Fare for forbrænding

⚠ ADVARSEL

Apparatets svejsebjælken bliver meget varm.

Vær opmærksom på følgende sikkerhedsnota for ikke at forbrænde dig selv og andre:

- ▶ For at forhindre eventuelle forbrændinger må du aldrig røre svejsebjælken umiddelbart efter svejsning.

2.3.1 Brandfare

ADVARSEL

Ved forkert brug af apparatet er der brandfare på grund af antændelse af indholdet. Overhold følgende sikkerhedshenvisninger for at undgå brandfare:

- ▶ Brug aldrig apparatet til opbevaring eller tørring af brandfarlige materialer.
- ▶ Apparatet må ikke komme i nærheden af eventuelle varmekilder (gasovne, kogeplader, brændere, varmeovne).

2.3.2 Fare som følge af elektrisk strøm

FARE

Livsfare på grund af elektrisk strøm!

Ved kontakt med strømførende ledninger eller komponenter er der livsfare. Overhold følgende sikkerhedshenvisninger for at undgå fare på grund af elektrisk strøm:

- ▶ Apparatet må ikke tages i brug, hvis ledning eller stik er beskadiget, hvis det ikke fungerer rigtigt, er blevet tabt eller er beskadiget. Hvis ledning eller stik er beskadiget, skal disse udskiftes af producenten eller dennes kundeservice for at forebygge farer.
- ▶ Åbn under ingen omstændigheder apparatets hus. Berøres strømførende tilslutninger eller ændres den elektriske og mekaniske konstruktion er der fare på grund af elektrisk strøm. Desuden kan der opstå funktionsfejl på apparatet
- ▶ Berør aldrig apparatet eller netstikket med våde hænder.
- ▶ Der må ikke stikkes genstande ind i apparatets åbninger. Ved berøring af spændingsførende tilslutninger er der fare for elektrisk stød.

3 Sikkerhedsanvisninger for opbevaring af madvarer

Følg blot nogle bestemte fremgangsmåder ved vakuumpakning, så kan du sikre dine levnedsmidlers kvalitet og sikkerhed.

HENVISNING

Vær opmærksom på følgende almindelige sikkerhedsanvisninger for sikker brug af apparatet:

- ▶ Når letfordærlige madvarer bliver ophedet eller optøet eller ikke opbevares på køl, skal de omgående anvendes.
- ▶ Inden du vakuumpakker dine madvarer, er det vigtigt, at du vasker dine hænder og rengør alle køkkenredskaber og bordflader.
- ▶ Køl eller nedfrys straks fordærlige madvarer efter, at de er blevet vakuumpakket. De må ikke blive liggende ved almindelig stuetemperatur.
- ▶ Opbevar om muligt fedtrige fødevarer køligt og mørkt, så de ikke bliver harske.
- ▶ Skræller man frugt og grøntsager, som f.eks. æbler, bananer, kartofler og rodfrugter, inden de vakuumpakkes, forlænger dette deres holdbarhed.
- ▶ Når visse grøntsagstyper som f.eks. broccoli, blomkål og kål skal pakkes absolut lufttæt, skal de inden dette blanches og fryses ned, da de ellers kan afgive gasser.

4 Ibrugtagning

I dette kapitel får du vigtige henvisninger om ibrugtagning af apparatet. Overhold disse henvisninger for at undgå farer og beskadigelser!

4.1 Sikkerhedshenvisninger

ADVARSEL

- ▶ Der må ikke leges med emballeringsmaterialer. Der er fare for kvælning.

4.2 Leveringsomfang og transportinspektion

Som standard leveres apparatet med følgende komponenter:

- VRH 590 advanced
- 10 professionelle Vakuumpose 20 x 30 cm
- Vakuumpose slange
- Udtageligt vakuumkanter
- 1 profi-folierulle 28 x 300 cm
- Betjeningsvejledning

HENVISNING

- ▶ Kontrollér leveringen for fuldstændighed og synlige skader.
- ▶ Meld straks en ufuldstændig levering eller skader som følge af dårlig emballering eller transport til speditøren, forsikringen og leverandøren.

4.3 Anvendelsesområde

De med dette apparat vakuumpakkede fødevarer holder sig op til otte gange længere friske: Bevar smag og friskhed og reducer omkostninger på grund af færre fordærvede fødevarer.

- Pak madvarer som f.eks. kød, fisk, fjerkræ, 'alt godt fra havet' og grøntsager til nedfrysning eller til opbevaring i køleskab.
- Pak tørrede madvarer som f.eks. bønner, nødder, müsli osv., så disse madvarer kan opbevares længere.

- Vakuumpakkeren kan endvidere på mange områder også anvendes til non-food-produkter. Det holder ting til campingferien som f.eks. tændstikker, medicin og forbindsstoffer og tøj rent og tørt. Sølvgenstande og samlerobjekter løber ikke an.

4.4 Udpakning

Udpakning af apparatet sker ved, at det tages ud af emballagen, og emballagematerialerne fjernes.

HINWEIS

- ▶ Opbevar om muligt den originale emballage i apparatets garantiperiode for at kunne pakke apparatet korrekt ind ved et garantitilfælde.

4.5 Krav til opstillingsstedet

For at apparatet kan fungere sikkert og fejlfrit skal opstillingsstedet opfylde følgende forudsætninger:

- Apparatet skal placeres på et fast, jævnt, vandret og varmebestandigt underlag med tilstrækkelig bæreevne og plads til apparatet og det forventet tungeste og største, der skal vakuumpakkes.
- Flyt ikke Vakuumpakker, når den er i brug.
- Vælg stedet, hvor apparatet skal stå, så børn ikke kan nå den varme svejseliste.
- Placér ikke apparat i varme, våde eller meget fugtige omgivelser eller i nærheden af brændbare materialer.
- For at kunne fungere korrekt behøver apparatet en tilstrækkelig luftcirkulation. Der skal være et frit rum på alle sider af apparatet på 10 cm.
- Stikkontakten skal være let tilgængelig, så netledningen om nødvendigt let kan trækkes ud.
- Indbygning og montering af dette apparat på ikke-stationære opstillingssteder (f.eks. skibe) må kun udføres af specialfirmaer/fagfolk, hvis disse sikrer forudsætningerne for en sikker anvendelse af dette apparat.

4.6 Elektrisk tilslutning

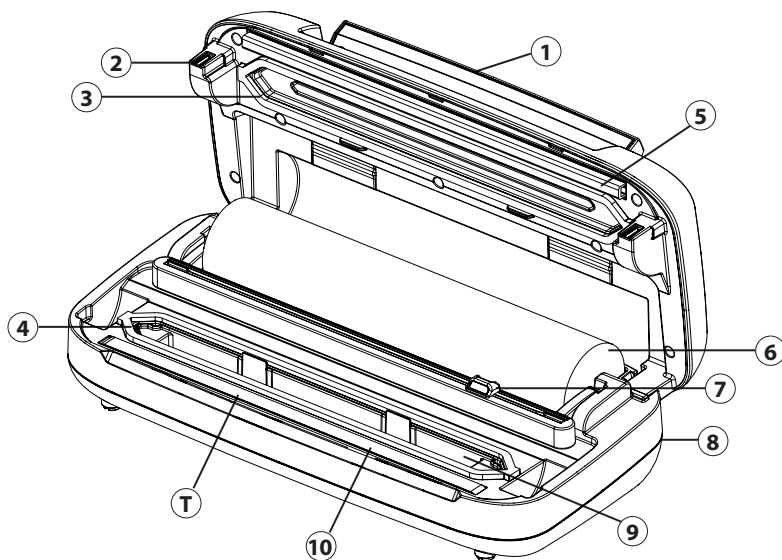
For at apparatet kan fungere sikkert og fejlfrit skal følgende henvisninger overholdes ved den elektriske tilslutning:

- Sammenlign inden tilslutning af apparatet tilslutningsdataene (spænding og frekvens) på typeskiltet med dit strømnet. Disse data skal stemme overens, så apparatet ikke tager skade. Hvis du er i tvivl, så spørg din elektriker.
- Kontrollér, at strømkablet er ubeskadiget og ikke ligger under ovnen eller på varme eller skarpkantede flader.
- Dette apparats elektriske sikkerhed kan kun garanteres, hvis det bliver tilsluttet til et forskriftsmæssigt installeret beskyttelsesledersystem. Brug af en stikkontakt uden beskyttelsesleder er forbudt. Få i et tvivlstilfælde husets elektriske ledningsnet kontrolleret af en elektriker. Producenten kan ikke gøres ansvarlig for skader, som er forårsaget af en manglende eller afbrudt beskyttelsesleder.

5 Konstruktion og funktion

I dette kapitel får du vigtige henvisninger om apparatets konstruktion og funktion.

5.1 Samlet oversigt



- | | |
|--|---|
| ① Håndtag | ⑦ Cutter |
| ② Låsekrog | ⑧ Kabeloprulning (bagsiden) |
| ③ Øverste tætning | ⑨ Udtageligt vakuumkammer |
| ④ Underste tætning | ⑩ Svejseliste |
| ⑤ Gummitætningsliste
(Trykker posen mod svejselisten) | (Består af en teflonbelagt varmetråd. Denne gør det muligt at forsegle posen, uden at denne klæber fast.) |
| ⑥ Rum til vakuumruller | |

ADVARSEL

Apparatets svejsbjælken bliver meget varm.

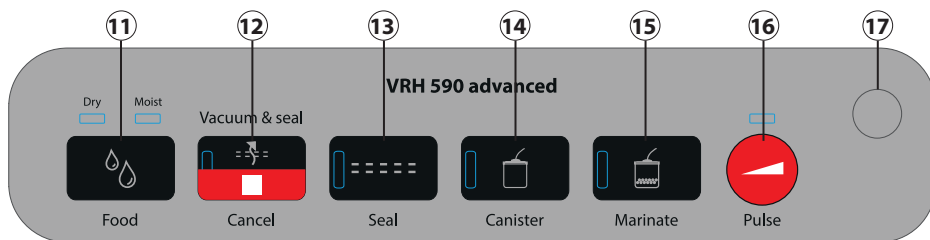
Vær opmærksom på følgende sikkerhedsnota for ikke at forbrænde dig selv og andre:

- ▶ For at forhindre eventuelle forbrændinger må du aldrig røre svejsbjælken umiddelbart efter svejsning.

HENVISNING

- ▶ Fjern ikke Teflon tapen (T)!

5.2 Driftselementer



Knapper - den valgte funktion vises med den pågældende kontrollampe

- ⑪ Knap til fødevarer (tørt og fugtigt) Food (Dry & Moist)
Inden vakuumprocessen skal du vælge „Dry“ til tørre produkter eller „Moist“ til fugtige produkter med noget væske.
- ⑫ Vakuumpressen og svejsning / afbryde (Vacuum & seal / Cancel)
Til automatisk vakuumering og svejsning af en pose eller en beholder
Tryk på knappen igen for at afbryde processen. Du kan også bruge denne knap til at annullere de andre processer.
- ⑬ Knap til svejsning (Seal)
Til svejsning af en pose uden yderligere vakuumering.
- ⑭ Knap til vakuumbeholdere (Canister)
Til vakuumering af beholdere.
- ⑮ Knap til marinering (Marinate)
Til marinering i beholder eller i vakuumpose
(ingen automatisk forsegling efter marineringsprocessen)
- ⑯ Knap manuelt vakuumpressen (Pulse)
Så længe du trykker på knappen, suges der luft ud af posen. Slipper du knappen, stopper processen. Derefter skal du svejse posen via knappen Seal. Også anvendelig til beholdere.
- ⑰ Tilslutning til en vakuumeringsslange til vakuumering af beholdere.

5.3 Typeskilt

Typeskiltet med tilslutnings- og effektdata befinder sig på undersiden af apparatet.

6 Betjening og drift

I dette kapitel får du vigtige henvisninger om betjening af apparatet. Overhold disse henvisninger for at undgå farer og beskadigelser!

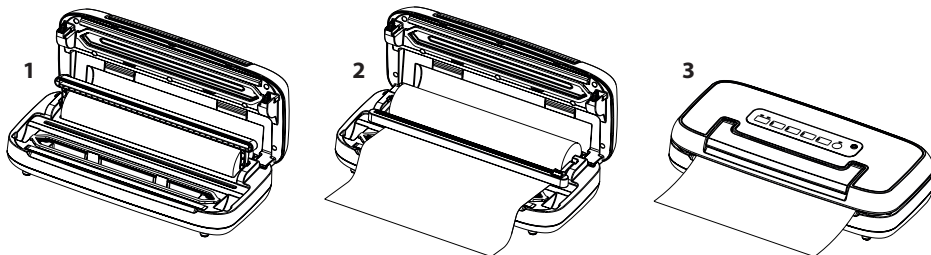
6.1 Ibrugtagelse

Hver gang, inden apparatet skal anvendes og efter hver forsegling, skal såvel apparatet som samtlige tilbehørsdele, der har været i berøring med madvarer, omhyggeligt rengøres. Se anvisningerne i afsnittet „Rengøring og vedligeholdelse“.

6.2 Poser og ruller

Brug altid kun de poser og ruller, der er beregnet til vakuumprocessen. Foliematerialerne i disse specielle vakuumfolier er af anden type end de sædvanlige indpakningsfolier. Alle de folieruller og -poser, der fås i CASO, er egnet som kogeposer (Sous Vide). Endvidere kan folieruller og -poser til opthøning og opvarmning i mikroovn kun klare maks. 70 °C. Forvis dig om, ved anvendelse af folier fra andre producenter, at disse også er egnet til brug i mikroovn og som kogeposer (Sous Vide). Bemærk, at bjælkevakuumpakkere som dette apparat principielt kun kan anvendes sammen med strukturerede folieposer. Til dette formål fører CASO et bredt udvalg af forskellige ruller og poser.

6.3 Sådan laver du en pose af en rulle

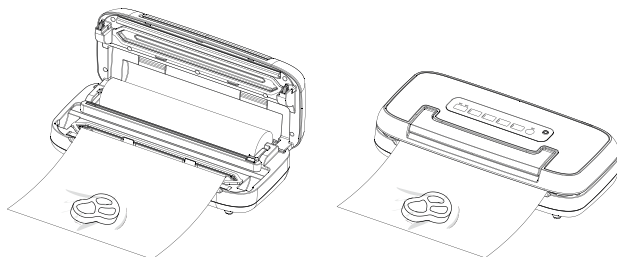


1. Placér apparatet på et tørt sted.
2. Åbn enheden ved hjælp af håndtaget.
3. Klap skæreskinnen op for at rulle folien ud i den ønskede længde under cutter'en. (Figur 1)
4. Fastgør folien ved at klappe skæreskinnen ned. (Figur 2)
5. Flyt cutter'en helt hen over skinnen for at skære folien over.
6. Placér den ene ende af folien over svejselisten.
7. Luk dækslet og skub håndtaget ned. (Figur 3)
8. Tryk på knappen Svejse (Seal)
9. Den tilsvarende LED lyser, og slukker, når svejseprocessen er afsluttet.
10. Klap håndtaget op for at åbne enheden og fjerne posen.
11. Posen kan nu bruges til vakuumering.

HENVISNING

- Kontrollér, at længden på den nyafklippede pose er mindst **8 cm** længere end den madvare, der skal konserveres og tag i betragtning, at der skal være yderligere **2 cm**, når posen efter afskæringen skal forsegles.

6.4 Vakuumemballering i en pose



1. Placér apparatet på et tørt sted.
2. Åbn enheden ved hjælp af håndtaget.
3. Kom fødevarerne i posen.
4. Placer posens åbne ende i vakuumkammeret.
5. Luk dækslet og skub håndtaget ned.
6. Tryk nu på Vakuum og svejse / afbryde (Vacuum & seal / Cancel) knappen og posen bliver automatisk vakuumeret og forsejlet.
7. Den tilsvarende LED tænder og slukker, når processen er afsluttet.
8. Hvis du vil afbryde processen, trykker du igen på Vakuum og svejse / afbryde (Vacuum & seal / Cancel) knappen og derefter på begge oplåsningsknapper for at åbne låget.
9. Klap håndtaget op for at åbne enheden og fjerne posen.

HENVISNING

- ▶ Du kan bruge enheden op til 125 gange i træk med „Vacuum & seal“-processen og op til 125 gange med „Seal“-processen, uden at den overophedes.
- ▶ Læg ikke for mange madvarer i posen; der skal være plads tilovers, så den åbne ende af posen let kan placeres i vakuumkammeret.
- ▶ Rengør og udglat den åbne ende af posen, inden den skal tilsvejses. Kontrollér, at der ikke er evt. madvarestykker eller folder i poseåbningen. Fremmedlegemer eller en krøllet pose kan give besvær ved sammensvejsningen af posen.
- ▶ Der må ikke være for meget luft i posen. Inden posen skal svejses lufttæt til, skal der presses så meget luft ud af posen som muligt.
- ▶ Skulle de madvarer, der skal forsejles lufttæt, have skarpe kanter, som f.eks. ben, skal de rulles ind i køkkenrulle for at forhindre, at de punkterer posen.
- ▶ Frys først flydende fødevarer i en passende beholder og fyld dem derefter i en pose for at vakuumpakke dem.
- ▶ Da fødevarer kan udvide sig lidt, når de fryses ned, skal du vælge en ca. 8 cm længere pose.
- ▶ Læg kød eller fisk på et stykke køkkenrulle og vakuumpak begge dele sammen (ikke kød og fisk sammen). Et stykke køkkenrulle har den fordel, at det kan opsuge fugt fra madvarerne.
- ▶ Adskil bløde fødevarer, der har tendens til at hænge sammen, med bagepapir eller smørrebrødspapir, og vakuumforsegl derefter. Dies ermöglicht eine leichtere Entnahme.

6.5 Brug af funktionen „Manuelt vakuum“ (Pulse)

Da trykket ved vakuumering er for stort for nogle fødevarer, og de kan blive trykket i posen, kan du bruge „Pulse“-funktionen til at regulere varigheden og dermed styrken af vakuumeringsprocessen. Dermed kan du tilpasse vakuumeringsstyrken til dine vakuumerers konsistens og således også vakuumere bløde fødevarer (f.eks. bær) uden at mase dem. Tids- og trykstyring forhindrer sarte fødevarer i at blive mast. Når du pakker nogle saftige fødevarer, kan du også bruge denne funktion til at forhindre væske i at blive suget ind og ud.

1. Placér apparatet på et tørt sted.
2. Åbn enheden ved hjælp af håndtaget.
3. Kom fødevarerne i posen.
4. Sørg for, at den åbne ende af posen er inde i vakuumkammeret.
5. Luk dækslet og skub håndtaget ned.

DE

EN

FR

IT

ES

NL

PORT

RUS

DK

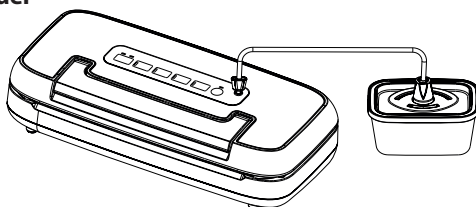
6. Tryk på knappen "Pulse". Så længe du holder knappen nede, suges luft ud. Således kan du præcist styre vakuummet og forhindre en udsugning af væske.
7. Hold knappen trykket, indtil det af dig ønskede vakuum er nået.
8. LED'en på knappen „Seal“ blinker.
9. Tryk så på „Svejs“ knappen så posen forsegles.

HENVISNING

- ▶ Hvis der er suget for meget luft ud, kan du vente et øjeblik, hvorefter enheden suger luft tilbage i posen. Du kan gentage processen.

6.6 Vakuumpakning i en vakuumbeholder

1. Placér apparatet på et tørt sted.
2. Åbn enheden ved hjælp af håndtaget.
3. Tør vakuumbeholderen og dens låg af for at sikre, at de er rene og tørre.
4. Fyld vakuumvarerne i beholderen. Vær opmærksom på ikke at fylde mange vakuumvarer i beholderen.
5. Luk beholderen med det medfølgende låg.
6. Luk låget på apparatet, og tryk håndtaget ned.
7. Fastgør den ene ende af vakuumslangen til tilslutningen på apparatet (17) og den anden ende til tilslutningen på beholderlåget eller med adapteren på beholderlåget.
8. Tryk på knap Vakuumbeholder (Canister).
9. For at forhindre, at der trænger luft ind, anbefaler vi at trykke beholderens låg godt fast ved starten af vakuumeringsprocessen.
10. Vakuumeringsprocessen afsluttes automatisk, så snart der er genereret tilstrækkeligt vakuum.
11. Du kan til enhver tid afbryde processen ved igen at trykke på Vakuumbeholder / afbryde (Vacuum & seal / Cancel)
12. Alternativt kan du selv regulere styrken af vakuumeringsprocessen og stoppe den på det ønskede tidspunkt med knappen „Pulse“.
13. Fjern først vakuumeringsslangen fra beholderlåget, og først derefter fra indsugningsstudsens fra apparatet.



HENVISNING

- ▶ Du kan også bruge vakuumbags ZIP-poser til vakuumering. Bemærk venligst, at der kræves en passende adapter til ZIP-poserne.

6.7 Marinering

1. Følg trin 1-5 som beskrevet i punkt 6.4.
2. Tryk på „Marinate“.
3. Luften suges ud og lukkes automatisk ind igen efter vakuumeringsprocessen. Denne proces omfatter 5 arbejdsacykluser.
4. Processen „Marinere“ afsluttes automatisk.
5. Du kan til enhver tid afbryde processen ved igen at trykke på Vakuumbeholder / afbryde (Vacuum & seal / Cancel)

6. Efter „Marinate“-processen forsegles der ikke automatisk. Du kan starte dette manuelt med knappen „Seal“, hvis det er nødvendigt.

HENVISNING

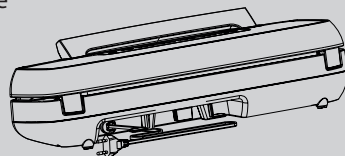
- ▶ Du kan også bruge vakuum-marineringsbeholdere til marinering. For at gøre dette skal du følge trin 1-6 som beskrevet under 6.6 og trykke på knappen „Marinate“. Ventilen i beholderlåget skal være åben. Fjern først vakuumeringsslangen fra beholderlåget, og først derefter fra indsugningsstudsene fra apparatet.

6.8 Opbevaring af Vakuumpakker

Apparatet skal opbevares på et plant og sikkert sted uden for børns rækkevidde.

HENVISNING

- ▶ Ved opbevaring af apparatet må dets låg ikke låses, men det skal blot lukkes, så pakningerne ikke deformeres, og apparatets funktion ikke forringes.
- ▶ Til opbevaring skal du kun lukke låget løst og klappe håndtaget ned, ikke låse, så pakningerne ikke deformeres.
- ▶ Opbevar netkablet i kabelholderen på bagsiden af apparatet. Vikl ikke kablet omkring apparatet



7 Rengøring og pleje

I dette kapitel får du vigtige henvisninger om apparatets rengøring og pleje.

⚠ FORSIGTIG

Vær opmærksom på følgende sikkerhedshenvisninger inden du gør apparatet rent:

- ▶ Træk stikket ud af stikkontakten, før det rengøres.
- ▶ Apparatet skal rengøres med regelmæssige mellemrum, og tilbageværende rester fjernes. Et apparat, der ikke er rengjort, fungerer dårligere, og dets levetid nedsættes, og det kan endvidere medføre, at det kan blive farligt at arbejde med.
- ▶ Svejselisten kan være varm efter vakuumprocessen. Fare for forbrændinger! Vent til apparatet er kølet ned.
- ▶ Rengør apparatet efter anvendelse, når det er kølet ned.
- ▶ Hvis der trænger fugt ind i apparatet, kan de elektroniske komponenter tage skade. Vær opmærksom på, at der under ingen omstændigheder må komme væske gennem vakuumpumpen og ind i apparatets indre.
- ▶ Apparatet må ikke neddyppes i vand eller andre væsker, og det må heller ikke vaskes i opvaskemaskinen.
- ▶ Brug ikke aggressive eller skurende rengøringsmidler og ikke opløsningsmidler.
- ▶ Krads ikke fastsiddende smuds af med hårde genstande.
- ▶ Tør apparatet omhyggeligt af inden det anvendes igen.

7.1 Rengøring

◆ **Apparatets yderside**

Apparatets yderside aftørres med en fugtig klud eventuelt under anvendelse af en mild, ikke slibende sæbeopløsning.

◆ **Apparatets inderside**

Rengør apparatets inderside med køkkenrulle for at fjerne madrester og væskerester. Fjern opsamlingsskålen fra vakuumkammeret og skyl den af i varmt vand med lidt opvaskemiddel, tør den omhyggeligt af og sæt den ind igen.

◆ **Vakuumeringspose**

Du kan bruge vakuumeringsposerne flere gange. Vask posen i varmt opvaskevand og lad den derefter tørre omhyggeligt, inden du bruger den igen.

⚠ FORSIGTIG

- ▶ Poser, der har været anvendt til opbevaring af rått kød, fisk eller fedtrige levnedsmidler, kan ikke genanvendes.

◆ **Gummitætningsliste (5)**

Tag gummitætningslisten ud, og rengør den i varmt sæbevand.

HENVISNING

- ▶ Gummitætningslisten skal tørres omhyggeligt, inden du monterer den igen.
- ▶ Sørg for at placere pakningen korrekt, så enheden kan fungere korrekt.

8 Fejlafhjælpning

I dette kapitel får du vigtige henvisninger om fejlfinding og fejlafhjælpning. Overhold disse henvisninger for at undgå farer og beskadigelser!

8.1 Sikkerhedshenvisninger

⚠ VORSICHT

- ▶ Reparationer på elektriske apparater må kun udføres af fagfolk, som er undervist af producenten.
- ▶ Ved forkert udførte reparationer kan der opstå betydelig fare for brugeren og skader på apparatet.

8.2 Fejlårsager og afhjælpning

Følgende tabel hjælper ved lokalisering og afhjælpning af mindre fejl.

Fejl	Mulig årsag	Afhjælpning
Vakuumpakkeren fungerer ikke	Stikket er ikke sat i stikkontakten	Sæt stikket i en stikkontakt
	Ledning eller stik defekt	Kontakt kundeservice
	Stikkontakt defekt	Brug en anden stikkontakt
Den første svejsning på det afskårne rullestykke bliver ikke gennemført	Rullestykket ikke korrekt placeret	Følg trinnene i kapitlet "Vakuumpakning i en pose fra en rulle"
Der opnås ikke fuldstændigt vakuum i posen	Den åbne ende af posen sidder ikke helt korrekt i vakuumkanmeret	Placér posen korrekt
	Posen er defekt	Brug en anden pose
	Der sidder urenheder på svejsetætninger og normale tætninger	Rens tætningerne og sæt dem korrekt på plads, når de er helt tørre.
Posen blev ikke korrekt svejst	Svejselisten er for varm, så posen smelter	Åben apparatets låg og lad det køle i nogle minutter
Posen kan ikke holde vakuum, efter at den er blevet svejst	Posen er defekt	Brug en anden pose – rul eventuelt køkkenrulle om indholdets skarpe kanter
	Der findes en læk, der skyldes folder, krummer, fedt eller væske langs svejsesømmen	Åbn posen igen, rengør den øverste indvendige del af posen og fjern eventuelle fremmedlegemer fra svejselisten, inden posen igen svejses til
	Svejsesømmen er ikke fuldstændigt forsegleet	Skær svejsesømmen af, og start vakuumering og forsegling igen.
	Fødevarerne i posen har dannet gasser	blanchér grøntsager som kål og broccoli før vakuumering og forsegling.
Svejselisten forsegler, inden vakuumeringen er færdig	Svejselisten er blevet for varm på grund af for mange gennemløb hurtigt efter hinanden og forsegler poserne, selvom al luft endnu ikke er suget ud.	Åben apparatets låg og lad det køle i nogle minutter

HENVISNING

- Hvis du ikke kan løse problemet med de ovennævnte skridt, bedes du henvende dig til kundeservicen.

9 Bortskaffelse af det gamle apparat

Gamle elektriske og elektroniske apparater indeholder mange værdifulde materialer. De indeholder dog også skadelige stoffer, som var nødvendige for deres funktion og sikkerhed. Som restaffald eller ved forkert håndtering kan disse stoffer skade menneskers sundhed og miljøet. Bortskaf derfor under ingen omstændigheder dit gamle apparat som restaffald.



HENVISNING

- ▶ Benyt det lokale samlested til aflevering og genbrug af gamle elektriske og elektroniske apparater. Informér dig om nødvendigt hos din kommune, renovationselskab eller hos din forhandler.
- ▶ Sørg for, at dit gamle apparat er børnesikkert opbevaret indtil du bringer det væk.

9.1 Bortskaffelse af emballagen

Emballagen beskytter apparatet mod transportskader. emballeringsmaterialerne er valgt i henhold til miljøvenlige og bortskaffelsestekniske synspunkter og er derfor genanvendelige. Tilbageførsel af emballeringsmaterialer til materialerekredsløbet sparer råstoffer og nedsætter affaldsmængden. I Tyskland bortskaffes udtjente emballeringsmaterialer på indsamlingsstederne til genanvendelsessystemet »Grønne punkt«.



10 Garanti

På dette produkt yder vi 24 måneders garanti fra købsdatoen for mangle, som stammer fra produktions- eller materialefejl. Vores garanti gælder for Tyskland, Østrig og Nederlandene. Kontakt os venligst ved alle andre lande.

Dine lovpligtige garantikrav i henhold til § 437 ff BGB-E er ikke påvirket. Anvendelsen af dine lovmæssige rettigheder er gratis. Garantien dækker ikke skader, som er opstået på grund af forkert håndtering eller brug, samt mangle, som kun ubetydelig påvirker apparatets funktion eller værdi. Desuden er sliddele, transportskader, såfremt vi ikke er skyld i disse, samt skader, som er opstået på grund af reparationer, som ikke er udført af os udelukket fra garantien.

Dette apparat er konstrueret og dimensioneret til brug i den private husholdning. En eventuel erhvervs-mæssig brug er kun dækket af garantien i det omfang som kan sammenlignes med belastningen ved privat brug. Det er ikke beregnet til videregående, erhvervs-mæssig brug.

Ved berettigede reklamationer reparerer eller ombytter vi det defekte apparat med et fejlfrit apparat efter vores skøn. Åbenlyse mangle skal meldes senest 14 dage efter levering. Yderligere krav er udelukket.

Ved fremsættelse af et garantikrav bedes du henvende dig til os inden indsendelse af apparatet (altid med købsbevis). Vores kontaktdata („Garantiyder“) finder du forrest i denne betjeningsvejledning.

Braukmann GmbH

Raiffeisenstraße 9 | D-59757 Arnsberg

Service-Hotline International:

Tel.: +49 (0) 29 32 / 80 55 4 – 99 | Fax: +49 (0) 29 32 / 80 55 4 – 77

eMail: kundenservice@caso-design.de | Internet: www.caso-design.de