



КОФЕВАРКА
ССМ-420

ИНСТРУКЦИЯ

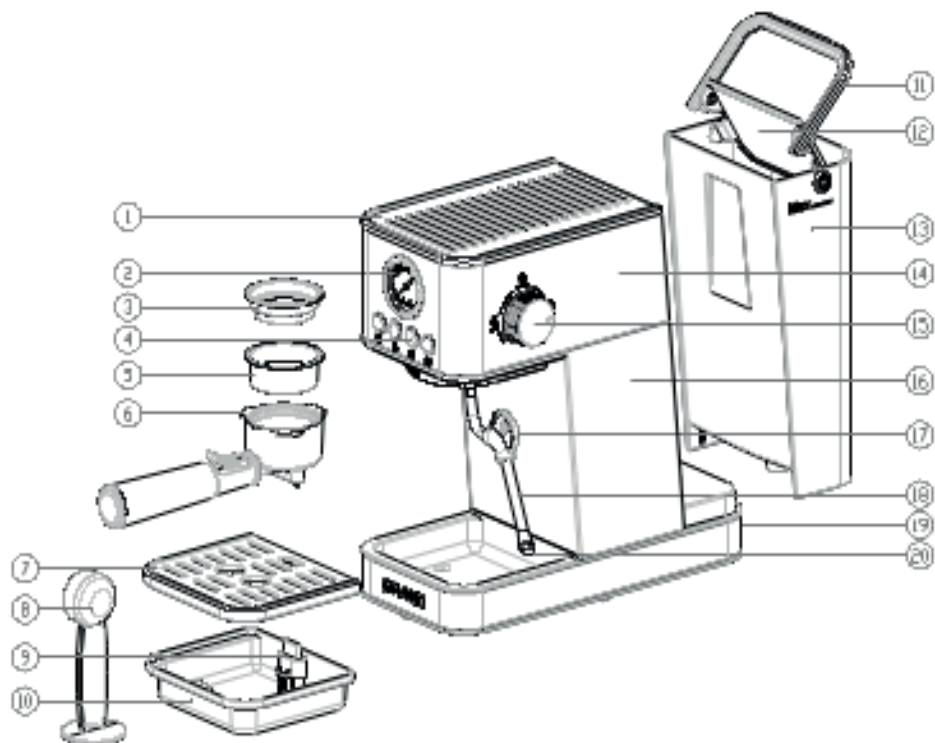
СОДЕРЖАНИЕ

Меры безопасности _____	4
Устройство и основные элементы _____	5
Технические характеристики _____	6
Инструкция попользованию кофеварки _____	7
Панель управления _____	9
Ошибки и устранение неисправностей _____	16
Утилизация _____	17
Сервисные центры _____	18
Гарантия _____	18

МЕРЫ БЕЗОПАСНОСТИ

1. Перед использованием внимательно прочитайте руководство и соответствующие примечания.
2. Убедитесь, что напряжение в электрической сети соответствует напряжению, указанному на паспортной табличке устройства.
3. Во избежание поражения электрическим током и возгорания не погружайте шнур и вилку в воду или другую жидкость.
4. При использовании этого прибора необходим строгий надзор. Не позволяйте детям и людям, не способным позаботиться о себе, пользоваться прибором.
5. Отключайте вилку от розетки, когда прибор не используется или перед чисткой, дайте ему остыть перед чисткой или хранением.
6. Если это устройство работает некорректно, отнесите его продавцу или в уполномоченный сервисный центр для проверки, ремонта или регулировки.
7. Использование аксессуаров, не рекомендованных производителем прибора, может причинить вред или создать потенциальную опасность для потребителей.
8. Этот прибор предназначен только для домашнего использования, не используйте его на открытом воздухе.
9. Не позволяйте шнуру свисать с острого края стола или стойки и не касаться горячих поверхностей.
10. Не используйте прибор не по назначению, его необходимо размещать в сухом помещении и не работать в зоне с высокой температурой.
11. Наполните резервуар для воды чистой холодной водой. Не добавляйте в резервуар для воды минеральную воду, молоко или другие жидкие напитки.
12. При отключении из розетки не тяните за шнур — это может повредить его.
13. Будьте осторожны, некоторые детали могут нагреться во время работы, не прикасайтесь к ним руками.
14. Внимательно следите за этим прибором, не позволяйте детям в возрасте до 8 лет брать этот прибор и его шнур питания.
15. Если изделия оснащены заземляющей вилкой, убедитесь, что используемая вами домашняя розетка правильно заземлена.
16. Не используйте этот продукт, если резервуар для воды пуст.
17. Бережно храните данное руководство по эксплуатации.

УСТРОЙСТВО И ОСНОВНЫЕ ЭЛЕМЕНТЫ



1. Верхняя крышка
2. Манометр
3. Одинарный фильтр
4. Кнопки панели управления
5. Двойной фильтр
6. Рожок
7. Решетка поддона для сбора капель
8. Ложка для кофе, температура
9. Поплавок (датчик заполнения поддона)
10. Поддон для сбора капель
11. Ручка резервуара для воды
12. Крышка резервуара для воды
13. Резервуар для воды
14. Основной блок устройства
15. Переключатель режимов
16. Корпус
17. Резиновая втулка
18. Паровая трубка (стимер)
19. Наконечник
20. Насадка-распылитель

ТЕХНИЧЕСКИЕ ХАРАКТЕРИСТИКИ

Максимальное давление	20 бар
Мощность	1200 Вт
Максимальная высота чашки	90 мм
Напряжение	220-240 В
Частота	50/60 Гц
Класс защиты от поражения электрическим током	I
Размеры устройства	293x153x292 мм
Масса нетто	3,3 кг
Габариты в упаковке	336x194x388 мм
Масса брутто	4 кг

ИНСТРУКЦИЯ ПО ИСПОЛЬЗОВАНИЮ КОФЕВАРКИ

1. Аккуратно распакуйте устройство и установите на ровную и устойчивую поверхность.

2. Включение

- Убедитесь, что устройство подключено к розетке питания. После включения все индикаторы устройства мигают 5 раз.

- Нажмите кнопку питания «On/Off» на панели управления, чтобы запустить прибор, индикатор питания «On/Off» начнет мигать — значит выполняется предварительный нагрев до тех пор, пока температура воды не достигнет необходимого значения. В этот момент индикатор перестает мигать и горит постоянно. Устройство находится в режиме ожидания.

- В процессе предварительного нагрева верхняя крышка из нержавеющей стали выполняет функцию подогрева чашки.

- Если в течение 30 минут не выполняется никаких действий, индикатор кнопки питания автоматически гаснет.

3. Добавьте воду в резервуар.

Снимите резервуар для воды, чтобы добавить воду. При наполнении водой убедитесь, что объем воды в резервуаре не превышает максимальный уровень воды. Желательно использование кипяченой воды, но не добавляйте теплую или горячую воду.

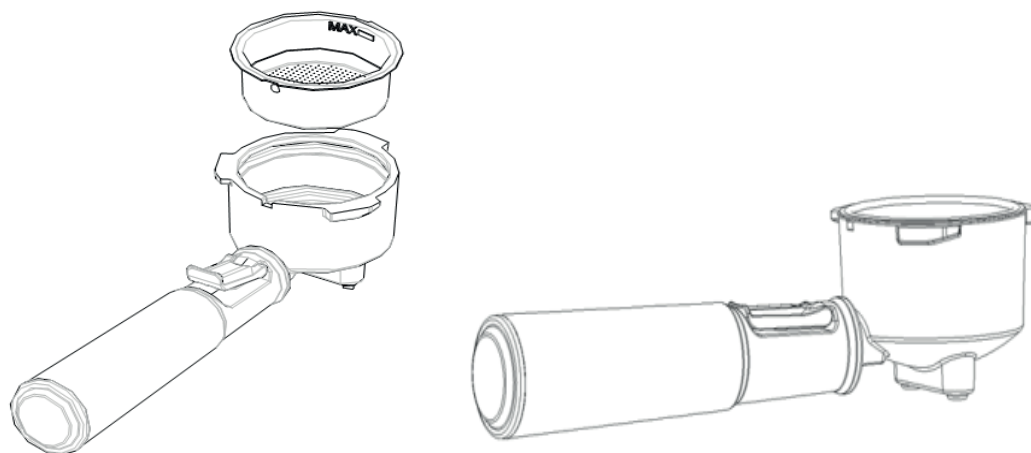
4. Выбор фильтра

Двойная порция кофе — используйте большой фильтр (стандартная конфигурация).

Одинарная порция кофе — используйте стандартный фильтр (опция).

Приготовление кофейных пакетиков — используйте двойной POD фильтр (опция).

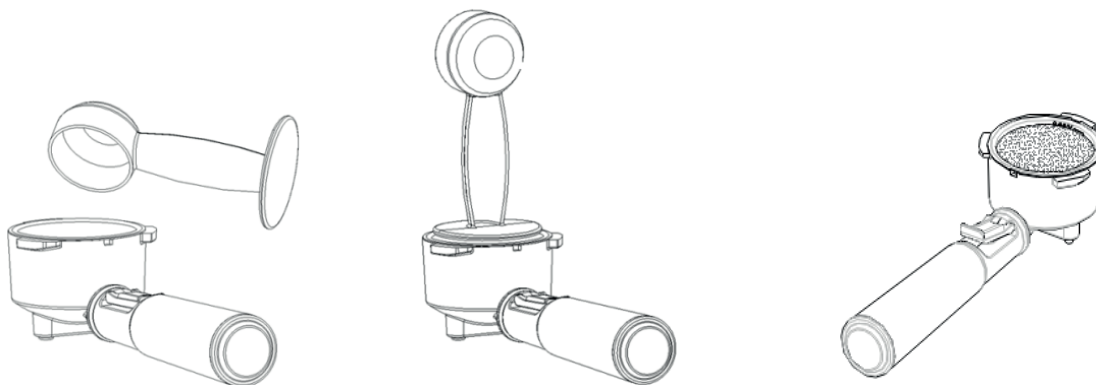
5. Установка фильтра в рожок





Совместите паз фильтра с пазом основания ручки и аккуратно вставьте.

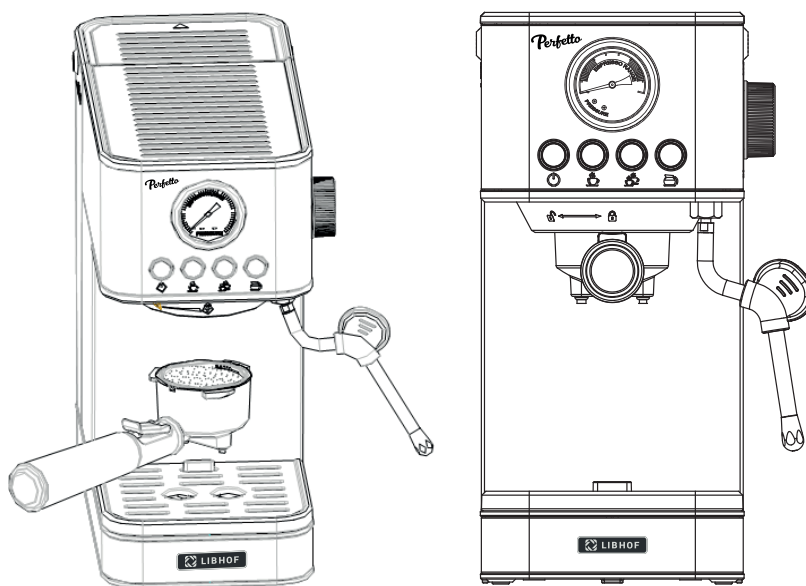
6. Добавьте молотый кофе

- Насыпьте свежий мелкомолотый порошок эспрессо в фильтр.
- Утрамбуйте кофейный порошок темпером до линии «MAX» на краю фильтра.
- Удалите излишки кофейного порошка.



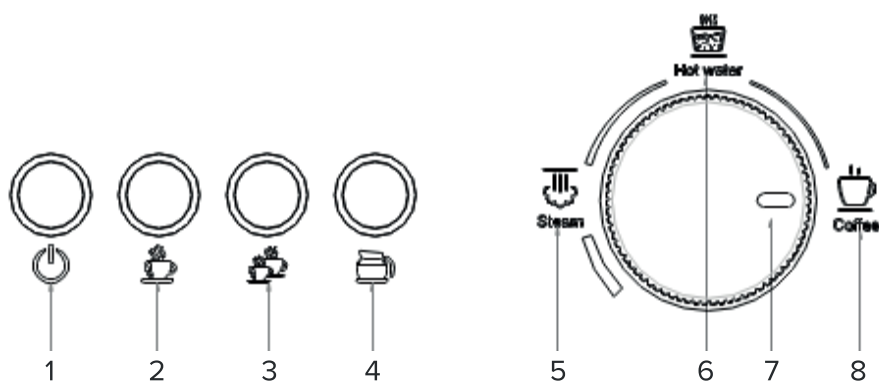
7. Установите фильтр

- Расположите прижимную пластину (левер) фильтра ровно, а затем поместите рожок под выпускное отверстие для воды.
- Совместите узел ручки со значком разблокировки «» и вверните его в паз.
- Затем медленно поверните ручку вправо до тех пор, пока она не совместится со значком замка «» на головке рожка.



- По манометру можно увидеть давление в рабочей системе кофемашины.

ПАНЕЛЬ УПРАВЛЕНИЯ



1 — Кнопка **On/Off**

2 — Кнопка одинарной порции кофе

3 — Кнопка двойной порции кофе

4 — Кнопка колд-брю кофе

5 — подача пара

6 — горячая вода

7 — метка позиции переключателя

8 — приготовление кофе

Приготовление кофе

- После запуска устройства кнопкой питания **On/Off** красный индикатор мигает, что указывает на предварительный нагрев. При его завершении индикатор перестает мигать и горит постоянно — устройство готово и находится в режиме ожидания.

- Переведите ручку в режим приготовления кофе «☕».

- Установите рожок в соответствии с пунктами 5, 6 и 7 и поставьте одну или две чашки для кофе.

- Нажмите кнопки «☕», «☕☕» или «☕+» для приготовления желаемой порции кофе. После приготовления выбранного напитка устройство автоматически перейдет в режим ожидания.

!! Во избежание риска ожога не снимайте рожок, когда машина работает. Подождите более 5 секунд после завершения работы.

!! Если во время работы кофе не льется или очень медленно капает, подождите 60 секунд, прежде чем снимать рожок. Остаточное давление и пар, образующиеся в машине, могут привести к высыпанию кофейного порошка.

Полезные советы: прежде чем приготовить кофе в первый раз или если он не используется в течение длительного времени, дважды прогоните кипяток без кофе, чтобы удалить воду, попавшую в систему внутри машины.

Механический манометр









Манометр поможет вам проверить, нормально ли рабочее давление при экстракции кофе. Когда машина запускается, создается давление предварительного замачивания, и указатель будет колебаться перед серой областью давления. Если вы хотите получить чашку высококачественного кофе, вам необходимо лучше контролировать помол порошка кофе.

Наилучший результат достигается, когда стрелка манометра в процессе приготовления кофе находится в серой зоне.



Приготовление кофе

Вкус кофе зависит от множества факторов. Эта кофеварка всегда удовлетворит ваши потребности во вкусе кофе.

Кофе	Предварительное замачивание	Время, сек	Молотый кофе, г	Объем напитка, мл	Фильтр	Нажатие
 Одинарная порция	✓	16	7-9	25-45		Кратковременное нажатие
 Двойная порция	✓	30 мин.	13-15	45-65		Кратковременное нажатие
 Большая чашка	✓	настраивается	8/14	настраивается		Кратковременное нажатие
 Холодный кофе		настраивается	8/14	настраивается		Долгое нажатие (Перед холодным завариванием убедитесь, что кнопка питания выключена)

Холодное заваривание

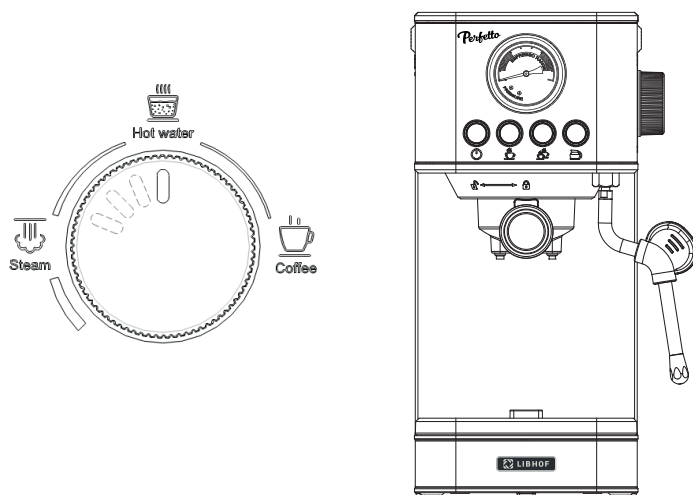
Перед холодным завариванием убедитесь, что кнопка питания выключена. Налейте холодную воду в резервуар для воды. Вы также можете добавить в холодную воду лед, чтобы она оставалась холодной. Добавьте молотый кофе в фильтр и нажмите и удерживайте кнопку «☕» (4) в течение 2 секунд, запустится программа приготовления холодного кофе.

Установка объема большой чашки: во время процесса экстракции кофе пользователь может снова нажать клавишу «☕» (4), чтобы приостановить экстракцию и подождать, пока индикатор кнопки погаснет. Устройство автоматически запомнит и повторит последнюю дозировку при следующем использовании.

Сброс настройки ёмкости большой чашки: нажмите и удерживайте «☕» (4) более двух секунд при включенном питании, индикатор кнопки «☕» начнет мигать - настройки ёмкости большой чашки вернется к заводскому значению.

Кипяток

- После запуска кнопкой питания «⏻» (1) красный индикатор перестает мигать и горит постоянно, указывая на то, что предварительный нагрев завершен и устройство находится в режиме ожидания.
- Переведите указатель «↔» (7) переключателя режимов в положение «☕» (6).
- Поворотом указателя переключателя против часовой стрелки в положение между «☕» (5) и «☕» (6), регулируется интенсивность потока горячей воды.
- Поворотом указателя переключателя в положение «☕» (8) отключается подача кипятка.



ВАЖНО: поскольку система подачи воды является напорной, во избежание разбрызгивания горячей воды во время приготовления постарайтесь опустить насадку парового стержня (стимера) на дно чашки, что поможет избежать ожога чашки, что поможет избежать ожога.

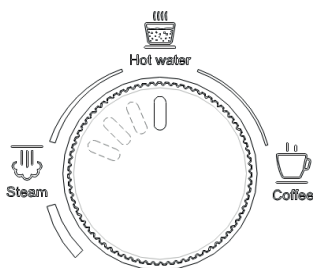
При подаче горячей воды механическая вибрация, вызванная прерывистой работой водяного насоса, является нормальной и не влияет на безопасность и последующее использование.

При работе с паровым стержнем не выпускайте из руки резиновую втулку стимера.

Подача пара

После запуска устройства нажатием кнопки питания (1) красный индикатор перестает мигать и горит постоянно, указывая на то, что предварительный нагрев завершен и устройство находится в режиме ожидания.

- Переведите указатель «☰» (7) переключателя режимов в положение «☷» (5) подачи пара.
- Продолжайте вращать переключатель режимов против часовой стрелки до конца, чтобы отрегулировать подачу пара.
- Для генерации пара требуется более высокая температура, и индикатор кнопки питания «⏻» (1) будет продолжать мигать и автоматически выпускать пар после нагрева до заданного значения.
- Поворотом указателя переключателя в положение «☕» (8) отключается подача пара.



ВАЖНО: поскольку при производстве пара устройство нагревается до высокой температуры, паровая трубка также нагревается и может обжечь руку. Пожалуйста, будьте осторожны.

Взбивание молока

- Чтобы получить плотную и гладкую молочную пену, выбирайте жирное молоко, хранящееся в холодильнике при температуре около 5°C.
- Объем пены увеличивается при взбивании молока, поэтому лучше не заполнять ёмкость молоком более половины.
- После предварительного нагрева пара выпустите холодную воду из трубы, а затем выключите пар.
- Выберите правильный угол между паровым стержнем (стимером) и резервуаром для молока, который способствует увеличению количества воздуха для образования пены.
- Погрузите насадку парового стержня в молоко на глубину примерно 2–5 мм.
- Поверните максимально указатель «☰» (7) переключателя режимов в положение «☷» (5) подачи пара
 - Когда уровень молока поднимется примерно на 20 мм, вставьте паровой стержень на глубину примерно 15 мм.
 - Закройте пар при достижении идеальной температуры около 60-65°C.
 - Включите подачу пара, и очистите паровой стержень от молока салфеткой.
 - Время подачи пара не должно быть слишком большим, чтобы предотвратить влияние слишком высокой температуры молока на эффект смешивания кофе.



Осторожно:

Во время заваривания кофе обратите внимание на следующие проблемы, чтобы избежать ожогов и пригорания порошка:

1 — При обычном процессе приготовления кофе не снимайте рожок сразу после заваривания, перед открытием необходимо повернуть переключатель в положение «☕» (6). Сначала снимите чашку кофе, а затем снимите рожок.

2 — После окончания подачи пара не готовьте кофе сразу, подождите не менее 10 секунд.

3 — Во время работы следите за уровнем воды в резервуаре, избегайте его опустошения - это затрудняет перекачку воды помпой из-за попадания в неё воздуха. Если возникает эта проблема - поверните ручку в положение «☕» (6) несколько раз или вставляйте/вынимайте резервуар для воды несколько раз, чтобы водяной насос стравил воздух.

4 - Температура кофе: для экстракции требуется температура воды 89-92°C, температура чашки 73-85°C,

Время подачи пара не должно быть слишком большим. Не допускайте влияния чрезмерной температуры молока на качество приготовления кофе.

Примечание: Чтобы последующее приготовление кофе было чистым, необходимо регулярно очищать от остатков кофейного порошка и остатков кофе в выпускной головке.

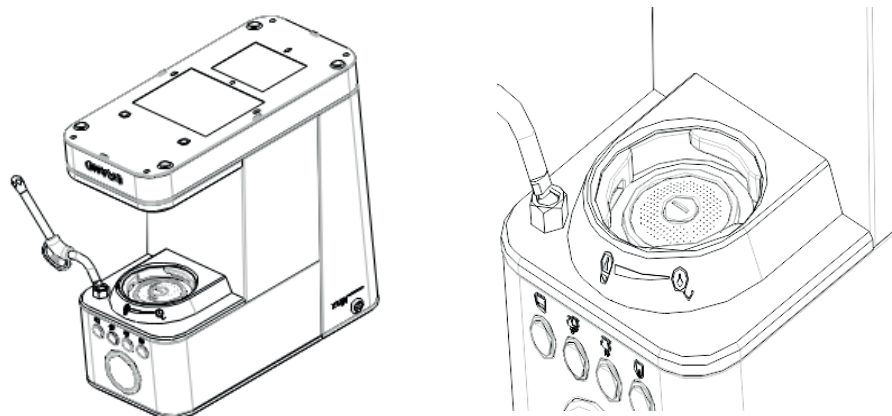
Очистка и обслуживание

1. Очистите выпускное отверстие для воды, рожок и фильтр.

- Выключите кнопку питания и отсоедините вилку от розетки.
- Некоторые металлические детали могут быть еще горячими, не прикасайтесь к ним руками, пока они не остынут.
- Снимите рожок, высыпьте кофейный порошок и очистите фильтр и рожок теплой водой с моющим средством. Не помещайте фильтр и рожок в посудомоечную машину для очистки.
- Протрите нижний конец выпускного отверстия для воды влажной тряпкой или салфеткой, удалите возможные остатки кофейного порошка.
- Установите рожок (без фильтра) обратно в выпускную головку.
- Поместите под рожок пустую чашку емкостью 200 мл.
- Вскипятите нескольких чашек в режиме приготовления кофе — это даст эффект очистки.

1. Очистите выпускное отверстие для воды, рожок и фильтр.

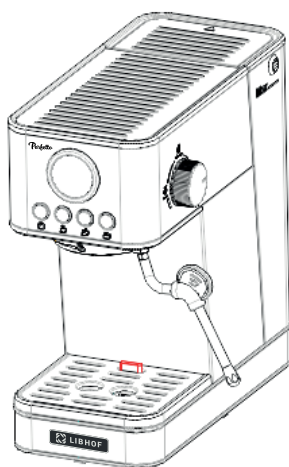
- Выключите кнопку питания и отсоедините вилку от розетки.
- Некоторые металлические детали могут быть еще горячими, не прикасайтесь к ним руками, пока они не остынут.
- Снимите рожок, высыпьте кофейный порошок и очистите фильтр и рожок теплой водой с моющим средством. Не помещайте фильтр и рожок в посудомоечную машину для очистки.
- Протрите нижний конец выпускного отверстия для воды влажной тряпкой или салфеткой, удалите возможные остатки кофейного порошка.
- Установите рожок (без фильтра) обратно в выпускную головку.
- Поместите под рожок пустую чашку емкостью 200 мл.
- Вскипятите нескольких чашек в режиме приготовления кофе — это даст эффект очистки.



Кофейную гущу легко засыпать в нижний конец сливного отверстия для воды. Регулярно очищайте кофейную гущу щеткой и выработайте привычку мыть ее горячей водой до и после каждого использования.

2. Очистите резервуар для воды.

Снимите резервуар для воды и вылейте оставшуюся воду. Рекомендуется опорожнять резервуар для воды до и после использования. Очистите бак теплой водой с моющим средством, тщательно вымойте и высушите. Не помещайте резервуар в посудомоечную машину для очистки.



Всякий раз, когда красный поплавок выходит из подстаканника, это указывает на необходимость слива воды из поддона для капель, чтобы избежать перелива или появления запаха, вызванного длительным хранением.

3. Очистите изделие.

Протрите корпус влажной мягкой тканью. Не чистите изделие абразивными моющими средствами или тряпками, чтобы не поцарапать поверхность изделия.

Примечание: Не погружайте этот продукт в воду или другие жидкости.

4. Удаление накипи

Отложения минералов повлияют на эффективность нагрева приборов, необходимо удалить накипь после использования в течение определенного времени. Добавьте средство для удаления накипи в резервуар для воды и встряхните средство для удаления с теплой водой ниже 30°C. Вылейте воду из резервуара для воды, снова добавьте очищенную воду в резервуар для воды (наполните резервуар для воды), кипятите кофе и горячую воду еще раз, чтобы добиться очистки трубки (во время очистки необходимо использовать 2 резервуара с водой).

ОШИБКИ И УСТРАНЕНИЕ НЕИСПРАВНОСТЕЙ

Проблема	Возможная причина	Решение
Кофе не льётся	<ol style="list-style-type: none"> 1. Нет воды в резервуаре; 2. Слишком мелкий помол кофе; 3. Избыток кофе; 4. Не включено питание; 5. Кофе спрессован слишком сильно. 	<ol style="list-style-type: none"> 1. Добавьте соответствующее воды в резервуар; 2. Используйте кофе более грубого помола; 3. Уменьшите количество кофе; 4. Подключите шнур в розетку и включите питание. 5. Засыпая кофе, не нажимайте слишком сильно.
Кофе льётся через край фильтра	<ol style="list-style-type: none"> 1. Рожок не повернут в положение фиксации; 2. Остатки кофейного порошка на краю или сверху фильтра. 	<ol style="list-style-type: none"> 1. Поверните рожок в положение фиксации; 2. Очистите остатки кофейного порошка с краев фильтра и уплотнительного кольца.
Кофе льётся слишком быстро	<ol style="list-style-type: none"> 1. Слишком грубый помол кофе; 2. Мало кофе в фильтре. 	<ol style="list-style-type: none"> 1. Используйте кофе более тонкого помола. 2. Добавьте кофе в фильтр.
Кофе льётся слишком медленно	<ol style="list-style-type: none"> 1. В фильтре слишком много кофе; 2. Слишком мелкий помол кофе. 	<ol style="list-style-type: none"> 1. Уменьшите количество кофе в фильтре. 2. Используйте кофе с подходящей степенью помола.
Световой индикатор кнопки питания быстро мигает, нет предварительного нагрева.	<ol style="list-style-type: none"> 1. Программа не может обнаружить сигнал переключения во время предварительного нагрева. 2. Температура нагревателя слишком высокая из-за длительной работы. 	<ol style="list-style-type: none"> 1. Установите ручку на режим приготовления кофе.  <ol style="list-style-type: none"> 2. Подождите, пока машина остынет.
Молоко не пенится	<ol style="list-style-type: none"> 1. Молоко недостаточно охлаждено. 2. Сопло забито остатками молока. 3. Недостаточная жирность молока. 4. Сопло опущено слишком глубоко в молоко. 	<ol style="list-style-type: none"> 1. Выберите температуру охлаждения 5 ☒. 2. Выньте насадку и проверьте, не засорилось ли отверстие. При необходимости очистите. 3. Выбирайте молоко с жирностью выше 3%. 4. Обратитесь к разделу о вспенивании молока и повторите процесс.

Холодный кофе слишком теплый	Нагреватель еще не остыл	<ol style="list-style-type: none">1. Добавьте лед в резервуар для воды, чтобы снизить температуру воды.2. Переключите в режим холодной экстракции и подождите остывания нагревателя перед экстракцией холодного кофе.
------------------------------	--------------------------	--

УТИЛИЗАЦИЯ

Этот продукт нельзя утилизировать вместе с бытовыми отходами. Этот продукт следует утилизировать в авторизованном месте по переработке электрических и электронных приборов. Собирая и перерабатывая отходы, вы помогаете экономить природные ресурсы и обеспечиваете утилизацию продукта экологически безопасным способом.

ГАРАНТИЯ

Дата продажи _____

Серийный номер _____

Гарантийный срок эксплуатации с момента приобретения 1 год. Срок службы изделия - 5 лет со дня приобретения товара. Если продукт неисправен, пожалуйста, свяжитесь с вашим продавцом.

Гарантийные обязательства действуют в течении всего установленного гарантийного срока, при условии что, неполадки в изделии не возникли вследствие нарушения потребителем правил пользования, действия третьих лиц или непреодолимой силы. Номер партии изделия должен соответствовать указанному в гарантийном талоне.

Гарантийные обязательства не действуют в случае:

- Если неисправность аппарата явилась следствием нарушения требования по безопасности его использования и правил хранения, действия третьих лиц, непреодолимой силы (пожара, природных катастроф и т.п.).

- При наличии следов вскрытия;

- При повреждениях портов активного оборудования изделия в результате воздействия электрического импульса, статического электричества, неправильного заземления оборудования, повреждения первичных цепей электропитания изделия вследствие нарушений в сети электропитания;

- При обнаружении механических повреждений или повреждений, вызванных несоблюдением требований хранения и эксплуатации изделия (следы ударов, трещины в корпусе, искривления корпуса из-за перегрева, следы повреждения водой, выдавливание жидкокристаллического дисплея, следы краски, клея и др.);

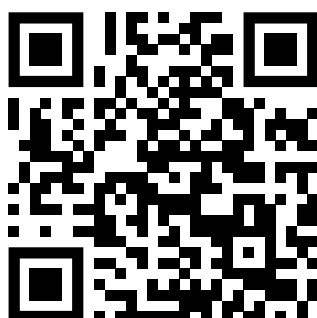
Настоящим подтверждаю получение изделия без механических повреждений, полной комплектности и пригодного к использованию, а также подтверждаю согласие с условиями гарантии.

_____/Подпись продавца/ _____/Подпись покупателя/

М.П.

СЕРВИСНЫЕ ЦЕНТРЫ

Актуальный список авторизованных сервисных центров Libhof вы можете найти на официальном сайте



libhof.ru/services/

Производитель: Libhof Electronics LTD., Slovakia

Производственный филиал: Zhongshan Aouball Electric Appliances Co., Ltd. Address: no.1, Wanrui street, Nantou Town, Zhongshan city, Guangdong, China.

Импортер: ООО "Автомаркет-регионы"

Срок службы: 5 лет

libhof.ru

EAC

