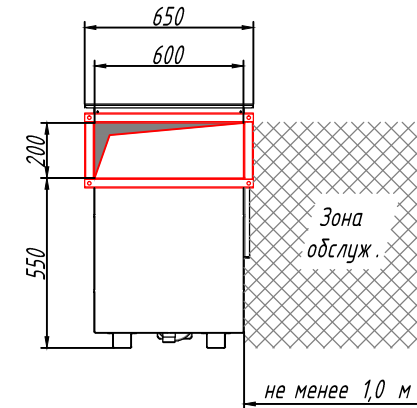
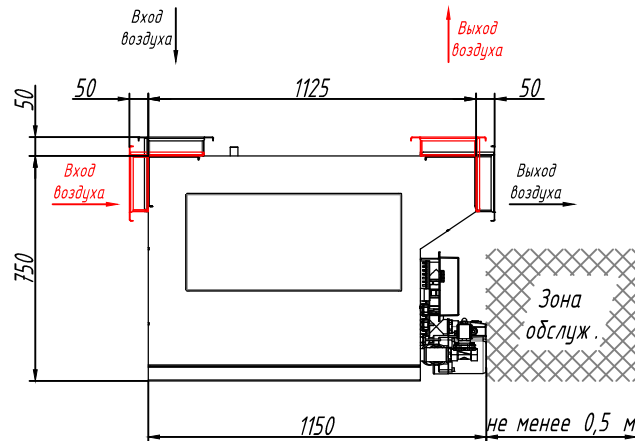


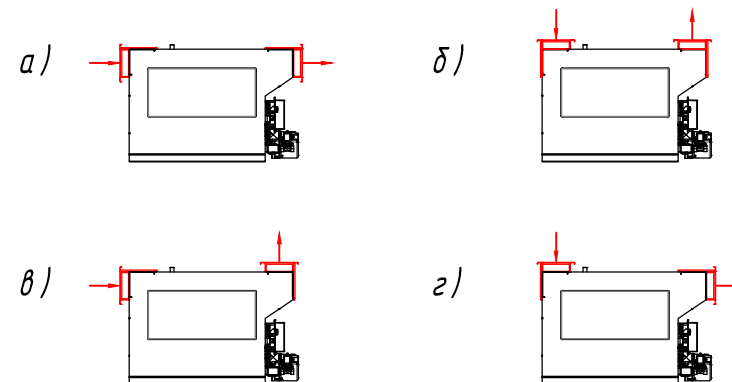
# Газоконвертор "ЯТАГАН Safe Fire 2.0"



## Технические характеристики

Питающее напряжение : 220 В (50 Гц);  
 Максимальная потребляемая мощность : не более 0,25 кВт;  
 Тип защиты установки : IP-54;  
 Сечение провода заземления, не менее: медь, 10 мм<sup>2</sup>;  
 Ограничения по внешней температуре : от +5°С до +40°С;  
 Максимальная влажность внешнего воздуха, не более : 90%;  
 Ограничения по температуре очищаемого воздуха : от +5°С до +250°С;  
 Аэродинамическое сопротивление, не более : 400 Па;  
 Рабочее положение корпуса : горизонтальное;  
 Рабочее давление сетевой воды : 3 бар;  
 Исполнение : правое;  
 Работа под : разряжением;  
 Габаритные размеры : см. чертеж;  
 Присоединительные размеры : 200 х 600 мм;  
 Вес установки при транспортировке : не более 105 кг;  
 Вес установки в рабочем состоянии (с водой) : не более 170 кг.

## Варианты монтажа к воздуховодам :



Изм.	Лист	№ докум.	Подп.	Дата	Лит.	Масса	Масштаб
Разработ.		Смирнов А. Н.		10.07.19			
Проект.							
Т. контр.							
Вед. инж.							
Н. контр.							
Утв.							
					Лист	Листов	1
					"Завод Ятаган"		

**Внимание!** Данные размеры являются расчетными и корректируются ЗАВОДОМ ПРОИЗВОДИТЕЛЕМ при поступлении "ЗАЯВКИ НА ИЗГОТОВЛЕНИЕ" в производство!