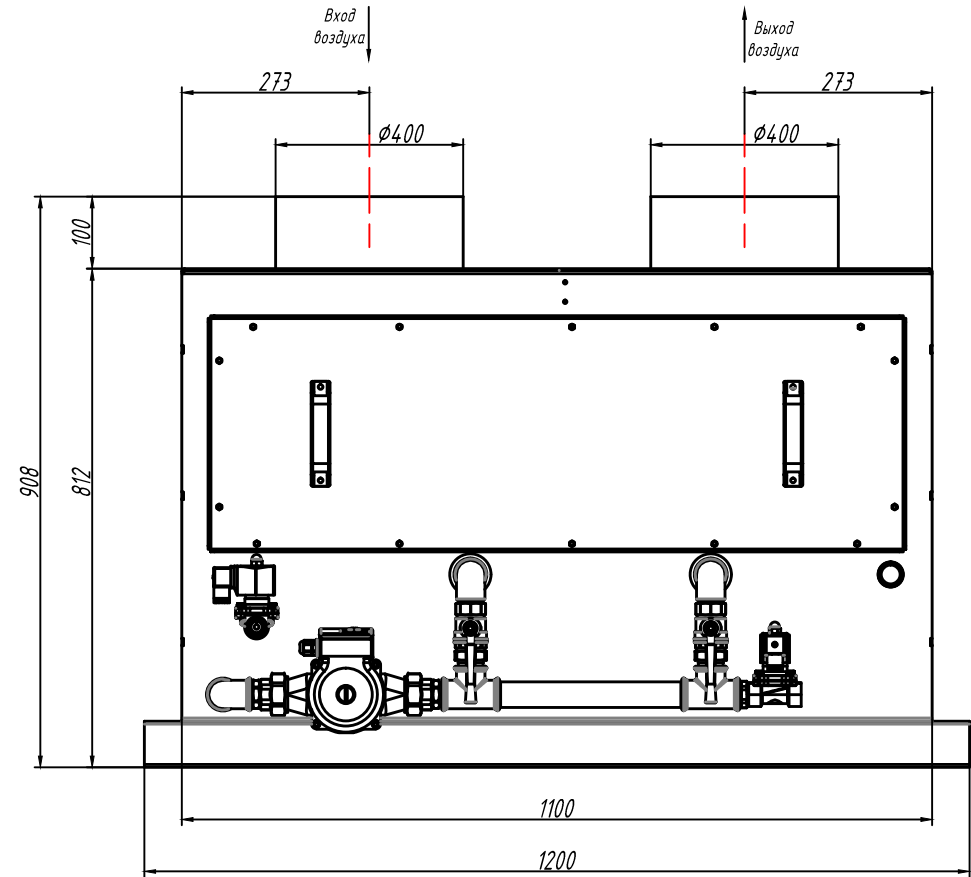
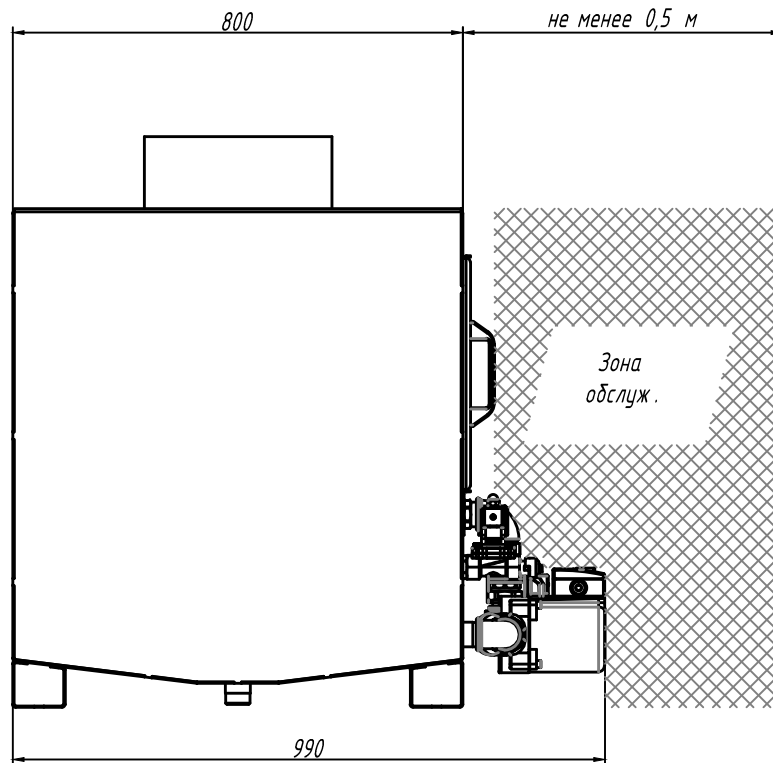


Искрогаситель "ЯТАГАН HYDRO 4.0"



Технические характеристики

- Питающее напряжение: 220 В (50 Гц);
- Максимальная потребляемая мощность: не более 0,25 кВт;
- Тип защиты установки: IP-54;
- Ограничения по внешней температуре: от +5°С до +40°С;
- Максимальная влажность внешнего воздуха, не более: 90%;
- Ограничения по температуре очищаемого воздуха: от +5°С до +250°С;
- Аэродинамическое сопротивление, не более: 400 Па;
- Рабочее положение корпуса: горизонтальное;
- Рабочее давление сетевой воды: 3 бар;
- Работа под: разряжением;
- Габаритные размеры: см. чертеж;
- Присоединительные размеры: 400 мм;
- Вес установки при транспортировке: не более 124 кг;
- Вес установки в рабочем состоянии (с водой): не более 214 кг.

Внимание! Данные размеры являются расчетными и корректируются ЗАВОДОМ ПРОИЗВОДИТЕЛЕМ при поступлении "ЗАЯВКИ НА ИЗГОТОВЛЕНИЕ" в производство!

					Лист	Масса	Масштаб
Изм.	Лист	№ докум.	Подп.	Дата			
	Разраб.	Бодоров А. В.		14.03.19			
	Проб.						
	Т. контр.				Лист	Листов	1
	Вед. инж.				"Завод Ятаган"		
	Н. контр.						
	Утв.						