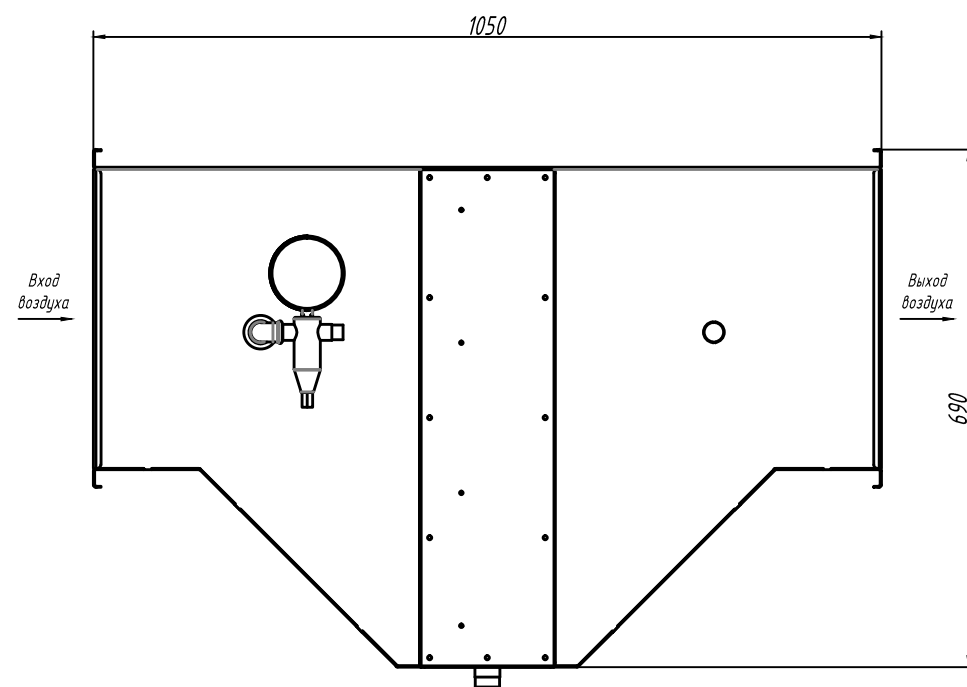
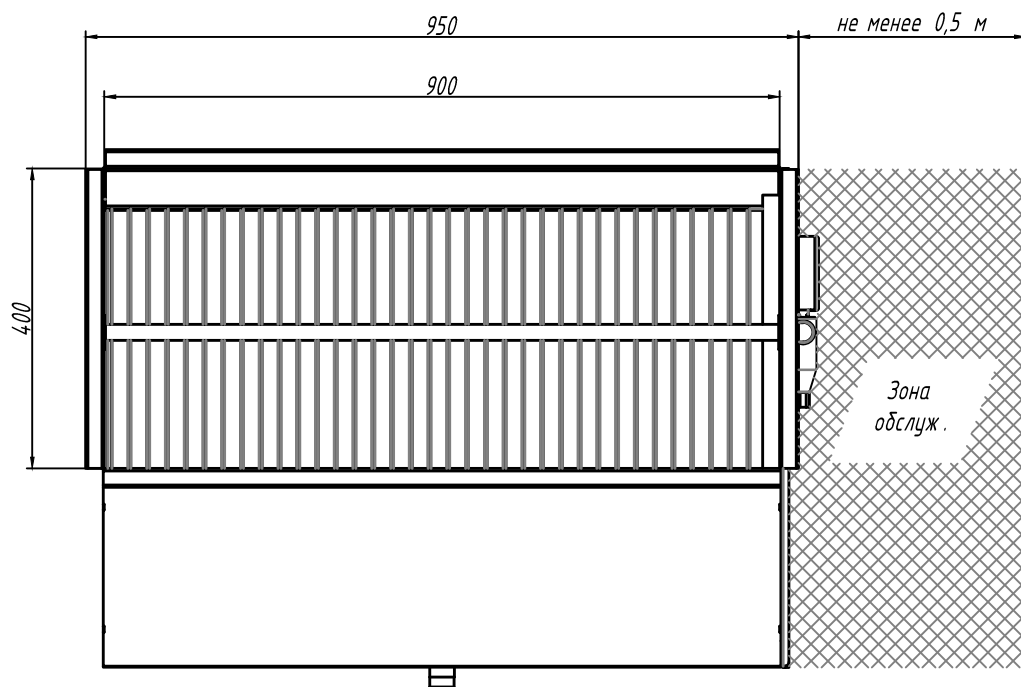


# Искрогаситель "ЯТАГАН STREAM 4.0"



## Технические характеристики

- Питающее напряжение : 220 В (50 Гц);
- Максимальная потребляемая мощность : не более 0,25 кВт;
- Тип защиты установки : IP-54;
- Ограничения по внешней температуре : от +5°С до +40°С;
- Максимальная влажность внешнего воздуха , не более : 90%;
- Ограничения по температуре очищаемого воздуха : от +5°С до +250°С;
- Аэродинамическое сопротивление , не более : 400 Па;
- Рабочее положение корпуса : горизонтальное;
- Рабочее давление сетевой воды : 3 бар;
- Работа под : разряжением;
- Габаритные размеры : см. чертёж;
- Присоединительные размеры : 400 x 900 мм;
- Вес установки при транспортировке : не более 60 кг;

**Внимание!** Данные размеры являются расчетными и корректируются ЗАВОДОМ ПРОИЗВОДИТЕЛЕМ при поступлении "ЗАЯВКИ НА ИЗГОТОВЛЕНИЕ" в производство!

Изм.	Лист	№ док.	Подп.	Дата	Лит.	Масса	Масштаб
Разраб.		Бодоров А.В.		14.03.19			
Проб.							
Т. контр.					Лист	Листов	1
Вед. инж.					"Завод Ятаган"		
Н. контр.							
Утв.							