



ЯТАГАН®

БЕЗУПРЕЧНОЕ КАЧЕСТВО

Очистка воздуха от

газов • дымов • аэрозолей • запахов

ИНСТРУКЦИЯ ПО МОНТАЖУ

«OUT 1.0 – 4.0»

ЗАПРЕЩАЕТСЯ!



Запрещается располагать «ЯТАГАН» под углом



Запрещается располагать «ЯТАГАН» в помещениях с легковоспламеняющимися, взрывоопасными материалами, жидкостями и газами



Запрещается использовать для очистки рециркуляционного воздуха



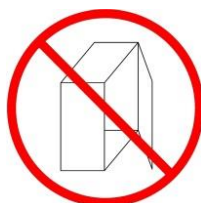
Запрещается устанавливать воздухоотводный вентилятор перед газоконвертором «ЯТАГАН»



Запрещается включать «ЯТАГАН» в электросеть без заземления!
Отсутствие заземления ведет к выходу из строя оборудования!



Запрещается включать «ЯТАГАН» в режиме имитации работы узлов контроля (кроме случаев проверки правильности работы системы)



Запрещается включать «ЯТАГАН» при снятых элементах корпуса



Запрещается осуществлять транспортировку и хранение «ЯТАГАН» в не защищённых от природных явлений местах (атмосферных осадков).

СОДЕРЖАНИЕ

I.	ОБЩИЕ УКАЗАНИЯ	4
II.	МЕРЫ БЕЗОПАСНОСТИ	5
III.	УСЛОВИЯ И ТРЕБОВАНИЯ К МОНТАЖУ	7
	1. Оборудование может быть установлено	8
	2. Оборудование запрещается использовать	10
	3. Подключение к системе вентиляции	12
IV.	ТРЕБОВАНИЯ К ЭЛЕКТРОМОНТАЖНЫМ РАБОТАМ	13
	• Схема электрическая принципиальная OUT 1.0 - 2.0	15
	• Схема подключения OUT 1.0 - 2.0	16
	• Схема электрическая принципиальная OUT 3.0 - 4.0	17
	• Схема подключения OUT 3.0 - 4.0	18
V.	МОНТАЖ И ПОДКЛЮЧЕНИЕ	19
VI.	ТРЕБОВАНИЯ К ЗАЗЕМЛЕНИЮ ОБОРУДОВАНИЯ	19
VII.	ПУСК	21
VIII.	КОНТАКТЫ	22

I. ОБЩИЕ УКАЗАНИЯ

Настоящая инструкция является эксплуатационным документом газоконвертора серии «Ятаган 1.0-4.0».

Инструкция содержит сведения для правильного и безопасного монтажа и ввода в эксплуатацию.

Для правильной и безопасной эксплуатации газоконвертора «Ятаган OUT 1.0-4.0» внимательно ознакомьтесь с инструкцией, изучите и эксплуатируйте оборудование в соответствии с требованием производителя.

Монтаж оборудования производится только квалифицированными специалистами в точном соответствии с технической документацией, разработанной и предоставленной заводом-производителем.

Ввод в эксплуатацию оборудования производится только квалифицированным **сертифицированными** специалистами (специалистами завода-производителя или сотрудниками, прошедшими обучение, а также авторизованными дилерами или сервисными центрами, получившими сертификат завода - производителя).

Диагностику, техническое обслуживание и ремонт оборудования производят только **сертифицированные** специалисты, которые по результату диагностики определяют неисправность оборудования и причину её возникновения.

Оборудование соответствует требованиям стандартов и нормативных документов, действующих на территории Российской Федерации и СНГ.

Проверьте комплектацию оборудования на соответствие заявленной производителем.

Проверьте, соответствует ли поставленная модель газоконвертора требуемым условиям эксплуатации (согласно паспорта и реальным условиям).

Не удаляйте и не повреждайте обозначения, заводские пломбы и надписи на аппарате (шильдiki, указатели направления потока, положения для монтажа, схемы подключения).

При замене комплектующих разрешается использовать только оригинальные запасные части, согласованные с производителем.

Запрещено вносить изменения в конструкцию оборудования без согласования с заводом-производителем.

Утилизацию газоконвертора «Ятаган OUT 1.0-4.0» или его частей по окончании срока службы необходимо проводить с учётом требований по охране окружающей среды и законодательства РФ.

Производитель не несет ответственности и не предоставляет гарантии на ущерб, обусловленный несоблюдением:

- условий, указанных в настоящей инструкции;
- нормативных актов и стандартов;
- условий, указанных в паспорте изделия и в руководстве по эксплуатации.

Во время проведения ремонтных работ, соблюдайте инструкцию по ремонту и технике безопасности.

Специалист сервисной организации, осуществляющий диагностику и ремонт газоконвертора «Ятаган OUT 1.0-4.0», обязан ознакомить пользователя с выявленными дефектами и причинами неисправностей газоконвертора.

Проверьте, соответствует ли поставленная модель газоконвертора типам заменяемых запчастей и узлов.

II. МЕРЫ БЕЗОПАСНОСТИ

1. При подготовке газоконвертора «Ятаган OUT 1.0-4.0» к работе необходимо соблюдать требования безопасности, изложенные в ГОСТ 12.4.021, «Правила техники безопасности при эксплуатации электроустановок потребителей» и «Правилах технической эксплуатации электроустановок потребителей».

2. Монтаж оборудования разрешено производить только квалифицированным специалистам в точном соответствии с технической документацией, разработанной и предоставленной заводом-производителем.

3. Оборудование предназначено для внутреннего использования. При внешнем использовании оно должно быть защищено от попадания воды и переохлаждения защитным кожухом (термоукрытием).

Монтаж должен быть проведен квалифицированными сотрудниками, обладающими всеми необходимыми знаниями, для правильной изоляции воздухопроводов. Также во избежание образования конденсата, рекомендуется наличие воздушного клапана в коммуникации между выходом газоконвертора и вентилятором. В противном случае завод изготовитель не несет ответственности за неквалифицированный монтаж оборудования.

4. Сотрудники, выполняющие обслуживание газоконвертора «Ятаган OUT 1.0-4.0» должны быть квалифицированными **сертифицированными** специалистами (специалистами завода-производителя или сотрудниками, прошедшими обучение, а также, авторизованными дилерами или сервисными центрами, получившими сертификат завода - производителя), т.е. иметь официальное разрешение (сертификат) на:

- Диагностику,
- Запуск (включение и проверка работоспособности оборудования),
- Техническое обслуживание,
- Ремонт.

5. Вентиляционная система с установленным газоконвертором «Ятаган OUT 1.0-4.0» должна иметь надежное заземление корпуса.

ВНИМАНИЕ! Правильное заземление является основным критерием при установке и запуске оборудования, если заземление было установлено НЕверно, оборудование может выйти из строя при первом же включении и гарантия автоматически теряет свою силу. Для установки правильного заземления см. «Руководство по подбору, монтажу, ремонту и ТО для технических специалистов».

6. Ввод в эксплуатацию оборудования производится только квалифицированным **сертифицированными** специалистами (специалистами завода-производителя или сотрудниками, прошедшими обучение, а также авторизованными дилерами или сервисными центрами, получившими сертификат завода - производителя). Технический специалист имеет право отказать в первом запуске при обнаружении нарушения условий монтажа, или иных нарушений, указанных в данной инструкции и в «Руководстве по подбору, монтажу, ремонту и ТО для технических специалистов», предоставив письменное объяснение причины отказа. Второй вызов специалиста производится на платной основе, за исключением случаев, если первый запуск был отменён по причине вины завода-производителя.

Для обеспечения надежной и эффективной работы оборудования и повышения его долговечности, необходимо проводить правильный и регулярный технический уход. Устанавливаются следующие виды технического обслуживания:

- Ежедневное техническое обслуживание (ЕТО) (проводится самостоятельно техническим специалистом строго по инструкции).
- Техническое обслуживание (ТО), производится 1 раз в месяц (проводится сертифицированными техническими специалистами (имеющими сертификат завода-производителя)).

7. Ремонт проводится только квалифицированным **сертифицированными** специалистами (специалистами завода-производителя или сотрудниками, прошедшими обучение, а также авторизованными дилерами или сервисными центрами, получившими сертификат завода - производителя).

Исключение: возможны незначительные вмешательства пользователем, подробное описание возможных ремонтных работ (см. «Руководство по эксплуатации»).

8. Вентиляционная система с установленным газоконвертором «Ятаган OUT 1.0-4.0» должна иметь надежное заземление корпуса.

9. Допускается замена расходных материалов, сырья, покупных комплектующих изделий, предусмотренных чертежами и технологией, при согласовании с техническим специалистом завода-производителя (см. «Положении о гарантийном и сервисном обслуживании оборудования серии «Ятаган»»).

10. При испытаниях, наладке и работе газоконвертора «Ятаган OUT 1.0-4.0», его технологические отверстия (входной и выходной патрубков) должны быть подсоединены к вентиляционной системе, чтобы исключить травмирование людей воздушным потоком. Съемные монтажные панели (крышки) должны быть закрыты.

- Запрещено осуществлять транспортировку и хранение газоконвертора «Ятаган OUT 1.0-4.0» в не благоприятных погодных условиях (осадки, морозы).
- Разрешено производить транспортировку оборудования всеми видами закрытых транспортных средств, в соответствии с правилами перевозок, действующими для конкретного вида транспорта.
- При разгрузке и монтаже газоконвертора «Ятаган OUT 1.0-4.0» необходимо руководствоваться правилами погрузочно-разгрузочных и такелажных работ.
- Место монтажа газоконвертора «Ятаган OUT 1.0-4.0» должно обеспечивать свободный доступ к местам его обслуживания во время эксплуатации.
- Обслуживание и ремонт оборудования производится строго при полном отключении его от электросети и полном отключении вытяжного вентилятора, действующего на данном участке воздуховода.
- При работах, связанных с опасностью поражения электрическим током (в том числе статическим электричеством) следует применять защитные средства (диэлектрический инструмент, резиновая обувь, перчатки и т.д.).
- Не допускайте к работающему оборудованию, а также во время его ремонта лиц без соответствующей квалификации.
- Для ремонта газоконвертора используйте исправный инструмент (ключи, отвертки и т.д.).

- Работник, производящий запуск установки, обязан предварительно принять меры по прекращению всех работ на данной установке, и оповестить персонал о пуске.
- В случае пожара установки, огонь тушить порошковым огнетушителем.

III. УСЛОВИЯ И ТРЕБОВАНИЯ К МОНТАЖУ

1. Газоконвертор «Ятаган OUT 1.0-4.0» освобождается от упаковки. Проверяется на комплектность согласно паспорту.
2. Распакованный газоконвертор подлежит внешнему осмотру с целью выявления возможных повреждений при транспортировке. При обнаружении повреждений, дефектов, полученных в результате неправильной транспортировки, ввод газоконвертора «Ятаган OUT 1.0-4.0» в эксплуатацию без согласования с производителем не допускается.
3. Перед монтажом газоконвертора «Ятаган OUT 1.0-4.0» необходимо убедиться, что место присоединения и воздуховоды соответствуют требованиям производителя оборудования.
4. Оборудование не имеет собственного вентилятора и предназначено для прямого монтажа в воздуховод.
5. Оборудование предназначено для работы под разряжением.
6. Оборудование предназначено для внутреннего использования.
7. При внешнем использовании оборудование должно быть защищено от попадания воды и переохлаждения защитным термоукрытием с нагревательным элементом. Во избежание образования конденсата, нагревающий элемент должен быть настроен на поддержание температуры $\pm 5^{\circ}\text{C}$ от температуры очищаемого воздуха.
В данном случае, подходящие участки воздуховода к фланцам газоконвертора, так же должны быть термоизолированы. Монтаж должен быть проведен квалифицированными сотрудниками, обладающими всеми необходимыми знаниями, для правильной изоляции воздуховодов.
8. **При любых вариантах монтажа, во избежание образования конденсата, обязательно наличие воздушного клапана в коммуникации между выходом газоконвертора и вентилятором.** В противном случае завод - изготовитель не несет ответственности за неквалифицированный монтаж оборудования.
9. Все воздуховоды должны быть вмонтированы герметично. К газоконвертору возможно подключение только одного воздуховода. Несоблюдение данного требования может привести к уменьшению тяги в вентиляционном канале и непосредственно в самом газоконверторе, что влечет за собой некорректную работу оборудования и понижению уровня необходимой очистки.
10. Очищаемый воздух не должен содержать твердых, клеящихся, смолистых и агрессивных примесей.
11. Допустимые рабочие температуры очищаемого воздуха: от $+5^{\circ}\text{C}$ до $+40^{\circ}\text{C}$.
12. Допустимые рабочие температуры окружающего воздуха: от $+10^{\circ}\text{C}$ до $+30^{\circ}\text{C}$.
13. Допустимые рабочие температуры в термоукрытии: $\pm 5^{\circ}\text{C}$ от температуры очищаемого воздуха.

14. Рабочее положение установки строго горизонтальное.

15. Место установки газоконвертора «Ятаган OUT 1.0-4.0» и электрощита должно быть обеспечено силовым электроснабжением (напряжением ~220В 50Гц.) и точкой для заземления.

ВНИМАНИЕ! Сечения ответных частей воздуховодов/диффузоров вентиляционной системы должны соответствовать (быть одинаковыми) сечениям фланцев газоконвертора (см. табл. 1) - не допускается уменьшение входящих и выходящих сечений путем установки плоских поперечных заглушек.

Монтаж произвести таким образом, чтобы перед лицевой частью и задней стенкой газоконвертора были предусмотрены прямые участки воздуховодов длиной не менее 1 м и сечение не менее D (см. табл. 1), диффузор – НЕ МЕНЕЕ 0,5 м (см. рис. 1).

ТАБЛИЦА 1. СЕЧЕНИЯ ВОЗДУХОВОДОВ

OUT	А, мм	Б, мм	не менее D, мм
1.0	355	480	225
2.0	355	690	315
3.0	680	480	400
4.0	680	690	450

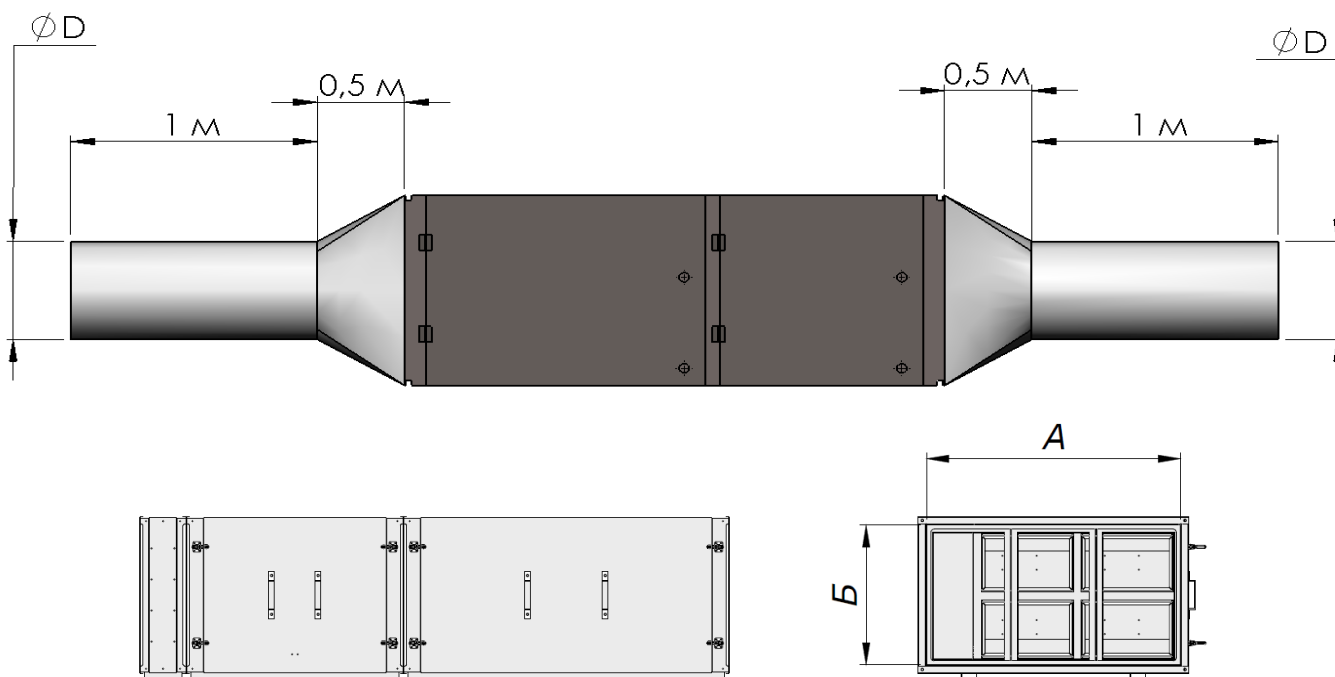


РИС. 1. ПРЯМЫЕ УЧАСТКИ ВОЗДУХОВОДОВ

1. Оборудование может быть установлено:

- на кронштейны, закрепленные на стене (рис. 2);
- на подвесную конструкцию на пол и силовую раму (рис. 3);
- на монтажную рейку к потолку (рис. 4).

Все элементы крепления оборудования должны быть изготовлены и закреплены с учетом веса оборудования.

При проектировании вентиляционной системы следует учесть необходимое свободное пространство для обслуживания оборудования: не менее 1,0 м перед лицевой частью газоконвертора (рис. 5).

Монтаж газоконвертора производить в строгом соответствии с направлением потока очищаемого воздуха, указанного на лицевой крышке (двери) оборудования.

Монтаж и соединение между собой газоконвертора и элементов системы вентиляции необходимо производить с учетом обеспечения герметизации фланцевых соединений.

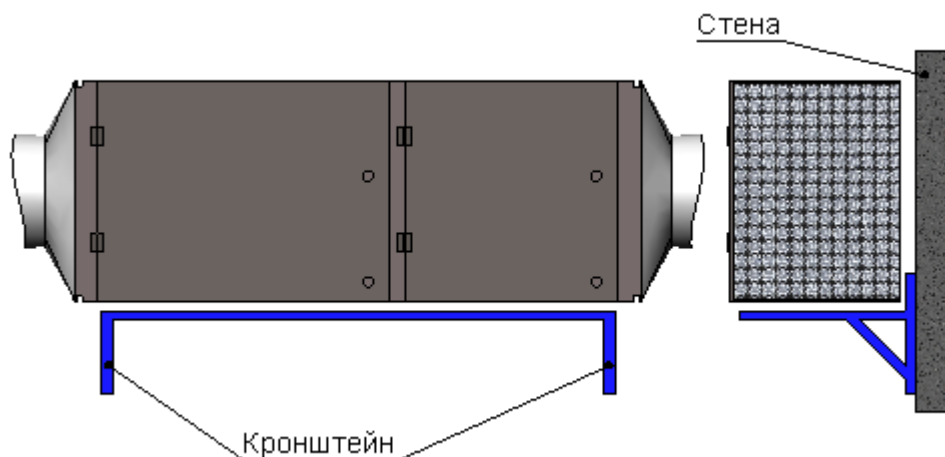


РИС. 2. КРЕПЛЕНИЕ ОБОРУДОВАНИЯ К СТЕНЕ

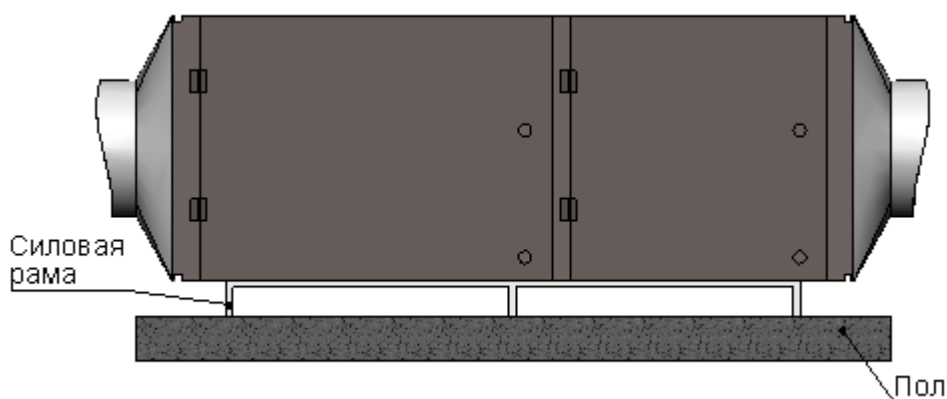


РИС. 3. КРЕПЛЕНИЕ ОБОРУДОВАНИЯ НА ПОЛ

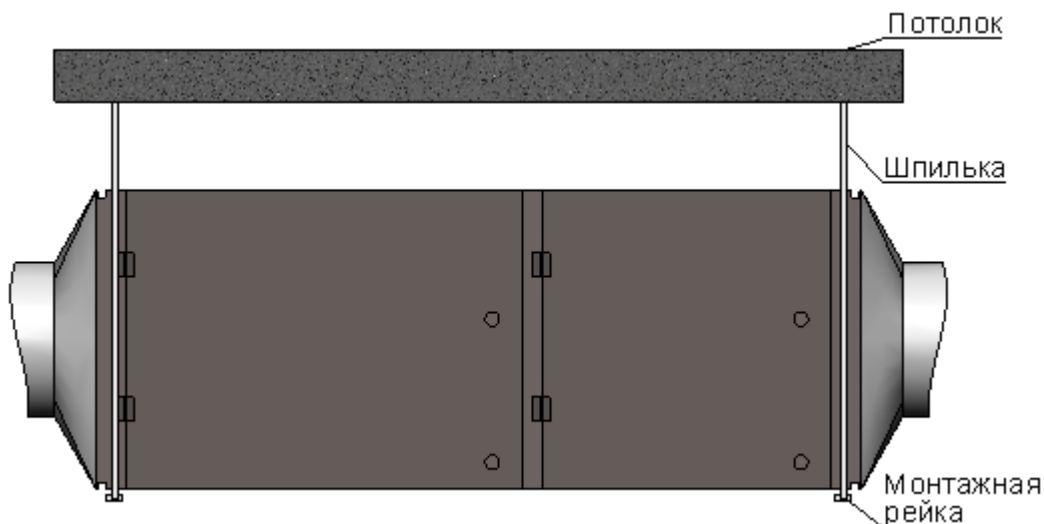


РИС. 4. КРЕПЛЕНИЕ ОБОРУДОВАНИЯ К ПОТОЛКУ

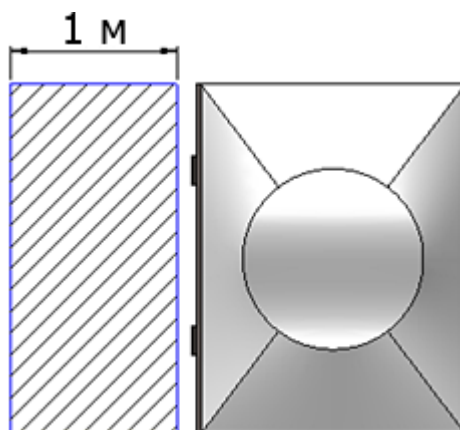


РИС. 5. ЗОНА ОБСЛУЖИВАНИЯ

2 Оборудование запрещается использовать:

- в вертикальном и перевернутом положениях (Рис. 6);
- для очистки приточного и рециркуляционного воздуха (Рис. 7);
- без заземления (Рис. 8);
- при снятых элементах корпуса (Рис. 9);
- внутри бассейнов, ванн и душевых комнат, помещений с высокой влажностью (Рис. 10);
- в помещениях с легковоспламеняющимися и взрывоопасными материалами (Рис. 11);
- вблизи открытого огня (Рис. 11).

Очищаемый воздух не должен содержать твердых, клеящихся, смолистых и агрессивных примесей.

Допустимые рабочие температуры очищаемого воздуха: от +5°C до +40°C.

Допустимые рабочие температуры окружающего воздуха: от +10°C до +30°C.

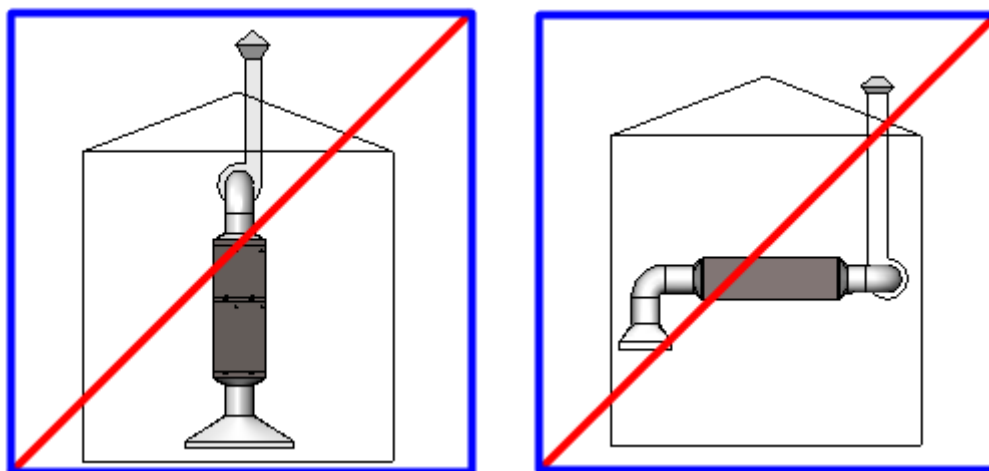


РИС. 6. ЗАПРЕЩЕНО РАСПОЛАГАТЬ ОБОРУДОВАНИЕ В ВЕРТИКАЛЬНОМ И ПЕРЕВЕРНУТОМ ПОЛОЖЕНИЯХ

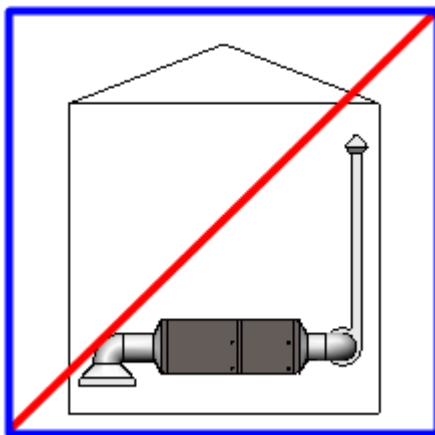


РИС. 7. ЗАПРЕЩЕНО ИСПОЛЬЗОВАТЬ ДЛЯ ОЧИСТКИ ПРИТОЧНОГО ИЛИ РЕЦИРКУЛЯЦИОННОГО ВОЗДУХА

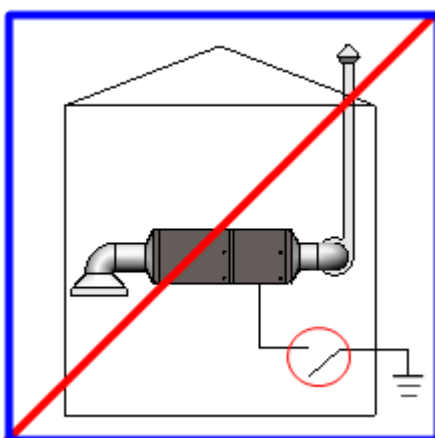


РИС. 8. ЗАПРЕЩЕНО ВКЛЮЧАТЬ ОБОРУДОВАНИЕ В ЭЛЕКТРОСЕТЬ БЕЗ ЗАЗЕМЛЕНИЯ

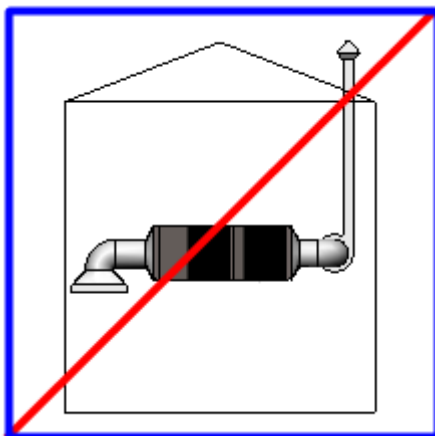


РИС. 9. ЗАПРЕЩЕНО ВКЛЮЧАТЬ ОБОРУДОВАНИЕ ПРИ СНЯТЫХ ЭЛЕМЕНТАХ КОРПУСА

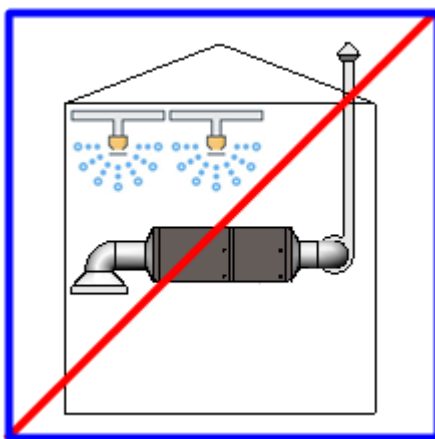


РИС. 10. ЗАПРЕЩЕНО ИСПОЛЬЗОВАТЬ ОБОРУДОВАНИЕ ВНУТРИ БАССЕЙНОВ, ВАННЫХ И ДУШЕВЫХ КОМНАТ, ДРУГИХ ПОМЕЩЕНИЙ С ВЫСОКОЙ ВЛАЖНОСТЬЮ

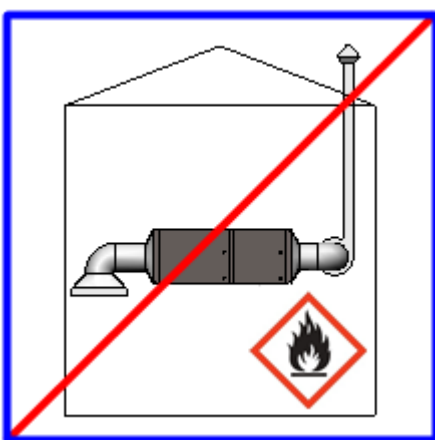


РИС. 11. ЗАПРЕЩЕНО РАСПОЛАГАТЬ ОБОРУДОВАНИЕ В ПОМЕЩЕНИЯХ С ЛЕГКОВОСПЛАМЕНЯЮЩИМИСЯ И ВЗРЫВООПАСНЫМИ МАТЕРИАЛАМИ, ЖИДКОСТЯМИ И ГАЗАМИ

3. Подключение к системе вентиляции

При монтаже газоконвертора в систему вентиляции необходимо учитывать (рис. 12):

1. Площадь сечения воздуховода на входе в газоконвертор должна совпадать с площадью сечения входного отверстия воздуховода. В случае, если невозможно соблюсти данное условие, необходимо устанавливать диффузор для уменьшения скорости потока воздуха.
2. Вентилятор необходимо устанавливать **на выходе** из аппарата.
3. Монтаж необходимо производить с учетом зоны обслуживания (не менее 1,0 м).
4. Прямые участки воздуховодов на выход и вход из аппарата должны быть длиной не менее 1 м каждый.
5. При установке аппарата на раму или шпильки необходимо предусмотреть наличие лестницы с площадкой соответствующей высоты для удобства эксплуатации. Необходимо обеспечить безопасный способ при выполнении сервисных работ.

6. Обязательно наличие воздушного клапана в коммуникации между газоконвертором и вентилятором, во избежание образования конденсата внутри аппарата.

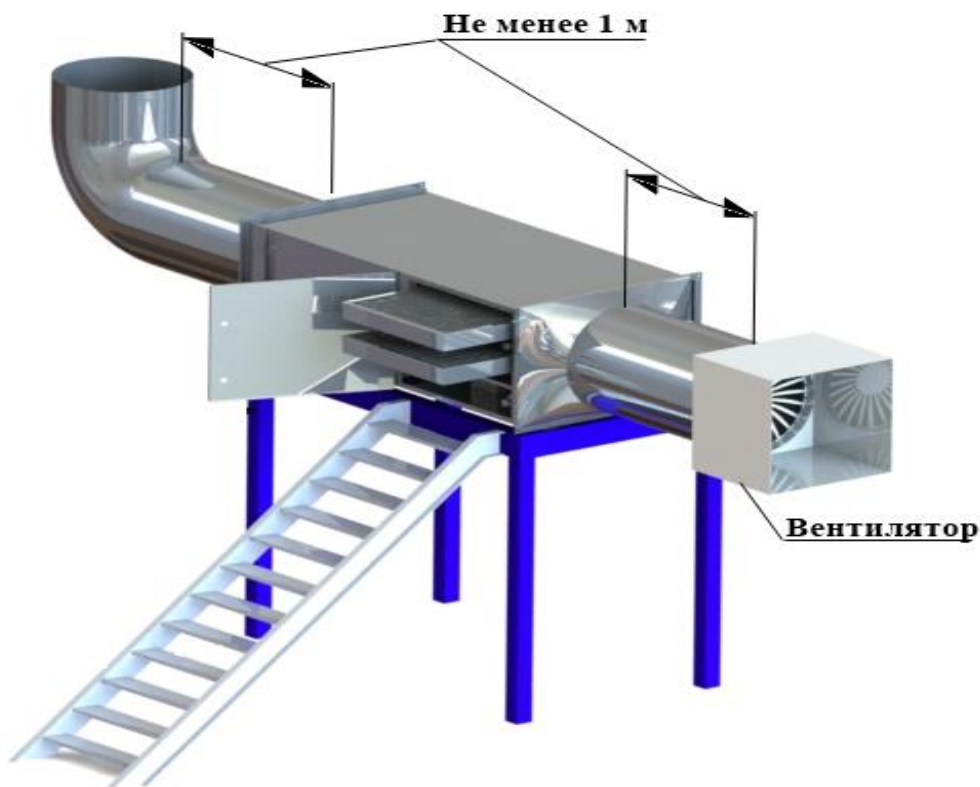


РИС. 12. МОНТАЖ ГАЗОКОНВЕРТОРА В СИСТЕМУ ВЕНТИЛЯЦИИ

IV. ТРЕБОВАНИЯ К ЭЛЕКТРОМОНТАЖНЫМ РАБОТАМ

ВНИМАНИЕ! При подключении электропроводов к клеммам необходимо применять наконечники соответствующего диаметра, при пайке использовать только канифоль! При подключении к электросети применять многожильные кабели типа ПВС или другие высококачественные гибкие многожильные кабели:

- вводной кабель медными жилами сечением не менее 2,5 мм²;
- кабель подключения ЭРА с медными жилами сечением не менее 1,5 мм²;
- подключение сигнальных слаботочных цепей производить проводами с медными жилами сечением 0,75 мм².

Оборудование необходимо подключить к сети (220В, 50 Гц):

Оборудование не имеет встроенной системы включения/выключения (кнопка, рубильник и т.п.). Предварительно необходимо:

Вариант 1: подключить аппарат к собственному щиту электропитания, в котором можно самостоятельно установить электровыключатель (автомат) запуска/остановки оборудования. Включение оборудования производить путём включения Автоматического электровыключателя.

Вариант 2: установить вилку на поставляемый в комплекте провод, подключить к клеммной колодке оборудования в соответствии со схемой подключения (см «Инструкцию по монтажу»). Включение оборудования производить путём подключения вилки в розетку.

- **красный** индикатор на лицевой панели оборудования не должен гореть.
- **зеленый** индикатор на лицевой панели оборудования должны гореть.
- двери должны быть плотно закрыты.

Зелёный индикатор показывает - «**РАБОТА ГК**».

Красный индикатор показывает - «**ГК ОСТАНОВЛЕН**»

Если горит **красный** индикатор – необходимо закрыть двери, проверить их на плотность закрытия, либо включить вентилятор.

ВНИМАНИЕ! ЗАПРЕЩЕНО эксплуатировать газоконвертор в режиме имитации правильной работы узлов контроля (кроме регламентных и пусковых работ).

Схему подключения газоконверторов «Ятаган OUT» 1.0-2.0 смотри на рисунке 13.1. Схему подключения газоконвертора «Ятаган OUT» 3.0-4.0 смотри на рисунке 14.1. Для присоединения электрических проводов к клеммным колодкам и приборам необходимо использовать специальные наконечники и производить обслуживание присоединяемых проводов.

ВНИМАНИЕ! Подключение газоконвертора к электросети (220В, 50 Гц) производить через стабилизатор напряжения.

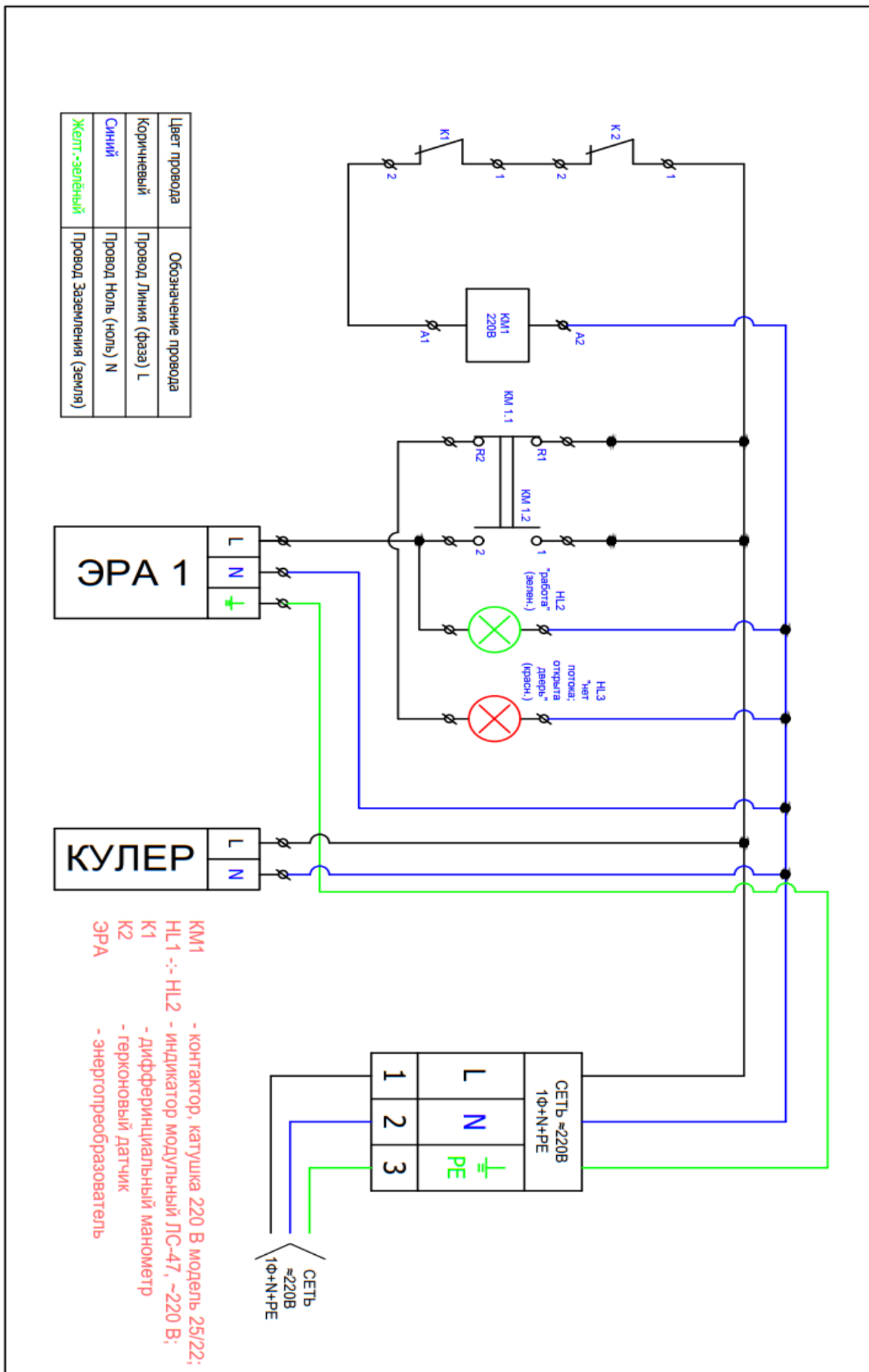


РИС. 13. СХЕМА ЭЛЕКТРИЧЕСКАЯ ПРИНЦИПАЛЬНАЯ ГАЗОКОНВЕРТОРА «ЯТАГАН OUT» 1.0-2.0

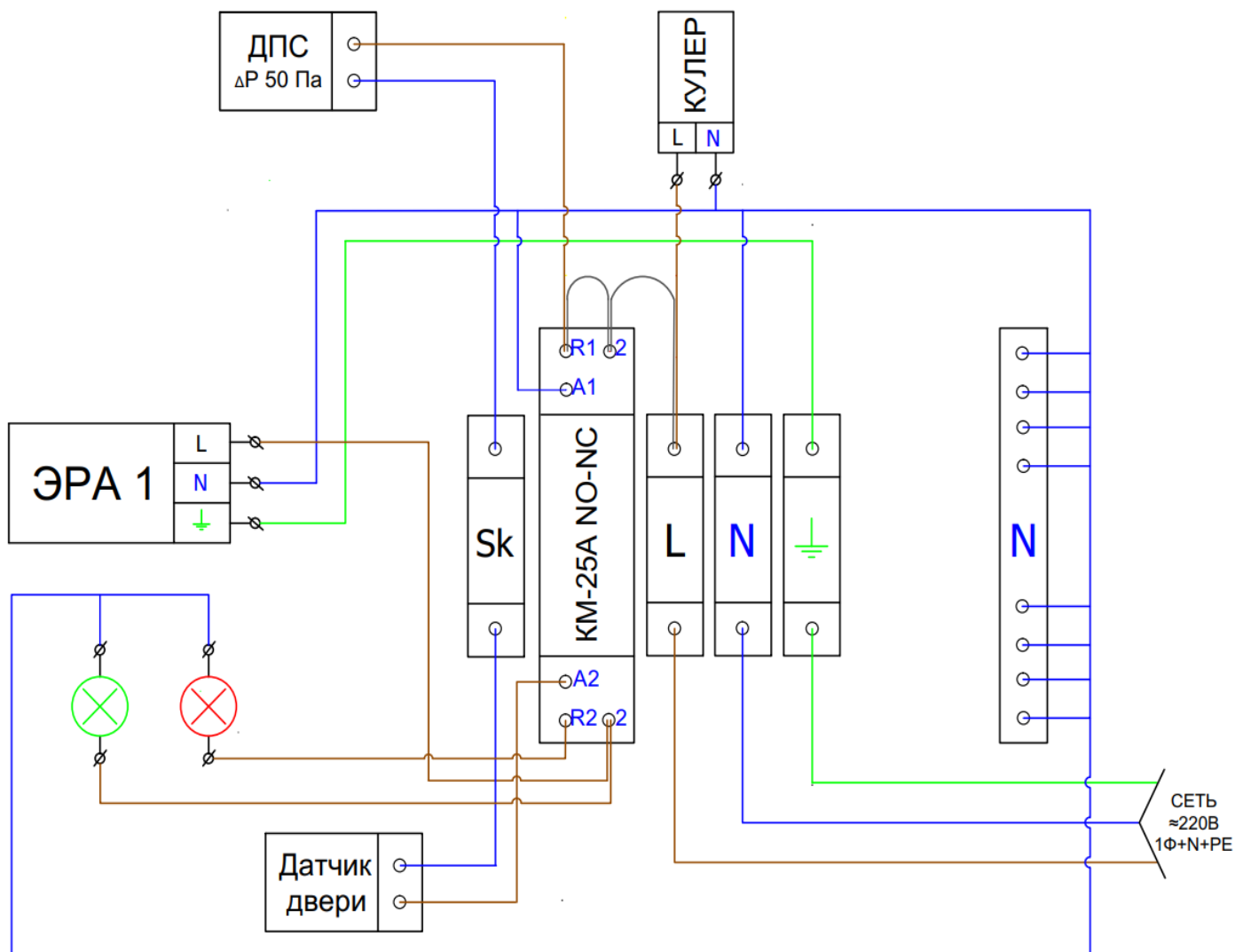


РИС. 13.1 СХЕМА ПОДКЛЮЧЕНИЯ ГАЗОКОНВЕРТОРА «ЯТАГАН OUT» 1.0-2.0

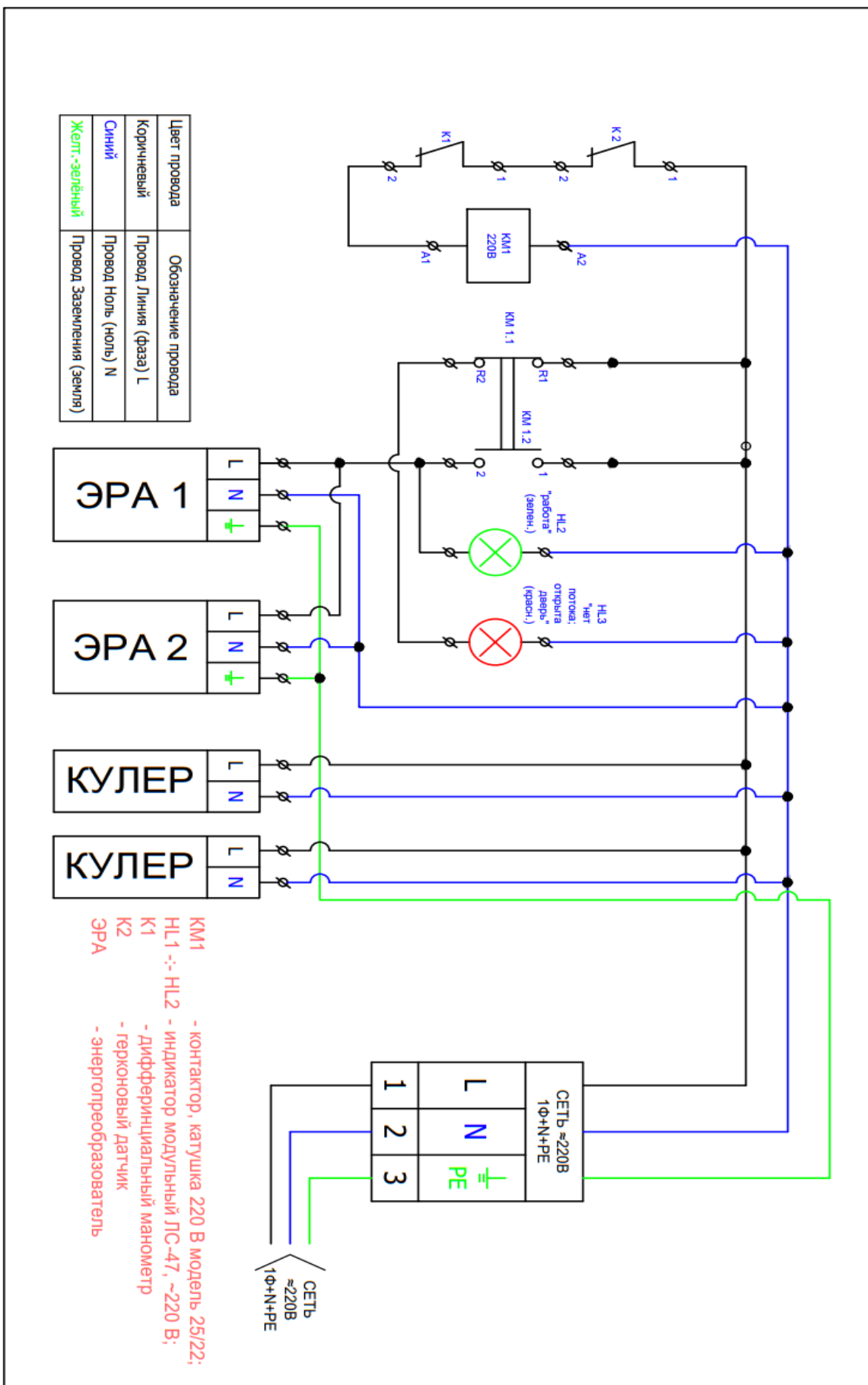


РИС. 14. СХЕМА ЭЛЕКТРИЧЕСКАЯ ПРИНЦИПАЛЬНАЯ ГАЗОКОНВЕРТОРА «ЯТАГАН OUT» 3.0-4.0

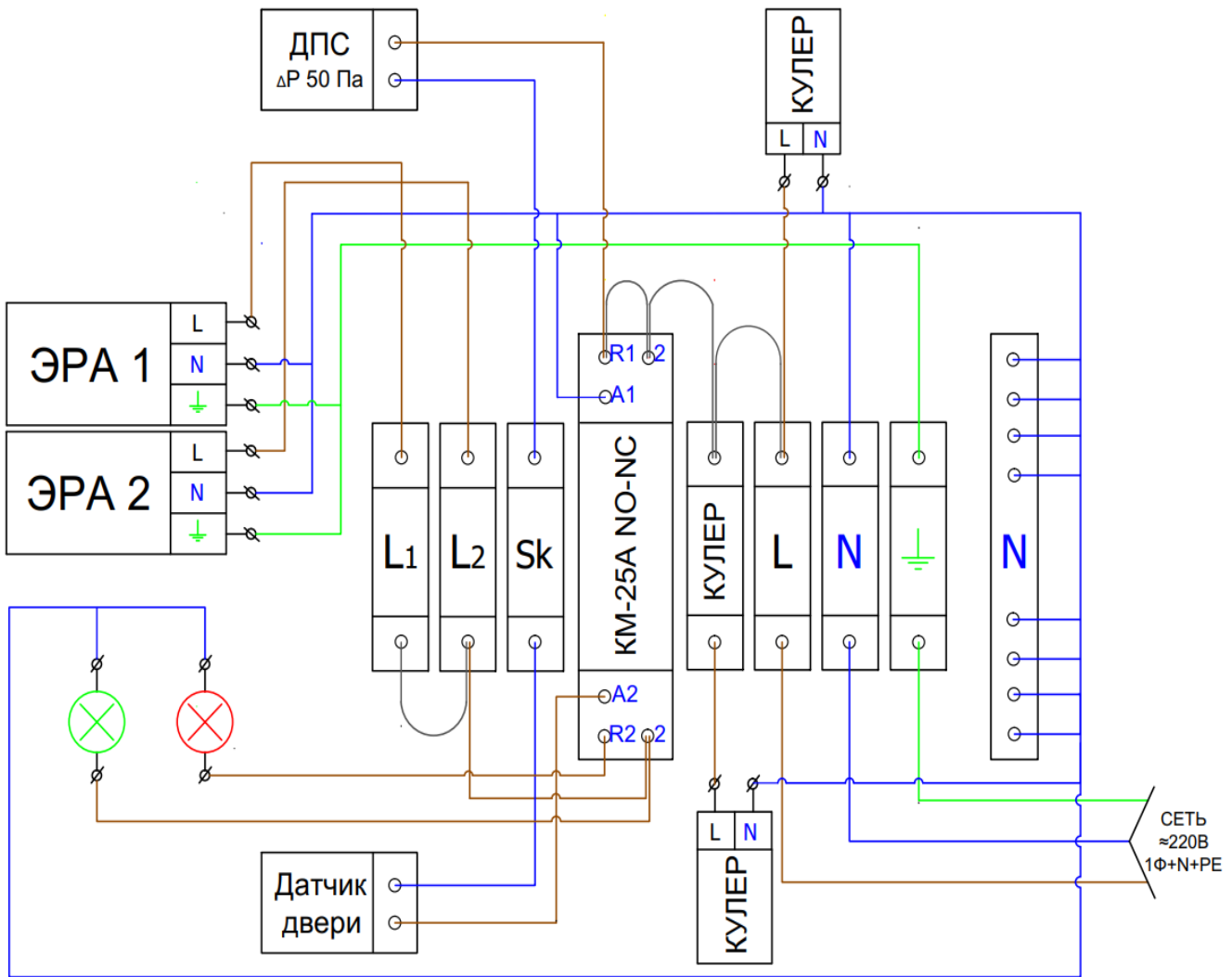


РИС. 14.1 СХЕМА ПОДКЛЮЧЕНИЯ ГАЗОКОНВЕРТОРА «ЯТАГАН OUT» 3.0-4.0

V. МОНТАЖ И ПОДКЛЮЧЕНИЕ

1. На месте установки снять транспортировочную упаковку с газоконвертора.
2. Установить газоконвертор в предназначенное место, согласно техническому заданию и инструкции по монтажу, с соблюдением направления потока воздуха (указывается стрелкой на двери блока).
3. Закрепить газоконвертор строго горизонтально.
 - Монтировать корпус газоконвертора допустимо без внутренних элементов (кассет с сорбентом). Они устанавливаются на свои места после окончания монтажа корпусов блоков.
4. Присоединить к фланцам газоконвертора части воздухопроводов вентиляционной системы. Присоединение производить только через гибкие вставки.
5. Проложить кабели питания и управления в соответствии с требованиями данной инструкции.
6. Соединить корпус установки шиной заземления с частями воздуховода. Присоединить главный болт оборудования к заземляющему контуру предприятия. Подключение производить гибкой медной шиной.
7. Подключить газоконвертор (клеммы L, N, Pe) к сети питания 220В, 50 Гц через стабилизатор напряжения.

ВНИМАНИЕ! Запрещается запуск оборудования при выключенном канальном вентиляторе, расположенном за оборудованием.

ВНИМАНИЕ! НЕДОПУСТИМО эксплуатировать газоконвертор в режиме имитации правильной работы узлов контроля (кроме регламентных и пусковых работ).

VI. ТРЕБОВАНИЯ К ЗАЗЕМЛЕНИЮ ОБОРУДОВАНИЯ

Заземление газоконвертора необходимо производить от общего контура заземления помещения к главному болту заземления на каждом корпусе газоконвертора, обозначенного наклейкой «главный болт заземления». В случае, если заземление не соответствует требуемым параметрам, мы рекомендуем комплект заземления производства «Volta» со стержнем D16 и выше.

Для заземления необходимо использовать цельный кусок (без спаек и скруток) медного многожильного провода.

ВНИМАНИЕ! Сечение заземляющего проводника обязано соответствовать его длине:

- при длине заземляющего проводника до 10 м – сечение провода должно равняться 10 мм²;

- при длине заземляющего проводника свыше 10 м - соответственно необходимо увеличивать провод заземления (каждый 1 м на 1 мм²).

Пример: для длины заземляющего проводника 13 м сечение проводника должно равняться 13 мм², но выбирается из стандартного ряда сечение 16 мм².

При заземлении газоконвертора использовать высококачественный кабель ПуГВ желто-зеленого цвета сечением не менее 10 мм².

Подключение газоконвертора к электросети (220В, 50 Гц) производить через стабилизатор напряжения. Максимально допустимая величина наведенных токов (втекающих и вытекающих) в заземляющих проводниках газоконвертора при полностью обесточенном комплексе не должна превышать 250 мА.

Не допускается наличие перетекающих токов по цепям заземления обесточенного газоконвертора более 0,1 А.

Технология изготовления заземления обязана обеспечить заданные параметры при длительной эксплуатации.

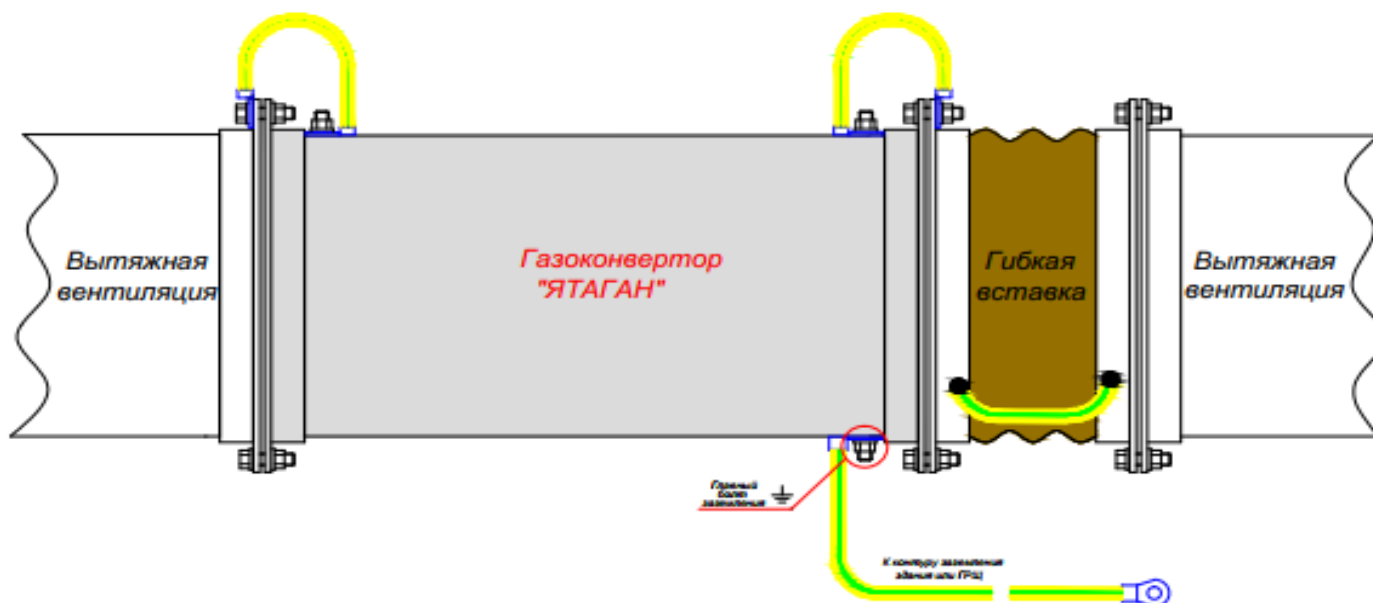


РИС 15. ЗАЗЕМЛЕНИЕ БЛОКОВ «ЯТАГАН»

VII. ПУСК

ВНИМАНИЕ! Первый запуск производится только техническим специалистом Завода-Производителя. Технический специалист имеет право отказать в первом запуске, при обнаружении нарушения условий монтажа или иных нарушений, указанных в Инструкции по монтажу, Инструкции пользователя / Руководстве по эксплуатации.

Перед пуском газоконвертора «Ятаган OUT 1.0-4.0» необходимо убедиться в соблюдении всех мер безопасности, изложенных в данной инструкции.

ВНИМАНИЕ! Включение аппарата производится строго при работающем вентиляторе.

1. Включить вентилятор.
2. Включить оборудование:

Управление оборудованием производится с помощью подключения его в сеть: оборудование не имеет встроенной системы включения/выключения (кнопка, рубильник и т.п.). Предварительно необходимо:

Вариант 1: подключить аппарат к собственному щиту электропитания, в котором можно самостоятельно установить электровыключатель (автомат) запуска/остановки оборудования. Включение оборудования производить путём включения Автоматического электровыключателя.

Вариант 2: установить вилку на поставляемый в комплекте провод, подключить к клеммной колодке оборудования в соответствии со схемой подключения (см «Инструкцию по монтажу»). Включение оборудования производить путём подключения вилки в розетку.

- **красный** индикатор на лицевой панели оборудования не должен гореть.
- **зеленый** индикатор на лицевой панели оборудования должны гореть.
- двери должны быть плотно закрыты.

Зелёный индикатор показывает - «**РАБОТА ГК**».

Красный индикатор показывает - «**ГК ОСТАНОВЛЕН**»

Если горит **красный** индикатор – необходимо закрыть двери, проверить их на плотность закрытия, либо включить вентилятор.

3. По завершению работы оборудования – выключить его путём отключения электровыключателя (автомата) запуска/остановки оборудования, либо изъятия вилки из розетки (в соответствии с выбранным вариантом подключения оборудования).

ВНИМАНИЕ! Включение аппарата производится строго при работающем вентиляторе. При выключении вентилятора, закрыть воздушный клапан.

VIII. КОНТАКТЫ

**РОССИЙСКАЯ ФЕДЕРАЦИЯ,
140070, МОСКОВСКАЯ ОБЛАСТЬ,
ОКРУГ ЛЮБЕРЦЫ, ПОСЕЛОК ТОМИЛИНО,
УЛИЦА ГАРШИНА, ДОМ 11.
ТЕЛЕФОН: +7 (499) 110-43-24**

**ТЕЛЕФОН КРУГЛОСУТОЧНОЙ СЛУЖБЫ ТЕХНИЧЕСКОЙ
ПОДДЕРЖКИ КЛИЕНТОВ:
8(499)110-58-05, доб. 204
8 (977) 885-58-05**

САЙТ:

www.yatagan.ru

**ЭЛЕКТРОННАЯ ПОЧТА ПРЕДЛОЖЕНИЙ ПО РАБОТЕ
ОБОРУДОВАНИЯ И УСЛУГ:**

info@yatagan.ru

*Пожалуйста, присылайте Ваши пожелания на почту. Все запросы будут рассмотрены и Вами будет
получен ответ.*

Москва
Редакция от 01.11.2021г.