

**EAC**

# **Фризер ролл мороженое серии КСВ, КСД**



**ПАСПОРТ**

**РУКОВОДСТВО ПО ЭКСПЛУАТАЦИИ**

***Выражаем благодарность за приобретение оборудования  
торговой марки Foodatlas!***

Компания Агроресурс производит под собственными торговыми марками **Foodatlas** и **AR** более 2000 наименований оборудования, в том числе для общественного питания фритюрницы, грили контактные, вафельницы Корн Дог, аппараты для сахарной ваты и попкорна, проточные водонагреватели, грили для шаурмы, фризеры для мягкого и твердого мороженого, жарочные поверхности, мармиты, линии раздачи, тепловые витрины, сокоохладители, мангалы электрические, тостеры для хлеба и булочек и многое другое.

Все оборудование имеет необходимую разрешительную документацию для использования в России и странах Таможенного союза, многое оборудование сертифицировано в соответствии с требованиями Европейского Союза (сертификат CE).

***Вы приобрели технически сложное изделие, предназначенное только для  
коммерческого использования. Просим Вас внимательно ознакомиться с  
данным руководством по эксплуатации.***

***Завод-изготовитель:***

«Ruian Kangling Machinery Manufactory», Add: 321 Sanma West Road, Mayu Town, Ruian city, China

Декларация о соответствии: ЕАЭС № RU Д-CN.АБ37.В.31447 от 28.06.2018

Завод-изготовитель оставляет за собой право вносить в конструкцию изделия не принципиальные изменения и усовершенствования без отражения их в настоящем руководстве (РЭ).

**Внимание:**

- Убедитесь, что рабочее напряжение оборудования соответствует напряжению в сети (220В), проверьте установку защиты выключателя.
- Не трогайте силовую кабель мокрыми руками, в ином случае возможно поражение электрическим током.
- Не допускайте нахождение кабеля между стульями, креслами или иными предметами, которые могут оказать давление и повредить кабель.
- Если вы заметили повреждение силового кабеля, немедленно проведите его замену. В ином случае это может привести к поражению электрическим током или возгоранию.
- Установите соответствующую защиту питания или предохранитель в непосредственной близости от машины. Розетка должна соответствовать требованиям безопасности и иметь надежное заземление.
- Электропроводка должна соответствовать локальным характеристикам электросети, чтобы быть уверенным, что оборудование выдержит максимальный ток. Несоответствие показателей может привести к возгоранию.
- Строго запрещено мыть оборудование открытым источником воды. Несоблюдение данного правила может привести к повреждению оборудования и человеческим травмам, возможно с летальным исходом.
- Неправильное подключение или неисправность вилки может привести к возгоранию.
- Если машина не используется или при неблагоприятных погодных условиях отключайте машину от источника питания, чтобы предотвратить аварийные ситуации.
- Не допускайте детей и неавторизованный персонал к работающему аппарату, чтобы избежать их контакта с нагревательной поверхностью, которые за счет высокой температуры могут привести к ожогам.
- Если аппарат не используется, выньте вилку из розетки, или отключите подачу электроэнергии во избежание аварийных ситуаций. Все работы по техническому обслуживанию должны быть проведены квалифицированным персоналом и только после отключения оборудования от источника питания. В случае неисправности оборудования не разбирайте его самостоятельно. Ремонт должен проводиться профессиональным работником.
- На проведение электрической установки и технического обслуживания теплового источника требуется специальное разрешение.
- В режиме нагрева запрещено касаться руками ТЭНов и нагреваемых поверхностей, чтобы избежать получения ожогов.
- Примите меры по защите оборудования от дождя и влаги.
- Запрещено размещать оборудование в агрессивной атмосфере.
- Не допускайте тряски оборудования.
- Не храните оборудование в перевернутом виде.

- **Предупреждение!** Для вашей безопасности, не помещайте и не храните огнеопасные жидкости, газ и другие вещества рядом с аппаратом
- **Предупреждение!** Для вашей безопасности корпус изделия должен быть заземлен
- Устанавливается на устойчивом горизонтальном основании, на расстоянии не менее 500 мм от легковоспламеняющихся предметов.

### Введение

Фризер для ролл мороженого способен производить мороженое всевозможных вкусов . Вы можете добавлять молоко, ледяную крошку, яйца, фрукты и печенье, джемы, карамель, шоколад и любые ингредиенты на Ваше усмотрение. Подвергнутые обработке продукты имеют превосходный вкус. Машина оснащена компрессором с воздушным охлаждением. Аппарат производит питательный, замечательный по вкусу продукт, который отлично охлаждает в жару, заменяя, тем самым, другие традиционные охлажденные продукты и напитки. Фризер может использоваться в закусных, супермаркетах и палатках.

### Основные технические характеристики

Модель	KCB-1Y/1F	KCB-2Y/2F	KCD-1Y/1F
Напряжение	220В, 50Гц	220В, 50Гц	220В, 50Гц
Мощность	1.5 кВт	1.8 кВт	1.8 кВт
Хладагент	R410A	R410A	R410A
Кол-во хладагента в компрессоре	500г	500г	600г
Размер сковороды серия Y	Ø 34 см.	Ø 34 см.	Ø 50 см.
Размеры сковороды серия F	31x31 см.	31x31 см.	50x50 см.
Глубина сковороды	3 мм.	3 мм.	3 мм.
Время охлаждения до -15°C	5 мин.	5 мин.	5 мин.
Количество контейнеров (опция)	3	6	3
Габаритные размеры	52x52x80 см.	85x46x80 см.	65x65x85см.
Габаритные размеры с контейнерами и столом для топпинга (опция):	90x52x130 см.	115x50x130 см.	100x65x135 см.

У – круглая сковорода

F – квадратная сковорода

КСВ-1 – сковорода -1шт.

КСВ-2 – сковорода -2шт.

Мощность фризеров с двумя компрессорами – 3,6 квт

Мощность светового короба – 10-30 Вт

### **Существуют следующие комплектации фризеров серии КСВ:**

- Фризер для ролл мороженого КСВ-1У FoodAtlas (контейнеры)
- Фризер для ролл мороженого КСВ-1F FoodAtlas (контейнеры)
- Фризер для ролл мороженого КСВ-2У FoodAtlas (контейнеры)
- Фризер для ролл мороженого КСВ-2F FoodAtlas (контейнеры)
- Фризер для ролл мороженого КСВ-2У FoodAtlas (контейнеры, 2 компрессора)
- Фризер для ролл мороженого КСВ-2F FoodAtlas (контейнеры, 2 компрессора)
- Фризер для ролл мороженого КСВ-1У FoodAtlas (контейнеры, световой короб)
- Фризер для ролл мороженого КСВ-1F FoodAtlas (контейнеры, световой короб)
- Фризер для ролл мороженого КСВ-2У FoodAtlas (контейнеры, световой короб)
- Фризер для ролл мороженого КСВ-2F FoodAtlas (контейнеры, световой короб)
- Фризер для ролл мороженого КСВ-2У FoodAtlas (контейнеры, световой короб, 2 компрессора)
- Фризер для ролл мороженого КСВ-2F FoodAtlas (контейнеры, световой короб, 2 компрессора)
- Фризер для ролл мороженого КСВ-1У FoodAtlas (контейнеры, стол для топпингов)
- Фризер для ролл мороженого КСВ-1F FoodAtlas (контейнеры, стол для топпингов)

- Фризер для ролл мороженого KCB-2Y FoodAtlas (контейнеры, стол для топпингов)
- Фризер для ролл мороженого KCB-2F FoodAtlas (контейнеры, стол для топпингов)
- Фризер для ролл мороженого KCB-2Y FoodAtlas (контейнеры, стол для топпингов, 2 компрессора)
- Фризер для ролл мороженого KCB-2F FoodAtlas (контейнеры, стол для топпингов, 2 компрессора)
- Фризер для ролл мороженого KCB-1Y FoodAtlas (контейнеры, световой короб, стол для топпингов)
- Фризер для ролл мороженого KCB-1F FoodAtlas (контейнеры, световой короб, стол для топпингов)
- Фризер для ролл мороженого KCB-2Y FoodAtlas (контейнеры, световой короб, стол для топпингов)
- Фризер для ролл мороженого KCB-2F FoodAtlas (контейнеры, световой короб, стол для топпингов, 2 компрессора)
- Фризер для ролл мороженого KCB-1Y FoodAtlas
  
- Фризер для ролл мороженого KCB-1F FoodAtlas
  
- Фризер для ролл мороженого KCB-2Y FoodAtlas (световой короб)
  
- Фризер для ролл мороженого KCB-2F FoodAtlas (световой короб)
  
- Фризер для ролл мороженого KCB-1Y FoodAtlas (стол для топпингов)
  
- Фризер для ролл мороженого KCB-1F FoodAtlas (стол для топпингов)
  
- Фризер для ролл мороженого KCB-2Y FoodAtlas (стол для топпингов)
  
- Фризер для ролл мороженого KCB-2F FoodAtlas (стол для топпингов)
  
- Фризер для ролл мороженого KCB-2F FoodAtlas (стол для топпингов, 2 компрессора)
- Фризер для ролл мороженого KCB-1Y FoodAtlas (световой короб, стол для топпингов)
- Фризер для ролл мороженого KCB-1F FoodAtlas (световой короб, стол для топпингов)

А так же все перечисленные выше модели, но с добавлением системы контроля температуры

## Установка и правильное использование аппарата

### Порядок установки:

- Перед выпуском с завода аппарат проходит процедуру пробного запуска и отгружается после проведения регулировки, однако длительная транспортировка может привести к таким явлениям, как ослабление крепления части деталей, повреждение электроприборов и др. Поэтому после вскрытия упаковки необходимо провести полную проверку подвижных частей, электропроводов для того, чтобы избежать нежелательных последствий при запуске оборудования.
- Аппарат поставляется в собранном виде. При получении аппарата необходимо проверить комплектность
- Подготовить место для установки. Аппарат должен быть установлен на устойчивой горизонтальной поверхности. Поверхность пола вокруг аппарата должна быть не скользкой.
- Установить аппарат на место эксплуатации.
- Убедитесь в том, что аппарат устойчив в предусматриваемых рабочих условиях, обеспечивая использование без опасности их опрокидывания, падения или неожиданного перемещения.
- Перед включением аппарата убедитесь, соответствует ли напряжение в сети напряжению, указанному в документах. Также следует проверить, соответствует ли розетка правилам техники безопасности, и установлен ли защитный автомат-выключатель

### Меры безопасности при подготовке аппарата к работе:

К работе допускаются лица, обученные работе на нем, прошедшие инструктаж по технике безопасности и изучившие настоящее руководство.

#### Требования к монтажу:

- Аппарат должен быть заземлен
- К аппарату должен быть обеспечен свободный подход
- Поверхность вокруг аппарата должна быть ровной, чистой и нескользкой.
- Аппарат должен быть надежно закреплен

#### Перед началом работ следует:

- Убрать вокруг аппарат все, что может помешать работе
- Произвести осмотр аппарата, убедиться в его исправности, наличии заземления.

### Эксплуатация:

**ШАГ 1** Подготовьте свежее молоко, йогурт, сок и пр. Вылейте смесь на охлаждающую поверхность фризера или при наличии контейнеров залейте в контейнер.

**ШАГ 2** Вручную перемешивайте смесь, на охлаждающей поверхности, до тех пор, пока она не достигнет однородной консистенции.

**ШАГ 3** Распределите смесь ровным слоем на поверхности и оставьте на 30 секунд до затвердения.

**ШАГ 4** Затвердевшую смесь нужно скрутить в роллы, получившийся ролл поместить в стаканчик.



### **Внимание:**

1. При каждом запуске машины функция «РАЗМОРОЗКА» должна быть отключена.
2. Машина должна быть заземлена. Машина не должна быть подключена к одному разъему питания с другим оборудованием.
3. Напряжение машины 220В. Для защиты электролинии должен присутствовать предохранитель 10А. Убедитесь в стабильности напряжения.
4. В случае отключения питания перезапустите машину через 2-3 минуты.
5. Машина должна храниться в проветриваемом, сухом, чистом помещении.

### **Контроль температуры**

Некоторые фризеры оборудованы контролером температуры МН1210А. Порядок настройки и инструкция по использованию.

#### • Обозначение кнопок:

**PWR:** нажмите и удерживайте 3 секунды, чтобы выключить прибор. В выключенном состоянии нажмите кнопку, для включения прибора.

**SET:** Нажмите и удерживайте кнопку в течении 3 сек, чтобы зайти в меню настроек.



- Сокращения меню:

HC– Heating/Cooling (refrigeration) – обогрев/охлаждение. Предназначен для выбора того, что, собственно, будет включать контроллер – охладитель или обогреватель. Важный параметр. Значения: H-Heating-обогрев, C-Cooling-охлаждение

CR– slewing range temperature– разброс температуры. Например, если у вас задан режим нагрева до +20 градусов, то этот параметр задает отклонение в меньшую сторону до включения. Пусть этот параметр будет установлен 2. Тогда при заданном режиме нагрева до температуры +20 градусов и если температура упала на 2 градуса (до +18) контроллер включит обогрев до достижения параметра в +20 градусов.

LA– floor level– Нижнее пороговое значение, которое вы сможете установить. Можно установить самое минимальное (у меня минус 40). При достижении данного порогового значения контроллер прекращает свою работу, отключает нагрузку (в моем случае обогреватель) и выдает ошибку L и не пытается включить нагрузку пока температура не станет выше, чем минус 40.

HA– up limit– Верхнее пороговое значение, которое вы сможете установить. При достижении данного порогового значения контроллер прекращает свою работу, отключает нагрузку (в моем случае обогреватель) и выдает ошибку H и не пытается включить нагрузку пока температура не станет ниже чем плюс 30.

PU– delayed start– задержка включения в минутах. Тут понятно – устанавливает задержку на включение.

CA– temp. correction– температурная коррекция датчика. Если датчик врет на сколько-то градусов здесь можно откорректировать.

HP– high temperature alarmsetting– верхний предел температуры, при которой контроллер начинает алярмить (пищать тревогу) если включен параметр EP (см. ниже).

LP– low temperature alarmsetting - нижний предел температуры, при которой контроллер начинает алярмить (пищать тревогу) если включен параметр EP (см. ниже).

PC– delayed alarm– время задержки до пищания тревоги от момента наступления события (HP или LP).

EP– alarm switch– пищалка тревоги. Значения параметра OFF-ON. Т. е. ВЫКЛ-ВКЛ

соответственно. Этот параметр задает надо ли пищать встроенной пищалке при достижении параметров заданных в HP или LP.

- **Пример настройки контроллера**

Для входа в меню нажмите и удерживайте «SET» три секунды. Когда на дисплее появится «HC» значит вы находитесь в меню программирования работы контроллера. Выбираем кнопками со стрелкой вверх или вниз пункт меню «HC» и нажимаем «SET» для входа и устанавливаем значение «Н» нажимаем «SET» и выходим в основное меню.

Опять стрелочками выбираем «LA» и нажимаем «SET» для входа и устанавливаем значение «-40» нажимаем «SET» и выходим в основное меню.

Опять стрелочками выбираем «HA» и нажимаем «SET» для входа и устанавливаем значение «30» нажимаем «SET» и выходим в основное меню.

Опять стрелочками выбираем «PU» и нажимаем «SET» для входа и устанавливаем значение «0» нажимаем «SET» и выходим в основное меню.

Опять стрелочками выбираем «HP» и нажимаем «SET» для входа и устанавливаем значение «30» нажимаем «SET» и выходим в основное меню.

Опять стрелочками выбираем «LP» и нажимаем «SET» для входа и устанавливаем значение «-40» нажимаем «SET» и выходим в основное меню.

Опять стрелочками выбираем «PC» и нажимаем «SET» для входа и устанавливаем значение «0» нажимаем «SET» и выходим в основное меню.

Опять стрелочками выбираем «EP» и нажимаем «SET» для входа и устанавливаем значение «ON» нажимаем «SET» и выходим в основное меню.

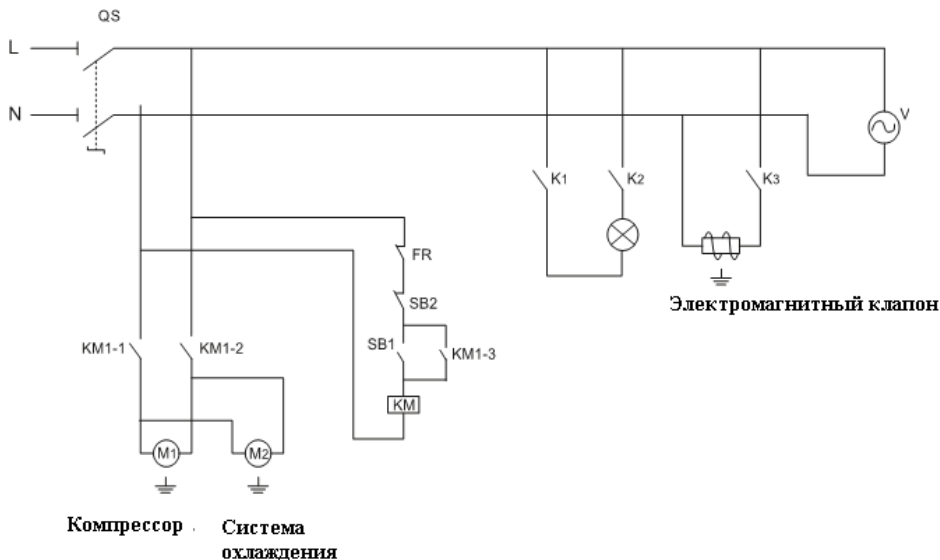
Ждем пока контроллер выйдет сам из меню, кратко нажимаем «SET» и устанавливаем желательную температуру +20.

## **Сведения о квалификации обслуживающего персонала**

К работе на оборудование допускаются лица, прошедшие обучение по программе технического минимума и инструктаж по технике безопасности, изучившие настоящее руководство по эксплуатации и региональные правила безопасности. А также ознакомленные с принципом действия машины, ее конструкцией и получившие навыки для обеспечения нормальной работы оборудования.

Возможно некоторое несоответствие конструкции оборудования настоящему РЭ, вызванное постоянным усовершенствованием узлов и деталей, не влияющее на основные характеристики.

## Электрическая схема:



## Требования к помещению и электропитанию

Поверхность должна быть ровной и не скользкой.

Помещение, где устанавливается аппарат, должно быть оборудовано внешним контуром заземления, иметь подвод однофазного переменного тока напряжением 220В, частотой 50Гц с рабочей нейтралью и провод заземления, соединенным с общим контуром заземления помещения (1NPE ~50Гц 220В, 50Гц – один провод фазы плюс рабочая нейтраль, плюс защитный провод заземления), рассчитанным на максимальную нагрузку (мощность) аппарата.

## Меры безопасности

- Храните в недоступном для детей месте.
- Согласно требованиям, после установки машины, необходимо обеспечить ее надежное заземление.
- Перед запуском оборудования убедитесь в надежности кожуха, закрывающего блок передачи.
- Когда машина работает, защитная крышка должна быть закрыта. Держите руки и иные предметы в стороне от работающей машины.
- Не загружайте машину сверх установленной нормы.
- Во избежание образования ржавчины не используйте воду для чистки машины.
- Проводите чистку машину каждый раз после ее отключения.

- Проводите чистку поверхности машины мягкой и сухой тряпкой; чистите дежу щеткой или бумажным полотенцем.
  - Проведение технического обслуживания или ремонтных работ допускается только после отключения машины от источника питания.
  - Когда машина работает, не доставайте продукт руками.
  - Храните машину в сухом месте. Регулярно проводите умеренную смазку подвижных частей.
1. Машина сконструирована и изготовлена в соответствии с действующими нормами и правилами, гарантирующими безопасную эксплуатацию, но некомпетентное использование может привести к возникновению ситуаций, представляющих угрозу для жизни и здоровья пользователей и третьих лиц, к повреждению оборудования и порче имущества.
  2. Чтобы не допустить возникновения опасных ситуаций необходимо использовать машину только по назначению, соблюдать все указания безопасности, проводить проверку блокирующего микровыключателя (концевого выключателя) в процессе подготовки к работе и не реже одного раза в месяц.
  3. При монтаже, подготовке к работе, эксплуатации, техническом обслуживании и ремонте, наряду с соблюдением требований безопасности, изложенных в настоящем руководстве, необходимо строго соблюдать региональные правила безопасности, правила безопасности действующие на предприятиях хлебопекарной и мясоперерабатывающей промышленности, на предприятиях общественного питания, соблюдать правила безопасности при работе с электрическим оборудованием.
  4. Значение сопротивления между заземляющим болтом и каждой доступной прикосновению металлической нетоковедущей частью машины, которая может оказаться под напряжением, не должно превышать 0,1 Ом. Сопротивление изоляции токоведущих частей относительно корпуса, а также между фазами в холодном состоянии, должно быть не менее 2 МОм, а для электродвигателя не менее 1 МОм.

### **Меры предосторожности**

1. Если Вы хотите помыть, отремонтировать или переместить оборудование, сначала вытащите вилку из розетки.
2. Пожалуйста, не прикасайтесь к выключателю или вилке мокрыми руками.
3. Не мойте оборудование струей воды, и будьте осторожны, не допускайте попадания воды в выключатель во время мытья.
4. Не позволяйте детям прикасаться к устройству или пользоваться им.
5. Провод должен быть заземлен, все соединения должны быть подключены после технического обслуживания.
6. Детям и людям с ограниченными возможностями запрещено эксплуатировать аппарат, возможны травмы и летальный исход. Максимальное время работы–8 часов в день.

7. Пользуйтесь заземленной розеткой. Держите провод питания вдали от горячих предметов. Запрещается опускать провод питания, вилку и сам аппарат в воду или другие жидкости. Нельзя использовать провод, розетку и вилку, если на них имеются повреждения.
8. Не трогайте вилку и провод питания, если на них имеются капли воды: это поможет избежать поражения электрическим током.
9. Независимо, собираетесь ли вымыть аппарат или провести техническое обслуживание, сначала необходимо отключить электропитание и вынуть вилку из розетки. Не допускайте, чтобы аппарат работал вхолостую длительное время.
10. Нельзя мыть аппарат водой из шланга, т.к. это может привести к попаданию воды на электрические узлы и детали внутри корпуса и вывести оборудование из строя. Короткое замыкание и поражение электрическим током. Не следует мыть электрическую коробку под струей воды или замачивать ее в воде для очистки.
11. На корпусе находится заземляющий болт. Пожалуйста, подключите провод заземления в соответствии с правилами техники безопасности, используя при этом медный кабель с соответствующим сечением.
12. Во время грозы следует отключить питание. Иначе может произойти повреждение аппарата в результате удара молнии.
13. Не храните огнеопасные предметы в непосредственной близости от изделия. Температура окружающей среды должна быть ниже 45° С, влажность не должна превышать 85 %.
14. Не разбирайте и не переоборудуйте аппарат.

### **Техническое обслуживание**

Ежедневно до начала и после работы проводить внешний осмотр, обтирку, чистку аппарата от остатков продукта, грязи и пыли.

Проведение систематического техобслуживания способствует увеличению срока службы машины. Поэтому во время эксплуатации необходимо обращать внимание на следующее:

- Каждый раз по окончании работы производить очистку, чтобы содержать аппарат его в санитарном состоянии.

**Предупреждение:** Нельзя мыть аппарат водой из шланга! Это может привести к попаданию воды на электрические узлы и детали внутри корпуса и вывести оборудование из строя; привести к короткому замыканию и поражению электрическим током!

**Предупреждение:** Не используйте чистящие и абразивные средства для очистки аппарата, т.к. их остатки на рабочей поверхности могут попасть в готовую продукцию или повредить поверхность.

- Если аппарат работает каждый день, то его необходимо очищать после окончания каждой смены.

## **Критерии предельных состояний**

Критерии предельных состояний машины, при наличии которых потребителем должно быть принято решение о нецелесообразности или недопустимости дальнейшей эксплуатации или невозможности, или нецелесообразности восстановления до работоспособного состояния:

- отказ одной или нескольких составных частей, восстановление или замена которых невозможна на месте эксплуатации (должны выполняться на предприятии изготовителе);

- предельные состояния составных частей машины, которые приводят к прекращению (полному или частичному) функционированию машины или выходу ее показателей качества за установленные нормы;

- повышение установленного уровня текущих (суммарных) затрат на техническое обслуживание и ремонт и другие признаки, определяющие экономическую целесообразность дальнейшей эксплуатации.

Ток утечки при нормальной эксплуатации не должен превышать 3,5 мА. В противном случае необходимо проверить электрический монтаж, устранить неисправность, повторно замерить токи утечки, убедиться в исправности изделия, после чего машину заземлить.

## **Неисправности и меры устранения**

В случае возникновения неисправности отключите оборудование от источника питания/электрической сети и вызовите квалифицированного специалиста.

### **Критические отказы. Действия персонала при появлении инцидента.**

Отказ блокировочного выключателя – не произойдет остановка привода рабочего органа.

Действия персонала – нажать кнопку СТОП красного цвета, отключить машину от электричества, отсоединить вилку от розетки.

Ошибочные действия персонала, которые могут вызвать отказ машины:

- включение машины без предварительной очистки от засохшего теста и инородных предметов;

- Обслуживание, ремонт и санитарная обработка машины при включенном электропитании;

- Чистка машины металлическими и острыми предметами;

- Мойка машины струей воды.

**Действия персонала при появлении каких-либо признаков ненормальной работы машины:**

Выключение машины нажатием кнопки СТОП красного цвета с последующим полным отключением электропитания путем перевода вводного выключателя в положение «0» и отсоединения вилки от розетки.

## Параметры шума и вибрации

Уровень звука при эксплуатации не более 84 дБ.

### Консервация

- Консервация машины допускается с использованием штатной упаковки, либо должна производиться в соответствии с ГОСТ 9.014-78 по варианту защиты ВЗ-1 с применением упаковочных средств УМ-1, внутренней упаковки ВУ-1. Консервация должна обеспечивать сохранность аппарата при транспортировке и в течение гарантийного срока. По истечении гарантийного срока потребитель должен произвести переконсервацию оборудования.

Наименование детали	Наименование смазочных материалов и № стандарта для эксплуатации		Количество точек смазки	Способ нанесения смазочных материалов	Периодичность проверки и замены смазки
	При температуре до +50°C	Для длительного хранения			
Рабочие органы	Жир животный несоленый	смазка ПВК ГОСТ 19537-83	По всей поверхности	Вручную	Ежедневно
Шестерни редуктора	Литол 24МЛи 4/12-3 ГОСТ1150-87	Литол 24МЛи 4/12-3 ГОСТ1150-87	То же	Вручную	Проверка два раза в год
Подшипники	Смазка АМС-3 ГОСТ 2712-75	Смазка АМС-3 ГОСТ 2712-75	То же	Вручную	Раз в 2-3 месяца
Подшипники электродвигателя	Смазка АМС-3 ГОСТ 2712-75	Смазка АМС-3 ГОСТ 2712-75	То же	Вручную	Раз в год

## Транспортировка и хранение

- Данное оборудование можно транспортировать любым видом транспорта в соответствии с предупредительными надписями на таре, а также с правилами, действующими на конкретном виде транспорта. При погрузке и транспортировке оборудование нельзя кантовать и подвергать ударам.

- При погрузке и транспортировании оборудование нельзя кантовать и подвергать ударам. Перемещать транспортную тару по наклонной поверхности, соблюдая требования «ВЕРХ» под углом не более 15%.

- Транспортировка машины железнодорожным и автомобильным транспортом должна производиться по группе условий хранения 8 ГОСТ 15150-69 в крытых транспортных средствах.

- После транспортировки машина должна быть работоспособным и не иметь повреждений.

- Машина должна храниться в транспортной упаковке в складских помещениях, обеспечивающих защиту от воздействия атмосферных осадков и механических повреждений. Условия хранения упакованного оборудования должны соответствовать группе Л по ГОСТ 15150-69.

- Хранение машины в транспортной упаковке должно обеспечивать его сохранность в течении гарантийного срока.

- Хранение на открытых площадках не допускается. Срок хранения с момента изготовления без переконсервации — 12 месяцев.

### **Назначенный срок хранения. Назначенный (установленный) срок службы.**

**Назначенный срок хранения машины не более 24 месяцев** со дня изготовления при соблюдении условий хранения. При превышении назначенного срока хранения требуется произвести распаковывание машины для оценки технического состояния (производится либо изготовителем – при хранении на заводе-изготовителе, либо организацией, владеющей данным оборудованием). После проведения оценки технического состояния составляется акт и принимается решение о направлении в ремонт или вводе в эксплуатацию, о списании, либо установки нового назначенного срока хранения равного предыдущему.

Назначенный (установленный) срок службы. Предотвращение использования не по назначению.

**Установленный (назначенный) срок службы 24 месяца** со дня продажи эксплуатирующему предприятию (индивидуальному предпринимателю, пользователю).

По истечении назначенного срока службы оборудование необходимо вывести из эксплуатации для проведения анализа технического состояния. После чего принимается решение о ремонте, списании, либо установлении нового назначенного срока службы.



Анализ технического состояния машины и принятие решения о ремонте, списании, установлении нового назначенного срока службы принимает организация, эксплуатирующая машину.

Для предотвращения использования не по назначению должна быть установлена краткая инструкция по использованию с указанием предназначенных для переработки продуктов и режимов работы. Она должна устанавливаться (повешивается) в удобочитаемом месте в непосредственной близости с машиной.

### **Ремонт**

Ремонт оборудования должен осуществляться специалистами, изучившими настоящее руководство по эксплуатации, региональные правила безопасности, производственную инструкцию по технике безопасности, прошедшие обучение правилам безопасности на рабочем месте и имеющим допуск к проведению данных работ или специалистами сервисных центров, с использованием запасных частей, выпущенных предприятием-изготовителем. Изменение конструкции машины запрещено.

### **Маркировка**

Табличка должна содержать:

- Товарный знак и наименование предприятия изготовителя.
- Единый знак обращения продукции на рынке.
- Условное обозначение.
- Заводской порядковый номер изделия.
- Год и месяц выпуска.
- Номинальные параметры питающей сети.
- Основные технические параметры.

Маркировка транспортной тары должна содержать манипуляционные знаки 1, 3, 11, 12 по ГОСТ 14192: ХРУПКОЕ ОСТОРОЖНО, БЕРЕЧЬ ОТ ВЛАГИ, ВЕРХ соответственно.

### **Гарантии поставщика**

Вы приобрели изделие производственно-технического назначения, подлежащее обязательному техническому обслуживанию, которое может быть использовано только по прямому назначению, и которое не подпадает под действие **Закона о защите прав потребителей**. Заказчик обязан обеспечить техническое обслуживание оборудования обученным и квалифицированным техническим персоналом.

Завод гарантирует нормальную работу оборудования в течение 6 месяцев с момента его продажи при условии соблюдения потребителем правил эксплуатации и ухода, предусмотренных настоящим руководством.

При обнаружении производственных дефектов изделия следует обратиться в сервисный центр, а в случае его отсутствия – в компанию, продавшую изделие.

#### **Условия гарантии**

Гарантийный ремонт изделия производится в течение гарантийного срока (6 месяцев) при наличии гарантийного талона, технического паспорта, кассового, товарного чека или товарной накладной.

Гарантийный ремонт выполняется при условиях эксплуатации изделия в соответствии с требованиями руководства по эксплуатации производителя и распространяется на неисправности изделия, возникшие при его изготовлении или в результате скрытых дефектов деталей. Транспортирование и хранение изделия производить в транспортной таре производителя.

Гарантийный ремонт производится в компании "Агроресурс" в течение 20 рабочих дней при наличии запасных частей на каждую единицу изделия, при отсутствии каких-либо дополнительных договорённости. При отсутствии необходимых запасных частей срок проведения ремонта продлевается до поступления запасных частей на склад. Срок гарантии на замененные запасные части не превышает срока гарантии на всё изделие. Выезд механика Сервисного Центра к покупателю осуществляется только по предварительной заявке Заказчика и за отдельную плату.

Гарантия продлевается на срок нахождения изделия в ремонте.

Выявленные неисправности, подлежащие устранению в течение гарантийного ремонта, а также сроки проведения гарантийного ремонта не являются основанием для выставления покупателем финансовых претензий Поставщику. С Поставщика не может быть востребовано возмещение прямого или косвенного ущерба, который мог явиться следствием аварии поставленного изделия.

В случае выявления дефекта изделия Заказчик должен письменно поставить в известность Поставщика. Работы, следующие из гарантийных обязательств, выполняются Поставщиком после того, как Заказчик доставляет ему изделие для ремонта или замены. Расходы по транспортировке до склада Поставщика, демонтажу и монтажу изделия, подлежащего гарантийному ремонту, несет Заказчик

Настоящая гарантия не распространяется на:

- Периодическое обслуживание, наладку и настройку;
- Ремонт или замену частей в связи с их износом;
- Любые изменения с целью усовершенствования и расширения обычной сферы применения изделия, указанной в руководстве по эксплуатации;
- Неисправности, вызванные неправильной эксплуатацией, использованием изделия не по назначению или не в соответствии с руководством по эксплуатации, недостаточной или несвоевременной смазкой и чисткой изделия, не высокой квалификацией обслуживающего персонала или не корректным технологическим

процессом, механическими повреждениями при не правильной транспортировке, попаданием внутрь изделия или в механизмы посторонних предметов, несчастным случаем, стихийным бедствием, воздействием животных грызунов, насекомых, колебаниями напряжения и частоты в электрической сети;

- Неисправности, вызванные вмешательством или ремонтом лицами, не имеющими сертификата на оказание таких услуг или имеющими недостаточную квалификацию;

- Неисправности, вызванные использованием нестандартных или некачественных расходных материалов и запчастей;

- Неисправности, связанные с эксплуатацией изделия в области температур, влажности, вентиляции и вибрации, не рекомендованных для данного изделия;

- Неисправности, связанные с несоответствием характеристик электропитания оборудования и эксплуатации, а также с отсутствием или неправильным подключением устройств электрозащиты изделия.

**ВНИМАНИЕ!** ПРИ ПОКУПКЕ ИЗДЕЛИЯ УБЕДИТЕСЬ В ЕГО РАБОТОСПОСОБНОСТИ, ПРОВЕРЬТЕ КОМПЛЕКТНОСТЬ И ВНЕШНИЙ ВИД.

### **Утилизация**

После прекращения эксплуатации оборудования, по истечении установленного срока службы, организации, осуществляющей эксплуатацию, необходимо передать его лицу, ответственному за утилизацию.

Утилизацию машины производить по общим правилам переработки вторичного сырья.

### **Комплектация**

Фризер для ролл мороженого– 1шт.

Паспорт, руководство эксплуатации – 1шт

**АКТ  
пуска аппарата в эксплуатацию**

Настоящий акт составлен в  
городе \_\_\_\_\_  
дата \_\_\_\_\_  
владельцем Фризер для ролл мороженого \_\_\_\_\_

\_\_\_\_\_  
(должность, Ф.И.О. владельца)

Заводской номер  
аппарата \_\_\_\_\_  
В том, что Фризер для ролл мороженого \_\_\_\_\_  
дата выпуска \_\_\_\_\_

пущен в эксплуатацию \_\_\_\_\_  
в \_\_\_\_\_  
(наименование, почтовый адрес эксплуатирующего предприятия)

Механиком \_\_\_\_\_  
(Ф.И.О. механика, наименование монтажной организации, печать или штамп)

и передано на обслуживание механику \_\_\_\_\_  
\_\_\_\_\_  
(Ф.И.О. механика)

\_\_\_\_\_  
(почтовый адрес организации, осуществляющей ТО и ремонт, печать или штамп)

**УЧЕТ  
выполнения тех. обслуживания и текущего ремонта**

Дата	Наименование предприятия, выполнившее ТО, ТР	Вид технического обслуживания	Краткое содержание выполненных работ	Должность, фамилия и подпись	
				выполнившего работу	проверившего работу

**АКТ-РЕКЛАМАЦИЯ**

Настоящий акт составлен \_\_\_\_\_

(дата, город)

Владельцем Фризер для ролл мороженого - \_\_\_\_\_

(должность, Ф.И.О. владельца)

Представителем завода или незаинтересованной стороны \_\_\_\_\_

Независимый представитель \_\_\_\_\_

Наименование машины, марка, тип Фризер для ролл мороженого \_\_\_\_\_

Предприятие-поставщик \_\_\_\_\_

Заводской номер \_\_\_\_\_

Дата выпуска \_\_\_\_\_

Дата пуска в эксплуатацию \_\_\_\_\_

Эксплуатирующее предприятие \_\_\_\_\_

И его почтовый адрес \_\_\_\_\_

Комплектность машины (да, нет) \_\_\_\_\_

Что отсутствует \_\_\_\_\_

Данные об отказе аппарата \_\_\_\_\_

Дата отказа \_\_\_\_\_

Внешние проявления отказа \_\_\_\_\_

Предполагаемые причины отказа \_\_\_\_\_

<b>Условия эксплуатации в момент отказа</b> (нужное подчеркнуть)	1 Нормальные 2 Не соответствующие нормам
<b>Условия выявления</b> (нужное подчеркнуть)	1 При монтаже 2 При включении 3 При эксплуатации 4 При ТО и Р

	5 При хранении 6 При транспортировке
<b>Последствия отказа</b> (нужное подчеркнуть)	1 Полная потеря работоспособности 2 Частичная

Адресные данные об отказавшей сборочной единице или детали:

Наименование, марка, тип, номер рисунка, позиция \_\_\_\_\_  
 \_\_\_\_\_  
 \_\_\_\_\_  
 \_\_\_\_\_

Для устранения причин отказа необходимо:

<b>Способ устранения</b> (нужное подчеркнуть)	1 Замена детали 2 Ремонт детали 3 Регулировка изделия 4 Замена изделия 5 Укомплектование ЗИП
--	--

Владелец \_\_\_\_\_

М.П.

Представитель или незаинтересованная сторона \_\_\_\_\_

М.П.

Независимый представитель \_\_\_\_\_

**Талон №1 на гарантийное обслуживание**

Дата изготовления \_\_\_\_\_

Место продажи \_\_\_\_\_

Дата продажи \_\_\_\_\_

Выполненные работы \_\_\_\_\_

\_\_\_\_\_

Исполнитель: \_\_\_\_\_

М.П.

Владелец: \_\_\_\_\_

М.П.

**Талон №2 на гарантийное обслуживание**

Дата изготовления \_\_\_\_\_

Место продажи \_\_\_\_\_

Дата продажи \_\_\_\_\_

Выполненные работы \_\_\_\_\_

\_\_\_\_\_

Исполнитель: \_\_\_\_\_

М.П.

Владелец: \_\_\_\_\_

М.П.



**ИНФОРМАЦИЯ О ПРОДАЖЕ**

Место для печати, штампа		Ответственное лицо за продажу		
Наименование предприятия, выполнившего продажу	Дата продажи	Должность	ФИО	Подпись

Серийный номер \_\_\_\_\_

Дата производства: \_\_\_\_\_

Страна производства: Китай