

ПРЕДУПРЕЖДЕНИЯ	261	Материалы, пригодные для микроволновых печей	274
Общие предупреждения по технике безопасности	261	Использование принадлежностей	275
Для данного прибора	268	Цифровой программатор	276
Назначение прибора	268	Использование духовки	277
Руководство по эксплуатации	269	Рекомендации по приготовлению	283
Ответственность производителя	269	Мини-руководство по использованию аксессуаров	285
Идентификационная табличка	269	Познакомьтесь с рецептами	285
Утилизация	269	Специальные функции	286
Для экономии энергии	269	Настройки	289
Источники света	270	ЧИСТКА И ТЕХНИЧЕСКОЕ ОБСЛУЖИВАНИЕ	291
Работа с руководством по эксплуатации	270	Чистка прибора	291
ОПИСАНИЕ	271	Чистка рабочей камеры	292
Общее описание	271	Специальные функции очистки	293
Панель управления	272	Специальные функции чистки	293
Другие части	272	Паровая очистка (только на некоторых моделях)	294
Аксессуары	273	Внеплановое техобслуживание	295
Дополнительные аксессуары (приобретаются отдельно)	274	УСТАНОВКА	295
Микроволновая печь	274	Электрическое подключение	295
ИСПОЛЬЗОВАНИЕ	274	Встраивание	296
Предварительные операции	274		

Рекомендуется внимательно прочитать данное руководство, в котором содержатся все указания для сохранения неизменными внешнего вида и функций купленного прибора. Для получения дополнительной информации о продукте см.: www.smeg.com

ПРЕДУПРЕЖДЕНИЯ

ВАЖНЫЕ ИНСТРУКЦИИ ПО БЕЗОПАСНОСТИ

ВНИМАТЕЛЬНО ПРОЧИТАТЬ И СОХРАНИТЬ НА БУДУЩЕЕ

Общие предупреждения по технике безопасности

Риск получения травм

- **ВНИМАНИЕ!** Во время эксплуатации данный прибор и его доступные части сильно нагреваются: следите, чтобы дети находились на безопасном расстоянии.
- **ВНИМАНИЕ!** Во время эксплуатации данный прибор и его доступные части сильно

нагреваются: не дотрагивайтесь до нагревательных элементов в это время.

- Наденьте термостойкие перчатки при обращении с блюдами внутри духового шкафа.
- Ни в коем случае не пытайтесь погасить пламя/пожар водой: выключите прибор и накройте пламя крышкой или покрывалом из

огнестойкого материала.

- Данным прибором могут пользоваться дети в возрасте от 8 лет, лица с ограниченными физическими, сенсорными или умственными способностями, с недостаточным опытом или знаниями, если они находятся под присмотром или были обучены пользованию лицом, ответственным за их безопасность.
- Не разрешайте детям играть с прибором.
- Не допускайте нахождения вблизи прибора детей младше 8 лет без присмотра взрослых.
- Не позволяйте детям младше 8 лет приближаться к работающему прибору.
- Чистка и уход не должны осуществляться детьми без присмотра взрослых.
- Процесс приготовления должен всегда быть под контролем. Процесс быстрого приготовления должен быть под непрерывным контролем.
- Не оставляйте прибор без надзора во время приготовления блюд, при котором выделяется масло или жир, которые при сильном перегреве могут воспламениться.

Необходимо соблюдать максимальную

осторожность.

- Не наливайте воду на очень горячие противни.
- Во время приготовления держите дверцу закрытой.
- Перед проведением манипуляций с готовящимся блюдом или по окончании процесса приготовления необходимо выпустить пар из печи, приоткрыв дверцу на 5 см. Подождите несколько секунд, затем откройте дверцу полностью.
- Не вставляйте остроконечные металлические предметы (столовые приборы или инструменты) в пазы и прорези.
- Выключайте прибор после использования.
- НЕ ИСПОЛЬЗУЙТЕ И НЕ ХРАНИТЕ ГОРЮЧИЕ МАТЕРИАЛЫ ВБЛИЗИ ОТ ПРИБОРА.
- НЕ ИСПОЛЬЗУЙТЕ БАЛЛОНЧИКИ С АЭРОЗОЛЯМИ ВБЛИЗИ РАБОТАЮЩЕГО ПРИБОРА.
- ЗАПРЕЩАЕТСЯ ВНОСИТЬ ИЗМЕНЕНИЯ В КОНСТРУКЦИЮ ПРИБОРА.
- Действия по установке и ремонту должны выполняться квалифицированным персоналом в соответствии с

- действующими нормами.
- Не пытайтесь отремонтировать прибор самостоятельно или без помощи квалифицированного техника.
- Никогда не вынимайте вилку, дергая за кабель.

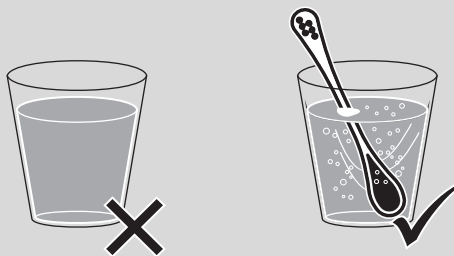
Для микроволновых приборов

- **ВНИМАНИЕ:** Если дверца или дверные уплотнения повреждены, не следует использовать прибор до тех пор, пока он не будет отремонтирован компетентным персоналом.
- **ВНИМАНИЕ:** Опасно для всех, за исключением уполномоченного персонала, проводить любые операции по техобслуживанию или ремонту, связанных с демонтажем крышек, защищающих от микроволновой энергии.
- **ВНИМАНИЕ:** Жидкости и другие виды продуктов не должны разогреваться в запечатанных емкостях, поскольку это чревато взрывом.
- При использовании комбинированной функции дети должны пользоваться прибором только под присмотром взрослых, это

- связано с высокой температурой, возникающей во время работы прибора.
- Осуществляйте визуальный контроль над прибором во время приготовления продуктов в лотках из пластика или из бумаги.



Неправильное использование
Опасность взрыва



- При нагревании или подогреве жидкостей в микроволновой печи возможна задержка процесса кипения, при этом температура кипения достигается без образования пузырьков.
- Задержка процесса кипения может привести к взрыву внутри печи, или же во время извлечения емкости может произойти внезапное вытекание кипящей жидкости.

RU



**Неправильное использование
Опасность взрыва**

- Во избежание этих рисков во время разогревания необходимо поместить в сосуд с жидкостью стержень для кипячения из комплекта (или ложку из термостойкой пластмассы).
- Используйте микроволновую печь только для приготовления пищевых продуктов. Категорически запрещаются другие типы применения (например, сушка вещей, подогрев комнатных тапочек, влажных губок и тряпок, обезвоживание продуктов), поскольку они чреваты травмами или пожаром.
- Нагревание напитков в микроволновой печи может вызвать замедленное извергающееся кипение, поэтому необходимо соблюдать осторожность при обращении с емкостью.
- Регулярно очищайте прибор, удаляя остатки еды.
- Несоблюдение правил очистки рабочей камеры способствует ухудшению состояния поверхности, что может негативно повлиять на срок службы прибора и привести к возникновению опасной ситуации.
- Не используйте микроволновую печь для высушивания продуктов.
- Не используйте микроволновую печь для подогрева или жарки масел.
- Не используйте прибор для подогрева спиртосодержащих блюд или напитков.
- Не разогревайте яйца в скорлупе или целые вареные яйца, поскольку они могут взорваться даже после подогрева.
- Не нагревайте продукты, хранящиеся в пищевых упаковках.
- Не используйте режимы комбинированного приготовления для нагрева или кипячения жидкостей.
- Пищевые продукты для новорожденных не должны разогреваться в закрытых емкостях. Снимите колпачок или соску (если используется бутылочка). По окончании приготовления следует обязательно проверить температуру продукта, она не должна быть высокой. Перемешайте или встряхните содержимое, чтобы обеспечить его однородную температуру и избежать ожогов.
- Перед приготовлением продуктов с твердой кожурой

(напр., картофеля, яблок и пр.) необходимо проткнуть кожуру.

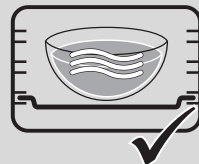
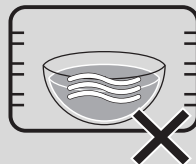
- Не используйте режим микроволновой печи с незаполненной рабочей камерой.
- Используйте только столовые приборы и посуду, пригодные для микроволновых печей.
- Не используйте алюминиевые лотки для приготовления продуктов.
- Не используйте металлические емкости для приготовления пищи и напитков.
- Не используйте посуду с металлической (золотой или серебряной) отделкой.
- В моделях с противнем и/или глубоким противнем не следует их использовать в режимах ТОЛЬКО посредством микроволн.
- При появлении дыма выключите или отсоедините прибор от розетки и держите дверцу закрытой, чтобы погасить пламя.
- Данный прибор отвечает действующим нормам и стандартам по электромагнитной совместимости. В любом случае лицам с кардиостимуляторами рекомендуется находиться на минимальном расстоянии

20-30 см от микроволновой печи. Дополнительную информацию смотрите в документации к кардиостимулятору.

- Прибор работает в диапазоне ISM, 2,4 Гигагерц.
- В соответствии с требованиями директивы по электромагнитной совместимости устройство относится к группе 2 и классу B (EN 55011).



Неправильное использование
Риск повреждения прибора



- При использовании микроволновой печи блюдо (или его емкость) нельзя ставить на дно рабочей камеры. Используйте прилагаемые принадлежности, вставленные в полки, подходящие дляготавливаемого рецепта.
- НЕ УСТАНАВЛИВАЙТЕ ЕМКОСТИ/ ПРИНАДЛЕЖНОСТИ (лотки, стеклянные емкости и пр.) НЕПОСРЕДСТВЕННО НА ДНО РАБОЧЕЙ КАМЕРЫ ПЕЧИ.

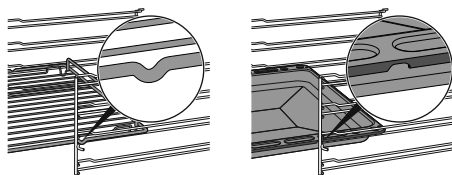
- Если прибор установлен в

шкафу, его необходимо эксплуатировать при открытой дверце шкафа.

Риск повреждения прибора

- Запрещается использовать абразивные или коррозионные чистящие средства (например, порошки, пятновыводители и металлические мочалки) для чистки стеклянных частей прибора. Также запрещается использовать грубые, абразивные материалы или металлические острые скребки, так как они могут поцарапать поверхность и явиться причиной раздробления стекла. При необходимости пользуйтесь деревянными или пластмассовыми кухонными принадлежностями.
 - Не садитесь на прибор.
 - Для чистки компонентов из стали или с металлическим покрытием (например, анодированных, никелированных или хромированных) не пользуйтесь чистящими средствами, содержащими хлор, нашатырный спирт или отбеливающие вещества.
 - Решетки и противни следует вставлять в направляющие до полной остановки.
- Механические

предохранительные блокировки, препятствующие их выемке, должны быть повернуты вниз и в сторону задней стенки духовки.



- Не используйте для чистки прибора струи пара.
- Не распыляйте никакие аэрозоли вблизи прибора.
- Не заслоняйте отверстия и прорези, предназначенные для вентиляции и отвода тепла.
- Опасность пожара: не оставляйте ничего внутри рабочей камеры духовки.
- **НИКОГДА НЕ ИСПОЛЬЗУЙТЕ ПРИБОР ДЛЯ ОБОГРЕВА ПОМЕЩЕНИЯ.**
- Не пользуйтесь приборами или емкостями из пластмассы для приготовления пищи.
- Не устанавливайте внутри духовки закрытые банки или емкости.
- Извлеките из рабочей камеры все противни и решетки, не используемые во время приготовления.
- Не накрывайте дно рабочей камеры алюминиевой или оловянной фольгой.
- Не ставьте кастрюли или

- противни непосредственно на дно рабочей камеры.
- При необходимости можно использовать решетку для противней (входит в комплект поставки или продается отдельно в зависимости от модели), поместив ее на дно в качестве опоры.
 - Если используется бумага для выпечки, ее следует расположить так, чтобы она не мешала циркуляции горячего воздуха внутри рабочей камеры духовки.
 - Не допускается использование поверхности внутреннего стекла открытой дверцы в качестве подставки под кастрюли или противни.
 - Запрещается использовать дверцу в качестве рычага при встраивании духовки в мебель.
 - Запрещается прикладывать чрезмерное усилие на открытую дверцу.
 - Не поднимайте и не перемещайте прибор за рукоятку дверки.

Установка и уход

- **ЗАПРЕЩАЕТСЯ УСТАНОВЛИВАТЬ ЭТОТ ПРИБОР НА КАТЕРАХ ИЛИ В ТРЕЙЛЕРАХ.**
- Прибор нельзя устанавливать на подставку.
- Встраивание прибора в

мебель следует производить вдвоем.

- Для предотвращения перегрева прибора не рекомендуется устанавливать его за декоративными дверями или панелями.
- Действия по установке и ремонту должны выполняться квалифицированным персоналом в соответствии с действующими нормами.
- Подключение к сети электропитания должно производиться уполномоченным техническим персоналом.
- Требуется обязательное заземление в соответствии с процедурами, предусмотренными нормами по безопасности электрических приборов.
- Используйте кабели, выдерживающие температуру не менее 90 °С.
- Момент затяжки винтов проводников питания клеммной панели должен составлять 1,5-2 Нм.
- Во избежание любой опасности, в случае повреждения шнура электрического питания, необходимо немедленно связаться со службой технической поддержки для

его замены.

- **ВНИМАНИЕ:** Во время размещения бытового электроприбора проверяйте, чтобы кабель питания не был поврежден или запутан.
- Перед проведением любых работ на приборе (монтаж, техобслуживание, размещение или перемещение) всегда используйте средства индивидуальной защиты.
- Перед проведением любых работ на приборе необходимо отключить общее электропитание.
- После установки прибора должна быть предусмотрена возможность его отключения посредством доступной вилки или выключателя в случае неподвижного соединения.
- Установите на питающей линии в соответствии с существующими нормами монтажа многополюсный переключатель с расстоянием между контактами, обеспечивающее полное отключение от питания в условиях III категории перенапряжения.
- Данный прибор может использоваться в местах, расположенных на высоте не выше 2000 м над уровнем

моря.

Для данного прибора

- Не опирайтесь об открытую дверцу и не садитесь на нее.
- Убедитесь, что в дверцах духовки не застряли предметы.
- Не устанавливайте и не используйте прибор на открытом воздухе.
- (только в некоторых моделях) Используйте только тот щуп-термометр, который поставляется производителем или рекомендуется им.

Назначение прибора

Данный прибор предназначен для приготовления пищи в домашних условиях. Любое иное использование прибора считается ненадлежащим. Кроме того, он не предназначен для использования:

- в кухонной зоне для персонала в магазинах, в офисах и в других рабочих помещениях;
- на фермах/ агротуристических комплексах;
- клиентами в гостиницах, мотелях и жилых комплексах;
- в структурах типа "ночлег и завтрак".

Руководство по эксплуатации

- Данное руководство является неотъемлемой частью прибора и должно быть доступным пользователю в течение всего срока службы прибора.
- Перед началом эксплуатации прибора внимательно прочтите данное руководство.
- В объяснения данного руководства включены изображения, которые описывают происходящее на экране. Тем не менее, следует иметь в виду, что прибор может быть оборудован более новой версией системы, поэтому экранные изображения могут иметь другой вид.

Ответственность производителя

Производитель снимает с себя всякую ответственность за причиненный людям и имуществу ущерб в случае:

- использования прибора в целях, отличных от предусмотренных;
- несоблюдения предписаний руководства по эксплуатации;
- нарушения целостности какой-либо части прибора;
- использования неоригинальных запчастей.

Идентификационная табличка

Идентификационная табличка с техническими данными, паспортным номером и маркировкой. Никогда не снимайте идентификационную табличку.

Утилизация



Данный прибор отвечает требованиям европейской директивы по утилизации электронных и электрических отходов WEEE (2012/19/UE) и по окончании своего срока службы подлежит утилизации отдельно от других видов отходов.

Данный прибор не содержит каких-либо веществ в количествах, считающихся опасными для здоровья и окружающей среды, в соответствии с действующими

европейскими директивами.



Электрическое напряжение Опасность поражения электрическим током

- Отключите общее электрическое питание.
- Отсоедините кабель питания от электрической сети.

Для утилизации прибора:

- Отрежьте кабель электропитания и уберите его.
- По окончании срока службы прибора его следует передать в соответствующие центры дифференцированного сбора электрических и электронных отходов или же передать продавцу в момент покупки аналогичного прибора, в соотношении один к одному.

Примите во внимание, что для упаковки прибора применяются безвредные материалы, пригодные для повторного использования.

- Передайте материалы упаковки в соответствующие центры дифференцированного сбора отходов.



Пластиковые упаковки Опасность удушья

- Запрещается выбрасывать упаковку или ее части.
- Не допускайте, чтобы дети играли с пластиковыми упаковочными пакетами.

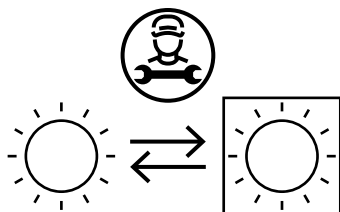
Для экономии энергии

- Предварительно нагревать духовку, только если это требуется рецептом.
- Старайтесь не открывать духовку во время работы функций.
- Если иное не указано на упаковке, размораживайте замороженные продукты перед тем, как помещать их внутрь духового шкафа.
- В случае нескольких видов приготовления рекомендуется готовить блюда по очереди, чтобы оптимально использовать уже нагретый духовой шкаф.
- Рекомендуется использовать темные металлические формы, так как они обеспечивают лучшее поглощение тепла.

- Извлеките из рабочей камеры все противни и решетки, не используемые во время приготовления.
- Выключайте печь за несколько минут до окончания обычного времени приготовления. В течение нескольких минут приготовление продолжится за счет тепла, накопившегося внутри печи.
- Во избежание рассеивания тепла как можно реже открывайте дверцу.
- Поддерживайте в чистоте рабочую камеру прибора.

Источники света



- Данный светильник содержит не заменяемые пользователем источники света; их замена разрешена только специалистами сервисной технической службой.



- Источники света, содержащиеся в изделии, заявлены как пригодные для работы при температуре окружающей среды $\geq 300^{\circ}\text{C}$ и предназначены для использования в таких высокотемпературных агрегатах, как печи.
- Данное изделие содержит источники света класса энергоэффективности «G».

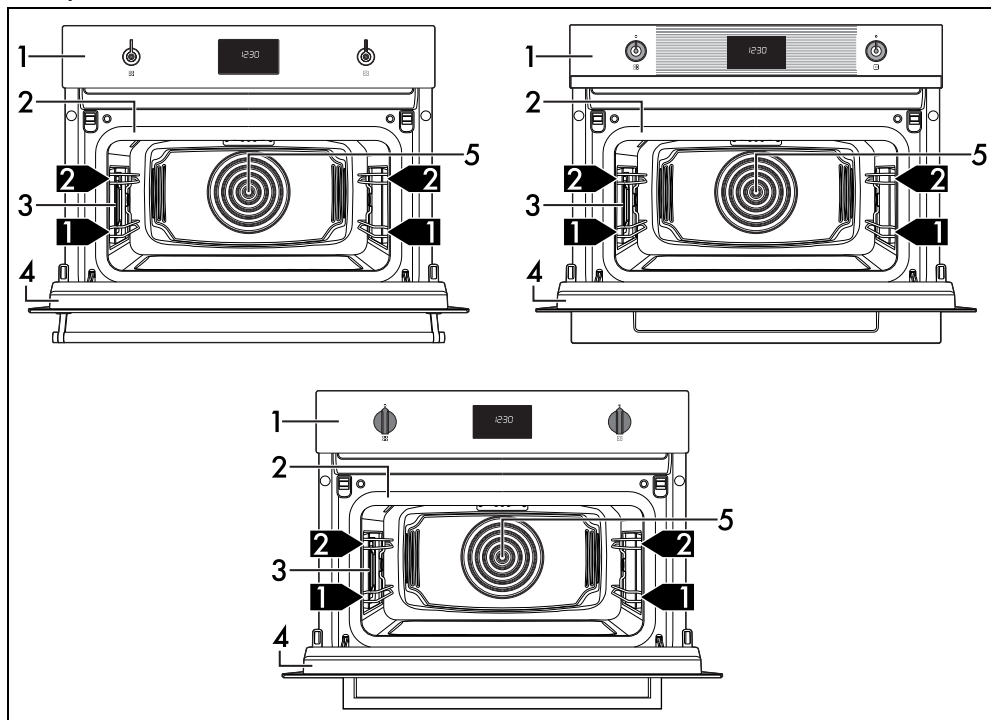
Работа с руководством по эксплуатации

Для облегчения понимания в настоящем руководстве используются следующие понятия:

	Предупреждение/Внимание
	Информация/Рекомендации

ОПИСАНИЕ

Общее описание



1 Панель управления

2 Прокладка

3 Лампа

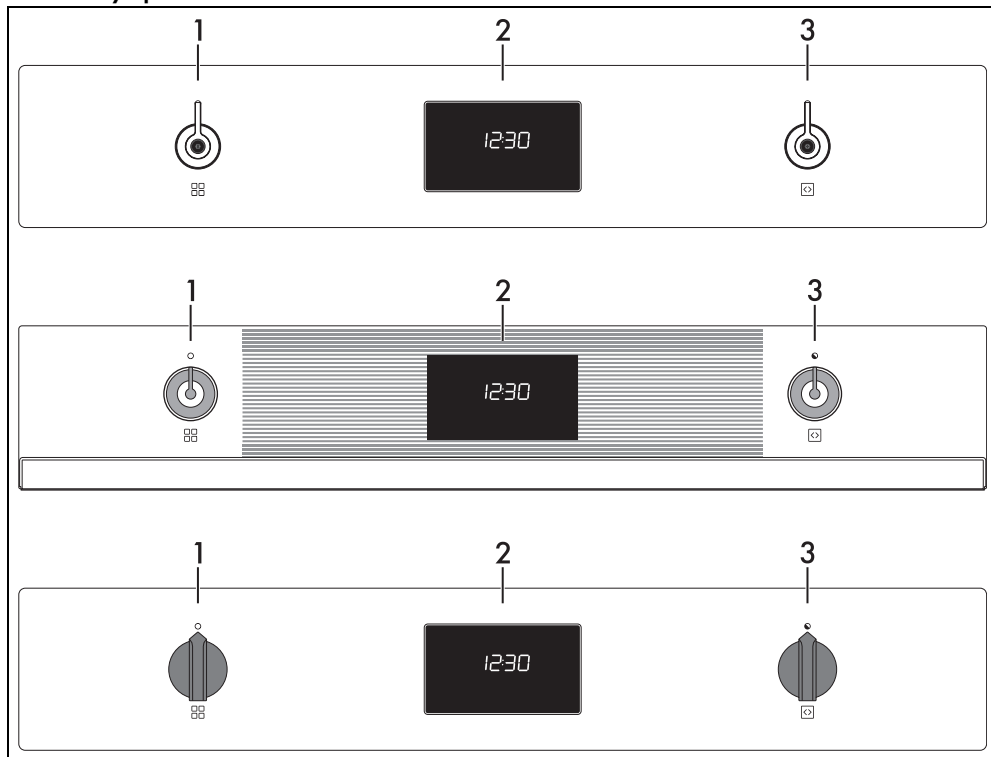
4 Дверца

5 Вентилятор

1,2,3 Уровень для размещения

RU

Панель управления



1 Переключатель функций

При помощи этой ручки можно:

- включить/выключить прибор;
- выбрать функцию.



Поверните переключатель функций в положение «0», чтобы мгновенно завершить приготовление.

2 Цифровой программатор

Отображает текущее время, таймер, выбранную функцию, мощность микроволновой печи, мощность и температуру приготовления, а также установленное время.

3 Ручка температуры

С помощью этой ручки можно задать:

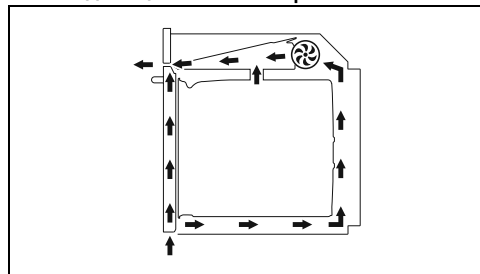
- температуру приготовления;
- длительность функции;
- запрограммированные режимы приготовления;
- Текущее время.

Другие части

Направляющие для размещения

В приборе предусмотрены специальные направляющие для размещения противней и решеток на разной высоте. Уровни высот установки учитываются снизу вверх.

Охлаждающий вентилятор



Вентилятор отвечает за охлаждение прибора и включается во время приготовления.

Вентилятор создает нормальный поток воздуха, который выходит над дверцей, и может продолжать поступать

кратковременно также после выключения прибора.

Освещение духового шкафа

- Подсветка рабочей камеры духового шкафа включается после выбора любой функции приготовления, за исключением функции **ECO**.
- Внутренняя подсветка остается выключенной во время работы специальных функций **DEFER** - **PROU** - **SABb** и функций очистки **CLEAR** - **PYRO** (в зависимости от модели).
- После открывания дверцы, за исключением функции **SABb**, включается подсветка рабочей камеры духового шкафа. Подсветка немедленно выключается.
- Когда дверца открыта, выключить внутреннее освещение невозможно.

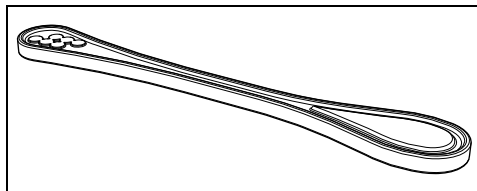
Аксессуары

- В некоторых моделях могут присутствовать не все указанные принадлежности.
- Принадлежности, которые могут контактировать с пищевыми продуктами, изготовлены из материалов, соответствующих нормам действующего законодательства.
- Оригинальные комплектующие или дополнительные принадлежности можно заказать в уполномоченных сервисных центрах технического обслуживания. Используйте только оригинальные аксессуары от производителя.
- Рекомендуется устанавливать выдвижные направляющие на первом уровне рамок. Таким образом, можно оптимизировать пространство внутри рабочей камеры духовки с промежуточным уровнем между первым и вторым.



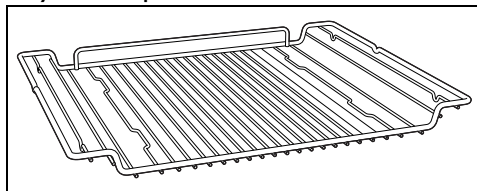
В данном руководстве рекомендации по второму или центральному уровню относятся к использованию выдвижных направляющих.

Палочка для поддержания равномерного кипения



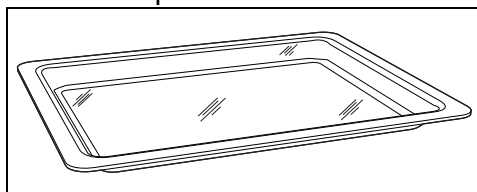
Предназначен для использования в емкости во время нагрева жидкости для предотвращения задержки процесса кипения.

Опущенная решетка



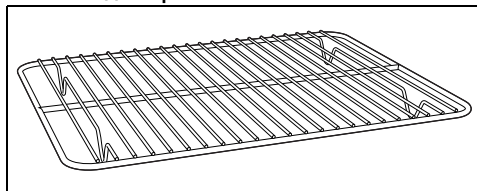
Служит в качестве подставки для емкостей с готовящимися блюдами.

Стеклоплат противень



Служит для всех типов приготовления и для сбора жира, стекающего с блюд, расположенных на установленной выше решетке. Противень устанавливается на опущенную решетку. Особенно подходит для приготовления с функцией микроволновой печи.

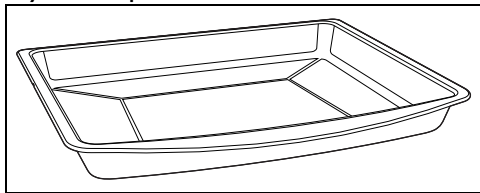
Решетка для противня



Устанавливается над противнем из стекла, служит для приготовления продуктов, которые могут стекать.

Дополнительные аксессуары (приобретаются отдельно)

Глубокий противень



Служит для сбора жиров, стекающих с блюд, положенных на решетку выше, и для выпечки пицц, тортов, печенья и сладостей.



ВНИМАНИЕ: Можно использовать глубокий противень для комбинированного приготовления с микроволнами. Запрещается использовать для приготовления **ТОЛЬКО** посредством микроволн.

Микроволновая печь

Данный прибор снабжен микроволновым генератором, называемым магнетроном. Генерируемые микроволны равномерно излучаются в рабочую камеру, достигают блюд и разогревают их.

Процесс разогрева осуществляется посредством трения молекул, содержащихся внутри пищевых продуктов (главным образом, воды), с последующим теплообразованием.

Тепло, образующееся непосредственно внутри продуктов, позволяет размораживать, разогревать или готовить их быстрее по сравнению со стандартными способами приготовления.

Использование емкостей, специально предусмотренных для микроволновых печей, облегчает равномерное попадание микроволн на подвергаемое тепловой обработке блюдо.

ИСПОЛЬЗОВАНИЕ

Предварительные операции



Смотрите «Общие предупреждения по технике безопасности».

- Удалите все защитные пленки снаружи и внутри прибора, а также с принадлежностей.
- Снимите имеющиеся этикетки (за исключением идентификационной таблички с техническими данными) с дополнительных принадлежностей и с полок.
- Извлеките из прибора и вымойте все аксессуары (см. раздел «ЧИСТКА И ТЕХНИЧЕСКОЕ ОБСЛУЖИВАНИЕ»).

Первый нагрев

1. Установите время приготовления не менее одного часа (см. параграф «Использование духовки»).
2. Нагрейте рабочую камеру духовки без продуктов, задав максимальную температуру с целью удаления производственных остатков.

Во время нагрева прибора:

- проветривайте помещение;
- не находитесь рядом.

Материалы, пригодные для микроволновых печей

В целом, материалы, используемые для готовки с функцией микроволн, должны обеспечивать сквозное прохождение микроволн, направляемых на продукты.

Ниже представлена таблица с рекомендуемыми и не рекомендуемыми для использования материалами:

РЕКОМЕНДУЕМЫЕ МАТЕРИАЛЫ:

- Стекло (всегда снимать крышки)*
- Жаропрочные формы
- Стаканы
- Банки
- Фарфор
- Терракота
- Пластик (только подходящий для микроволновых печей)*
- Контейнеры
- Пластиковые пленки (не должны соприкасаться с пищевыми продуктами)

*только термостойкие.

НЕ ДОПУСТИМЫЕ К ИСПОЛЬЗОВАНИЮ МАТЕРИАЛЫ:

- Металл (может создавать электрическую

дугу или искрение)

- Алюминиевая фольга
- Алюминиевые лотки
- Тарелки
- Металлические приборы
- Завязки для пакетов для морозильной камеры

- Дерево

- Хрустальные бокалы

- Бумага (опасность возгорания)

- Контейнеры из полистирола (опасность загрязнения пищевых продуктов)



Столовые приборы не должны иметь металлических элементов декора.



Не используйте вспомогательные противни из металла в режимах микроволновой печи или комбинированном режиме с микроволнами.

Тест столовых приборов



Только для этого теста можно использовать функцию микроволновой печи без пищевых продуктов внутри.

Для проверки пригодности столовых приборов для микроволновой печи можно выполнить простой тест:

1. Уберите все принадлежности из духовки.
2. Поместите проверяемый столовый прибор на решетку, установленную на первый уровень.
3. Выберите режим микроволновой печи на максимальной мощности (напр., 1000 Вт).
4. Задайте длительность готовки 30 секунд.
5. Запустите приготовление.



Непригодные столовые приборы Риск повреждения прибора

- Немедленно прекратите тест при возникновении искрения или потрескивания столовых приборов. В этом случае столовые приборы не пригодны для использования в микроволновой печи.

По окончании теста прибор может быть холодным или теплым. Если прибор достаточно нагрет, это обозначает, что он

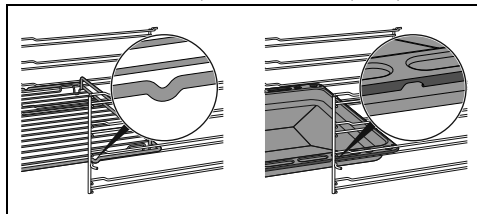
не пригоден для использования в микроволновой печи.

Использование принадлежностей

Решетки и противни

Решетки и противни следует вставлять в боковые направляющие до упора.

- Защитные механические стопоры, препятствующие случайному извлечению решетки, должны быть повернуты вниз и к задней стенке рабочей камеры духовки.



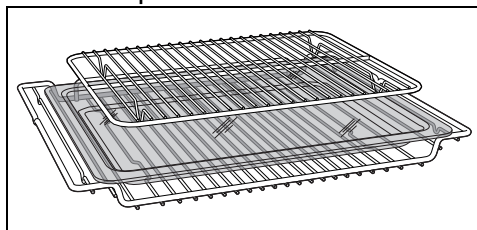
Аккуратно вставьте до упора решетки и противни в рабочую камеру духовки.



Вымойте противни перед первым использованием, чтобы удалить возможные производственные остатки.

RU

Решетка и противень из стекла



Стекланный противень необходимо устанавливать на опущенную решетку.

Решетка для противня вставляется внутрь самого стеклнного противня. Таким образом, можно собрать стекающий жир отдельно от готовящейся пищи.

Палочка для поддержания равномерного кипения



**Неправильное использование
Опасность взрыва/получения ожогов**

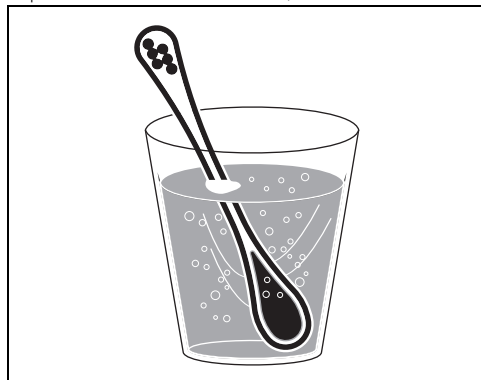
- Во избежание опасности взрыва внутри прибора или внезапного вытекания кипящей жидкости необходимо всегда помещать в нагреваемую жидкость стержень для кипячения.



**Высокая температура
Риск повреждения принадлежности**

- Используйте стержень для кипячения только в режиме микроволновой печи. Не используйте стержень в режимах комбинированного и традиционного приготовления.

При нагреве или разогреве жидкостей в микроволновых печах может происходить задержка процесса кипения; во избежание этого явления необходимо во время нагрева поместить в емкость стержень для кипячения из комплекта поставки (или ложку из термостойкой пластмассы).



Цифровой программатор



На дисплее отображаются параметры и значения, касающиеся выбранной функции. Для работы с дисплеем достаточно повернуть ручку функций и ручку

регулировки температуры, чтобы затем выбрать указанные значения.



Индикатор часов



Индикатор таймера



Индикатор приготовления



Индикатор запрограммированного приготовления



Индикатор блокировки панели управления



Индикатор демо-режима Show Room



Индикатор микроволн



Индикатор размораживания



Индикатор температуры



Индикатор Ватт

Первое использование



Если время не установлено, нельзя запустить духовку в работу.

При первом использовании или после длительного прерывания электропитания на дисплее прибора появится мигающая надпись **00:00**. Чтобы начать любое приготовление, необходимо установить текущее время.

1. Поверните ручку регулировки температуры, чтобы выбрать текущее время.
2. Нажмите на ручку регулировки температуры, чтобы задать текущее время в часах и перейти к выбору минут.
3. Поверните ручку регулировки температуры, чтобы выбрать минуты для текущего времени.
4. Нажмите на ручку регулировки температуры для завершения настройки.



При необходимости можно изменить текущее время, например, при переходе на зимнее/летнее время.



По истечении 2 минут бездействия с ручками дисплей будет показывать текущее время с низким уровнем яркости.

Использование духовки



Смотрите «Общие предупреждения по технике безопасности».

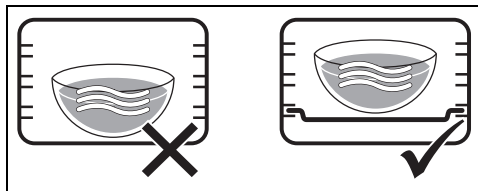
Микроволновая печь



Проникая непосредственно в готовящееся блюдо, микроволны обеспечивают готовку в очень короткое время со значительной экономией энергии. Они предназначены для готовки без использования жиров, прекрасно подходят для разморозки и для разогрева продуктов, обеспечивая при этом сохранность их внешнего вида и консистенции.

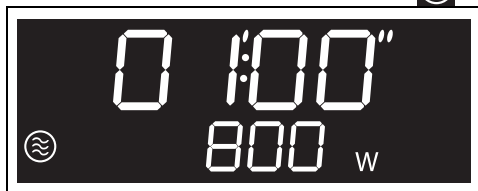


При использовании микроволновой печи блюдо (или его емкость) нельзя ставить на дно рабочей камеры. Используйте прилагаемые принадлежности, вставленные в полки, подходящие для приготавливаемого рецепта.



НЕ УСТАНАВЛИВАЙТЕ ЕМКОСТИ/ ПРИНАДЛЕЖНОСТИ (лотки, стеклянные емкости и пр.) НЕПОСРЕДСТВЕННО НА ДНО РАБОЧЕЙ КАМЕРЫ ПЕЧИ.

1. Откройте дверцу.
2. Поместите блюдо в рабочую камеру духовки.
3. Закройте дверцу.
4. Из положения «0» поверните ручку функций вправо на одну позицию, чтобы выбрать функцию МИКРОВОЛНЫ



5. Поверните ручку температуры, чтобы задать продолжительность приготовления (от 5 секунд до 1 часа с половиной) (например, «5 минут»).



6. Нажмите на ручку регулировки температуры для подтверждения.
7. В то время, как мигает индикатор Ватт , поверните ручку температуры, чтобы изменить значение мощности с 100 Вт до 800 Вт (например, «500 Вт»).



Более подробную информацию о мощности микроволн см. в разделе Мощность микроволновой печи.

8. Подождите 3 секунды, чтобы запустить приготовление, или нажмите на ручку регулировки температуры, чтобы задать параметры продолжительности приготовления, времени завершения приготовления и т.д...



9. Проверяйте степень готовности блюда, включая внутреннюю подсветку.



При открытии дверцы выполняемая функция прерывается.

При закрытии нажать на ручку регулировки температуры, чтобы возобновить приготовление.



Можно прервать приготовление в любой момент, повернув ручку функций на «0».

В конце приготовления на дисплее появится

мигающая надпись **STOP** и прозвучит звуковой сигнал, который можно отключить при открывании дверцы или путем нажатия/поворота одной из двух ручек.



Мощность микроволн

Ниже приведены значения мощности, которые можно выбрать:

Мощность (Вт)	Назначение
150	
250	Разморозка продуктов
350	
450	
550	Деликатное приготовление
650	
750	Разогрев и приготовление продуктов
850	Разогрева жидкостей

Комбинированное приготовление



Комбинированное приготовление - это сочетание традиционного приготовления с микроволнами. О включении данных функций сигнализирует включение иконки функции микроволновой печи и символа традиционной функции.

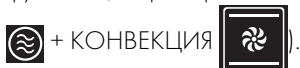


⚠ Неправильное использование Риск повреждения прибора

- Не используйте режимы комбинированного приготовления для нагрева или кипячения жидкостей.

1. Из положения «0» поверните ручку функций, выбрав комбинированную

функцию (например, МИКРОВОЛНЫ



Кнопка и надпись **START** начнут мигать.

2. Поверните ручку температуры вправо или влево для выбора желаемой температуры приготовления (например, «200°C»).



3. Нажмите на ручку регулировки температуры для подтверждения.
4. Когда мигает индикатор , поверните ручку регулировки температуры вправо или влево, чтобы изменить продолжительность приготовления (от 1 минуты для 13 часов) (например, «15 минут»).

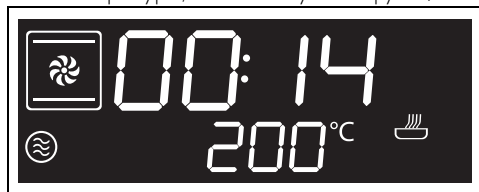


5. Нажмите на ручку регулировки температуры для подтверждения.
6. В то время, как мигает индикатор , поверните ручку регулировки температуры вправо или влево, чтобы

изменить значение мощности со 150 Вт до 450 Вт (например, «350 Вт»).




7. Нажмите на ручку регулировки температуры для подтверждения введенных данных.
8. Вновь нажмите на ручку регулировки температуры, чтобы запустить функцию.




Фаза предварительного нагрева

Приготовлению предшествует фаза предварительного нагрева, во время которой духовка быстрее достигает нужной температуры.

Об этой фазе сигнализирует мигание индикатора .

 Фазу предварительного нагрева можно пропустить, нажав на ручку регулировки температуры и удерживая ее нажатой в течении нескольких секунд.

После завершения фазы предварительного нагрева индикатор  продолжает гореть, символ рабочей камеры духового шкафа

 мигает, появляется звуковой сигнал.

1. Откройте дверцу
2. Поместите блюдо в рабочую камеру духовки.
3. Закройте дверцу.

или

Если блюдо уже находится в рабочей камере духовки, нажмите на ручку регулировки температуры, чтобы начать приготовление.

Фаза приготовления

1. Откройте дверцу

2. Поместите блюдо в рабочую камеру духовки.
3. Закройте дверцу.

или

- Если блюдо уже находится в рабочей камере духовки, нажмите на ручку регулировки температуры, чтобы начать приготовление.
4. Проверьте степень готовности блюда, включая внутреннюю подсветку.

Завершение приготовления



По окончании приготовления раздается звуковой сигнал, и на дисплее появляется надпись **STOP**.




5. Поверните переключатель функций в положение «0», чтобы выйти из функции.

Перечень функций комбинированного приготовления


МИКРОВОЛНЫ + ГРИЛЬ

-  Использование гриля служит для идеального подрумянивания поверхности готовящегося блюда.
-  Действие микроволн позволяет приготовить блюдо в кратчайшие сроки.

МИКРОВОЛНЫ + КОНВЕКЦИЯ

-  Работа вентилятора в сочетании с традиционным режимом приготовления обеспечивает однородное прожаривание самых сложных блюд. Действие микроволн позволяет приготовить блюдо в кратчайшие сроки.


МИКРОВОЛНЫ + ТЕРМОКОНВЕКЦИЯ

-  Для комбинированной готовки с использованием вентилируемого тепла готовка осуществляется быстро благодаря циркуляции горячего воздуха и микроволнам.

Традиционное приготовление



Можно прервать приготовление в любой момент, повернув ручку функций на «0».

1. Поверните ручку функций вправо или влево для выбора желаемой функции (например, «**КОНВЕКЦИЯ**» ).
2. Поверните ручку температуры вправо или влево для выбора желаемой температуры приготовления (например, «200°C»).

Ожидайте в течение 3 секунд (или нажмите на ручку регулировки температуры перед ожиданием в течение 3 секунд), чтобы запустить приготовление.

После запуска приготовления нажмите на ручку регулировки температуры, чтобы задать параметры продолжительности приготовления, времени завершения приготовления и т.д...



При открытии дверцы выполняемая функция временно останавливается. Функция возобновится автоматически после закрытия дверцы.

Фаза предварительного нагрева

Приготовлению предшествует фаза предварительного нагрева, во время которой духовка быстрее достигает нужной температуры.

Об этой фазе сигнализирует мигание индикатора .



Фазу предварительного нагрева можно пропустить, нажав на ручку регулировки температуры и удерживая ее нажатой в течении нескольких секунд.

После завершения фазы предварительного нагрева индикатор  продолжает гореть, символ рабочей камеры духового шкафа



мигает, появляется звуковой сигнал.

1. Откройте дверцу
2. Поместите блюдо в рабочую камеру духовки.
3. Закройте дверцу.

или

Если блюдо уже находится в рабочей камере духовки, нажмите на ручку регулировки температуры, чтобы начать приготовление.

Приготовление по таймеру




Под приготовлением с установкой времени по таймеру понимается функция, позволяющая начать приготовление и закончить его по истечении определенного периода времени, установленного пользователем.



Включение приготовления по таймеру отключает таймер, если он был установлен ранее.

1. После выбора функции и температуры приготовления нажмите на ручку регулировки температуры.



На дисплее отобразятся  мигающие цифры.



2. В течение 3 секунд поверните ручку регулировки температуры, чтобы изменить температуру или
3. Нажмите на ручку регулировки температуры, чтобы задать продолжительность приготовления (от 1 минуты до 13 часов) (например, «25 минут»).




4. Подождите 3 секунд.


Индикатор  перестанет мигать, символ  загорится и запустится приготовление по таймеру.

В конце приготовления на дисплее появится мигающая надпись **STOP** и прозвучит звуковой сигнал, который можно отключить при открывании дверцы или путем нажатия/поворота одной из двух ручек.



 Чтобы продлить установленное время необходимо снова повернуть ручку регулировки температуры.

Как обнулить приготовление с таймером

1. Нажмите на ручку регулировки температуры.
2. В течение последующих 3 секунд поверните ручку регулировки температуры против часовой стрелки, чтобы обнулить продолжительность приготовления. 
3. Подождите 3 секунды или нажмите на ручку регулировки температуры, чтобы выйти из функции приготовления по таймеру и вернуться к отображению текущего времени.

Программируемое приготовление




Под запрограммированным приготовлением понимается функция, которая позволяет начать приготовление с заданной установкой времени и закончить по истечении определенного периода времени, установленного пользователем.



По соображениям безопасности, нельзя установить только время окончания приготовления без задания продолжительности приготовления.

1. После выбора функции и температуры приготовления нажмите на ручку регулировки температуры.

На дисплее отобразятся  мигающие цифры.



2. В течение 3 последующих секунд поверните ручку регулировки температуры, чтобы задать продолжительность приготовления (от 1 минуты до 13 часов) (например, «25 минут»).



3. Нажмите на ручку регулировки температуры.

На дисплее отобразится мигающее рекомендуемое время для немедленного приготовления.




В случае подтверждения без изменений, приготовление начнется немедленно. Если к рекомендуемому времени будет добавлено дополнительное время, приготовление остановится

4. В течение последующих 3 секунд поверните ручку регулировки температуры, чтобы задать время окончания приготовления (например, «13:15»).



5. Подождите 3 секунд.

Индикатор  и прибор останутся в ожидании запрограммированного времени запуска.



Во времени конца приготовления уже посчитаны минуты, необходимые для предварительного нагрева.

В конце приготовления на дисплее появится мигающая надпись **STOP** и прозвучит звуковой сигнал, который можно отключить при открывании дверцы или путем нажатия/поворота одной из двух ручек.



Как отменить программируемое приготовление

1. Нажмите на ручку регулировки температуры.

На дисплее начинает мигать индикатор .

2. В течение последующих 3 секунд поверните ручку регулировки температуры по часовой или против часовой стрелки, чтобы задать новое время приготовления.

На этом этапе запрограммированный режим

приготовления отменяется.



Можно прервать приготовление в любой момент, повернув ручку функций на «0».

Таймер во время приготовления





Таймер не прерывает процесс приготовления, но предупреждает пользователя об истечении заданных минут.



Невозможно настроить таймер во время приготовления, если ранее было задано приготовление с установкой времени.

1. После выбора типа и температуры приготовления нажмите 2 раза ручку регулировки температуры.

На дисплее появятся цифры  и начнет мигать индикатор .





Можно задать таймер и во время приготовления.

2. В течение 3 секунд поверните ручку регулировки температуры, чтобы установить продолжительность таймера (от 1 минуты до 13 часов).
3. Подождите 3 секунд.

Индикатор  перестает мигать и таймер запускается.

4. Об окончании выполнения функции оповещает звуковой сигнал.

Начинают мигать цифры  и индикатор .

5. Поверните ручку регулировки температуры, чтобы продолжить таймер или нажмите на ручку регулировки температуры, чтобы отключить звуковой сигнал и выйти из таймера во время приготовления.

Через несколько секунд на дисплее отображается текущее время и

продолжается начатое приготовление.

Порядок отмены таймера во время приготовления

1. Во время приготовления нажмите дважды на ручку регулировки температуры.

На дисплее начинает мигать индикатор .

2. В течение 3 секунд поверните ручку регулировки температуры против часовой стрелки, чтобы обнулить значение таймера.

3. Подождите 3 секунды, чтобы выйти из функции таймера во время приготовления.

Список традиционных функций приготовления



На некоторых моделях присутствуют не все функции.

СТАТИЧ. НАГРЕВ



Традиционная готовка, подходит для приготовления одного блюда за раз. Идеально подходит для приготовления жаркого, жирного мяса, хлеба, пирогов с начинкой.

КОНВЕКЦИЯ



Интенсивная и равномерная готовка. Идеально подходит для выпекания печенья и тортов, а также для приготовления на нескольких уровнях одновременно.

ТЕРМОКОНВЕКЦИЯ



Тепло распространяется быстро и равномерно. Подходит для всех блюд, идеально для приготовления на нескольких уровнях без перемешивания ароматов и вкусовых характеристик.

ГРИЛЬ



Позволяет получить превосходно зажаренные и запеченные блюда. На финальном этапе данный режим способствует появлению равномерной золотистой корочки.

ECO



Эта функция идеально подходит для приготовления на одном уровне и гарантирует низкое энергопотребление.

Рекомендуется для всех типов пищевых продуктов, за исключением тех, которые могут создавать много влаги (например, овощей).

Для достижения максимальной энергоэффективности и снижения времени приготовления рекомендуется ставить блюда в неразогретую духовку.



Старайтесь не открывать духовку во время работы функции ECO (ЭКО).



В функции ECO приготовление (и возможный предварительный нагрев) занимает больше времени и зависит от количества продуктов в духовке.



Функция ECO (ЭКО) является функцией деликатного приготовления, при рекомендуемой температуре не выше 210°C. Для приготовления при более высокой температуре рекомендуется выбрать другую функцию.

Рекомендации по приготовлению

Общие рекомендации

- Пользуйтесь режимом с конвекцией для приготовления блюд на нескольких уровнях.
- Повышение температуры не позволяет сократить время приготовления (блюдо может оказаться пережаренным снаружи и недожаренным внутри).

Рекомендации по приготовлению мясных блюд

- Время приготовления зависит от толщины, качества продукта и от вкусовых предпочтений потребителя.
- Рекомендуется использовать термометр для мяса во время приготовления жареных блюд или просто нажимать ложкой на поджариваемое мясо. Если оно плотное, значит, оно готово, в противном случае следует дожарить в течение еще нескольких минут.

Советы по приготовлению в режиме гриль и гриль + конвекция

- Приготовление мяса на гриле может выполняться как в не разогретой, так и в предварительно разогретой духовке, если вы желаете изменить эффект приготовления.
- Для использования режима Гриль + Конвекция рекомендуется разогреть духовку перед началом жарки.
- Рекомендуется размещать продукты по центру решетки.
- В функции гриля рекомендуется задать температуру на самое высокое значение для оптимизации приготовления.

Рекомендации по приготовлению десертов и печенья

- Рекомендуется использовать темные металлические формы, так как они обеспечивают лучшее поглощение тепла.
- Температура и длительность приготовления зависят от качества и консистенции теста.
- Чтобы проверить готовность: по окончании выпекания вставьте зубочистку в самую высокую точку приготавливаемого изделия. Если тесто не прилипнет к зубочистке, значит, выпечка готова.
- Если после выемки из духовки выпечка оседает, то при следующем выпекании уменьшите установленную температуру приблизительно на 10 °С, установив в случае необходимости большее время приготовления.

Рекомендации по размораживанию и поднятию теста

- Рекомендуется размещать замороженные пищевые продукты без упаковки, в емкости без крышки на первом уровне рабочей камеры духовки.
- Не накладывайте блюда друг на друга.
- Для размораживания мяса пользуйтесь решеткой, установленной на втором уровне, и противнем, установленным на первом уровне. Таким образом, блюдо не будет контактировать с жидкостью, образующейся при размораживании.
- Самые чувствительные к теплу части можно накрыть тонкой алюминиевой фольгой.
- Для хорошего поднятия теста разместите

на дне духовки емкость с водой.

Для экономии энергии

- Выключайте прибор за несколько минут до окончания обычного времени приготовления. В течение нескольких минут приготовления продолжится за счет тепла, накопившегося внутри печи.
- Во избежание рассеивания тепла как можно реже открывайте дверцу печи.
- Всегда поддерживайте внутреннюю часть прибора в чистоте.

Мини-руководство по использованию аксессуаров



Опущенная решетка

Рекомендуется использовать решетку в качестве опорной поверхности для форм/емкостей для выпечки.

При отсутствии специальной решетки для противня данную решетку можно использовать в качестве основания для гриля, при этом уровнем ниже следует разместить глубокий противень для сбора вытекающих жидкостей.



Стеклоанный противень

Используйте стеклянный противень, установив его на решетку 

Рекомендуется для приготовления с функцией микроволн и комбинированных микроволн.



Решетка для противня

Рекомендуется использовать решетку для противня в качестве основания для продуктов, которые будут готовиться с функцией гриля. Нижний противень будет собирать соки, которые будут выделяться во время приготовления с функцией гриля.

Рекомендуется использовать глубокий противень для выпечки на одном уровне.

При использовании функций с обдувом глубокий противень следует размещать на

центральном уровне. При использовании функции «СТАТИЧЕСКИЙ НАГРЕВ» 

глубокий противень следует размещать на желаемом уровне.

При использовании функции «ГРИЛЬ» противень следует размещать на последнем

уровне с решеткой для противня 

ВНИМАНИЕ: Можно использовать глубокий противень для комбинированного приготовления с микроволнами. Запрещается использовать для приготовления только посредством микроволн.



Глубокий противень

Познакомьтесь с рецептами



Чтобы ознакомиться с рецептами, созданными для различных категорий продуктов, и получить дополнительную информацию с советами по приготовлению, рекомендуется посетить специальную страницу на веб-сайте www.smeg.com, доступную через QR-код на флаере, поставляемом с продуктом.

Таймер




Эта функция включает только будильник по истечении обратного отсчета времени.

1. С ручкой выбора функций, установленной в положение 0, нажмите на ручку выбора.

На дисплее появятся цифры  и начнет мигать индикатор .

2. В течение 3 секунд поверните ручку регулировки температуры, чтобы установить продолжительность таймера (от 1 минуты до 13 часов).
3. Подождите 3 секунд.

Индикатор  перестает мигать и таймер запускается.



По истечении 2 минут бездействия с ручками дисплей будет показывать текущее время с низким уровнем яркости.

Окончание работы таймера

1. Подождите, пока звуковой сигнал не предупредит пользователя о прошествии установленного периода времени.

Начинают мигать цифры  и

индикатор .

2. Для продления действия таймера на желаемое время необходимо повернуть ручку регулировки температуры.
или

3. Нажмите на ручку регулировки температуры, чтобы отключить звуковой сигнал и выйти из функции таймера.

По истечении нескольких секунд на дисплее отобразится текущее время.

Порядок обнуления таймера

1. Нажмите на ручку регулировки температуры.

На дисплее начинает мигать индикатор 

2. В течение 3 секунд поверните ручку регулировки температуры против часовой стрелки, чтобы обнулить значение таймера.
3. Подождите 3 секунды, чтобы выйти из функции таймера.

Специальные функции

1. Поворачивайте переключатель функций до появления на дисплее следующей надписи.



2. Нажмите ручку регулировки температуры для входа в меню «Специальные функции».



Для получения информации о функциях **CLEAR** / **PYRO** (в зависимости от модели) и **DESC** см. раздел «Специальные функции очистки».


Размораживание





Данная функция позволяет размораживать продукты в течение заданного времени.

1. Поместите блюдо в рабочую камеру духовки.
2. Поворачивайте ручку функций до появления на дисплее функции Разморозки.



3. Нажмите на ручку регулировки температуры, чтобы подтвердить запуск функции «РАЗМОРАЖИВАНИЕ» 



На дисплее появятся цифры **00:00** и начнут мигать индикаторы микроволн  и размораживания .

4. Поверните ручку регулировки температуры, чтобы задать продолжительность размораживания (от 5 секунд до 99 минут) (например, «12 минут и 30 секунд»).



5. Подождите 3 секунды или нажмите на ручку регулировки температуры, чтобы запустить размораживание.



При открытии дверцы выполняемая функция временно останавливается. При закрытии дверцы нажмите на ручку регулировки температуры, чтобы возобновить приготовление.

Завершение размораживания

По окончании размораживания на дисплее появится мигающая надпись **STOP** и раздастся звуковой сигнал, который можно отключить открытием дверцы или путем нажатия/поворота одной из двух ручек.



6. Поверните ручку функций в положение «0», чтобы выйти из функции.

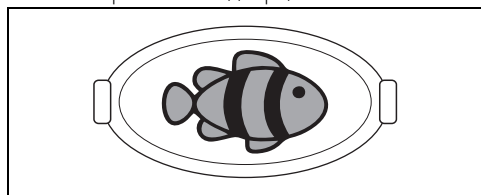
Таблица с рекомендациями по размораживанию

Тип	Вес (г)	Время (мин)
Мясной фарш	500	25
Цыпленок целиком	1100	40
Рыба целиком	500	20
Пирог	500	5

Процедура Turn (Поворачивания)

Для оптимального размораживания прибором предусмотрено поворачивание блюд при необходимости внутри печи.

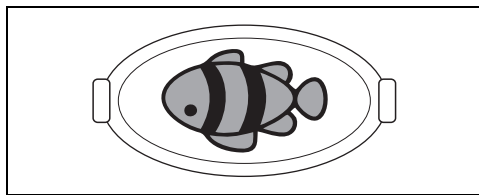
1. Поставьте блюдо в духовку, расположи его параллельно дверце.



2. Когда на дисплее прибора отображается надпись **turn**, блюдо необходимо повернуть.



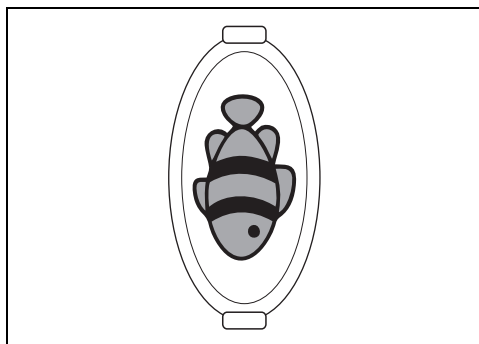
3. Откройте дверцу и поверните блюдо на 180°.



Если не выполнить такие действия по поворачиванию блюда, прибор по истечении минуты автоматически приступит к размораживанию. На дисплее в качестве памяти отображается надпись **turn** под счетчиком.



4. Закрыть дверцы прибора и нажать на ручку режимов, чтобы возобновить режим.
5. В случае необходимости прибор может повторно попросить выполнить поворачивание блюда. На дисплее отобразится надпись **turn**.
6. Для второго поворачивания необходимо открыть дверцу и повернуть блюдо на 90°.



7. Закрыть дверцы и нажать на ручку режимов, чтобы возобновить режим.

RU

Поднятие теста



Для хорошего поднятия теста разместите на дне духовки емкость с водой.

1. Поставьте тесто на второй уровень.
2. После входа в меню «Специальные функции» поверните ручку регулировки температуры, чтобы выбрать функцию «Поднятие теста».



3. Нажмите на ручку регулировки температуры, чтобы подтвердить запуск функции.
4. Подождите 3 секунды, чтобы запустить приготовление, или нажмите на ручку регулировки температуры чтобы задать параметры продолжительности функции, времени завершения приготовления и т.д...



5. После завершения приготовления поверните переключатель функций в положение «0», чтобы выйти из функции.

Шаббат



В этом режиме прибор следует определенным особым процедурам:

- Приготовление может длиться в течение максимум 73 часов, в этом режиме не предусмотрена установка продолжительности приготовления.
- Никакого предварительного нагрева выполнено не будет.
- Температуру приготовления можно выбрать в пределах 60-150 °C.



В этом режиме прибор следует определенным особым процедурам:

- Отключение лампы духовки, такие действия как открывание дверцы (где она предусмотрена) или ручное включение посредством ручки не приведет к включению лампы.
- Внутренний вентилятор отключен.
- Подсветка ручек и звуковая сигнализация отключены.

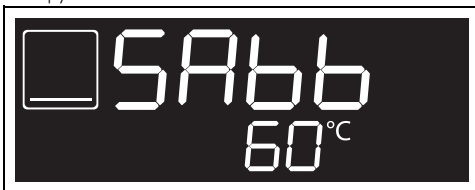


После активации режима «Шаббат» изменение параметров более невозможно. Воздействие на ручки не будет иметь никаких последствий; активным будет оставаться только переключатель функций, чтобы можно было вернуться в положение «0» с целью выключения функции.

1. Поместите блюдо в рабочую камеру духовки.
2. После входа в меню «Специальные функции» поверните ручку регулировки температуры, чтобы выбрать функцию «Шаббат».

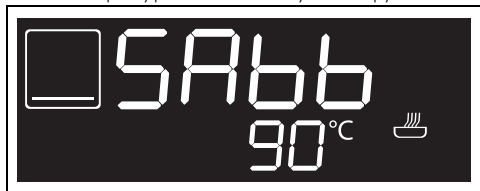


3. Нажмите на ручку регулировки температуры, чтобы подтвердить запуск функции.



4. Поверните ручку температуры, чтобы выбрать требуемую температуру (например, «90°C»).
5. Нажмите на ручку регулировки

температуры, чтобы запустить функцию.



6. После завершения поверните переключатель функций в положение «0», чтобы завершить приготовление.

ТУРБО



Позволяет быстро приготовить блюда на нескольких уровнях без перемешивания ароматов. Идеально для блюд больших объемов или блюд с интенсивным режимом готовки.


1. После входа в меню специальных функций поверните ручку температуры до функции ТУРБО.




2. Нажмите на ручку температуры, чтобы подтвердить функцию.
3. Подождите 3 секунды, прежде чем запустить функцию, или нажмите на ручку температуры, чтобы задать возможную температуру, длительность приготовления, время окончания приготовления и т. д.



Приготовлению предшествует фаза предварительного разогрева, во время которой духовка быстрее достигает нужной температуры.

Эта фаза обозначается миганием индикаторной лампы .

В конце предварительного нагрева индикаторная лампа  перестанет мигать и включится звуковой сигнал, указывающий

на то, что блюдо можно поставить в духовку.



Можно пропустить стадию предварительного нагрева, на несколько секунд нажав на ручку температуры.

В конце приготовления на дисплее появится мигающая надпись **STOP** и прозвучит звуковой сигнал, который можно отключить при открывании дверцы или путем нажатия/поворота одной из двух ручек.

4. Поверните ручку функций в положение «0», чтобы выйти из режима.

Настройки

1. Поверните ручку функций до появления на дисплее следующей надписи.





2. Нажмите на ручку температуры, чтобы войти в меню настроек.

Текущее время

После входа в меню настроек поверните ручку регулировки температуры, чтобы выбрать функцию Текущее время.



1. Нажмите на ручку регулировки температуры, чтобы начать настройку текущего времени (например, «12:30»).

Во время выполнения этой процедуры индикатор  и символы  будут мигать.



2. Поверните ручку регулировки температуры, чтобы выбрать текущее время.



3. Нажмите на ручку регулировки температуры, чтобы задать текущее время в часах и перейти к выбору минут.



4. Поверните ручку регулировки температуры, чтобы выбрать минуты для текущего времени.



5. Нажмите на ручку регулировки температуры для завершения настройки.



6. Поверните ручку регулировки температуры, чтобы выбрать новые настройки или ожидайте в течение 10 секунд.

Блокировка панели управления (Безопасность детей)



Данный режим позволяет прибору автоматически блокировать органы управления после одной минуты нормального функционирования, без какого-либо вмешательства со стороны пользователя.

1. После входа в меню настроек поверните ручку регулировки температуры, чтобы выбрать функцию Блокировка панели управления.



2. Нажмите на ручку регулировки температуры для подтверждения.


Индикаторная лампа  мигает.

3. В течение 10 секунд поверните ручку температуры, чтобы включить функцию Блокировки панели управления.



4. Нажмите на ручку регулировки температуры для подтверждения.
5. Поверните ручку регулировки температуры, чтобы выбрать новые настройки.



При обычной работе Блокировка панели управления сопровождается горящим индикатором .



При касании или изменении положения ручек, на дисплее на две секунды появится надпись **BLOC**.



Чтобы временно выключить блокировку во время приготовления, удерживайте нажатой ручку регулировки температуры в течение 5 секунд. Через одну минуту после последнего ввода параметров блокировка снова включается.

Show room (только для выставочных моделей)



Данный режим позволяет прибору отключать нагревательные элементы, но при этом поддерживать включенной панель управления.

1. После входа в меню настроек поверните ручку регулировки температуры, чтобы выбрать функцию Show room.




2. Нажмите на ручку регулировки температуры для подтверждения.
3. Поверните ручку температуры, чтобы включить функцию Show room.



4. Нажать на рукоятку температуры, чтобы подтвердить, или подождать 10 секунд.



О работающей функции Show room сигнализирует горящий индикатор  на дисплее.



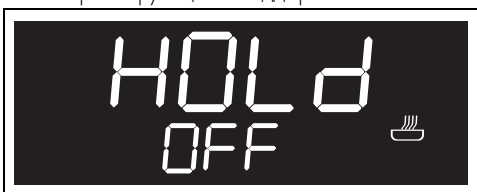
Для обычного использования прибора необходимо настроить эту функцию на OFF (Выкл.).

Поддержание тепла



В данном режиме духовка после окончания приготовления, для которого была установлена продолжительность (если оно не было прервано вручную), будет поддерживать приготовленное блюдо в горячем состоянии (при невысокой температуре), сберегая органолептические характеристики и вкусовые свойства, полученные при приготовлении.

1. После входа в меню настроек поверните ручку регулировки температуры, чтобы выбрать функцию Поддержание тепла.



2. Нажмите на ручку регулировки температуры для подтверждения.
3. Поверните ручку температуры, чтобы включить функцию Поддержание тепла.



4. Нажмите на ручку регулировки температуры для подтверждения.



Для обычного использования прибора необходимо настроить эту функцию на OFF (Выкл.).

RU

ЧИСТКА И ТЕХНИЧЕСКОЕ ОБСЛУЖИВАНИЕ

Чистка прибора



Смотрите «Общие предупреждения по технике безопасности».

Чистка поверхностей

Чтобы поверхности печи хорошо сохранились, необходимо их регулярно чистить по окончании каждого использования, после того как они остынут.

Обычная ежедневная чистка

Всегда используйте только специальные чистящие средства, не содержащие абразивов или кислотных веществ на основе хлора.

Налейте средство на влажную ткань и проведите ею по поверхности, затем аккуратно промойте водой и вытрите насухо мягкой тряпкой или салфеткой из микрофибры.

Пятна от продуктов или остатки пищи

Во избежание повреждения поверхности строго запрещается использовать стальные мочалки и острые скребки.

Следует применять обычные неабразивные средства, пользуясь при необходимости деревянными или пластмассовыми инструментами. Тщательно ополосните и протрите насухо мягкой тряпкой или салфеткой из микрофибры.

Не допускайте засыхания внутри рабочей камеры пищевых продуктов на основе сахара (например, варенья). Они могут разрушить эмаль, покрывающую внутреннюю часть прибора.

Чистка рабочей камеры

Для поддержания прибора в хорошем состоянии необходимо регулярно очищать его. Перед очисткой рабочая камера должна остынуть.

Не оставляйте внутри рабочей камеры остатков пищи, так как, засохнув, они могут повредить эмаль.

Перед каждой очисткой извлекайте все съемные части.

Чтобы облегчить операции чистки, рекомендуется снять:

- дверцу;
- боковые направляющие для размещения решеток/ противней.



В случае использования специальных чистящих средств рекомендуется запустить прибор при максимальной температуре на 15/20 минут, чтобы удалить имеющиеся остатки.

Сушка

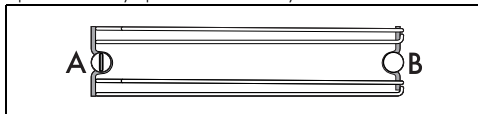
Во время приготовления блюд в рабочей камере образуется влага. Это совершенно нормальное явление, которое на оказывает отрицательного воздействия на исправную работу прибора.

По окончании каждого цикла приготовления следует:

1. дождаться охлаждения прибора;
2. удалить грязь из рабочей камеры печи;
3. протереть насухо рабочую камеру печи мягкой тряпкой;
4. оставить открытой дверцу на время, необходимое для полного высыхания рабочей камеры.

Снятие боковых направляющих для решеток/противней

Снятие опорных рамок для решеток/противней упрощает чистку боковых частей.



A = переднее гнездо

B = задний стержень

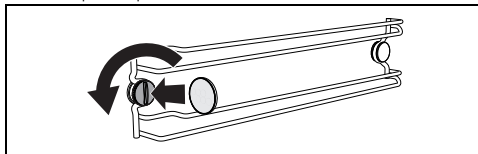


В некоторых моделях задний стержень B можно снять и снова собрать таким же образом, как и переднее гнездо A.

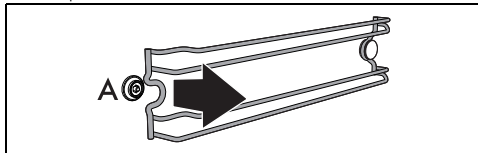


Для снятия опорных рамок для решеток/противней выполните следующие действия:

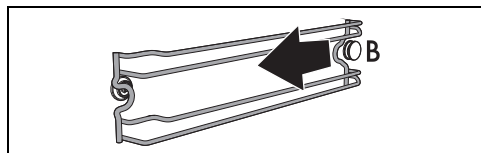
1. Отвинтите задний крепежный стержень, расположенный на боковой стенке рядом с отверстием рабочей камеры (можно воспользоваться вспомогательными средствами, например, монеткой).



2. Аккуратно потяните рамку в направлении к центру рабочей камеры таким образом, чтобы отсоединить ее от переднего гнезда A.



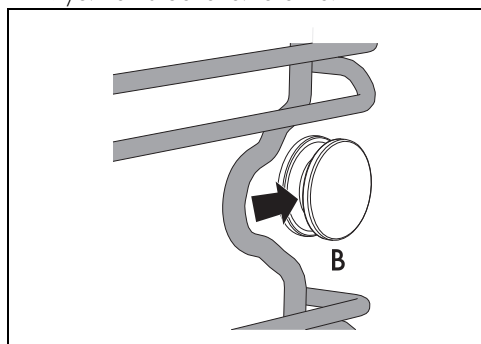
3. Снимите рамку с заднего стержня В, расположенного в глубине на боковой стенке.



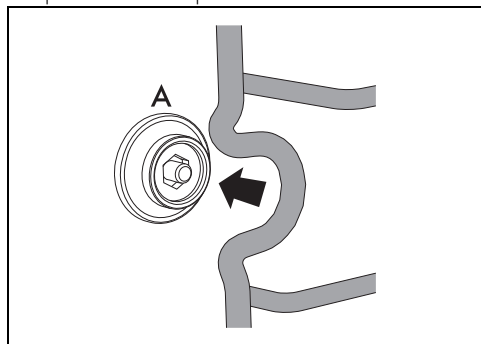
4. Повторите процедуру для рамки, расположенной на другой боковой стенке.

Для установки на место опорных рамок для решеток/противней выполните следующие действия:

1. Вставьте заднюю часть рамки в гнездо под стержнем В, расположенным в глубине на боковой стенке.

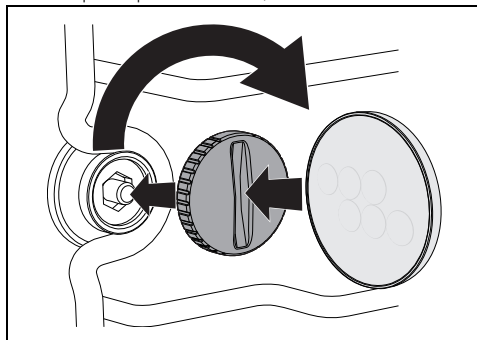


2. Вставьте переднюю часть рамки в гнездо А на боковой стенке рядом в отверстием рабочей камеры.



3. Завинтите передний крепежный стержень (можно воспользоваться

вспомогательными средствами, например, монеткой).



4. Повторите процедуру для рамки, расположенной на другой боковой стенке.

Специальные функции очистки

- Из положения «0» поверните ручку функций влево на одну позицию. Кнопка



начнет мигать.

Специальные функции чистки

1. Поверните ручку функций до появления на дисплее следующей надписи.



2. Нажмите на ручку температуры, чтобы войти в меню специальных функций.

Паровая очистка (только на некоторых моделях)



См. «Общие меры безопасности».



Функция Паровая очистка – это процесс поддерживаемой чистки, упрощающий удаление загрязнений. Благодаря этому процессу можно очень легко очистить внутреннюю часть духовки. Остатки загрязнений размягчаются под воздействием тепла и водяного пара, что упрощает их последующее удаление.

Предварительные операции

Перед запуском функции **паровой очистки**:

- Выньте из рабочей камеры духовки все принадлежности.
- При наличии уберите термощуп.
- Снимите, если имеются, самоочищающиеся панели.
- Налейте примерно 120 cc воды на дно духовки. Следите, чтобы вода не переливалась из выемки.
- Распылите водный раствор моющего средства для посуды внутри духовки с помощью распылителя. Направьте струю в сторону боковых стенок, верх, дна и в сторону дефлектора.



Рекомендуется выполнить примерно 20 распылений.



Не направляйте струю на дефлектор, если он покрыт самоочищающимся материалом.

- Закройте дверцу.
- Во время цикла поддерживаемой чистки промойте по отдельности предварительно вынутые самоочищающиеся панели (в случае наличия) раствором с небольшим количеством воды и моющего средства.

Установка паровой очистки



Если внутренняя температура превышает предусмотренную, функция мгновенно останавливается и на дисплее появляется следующая надпись:



Необходимо дать прибору остыть, прежде чем активировать функцию.

3. После входа в меню специальных функций поверните ручку температуры до функции паровой очистки.



4. Нажмите на ручку температуры, чтобы подтвердить функцию.



Параметры продолжительности и температуры не могут быть изменены пользователем.

5. Подождите 3 секунды перед запуском функции.



6. По окончании паровой очистки на дисплее появится мигающая надпись

STOP и прозвучит звуковой

сигнал, который можно отключить открытием дверцы или нажатием/вращением одной из двух ручек.



7. Поверните ручку функций в положение «0», чтобы выйти из функции.

Запрограммированная паровая очистка

Время начала паровой очистки может быть запрограммировано, как и остальные функции приготовления.

1. После выбора функции паровой очистки поверните ручку температуры (загорится индикаторная лампа ) , чтобы задать время окончания функции паровой очистки.
2. Подождите 3 секунды, чтобы подтвердить введенные данные.

Прибор ожидает заданное время начала пуска для активации функции паровой очистки.

Окончание паровой очистки

1. Поверните ручку функций в положение «0», чтобы выйти из режима.
2. Откройте дверцу и удалите менее засохшие загрязнения салфеткой из микрофибры.
3. Стойкие остатки удалите при помощи неабразивной губки с латунными волокнами.

УСТАНОВКА

Электрическое подключение



Смотрите «Общие предупреждения по технике безопасности».

Общая информация

Проверьте, чтобы характеристики электрической сети соответствовали данным, указанным на идентификационную табличке прибора.

Идентификационная табличка с техническими данными, паспортным номером и маркировкой расположена на

4. Жирные остатки можно отмыть специальными средствами для чистки духовок.
5. Удалите оставшуюся воду из рабочей камеры духовки.
6. Установите на место самоочищающиеся панели и боковые направляющие решеток/противней.

Чтобы обеспечить большую гигиену и предотвратить неприятные запахи продуктов:

- рекомендуется выполнять просушивание рабочей камеры духовки с помощью функции конвекции при 160°C в течении 10 минут.
- При наличии самоочищающихся панелей рекомендуется просушить духовку с одновременным выполнением цикла катализа.



Выполнять эти операции рекомендуется в резиновых перчатках.



Снимите дверцу для упрощения ручной чистки самых труднодоступных частей.

Внеплановое техобслуживание

Рекомендации по уходу за прокладкой

Прокладка должна быть мягкой и эластичной.

- Очищайте прокладку с помощью неабразивной губки и теплой воды.

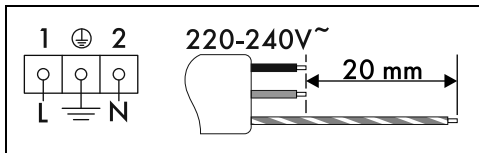
видном месте на приборе.

Никогда не снимайте эту табличку.

Выполните подключение к заземлению с помощью кабеля, длина которого должна не менее чем на 20 мм превышать длину других кабелей.

Прибор может работать при следующих условиях:

• 220-240 В[~]



Кабель трехжильный 3 x 1,5 мм².



Вышеуказанные значения относятся к сечению внутреннего кабеля.



Провода электропитания имеют размеры с учетом коэффициента одновременности (в соответствии с нормой EN 60335-2-6).

Стационарное подключение

На линии питания необходимо предусмотреть многополюсное устройство, обеспечивающее отключение от сети и имеющее расстояние между контактами, позволяющее полное отключение в условиях перенапряжения категории III, согласно правилам монтажа.

Для рынка Австралии/Новой Зеландии:

Разъединитель, встроенный в стационарное соединение, должен соответствовать стандарту AS/NZS 3000.

Соединение посредством розетки и штепсельной вилки

Следует проверить, чтобы розетка и штепсельная вилка были одного типа. Избегайте использования переходников, адаптеров или ответвителей, так как они могут стать причиной нагрева или ожога.

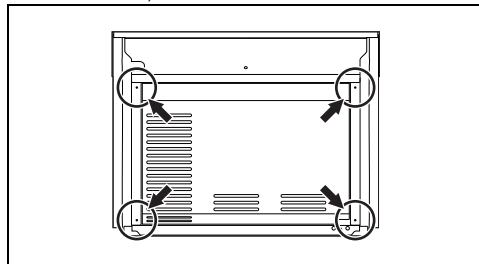
Замена кабеля



Электрическое напряжение
Опасность поражения
электрическим током

- Отключите общее электрическое питание.

- Отвинтите винты заднего картера и снимите картер, чтобы получить доступ к клеммнику.



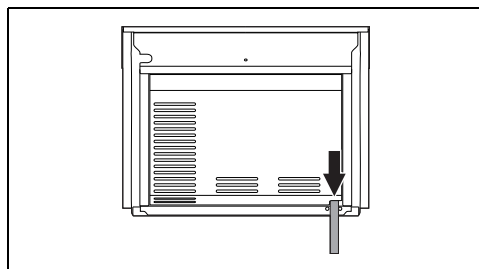
- Замените кабель.
- Убедитесь, что кабели (духовки или варочной панели, если она имеется) проложены оптимально и не могут соприкоснуться с прибором.

Встраивание



Смотрите «Общие предупреждения по технике безопасности».

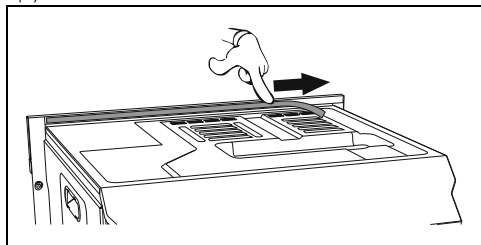
Положение кабеля питания



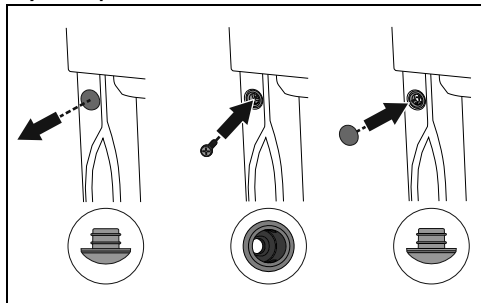
Прокладка передней дверцы

Приклейте прокладку из комплекта поставки с тыльной стороны передней панели, чтобы предотвратить попадание внутрь воды или

других жидкостей.

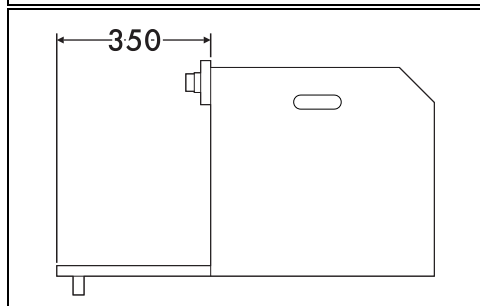
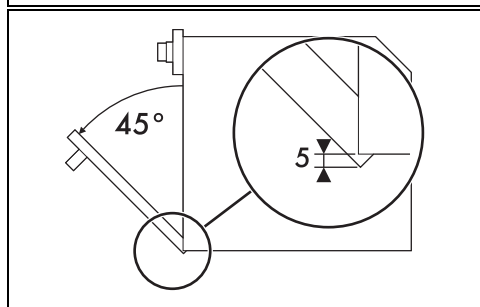
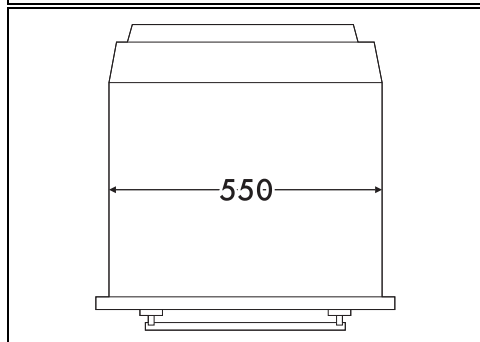
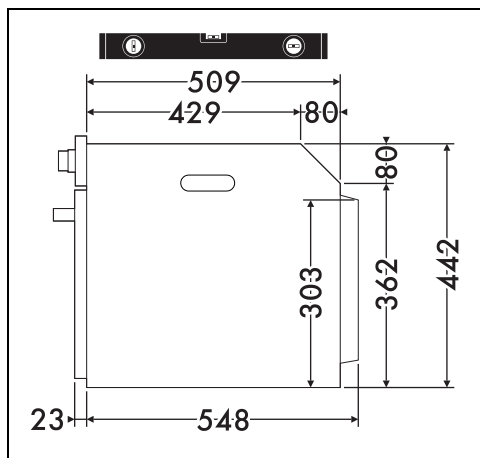
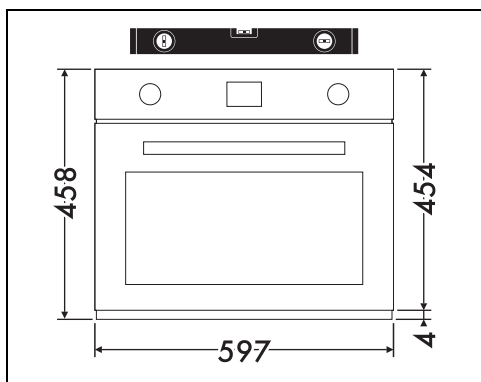


Втулки крепления



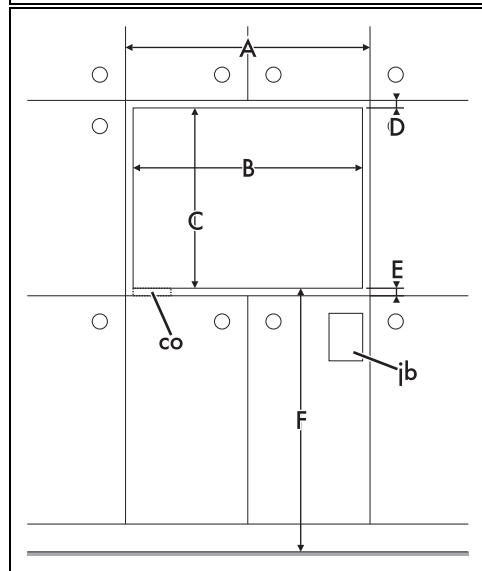
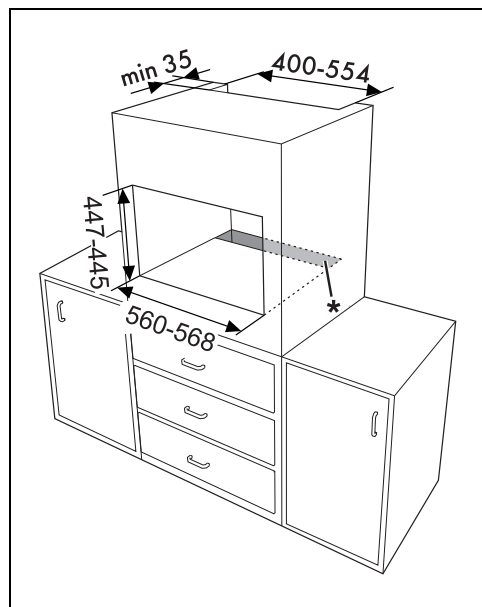
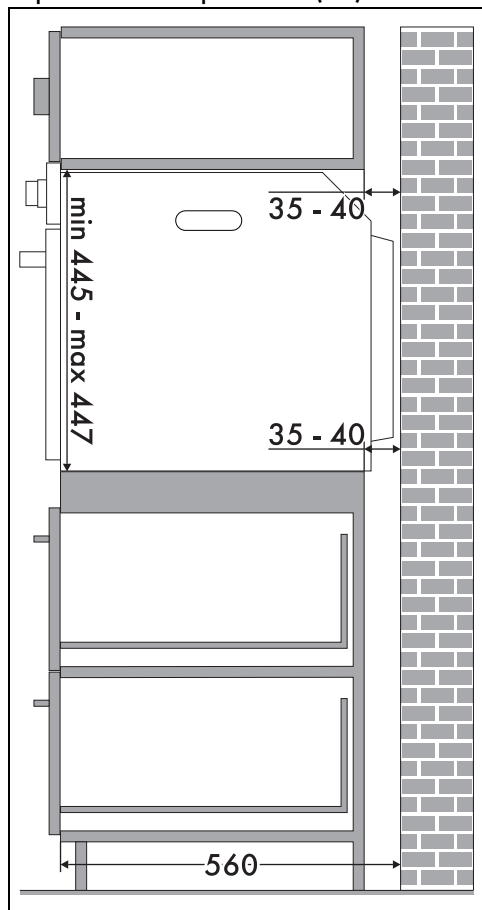
1. Снимите заглушки втулки, находящиеся в передней части духовки.
2. Вставьте прибор в мебель.
3. Прикрепите прибор к мебели при помощи винтов.
4. Закройте втулки ранее снятыми заглушками.

Габаритные размеры прибора (мм)

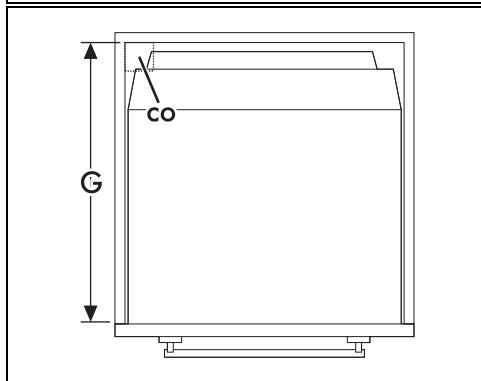
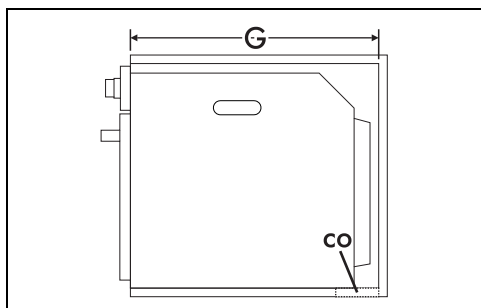


RU

Вертикальное встраивание (мм)



* Убедитесь, что в верхней/задней части мебели имеется отверстие глубиной примерно 35-40 мм.



A мин. 603 мм

B 560 - 568 мм

C 445 - 447 мм

Д 9 - 11 мм

E мин. 5 мм

F 259 - 1105 мм

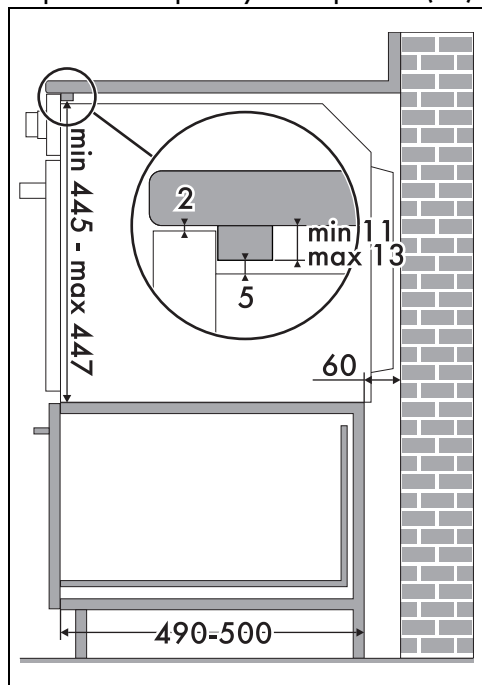
G мин. 560 мм

H мин. 458 мм

co Вырез для кабеля питания (мин. 6 см²)

jb Распределительная коробка

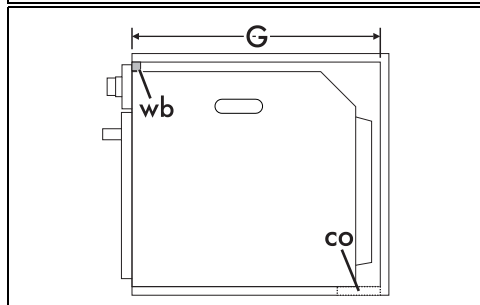
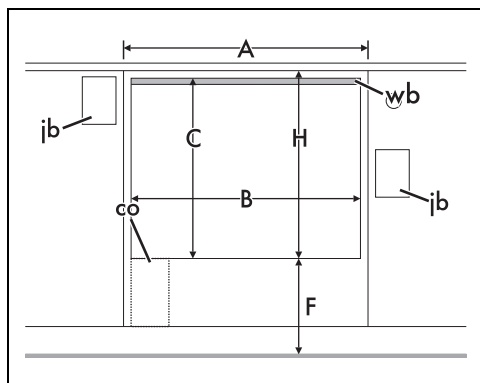
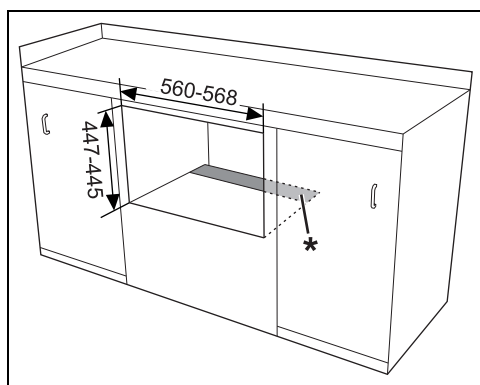
Встраивание в рабочую поверхность (мм)

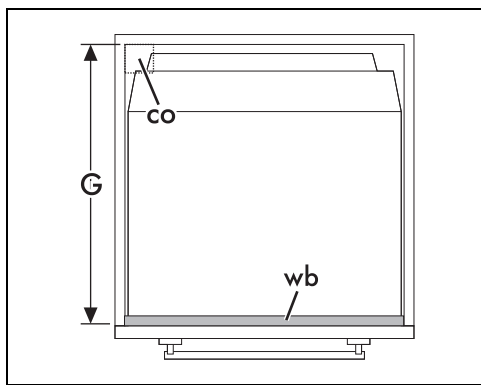


Если вы намереваетесь утопить прибор в рабочую поверхность, следует закрепить деревянный брусок для обеспечения надлежащей работы клейкого уплотнения, приклеиваемого на переднюю панель сзади для предотвращения проникновения влаги или других жидкостей.



* Убедитесь, что в нижней/задней части мебели имеется отверстие глубиной примерно 60 мм.





A мин. 603 мм

B 560 - 568 мм

C 445 - 447 мм

Д 9 - 11 мм

E мин. 5 мм

F 259 - 1105 мм

G мин. 560 мм

H мин. 458 мм

co Вырез для кабеля питания (мин. 6 см²)

jb Распределительная коробка

wb Деревянный брусок (рекомендуется)