

# KSG70HPE

|                               |                      |
|-------------------------------|----------------------|
| <b>Семейство продуктов</b>    | Вытяжка              |
| <b>Тип вытяжки</b>            | Встраиваемая вытяжка |
| <b>Дизайн</b>                 | Встраиваемая         |
| <b>Режим отвода воздуха</b>   | Режим отвода воздуха |
| <b>Электронное управление</b> | Да                   |
| <b>Материал</b>               | Эмалированная сталь  |
| <b>Тип нержавеющей стали</b>  | Матовая              |
| <b>EAN-код</b>                | 8017709333621        |
| <b>Ширина (мм)</b>            | 72 см                |



## Эстетика

|                 |                   |                         |             |
|-----------------|-------------------|-------------------------|-------------|
| <b>Эстетика</b> | Универсальный     | <b>Цвет шелкографии</b> | Серебристый |
| <b>Цвет</b>     | Нержавеющая сталь | <b>Логотип</b>          | Шелкография |
| <b>Отделка</b>  | Матовая           |                         |             |

## Управление

|                   |        |                                    |       |
|-------------------|--------|------------------------------------|-------|
| <b>Управление</b> | Кнопки | <b>Цвет светодиодной подсветки</b> | Белый |
|-------------------|--------|------------------------------------|-------|

## Программы/ функции

|                             |   |
|-----------------------------|---|
| <b>Количество скоростей</b> | 3 |
|-----------------------------|---|

## Технические характеристики



|  |          |  |          |
|--|----------|--|----------|
| <b>Количество ламп подсветки</b>             | 2        | <b>Жироулавливающие фильтры</b>                | Алюминий |
| <b>Тип подсветки</b>                         | LED      | <b>Угольный фильтр в комплекте</b>             | Да       |
| <b>Мощность ламп подсветки</b>               | 5 Вт     | <b>Индикатор загрязнения угольного фильтра</b> | Да       |
| <b>Шкала цветовой температуры света (°К)</b> | 2700 °К  | <b>Диаметр воздуховода</b>                     | 150 мм   |
| <b>Максимальная производительность</b>       | 580 м³/ч |  |          |

|                            |        |   |        |
|----------------------------|--------|---|--------|
| <b>Мощность мотора</b>     | 175 Вт | <b>Мин. расстояние от газовой варочной панели</b>       | 650 мм |
| <b>Количество фильтров</b> | 2      | <b>Мин. расстояние от электрической варочной панели</b> | 500 мм |

|              | <b>Максимальная производительность [м³/ч]</b> | <b>Уровень шума на 1-й скорости [дБ(А)]</b> |
|--------------|---|---|
| 1-я скорость | 232   | 44  |
| 2-я скорость | 356   | 53  |
| 3-я скорость | 584   | 63  |

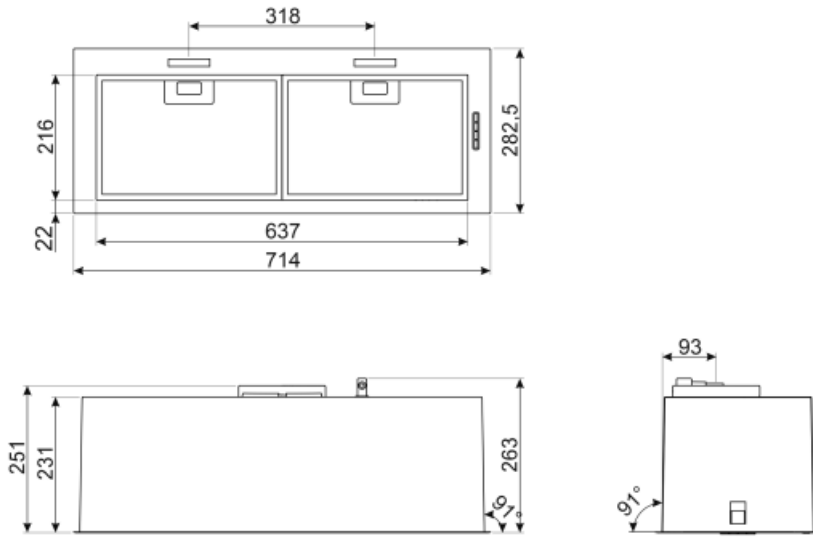
## Производительность/ Энергопотребление

|  |            |   |          |
|--|------------|---|----------|
| <b>Годовая энергоэффективность (AEC<sub>hood</sub>)</b>                  | 75 кВт/год | <b>Акустическое давление на максимальной скорости (SPE<sub>max</sub>)</b>                     | 65 дБ(А) |
| <b>Класс энергоэффективности</b>   | B          | <b>Энергопотребление в режиме ожидания</b>  | 0.49 Вт  |
| <b>Гидродинамическая эффективность (FDE)</b>                             | 20.9       | <b>Коэффициент увеличения времени (F)</b>   | 1.2      |
| <b>Класс гидродинамической эффективности</b>                             | C          | <b>Индекс энергоэффективности</b>   | 69.6     |
| <b>Эффективность освещения (LE)</b>                                      | 44.1 lux/W | <b>Измерение скорости потока воздуха с точки зрения лучшей энергоэффективности</b>            | 345 м³/ч |
| <b>Класс эффективности освещения</b>                                     | A          | <b>Измерение давления воздуха с точки зрения лучшей энергоэффективности (P<sub>ber</sub>)</b> | 355 Pa   |
| <b>Жироулавливающая эффективность (GFE)</b>                              | 75.1 %     | <b>Измеренная потребляемая мощность в наилучшей точке эффективности (W<sub>ber</sub>)</b>     | 163 Вт   |
| <b>Класс жироулавливающей эффективности</b>                              | C          | <b>Номинальная мощность системы освещения</b>   | 5 Вт     |
| <b>Производительность на минимальной скорости</b>                        | 225 м³/ч   | <b>Средняя освещенность варочной поверхности (E<sub>middle</sub>)</b>                         | 221 lux  |
| <b>Производительность на максимальной скорости</b>                       | 580 м³/ч   | <b>Максимальный уровень шума</b>  | 65 дБ(А) |
| <b>Акустическое давление на минимальной скорости (SPE<sub>min</sub>)</b> | 46 дБ(А)   |   |          |

## Электрическое подключение

**Номинальная мощность** 285 Вт  
**Напряжение** 220-240 В

**Частота тока** 50-60 Гц  
**Длина электрического кабеля** 1000 мм



## Not included accessories

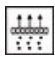




---

KITFC221R

Высокоэффективный угольный фильтр, регенерируемый, срок службы до 3 лет.



## Symbols glossary (ТТ)

-  Модель имеет фильтры, которые помогают удалять жир из пара, выходящего из посуды во время приготовления.
-  Угольные фильтры: удаление воздуха через угольные фильтры или непосредственно наружу значительно снижает резкие запахи от готовки.
-  Подсветка: все кухонные вытяжки оснащены подсветкой для освещения зоны приготовления.
-  B: энергоэффективность, измеренная от A+++ до D/G в зависимости от семейства продуктов.
-  Предупреждающая подсветка: предупреждает о необходимости замены фильтров.