

EAC

Вакуумные упаковщик серии DZQ Foodatlas



ПАСПОРТ

РУКОВОДСТВО ПО ЭКСПЛУАТАЦИИ

***Выражаем благодарность за приобретение оборудования
торговой марки Foodatlas!***

Компания Агроресурс производит под собственными торговыми марками **Foodatlas** и **AR** более 2000 наименований оборудования, в том числе миксеры, тестомесы, тестораскатки, тестоделители, тестоокруглители, лапшерезки, печи, расстойные шкафы, листы для выпечки, хлеборезки, упаковочное оборудование и многое другое.

Подробную техническую информацию о оборудовании наши клиенты могут получить на сайте ***агрозавод.рф*** и в службе технической поддержки по телефону **8(800)5555905**.

Вы приобрели технически сложное оборудование, просим Вас внимательно ознакомиться с данным руководством по эксплуатации.

Завод-изготовитель оставляет за собой право вносить в конструкцию оборудования не принципиальные изменения и усовершенствования без отражения их в настоящем руководстве (РЭ).

Завод-изготовитель:

“Zhejiang Lianyuan Machinery Co., LTD”

2

Адрес: No.45 building, Huangshe industry area, Mayu town, Ruian city Wenzhou City, Zhejiang Province, China

Импортер:

ООО «Агроресурс», РФ, Челябинская Область, 454035, г. Челябинск, Свердловский тракт, дом 12, офис 4.

Телефон: 8(800)555-59-05, +7 (499)703-14-31, e-mail: agrozavod@agrozavod.ru

Регистрационный номер декларации о соответствии:

ЕАЭС N RU Д-СН.РА04.В.10523 от 08.06.2022

Общие правила безопасности при работе с оборудованием:

- Убедитесь, что рабочее напряжение оборудования соответствует напряжению в сети, проверьте установку устройства защитного отключения УЗО.
- Не трогайте силовой кабель мокрыми руками, в ином случае возможно поражение электрическим током.
- Не допускайте нахождение кабеля между стульями, креслами или иными предметами, которые могут оказать давление и повредить кабель.
- Если вы заметили повреждение силового кабеля, немедленно проведите его замену. В ином случае это может привести к поражению электрическим током или возгоранию.
- Установите соответствующую защиту питания или предохранитель в непосредственной близости от оборудования. Розетка должна соответствовать требованиям безопасности и иметь надежное заземление.
- Электропроводка должна соответствовать локальным характеристикам, чтобы быть уверенным, что оборудование выдержит максимальный ток. Несоответствие показателей может привести к возгоранию.
- Строго запрещено мыть оборудование открытым источником воды. Несоблюдение данного правила может привести к повреждению оборудования и человеческим травмам, возможно с летальным исходом.
- Неправильное подключение или неисправность вилки может привести к возгоранию.
- Если оборудование не используется или используется при неблагоприятных погодных условиях, отключайте оборудование от источника питания, чтобы предотвратить аварийные ситуации.
- Не допускайте детей, людей с ограниченными возможностями и неавторизованный персонал к работающему оборудованию, чтобы избежать их контакта, что может привести к травмам и возможно к летальному исходу.
- Если оборудование не используется, выньте вилку из розетки, или отключите подачу электроэнергии во избежание аварийных ситуаций. Все работы по техническому обслуживанию должны быть проведены квалифицированным персоналом и только после отключения оборудования от источника питания. В случае неисправности оборудования не разбирайте его самостоятельно. Ремонт должен проводиться профессиональным работником.
- На проведение электрической установки и технического обслуживания требуется специальное разрешение.
- Примите меры по защите оборудования от дождя и влаги.
- Запрещено размещать оборудование в агрессивной атмосфере.
- Не допускайте тряски оборудования.

- Не храните оборудование в перевернутом виде.
- **Предупреждение!** Для вашей безопасности корпус оборудования должен быть заземлен.
- Устанавливается на устойчивом горизонтальном основании, на расстоянии не менее 100 мм от стен, пандусов, ступеней, прочего оборудования.
- **Внимание!** Допуск к работе на данном оборудовании возможен только после ознакомления с настоящим руководством по эксплуатации и прохождения инструктажа по технике безопасности.

Назначение. Область применения оборудования. Климатическое исполнение.

Вакуумные упаковщики серии DZQ Foodatlas (далее по тексту – оборудование) предназначены для упаковки без воздушное пространство продуктов пищевого назначения, которое способствует продлению срока хранения.

Серия DZQ расширена функцией – наполнение инертным газом (по типу подушечки).

Идеально подходит для использования в зонах торговли и ресторанном бизнесе. Также это оборудование идеально подойдет для малых и средних предприятий в сфере быстрого питания и продуктов быстрого приготовления, упаковки и фасовки пищевых и непищевых продуктов.

Климатическое исполнение оборудования - УХЛ 4.2. ГОСТ 15150-69.

Продукция изготовлена в соответствии с директивами:

Оборудование соответствует требованиям технического регламента ТР ТС 004/2011 «О безопасности низковольтного оборудования».

Оборудование соответствует требованиям технического регламента ТР ТС 020/2011 «Электромагнитная совместимость технических средств».

Оборудование соответствует требованиям технического регламента ТР ТС 010/2011 «О безопасности оборудование и оборудования».

Технические характеристики

Таблица 1

Модель	Номинальная мощность	Габаритные размеры камеры для упаковки, мм.	Производительность вакуумного насоса
		Размер планки для запайки, мм.	
DZQ-400/2F 220В/50Гц	0,9 кВт.	420*440*130мм 400*10мм -2шт.	20 куб. м/ч.
DZQ-400/2H 220В/50Гц	0,9кВт	420*440*130мм 400*10мм-2шт.	20 куб. м/ч.
DZQ-400/2SC 220В/50Гц	0,9кВт	420*440*110мм 400*10мм-4 шт.	20 куб. м/ч.
DZQ-400/2SD 220В/50Гц	0,9кВт	500*430*130мм 500*10мм-2шт.	20 куб. м/ч.
DZQ-500/2F 220В/50Гц	0,9кВт	520*520*130мм 500*10мм-2шт.	20 куб. м/ч.
DZQ-500/2H 220В/50Гц	0,9кВт	520*520*130мм 500*10мм-2шт.	20 куб. м/ч.
DZQ-500/2SC 380В/50Гц	1,5кВт	520*520*110мм 500*10мм-4шт.	40 куб. м/ч.
DZQ-500/2SD 380В/50Гц	1,5кВт	560*520*130мм 500-10мм-2шт.	40 куб. м/ч.
DZQ-600/2H 380В/50Гц	1,5кВт	620*620*150мм 600*10мм-2шт.	40 куб. м/ч.
DZQ-600/2SD 380В/50Гц	2,25 кВт	660*530*110мм 60010мм-4шт.	60 куб. м/ч.

Обозначение в моделях: **НВ** – Увеличенная камера вакуумирования, **SD** – Камера вакуумирования расположена на основном столе, **SC** – Камера вакуумирования в крышке оборудования, **F** – Настольное исполнение, **H** – Напольное исполнение.

Деталировка

Рис1 Вакуумный упаковщик однокамерный, напольный тип.

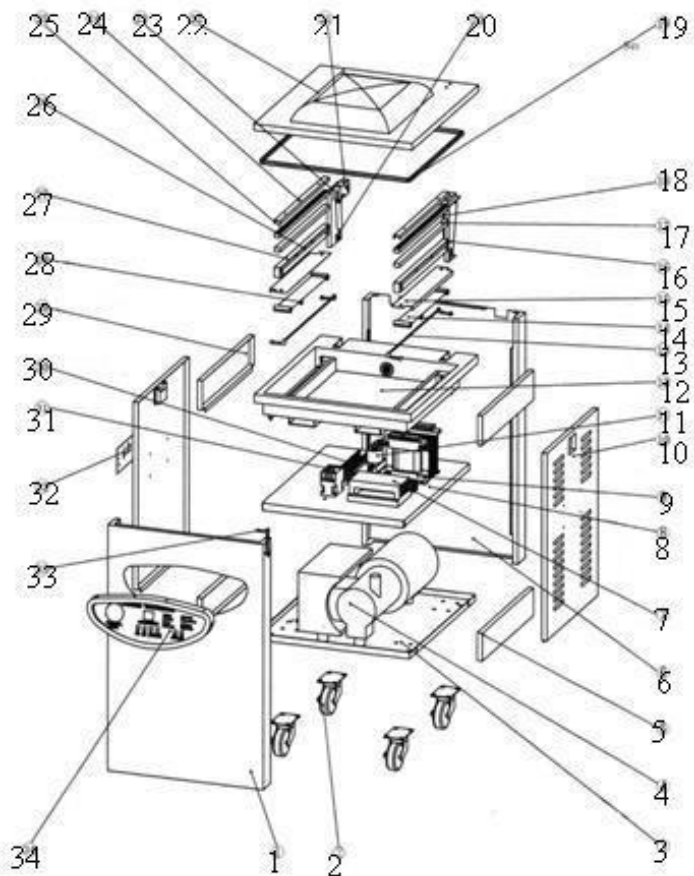


Табл2 наименование деталей

№	Название
1	Передняя крышка
2	Колесо
3	Нижняя пластина корпуса
4	Вакуумный насос
5	Соединительная крышка

6	Задняя крышка корпуса
7	Кожух платы
8	Блок крепления электронных компонентов
9	Трансформатор управления
10	Левая и правая двери корпуса
11	Трансформатор управления электромагнитным клапаном
12	Вакуумная камера
13	Прижимной болт
14	Воздушная подушка
15	Кожух воздушной подушки
16	Блок крепления газовой пружины (справа)
17	Уплотнитель
18	Газовая пружина
19	Уплотнительное кольцо
20	Газовая пружина
21	Блок крепления газовой пружины
22	Колпак крышки
23	Блок крепления газовой пружины (слева)
24	Прижимная пластина
25	Запаечная лента
26	Лента нагревательной пластины
27	Термопланка
28	Штуцер подачи газа
29	Соединительная крышка
30	Канал
31	Реле
32	Идентификационная плата
33	Скоба вакуумной камеры
34	Панель управления

Рис 2 Детализовка корпуса (модель DZQ-500/2SB)

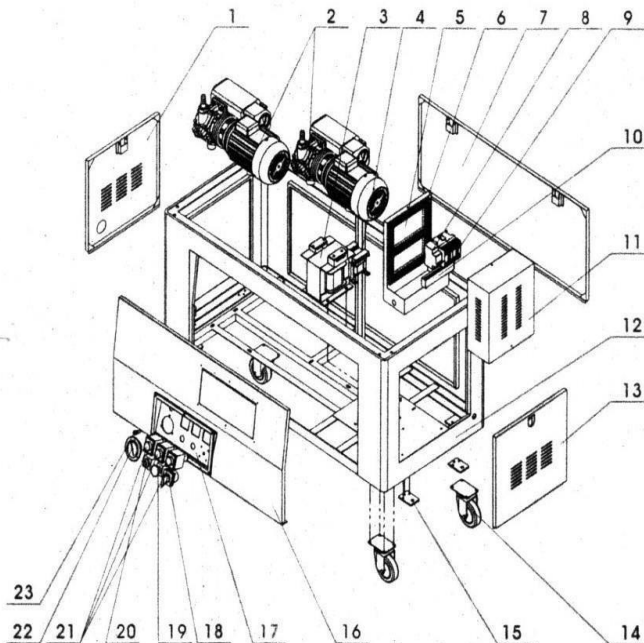


Таблица 3. Наименование деталей

№	Название
1	Левая дверь корпуса
2	Вакуумный насос (XDZ-020 ротационный)
3	Адаптер пайки
4	Датчик управления
5	Электрический блок
6	Канал
7	Задняя крышка корпуса в сборе
8	Контактор переменного тока
9	Электрический выключатель
10	Клеммная колодка
11	Передняя крышка электрического блока
12	Корпус в сборе
13	Правая дверь корпуса

14	Колесо
15	Крепежная пластина корпуса
16	Передняя крышка корпуса в сборе
17	Панель управления регуляторами
18	Включатель опции мощности запайки
19	Кнопка аварийной остановки
20	Выключатель питания
21	Таймер
22	Вакуумметр
23	Индикатор питания

Рис 3 Детализовка изогнутой вакуумной крышки, двухкамерные вакуумные упаковщики.

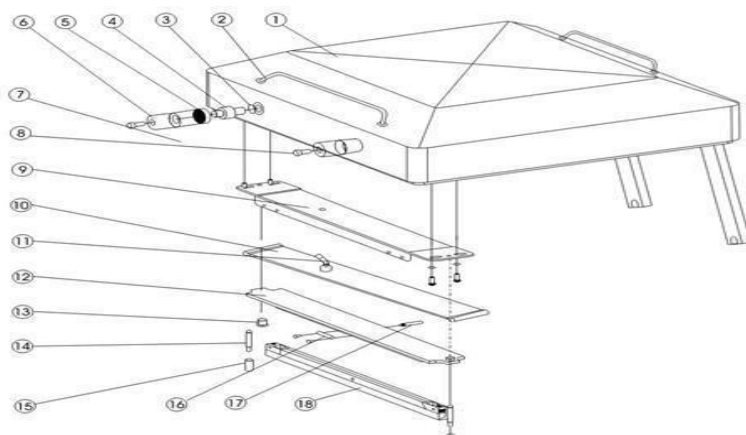


Таблица 4 наименование деталей

№	Название	Кол.
1	Крышка вакуумной камеры. Изогнутая крышка	1
2	О-образное уплотнительное кольцо	4
3	Подшипник	4
4	Ручка	2
5	Малая ось	4
6	Шайбы для оси	4
7	Кронштейн ручки	4

8	Внешний разъем воздушной подушки	2
9	Разъем сквозного патрона	2
10	О-образное уплотнительное кольцо	2
11	Блок воздушной подушки	2
12	Держатель нагревательной пластины	2
13	Трубка	4
14	Направляющая	4
15	Пружина возврата	4
16	Опора воздушной подушки в сборе	2
17	Блок нагревательной пластины	2
18	Вывод спирального кабеля	1
19	Герметизирующее кольцо	2

Рис 4 Детализовка вакуумной камеры двухкамерных вакуумных упаковщиков.

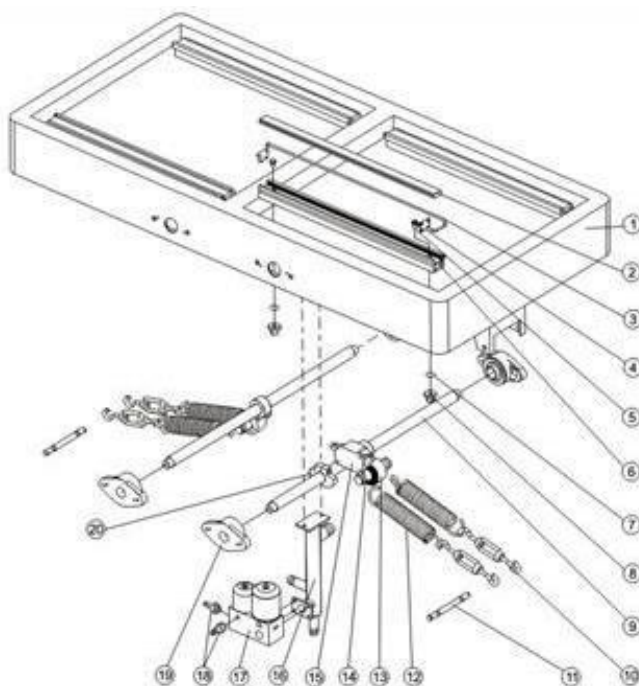


Таблица 5 Наименование деталей

№	Название	Кол.
1	Соединительная штанга	4
2	Прижимная лента	4
3	Вакуумная камера	1
4	Силиконовая лента	4
5	Опорная планка силиконовой ленты	4
6	Силиконовая лента	4
7	Уплотнительное кольцо	8
8	Заглушка	8
8	Разъем трубки наполнения газом (опция)	8
9	Длинная ось	2
10	Модуль путевого выключателя	1
11	Вал пружины натяжения	2
12	Регулировочный винт	4
13	Пружина натяжения	4
14	Пружинный шток	2
15	Электромагнитный разъем	2
16	Шток вала	2
17	Комбинированный электромагнитный клапан	1
18	Держатель электромагнитного клапана	1
19	Переключатель рядов	1
20	F1205 опора подшипника	4
21	Прижимная панель длинной оси	4

Сведения о квалификации обслуживающего персонала

К работе на данном оборудовании допускаются лица, прошедшие обучение по программе технического минимума и инструктаж по технике безопасности, изучившие настоящее руководство по эксплуатации и региональные правила безопасности, а также ознакомленные с принципом действия оборудования, его конструкцией и получившие навыки для обеспечения нормальной работы оборудования.

Руководство по эксплуатации предназначено для обслуживающего персонала и работников ремонтных предприятий в целях изучения конструкции оборудования, правил эксплуатации, технического обслуживания, условий монтажа, регулирования и обкатки.

Персонал, ответственный за эксплуатацию, обслуживание, контроль и сборку должен иметь соответствующую квалификацию. Если технический

персонал не владеет необходимыми знаниями, он должен пройти обучение и инструктаж.

К эксплуатации и обслуживанию оборудования допускаются лица не моложе 18 лет, прошедшие обучение безопасным методам работы, изучившие руководство по эксплуатации, технические материалы и результаты анализа риска.

Пользователь должен знать:

- руководство по эксплуатации оборудования завода-изготовителя;
- устройство оборудования, технические характеристики, назначение механизмов и устройств безопасности;
- значение предельных нагрузок на узлы оборудования, отказ которых может повлечь за собой опасность;
- порядок действий, в случае возникновения аварийной ситуации;
- возможные неисправности оборудования и методы их устранения;
- соответствующие должностные инструкции;
- особенности эксплуатации оборудования и технологической оснастки;
- методы и средства контроля параметров технологического процесса;
- правила техники безопасности и промышленной санитарии;
- основные средства предупреждения и тушения пожаров на рабочем месте.

12

Персонал, обслуживающий оборудование, должен уметь:

- управлять работой всех основных узлов оборудования;
- осуществлять наладку и регулирование работы всех основных узлов оборудования, а также проверку и наладку их в зависимости от функционального назначения;
- предупреждать возникновение аварийных ситуаций при эксплуатации оборудования.

Запрещается осуществлять эксплуатацию и работы по техническому обслуживанию оборудования будучи усталым или нездоровым, а также в условиях заторможенности реакции, вызванной употреблением медикаментозных препаратов. Категорически запрещается работа в алкогольном или наркотическом опьянении.

Оператор несёт ответственность за безопасность окружающих, находящихся в зоне применения оборудования.

При эксплуатации оборудования сотрудник персонала должен иметь средства индивидуальной защиты.

Проведение всех видов инструктажа и результаты проверки знаний оператора регистрируются в журналах и карточках по установленной форме.

При нарушении оператором требований действующих норм, правил по охране труда, а также при изменении условий работы проводится внеплановый инструктаж.

На некоторых этапах работы может потребоваться помощь одного или нескольких помощников. В данных случаях такие лица должны быть соответствующим образом подготовлены и проинформированы.

Меры безопасности

Оператор оборудования в производстве пищевой продукции должен быть обеспечен средствами индивидуальной защиты в соответствии с действующими нормами выдачи специальной одежды, специальной обуви и других средств индивидуальной защиты (СИЗ). Выдаваемая специальная одежда, специальная обувь и другие СИЗ должны соответствовать характеру и условиям работы, обеспечивать безопасность труда, иметь сертификат соответствия. Оператор оборудования в пищевом производстве должен знать и соблюдать правила личной гигиены. Запрещается проводить работы на пищевом оборудовании без средств индивидуальной защиты Оператора.

1. Для защиты от риска поражения электрическим током не помещайте оборудование в воду или любую другую жидкость. Не мойте оборудование 13 большим количеством воды.
2. Запрещено пользоваться оборудованием, когда у оператора мокрые руки (нет средств СИЗ), босые ноги (так же без средств СИЗ). Так как в случае поражения электрическим током, не защищенные мокрые руки, босые ноги способствуют прохождению тока через тело.
3. Отключайте от сети оборудование, когда не пользуетесь им. Выньте вилку из розетки перед техническим обслуживанием, разборкой и очисткой оборудования.
4. Всегда используйте оборудование только в полностью собранном виде.
5. Избегайте контакта с нагревательными элементами.
6. Не используйте оборудование с поврежденным кабелем или вилкой.
7. Верните оборудование в ближайший авторизованный сервисный центр для проведения экспертизы и проведения всех возможных и необходимых электрических или механических настроек.
8. Использование запасных частей, не рекомендованных или не продаваемых производителем, может привести к пожару, поражению электрическим током или травме.
9. Не используйте оборудование на открытом воздухе.
10. Периодически проверяйте состояние кабеля, если он поврежден, он должен быть заменен квалифицированным персоналом.
11. Не погружайте оборудование в воду при чистке.

12. Оборудование нельзя мыть под струёй воды.
13. Не используйте удлинительные кабели.
14. Не вынимайте вилку из розетки, потянув за кабель.
15. Не использовать оборудование без СИЗ.
16. Используйте оборудование вдали от источников тепла.
17. Не кладите руки рядом с деталями, находящимися в движении, даже при наличии защитных приспособлений.
18. При проведении обслуживания или санитарной очистке, отключите оборудование от электросети питания.
19. Производитель снимает с себя всякую ответственность в случае неправильного использования оборудования.

Предупреждение! Это устройство не предусмотрено для использования людьми (включая детей) с ограниченными физическими, сенсорными или умственными способностями, а также людьми, не имеющими опыта или знаний в использовании данного оборудования, эксплуатирующие предприятие несет ответственность за безопасность людей, и должен осуществлять над ними надзор или давать предварительные указания относительно использования устройства. Не допускать детей к оборудованию.

Оборудование и все его части должны быть очищены при помощи мягкой ткани, смоченной в стандартном нейтральном детергенте. Используйте мягкие тряпки для сушки. 14

Вакуумный упаковщик серии DZQ сконструирован и изготовлен в соответствии с действующими нормами и правилами, гарантирующими безопасную эксплуатацию, но некомпетентное использование может привести к возникновению ситуаций, представляющих угрозу для жизни и здоровья пользователей и третьих лиц, к повреждению оборудования и порче имущества.

Чтобы не допустить возникновения опасных ситуаций необходимо использовать оборудование только по назначению, соблюдать все указания безопасности.

Монтаж и подготовка к работе. Порядок установки.

Порядок работы

1. Оборудование поставляется в собранном виде. При получении оборудования необходимо проверить комплектность, удалить консервационную смазку и очистить от пыли и грязи. В случае обнаружения некомплектности или ненадлежащего качества оборудования, получатель обязан вызвать представителя предприятия-изготовителя, оформить акт-рекламацию.

2. Перед выпуском с завода оборудование проходит процедуру пробного запуска и отгружается после проведения регулировки. При транспортировке может произойти ослабление крепления деталей, повреждение электроприборов и др., поэтому после вскрытия упаковки необходимо провести полную проверку

подвижных частей и электропроводов, чтобы избежать нежелательных последствий при запуске оборудования.

3. При наличии транспортировочных колес/роликов/поддонов – произвести демонтаж.

4. Подготовить место для установки оборудования. Установите оборудование на ровную поверхность, отрегулируйте и зафиксируйте ножки, чтобы обеспечить устойчивость оборудования в процессе эксплуатации.

5. При установке оборудования должны быть соблюдены условия, обеспечивающие проведение санитарного контроля за производственными процессами, за качеством сырья и готовой продукции, а также обеспечивающие возможность мойки, уборки, дезинфекции оборудования и помещения.

6. Поверхность пола вокруг оборудования должна быть не скользкой.

7. Убедитесь в том, что оборудование устойчиво в предусматриваемых рабочих условиях, обеспечивая использование безопасности их опрокидывания, падения или неожиданного перемещения.

8. Подключение электрооборудования произвести в соответствии со схемой. Выключатель должен находиться в положении «выключено».

9. Оборудование должен быть заземлен согласно «Правил устройства электроустановок» (ПУЭ).

10. Произвести подключение заземления к болту заземления (при наличии) на оборудовании и блоке управления с помощью гибкого медного оголенного провода сечением не менее 10 мм² по ГОСТ Р МЭК 60204-1-07.

11. Прокладку проводов от оборудования до электросети следует прокладывать в трубах. Также следует установить устройство автоматической защиты с видимым устройством мгновенного отключения от сети, устройство защитного отключения приобретается и устанавливается потребителем самостоятельно. Внешний корпус оборудования обязательно должен быть заземлен во избежание несчастных случаев, связанных с электричеством.

12. Первоначальное включение оборудования должно производиться после проверки и, при необходимости, после подтяжки всех резьбовых соединений.

Порядок работы

Внимание! При первичном использования оборудования, с подключение к сети электроснабжения 380 В, неправильное направление вращения двигателя вакуумного насоса приведет к его поломке.

Неправильное направление вращения за счет перепутанных фазных проводов. Перед запуском убедитесь в верности направления вращения.

Если возможность определить направление вращения визуально отсутствует, прислушайтесь к шуму двигателя. Обратите внимание на

вакуумметр: если вращение неверное, то образование вакуума не будет происходить. Если возникла необходимость изменить направление вращения двигателя: поменяйте фазы (при подключении 380в)

Внимание!

- Оборудование может поставляться без масла. Использование вакуумного насоса без масла приведет к его поломке в кратчайшие сроки. Перед запуском убедитесь, что масло было залито.

- Заливайте масло только через масло-заливную горловину.

В баке для масла образуется масляный туман высокой температуры и давления. При открытом отверстии для заливки масла масляный туман может вызвать ожог. При открученной масло-заливной пробке вакуум-насос может перестать работать.

Оборудование оснащено функцией удаления масляного тумана, поэтому нет необходимости в установке газоотводящей трубы.

Широкий диапазон температуры сварочной планки позволяет работать с упаковочным материалом разного типа.

Возможность в установки печати на шве запайки даты производства с помощью литер, входящих в комплект.

На панели управления находится кнопка аварийного выключения оборудования. Если в процессе работы произойдет неполадка, нажатие кнопки «Аварийный Стоп» остановит рабочий процесс.

1 Необходимые условия для установки.

Необходимо обеспечить надежное заземление. Провод заземления должен быть прочно подсоединён к выводу защитного заземления оборудования или к указанному месту, обозначенным значком заземления.

Источник электропитания должен быть оснащён автоматическим выключателем с функцией защиты от замыкания.

Убедитесь, что место установки отвечает требованиям безопасности.

2 Требования к помещению.

Исключите установку оборудования в легко воспламеняемой и взрывоопасной атмосфере.

Диапазон окружающей температуры от +5 до +35°C. Давление в помещении: атмосферное.

Убедитесь, что напряжение соответствует требованиям.

Убедитесь в устойчивом положении оборудования. Используйте подставку для фиксации оборудования. В этом случае колесики не должны касаться земли.

Убедитесь, что оборудование находится в горизонтальном положении, что очень важно для надежной работы оборудования.

3.Заливка масла. Снимите заднюю крышку.

Выкрутите заглушку порта заливки масла гаечным ключом соответствующего размера.

Используйте соответствующее масло для вакуумного насоса.

Убедитесь, что уровень масла находится в пределах $\frac{1}{2}$ и $\frac{3}{4}$ индикатора уровня масла.

Убедитесь, что на пробке масло-заливной горловины установлено уплотнительное кольцо. Заменяйте кольцо при необходимости.

Закрутите пробку масло-заливной горловины. Подождите несколько минут.

Убедитесь, что уровень масла находится в пределах $\frac{1}{2}$ и $\frac{3}{4}$ индикатора уровня масла. Если уровень меньше $\frac{1}{2}$, добавьте еще масла.

Если уровень масла находится в пределах $\frac{1}{2}$ и $\frac{3}{4}$ индикатора уровня масла, закрепите защитный кожух.

Панель управления



17

Цифровое табло - Показывает состояние выполняемой функции в процессе работы оборудования и оставшееся время.

Показывает значение параметров выбранной функции.

“ _ _ ” – в режиме ожидания.

“ □ □ ” – в режиме сбрасывания воздуха. “E d” – программа окончена.

Аварийный стоп - используют для моментально отключения текущего процесса. При срабатывании на экране отображается ошибка. Кнопка является поворотной с фиксацией.

Кнопки управления степени запайки

Выбор функций -предварительные настройки, отображаются в секундах

Стандартный цикл работы

Включить главный выключатель в положение «ON» для запуска оборудования.

На экране появится сообщение "_ _". Кнопка аварийной остановки должны быть отключена.

Подготовьте подходящий для вакуумной обработки упаковочный материал.

Поместите продукт в пакет. Выбирайте упаковку подходящего размера. Не следует использовать слишком большой упаковочный пакет. Убедитесь в отсутствии каких-либо загрязнений, мешающих проведению рабочего процесса. Обратите внимание на то, чтобы запаивающая планка не имела влаги и на нее не установлен пакет в влагой. Упаковочный материал и руки должны быть сухими. Поместите упаковочный пакет в вакуумную камеру или на опорную плиту. Следует положить вакуумный пакет открытой стороной на запаивающий элемент или силиконовую ленту. Если пакет находится ниже нагревательного элемента или силиконовой ленты, вставьте опорную плиту (при наличии), что упростит эксплуатацию и сократит время цикла. Существует возможность положить несколько пакетов одновременно на нагревательный элемент или силиконовую ленту, если нагревательный элемент или силиконовая лента длиннее открытых пакетов. Если оборудование оснащена несколькими силиконовыми лентами, они могут использоваться одновременно. Установите правильные параметры функций вакуумирования и пайки. Закройте крышку вакуумной камеры, и оборудование начнет рабочий процесс, включая вакуумирования, пайку и охлаждение. По окончании закачки воздуха, крышка откроется автоматически.

18

По окончании рабочего цикла достаньте упаковку из оборудования.

В случае необходимости нажмите кнопку аварийной остановки, оборудование остановит рабочий процесс и начнет закачку воздуха. Крышка вакуумного упаковщика откроется автоматически.

Табл.6 Настройка программного цикла

№	Процесс	Описание
1	Включение главного входного автомата	Загорится индикатор панели управления (___). После чего возможно произвести установку нужных параметров
2	Процесс вакуумирования	Машина начнет процесс вакуумирования камеры. Загорится индикатор процесса вакуумизации. На экране начнется посекундный обратный отсчет от установленного времени (максимум 99 секунд). Указатель вакуумметра начнет медленно двигаться влево.
3	Наполнение инертным газом	Наполнение инертным газом упаковки начнется после окончания процесса вакуумизации.

		Загорится индикатор процесса наполнения газом. На экране начнется обратный отсчет на 0,1 секунды от установленного времени (максимум 9,9 секунд). Указатель вакуумметра начнет медленно двигаться влево.
4	Пайка (запайка пакета)	Процесс пайки начнется по окончании процессов вакуумирования и наполнения инертным газом. Загорится индикатор пайки. На экране начнется обратный отсчет на 0,1 секунды от установленного времени (максимум 9,9 секунд). Манометр остается без изменений
5	Процесс охлаждения запаивающей планки	Охлаждение и обдув упаковки холодным воздухом начнется по окончании процесса пайки. Загорится индикатор охлаждения. На экране начнется обратный отсчет на 0,1 секунды от установленного времени (максимум 9,9 секунд). Манометр остается без изменений.
6	Подача воздуха	Процесс подачи воздуха начнется по окончании процесса пайки. Воздух начнет поступать в камеру и внутреннее давление в камере выровняется с внешним. Крышка вакуумной камеры откроется автоматически. На экране появится сообщение "□ □". Указатель вакуумметра начнет постепенно сдвигаться вправо.
7	Завершение процесса	Указатель вакуумметра вернется к 0, и крышка вакуумной камеры откроется автоматически. На экране появится сообщение "Ed», сигнализирующее об окончании цикла. Продукт упакован.

Табл.7 Настройка температуры запайки

№	Действие	Экран	2
1	После запуска на экране появится сообщение "□ □" или "Ed".	Отображает сообщение "□ □" или "Ed".	
2	При нажатии индикатор справа будет загораться соответственно выбранному уровню: высокий, средний, низкий.	Отображает сообщение "□ □" или "Ed".	

3	<p>При выборе одного уровня температуры соответствующий индикатор загорится красным.</p> <p>Если все индикаторы не горят, процесс запайки происходить не будет.</p>	<p>Отображает сообщение "□ □" или "Ed".</p>
---	---	---

Стандартные параметры

Время вакуумирования определяется количеством и размером упаковки в вакуумной камере. Время вакуумирования устанавливают в диапазоне 20-40 секунд.

Функция пайки не может быть завершена, если процесс пайки начался при уровне вакуума свыше 0,06 МПа. Для упаковки специальных продуктов – жидких продуктов или продуктов с высоким содержанием воды – увеличьте время вакуумирования. Если камера переполнена, вакуумная крышка откроется автоматически, и программа остановится. Если процесс пайки начался при уровне вакуума 0.06 МПа, пайка может быть завершена некорректно. Время пайки можно установить в пределах 1-3 секунд. Если пакет слишком плотный или слишком тонкий, измените температуру на высокий или низкий уровень соответственно. Качество пайки напрямую зависит от правильно установленных параметров. Температуру следует изменять постепенно от низкой к высокой. Время охлаждения может быть выбрано между 1-3 секундами в зависимости от плотности и толщины пакетов.

20

Время запайки, температура запайки.

- Установите температуру в соответствии с типом и толщиной упаковочного материала. Качество запайки определено выбором из 3 степеней запайки – - Низкую (1) для тонкой пленки;
- - Средняя (2) для средней пленки.
- Высокую (3) для плотной пленки.

В общем, показатели температуры, указанные ниже, могут быть установлены при условии температуры окружающей среды 20 °С:

- а) Полиэтилен: 150-160 °С. Время запайки от 1 до 3 сек.
- б) Полипропилен: 170-180 °С. Время запайки от 1 до 3 сек.

в) Высокотемпературной пленки: 180-190 °С. Время запайки от 1 до 5 сек.

возможно увеличить время пайки вакуумного пакета, если желаемый результат не достигнут желаемого уровня качества сварки шва. Но при этом необходимо тщательно следить за термотканью, лентой. Так же сократиться

регламентированный срок эксплуатации нагревательного элемента. Термоткань, а также нихромовая лента – являются расходными материалами оборудования, также как вакуумное масло.

Периодичность замены обусловлено частотой использования оборудования, а также правильном подобранными режимами (времени, температуры запайки, время вакуумации)

Если пакет находится ниже нагревательного блока или силиконовой ленты, вставьте соответствующую опорную плиту (при наличии).

Упаковка жидких продуктов

Оборудование подходит для упаковки жидких продуктов, таких как йогурты, соусы и др. Установите плиту под продукт должным образом для обеспечения нужного угла и недопущения попадания жидкости в вакуумный насос.

При низком давлении или высокой температуре, температура жидкости может достигнуть точки кипения. **ВАЖНО!**

Жидкие продукты необходимо охладить перед упаковкой. Это обеспечит оптимальную степень вакуума.

Давление вакуума [мбар]	1000	800	600	400	200	100	50	20	10	5	$\frac{21}{2}$
Точка кипения [°C]	100	94	86	76	60	45	33	18	7	-2	-13

Требования к помещению и электропитанию

Поверхность пола должна быть ровной и не скользкой.

Помещение должно быть оборудовано внешним контуром заземления, иметь подвод 3-х фазного переменного тока напряжением 380В, частотой 50Гц с рабочей нейтралью и заземлением. Провод защитного заземления должен быть соединен с общим контуром заземления помещения (3NPE 380В 50Гц – три провода фаз плюс рабочая нейтраль, плюс защитный провод заземления), рассчитанным на нагрузку, создаваемую установленным оборудованием.

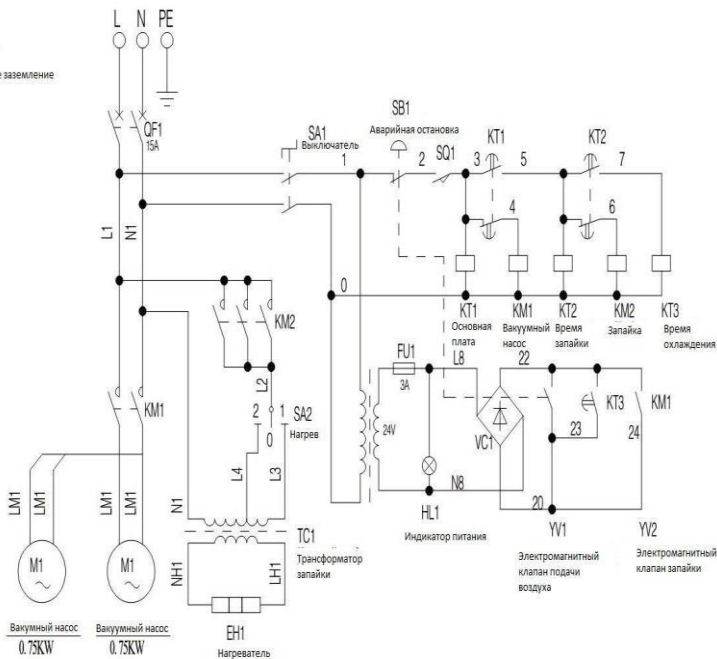
Помещение, где устанавливается оборудование, должно быть оборудовано внешним контуром заземления, иметь подвод однофазного переменного тока напряжением 220В, частотой 50Гц с рабочей нейтралью и провод заземления, соединенным с общим контуром заземления помещения (1NPE ~50Гц 220В, 50Гц –

один провод фазы плюс рабочая нейтраль, плюс защитный провод заземления), рассчитанным на максимальную нагрузку (мощность) оборудования.

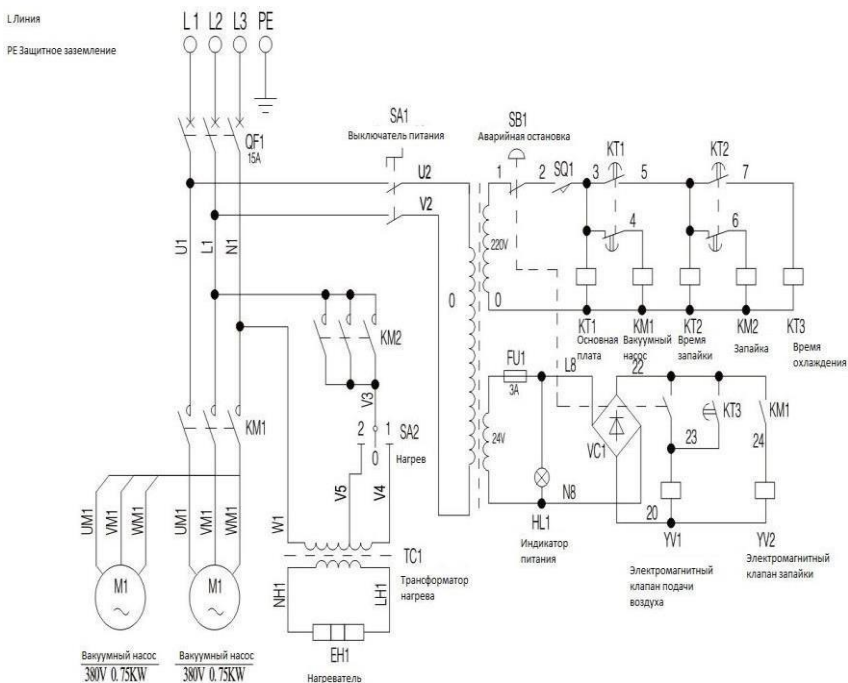
Схема электрическая

Однофазная схема (220В 50Гц)

L Линия
N Нейтраль
PE Защитное заземление



Трехфазная схема (380В 50Гц)



Техническое обслуживание

ВНИМАНИЕ: РАБОТЫ ПО ОБСЛУЖИВАНИЮ, РЕМОНТУ И САНИТАРНОЙ ОБРАБОТКЕ ДОЛЖНЫ ПРОВОДИТЬСЯ ПРИ ПОЛНОСТЬЮ ОТКЛЮЧЕННОМ ЭЛЕКТРОПИТАНИИ, ПУТЕМ ПЕРЕВОДА ВВОДНОГО ВЫКЛЮЧАТЕЛЯ В ПОЛОЖЕНИЕ «0», Выкл

Принятая система технического обслуживания оборудования направлена на поддержание ее в постоянной готовности, обеспечение бесперебойной ее эксплуатации, восстановление работоспособности.

Администрации предприятия, эксплуатирующего оборудование, необходимо:

- осуществлять контроль за эксплуатацией и техническим обслуживанием оборудования;
- организовать учет технического состояния;
- осуществлять контроль за соблюдением санитарно-технических требований.

Техническое обслуживание производится строго по графику ППР во время плановой остановки оборудования. Оно планируется в промежутках между всеми текущими ремонтами и проводится независимо от состояния оборудования.

Периодичность	Техническое обслуживание
Ежедневно	Очистите вакуумную камеру, крышку и корпус влажной тряпкой. Удалите посторонние материалы. Не используйте чистящее средство, содержащее растворитель. Не используйте чистящее средство под давлением.
Раз в неделю	Проверьте уровень масла и его качество. Если масла недостаточно или масло пришло в негодность, добавьте или замените масло соответственно. Осмотрите нагревательный блок на отсутствие повреждений. Замените термоткань/ленту для пайки, если процесс запайки ухудшился или если термоткань/лента для пайки не крепятся к нагревательному блоку. Осмотрите уплотнитель вакуумной камеры. Если уплотнитель поврежден или растянут, замените его. Осмотрите крышку на отсутствие трещин. Если имеются повреждения крышки, использовать оборудование запрещено.
Раз в 6 месяцев	Осмотрите вакуумный фильтр. Если он пропитан, замените его. Заменяйте масло вакуумного насоса один раз в 6 месяцев, при интенсивном использовании один раз в 2 месяца.
Раз в 3 года	Замените прозрачную крышку. Замените воздушную подушку или цилиндр.

24

Техническое обслуживание вакуумного насоса

Ежедневное техническое обслуживание вакуумного насоса значительно продлит срок его эксплуатации и обеспечит надежность работы.

Рекомендуется проводить полный осмотр вакуумного насоса раз в полгода, если оборудование часто работает. При возникновении вопросов обращайтесь к производителю или поставщику.

Долив и замена масла.

Оборудование может поставляется без масла. Перед использованием залейте масло.

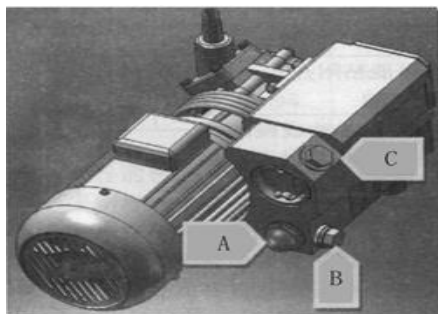
Масло для вакуумного насоса должно быть яркое и светлое без пены или мутности. Если при осадке масла наблюдаются белые вкрапления, то это

свидетельствует о наличие инородных частиц в масле. Потемневшее масло и масло с инородными частицами - подлежит замене.

Срок службы масла в значительной степени зависит от условий работы. При перекачке чистого и сухого воздуха масло следует менять каждые 500 рабочих часов или каждые полгода. Рекомендуется замена фильтра одновременно с заменой масла. Перед проведением операций по замене выждите несколько минут для достижения насосом и масла соответствующей температуры для того, чтобы влажный воздух и примеси лучше абсорбировались и прошли фильтрацию.

Внимание!

В процессе работы поверхность вакуумного насоса может превышать 70°C. Не прикасайтесь к вакуумному насосу в процессе его работы. Если это необходимо сделать, остановите его работу и дайте время ему остыть или наденьте терм защитные перчатки.



A: Индикатор уровня масла **B:** Отверстие для слива масла **C:** Маслозаливная горловина

Замена масла
вакуумного насоса:

- Откройте заднюю крышку оборудование;

Поместите емкость для масла под сливным отверстием;

- Открутите при помощи гаечного ключа пробку слива масла;

- Слейте масло;

- Установите пробку обратно после слива масла;

- Утилизируйте отработанное масло согласно закону об охране окружающей среды.

Внимание! После слива масла наклоните оборудование, чтобы слить остатки масла

Заливка масла

- При введении новой оборудование в эксплуатацию залейте масло в вакуумный насос;
- Заливайте масло после его слива при замене или при низком уровне масла;
- Выкрутите заглушку масло-заливной горловины гаечным ключом
- Используйте соответствующее масло для вакуумного насоса;
- Убедитесь, что уровень масла находится в пределах $\frac{1}{2}$ и $\frac{3}{4}$

индикатора уровня масла.

- Убедитесь, что на пробке масло-заливной горловины установлено уплотнительное кольцо. Заменяйте кольцо по необходимости;

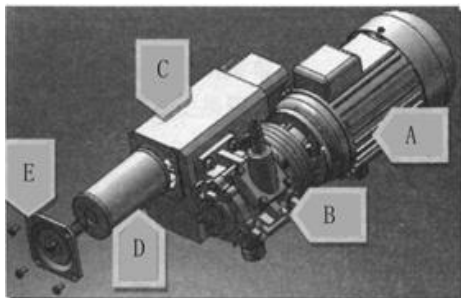
- Закрутите пробку масло-заливной горловины;
- Подождите несколько минут;
- Убедитесь, что уровень масла находится в пределах $\frac{1}{2}$ и $\frac{3}{4}$ индикатора уровня масла. Если уровень меньше $\frac{1}{2}$, добавьте еще масла;
- Если уровень масла находится в пределах $\frac{1}{2}$ и $\frac{3}{4}$ индикатора уровня масла, закрепите защитный кожух;

26

Проверяйте уровень масла каждую неделю. Если уровень меньше $\frac{1}{2}$, добавьте масла.

Замена фильтра.

Вакуумный насос оснащен одним или несколькими фильтрами, которые впитывают и фильтруют масляный туман. Когда фильтр становится влажным (пропитывается), его необходимо заменить. Если продолжить работу с пропитанным маслом фильтром, оборудование не сможет достичь максимального уровня вакуума.



А: Трехфазный двигатель

В: Корпус насоса

С: Масляный бак

Д: Масляный фильтр Е: Крышка фильтра

Рекомендуется проводить замену фильтра одновременно с заменой масла.

Фильтр располагается перед трубой вывода отработавших газов. Нормальное техническое обслуживание фильтра – 6 месяцев.

Замена фильтра для улавливания масляного тумана

Откройте заднюю крышку оборудование;

Открутите 4 болта на крышке фильтра. Снимите крышку фильтра и пружину;

Снимите фильтр, замените на новый;

Установите пружину, затем крышку фильтра;

Установите крышку;

Утилизируйте использованный фильтр согласно закону об охране окружающей среды.

Вакуумное масло

Температура рабочих условий очень важна при выборе масла. В таблице представлена зависимость рабочей температуры, количества и типа масла. Рекомендованы 2 марки: Shell Vitrea и Great Wall, другие специальные масла для вакуумного насоса.

27

Масло для вакуумного насоса	VM32	VM68	VM100
Уровень вязкости ISO-VG	32	68	100
Допустимая температура (°C)	<5	5-20	12-30
Количество (л)	0.3		

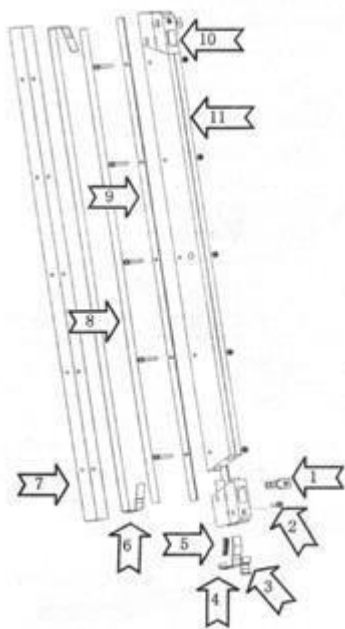
Замена термоленты и ленты для пайки.

Качество процесса пайки зависит от правильности и своевременности технического обслуживания нагревательного блока и силиконовой ленты.

Ежедневное ТО включает очистку нагревательного блока и силиконовой ленты влажной салфеткой.

Тщательно осматривайте нагревательный блок и силиконовую ленту каждую неделю. Замените ленту для пайки, термоленту или силиконовую ленту, если нагревательный блок не плоский или качество пайки не удовлетворяет требованиям. Конструкция нагревательного блока

Стандартная периодичность проведения технического обслуживания нагревательного блока, термоленты и ленты для пайки – минимум один раз в месяц. (При условии, что оборудование используется для упаковки стандартных продуктов в стандартный упаковочный материал).



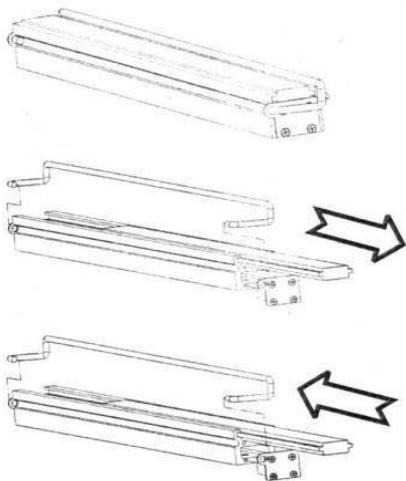
1 Зажим	7 Термолента
2 Стопорный винт	8 Уплотнительная рейка
3 Верхняя прокладка ленты для пайки	9 Прижимная планка термоленты
4 Нижняя прокладка ленты для пайки	10 Блок фиксации для ленты пайки
5 Пружина натяжения	11 Алюминиевая фольга
6 Лента для пайки	

Замена силиконовой ленты.

Еженедельно проверяйте силиконовую ленту на шероховатость. Как только она потеряет гладкость, ее необходимо заменить.

Стандартная периодичность технического обслуживания силиконовой ленты – один раз в 6 месяцев.

Внимание! Одна сторона силиконовой ленты имеет сетчатую структуру, другая сторона – сетчатую структуру с фиксированными отверстиями. На нее можно установить литеры для печати даты и прочей информации. Выбирайте сторону по необходимости.



ЗАПРЕЩАЕТСЯ ЧИСТИТЬ ОБОРУДОВАНИЕ МЕТАЛЛИЧЕСКИМИ И ОСТРЫМИ ПРЕДМЕТАМИ!

ЗАПРЕЩАЕТСЯ МЫТЬ ОБОРУДОВАНИЕ ПОД СТРУЕЙ ВОДЫ!

Основные неисправности оборудования
Неисправность устройства запайки

Неисправности	Причины	Способ устранения
Ошибка процесса пайки	Не выбрана температура нагрева	Установите необходимую температуру
	Слишком долгое/короткое время пайки	Сократите/продлите время пайки
	Пайка начинается до того, как образовался вакуум	Проверьте, чтобы уровень вакуума не превышал 0.06 Мпа
	Повреждена лента для пайки	Замените
	Трансформатор нагрева поврежден	Замените
	Ошибка контакта пайки	Замените
	Ошибка клапана пайки	Замените
Низкое качество пайки	Силиконовая лента повреждена или загрязнена	Очистите или замените
	Термолента повреждена или	Очистите или замените
	Внутренняя поверхность пакета загрязнена	Очистите пакет
	Лента для пайки ослаблена	Закрепите
	Время охлаждения сокращено	Отрегулируйте
	Неподходящая температура	Отрегулируйте

Основные неисправности вакуумного насоса

Неисправности	Причины	Методы устранения
Плохой запуск или трудности при работе.	Перепополненность насоса маслом или не тот тип масла.	Проверьте уровень масла и его тип.
	Чрезмерная вязкость при низкой температуре.	Заменить соответствующим маслом для вакуумного насоса.
	Засорен выхлопной фильтр.	Очистите или замените фильтр.

Перегрев насоса во время работы.	Перепополненность/недостаток масла.	Отрегулируйте уровень масла.
	Плохая вентиляция.	Убедитесь, что вентиляция насоса не затруднена наличием пыли или грязи. Очистить кожух вентилятора, колесо вентилятора, вентиляционные решетки и охлаждающие ребра.
Посторонний шум при работе.	Приводные компоненты изношены или ослаблены.	Найдите поврежденные части и замените их.
	Неправильное направление вращения.	Отрегулируйте направление (трехфазное питание).
Утечка масла. Насос коптит.	Перепополнение насоса маслом.	Удалите лишнее масло.
	Выхлопной фильтр расположен неверно или поврежден.	Установите правильно или замените выхлопной фильтр.
	Выхлопной фильтр засорен.	Очистите или замените фильтр.

Основные неисправности оборудования

Неисправность	Причина	Методы устранения
Оборудование не работает, на панели управления ничего не отображается.	Отсутствует питание от сети.	Вставьте вилку питания в розетку.
	Предохранитель главного выключателя сгорел.	Замените предохранитель (с теми же характеристиками).
	Отсутствует контакт выключателя сети.	Проверьте, отремонтируйте, замените.
Панель управления работает, а оборудование нет.	Концевой выключатель вакуумной крышки отключен или поврежден.	Отрегулируйте положение или замените концевой выключатель.
	Параметры в процессе настройки.	Завершите настройку параметров.
	Внутренние неполадки	Свяжитесь с поставщиком.
Вакуумная крышка не открывается автоматически.	Газовая пружина или пружина натяжения не	Проверьте, отремонтируйте или замените.

<p>Неудовлетворительное вакуумирования. Скорость вакуумирования низкая.</p>	исправны.	
	Неверное направление вращения двигателя насоса.	Откорректируйте направление. (Трехфазное питание).
	Недостаточное время вакуумирования.	Настройте время вакуумирования.
	Недостаточное количество масла или его загрязнение.	Проверьте уровень масла: добавьте или замените. (Обратите внимание на тип масла и его объем).
	Протечка трубы.	Замените.
	Трубка пропускает воздух.	Проверьте и исправьте.
	Воздушная подушка или цилиндр пропускают воздух.	Проверьте и исправьте.
	Пропускание воздуха или повреждение уплотнительной резины.	Замените уплотнительную резину.
<p>Неудовлетворительное качество пайки.</p>	Фильтр загрязнен.	Замените фильтр.
	Неправильное размещение вакуумного пакета на запаиваемом элементе.	Правильно положить пакет на запаиваемый элемент.
	Выбрано короткое/длинное время пайки.	Сократить/увеличить время пайки.
	Несоответствующая температура.	Отрегулировать температуру.
	Силиконовая лента повреждена или загрязнена.	Очистите или замените силиконовую ленту.
	термоленту повреждена или загрязнена.	Очистите или замените термоленту.
	Внутренняя поверхность открытой стороны пакета загрязнена	Очистите поверхность.
<p>Отсутствие или низкое качество газонаполнения</p>	Слишком короткое/длинное время газонаполнения.	Сократить/продлить время газонаполнения.
	Газовый баллон пуст или на исходе.	Замените газовый баллон.
	Газовый баллон закрыт.	Откройте клапан.
	Неверная настройка давления газонаполнения.	Проверьте, чтобы манометр был установлен на 1 атмосферное давление (1- АТМ). Предупреждение! Многокомпонентный газ не должен превышать 1-АТМ в

<p>Уровень вакуума нормальный, но в пакете остается газ.</p>	<p>Неправильное положение нагревательной пластины. Расстояние между нагревательной пластиной и силиконовой лентой слишком маленькое/большое.</p>	<p>любом случае. Отрегулируйте положение нагревательной пластины и ее подвижность. Отрегулируйте расстояние.</p>
--	--	---

Код ошибки

Система управления отображает один или несколько кодов ошибки, которые дают инструкции к действию и предотвращают поломку оборудования, когда оно работает неисправно.

Авария F1 - Экран мигает и показывает сообщение F1.

Причина:

- Текущее время стравливающего клапана превышает 15 сек;
- Газовая пружина или пружина натяжения вакуумной крышки повреждена. Когда газовая пружина или пружина натяжения вакуумной крышки повреждена, вакуумная крышка не может открыться и выпуск воздуха не может окончиться автоматически.

Решение: замените или отрегулируйте газовую пружину. Каждый раз, когда выпуск воздух окончен, слегка приподнимите вакуумную крышку и оборудование сможет продолжить работу. Стравливающий клапан поврежден. Когда стравливающий клапан поврежден, выпуск воздуха не происходит, и крышка не может быть открыта, и стравливание не может быть окончено.

Решение: замените или отрегулируйте стравливающий клапан.
Неправильное положение путевого выключателя или его неисправность

Выпуск воздуха не может быть завершен автоматически, если путевого выключатель поврежден или в неправильном положении.

Решение: замените или отрегулируйте положение путевого клапана.

Внимание! Правильное положение путевого выключателя – Слегка опустите вакуумную крышку, путевого выключатель известит звуковым сигналом при расстоянии между передней частью вакуумной крышки и вакуумной камерой 10-20 мм.

Если код ошибки появляется слишком часто или произошло повреждение оборудование, свяжитесь с поставщиком.

Параметры шума и вибрации

Уровень шума, создаваемый оборудованием на рабочем месте в производственном помещении, не превышает 80 дБ по ГОСТ 12.1.003-83 и СН 2.2.4/2.1.8.562-96.

Уровень виброускорения, создаваемый оборудованием на рабочем месте в производственном помещении, не превышает 100 дБ (виброскорость не превышает 92 дБ) по ГОСТ 12.1.012-90 и СН 2.2.4/2.1.8.566-96.

Предельно допустимый уровень напряженности электрического поля, создаваемый оборудованием на рабочем месте в производственном помещении, не превышает 5 кВ/м согласно ГОСТ 12.1.002-84 и СанПин 2.2.4.1191-03 «Санитарные нормы и правила выполнения работ в условиях воздействия электрических полей промышленной частоты (50 Гц)».

Консервация

Консервация оборудования допускается с использованием штатной упаковки, либо должна производиться в соответствии с ГОСТ 9.014-78 по варианту защиты ВЗ-1 с применением упаковочных средств УМ-1, внутренней упаковки ВУ-1. Консервация должна обеспечивать сохранность оборудования при транспортировке и в течение гарантийного срока. По истечении гарантийного срока потребитель должен произвести переконсервацию оборудования.

Рабочие органы, контактирующие с пищей, при консервации возможно применять следующие компоненты: MOL WO M 46 – медицинское белое масло. Алюминиевая - комплексная пластичная смазка для оборудования пищевой промышленности.

Транспортировка и хранение

• Данное оборудование можно транспортировать любым видом транспорта в соответствии с предупредительными надписями на таре, а также с правилами, действующими на конкретном виде транспорта. При погрузке и транспортировке оборудование нельзя кантовать и подвергать ударам.

• При погрузке и транспортировании оборудование нельзя кантовать и подвергать ударам. Перемещать транспортную тару по наклонной поверхности, соблюдая требования «ВЕРХ» под углом не более 15%.

• Транспортировка оборудования железнодорожным и автомобильным транспортом должна производиться по группе условий хранения 8 ГОСТ 15150-69 в крытых транспортных средствах.

• После транспортировки оборудование должно быть работоспособным и не иметь повреждений.

• Оборудование должно храниться в транспортной упаковке в складских помещениях, обеспечивающих защиту от воздействия атмосферных осадков и

механических повреждений. Условия хранения упакованного оборудования должны соответствовать группе Л по ГОСТ 15150-69.

- Хранение оборудования в транспортной упаковке должно обеспечивать его сохранность в течении гарантийного срока.
- Хранение на открытых площадках не допускается. Срок хранения с момента изготовления без переконсервации — 12 месяцев.

Ремонт

Ремонт оборудования должен осуществляться специалистами, изучившими настоящее руководство по эксплуатации, региональные правила безопасности, производственную инструкцию по технике безопасности, прошедшие обучение правилам безопасности на рабочем месте и имеющим допуск к проведению данных работ или специалистами сервисных центров, с использованием запасных частей, выпущенных предприятием-изготовителем.

Изменение конструкции, оборудование- Вакуумный упаковщик DZQ запрещено.

Маркировка

Табличка должна содержать:

- Товарный знак и наименование предприятия изготовителя.
- Единый знак обращения продукции на рынке.
- Условное обозначение.
- Заводской порядковый номер оборудования.
- Год и месяц выпуска.
- Номинальные параметры питающей сети.
- Основные технические параметры.

Маркировка транспортной тары должна содержать манипуляционные знаки 1, 3, 11, 12 по ГОСТ 14192: ХРУПКОЕ ОСТОРОЖНО, БЕРЕЧЬ ОТ ВЛАГИ, ВЕРХ соответственно.

Гарантии поставщика

Вы приобрели оборудование производственно-технического назначения, подлежащее обязательному техническому обслуживанию, которое может быть использовано только по прямому назначению, и которое не подпадает под действие Закона о защите прав потребителей. Заказчик обязан обеспечить техническое обслуживание оборудования обученным и квалифицированным техническим персоналом.

Завод гарантирует нормальную работу оборудования в течение 6 месяцев с момента его продажи при условии соблюдения потребителем правил эксплуатации и ухода, предусмотренных настоящим руководством.

При обнаружении производственных дефектов оборудования следует обратиться в мастерскую гарантийного ремонта, а в случае ее отсутствия – в компанию, продавшую оборудование.

При отсутствии на гарантийных талонах даты продажи, заверенной печатью продавца, срок гарантии исчисляется с даты выпуска оборудования.

Условия гарантии.

Гарантийный ремонт оборудования производится в течение гарантийного срока (6 месяцев) с момента приобретения. Гарантия не распространяется на расходные материалы – Термоткань (лента), Нихромовая лента (ТЭН, нагревательный элемент).

Срок службы (эксплуатации) Вакуумный упаковщик DZQ – 24 месяца, при условии соблюдения требований руководства по эксплуатации.

Гарантийный ремонт выполняется при условиях эксплуатации оборудования в соответствии с требованиями руководства по эксплуатации производителя и распространяется на неисправности оборудования, возникшие при его изготовлении или в результате скрытых дефектов деталей. Транспортирование и хранение оборудования производить в транспортной таре производителя.

Гарантийный ремонт производится в компании "Агроресурс" в течение 20 рабочих дней при наличии запасных частей на каждую единицу оборудования, при отсутствии каких-либо дополнительных договорённостей. При отсутствии необходимых запасных частей срок проведения ремонта продлевается до поступления запасных частей на склад. Срок гарантии на замененные запасные части не превышает срока гарантии на всё оборудование. Выезд механика Сервисного Центра к покупателю осуществляется только по предварительной заявке Заказчика и за отдельную плату.

Гарантия продлевается на срок нахождения оборудования в ремонте.

Выявленные неисправности, подлежащие устранению в течение гарантийного ремонта, а также сроки проведения гарантийного ремонта не являются основанием для выставления покупателем финансовых претензий Поставщику. С Поставщика не может быть востребовано возмещение прямого или косвенного ущерба, который мог явиться следствием аварии поставленного оборудования.

В случае выявления дефекта оборудования Заказчик должен письменно поставить в известность Поставщика. Работы, следующие из гарантийных обязательств, выполняются Поставщиком после того, как Заказчик доставляет ему оборудование для ремонта или замены. Расходы по транспортировке до склада Поставщика, демонтажу и монтажу оборудования, подлежащего гарантийному ремонту, несет Заказчик

Настоящая гарантия не распространяется на:

- периодическое обслуживание, наладку и настройку;
- ремонт или замену частей в связи с их износом;
- любые изменения с целью усовершенствования и расширения обычной сферы применения оборудования, указанной в руководстве по эксплуатации;
- неисправности, вызванные неправильной эксплуатацией, использованием оборудования не по назначению или не в соответствии с руководством по эксплуатации, недостаточной или несвоевременной смазкой и чисткой оборудования, не высокой квалификацией обслуживающего персонала или не корректным технологическим процессом, механическими повреждениями при не правильной транспортировке, попаданием внутрь оборудования или в механизмы посторонних предметов, несчастным случаем, стихийным бедствием, воздействием животных грызунов, насекомых, колебаниями напряжения и частоты в электрической сети;
- неисправности, вызванные вмешательством или ремонтом лицами, не имеющими сертификата на оказание таких услуг или имеющими недостаточную квалификацию;
- неисправности, вызванные использованием нестандартных или некачественных расходных материалов и запчастей;
- неисправности, связанные с эксплуатацией оборудования в области температур, влажности, вентиляции и вибрации, не рекомендованных для данного оборудования;
- неисправности, связанные с несоответствием характеристик электропитания оборудования и эксплуатации, а также с отсутствием или неправильным подключением устройств электрозащиты оборудования.

ВНИМАНИЕ! ПРИ ПОКУПКЕ ОБОРУДОВАНИЯ УБЕДИТЕСЬ В ЕГО РАБОТОСПОСОБНОСТИ, ПРОВЕРЬТЕ КОМПЛЕКТНОСТЬ И ВНЕШНИЙ ВИД.

Утилизация

После прекращения эксплуатации оборудования, по истечении установленного срока службы, организации, осуществляющей эксплуатацию, необходимо передать его лицу, ответственному за утилизацию.

Утилизацию оборудования производить по общим правилам переработки вторичного сырья.

Сервисные центры

В нашей компании действуют сервисные центры в разных городах России, которые занимаются обслуживанием техники для приготовления вкусной еды, производственного оборудования торговой марки Foodatlas®.

Каждый центр осуществляет для всех обратившихся лиц гарантийный и послегарантийный ремонт печей производственных, тестомесов промышленных,

весов, вакуумных упаковщиков, мясорубок, тестораскаток и прочего оборудования, независимо от места совершения его покупки.

Телефон сервисной службы: 8 (499)-11-30-247

Почта сервисной службы: service@agrozavod.ru

Комплект поставки

Вакуумный упаковщик DZQ – 1 шт.

Паспорт, руководство эксплуатации – 1 шт.

Потребителю!!!

Для повышения качества и совершенствования оборудования, наша компания будет стремиться своевременно применять новые комплектующие, технологии и материалы, при этом мы не будем отдельно извещать потребителей об этом, за что приносим свои извинения. Наша компания оставляет за собой право изменять конструкцию и паспорт в соответствии с вышеописанными изменениями.

АКТ-РЕКЛАМАЦИЯ

Настоящий акт составлен _____

(дата, город)

Владельцем _____

(должность, Ф.И.О. владельца)

Представителем завода или незаинтересованной стороны _____

Независимый представитель _____

Наименование оборудования, марка, тип _____

Предприятие-поставщик _____

Заводской номер _____

Дата выпуска _____

Дата пуска в эксплуатацию _____

Эксплуатирующее предприятие _____

И его почтовый адрес _____

Комплектность оборудования (да, нет) _____

39

Что отсутствует _____

Данные об отказе
оборудования _____

Дата отказа _____

Внешние проявления отказа _____

Предполагаемые причины отказа _____

ИНФОРМАЦИЯ О ПРОДАЖЕ

Информация о продаже, а также все сопутствующие данные по заказу отмечены в Товарной накладной (ТН).

Товарная накладная (ТН) — первичный документ, который применяется для оформления продажи (отпуска) товарно-материальных ценностей сторонней организации. Унифицированная форма товарной накладной, применяющаяся в Российской Федерации — «ТОРГ-12».

Серийный номер продукта (оборудования) указан в заказе, с отметкой в ТН.

При оформлении ТН, данный пункт, таблица, может быть не заполненной.

Дата продажи – считается дата, указанной в ТН.

Место для печати, штампа		Ответственное лицо за продажу		
Наименование предприятия, выполнившего продажу	Дата продажи	Должность	ФИО	Подпись

40

Серийный номер _____

Дата производства: _____

Страна производства: Китай