

EAC

**Вакуумный упаковщик
бескамерный
DZQ-500TE, VS-600E**



ПАСПОРТ

РУКОВОДСТВО ПО ЭКСПЛУАТАЦИИ

***Выражаем благодарность за приобретение оборудования
торговой марки Foodatlas!***

Компания Агроресурс производит под собственными торговыми марками **Foodatlas** и **AR** более 2000 наименований оборудования, в том числе миксеры, тестомесы, тестораскатки, тестоделители, тестоокруглители, лапшерезки, печи, расстойные шкафы, листы для выпечки, хлеборезки, упаковочное оборудование и многое другое.

Подробную техническую информацию о оборудовании наши клиенты могут получить на сайте agrozavod.rf и в службе технической поддержки по телефону **8(800)5555905**.

Вы приобрели технически сложное изделие, просим Вас внимательно ознакомиться с данным руководством по эксплуатации.

Завод-изготовитель оставляет за собой право вносить в конструкцию изделия не принципиальные изменения и усовершенствования без отражения их в настоящем руководстве (РЭ).

Завод-изготовитель:

" ZHEJIANG BESPACER MACHINE CO., LTD."

Адрес: Building 3, No. 240 West Liwen Road, Wenxi Town, Qingtian County, Lishui 323903

2

Импортер:

ООО «Агроресурс», РФ, Челябинская Область, 454035, г. Челябинск, Свердловский тракт, дом 12, офис 4.

Телефон: 8(800)555-59-05, +7 (499)703-14-31, e-mail: agrozavod@agrozavod.ru

Регистрационный номер декларации о соответствии:
ЕАЭС N RU Д-CN.PA01.B.22594 от 19.01.2023

Общие правила безопасности при работе с оборудованием:

- Убедитесь, что рабочее напряжение оборудования соответствует напряжению в сети, проверьте установку устройства защитного отключения УЗО.
- Не трогайте силовой кабель мокрыми руками, в ином случае возможно поражение электрическим током.
- Не допускайте нахождение кабеля между стульями, креслами или иными предметами, которые могут оказать давление и повредить кабель.
- Если вы заметили повреждение силового кабеля, немедленно проведите его замену. В ином случае это может привести к поражению электрическим током или возгоранию.
- Установите соответствующую защиту питания или предохранитель в непосредственной близости от оборудования. Розетка должна соответствовать требованиям безопасности и иметь надежное заземление.
- Электропроводка должна соответствовать локальным характеристикам, чтобы быть уверенным, что оборудование выдержит максимальный ток. Несоответствие показателей может привести к возгоранию.
- Строго запрещено мыть оборудование открытым источником воды. Несоблюдение данного правила может привести к повреждению оборудования и человеческим травмам, возможно с летальным исходом.
- Неправильное подключение или неисправность вилки может привести к возгоранию. 3
- Если оборудование не используется или используется при неблагоприятных погодных условиях, отключайте оборудование от источника питания, чтобы предотвратить аварийные ситуации.
- Не допускайте детей, людей с ограниченными возможностями и неавторизованный персонал к работающему оборудованию, чтобы избежать их контакта, что может привести к травмам и возможно к летальному исходу.
- Если оборудование не используется, выньте вилку из розетки, или отключите подачу электроэнергии во избежание аварийных ситуаций. Все работы по техническому обслуживанию должны быть проведены квалифицированным персоналом и только после отключения оборудования от источника питания. В случае неисправности оборудования не разбирайте его самостоятельно. Ремонт должен проводиться профессиональным работником.
- На проведение электрической установки и технического обслуживания требуется специальное разрешение.
- Примите меры по защите оборудования от дождя и влаги.
- Запрещено размещать оборудование в агрессивной атмосфере.
- Не допускайте тряски оборудования.
- Не храните оборудование в перевернутом виде.
- **Предупреждение!** Для вашей безопасности корпус изделия должен быть зазем-

лен.

- Устанавливается на устойчивом горизонтальном основании, на расстоянии не менее 100 мм от стен, пандусов, ступеней, прочего оборудования.
- **Внимание!** Допуск к работе на данном оборудовании возможен только после ознакомления с настоящим руководством по эксплуатации и прохождения инструктажа по технике безопасности.

Область применения оборудования

Вакуумный упаковщик бескамерный (далее по тексту – оборудование) предназначен для упаковки в вакуумные пакеты продуктов питания, пищевой промышленности. Новая модель бескамерного вакуумного упаковщика оснащена функциями создания вакуума и нагнетания инертного газа, также возможно комбинированное использование этих двух функций. Отсутствие камеры позволяет упаковывать продукты разнообразных размеров и форм. Кроме того, преимущество данной модели упаковщика заключается в том, что вы можете использовать как функцию вакуумной упаковки, так и функцию упаковки с нагнетанием инертного газа. Широкий диапазон применения, высокая экономическая эффективность и удобство использования.

Климатическое исполнение - УХЛ 4.2. ГОСТ 15150-69.

4

Продукция изготовлена в соответствии с директивами:

2006/42/ЕС «Машины и механизмы», 2014/35/ЕС «Низковольтное оборудование», 2014/30/ЕС «Электромагнитная совместимость».

Оборудование соответствует требованиям технического регламента ТР ТС 004/2011 «О безопасности низковольтного оборудования».

Оборудование соответствует требованиям технического регламента ТР ТС 020/2011 «Электромагнитная совместимость технических средств».

Оборудование соответствует требованиям технического регламента ТР ТС 010/2011 «О безопасности машин и оборудования».

Основные технические характеристики

Технические характеристики Вакуумных упаковщиков бескамерных приведены в таблице 1.

Таблица 1

Характеристика \ Модель	DZQ-500TE	VS-600E (корпус окрашен)	VS-600E (корпус нерж. сталь)
Энергопотребление	220 В / 50 Гц	220 В / 50 Гц	220 В / 50 Гц
Мощность двигателя (кВт)	1.5	2.1	2.1
Мощность насоса (Вт)	120	120	900
Рабочий объем вакуумного насоса	4.3 м ³ /ч (72 л/мин)	4.3 м ³ /ч (72 л/мин)	20 м ³ /ч (330 л/мин)
Уровень нагнетания инертного газа (бар)	0.8	0.8	0.8
Длина запечатывания (мм)	500×8	600×8	600×8
Габаритные размеры (мм)	650×645×445	755×705×1005	960×730×1010
Вес нетто (кг)	37,9	59,7	70,2
Вес брутто (кг)	47	74	85

Временные ограничения:

- 1) вакуум: 0-200 секунд, отклонение: <0.1%
- 2) нагнетание: 0-200 секунд, отклонение: <0.1%
- 3) запечатывание: 0-8 секунд, отклонение: <0.1%
- 4) охлаждение: 0-50 секунд, отклонение: <0.1%
- 5) подсчет заданного значения: 0-9999 раз;
- 6) автоматический интервал: 0-100 секунд;

Конструкция. Принцип действия. Описание.

Оборудование может использовать различные комбинации упаковочных пленок, такие как полиэстер/полиэтилен, нейлон/полиэтилен, полипропилен / полиэтилен, полиэстер / нейлон / алюминиевая фольга /PE пленка, алюминиевая фольга / PE пленка и другие многослойные материалы. Преимущества вакуумной упаковки и упаковки с нагнетанием инертного газа: защищает от попадания влаги, образования плесени, защищает от моли, загрязнения, окисления, экструзии; удобна для транспортировки, способствует увеличению срока хранения, гарантирует сохранение

качества товара. Еще одним преимуществом оборудования является компактная структура, малый объем, вес, низкое энергопотребление, высокая чувствительность, простота эксплуатации и ремонта и т.д.

Оборудование состоит из четырех узлов: системы цепи, пневматической системы и вакуумной системы, которая соответствует современным международным технологиям управления и осуществляет автоматизацию процесса вакуумной упаковки. Вакуумный упаковщик бескамерный не имеет в наличии воздушного компрессора. Необходимо отрегулировать мощность вакуумного насоса, чтобы увеличить температуру запайки и упаковать продукт. Данная модель вакуумного упаковщика не может быть заменена стандартным вакуумным упаковщиком только с функцией с нагнетанием инертного газа.

Высокая степень вакуума и небольшой объем воздуха в пакете после упаковки препятствует размножению бактерий и других микроорганизмов и способствует защите товаров от плесени, окисления и порчи. В то же время после того, как товары упакованы, может уменьшить объем упаковки, так чтобы было удобнее транспортировать и хранить некоторых мягкие предметов.

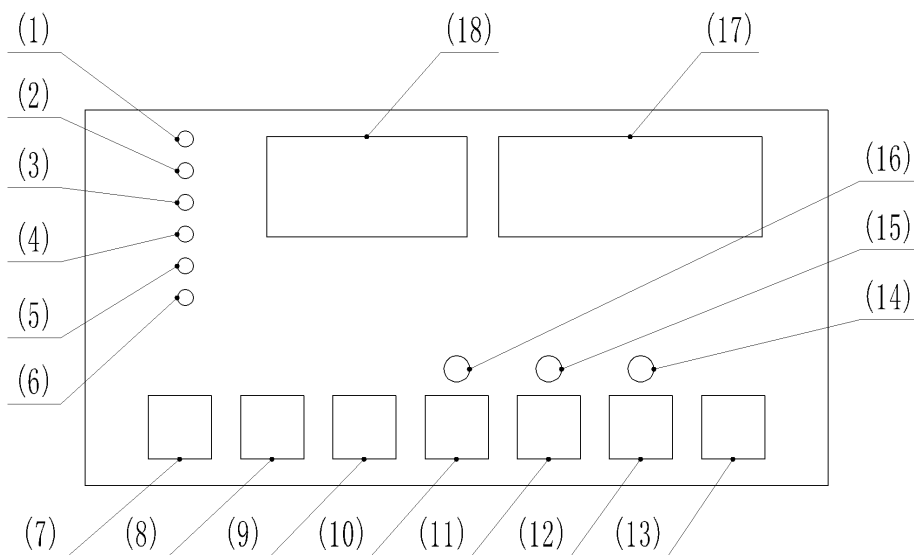
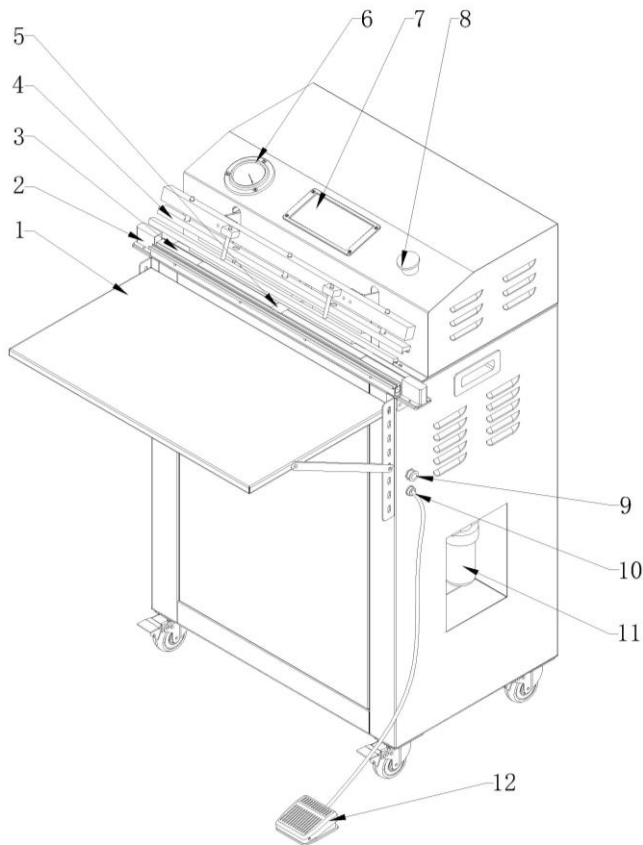


Рис. 1 – Панель управления

Таблица 2

(1)	Индикатор вакуума	(2)	Индикатор нагнетания газа
(3)	Индикатор запечатывания	(4)	Индикатор охлаждения
(5)	Индикатор работы счетчика	(6)	Индикатор интервала
(7)	Кнопка «Установка»	(8)	Кнопка «Добавить»

(9)	Кнопка «Убавить»	(10)	Кнопка «Автоматический режим»
(11)	Выключатель режима вакуума	(12)	Выключатель режима нагнетания газа
(13)	Кнопка сброса	(14)	Индикатор пневматического выключателя
(15)	Индикатор выключателя нагнетания газа	(16)	Индикатор автоматического режима
(17)	Дисплей счетчика	(18)	Дисплей времени



7

Рис. 2 – Эскиз напольной вакуумного упаковщика

Детализровка:

Таблица 3

1.Загрузочный стол	7.Приборная панель
2.Крышка	8.Аварийная остановка
3.Ленточный нагреватель	9.Подключение воздушного компрессора
4.Верхняя запаивающая пластина	10. Контактное гнездо
5.Газовое сопло	11.Фильтр
6.Вакуумметр	12.Ножная педаль

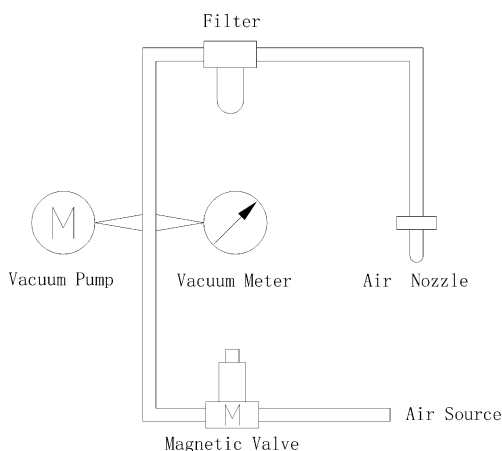


Рис. 3 – Пневматическая схема

Filter - Фильтр

Vacuuum Pump - вакуумный насос

Vacuuum Meter - вакуумметр

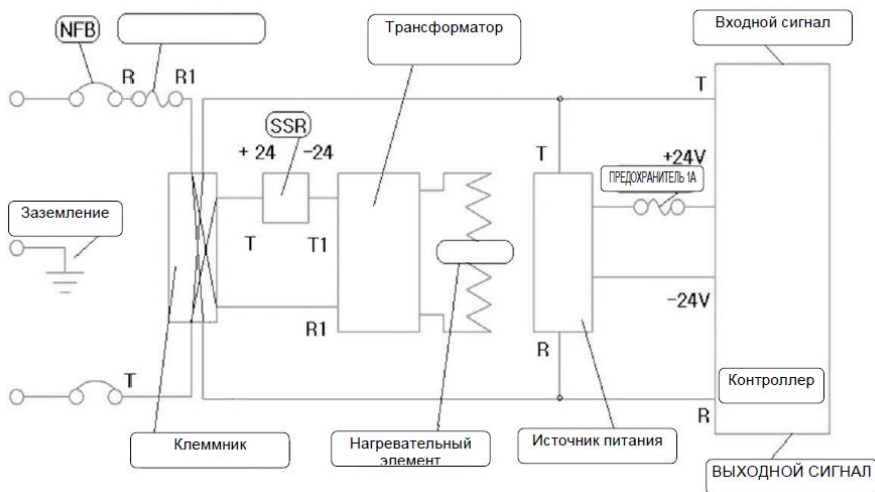
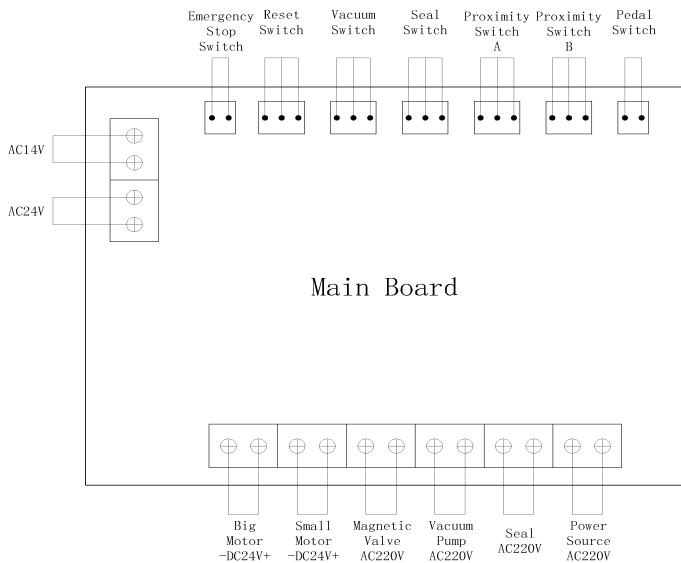
Air Nozzle - воздушный насос

Magnetic Valve - магнитный клапан

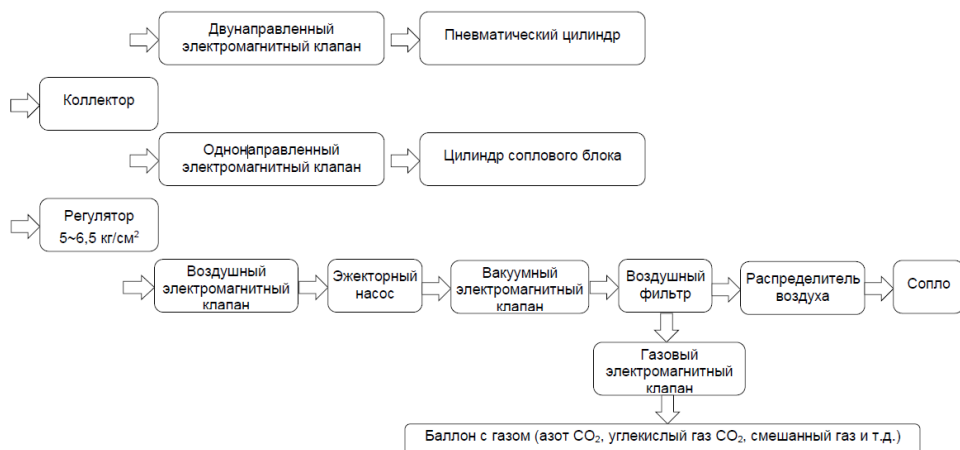
Air Source - источник подачи воздуха

ВНИМАНИЕ! Для рабочего процесса Вакуумному упаковщику серии DZQ, VS необходимо подключение к воздушному компрессору. Воздушный компрессор в комплект поставки не входит. Рекомендуется использовать компрессор с оптимальным значение – 15л/мин.

Схема электрическая



Создание вакуума.



1) Этот чертеж процесса создания вакуума используется для поиска заблокированных или поврежденных деталей при некачественном создании вакуума.

2) Очистка вакуумной линии осуществляется, начиная от сопла в порядке обратного всасывающему потоку.

3) Для модели с пневматическим приводом очистка вакуумной линии осуществляется, начиная от воздушного компрессора и регулятора воздуха.

Меры безопасности

Оператор оборудования в производстве пищевой продукции должен быть обеспечен средствами индивидуальной защиты в соответствии с действующими нормами выдачи специальной одежды, специальной обуви и других средств индивидуальной защиты (СИЗ). Выдаваемая специальная одежда, специальная обувь и другие СИЗ должны соответствовать характеру и условиям работы, обеспечивать безопасность труда, иметь сертификат соответствия. Оператор оборудования в пищевом производстве должен знать и соблюдать правила личной гигиены. Запрещается проводить работы на пищевом оборудовании без средств индивидуальной защиты Оператора.

1. Для защиты от риска поражения электрическим током не помещайте оборудование в воду или любую другую жидкость. Не мойте оборудование большим количеством воды.

2. Запрещено пользоваться оборудованием, когда у оператора мокрые руки (нет средств СИЗ), босые ноги (так же без средств СИЗ). Так как в случае поражении электрическим током, не защищенные мокрые руки, босые ноги способствуют прохождению тока через тело.

3. Отключайте от сети оборудование, когда не пользуетесь им. Выньте вилку из розетки перед техническим обслуживанием, разборкой и очисткой оборудования.

4. Всегда используйте оборудование только в полностью собранном виде с подносом, держателем и со всеми защитными приспособлениями. Не используйте оборудование, на котором не установлены защитные приспособления.

5. Избегайте контакта с движущимися частями.

6. Никогда не проталкивайте продукты руками.

7. Не используйте оборудование с поврежденным кабелем или вилоккой.

8. Верните оборудование в ближайший авторизованный сервисный центр для проведения экспертизы и проведения всех возможных и необходимых электрических или механических настроек.

9. Использование запасных частей, не рекомендованных или не продаваемых производителем, может привести к пожару, поражению электрическим током или травме.

10. Не используйте оборудование на открытом воздухе.

11. Периодически проверяйте состояние кабеля, если он поврежден, он должен быть заменен квалифицированным персоналом.

12. Не погружайте оборудование в воду при чистке.

13. Оборудование нельзя мыть под струей воды.

14. Не используйте удлинительные кабели.

15. Не вынимайте вилку из розетки, потянув за кабель.

16. Не использовать оборудование без СИЗ.

17. Используйте оборудование вдали от источников тепла.

18. Не кладите руки рядом с деталями, находящимися в движении, даже при наличии защитных приспособлений.

19. или чистки, отключите оборудование от сети и убедитесь, что выключатель находится в положении “0” (выключено).

20. Производитель снимает с себя всякую ответственность в случае неправильного использования оборудования.

Предупреждение! Это устройство не предусмотрено для использования людьми (включая детей) с ограниченными физическими, сенсорными или умственными способностями, а также людьми, не имеющими опыта или знаний в использовании данного оборудования, эксплуатирующие предприятие несет ответственность за безопасность людей, и должен осуществлять над ними надзор или давать предварительные указания относительно использования устройства. Не допускать детей к оборудованию.

Оборудование и все его части должны быть очищены при помощи мягкой ткани, смоченной в стандартном нейтральном detergente. Используйте мягкие тряпки для сушки.

Вакуумный упаковщик бескамерный сконструирован и изготовлен в соответствии с действующими нормами и правилами, гарантирующими безопасную эксплуатацию, но некомпетентное использование может привести к возникновению ситуаций,

представляющих угрозу для жизни и здоровья пользователей и третьих лиц, к повреждению оборудования и порче имущества.

Чтобы не допустить возникновения опасных ситуаций необходимо использовать оборудование только по назначению, соблюдать все указания безопасности.

Запрещается класть на поверхность оборудования любые предметы, находиться посторонним лицам вблизи работающего оборудования, осматривать механизмы включенного в сеть оборудования.

Сведения о квалификации обслуживающего персонала

К работе на данном оборудовании допускаются лица, прошедшие обучение по программе технического минимума и инструктаж по технике безопасности, изучившие настоящее руководство по эксплуатации и региональные правила безопасности, а также ознакомленные с принципом действия оборудования, его конструкцией и получившие навыки для обеспечения нормальной работы оборудования.

Руководство по эксплуатации предназначено для обслуживающего персонала и работников ремонтных предприятий в целях изучения конструкции оборудования, правил эксплуатации, технического обслуживания, условий монтажа, регулирования и обкатки.

Персонал, ответственный за эксплуатацию, обслуживание, контроль и сборку должен иметь соответствующую квалификацию. Если технический персонал не владеет необходимыми знаниями, он должен пройти обучение и инструктаж.

К эксплуатации и обслуживанию оборудования допускаются лица не моложе 18 лет, прошедшие обучение безопасным методам работы, изучившие руководство по эксплуатации, технические материалы и результаты анализа риска.

Пользователь должен знать:

- руководство по эксплуатации оборудования завода-изготовителя;
- устройство оборудования, технические характеристики, назначение механизмов и устройств безопасности;
- значение предельных нагрузок на узлы оборудования, отказ которых может повлечь за собой опасность;
- порядок действий, в случае возникновения аварийной ситуации;
- возможные неисправности оборудования и методы их устранения;
- соответствующие должностные инструкции;
- особенности эксплуатации оборудования и технологической оснастки;
- методы и средства контроля параметров технологического процесса;
- правила техники безопасности и промышленной санитарии;
- основные средства предупреждения и тушения пожаров на рабочем месте.

Персонал, обслуживающий оборудование, должен уметь:

- управлять работой всех основных узлов оборудования;

– осуществлять наладку и регулирование работы всех основных узлов оборудования, а также проверку и наладку их в зависимости от функционального назначения;

– предупреждать возникновение аварийных ситуаций при эксплуатации оборудования.

Запрещается осуществлять эксплуатацию и работы по техническому обслуживанию оборудования будучи усталым или нездоровым, а также в условиях заторможенности реакции, вызванной употреблением медикаментозных препаратов. Категорически запрещается работа в алкогольном или наркотическом опьянении.

Оператор несёт ответственность за безопасность окружающих, находящихся в зоне применения оборудования.

При эксплуатации оборудования сотрудник персонала должен иметь средства индивидуальной защиты.

Проведение всех видов инструктажа и результаты проверки знаний оператора регистрируются в журналах и карточках по установленной форме.

При нарушении оператором требований действующих норм, правил по охране труда, а также при изменении условий работы проводится внеплановый инструктаж.

На некоторых этапах работы может потребоваться помощь одного или нескольких помощников. В данных случаях такие лица должны быть соответствующим образом подготовлены и проинформированы.

Требования к помещению и электропроводке

Помещение, где устанавливается оборудование, должно быть оборудовано внешним контуром заземления, иметь подвод однофазного переменного тока напряжением 220В, частотой 50Гц с рабочей нейтралью и провод заземления, соединенным с общим контуром заземления помещения (1NPE ~50Гц 220В, 50Гц – один провод фазы плюс рабочая нейтраль, плюс защитный провод заземления), рассчитанным на максимальную нагрузку (мощность) оборудования.

Исключите установку машину в легковоспламеняемой и взрывоопасной атмосфере. Диапазон допустимой температуры +5-30°C. Если температура не будет соответствовать требованиям, сообщите производителю или поставщику.

Монтаж. Установка и подготовка к работе. Правильное использование.

Распаковывание

1. Оборудование поставляется в собранном виде. При получении оборудования необходимо проверить комплектность, удалить консервационную смазку и очистить от пыли и грязи. В случае обнаружения некомплектности или ненадлежащего качества оборудования, получатель обязан вызвать представителя предприятия-изготовителя, оформить акт-рекламацию.
2. Перед выпуском с завода оборудование проходит процедуру пробного запуска

и отгружается после проведения регулировки. При транспортировке может произойти ослабление крепления деталей, повреждение электроприборов и др., поэтому после вскрытия упаковки необходимо провести полную проверку подвижных частей и электропроводов, чтобы избежать нежелательных последствий при запуске оборудования.

3. При наличии транспортировочных колес/роликов/поддонов – произвести демонтаж.
4. Подготовить место для установки оборудования. Установите оборудование на ровную поверхность, отрегулируйте и зафиксируйте ножки, чтобы обеспечить устойчивость оборудования в процессе эксплуатации.
5. При установке оборудования должны быть соблюдены условия, обеспечивающие проведение санитарного контроля за производственными процессами, за качеством сырья и готовой продукции, а также обеспечивающие возможность мойки, уборки, дезинфекции оборудования и помещения.
6. Поверхность пола вокруг оборудования должна быть не скользкой.
7. Убедится в том, что оборудование устойчиво в предусматриваемых рабочих условиях, обеспечивая использование безопасности их опрокидывания, падения или неожиданного перемещения.
8. Подключение электрооборудования произвести в соответствии со схемой. Выключатель должен находиться в положении «выключено».
9. Оборудование должен быть заземлен согласно «Правил устройства электроустановок» (ПУЭ).
10. Произвести подключение заземления к болту заземления (при наличии) на изделии и блоке управления с помощью гибкого медного оголенного провода сечением не менее 10 мм² по ГОСТ Р МЭК 60204-1-07.
11. Прокладку проводов от оборудования до электросети следует прокладывать в трубах. Также следует установить устройство автоматической защиты с видимым устройством мгновенного отключения от сети, устройство защитного отключения приобретается и устанавливается потребителем самостоятельно. Внешний корпус оборудования обязательно должен быть заземлен во избежание несчастных случаев, связанных с электричеством.
12. Первоначальное включение оборудования должно производиться после проверки и, при необходимости, после подтяжки всех резьбовых соединений.
13. Включите оборудование, проверьте, что оборудование работает. При появлении скрежета или других посторонних звуков убедиться, что в самом оборудовании нет посторонних предметов и она собрана правильно. В случае отсутствия видимых причин получатель обязан вызвать представителя предприятия-изготовителя, оформить акт-рекламацию.

Во время работы нельзя:

14. Производить чистку, мойку, ремонт упаковщика;
15. Запрещено класть руки или др. части тела между планками;

16. Упаковывать непредназначенные для этого материалы;
17. Запавивать материалы размера большего запавивающей планки.

Порядок работы

Перед первым использованием или перед использованием, спустя продолжительное время бездействия оборудования, нагревательный элемент может отсыреть. Необходимо прогреть машину, установив низкую температуру нагрева, и подождать несколько минут для нормального функционирования.

Проверьте уровень вакуумного масла в системе. Смотровое окно расположено непосредственно на самом насосе оборудования. Уровень вакуумного масла должен быть чуть выше среднего значения. Для добавления масла в систему необходимо открутить верхний болт (самый верхний болт над смотровым окном). Для смены вакуумного масла в системе, служит нижний болт (внизу расположено технологическое отверстие для слива).

Принцип работы оборудования: разместите упаковочный пакет напротив всасывающего сопла таким образом, чтобы откачать воздух. После того, как весь воздух будет выкачан, запечатайте пакет.

В режиме ожидания включите насос, и загорится индикатор создания вакуума. Нажмите на ножной выключатель и запустите программу. Затем вакуумный насос начнет работу. После того, как воздух будет откачан, начнется процесс запечатывания и охлаждения. После того, как программа будет выполнена, машина вернется в режим ожидания. (Этот режим подходит для вакуумной упаковки продуктов питания, электронных девайсов, лекарственных препаратов, инструментов и других промышленных товаров)

15

Нагнетание инертного газа, запечатывание, охлаждение.

В режиме ожидания включите режима нагнетания газа, загорится индикатор, нажмите на ножной выключатель и электромагнитный клапан начнет работать. После того, как процесс нагнетания газа завершится, начнется процесс запечатывания и охлаждения. После того, как программа будет выполнена, вакуумный упаковщик вернется в режим ожидания. (Этот режим подходит для упаковки нагнетанием инертного газа продуктов пищевого назначения)

Создание вакуума, нагнетание инертного газа, запечатывание, охлаждение.

В режиме ожидания включите насос и режима нагнетания газа, загорятся соответствующие индикаторы, нажмите на ножной выключатель и насос начнет работать. После того, как воздух будет откачан, отключите электромагнитный клапан. После того, как будет создан вакуум (газ может быть выбран Вами самостоятельно, например азот), начнется процесс запечатывания и охлаждения. После того, как программа будет выполнена, вакуумный упаковщик вернется в режим ожидания. (Этот режим подходит для упаковки пищевых продуктов и защиты хрупких товаров).

Запечатывание, охлаждение

В режиме ожидания выключите насос и режима нагнетания газа, нажмите на ножной выключатель, начнется процесс запечатывания и охлаждения. После того, как программа будет выполнена, оборудование вернется в режим ожидания. (Этот режим подходит для упаковки отдельных изделий, таких как канцелярские товары, бытовая техника и лекарственные препараты).

Аварийная остановка

В оборудовании предусмотрена Экстренная остановка технологического процесса, выполненная в виде аварийной кнопки. В случае если возникли какие-либо неполадки в работе оборудования или Вы хотите прервать выполнение операции, нажмите кнопку аварийной остановки, чтобы отключить питание на панели управления. Поверните выключатель по часовой стрелке, чтобы вернуться в режим ожидания.

Примечание: подключите машину к сети за 5 минут до начала работы. (Таким образом можно увеличить срок службы упаковщика).

Стандартный рабочий цикл

• Поверните главный выключатель в положение ON для запуска оборудования. На экране появится сообщение "_ _".

• Подготовьте подходящий для вакуумной обработки упаковочный материал.
• Поместите продукт в пакет. Выбирайте упаковку подходящего размера. Не следует использовать слишком большой упаковочный пакет. Убедитесь в отсутствии каких-либо загрязнений, мешающих проведению рабочего процесса. Упаковочный материал и руки должны быть сухими.

16

• Поместите вакуумный пакет открытой стороной на запаивающий элемент.
• Если установлена система наполнения газом, наденьте открытой стороной пакет на насадку подачи газа.

• Существует возможность положить несколько пакетов одновременно на нагревательный элемент, если нагревательный элемент длиннее пакетов. Пакеты не будут собираться в кучу.

• Установите правильные параметры функций вакуумирования и запайки. Смотрите раздел Наладка.

• Нажмите педаль, и машина начнет рабочий процесс, включая вакуумирования, наполнение инертным газом (при наличии функции), запайку и охлаждение.

• По окончании рабочего цикла извлеките готовый.
• В случае необходимости нажмите кнопку аварийной остановки, машина остановит рабочий процесс и начнет закачку воздуха.

• Повторите цикл.

Внимание: если машина установлена на большой высоте, понизится атмосферное давление, и вакуумный манометр покажет уменьшение значения параметра давления на соответствующую величину.

Рекомендуемая максимальная длительность непрерывной работы вакуумного насоса:

1. насосы 6 м3/ч: 3-4 часа безостановочно ежедневно
2. насосы 12 м3/ч: 5-6 часов безостановочно ежедневно
3. насосы 20/25 м3/ч: до 8-8,5 часов безостановочно ежедневно.

После указанного количества непрерывной работы настоятельно рекомендуется выключить прибор примерно на 1 час.

Внимание: Вакуумные упаковщики не подходят для упаковки пенящихся жидких продуктов или продуктов, содержащих сахар, поскольку пена увеличивается во время отсасывания, что приводит к вытеканию продукта из пакетика.

Примеры упаковки в регулируемой газовой среде.

Продукты	Кислород % (O2)	Углекислый газ % (CO2)	Азот (N2) %
нарезанная салями	-	20	80
жареное мясо	80	20	-
пиво/напитки в жестян. банках	-	100	-
печенье и выпечка	-	100	100
кофе	-	100	100
свежее мясо	70/80	30/20	-/-
обезвоженное мясо и специи	-	-	100
рубленое мясо	-	-	100
шоколад	-	100	-
свежий сыр/моцарелла	-/-	20/-	80/100
созревший сыр/сливки/масло/маргарин	-	-	100
свежий салат/петрушка	-	50	50
йогурт/слоеное тесто	-	100	-
сухое молоко	-	30	70
пекарный порошок	-	100	100
яблоки	2	1	97
нарезанный бекон	-	35	65
булочка для сэндвичей/хлеб	-	100	-
тосты/поджаренный хлеб	-	80	20
макаронь	-	-	100
свежие макароны/тортellini/лазанья	-	70/100	30
картофель/жареная картошка/закуски/хмель	-	-	100
анчоусы/сардины и т.д.	-	60	40
рыба	30	40	30
пицца	-	30	70
мясо птицы	-	75	25
помидоры	4	4	92
полуфабрикаты	-	80	20
сосиски	-	20	80
эскалопы	70	20	10
фруктовый сок	-	-	100
форель	-	100	-
вино/масло	-	-	100

17

Срок хранения продуктов в вакуумной упаковке при температуре +0°/+3°С.

Свежее мясо

Говядина – 30/40 дней
Телятина – 30/40 дней
Свинина – 20/25 дней
Белое мясо – 20/25 дней
Кролик и птица (с косточками) – 20 дней
Ягненок и козленок – 30 дней

Сосиски – 30 дней
Гусиные потроха (печень, сердце, мозги, желудок и т.д.) – 10/12 дней

Рыба

Средний срок хранения: 7/8 дней, если продукт действительно свежий.

Созревшая салями

Срок хранения: более 3 месяцев.

Созревший сыр

Пармезан, сыр из овечьего молока и т.д.: 120 дней.

Свежий сыр

Моцарелла, бри и т.д.: 30/60 дней.

Овощи

Обычно: 15/20 дней.

Техническое обслуживание

18

Принятая система технического обслуживания машина направлена на поддержание ее в постоянной готовности, обеспечение бесперебойной ее эксплуатации, восстановление работоспособности.

Администрации предприятия, эксплуатирующего машину, необходимо:

- осуществлять контроль за эксплуатацией и техническим обслуживанием машины;
- организовать учет технического состояния;
- осуществлять контроль за соблюдением санитарно-технических требований.

Техническое обслуживание производится строго по графику ППР во время плановой остановки машины. Оно планируется в промежутках между всеми текущими ремонтами и проводится независимо от состояния оборудования.

Техническое обслуживание аппарата разделяется на следующие виды:

- Ежедневное обслуживание;
- Техническое обслуживание один раз в месяц;
- Техническое обслуживание один раз в три месяца.

Ежедневно до начала и после работы проводить внешний осмотр, обтирку, чистку запайщика от остатков продукта, грязи и пыли. Систематически проверять затяжку болтовых соединений и клемм.

Ежедневное обслуживание:

- до начала и после работы проводить внешний осмотр, обтирку, чистку запаивающей планки. Не используйте влажные тряпки для очистки запаивающей план-

ки;

- проверить целостность нагревательного элемента и, если необходимо, заменить на новый, используйте только оригинальные детали;
- проверить целостность лент, если необходимо, заменить на новые, используйте только оригинальные детали.
- внешний осмотр заземления и кабеля питания на отсутствие повреждений;

Техническое обслуживание электрооборудования:

- проверить затяжку проводов;
 - проверить состояние контактов автоматического выключателя, блока управления, пускателя, блокировочного микровыключателя;
 - произвести визуальную проверку состояния электрооборудования;
 - произвести техническое обслуживание электродвигателя, которое требуется проводить в соответствии с общими рекомендациями по обслуживанию электродвигателей;
 - раз в месяц проводится проверка надежности крепления заземления машины.
1. Прочищайте запечатавающие планки спиртом каждые 15 дней.
 2. Меняйте масло каждые 600 часов работы, но, если вы упаковываете влажные продукты или продукты с высоким содержанием влаги/воды, настоятельно рекомендуется менять масло каждые 400 часов работы.
 3. Проверяйте вакуумный насос, фильтры, пневматические соленоидные клапаны каждые 2000 рабочих часов.
 4. Регулярно очищайте воздушный фильтр. Воздух попадает в вакуумный насос через фильтр. Эффект вакуумного насоса не будет идеальным, если крышка и фильтр будут загрязнены. Таким образом, крышку воздушного фильтра и сетку необходимо очищать один раз в неделю.
 5. Между крышкой воздушного фильтра и окружающей средой может попасть инородное тело (небольшое количество жидкости, порошка или гранул). Пожалуйста, регулярно проверяйте и очищаете фильтр.
 6. Если трубка грязная, пожалуйста, очистите ее.
 7. Для обеспечения безопасности необходимо проверить заземление машины.
 8. Перед запечатыванием убедитесь, что инородные тела не попали на пленку, это обеспечит прочность запечатывания.
 9. Если силикон или тефлон на нагревательной пластине начала гореть, это может привести к короткому замыканию и результат запечатывания будет неудовлетворительным. Проверяйте и своевременно заменяйте пленку.
 10. При обнаружении неисправности, немедленно отключите питание или нажмите кнопку аварийной остановки, если это необходимо. Выключите питание, выясните причину неисправности и устраните проблему.
 11. Не забывайте смазывать движущиеся части оборудования и отверстие сопла. В соответствии с инструкцией налейте масло в вакуумный насос, поддерживайте уровень масла на значении $\frac{1}{2}$, указанном в окне маслоизмерителя, в то же время,

уровень масла не должен превышать отметку 3/4. Периодически проверяйте чистоту и уровень масла.

Замена масла.

Перед заменой масла переместите оборудование в место, подходящее для данной операции, и отсоедините розетку от панели питания.

Поставьте контейнер под сливное отверстие для масла.

Отвинтите и снимите крышку (болт), расположенную на уровне смотрового стекла.

Как только масло полностью стечет, вставьте крышку (болт) на место и плотно закрутите ее.

Наполните бак через специальное отверстие маслом, согласно указаниям компании-производителя.

Рекомендованные типы масел (возможно замена на аналогичные по характеристикам масла):

- TERESSO 100
- MOBIL RADIUS 425
- SCHELL CORENA 100
- BP ENERGOL RC 100
- IP SIANTIA X
- VANGUARD PRESSURE RA 77

Как только будет достигнут максимальный уровень, видимый на смотровом стекле (около 3/4), закрутите крышку отверстия и закрепите корпус винтами.

Проведение систематического техобслуживания способствует увеличению срока службы машины. Поэтому во время эксплуатации в целях обеспечения нормальной работы механизма периодически смазывайте детали, которые подлежат смазке, маслом или консистентной смазкой.

Если уделять техническому обслуживанию достаточно внимания и не пропускать плановые ТО, аппарат будет служить долго и без поломок.

За отказы оборудования, обусловленные его неправильным техническим обслуживанием, предприятие-изготовитель ответственности не несет!

В ходе эксплуатации аппарата должны проводиться следующие виды ремонта:

- текущий ремонт – для замены вышедших из строя отдельных деталей и узлов или комплектующих изделий, подверженных естественному износу;
- капитальный ремонт – для полного восстановления технических характеристик и ресурса путем замены или ремонта изношенных деталей и узлов, в том числе корпусных, комплектующих изделий с последующими испытаниями под номинальной нагрузкой.

Планирование и проведение ремонтных работ осуществляет предприятие, эксплуатирующее аппарат.

ЗАПРЕЩАЕТСЯ ЧИСТИТЬ ОБОРУДОВАНИЕ МЕТАЛЛИЧЕСКИМИ И ОСТРЫМИ ПРЕДМЕТАМИ!

ЗАПРЕЩАЕТСЯ МЫТЬ ОБОРУДОВАНИЕ СТРУЕЙ ВОДЫ!

Критерии предельных состояний

Критерии предельных состояний оборудования, при наличии которых потребителем должно быть принято решение о нецелесообразности или недопустимости дальнейшей эксплуатации или невозможности, или нецелесообразности восстановления до работоспособного состояния:

- отказ одной или нескольких составных частей, восстановление или замена которых невозможна на месте эксплуатации (должны выполняться на предприятии изготовителя);

- предельные состояния составных частей оборудования, которые приводят к прекращению (полному или частичному) функционированию оборудования или выходу ее показателей качества за установленные нормы;

- повышение установленного уровня текущих (суммарных) затрат на техническое обслуживание и ремонт и другие признаки, определяющие экономическую целесообразность дальнейшей эксплуатации.

Ток утечки при нормальной эксплуатации не должен превышать 3,5 мА. В противном случае необходимо проверить электрический монтаж, устранить неисправность, повторно замерить токи утечки, убедиться в исправности изделия, после чего машину заземлить.

Неисправности и меры их устранения

В случае возникновения неисправности отключите оборудование от источника питания/электрической сети и вызовите квалифицированного специалиста.

Проблема	Причина	Решение
Низкое качество запечатывания	Нагревательная пластину из тефлона или силикона загрязнена	Очистите пластину
	Тефлоновый материал с адгезивным покрытием поврежден	Замените тефлоновую пленку
	Силикагель поврежден	Замените или очистите
	Электрический ленточный нагреватель вышел из строя	Замените ленточный нагреватель
	Короткое время охлаждения	Увеличьте время периода охлаждения
Неравномерное запечатывание	Силикагель поврежден	Замените силикагель

Нагревательный провод поврежден	Длительное время запечатывания	Установите регулятор времени на минимально возможное для выполнения операции «запечатывания»
	Недостаточное время охлаждения	Увеличьте время периода охлаждения
	Пленка повреждена	Замените пленку
	Нагревательная пластина не работает	Замените ленточный нагреватель
Нагрев лезвия не происходит, хотя индикатор горит	Ленточный нагреватель поврежден	Замените ленточный нагреватель
	Нагревательный трансформатор поврежден	Вызовите специалиста. Самостоятельная замена трансформатора может быть опасна.
Во время работы насоса, воздух из пакета не выходит	Газовое сопло неправильно размещено	Выключите питание и начните процесс сначала
	Воздух остается в пакете	Поднесите продукт ближе к газовому соплу
	Газовое сопло и фильтр загрязнены	Очистите газовое сопло и фильтр
Индикатор нагрева включен, ножной выключатель нажат, давление не опускается	Ножной выключатель вышел из строя	Проверьте, горит ли индикатор неярко при нажатии на педаль (если нет, пожалуйста, замените переключатель.)
При нажатии на педаль, давление опускается. При ослаблении нажатия на педаль давление растет	Верхний сенсор	Проверьте выключатель сенсора
	Неправильно размещен сенсор газового сопла в пакете	Проверьте выключатель сенсора
	Смещение сенсора передней воздушной форсунки относительно газового сопла вакуума.	Выберите режим вакуума и включите ножной выключатель, затем направьте газовое сопло и проверьте индикатор.
	Средний сенсор	Когда губка касается пакета и происходит контакт, проверьте

Консервация

Консервация оборудования допускается с использованием штатной упаковки, либо должна производиться в соответствии с ГОСТ 9.014-78 по варианту защиты ВЗ-1 с применением упаковочных средств УМ-1, внутренней упаковки ВУ-1. Консервация должна обеспечивать сохранность оборудования при транспортировке и в течение гарантийного срока. По истечении гарантийного срока потребитель должен произвести переконсервацию оборудования. Применимые смазки указаны в таблице 3

Рабочие органы, контактирующие с пищей, при консервации возможно применять следующие компоненты: MOL WO M 46 – медицинское белое масло. Алюминиевая - комплексная пластичная смазка для оборудования пищевой промышленности.

Транспортировка и хранение

Транспортирование упаковщика может производиться всеми видами транспорта в крытых транспортных средствах в соответствии с правилами, действующими на конкретном виде транспорта. При погрузке и транспортировке оборудование нельзя кантовать и подвергать ударам.

В закрытом автотранспорте допускается перевозить упаковщик без упаковки с учетом правил перевозки грузов, действующих на автотранспорте.

Транспортировка упаковщика железнодорожным и автомобильным транспортом должна производиться по группе условий хранения 8 ГОСТ 15150-69.

После транспортировки упаковщик должен быть работоспособным и не иметь повреждений.

Требования к хранению

Упаковщик должен храниться в транспортной упаковке и складских помещениях, обеспечивающих защиту от воздействия атмосферных осадков и механических повреждений. Условия хранения упакованного упаковщика должны соответствовать группе Л по ГОСТ 15150-69.

Хранение упаковщика в транспортной упаковке должно обеспечивать его сохранность в течении гарантийного срока.

Утилизация

После прекращения эксплуатации упаковщика, по истечении установленного срока службы, организации, осуществляющей эксплуатацию, необходимо передать его лицу, ответственному за утилизацию.

Указания по ремонту

Ремонт упаковщика должен осуществляться специалистами, изучившими настоящее руководство по эксплуатации, региональные правила безопасности, производственную инструкцию по технике безопасности, прошедшие обучение правилам безопасности на рабочем месте и имеющим допуск к проведению данных

работ или специалистами сервисных центров, с использованием запасных частей, выпущенных предприятием-изготовителем. Изменение конструкции аппарата запрещено.

Сервисные центры

В нашей компании действуют сервисные центры в разных городах России, которые занимаются обслуживанием техники для приготовления вкусной еды, производственного оборудования торговой марки Foodatlas®.

Каждый центр осуществляет для всех обратившихся лиц гарантийный и послегарантийный ремонт печей производственных, тестомесов промышленных, весов, вакуумных упаковщиков, мясорубок, тостораскаток и прочего оборудования, независимо от места совершения его покупки.

Телефон сервисной службы: 8 (499)-11-30-247

Почта сервисной службы: service@agrozavod.ru

Комплектация:

Вакуумный упаковщик – 1 шт.,

паспорт (руководство по эксплуатации) – 1 шт.

Потребителю!!!

Для повышения качества и совершенствования оборудования, наша компания будет стремиться своевременно применять новые комплектующие, технологии и материалы, при этом мы не будем отдельно извещать потребителей об этом, за что приносим свои извинения. Наша компания оставляет за собой право изменять конструкцию и паспорт в соответствии с вышеописанными изменениями.

Гарантии поставщика

Вы приобрели изделие производственно-технического назначения, подлежащее обязательному техническому обслуживанию, которое может быть использовано только по прямому назначению, и которое не подпадает под действие Закона о защите прав потребителей. Заказчик обязан обеспечить техническое обслуживание оборудования обученным и квалифицированным техническим персоналом.

Завод гарантирует нормальную работу изделия в течение 6 месяцев с момента его продажи при условии соблюдения потребителем правил эксплуатации и ухода, предусмотренных настоящим руководством.

При обнаружении производственных дефектов изделия следует обратиться в мастерскую гарантийного ремонта, а в случае ее отсутствия – в компанию, продавшую изделие.

При отсутствии на гарантийных талонах даты продажи, заверенной печатью продавца, срок гарантии исчисляется с даты выпуска изделия. Утеря гарантийного талона лишает права на гарантийный ремонт.

Условия гарантии.

Гарантийный ремонт изделия производится в течение гарантийного срока (6 месяцев) при наличии гарантийного талона, технического паспорта, кассового, товарного чека или товарной накладной. Гарантийные обязательства не распространяются на нагревательные элементы, а также Термоткань, расходные элементы (фильтра насоса, маслоуловитель).

25

Гарантийный ремонт выполняется при условиях эксплуатации изделия в соответствии с требованиями руководства по эксплуатации производителя и распространяется на неисправности изделия, возникшие при его изготовлении или в результате скрытых дефектов деталей. Транспортирование и хранение изделия производить в транспортной таре производителя.

Гарантийный ремонт производится в компании "Агроресурс" в течение 20 рабочих дней при наличии запасных частей на каждую единицу изделия, при отсутствии каких-либо дополнительных договорённости. При отсутствии необходимых запасных частей срок проведения ремонта продлевается до поступления запасных частей на склад. Срок гарантии на замененные запасные части не превышает срока гарантии на всё изделие. Выезд механика Сервисного Центра к покупателю осуществляется только по предварительной заявке Заказчика и за отдельную плату.

Гарантия продлевается на срок нахождения изделия в ремонте.

Выявленные неисправности, подлежащие устранению в течение гарантийного ремонта, а также сроки проведения гарантийного ремонта не являются основанием для выставления покупателем финансовых претензий Поставщику. С Поставщика не может быть востребовано возмещение прямого или косвенного ущерба, который мог явиться следствием аварии поставленного изделия.

В случае выявления дефекта изделия Заказчик должен письменно поставить в известность Поставщика. Работы, следующие из гарантийных обязательств,

выполняются Поставщиком после того, как Заказчик доставляет ему изделие для ремонта или замены. Расходы по транспортировке до склада Поставщика, демонтажу и монтажу изделия, подлежащего гарантийному ремонту, несет Заказчик

Настоящая гарантия не распространяется на:

- периодическое обслуживание, наладку и настройку;
- ремонт или замену частей в связи с их износом;
- любые изменения с целью усовершенствования и расширения обычной сферы применения изделия, указанной в руководстве по эксплуатации;

- неисправности, вызванные неправильной эксплуатацией, использованием изделия не по назначению или не в соответствии с руководством по эксплуатации, недостаточной или несвоевременной смазкой и чисткой изделия, не высокой квалификацией обслуживающего персонала или не корректным технологическим процессом, механическими повреждениями при не правильной транспортировке, попаданием внутрь изделия или в механизмы посторонних предметов, несчастным случаем, стихийным бедствием, воздействием животных грызунов, насекомых, колебаниями напряжения и частоты в электрической сети;

- неисправности, вызванные вмешательством или ремонтом лицами, не имеющими сертификата на оказание таких услуг или имеющими недостаточную квалификацию;

- неисправности, вызванные использованием нестандартных или некачественных расходных материалов и запчастей;

- неисправности, связанные с эксплуатацией изделия в области температур, влажности, вентиляции и вибрации, не рекомендованных для данного изделия;

- неисправности, связанные с несоответствием характеристик электропитания оборудования и эксплуатации, а также с отсутствием или неправильным подключением устройств электрозащиты изделия.

ВНИМАНИЕ! ПРИ ПОКУПКЕ ИЗДЕЛИЯ УБЕДИТЕСЬ В ЕГО РАБОТОСПОСОБНОСТИ, ПРОВЕРЬТЕ КОМПЛЕКТНОСТЬ И ВНЕШНИЙ ВИД.

АКТ-РЕКЛАМАЦИЯ

Настоящий акт составлен _____
(дата, город)

Владельцем Вакуумного упаковщика бескамерного _____

(должность, Ф.И.О. владельца)

Представителем завода или незаинтересованной стороны _____

Независимый представитель _____

Наименование машины, марка, тип Вакуумный упаковщик бескамерный _____

Предприятие-поставщик _____

Заводской номер _____

Дата выпуска _____

Дата пуска в эксплуатацию _____

Эксплуатирующее предприятие _____

И его почтовый адрес _____

Комплектность аппарата (да, нет) _____

Что отсутствует _____

Данные об отказе аппарата _____

Дата отказа _____

Внешние проявления отказа _____

Предполагаемые причины отказа _____

ИНФОРМАЦИЯ О ПРОДАЖЕ

Информация о продаже, а также все сопутствующие данные по заказу отмечены в Товарной накладной (ТН).

Товарная накладная (ТН) — первичный документ, который применяется для оформления продажи (отпуска) товарно-материальных ценностей сторонней организации. Унифицированная форма товарной накладной, применяющаяся в Российской Федерации — «ТОРГ-12».

Серийный номер продукта (оборудования) указан в заказе, с отметкой в ТН.

При оформлении ТН, данный пункт, таблица, может быть не заполненной.

Дата продажи – считается дата, указанной в ТН.

Место для печати, штампа		Ответственное лицо за продажу		
Наименование предприятия, выполнившего продажу	Дата продажи	Должность	ФИО	Подпись

28

Серийный номер _____

Дата производства: _____

Страна производства: Китай