

# **VIATTO**™

## **РУКОВОДСТВО ПО ЭКСПЛУАТАЦИИ**

### **ФРИТЮРНИЦА**

### **HDF8/HDF8+8**



HDF8



HDF8+8

Благодарим вас за приобретение и использование фритюрницы серии HDF. Чтобы в полной мере использовать функции данного изделия и свести к минимуму любые убытки и ущерб внимательно ознакомьтесь с настоящим руководством и сохраните его для обращения в будущем.

**ПРЕДУПРЕЖДЕНИЕ!**



**ЛЮБАЯ ПЕРЕОСНАСТКА, А ТАКЖЕ НЕНАДЛЕЖАЩАЯ УСТАНОВКА, НАСТРОЙКА ИЛИ ОБСЛУЖИВАНИЕ МОЖЕТ ПРИВЕСТИ К МАТЕРИАЛЬНОМУ УЩЕРБУ И НЕСЧАСТНОМУ СЛУЧАЮ.**

**В СЛУЧАЕ НЕОБХОДИМОСТИ ВЫПОЛНЕНИЯ НАЛАДОЧНЫХ РАБОТ ИЛИ ТЕХНИЧЕСКОГО ОБСЛУЖИВАНИЯ ОБРАТИТЕСЬ К ПОСТАВЩИКУ. УКАЗАННЫЕ РАБОТЫ ДОЛЖНЫ ВЫПОЛНЯТЬСЯ УПОЛНОМОЧЕННЫМИ ТЕХНИЧЕСКИМИ СПЕЦИАЛИСТАМИ.**

**ПРЕДУПРЕЖДЕНИЕ!**



**В ЦЕЛЯХ ВАШЕЙ БЕЗОПАСНОСТИ ИСКЛЮЧИТЕ ВОЗМОЖНОСТЬ НАХОЖДЕНИЯ РЯДОМ С ИЗДЕЛИЕМ ВОСПЛАМЕНЯЮЩИХСЯ ЖИДКОСТЕЙ, ГОРЮЧИХ МАТЕРИАЛОВ ИЛИ ДРУГИХ ПОДОБНЫХ ПРЕДМЕТОВ.**

**ПРЕДУПРЕЖДЕНИЕ!**



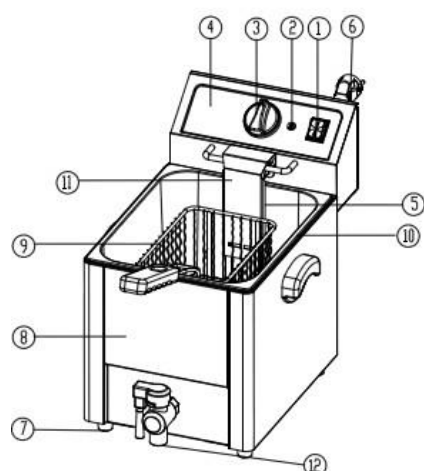
**В ЦЕЛЯХ БЕЗОПАСНОСТИ КОРПУС ДАННОГО ПРИБОРА ДОЛЖЕН БЫТЬ ЗАЗЕМЛЕН. ЕСЛИ УРОВЕНЬ МАСЛА НИЖЕ МИНИМАЛЬНОГО УКАЗАННОГО УРОВНЯ, ЭТО МОЖЕТ СТАТЬ ПРИЧИНОЙ ПОЖАРА.**

**БЛАГОДАРИМ ВАС ЗА СОТРУДНИЧЕСТВО!**

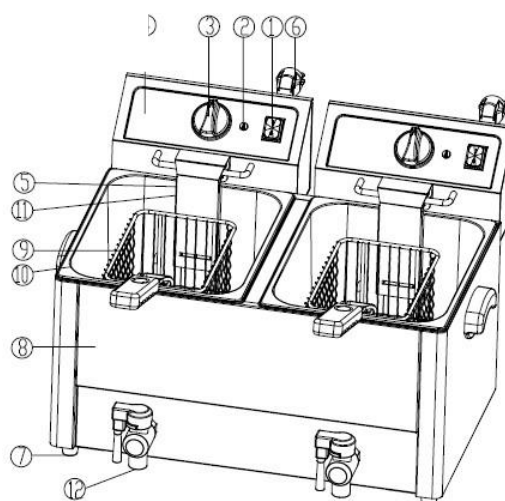
Дизайн данного изделия отличается новизной, при этом его функционал остался прежним. Среди его характеристик можно отметить красивый внешний вид, практичную конструкцию, простоту эксплуатации, постоянный температурный контроль, быстрый нагрев, а также экономию масла и энергии. С помощью него можно готовить, жарить и разогревать пищу. Это идеальный помощник и лучший выбор в плане приготовления пищи.

## А. Конструкция

Фритюрница односекционная HDF



Фритюрница двухсекционная HDF



1. ПЕРЕКЛЮЧАТЕЛЬ
2. ИНДИКАТОРНАЯ ЛАМПА
3. РЕГУЛЯТОР ТЕМПЕРАТУРЫ
4. ЭЛЕКТРИЧЕСКИЙ ШКАФ
5. ЭЛЕКТРИЧЕСКИЙ НАГРЕВАТЕЛЬНЫЙ ЭЛЕМЕНТ
6. КАБЕЛЬ ПИТАНИЯ
7. РЕЗИНОВАЯ НОЖКА
8. КОРПУС
9. ЖАРОЧНАЯ КОРЗИНА
10. РЕЗЕРВУАР ДЛЯ МАСЛА
11. ЗАЩИТНЫЙ КОЖУХ ДЛЯ ТЭНа
12. КРАН ДЛЯ СЛИВА МАСЛА

## **В. ПРИНЦИП ДЕЙСТВИЯ**

1. Серия электрических фритюрниц HDF представлена двумя типами исполнения: односекционные и двухсекционные. В двухсекционных фритюрницах можно готовить два разных вида пищи, при этом не происходит смешивания запахов.
2. В конструкцию прибора входит термостат, позволяющий устанавливать температуру для жарки. Индикатор нагрева отображает процесс нагревания.
3. В случае, когда температура масла превышает температурный лимит, защитное устройство для ограничения температуры срабатывает автоматически и отключает питание, благодаря чему можно избежать перегрева (повторное включение устройства осуществляется вручную).
4. При поднятии электрического шкафа моментально срабатывает микровыключатель. Он отключает питание для обеспечения безопасности персонала и на тот случай, если электрическая нагревательная трубка перегорела.
5. Ручку корзины для жарки можно снимать. Ручка изготовлена из нержавеющей стали и предназначена для перемещения резервуара с маслом с калибровочной отметкой уровня масла. Ей легко пользоваться, ее легко очищать, перемещать и хранить.
6. Электрическая нагревательная трубка снабжена защитным кожухом для простоты извлечения из нижней коробки вместе с электрическим шкафом и для отделения ее от резервуара для масла. Также за счет кожуха упрощается очистка электрической нагревательной трубки и резервуара для масла.

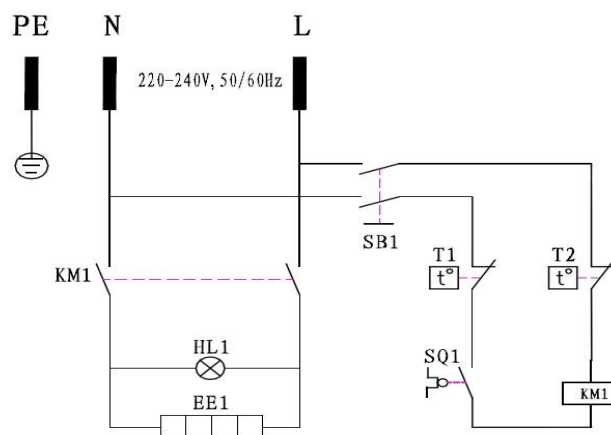
## **С. Основные параметры**

Описание	Электрическая фритюрница	
	HDF 8	HDF8+8
Модель	HDF 8	HDF8+8
Напряжение	220~240 В, 50/60 Гц	220~240 В, 50/60 Гц
Мощность	3250 Вт	2*3250 Вт
Количество резервуаров для масла	1	2
Размеры резервуара для масла	300*240*200	300*240*200
Диапазон настройки температуры масла	60°C~190°C	60°C~190°C
Температура срабатывания ограничителя температуры	230°C	230°C
Размеры (мм)	615*328*448	615*545*448
Длина ручки (мм)	240	240
Вес	8	13,5
Объем	8 л	8 л + 8 л
Количество жарочных корзин	1	2

**ОБЪЕМ ПИЩИ, ПРИГОТАВЛИВАЕМОЙ ЗА РАЗ, НЕ ДОЛЖЕН ПРЕВЫШАТЬ 1,2 КГ НА РЕЗЕРВУАР.**

**ПРИМЕЧАНИЕ:**

- ПРИ БОЛЬШЕМ, ЧЕМ РЕКОМЕНДУЕМО, КОЛИЧЕСТВЕ ПИЩИ НЕОБХОДИМО ОГРАНИЧИТЬ ЕЕ ОБЪЕМ С ТЕМ, ЧТОБЫ НЕ ДОПУСТИТЬ ПЕРЕЛИВА МАСЛА.
- ЖАРКА ПИЩИ С ИЗБЫТОЧНОЙ ВЛАЖНОСТЬЮ ИЛИ В СЛИШКОМ БОЛЬШОМ КОЛИЧЕСТВЕ МОЖЕТ ПРИВЕСТИ К ПЕРЕКИПАНИЮ МАСЛА.
- ЗАГРУЖАЙТЕ КАЖДУЮ ФРИТЮРНИЦУ РЕКОМЕНДУЕМЫМ КОЛИЧЕСТВОМ ПРОДУКТОВ.
- ИЗБЫТОЧНАЯ ВЛАЖНОСТЬ ИЛИ ИЗБЫТОЧНЫЙ ОБЪЕМ ПИЩИ МОЖЕТ ПРИВЕСТИ К РЕЗКОМУ СКАЧКУ В КИПЕНИИ МАСЛА.

**D. Электрическая схема**

**ПРИМЕЧАНИЕ:** ОДНОСЕКЦИОННЫЕ И ДВУХСЕКЦИОННЫЕ ФРИТЮРНИЦЫ СЕРИИ HDF ИМЕЮТ РАЗЛИЧНУЮ ПРИНЦИПИАЛЬНУЮ ЭЛЕКТРИЧЕСКУЮ СХЕМУ. РАЗНИЦА ЗАКЛЮЧАЕТСЯ В ТОМ, ЧТО ДВУХСЕКЦИОННЫЕ ФРИТЮРНИЦЫ СНАБЖЕНЫ ДВУМЯ СЕКЦИЯМИ, ДВУМЯ ЭЛЕКТРИЧЕСКИМИ ШКАФАМИ И ДВУМЯ ОТДЕЛЬНЫМИ РЕГУЛЯТОРАМИ ТЕМПЕРАТУРЫ.

**E. Инструкции**

1. Проверьте, правильно ли подключено питание, и убедитесь, что подаваемое напряжение соответствует рекомендациям.
2. Отметка уровня масла находится во внутренней части резервуара с маслом, при использовании необходимо поддерживать определенный уровень масла. Отметка "MAX" показывает максимальный уровень масла, отметка "MIN" показывает минимальный уровень масла. При использовании пользователь всегда может при необходимости изменить объем масла.
3.
  - 1) Включите устройство в розетку, подключите питание и индикатор станет оранжевым. В этот момент на прибор подается питание.
  - 2) Поверните регулятор температуры по часовой стрелке таким образом, чтобы необходимая температура в градусах находилась напротив красной стрелки. В этот момент индикатор градусов светится оранжевым. Он показывает, что электрическая нагревательная трубка работает, а температура масла в резервуаре повышается.

4.
  - 1) Когда температура масла достигнет установленной температуры, регулятор температуры автоматически отключает питание.
  - 2) Когда температура масла понижается, регулятор температуры автоматически включает питание.  
Оранжевый индикатор светится, электрическая нагревательная трубка снова работает, и температура масла повышается.
  - 3) Процесс повторяется снова и снова, чтобы обеспечить постоянное поддержание температуры масла на уровне установленной температуры.
5. Крышка резервуара спроектирована таким образом, чтобы обеспечить чистоту и нагревание резервуара. При закрытии крышки убедитесь, что на ней нет воды, чтобы избежать попадания воды в резервуар и брызг масла.
6.
  - 1) Входящая в комплект жарочная корзина предназначена для жарки пищи небольшого размера. У корзины есть крюк и ручка.
  - 2) В момент начала работы прибора погрузите корзину в масло. Когда жарка окончена, поднимите корзину и поставьте ее в передний отсек резервуара, чтобы отфильтровать масло. Пользователь может для жарки положить в резервуар большое количество пищи.
7. После работы поверните регулятор температуры против часовой стрелки в его исходное положение и отключите питание в целях безопасности.
8.
  - 1) Необходимо сливать отработанное масло из резервуара после того, как температура масла понизится до нормальной.
  - 2) Прежде всего, отключите питание, затем выньте перегородку из резервуара, а также электрический шкаф из задней выемки в контрбуксе, электрическую нагревательную трубку и электрический шкаф отсоедините от резервуара для масла и положите их на чистое место, а потом достаньте сам резервуар для очистки.
9. Чтобы обезопасить устройство и обеспечить ему длительный срок службы, пользователь должен удалять накипь из резервуара с маслом и грязь из электрической нагревательной трубки для поддержания их чистоты.
10. Перегородка резервуара для масла предназначена для защиты электрической нагревательной трубки. Устанавливайте перегородку в резервуар для масла при жарке пищи.
11.
  - 1) Определенная температура установлена в электрическом шкафу; температура срабатывания составляет 230°C.
  - 2) "Кнопка сброса и защиты от перегрева" находится на корпусе. В случае превышения температуры срабатывает кнопка защиты от перегрева. Нажмите кнопку сброса для повторного запуска.
12. В электрическом шкафу находится ограничительный микровыключатель. При вставлении электрического шкафа в контрбуксу электричество подается в электрический шкаф. Вынимайте шкаф, когда питание отключено.
13. В случае перекипания необходимо использовать свежее растительное масло. Не используйте отработанное масло, поскольку у него ниже точка воспламенения и оно более предрасположено к закипанию.

## **F. Рекомендации по установке**

1. Подаваемое на данное устройство напряжение должно соответствовать рекомендуемому напряжению.
2. Недалеко от фритюрницы пользователем должны быть размещены удобный выключатель питания и автоматический выключатель.
3. На задней стенке прибора находится болт заземления. Произведите подключение к заземляющему проводу в соответствии с требованиями техники безопасности (надежным образом посредством медного кабеля сечением не менее 2 мм<sup>2</sup>).
4. Перед эксплуатацией проверьте, что все подключено, что напряжение соответствует стандарту и заземление выполнено безопасно.
5. Не используйте воду для очистки электрического шкафа.
6. Установка данного прибора должна производиться квалифицированными специалистами.

<b>Внимание!</b>
● Данное устройство должно эксплуатироваться обученным поваром или специалистами.
● Переоснастка запрещена. Переоснастка данного прибора может привести к серьезному несчастному случаю или аварии.
● Не очищайте прибор струей воды и не погружайте электрический шкаф в воду во время очистки. Вода является проводником электричества, в связи с чем есть вероятность возникновения несчастного случая с поражением электрическим током при утечке тока.
● Высокая температура может привести к ожогам. При эксплуатации печи, а также до и после ее использования не касайтесь корпуса основного отсека и камеры верхней его части в связи с высокой температурой.
● Не используйте источник питания с напряжением, отличным от рекомендуемого. Не используйте главный выключатель при несоответствии его правилам техники безопасности.
● В случае приближения грозы или молнии пользователь должен отключить главный выключатель, чтобы избежать повреждения прибора ударом молнии.
● Не используйте твердых или острых предметов, способных повредить поверхность корпуса прибора и поверхность резервуара для масла.
● После использования отключайте главный выключатель.
● Установка, техническое обслуживание и ремонт электрической цепи должны производиться квалифицированными специалистами.
● В случае повреждения шнура питания для предотвращения любого риска и опасности пользователь должен обратиться к производителю, в отдел технического обслуживания или к квалифицированным специалистам с целью его замены.



## ПРЕДУПРЕЖДЕНИЕ!

- При эксплуатации ручка, вилка и выключатель должны быть сухими.
- Уровень масла должен быть не ниже минимального. Не используйте без масла.
- Не очищайте электрический шкаф напрямую водой и не погружайте его в воду для очистки.
- Не используйте отработанное масло, поскольку это может привести к перекипанию.
- Жарка пищи с повышенной влажностью и в избыточном количестве может привести к аварии.

## Г. Выявление и устранение неисправностей

Неисправности	Причины	Решение
1. Подключите прибор к розетке, включите питание, индикатор питания не светится и нагрева не происходит.	1. Вилка плохо вставлена в розетку. 2. Отошли контакты микровыключателя.	1. Выньте вилку из розетки. 2. Откорректируйте ограничительное расстояние микровыключателя.
2. Световой индикатор не горит, температура не повышается.	1. Отошел контакт электрической нагревательной трубки.	1. Закрепите обе стороны электрической нагревательной трубки и привинтите. 2. Замените электрическую нагревательную трубку.
3. Индикатор питания горит, но температура не повышается.	1. Перегорел регулятор температуры.	1. Замените регулятор температуры.
4. Контроль температуры работает, но индикатор не горит.	1. Перегорел индикатор.	1. Замените индикатор.
5. После нагрева цепи не происходит нагрева электрической нагревательной трубки.	1. Сработал ограничитель температуры.	1. Нажмите вручную на кнопку "сброса и защиты от перегрева".
6. Не происходит управление температурой.	1. Ограничитель температуры неисправен.	1. Замените ограничитель температуры.

Вышеуказанные неисправности приведены в справочных целях. При возникновении каких-либо неисправностей необходимо прекратить использование прибора и передать его квалифицированным техническим специалистам для диагностики и ремонта.



## Н. Транспортировка и хранение

Во время транспортировки необходимо осторожное обращение с прибором и защита от тряски. Упакованное устройство не должно храниться на открытом воздухе. Хранение должно производиться в вентилируемом складском помещении без коррозионных газов. Устройство запрещается переворачивать вверх дном. При возникновении необходимости в его временном хранении на открытом воздухе в обязательном порядке нужно предпринять соответствующие меры для защиты от дождя.

## I. Очистка и техническое обслуживание

1. Отключите питание перед очисткой, чтобы избежать несчастных случаев.
2. Не используйте мокрые полотенца с некорродирующим очистителем для очистки модульной панели, поверхности устройства и кабеля питания. Промывка водой напрямую не разрешается, поскольку это может негативно отразиться на функциональности прибора.
3. Если устройство не используется, отключите регулятор температуры и главный выключатель.
4. При длительном простое поместите прибор после очистки в вентилируемое складское помещение без коррозионно-активных газов.

## J. Ежедневная проверка

Ежедневно проверяйте состояние прибора до или после его использования.

Перед использованием	Находится ли прибор под наклоном?
	Не изношен ли кабель питания, не разрезан, не поврежден?
	Не повреждена ли панель управления?
После использования	Нет ли странного запаха?
	Происходит ли одновременный нагрев верхних и нижних модульных пластин?
	Нет ли странных звуков и не выходит ли прибор из строя в момент его поднятия?

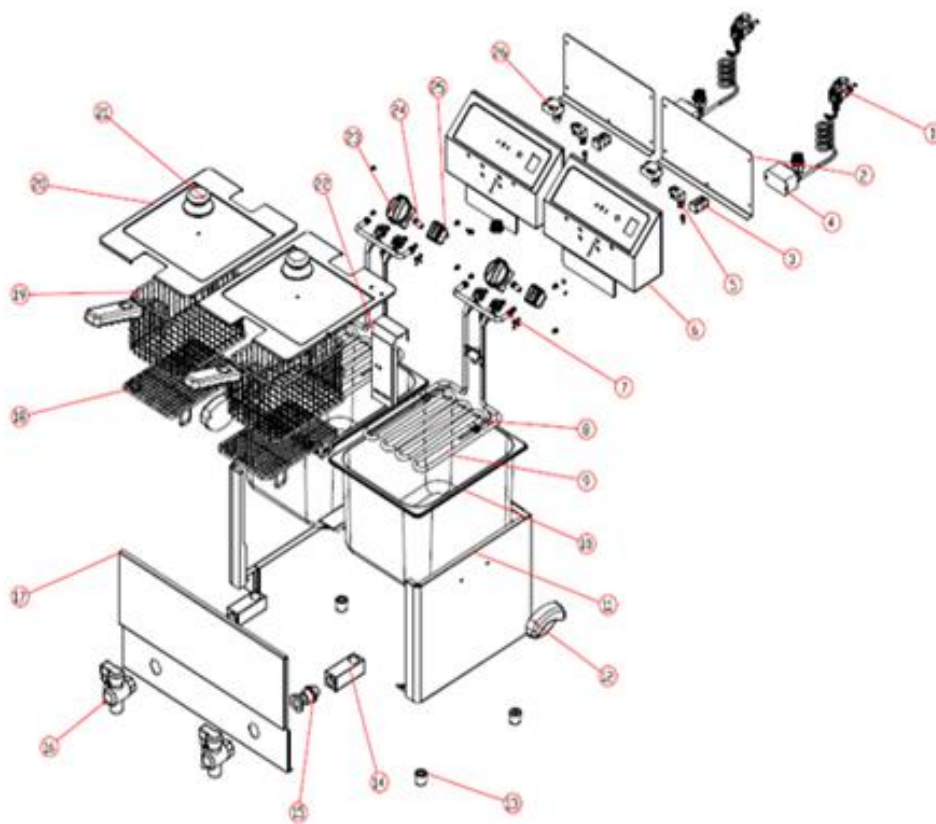
### **ПРЕДУПРЕЖДЕНИЕ!**



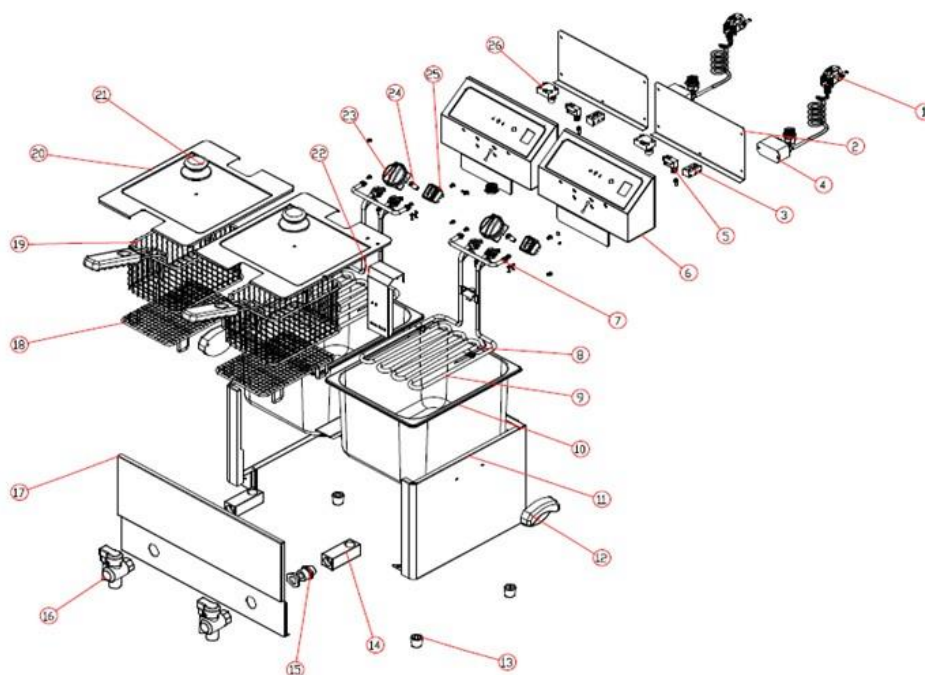
- **Устройство необходимо проверять каждый день.**  
*Регулярно проверяйте данное изделие, чтобы предотвратить серьезные несчастные случаи.*  
*Температура вокруг прибора не должна превышать 300°.*
- **Прекратите использование, если вы полагаете, что есть какие-либо неисправности в электрической цепи или в самом приборе.**  
*Незамедлительно обратитесь к специализированным техническим специалистам для диагностики и ремонта устройства.*

## К. Подробная схема

Односекционная электрическая фритюрница серии HDF



I

**Двухсекционная электрическая фритюрница серии HDF**

1. кабель питания
2. задняя крышка
3. клеммы
4. реле
5. контактный выключатель
6. верхняя крышка
7. кронштейн
8. датчик температуры
9. нагревательный элемент
10. резервуар для масла
11. корпус
12. ручка корпуса
13. ножки
14. трубка квадратного сечения
15. соединительная муфта
16. кран для слива масла
17. лицевая панель
18. подкладка жарочной корзины
19. жарочная корзина
20. крышка резервуара для масла
21. ручка крышки
22. защитный кожух
23. термостат
24. индикаторная лампа
25. выключатель питания
26. аварийный термостат