

CPR315N

Семейство продуктов
Коммерческая высота
Тип

Выдвижной ящик
15 см
Подогреватель посуды



Эстетика

Эстетика	Classica	Материал дверцы	Эмалированная сталь
Цвет	Черный	Логотип	Шелкография
Отделка	Матовый	Расположение логотипа	Внешний

Управление

Тип управления	Поворотные переключатели	Поворотные переключатели	Стандартный
Тип контроля температуры	Электро-механический	Цвет переключателя	Эффект нержавеющей стали
Количество переключателей	1		

Программы/ функции

Размораживание	Да
Поднятие теста	Да
Подогреватель чашек	Да
Поддержание тепла	Да
Подогреватель посуды	Да
Подогрев пищи	Да

Технические характеристики

Механизм открывания	Push-pull	Объем	21 л
Материал основания	Нержавеющая сталь	Тип нагрева	Вентилируемый

Максимально допустимый вес 15 кг
Максимальная нагрузка на прибор 85 кг

Аксессуары в комплекте

Силиконовый коврик

Электрическое подключение

Тип электрической вилки (F;E) Schuko

Напряжение
Частота тока

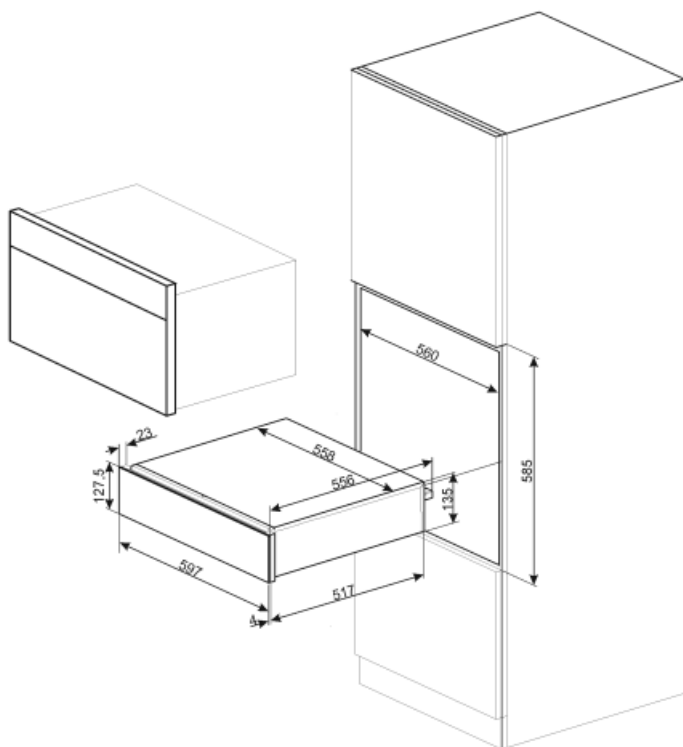
220-240 В
50-60 Гц

Номинальная мощность 400 Вт
Сила тока 2 А

Логистическая информация

Ширина изделия (мм) 597 мм
Глубина изделия (мм) 538 мм

Высота продукта (мм) 135 мм



Not included accessories

KITCABLE90UK

Кабель с вилкой IEC и вилкой UK

Benefit (TT)

Доступные функции

Функции можно выбирать с помощью поворотного переключателя: поддержание тепла, разогрев, размораживание, подогрев посуды, поднятие теста и подогрев чашек.

Стальное основание

Наличие нескользящего силиконового коврика; съемный и удобный для размещения посуды без скольжения, предотвращает загрязнения дна ящика и появление царапин.

Открытие Push-pull

Ящик открывается простым нажатием.