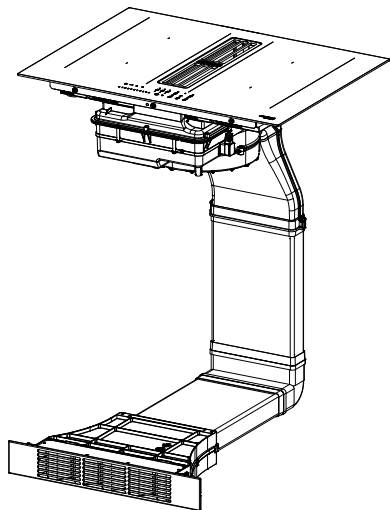
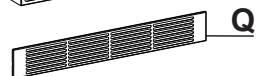
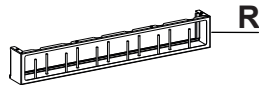
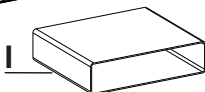
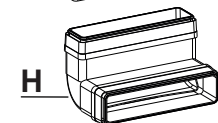
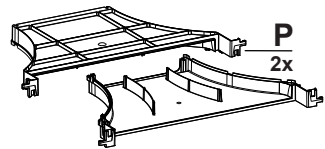
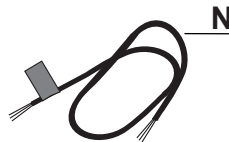
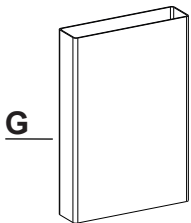
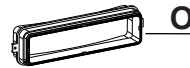
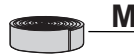
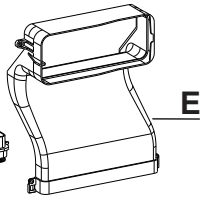
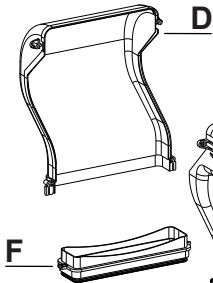
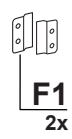
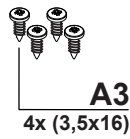
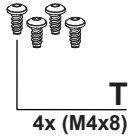
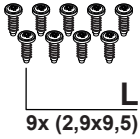
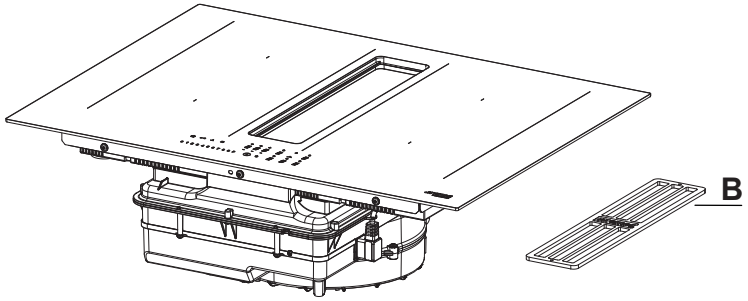


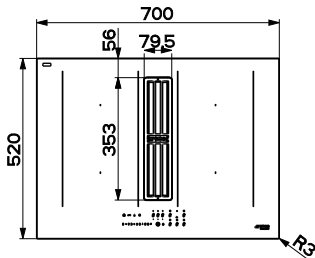
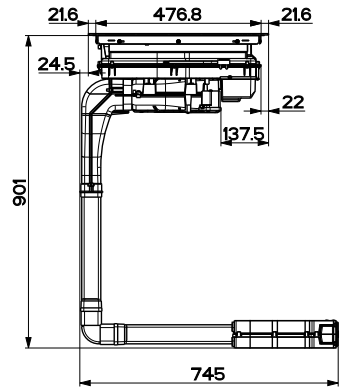
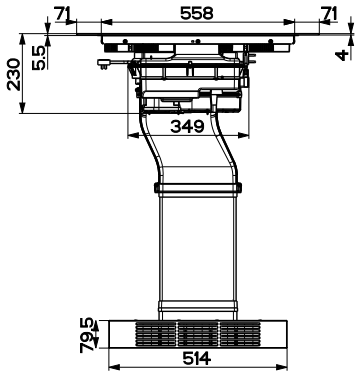
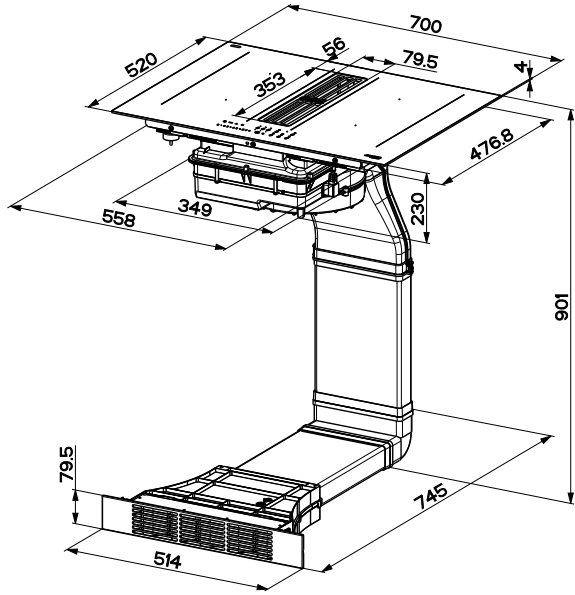


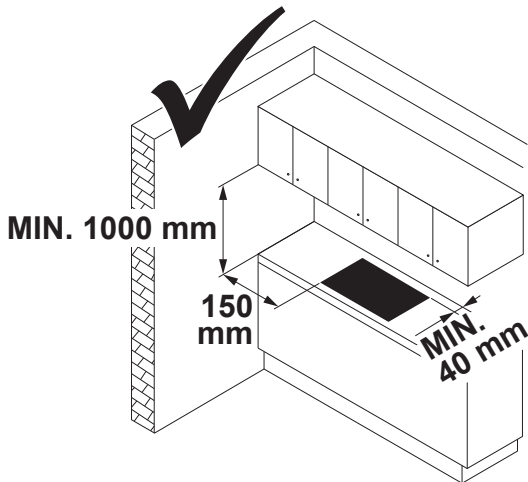
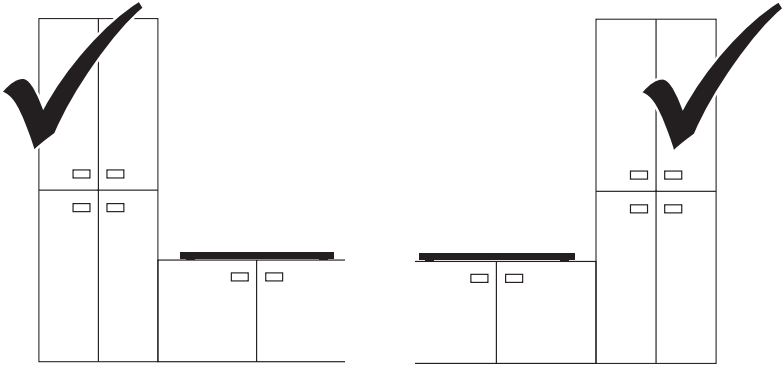
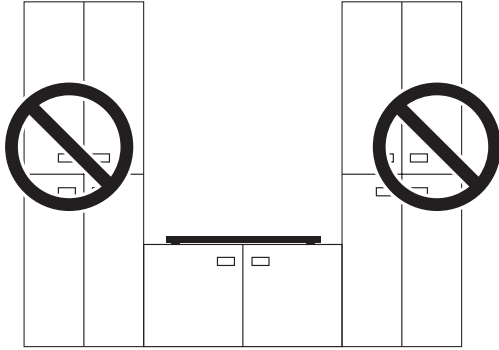
- IT LIBRETTO DI INSTALLAZIONE
- EN INSTALLATION MANUAL
- FR MANUEL D'INSTALLATION
- DE INSTALLATIONSANLEITUNG
- NL INSTALLATIE-INSTRUCTIES
- ES MANUAL DE INSTALACIÓN
- PT LIVRO DE INSTRUÇÕES PARA INSTALAÇÃO
- RU РУКОВОДСТВО ПО УСТАНОВКЕ
- SV INSTALLATIONSHANDBOK
- DA INSTALLATIONSVEJLEDNING
- PL INSTRUKCJA INSTALACJI
- NO INSTALLASJONSVEILEDNING
- FI ASENNUSOHJEET
- UK ІНСТРУКЦІЯ ЗІ ВСТАНОВЛЕННЯ
- AR كتيب التركيب

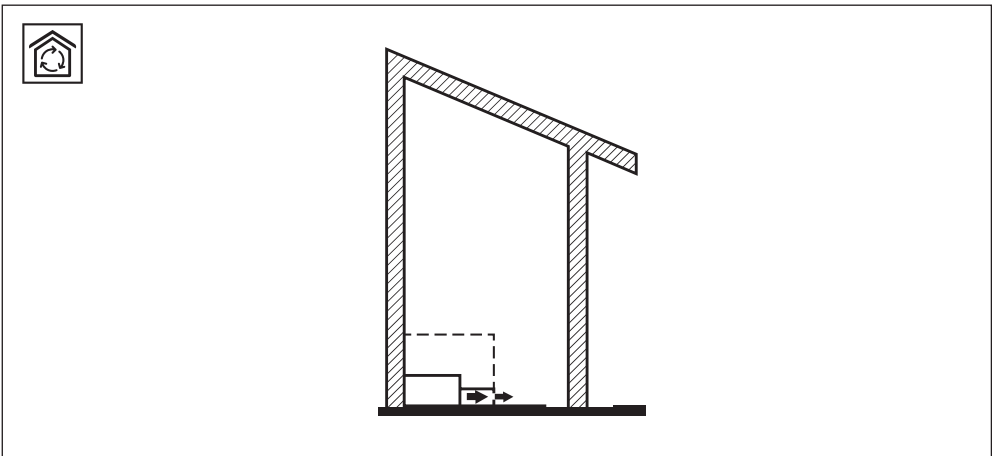
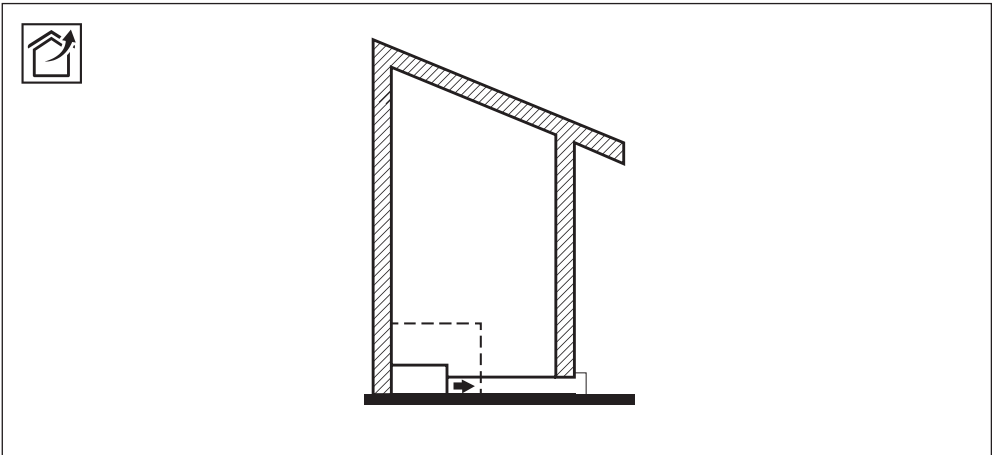
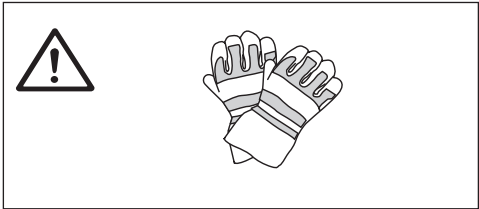
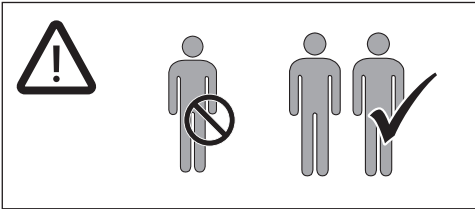
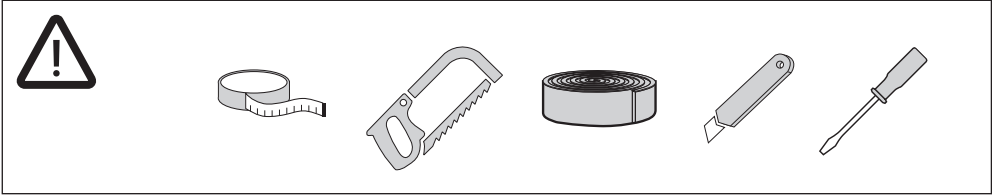


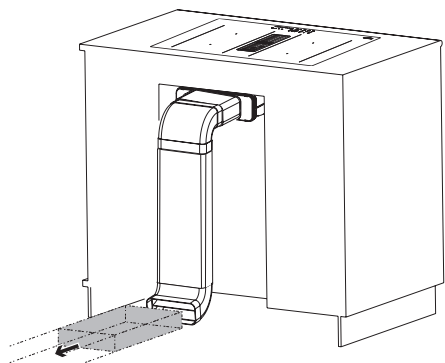
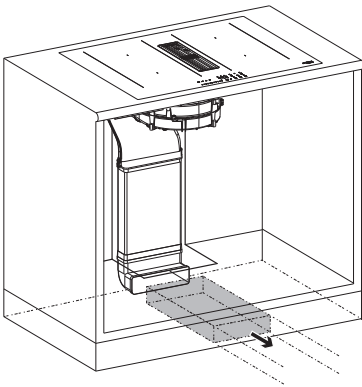
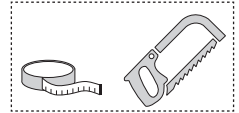
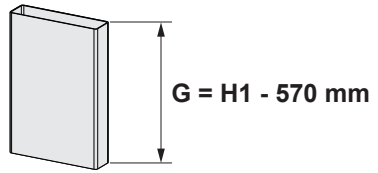
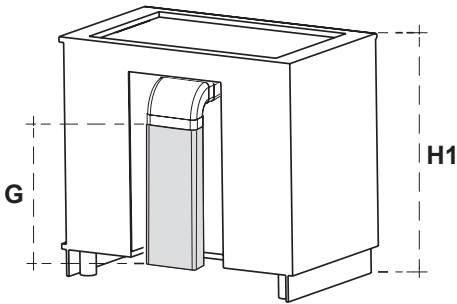
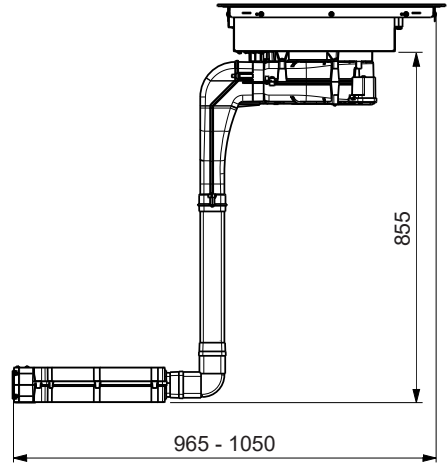
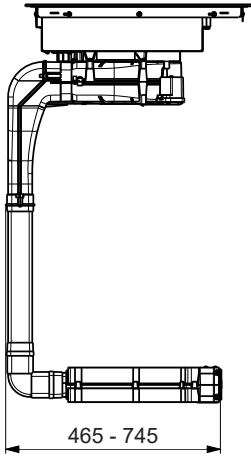
- IT** Avvertenza! Prima di procedere all'installazione, leggere le informazioni sulla sicurezza contenute nel Manuale d'uso.
- EN** Warning! Before proceeding with installation, read the safety information in the User Manual.
- FR** Avertissement ! Avant de procéder à l'installation, veuillez lire les informations sur la sécurité contenues dans le manuel de l'utilisateur.
- DE** Warnhinweis! Vor der Montage die in der Bedienungsanleitung enthaltenen Sicherheitsinformationen lesen.
- NL** Waarschuwing! Lees de veiligheidsinformatie in de gebruikershandleiding alvorens het apparaat te installeren.
- ES** ¡Advertencia! Antes de proceder a la instalación, lea las indicaciones de seguridad del manual de instrucciones.
- PT** Aviso! Antes de proceder à instalação, leia a informação de segurança no Manual do Utilizador.
- RU** Предупреждение! Прежде чем приступить к установке, прочитайте информацию о безопасности в Инструкциях по эксплуатации.
- SV** Varning! Läs säkerhetsföreskrifterna i bruksanvisningen innan apparaten installeras.
- DA** Advarsel! Læs sikkerhedsreglerne i brugsanvisningen inden installation.
- PL** Ostrzeżenie! Przed przystąpieniem do instalacji należy przeczytać informacje dotyczące bezpieczeństwa znajdujące się w instrukcji obsługi.
- NO** Advarsel! Les sikkerhetsinstruksjonene i bruksveiledningen før apparatet installeres.
- FI** Varoitusta! Ennen laitteen asentamista lue käyttöoppaassa olevat turvallisuustiedot.
- UK** Попередження. Перш ніж розпочинати встановлення, необхідно уважно прочитати інформацію з техніки безпеки, наведену в інструкції з експлуатації.
- AR** تحذير! قبل متابعة التثبيت ، اقرأ معلومات السلامة في دليل المستخدم.

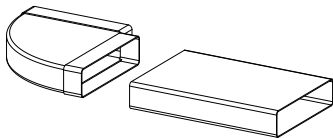
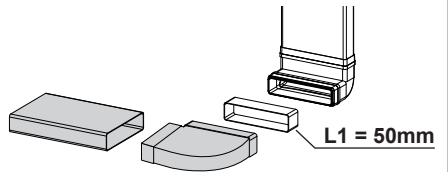
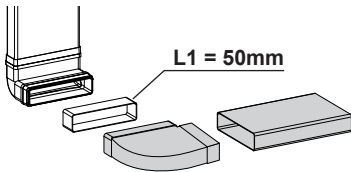
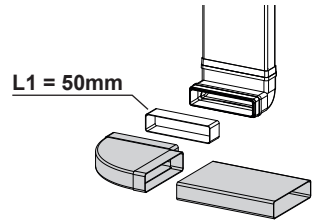
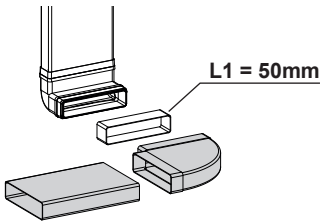
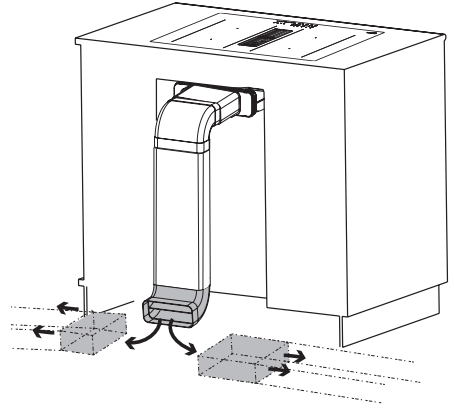
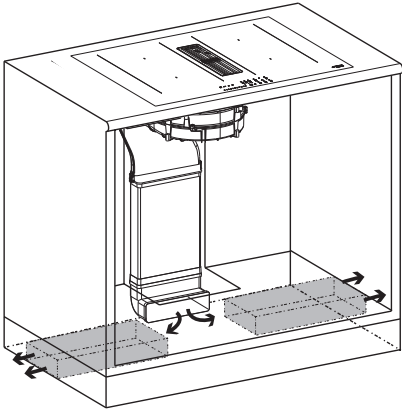




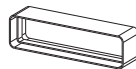




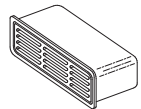




KITEHOB4

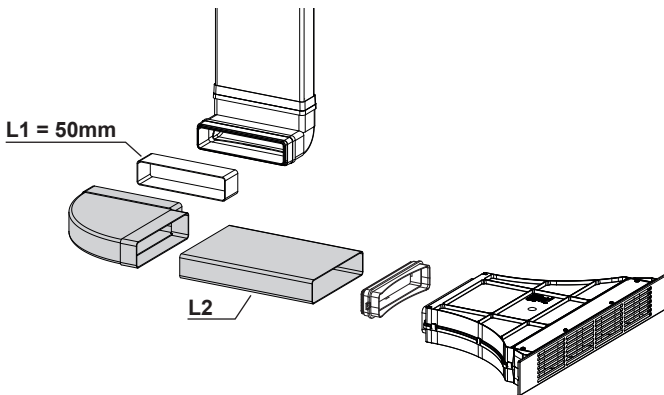
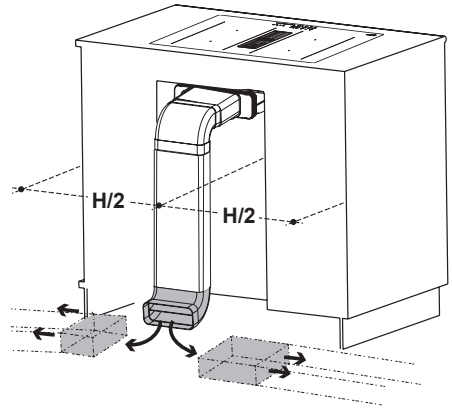
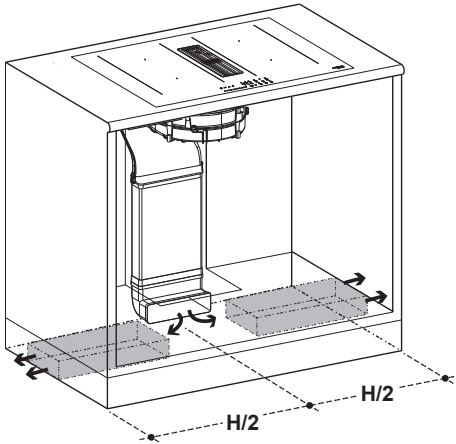


CON60H

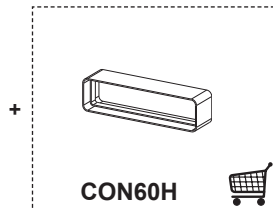
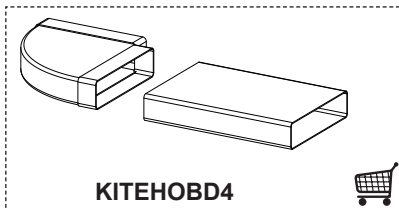


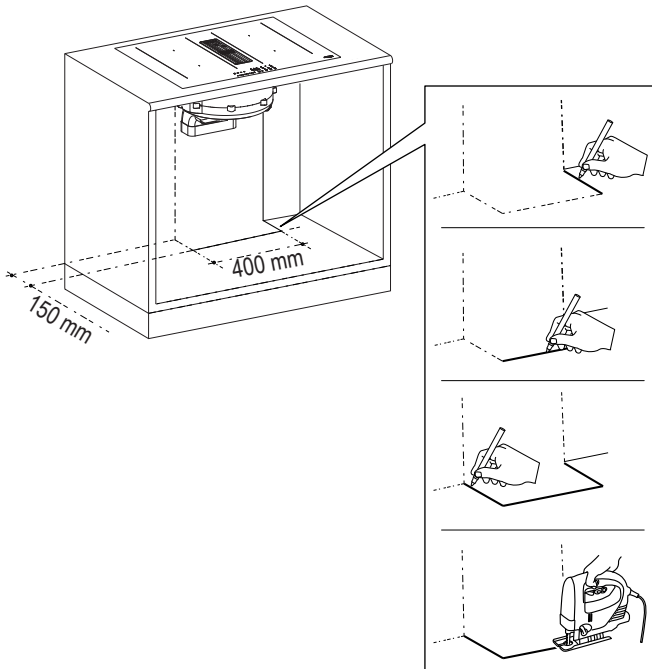
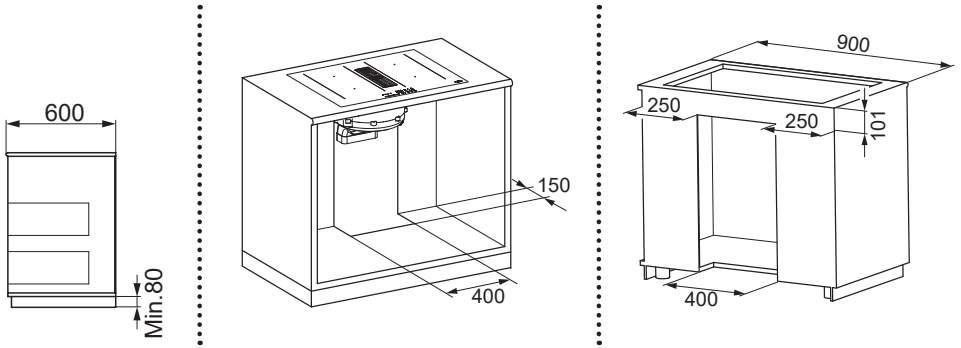
GRI60H

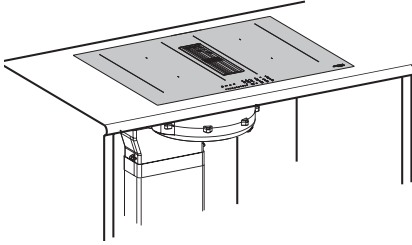




$$L2 = H/2 - 517 + 50$$

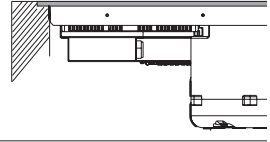






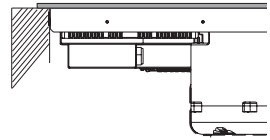
A

FLUSHMOUNT

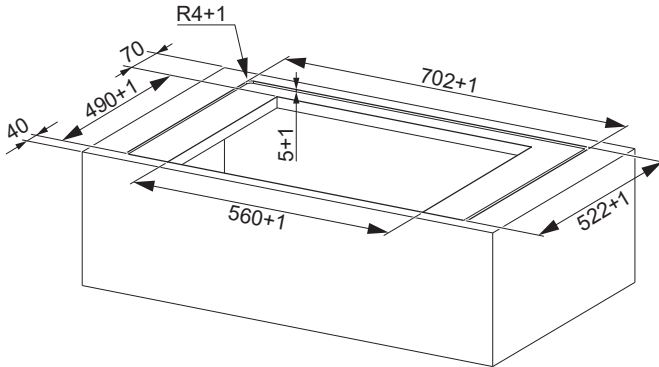


B

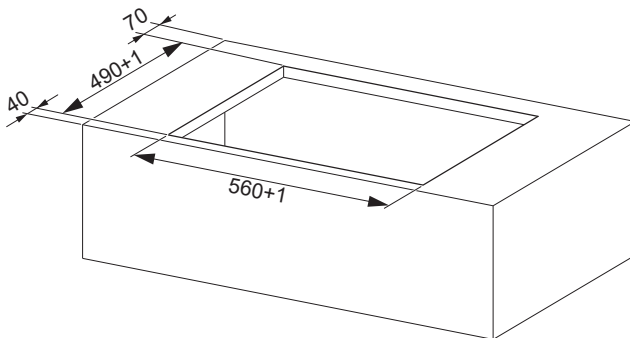
SLIM TOP

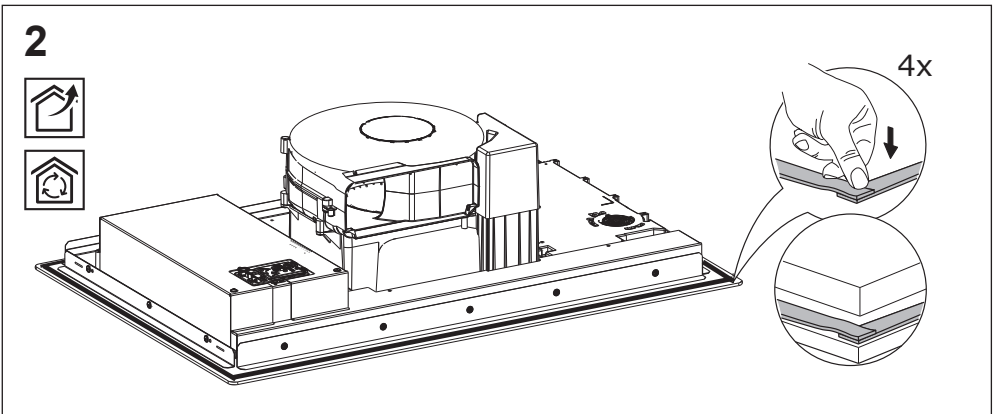
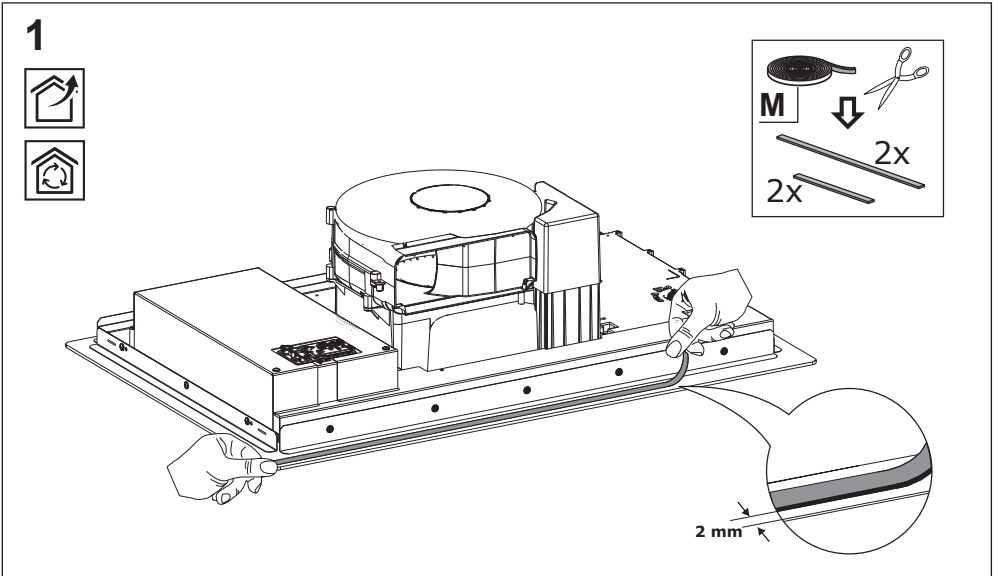
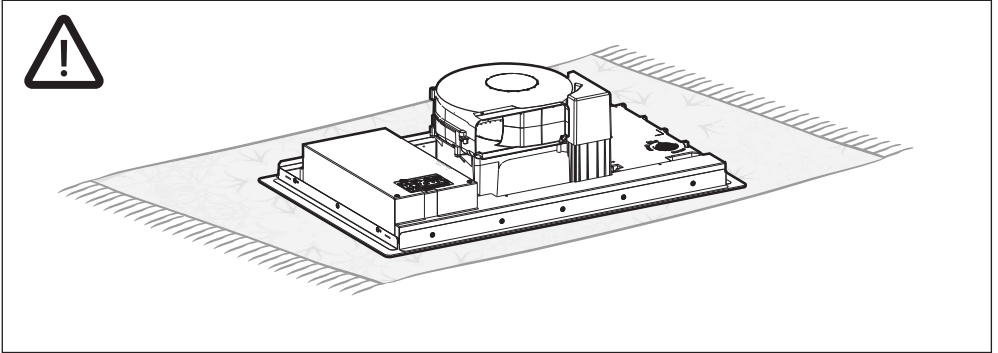


A

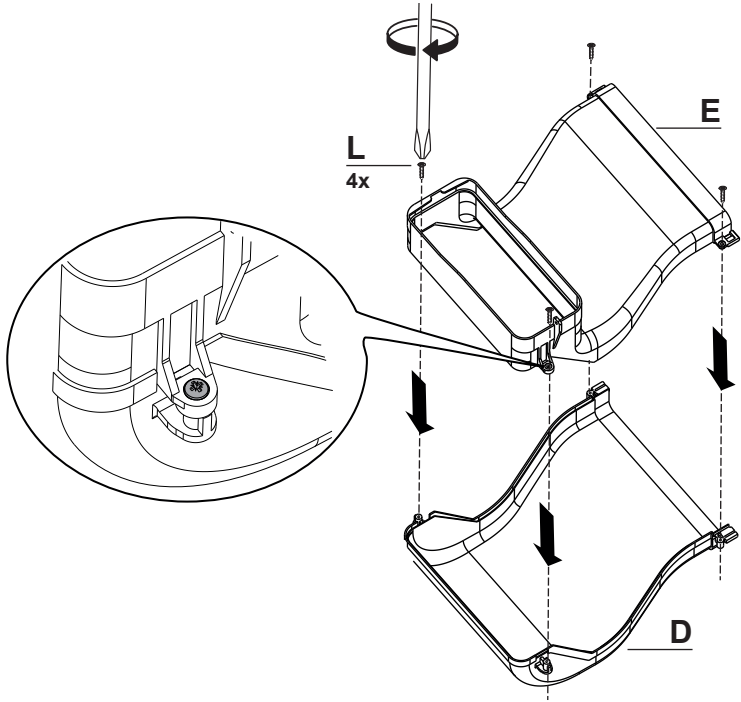


B

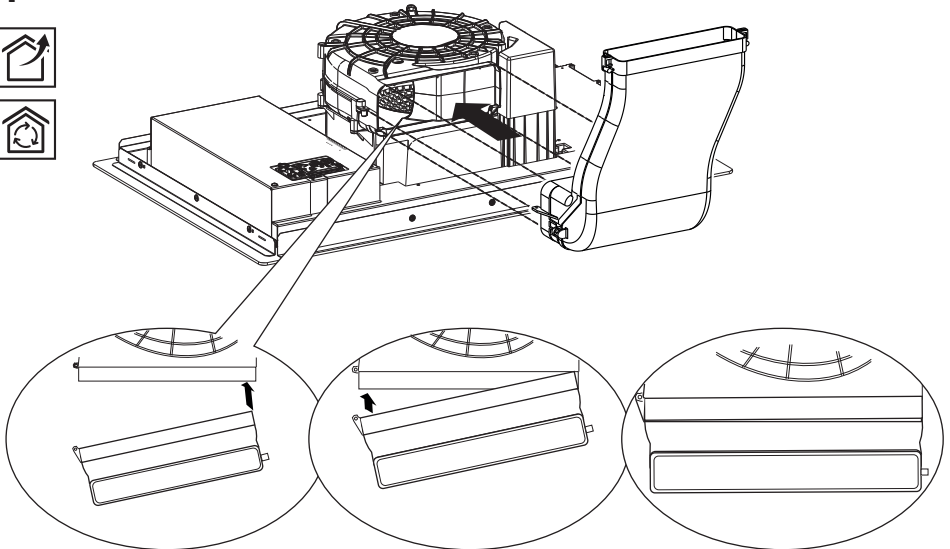




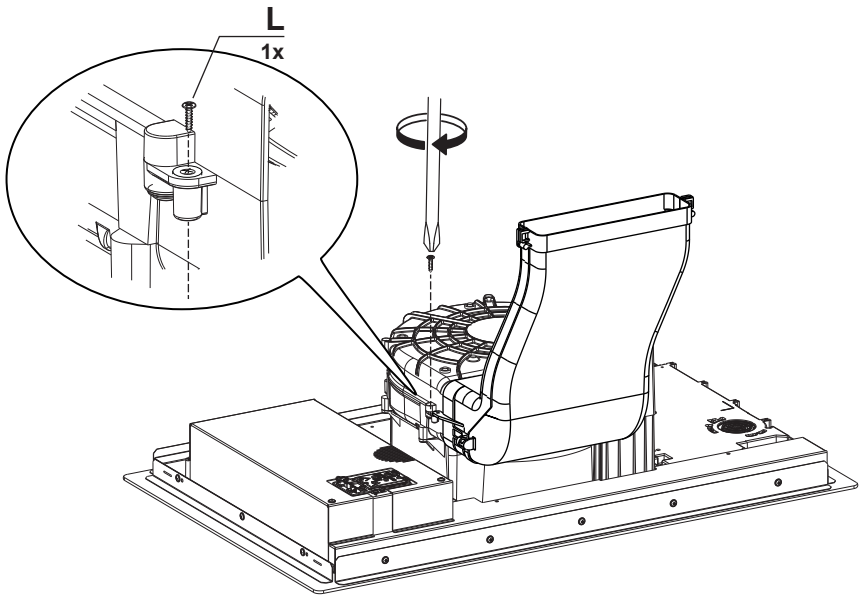
3



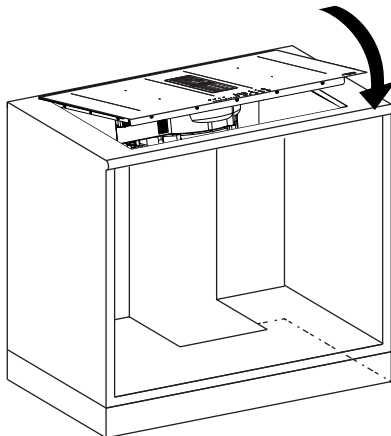
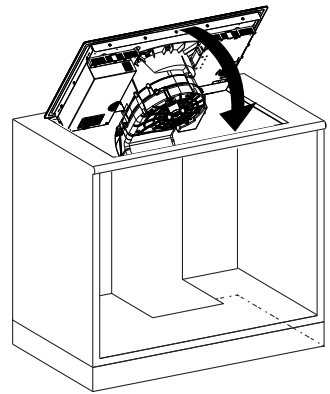
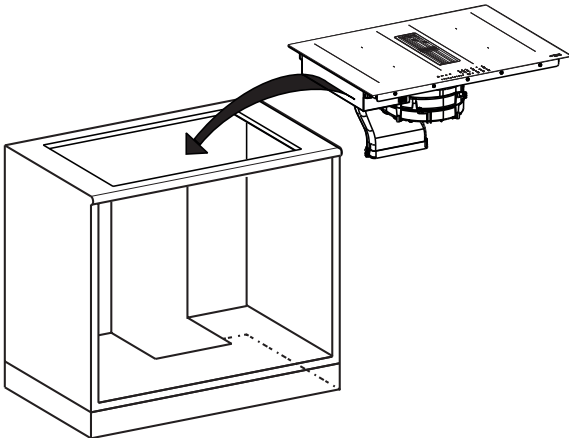
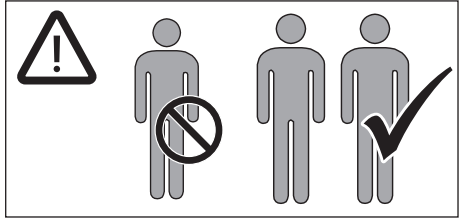
4

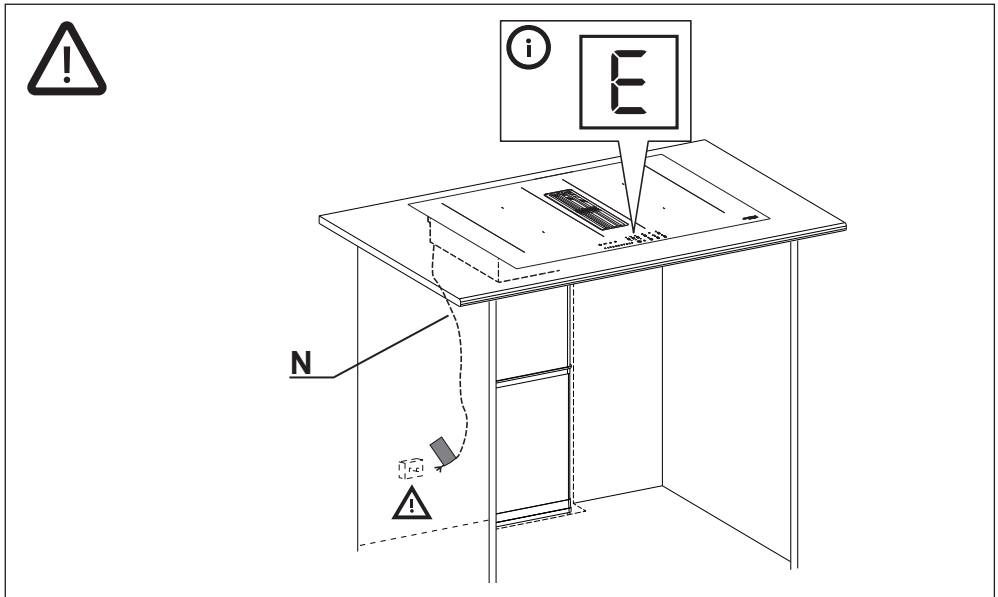
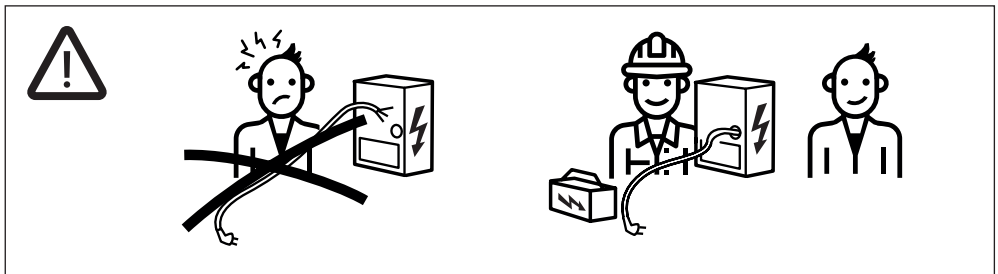
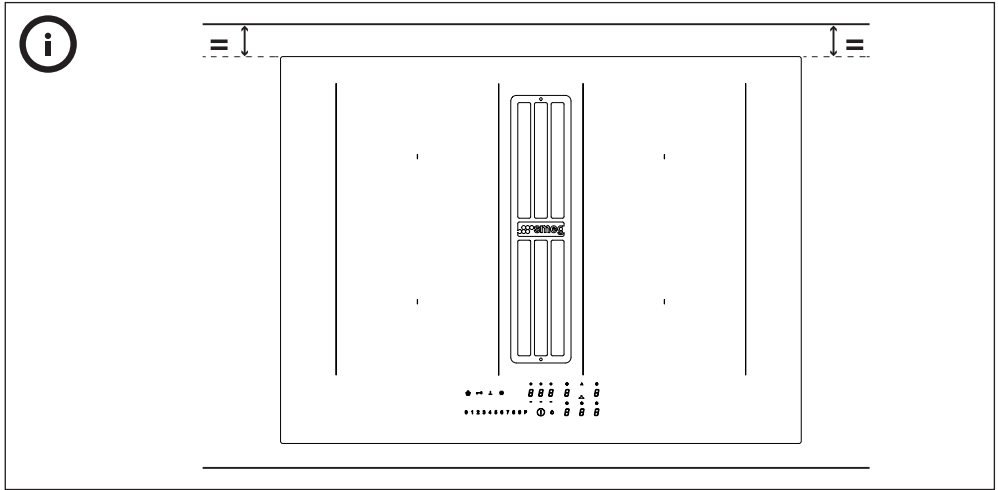


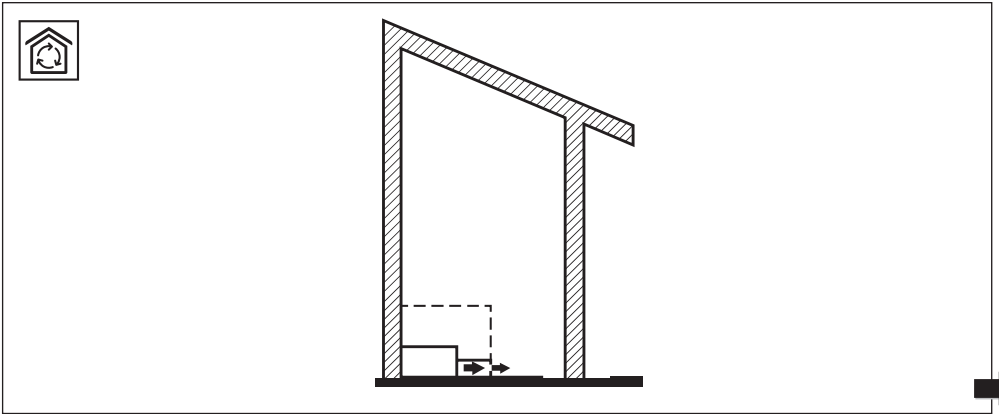
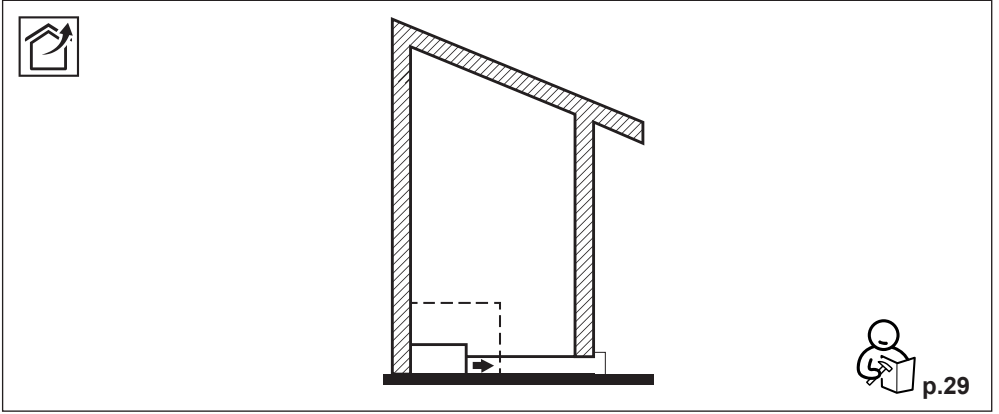
5



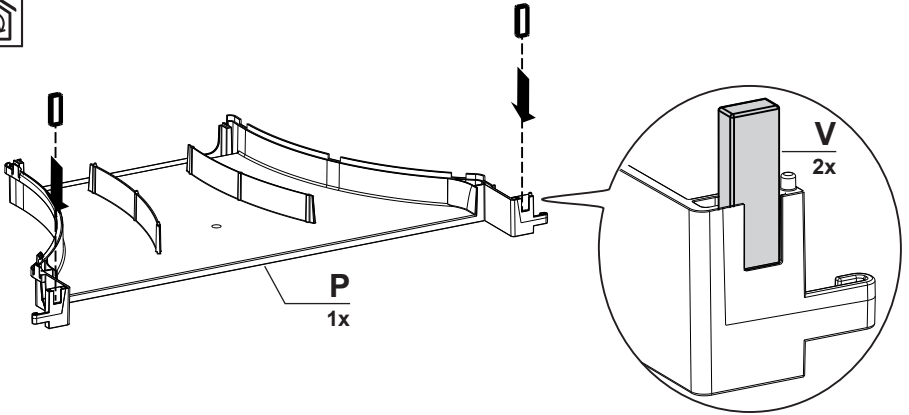
6



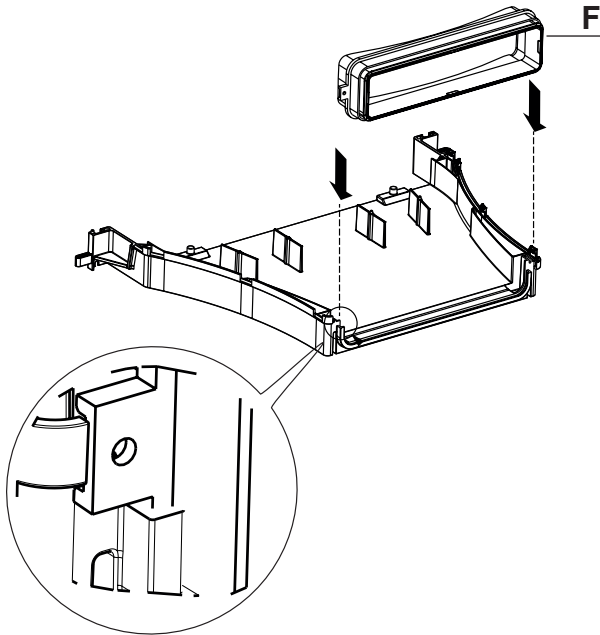




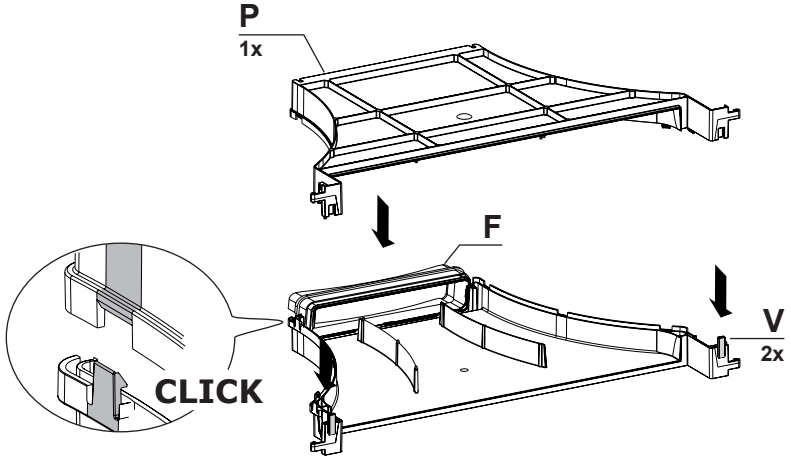
7



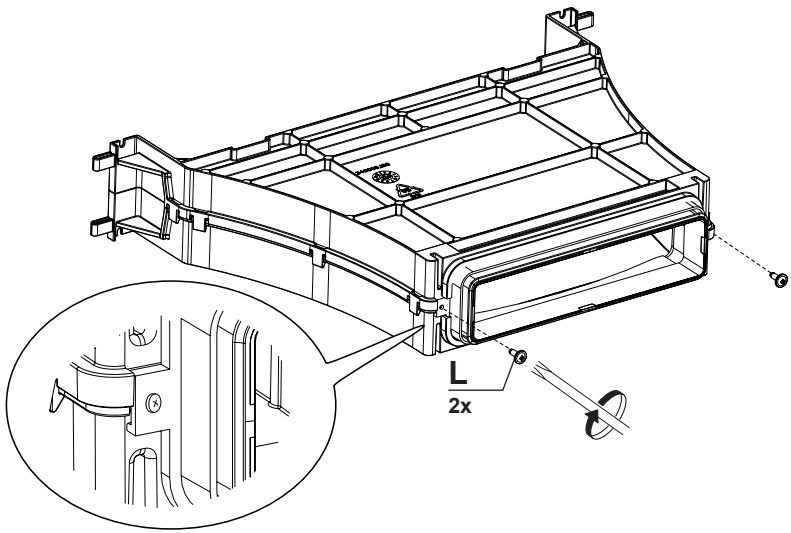
8



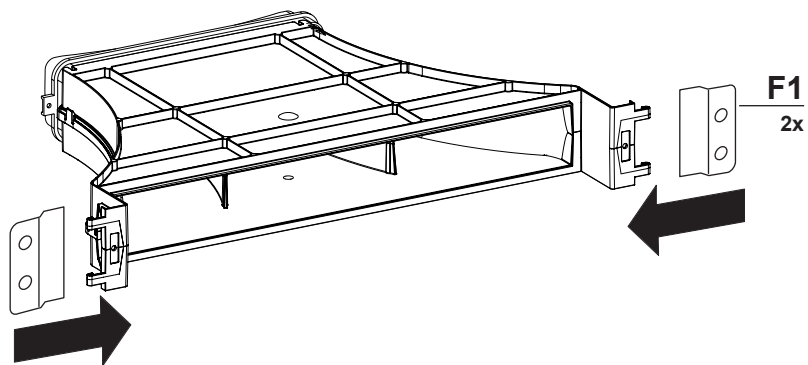
9



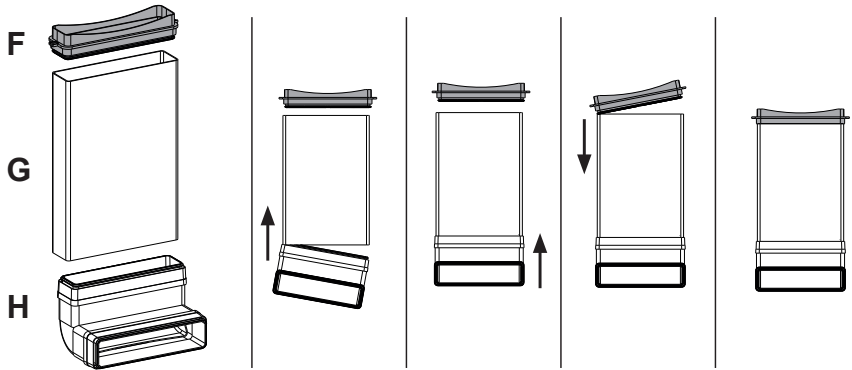
10



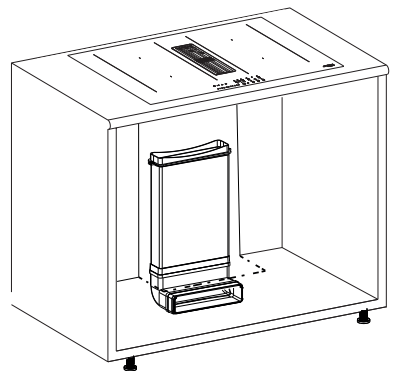
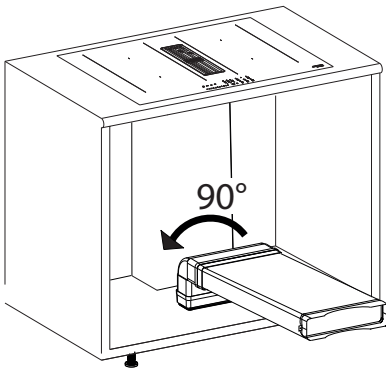
11



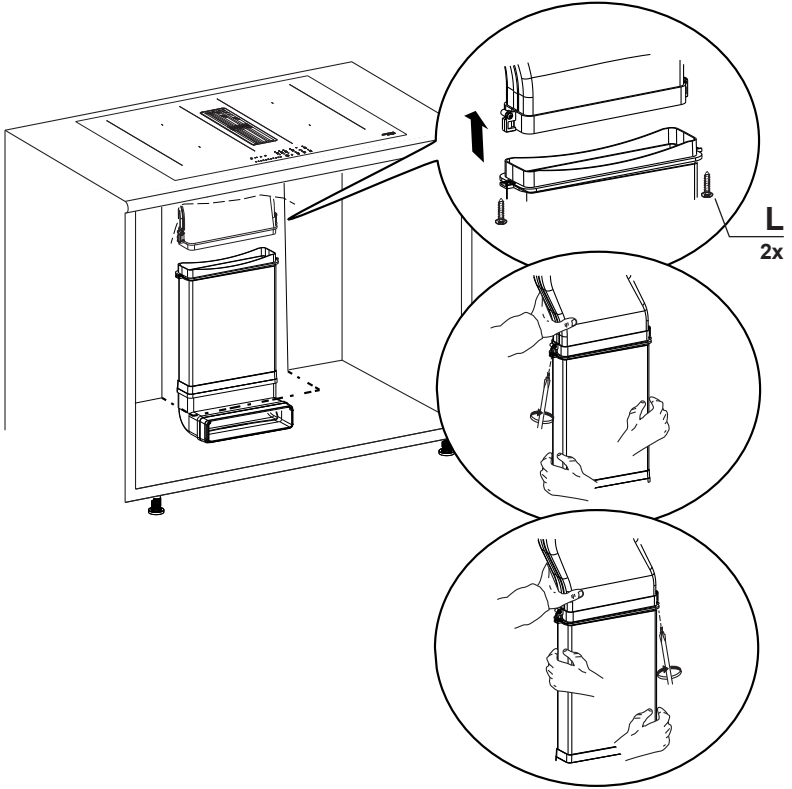
12



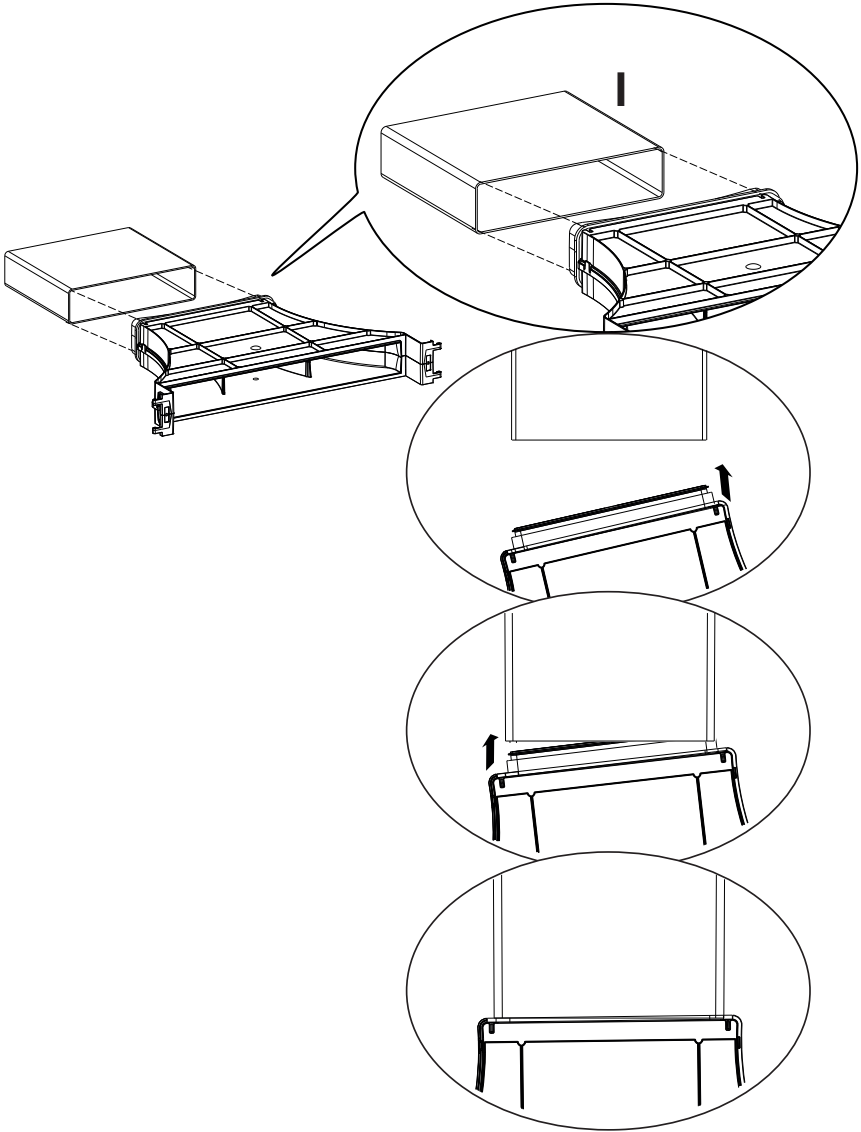
13



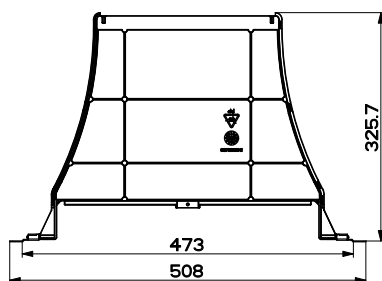
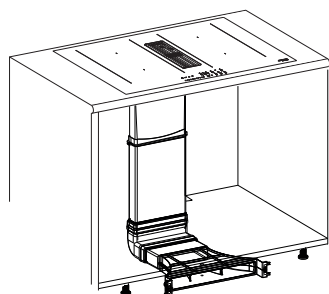
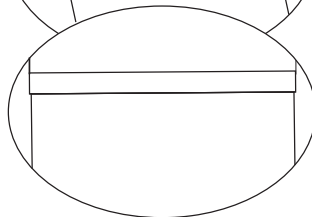
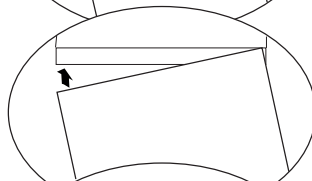
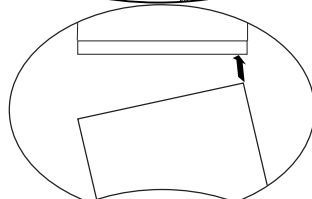
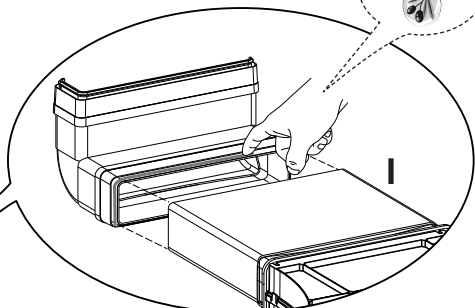
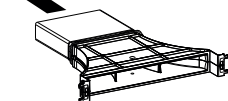
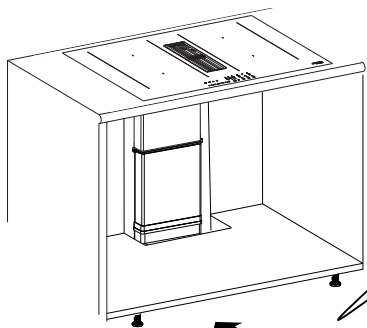
14



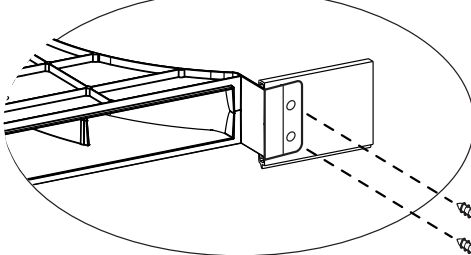
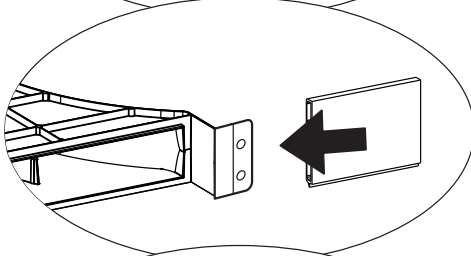
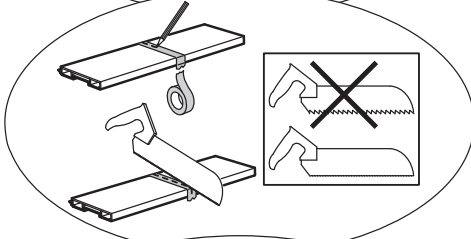
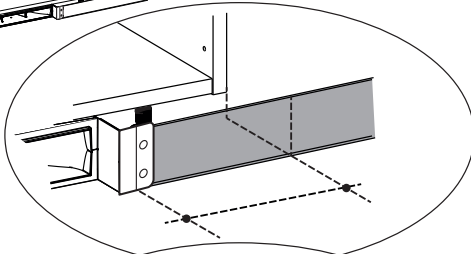
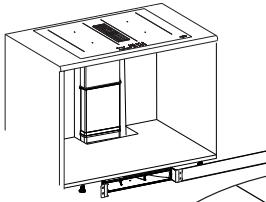
15



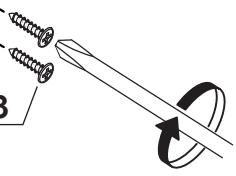
16



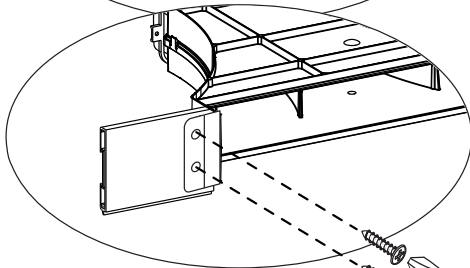
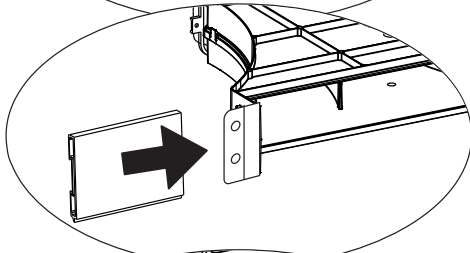
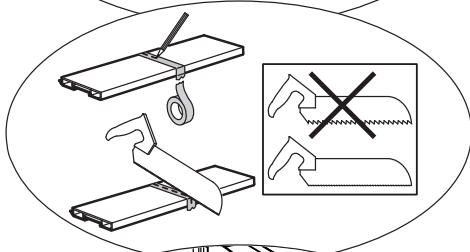
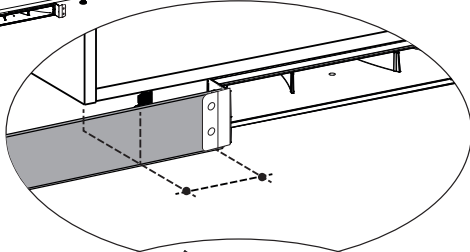
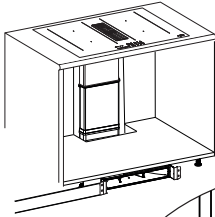
17



A3
2x



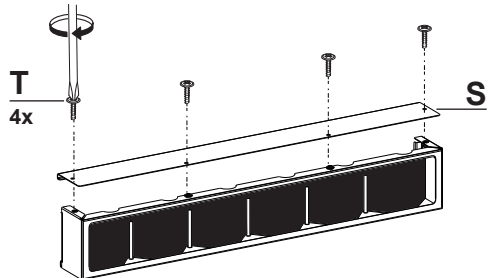
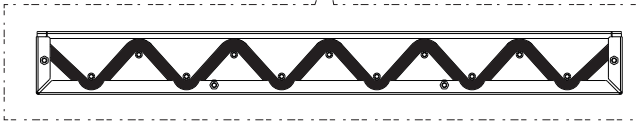
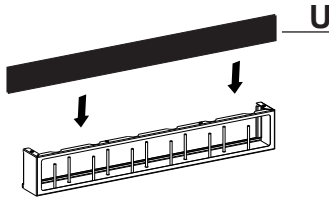
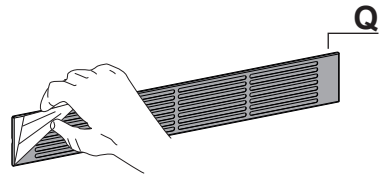
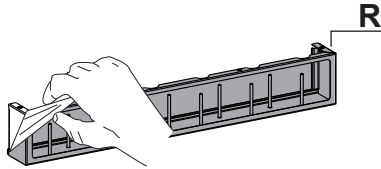
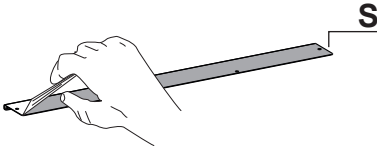
18



A3
2x

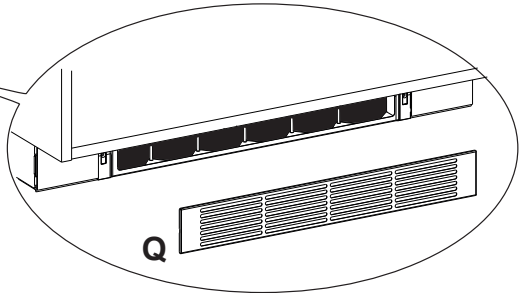
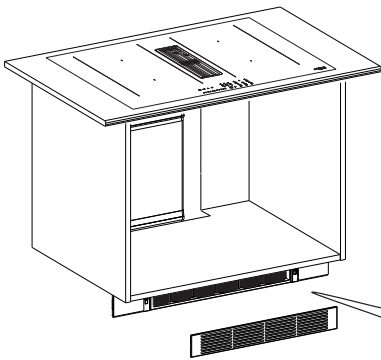
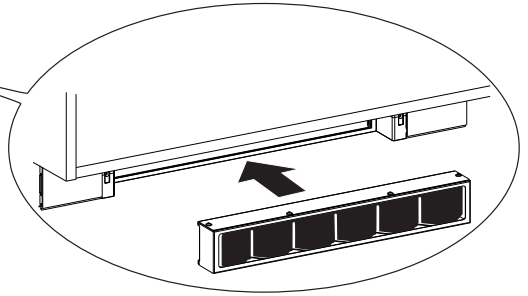
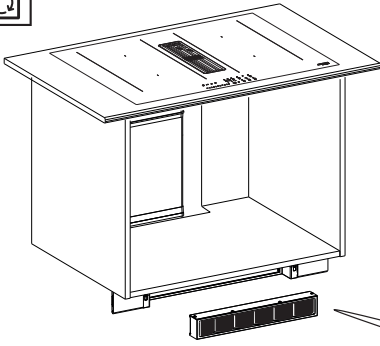


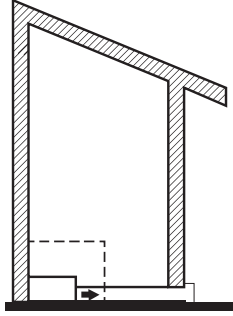
19

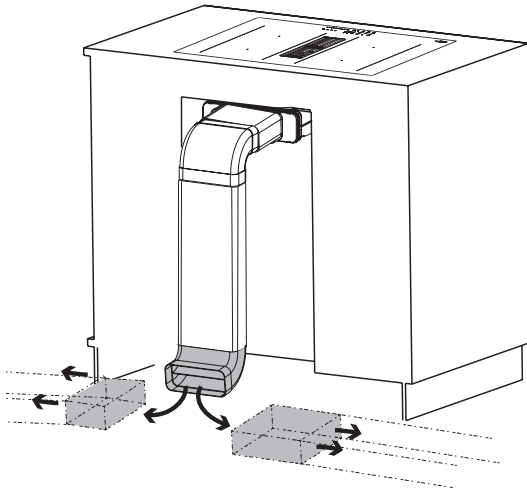
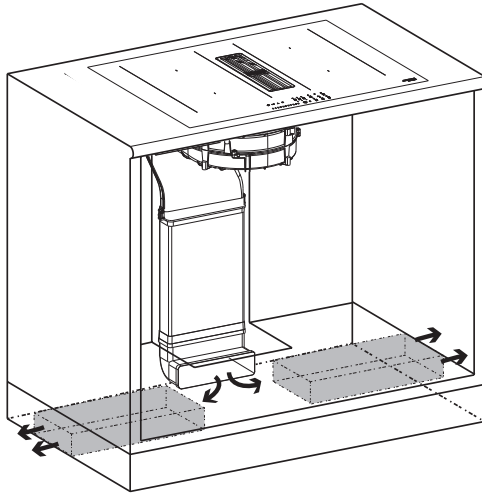


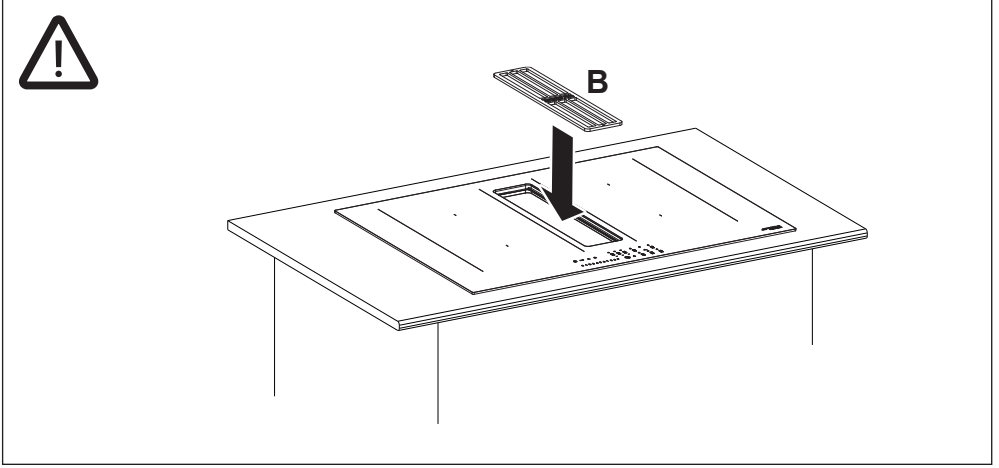
FLTHOBD4S

20

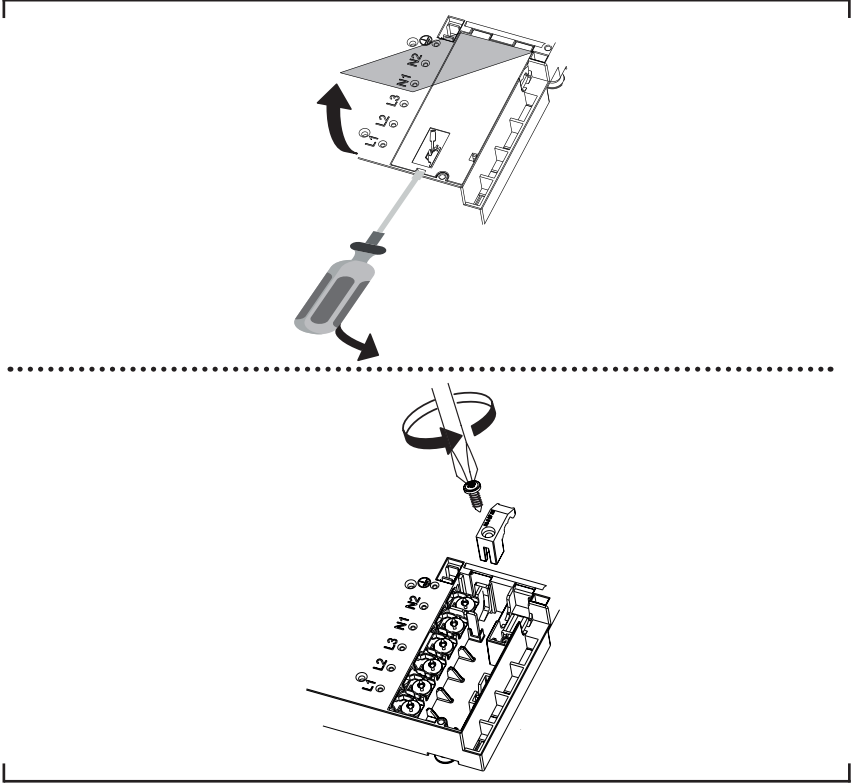
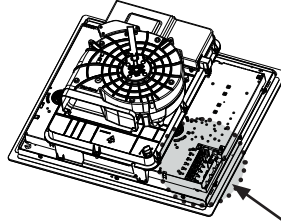








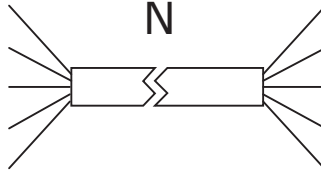
21



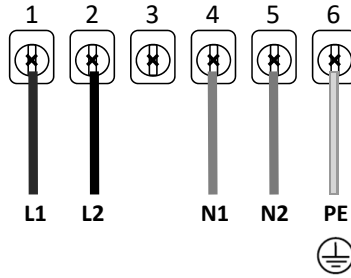
22



Mono-phase
Bi-phase



H05V2V2-F
5 x 2.5 mm²

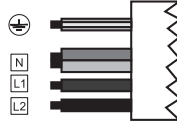


220V - 240V 1N ~



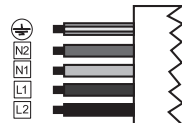
L	Black
L	Brown
N	Blue
N	Grey
⊕	Yellow / Green

380V - 415V 2N ~



L1	Brown
L2	Black
N	Blue
N	Grey
⊕	Yellow / Green

380V - 415V 2N ~



L1	Brown
L2	Black
N1	Blue
N2	Grey
⊕	Yellow / Green

