

# STL342CSL



<b>Семейство продуктов</b>	Посудомоечная машина
<b>Коммерческая ширина</b>	60 см
<b>Коммерческая высота</b>	82 см
<b>Установка</b>	Полностью интегрированная встраиваемая
<b>Мебельный фасад</b>	Не поставляется
<b>Количество корзин</b>	3, FlexiDuo
<b>Мотор</b>	Стандартный
<b>EAN-код</b>	8017709324391



## Программы/ функции



<b>Количество программ</b>	10+1	<b>Green express</b>	Да
<b>Температура мойки</b>	38, 45, 50, 55, 65, 70, 75 °C	<b>Авто 45-65</b>	Да
<b>Замачивание</b>	Да	<b>Смешанное</b>	Да
<b>Express 27'</b>	Да	<b>Интенсивная</b>	Да
<b>Хрусталь</b>	Да	<b>Программа самоочистки</b>	Да
<b>Full express - 60 минут</b>	Да	<b>Hygiene 99,9%</b>	Да
<b>ECO</b>	Да		

## Опции



<b>Опция Dry Assist+</b>	Да	<b>опция FlexiZone - 1/2 загрузки</b>	Да
<b>Отсрочка включения</b>	До 24 часов, с предварительной мойкой	<b>Специальные программы</b>	Да

## Корзины



<b>Цвет корзин</b>	Серый	<b>Максимальный размер посуды, загружаемой в верхнюю корзину (см)</b>	19,0 см
<b>Цвет компонентов корзин</b>	Серый	<b>Нижняя корзина</b>	С 2 складными полками
<b>Ручка</b>	Пластиковая на верхней и нижней корзинах		

<b>Верхняя корзина</b>	С фиксированными держателями	<b>Нижняя корзина с системой Rompi-Goccia</b>	Да
<b>Верхняя корзина, регулируемая по высоте</b>	На 3 горизонтальных уровня	<b>Максимальный размер посуды, загружаемой в нижнюю корзину (см)</b>	30,0 см
		<b>Цвет внутренних компонентов</b>	Синий

## Технические характеристики



<b>Ширина изделия (мм)</b>	598 мм	<b>Водоснабжение</b>	Одиарное; холодная/ горячая вода максимум 60°C - экономия энергии с горячей водой до 35% 100°FH;58°dH
<b>Глубина изделия (мм)</b>	545 мм	<b>Максимальная жесткость воды</b>	Естественная конденсационная сушка с системой автоматического открывания дверцы Dry Assist + в конце цикла
<b>Тип дисплея</b>	LED-дисплей (3 цифры)	<b>Система сушки</b>	Естественная конденсационная сушка с системой автоматического открывания дверцы Dry Assist + в конце цикла
<b>Высота продукта</b>	818 мм	<b>Защита от пара</b>	Пластиковая
<b>Управление</b>	Электронный	<b>Материал чаши</b>	Нержавеющая сталь
<b>Дисплей</b>	отсрочка старта, Индикация времени программы	<b>Фильтр</b>	Нержавеющая сталь
<b>Индикация программ</b>	Символы	<b>Скрытый нагревательный элемент</b>	Да
<b>Индикатор вкл. /выкл.</b>	Да	<b>Петли</b>	Самобалансировка, слайдерное крепление, FLEXFIT
<b>Индикатор отсутствия соли</b>	Световая индикация	<b>Минимальный и максимальный вес фасада</b>	2 - 11 кг
<b>Индикатор отсутствия ополаскивателя</b>	Световая индикация	<b>Мин. и максимальная высота цоколя</b>	50 - 215 mm
<b>Индикация окончания цикла</b>	ActiveLight - Луч на полу	<b>Регулируемые по высоте ножки</b>	7 см, от 820 до 890 мм
<b>Система мойки</b>	Орбитальная система мойки	<b>Задняя крышка</b>	Да
<b>Третий верхний разбрызгиватель</b>	Одиарный	<b>Глубина посудомоечной машины с открытой дверцей (мм)</b>	1146
<b>Смягчитель воды</b>	Электронная регулировка	<b>Регулировка задних ножек с фронта</b>	Да
<b>Датчик Aquatest</b>	Да	<b>Верхняя крышка</b>	Пластиковая
<b>Система защиты от протечек</b>	Полный Acquastop		

## Производительность / Энергопотребление - НОВЫЙ регламент



<b>Класс энергоэффективности</b>	C	<b>Продолжительность цикла</b>	4:00 h:min
----------------------------------	---	--------------------------------	------------

**Потребление энергии** 73 кВт/ч  
 [на 100 циклов,  
 тестовая программа  
 ECO]

**Загрузка, комплектов** 13  
**Потребление воды [за  
 цикл]** 9.0 litres

**Излучение воздушного  
 шума (фаза вращения)** 44 dB(A) re 1 pW

**Класс эмиссии  
 воздушного  
 акустического шума** B

**Индекс  
 энергоэффективности  
 (EEI)** 43.8

## Электрическое подключение

**Тип электрической  
 вилки** (F;E) Schuko

**Номинальная мощность** 1800 Вт

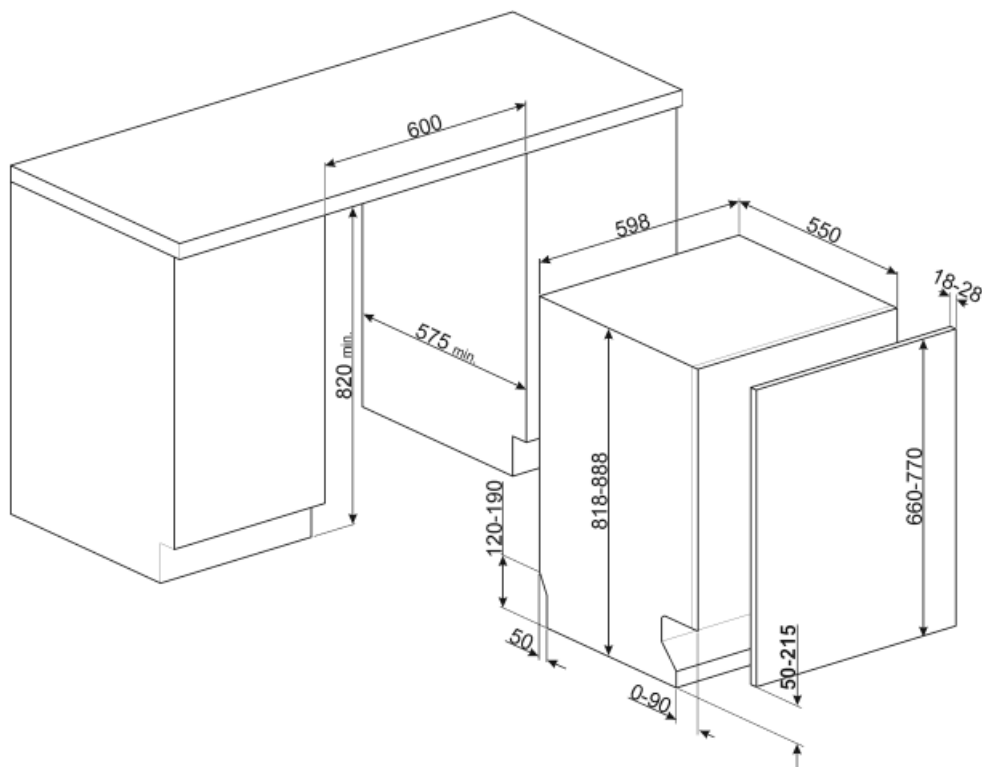
**Сила тока** 10 А

**Напряжение** 220-240 В

**Частота тока** 50 Гц

**Тип подключения** Однофазное

**Длина электрического  
 кабеля** 140 см



## Not included accessories

### KITPL60N



Комплект цоколя черного цвета с регулируемой высотой и глубиной. Может устанавливаться на все полностью интегрированные модели и модели под столешницу с петлями с регулируемым центром вращения или петлями FlexiFit.

### KITPL60X

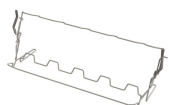


Комплект цоколя нержавеющей сталь с регулируемой высотой и глубиной. Может устанавливаться на все полностью интегрированные модели и модели под столешницу с петлями с регулируемым центром вращения или петлями FlexiFit.

### KITFLEXI



### KITGH



Держатели для бокалов. Устанавливается в нижней корзине, но только при наличии складных держателей.



### KIT82CX



### KITPL60B

Комплект цоколя белого цвета с регулируемой высотой и глубиной. Может устанавливаться на все полностью интегрированные модели и модели под столешницу с петлями с регулируемым центром вращения или петлями FlexiFit.

### KITPLV2




Удлинительный шланг для посудомоечных и стиральных машин: длина 2 м.



### KIT82CN

## Symbols glossary (TT)

 <p>ActiveLight - это светодиодная подсветка, которая проецирует красное световое пятно на пол под посудомоечной машиной, когда прибор используется.</p>	 <p>Aquatest: специальный датчик измеряет чистоту воды во время автоматической программы и обеспечивает минимальное потребление воды и энергии.</p>
 <p>Rompi Goccia: некоторые модели посудомоечных машин оснащены специальными полимерными насадками против капель, которые улучшают процесс сушки посуды.</p>	 <p>Коммерческая высота 82</p>
 <p>Возможность отложить запуск желаемой программы на срок до 24 часов, чтобы запрограммировать работу посудомоечной машины в желаемое время.</p>	 <p>Класс энергоэффективности C</p>
 <p>Опция Dry Assist +, помимо экономии энергии, обеспечивает идеальную сушку посуды, автоматически открывая дверцу в конце цикла.</p>	 <p>FlexiDuo: 3-я корзина для столовых приборов FlexiDuo позволяет размещать столовые приборы или небольшие чашки, ковши или крупную посуду по своему усмотрению: она состоит из двух отдельных подвижных модулей.</p>
 <p>Модели с новыми петлями Flexi Fit можно устанавливать на кухнях с цоколем высотой всего 5 см. Благодаря этой новой конструкции петель мебельный фасад имеет скользящее движение снизу вверх, что позволяет избежать того, что фасад заденет цоколь.</p>	 <p>FlexiZone: опция половинной загрузки позволяет мыть с меньшей загрузкой, экономя электроэнергию, воду и время, без ограничений на размещение посуды.</p>
 <p>GREEN EXPRESS Программа мойки с низким потреблением воды и энергии.</p>	 <p>Уровень шума: отличная изоляция и специальные устройства сводят шум к минимуму.</p>
 <p>Орбитальная система мойки равномерно распределяет воду по внутренней камере посудомоечной машины, точно направляя воду для обеспечения отличного качества мытья.</p>	 <p>Авто 45° - 65°: автоматическая программа регулирует продолжительность цикла в зависимости от необходимости предварительной мойки и количества требуемых полосканий.</p>
 <p>Стекло: программа «Стекло» подходит для мытья деликатной посуды, такой как бокалы и фарфор.</p>	 <p>ECO: для обеспечения максимально экологичного подхода к очистке, эта программа использует небольшое количество воды и энергии</p>
 <p>Цикл быстрой мойки для посуды средней степени загрязнения, таких как посуда и сковороды, даже с засохшими остатками пищи. Посуда моется и сушится за 60 минут.</p>	 <p>Смешанное (Mix): Программа подходит для различной посуды и повседневной мойки кастрюль и сковород без особого загрязнения.</p>
 <p>Программа замачивания: обеспечивает ополаскивание для предотвращения высыхания грязи.</p>	 <p>Быстрая 27 минут: программа быстрой мойки за 27 минут.</p>
 <p>Ultraclean: опция Ultraclean выполняет заключительное ополаскивание при высокой температуре 70°C, уничтожая практически все бактерии.</p>	 <p>Указано максимальное количество комплектов посуды в посудомоечной машине.</p>



Полный Acquastop: в дополнение к частичной защите Acquastop, присутствующей во всех посудомоечных машинах Smeg, некоторые модели имеют электронное устройство, прикрепленное к водозаборному шлангу, которое контролирует уровень воды в машине, обнаруживает утечки в шланге и немедленно отключает подачу воды, когда нужно.



Цикл очистки посудомоечной машины. Цикл следует начинать с пустой машиной, без посуды. Рекомендуется запускать программу каждые 2-3 месяца, используя специальные моющие средства для посудомоечных машин.



**СТЕРИЛИЗАЦИЯ 99.9%** Программа мойки при высокой температуре. Ополаскивание при 75° C гарантирует удаление 99,9% микробов и бактерий, что делает его идеальным для дезинфекции.



Система WaterSave обеспечивает лучшие результаты мойки при минимальном расходе воды в зависимости от модели посудомоечной машины.



Позволяет включить дополнительные программы, если они выбраны вместе с любым циклом стирки. Выбрав нужный цикл стирки, нажмите кнопку.