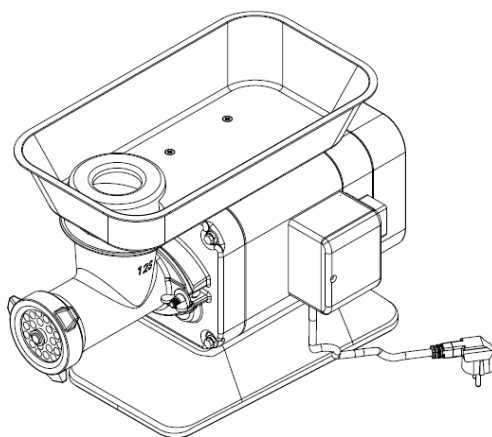




# РУКОВОДСТВО ПОЛЬЗОВАТЕЛЯ



## МЯСОРУБКА

МОДЕЛИ:

CP-PG12S, CP-PG22S, CP-PG32S

## СОДЕРЖАНИЕ

1. ВВЕДЕНИЕ .....	3
2. НАЗНАЧЕНИЕ .....	3
3. НАИМЕНОВАНИЕ ДЕТАЛЕЙ И КОМПЛЕКТАЦИЯ .....	3
4. МЕРЫ БЕЗОПАСНОСТИ .....	4
5. ТЕХНИЧЕСКИЕ ХАРАКТЕРИСТИКИ.....	4
6. ЭКСПЛУАТАЦИЯ.....	5
7. УХОД И ОБСЛУЖИВАНИЕ .....	7
8. ПЕРЕМЕЩЕНИЕ И ХРАНЕНИЕ .....	7
9. ПОИСК И УСТРАНЕНИЕ НЕИСПРАВНОСТЕЙ .....	7

## 1. ВВЕДЕНИЕ

Спасибо, что приобрели профессиональное оборудование нашей торговой марки. Прежде чем Вы приступите к работе с ним, обязательно ознакомьтесь с настоящим руководством и сохраните его на весь срок эксплуатации изделия.

Помните, что, выполняя все указания, изложенные в настоящем руководстве, Вы продлите срок эксплуатации оборудования и избежите возможного травмирования рабочего персонала.

Мы надеемся, что наши рекомендации максимально облегчат Вам работу с оборудованием.

## 2. НАЗНАЧЕНИЕ

Данное оборудование предназначено для использования на предприятиях общественного питания и применяется для переработки мяса и приготовления фарша.

## 3. НАИМЕНОВАНИЕ ДЕТАЛЕЙ И КОМПЛЕКТАЦИЯ

№	Наименование	Количество	Материал
1	Накатная гайка	1	нерж. сталь
2	Решетка с отверстиями 6 мм	1	нерж. сталь
3	Нож	2	нерж. сталь
4	Штифт для шнека	1	нерж. сталь
5	Шнек	1	нерж. сталь
6	Подшипник	1	гальван. сталь
7	Головка	1	нерж. сталь
8	Затягивающие винты	2	нерж. сталь
9	Загрузочный лоток	1	нерж. сталь
10	Защитная насадка для горловины	1	полипропилен
11	Корпус	1	алюминий
12	Блок управления	1	поликарбонат
13	Шнур питания	1	EU 3x1.0
14	Основание	1	алюминий
15	Насадка для колбасок	1	полипропилен
16	Толкатель	1	полипропилен
17	Решетка с отверстиями 8 мм	1	нерж. сталь

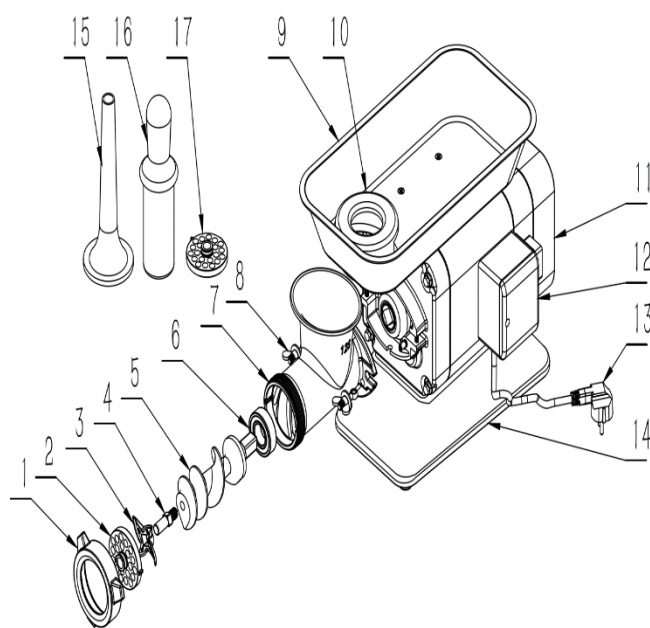
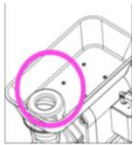
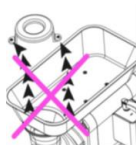
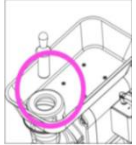

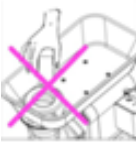



Рис.1

#### 4. МЕРЫ БЕЗОПАСНОСТИ

1. Не используйте мясорубку без предварительно установленной защитной насадки для горловины (№10 на Рис.1). 
2. Нельзя загружать мясо руками, ножом, вилкой или ложкой. **Нельзя загружать мясо в горловину с выключенным мотором. Машина и двигатель должны набрать обороты перед работой.** 
3. Для загрузки следует пользоваться толкателем (№16 на Рис.1). 
4. Данный прибор не предназначен для использования лицами (в том числе детьми) с ограниченными физическими, сенсорными или умственными возможностями, а также при отсутствии необходимого опыта и знаний, если они не были инструктированы по вопросам использования прибора со стороны лиц, ответственных за их безопасность. Дети должны находиться под присмотром, чтобы они не играли с прибором. 
5. Не используйте прибор в местах с неровной поверхностью, на ковре или скатерти, а также в местах, где на прибор может попасть вода или вблизи источников тепла. 
6. Для бесшумной и плавной работы оборудования, убедитесь в отсутствии зазора между ножом и решеткой. Это позволит продлить срок службы оборудования. 

**Внимание! При установке ножа его режущие поверхности должны быть направлены в сторону решетки, иначе мясорубка не будет работать.**

#### 5. ТЕХНИЧЕСКИЕ ХАРАКТЕРИСТИКИ

Модель	CP-PG12S	CP-PG22S	CP-PG32S
Производительность, кг/ч	120	220	300
Мощность, Вт	1500	1500	1800
Скорость вращения шнека, об/мин	187	187	187
Напряжение, В	220	220	220
Габариты без упаковки, мм	560x270x320	560x270x320	560x270x320
Вес с упаковкой, кг	26,5	27.5	29
Вес без упаковки, кг	25	26	27.5

## Порядок разборки

1. Убедитесь, что прибор отключен от электрической сети
2. Ослабьте затягивающие винты (№8 на Рис.1) с двух сторон
3. Снимите детали в порядке, показанном на Рис.2
4. Тщательно вымойте и высушите все детали перед сборкой
5. Сборка осуществляется в обратном порядке

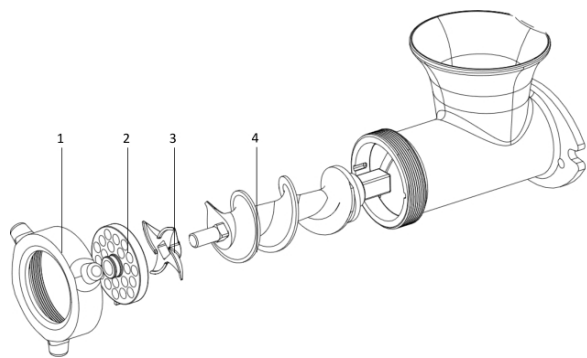


Рис.2

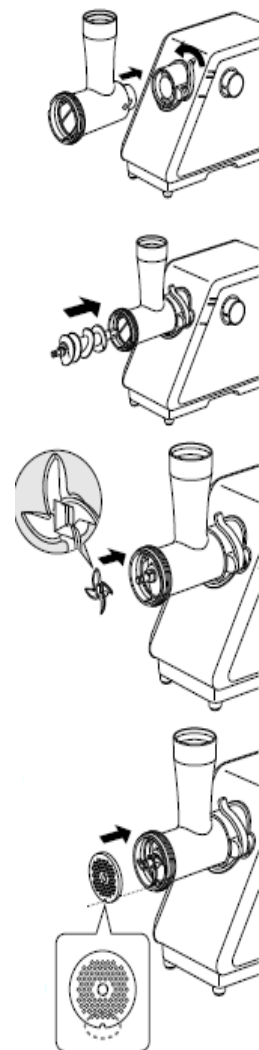
## 6. ЭКСПЛУАТАЦИЯ

### Для рубки мяса

При сборке прибора силовой шнур должен быть отсоединен от сети питания. Убедитесь, что выключатель находится в положении Выкл., прежде чем подключить прибор к сети.

### (Сборка)

1. Отпустите затягивающие винты (№8 на Рис.1) и поместите головку в проем кожуха электродвигателя.
  - Прежде чем полностью вставить головку в проем, выровняйте ее вертикально;
  - Если головка не установлена должным образом, необходимо слегка повернуть ее вправо и влево, чтобы получить правильное выравнивание перед фиксацией;Удерживая головку одной рукой, затягивайте винты.
2. Вставьте в головку мясорубки шнек длинным концом вперед, слегка поворачивая его, пока он не встанет в нужное положение в корпусе.
  - Если шнек установлен неправильно, он не будет проворачиваться;
3. Установите нож на шнек так чтобы режущая кромка была направлена наружу, как показано на иллюстрации.
  - При установке ножа его режущие поверхности должны быть направлены в сторону решетки, иначе мясорубка не будет работать;
4. Установите нужную решетку на нож, подогнав вал в проеме кожуха электродвигателя к пазам.
  - Если решетка установлена неправильно, измельченный продукт и выделенный из него сок может просачиваться через образовавшийся зазор у основания вала в кожух электродвигателя. В этом случае очистите проем кожуха электродвигателя. Протрите хорошо отжатой тряпкой;
5. Заверните накатную гайку до отказа. На головку мясорубки установите загрузочный лоток и зафиксируйте его в нужном положении. Прибор следует устанавливать на твердой, ровной поверхности.
  - Вентиляционные отверстия на дне и боковой стороне корпуса электродвигателя должны оставаться открытыми;
6. Мясо следует нарезать некрупными кусками, размером не больше отверстия загрузочного лотка, лучше длинными слайсами. Подключите мясорубку к сети. Переведите выключатель в положение Вкл. Положите продукты на загрузочный лоток и подавайте их в отверстие на лотке.

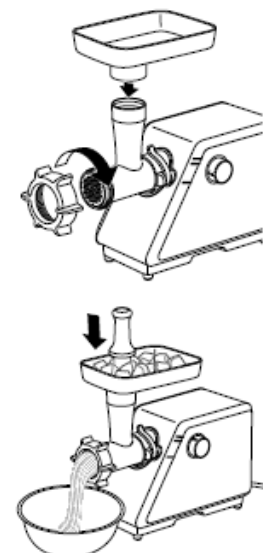


- Используйте толкатель.  
Придерживайте загрузочный лоток одной рукой при использовании толкателя

По окончании работы переведите выключатель в положение Выкл. и отсоедините прибор от сети.

Внимание:

Во время работы головка может незначительно колебаться. Это не является неисправностью. Не затягивайте винты слишком сильно, чтобы остановить это движение. Это может привести к повреждениям. Но если затягивающие винты ослаблены, затяните их снова.



### Использование насадки для колбасок:

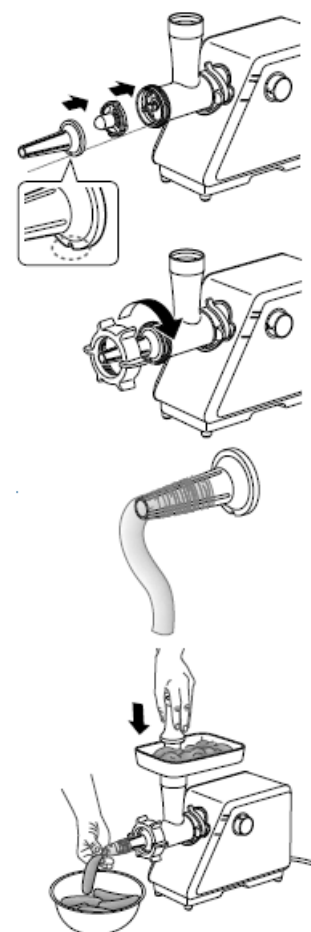
Перед приготовлением колбасных батонов мясо должно быть разрублено и заправлено.

Установите в мясорубку решетку с крупными отверстиями. Для получения более тонких текстурированных колбас используйте решетку с мелкими отверстиями.

Отсоедините детали, чтобы извлечь решетку и нож.

1. Установите насадку для колбас на шнек, совмещая выступы с пазами.
2. Надежно вкрутите накатную гайку в головку. Поместите загрузочный лоток на горловину и зафиксируйте его в нужном положении. Установите прибор на устойчивой поверхности. Вентиляционные отверстия снизу и сбоку кожуха электродвигателя должны быть свободными (не заблокированы).
3. Нарезьте оболочку кусочками длиной 60 или 90 см. Наденьте оболочку на насадку для колбасок, оставив 10-15 см как показано на рисунке. Вставьте штепсель в розетку, а затем включите прибор.
4. Положите приправленное мясо в загрузочный лоток и пропустите его через мясорубку с помощью толкателя. Наполняйте оболочку с небольшим естественным сопротивлением по мере выхода колбасы из выпускного отверстия. Чтобы сделать колбасный батон, пережмите его на нужной длине и немного протолкните фарш назад. Затем закрутите 3-4 раза. Сожмите следующую колбаску и закрутите ее в обратном направлении 3-4 раза, чтобы закрепить батон. Когда оболочка заполнена, крепко затяните ее на конце завязкой,

- Никогда не проталкивайте пищевую смесь в мясорубку пальцами;
- Всегда используйте толкатель;



Когда мясо запрессовывается в оболочку слишком плотно, оболочка может прорваться. При необходимости сделайте мелкие отверстия для выхода воздуха на концах оболочек.

5. После использования выключите прибор и отсоедините его от сети

#### **ВАЖНО:**

- Данные мясорубки не предназначены для перекручивания твердых тканей животных, таких как кости, жилы и сухожилия. Также они не предназначены для перекручивания замороженного мяса ниже -4 градусов по Цельсию.
- Данные мясорубки не предназначены для непрерывной работы. Следует делать перерыв на 5-7 минут после каждых 15-20 минут работы.

#### **ВНИМАНИЕ:**

Допускается образование небольшого налета на деталях мясорубочной части в результате коррозии стали. Непосредственно перед следующим применением оборудования их необходимо протереть с помощью влажной тряпки или салфетки.

### **7. УХОД И ОБСЛУЖИВАНИЕ**

**ВАЖНО:** при обслуживании оборудования следует руководствоваться положениями о системе технического обслуживания и ремонте торгово-технологического оборудования, выпущенными в приказе министерства торговли от 3 октября 1980 г. n 264.

**ВАЖНО:** запрещается выполнять техническое обслуживание оборудования с включенным электропитанием.

**ВАЖНО:** строго запрещена чистка корпуса оборудования под струей воды или с погружением в воду.

**ВАЖНО:** запрещается очищать рабочие поверхности с помощью абразивных или агрессивных химических средств.

**ВАЖНО:** если оборудование долго не использовалось, перед повторным включением обязательно удалите всю пыль и грязь с его поверхности.

- Выключите оборудование и отсоедините его от сети питания
- Промойте детали мясорубочной части и очистите их от остатков продуктов
- Протрите насухо все рабочие поверхности, используя мягкую тряпку или салфетку.

### **8. ПЕРЕМЕЩЕНИЕ И ХРАНЕНИЕ**

Изделие следует перемещать с осторожностью, избегая его падения и ударов. Изделие в упаковке запрещается хранить на открытом воздухе в течение долгого времени, его следует поместить на хорошо проветриваемый склад, запрещается переворачивать. При хранении на временном складе необходимо предусмотреть меры по защите от дождя.

### **9. ПОИСК И УСТРАНЕНИЕ НЕИСПРАВНОСТЕЙ**

<b>Неисправность</b>	<b>Причины и действия</b>
1. Нож и решетка разбалансированы	Обратитесь в сервисный центр
2. Нож и решетка изношены и не вы-	Снимите головку мясорубки и установите стопорную

ступают на 2-4 мм из головки мясорубки	шайбу на ось двигателя
3. Двигатель не работает:	
<ul style="list-style-type: none"> <li>• неисправен предохранитель блока питания</li> </ul>	Поменяйте предохранитель
<ul style="list-style-type: none"> <li>• неисправен шнур питания</li> </ul>	Замените шнур питания
<ul style="list-style-type: none"> <li>• неисправен двигатель</li> </ul>	Обратитесь в сервисный центр
<ul style="list-style-type: none"> <li>• нож и решетка изношены</li> </ul>	Необходимо провести заточку ножа и решетки или установить стопорную шайбу на ось двигателя
<ul style="list-style-type: none"> <li>• слабое напряжение в сети</li> </ul>	Обратитесь к сертифицированному электрику для проверки сети
<ul style="list-style-type: none"> <li>• электрический удлинитель слишком тонкий или слишком длинный</li> </ul>	Обратитесь к сертифицированному электрику для проверки удлинителя
<ul style="list-style-type: none"> <li>• неисправен переключатель режимов</li> </ul>	Замените переключатель
<ul style="list-style-type: none"> <li>• неисправен конденсатор</li> </ul>	Замените конденсатор
<ul style="list-style-type: none"> <li>• неисправен стартер двигателя</li> </ul>	Обратитесь в сервисный центр
4. Сломана решетка с отверстиями	<ul style="list-style-type: none"> <li>• Штифт шнека ударяется об решетку</li> <li>• Нож вставлен не правильной стороной, что приводит к разрушению решетки</li> </ul>
5. Перегрузка	<ul style="list-style-type: none"> <li>• Кнопка питания не включается до упора</li> <li>• Есть посторонние предметы в горловине мясорубки</li> </ul>

**Примечание: необходимо делать 10 минутный перерыв каждые полчаса работы оборудования.**