



ФРИЗЕР ДЛЯ МЯГКОГО МОРОЖЕНОГО

Инструкция по эксплуатации и обслуживанию оборудования

HUALIAN

Оглавление

Инструкция по эксплуатации и обслуживанию оборудования.....	1
1. Введение.....	3
2. Технические характеристики	3
3. Основные компоненты машины.....	4
4. Меры предосторожности.....	6
5. Установка.....	7
6. Эксплуатация	8
7. Панель управления.....	10
8. Мойка машины.....	12
9. Обслуживание.....	13
10. Устранение неполадок	13
11. Электрическая схема.....	16

HUALIAN

1. Введение

Данная машина изготовлена и сконструирована с использованием высококачественных материалов. Оборудование гарантирует стабильную работу и долговременную эксплуатацию. Система управления машиной проста в обращении и обеспечивает точную настройку параметров машины.

2. Технические характеристики

Модель	НМ-01	НМ-03
Напряжение (В)	220	
Частота (Гц)	50	
Мощность (кВт)	1.1	1.7
Производительность (кг), (л)	8-11, 13-18	11-16, 18-25
Хладагент	R22/R404A/0.6 кг	R22/R404A/U0.9 кг
Габаритные размеры (ДхШхВ) (мм)	422x592x622	518x740x780
Вес (кг)	59	108

Примечание:

- 1) Производительность машины измеряется при стандартных условия температуры рабочего помещения (25 С)
- 2) Производительность рассчитана в часах из условий использования 60-70 грамм хладагента.

HUALIAN

3. Основные компоненты машины

3.1 Схема холодильного агрегата

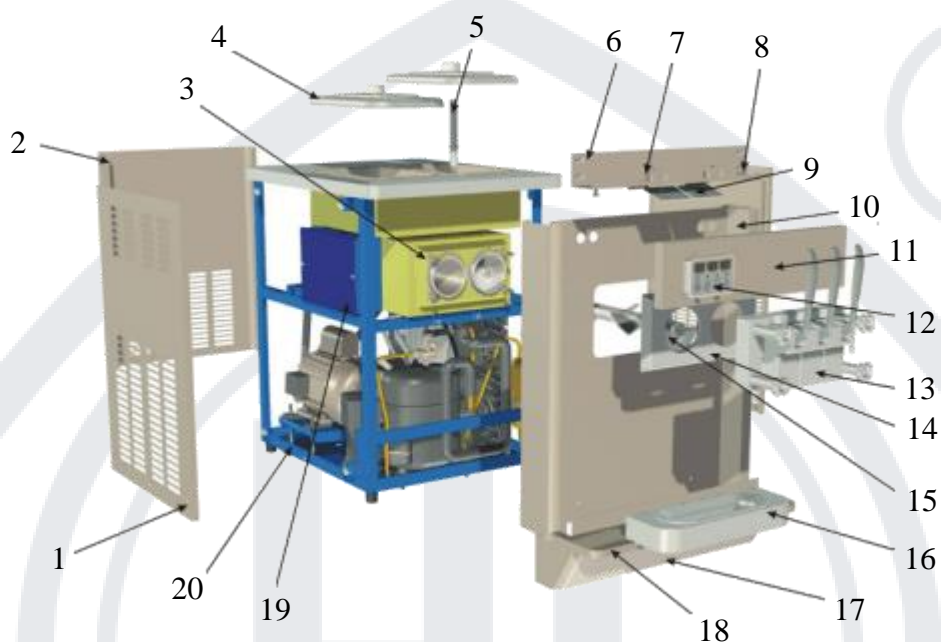


Рис. 1

№	Название	№	Название
1	Боковая панель	11	Панель управления
2	Задняя панель	12	Клавиатура
3	Фиксатор блока разгрузки	13	Блок разгрузки
4	Верхняя крышка	14	Декоративная панель
5	Удлинительная трубка	15	Венчик
6	Панель блока управления	16	Приёмная плита
7	Бесконтактный датчик	17	Нижняя передняя панель
8	Электронный замок	18	Средняя передняя панель
9	Сенсор бесконтактного датчика	19	Клеммная коробка
10	Верхняя передняя панель	20	Рама

3.2 Приводы венчиков

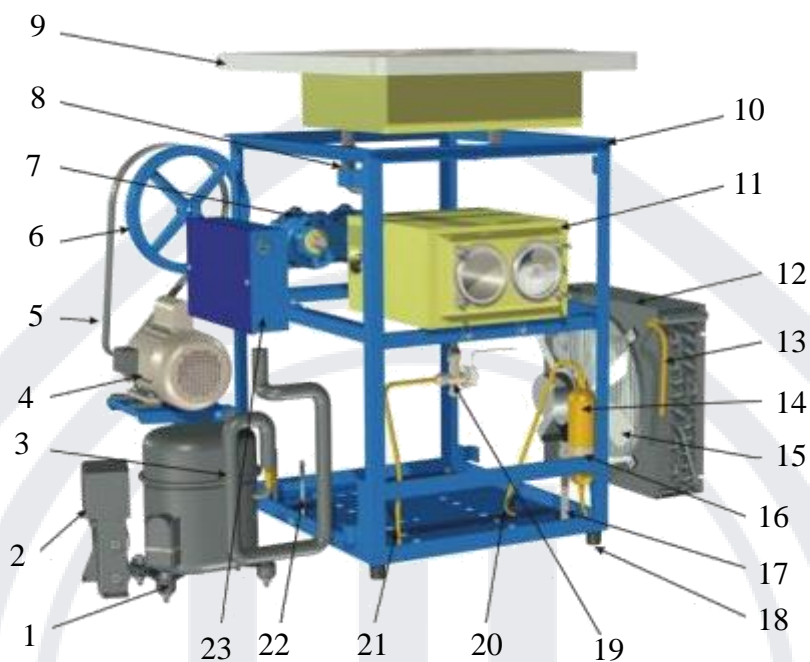


Рис. 2

№	Название	№	Название
1	Компрессор	13	Трубка высокого давления
2	Клеммная коробка	14	Осушитель
3	Возвратная трубка	15	Вентилятор
4	Двигатель	16	Хомут
5	Ремень А250	17	Стойка
6	Шкив	18	Резиновые опоры
7	Редуктор	19	Расширительная трубка
8	Трубка подачи материала	20	Трубка осушителя
9	Накопитель	21	Клапан для заправки хладагентом
10	Рама машины	22	Натяжитель ремня
11	Испаритель	23	Электромонтажная коробка
12	Конденсатор		

4. Меры предосторожности

4.1 Подключение к источнику электропитания

- 1) При подключении убедитесь, что машина надёжно заземлена
- 2) Убедитесь, что значение напряжения сети электропитания соответствуют характеристикам, указанным в данной инструкции или на шильдике машины.
- 3) При подключении питания убедитесь, что установлено защитное устройство, предотвращающее короткое замыкание.
- 4) Убедитесь, что штепсельная вилка установлена надёжно и плотно сидит в гнезде розетки. При отсутствии надёжного контакта высока вероятность нагрева в месте соединения, что может привести к возгоранию (Рис. 3)
- 5) Во избежание возгорания, машину запрещено подключать к удлинителю. Используйте штепсельную вилку только для прямого подключения к розетке. (Рис. 4)
- 6) Площадь подключения силового провода должна быть не менее 2,5 м. В противном случае линия может быть перегружена, падение напряжения может повредить машину.

Примечание:

- 1) Во избежание воздействия вибрации при транспортировке машины, оборудование разрешено вводить в эксплуатацию только спустя 24 часа с момента установки в рабочем помещении.
- 2) Температура исходного сырья должна быть в пределах от +7 до 40 С. Если температура выходит за пределы допустимого диапазона, это может нанести вред машине.
- 3) Во избежание воздействия хладагента следует регулярно вытирать пыль с выпускного отверстия горячего воздуха.
- 4) Для машины с источником питания 380 В необходимо проверить направление вращения вала двигателя машины. При вращении вала в направлении против часовой стрелки, необходимо поменять местами одну из двух фаз двигателя.

4.2 Чистка

- 1) Перед введением машины в эксплуатацию протрите все контактирующие с продуктом поверхности машины с использованием дезинфицирующего средства.
- 2) При выявлении порчи продукта или наличия остатков продукта рекомендуется удалить остатки продукта и продезинфицировать поверхность.

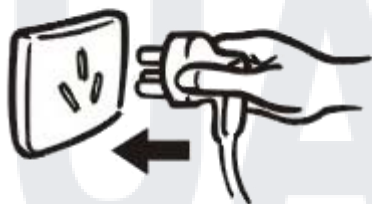


Рис. 3

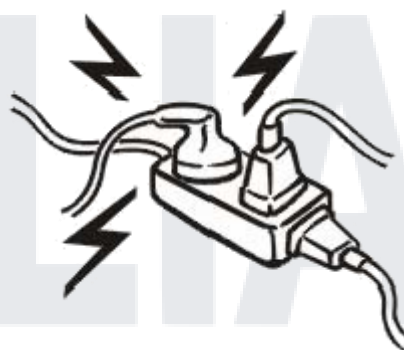


Рис. 4

5. Установка

5.1 Общие положения (Рис. 5-8)

- 1) Оборудование необходимо установить на горизонтальной и устойчивой поверхности.
- 2) Убедитесь, что поверхность под машиной сухая, вблизи машины отсутствуют источники тепла. В противном случае, расстояние до нагревательных приборов (от 70 °C и выше) должно составлять не менее 50 см. (Рис. 6)
- 3) Установите машину, избегая прямого попадания солнечных лучей или дождя. (Рис. 5)
- 4) Для наиболее качественной вентиляции воздуха вокруг машины, соблюдайте расстояние не менее 30 см от каждой из сторон оборудования до стены. (Рис. 8)
- 5) Для обеспечения отвода тепла оставьте пространство не менее 1,5 м от выпускного отверстия горячего воздуха. (Рис. 7)

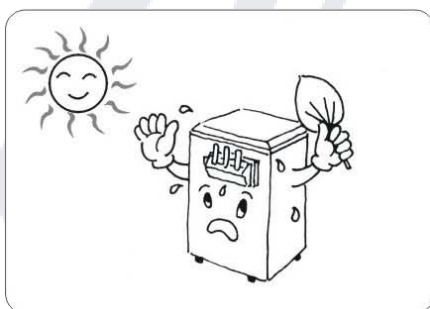


Рис. 5



Рис. 6



Рис. 7

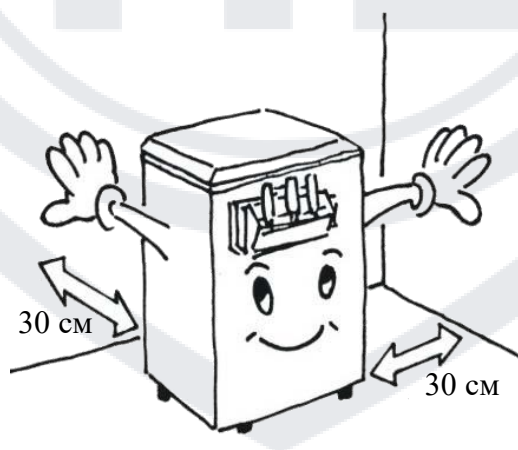


Рис. 8

HUALIAN

6. Эксплуатация

6.1 Порядок работы

- 1) Подсоедините две расширительные трубки к каждому накопителю соответственно
- 2) Добавьте продукт в бункер машины. Мякоть поступает в мешалку накопителя через нижнее отверстие расширительной трубки.
- 3) Подождите около 2 минут до тех пор, пока продукт полностью не поступит в накопитель.
- 4) Нажмите кнопку «Пуск» на панели управления и запустите машину.
- 5) Сначала включится двигатель мешалки, вентиляторы компрессора и конденсатора начнут работать спустя 30 секунд.
- 6) На данном этапе горячий воздух будет выходить из выпускного отверстия конденсатора, при этом температура в барабане начнёт снижаться.
- 7) Цикл приготовления мороженого будет окончен спустя 15-20 минут. Для остановки машины нажмите кнопку «Стоп».

Примечание: При поднятии крышки накопителя, соответствующая мешалка будет остановлена. Готовое мороженое сразу начнёт поступать из сливного отверстия.

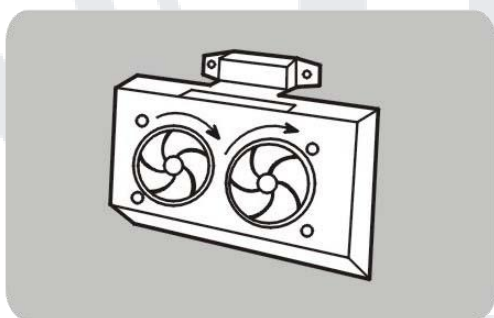


Рис. 9

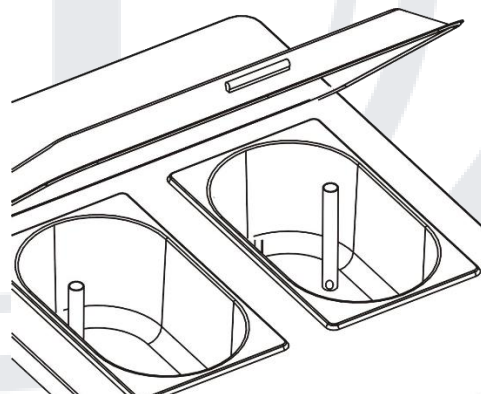


Рис. 10

6.2 Предостережения

- 1) Во время выгрузки продукта из накопителя, уровень продукта в мешалке также снижается. Если небольшое количество продукта осталось в системе слива, возможно появление нехарактерного звука при работе машины. По окончании слива мороженого убедитесь, что нижнее отверстие расширительной трубки не закупорено.
- 2) Машина прекращает работу автоматически, при достижении продукта требуемой консистенции. В этом случае загорится индикатор «Overload» на панели управления, машина перезагрузится через 5 минут. Если необходимо продолжить производство несмотря на работающий индикатор, потяните за любую ручку на блоке выгрузки (модель A11 не имеет функции автоматического сброса).
- 3) Если мороженое не выгружено из накопителя при достижении необходимой консистенции, рекомендует нажимать кнопки «Overload», «Reset» или «Produce», в противном случае возможен риск поломки машины.

- 4) По окончании цикла, выгрузите продукт из накопителя и подождите несколько минут перед началом следующей загрузки продукта.

6.3 Настройка консистенции продукта (Рис. 11-12)

Принцип регулировки консистенции конечного продукта основан на том, что нагрузка двигателя мешалки увеличивается с течением тока. Цепь управления реагирует, когда ток достигает определенной точки, и останавливает машину. Изначально оптимальная консистенция продукта установлена на заводе, однако при изменении требований к продукту, оператор может самостоятельно внести изменения в параметры машины. В зависимости от модели машины, есть два метода регулировки консистенции продукта.

6.3.1 Модели со ступенчатым регулятором

Для регулировки консистенции конечного продукта необходимо открыть боковой отсек машины, чтобы получить доступ к регулятору шага, расположенному в электрическом шкафу машины.

- 1) Если машина не останавливается, когда мороженое достигает требуемой консистенции, переместите регулятор на более мягкий шаг, пока машина не остановится.
- 2) Если машина останавливается из-за перегрузки, а мороженое недостаточно твердое, следует подтолкнуть регулятор к более жесткому шагу.
- 3) Машине необходимо дать поработать в течение одной минуты, прежде чем пытаться подтолкнуть регулятор к следующему шагу. В противном случае, эффект регулировки будет ухудшен.
- 4) Регулятор твердости имеет 9 ступеней, консистенция продукта увеличивается в цифровом порядке.

6.3.2 Модели с регулировкой консистенции на панели управления

- 1) Удерживайте кнопку «Сброс / Настройка консистенции» более 2 секунд, пока цифра на дисплее не начнет мигать.
- 2) Нажмите кнопку «Увеличить (+)» или «Уменьшить (-)» для регулировки консистенции продукта. Регулировка осуществляется в диапазоне от 1 до 15, где: 1 – самая низкая консистенция, 15 – самая высокая консистенция продукта.
- 3) По окончании настройки параметра нажмите кнопку «Пуск» или «Стоп» для подтверждения изменений параметра.

HUALIAN

7. Панель управления

7.1 Панель управления (Тип 1)

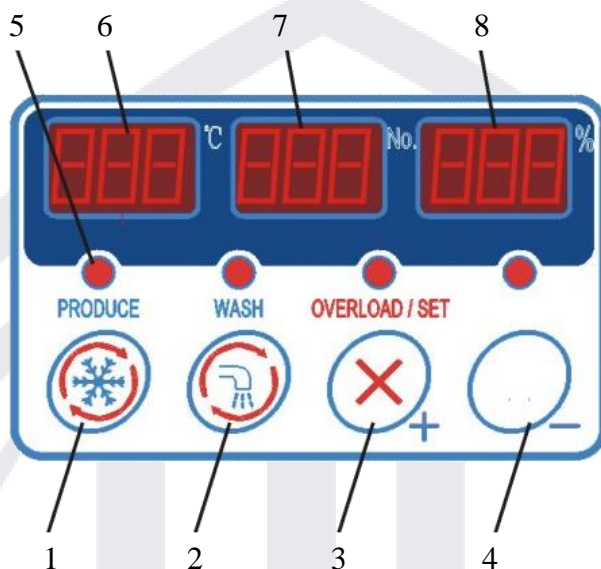


Рис. 11

№	Название	Функция
1	Кнопка «Пуск / Пауза»	При нажатии запускает цикл производства мороженого
2	Кнопка «Мойка / Стоп»	При нажатии на кнопку останавливает машину / включает режим мойки
3	Кнопка «Сброс / Настройка консистенции»	При нажатии на кнопку сбрасывает режим перегрузки машины, при длительном удержании кнопки включает режим настройки параметров консистенции продукта. Увеличивает значение параметра в режиме настройки консистенции
4	Кнопка «Уменьшить»	При нажатии на кнопку уменьшает значение параметра.
5	Индикатор	Световой индикатор, оповещающий пользователя о состоянии машины (Работа, мойка, перегрузка)
6	Температура	Позволяет отслеживать температуру продукта внутри накопителя
7	Счётчик продукта	Отображает количество продукта в накопителе
8	Счётчик времени	Отображает время приготовления продукта

7.2 Панель управления (Тип 2)

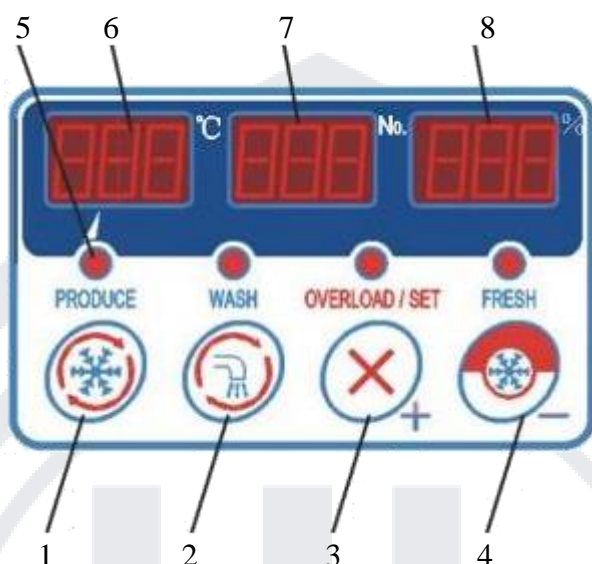


Рис. 12

№	Название	Функция
1	Кнопка «Пуск / Пауза»	При нажатии запускает цикл производства мороженого
2	Кнопка «Мойка / Стоп»	При нажатии на кнопку останавливает машину / включает режим мойки
3	Кнопка «Сброс / Настройка консистенции»	При нажатии на кнопку сбрасывает режим перегрузки машины, при длительном удержании кнопки включает режим настройки параметров консистенции продукта. Увеличивает значение параметра в режиме настройки консистенции
4	Кнопка «Уменьшить» / Настройка температуры / Режим поддержания температуры	При нажатии на кнопку уменьшает значение параметра. Переключает режим настройки температуры и её поддержание.
5	Индикатор	Световой индикатор, оповещающий пользователя о состоянии машины (Работа, мойка, перегрузка)
6	Температура	Позволяет отслеживать температуру продукта внутри накопителя
7	Счётчик продукта	Отображает количество продукта в накопителе
8	Счётчик времени	Отображает время приготовления продукта



Рис. 13

Рис. 14

7.3 Счётчик количества продукта (Рис. 13-14)

Счётчик продукта отображает количество изготовленной продукции в течение периода эксплуатации машины. Значение параметра отображается от 0 до 999. При достижении максимального значения необходимо сбросить счётчик. Для этого вставьте ключ в гнездо замка-выключателя и поверните ключ. Счётчик будет обнулён. (Рис. 13)

8. Мойка машины

8.1 Предварительная очистка машины

- 1) Открутите четыре пластмассовые установочные гайки для выпускного блока, вращая их против часовой стрелки. (Рис. 15) Снимите блок разгрузки.

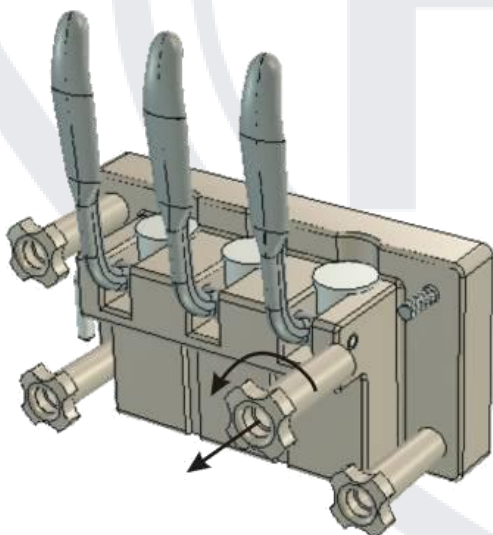


Рис. 15

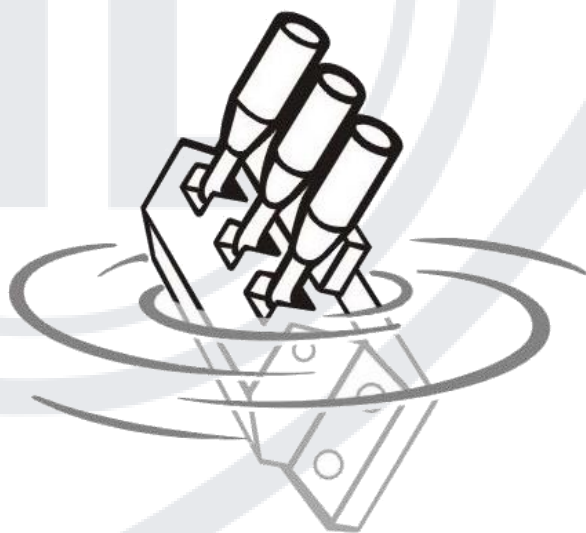


Рис. 16

- 2) Вымойте накопитель, вал мешалки и расширительную трубку с использованием моющего и дезинфицирующего средства. (Рис. 16)
- 3) Поместите блок разгрузки в воду с использованием слабого раствора моющего средства и потяните ручку от 2 до 3 раз. Снимите поперечину, вытащите поршень из блока, почистите поперечину и поршень.

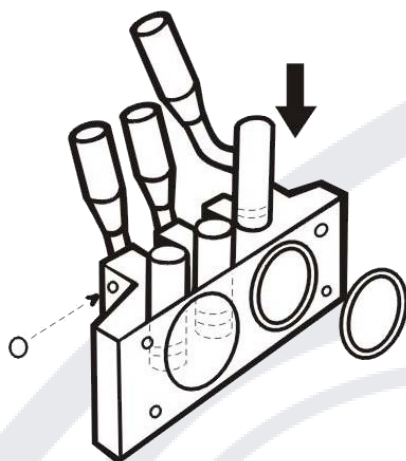


Рис. 17



Рис. 18

8.2 Мойка по окончании работы

Налейте воду в накопитель и нажмите кнопку «Мойка», чтобы запустить мешалку в течение 3-5 минут, пока остатки мороженого в барабане мешалки не растворятся в воде. Слейте воду из барабана, потянув за ручку. Повторите вышеописанную процедуру несколько раз.

8.3 Мойка блока разгрузки

Повторите действия, указанные в разделе 8.1 пунктов 1-3.

9. Обслуживание

9.1 Общие положения

Поддерживайте чистоту оборудование по окончании смены и перед началом эксплуатации.

Во избежание заражения продукта болезнетворными бактериями, регулярно дезинфицируйте поверхности машины, соприкасающиеся с продуктом.

Во избежание поломки машины или короткого замыкания, по окончании мойки деталей машины, тщательно просушите их перед установкой на место.

Регулярно проверяйте натяжение ремня двигателя, при обнаружении его ослабления отрегулируйте межосевое расстояние между шкивом и двигателем мешалки.

Обесточьте машину по окончании рабочей смены.

10. Устранение неполадок

Проблема	Причина	Решение
Машина не запускается	Сбой питания	Проверьте подключение к сети электропитания
	Выключатель питания повреждён	Замените на аналогичный

Проблема	Причина	Решение
	Отсутствует питание в цепи управления.	Трансформатор в цепи управления сгорел, замените
	Сработала защита от перегрузки.	Проверьте напряжение сети
Система охлаждения не работает	Температура достигла заданного значения	Данное причина не является проблемой, дождитесь когда температура возрастёт, включится система охлаждения.
	Недостаточное значение напряжения источника питания	Проверьте источник электропитания
	Недостаточная площадь сечения силового кабеля	Установите кабель большей площади поперечного сечения
	Конденсатор повреждён	Замените на аналогичный
	Компрессор поврежден	Замените на аналогичный
	Защита от перегрузки сработала	Проверьте цепь электропитания
	Утечка хладагента из трубы	Устраните протечку, долейте хладагент в систему
Мешалка не работает	Конденсатор повреждён	Замените на аналогичный
	Двигатель поврежден	Замените на аналогичный
	Защита от перегрузки сработала	Проверьте цепь электропитания
Индикатор перегрузки включен или мигает	Слишком много воды и недостаточно сахара в продукте.	Измените состав продукта, уменьшите количество воды и добавьте сахар
	Слишком высокая консистенция мороженого	Настройте консистенцию мороженого п. 6.3
	Редуктор вышел из строя	Отремонтируйте или замените на аналогичный
	Защита от перегрузки сработала	Проверьте цепь электропитания

Проблема	Причина	Решение
Низкая производительность	Недостаточная циркуляция воздуха в машине	Следуйте указаниям согласно разделу 5
	Отсутствие хладагента в системе	Залейте хладагент
	Температура испарителя недостаточно высока	Отрегулируйте расширение или замените клапан
	Трубопровод системы охлаждения забит или оказался заморожен	Слейте хладагент из системы. Высушите и очистите трубопровод, залейте хладагент.
Утечка продукта	Утечка продукта или воды из блока разгрузки	Замените все уплотнительные соединения
	Утечка воды в редукторе	Подтяните все крепёжные болты
	Образование конденсата на медной трубке охладительной системы	Данное условие не является проблемой
Мороженое не поступает из накопителя	Цилиндр смесителя пуст	Добавить материал в накопитель
	Высокая консистенция мороженого	Настройте консистенцию мороженого п. 6.3
	Клапан не достаточно открыт	Откройте клапан
	Миксер не работает.	Проверьте соответствующую цепь для двигателя.
	Переключатель не работает.	Проверьте переключатель автоматического перемещения.
	Винт смесителя не установлен	Установите винт

11. Электрическая схема

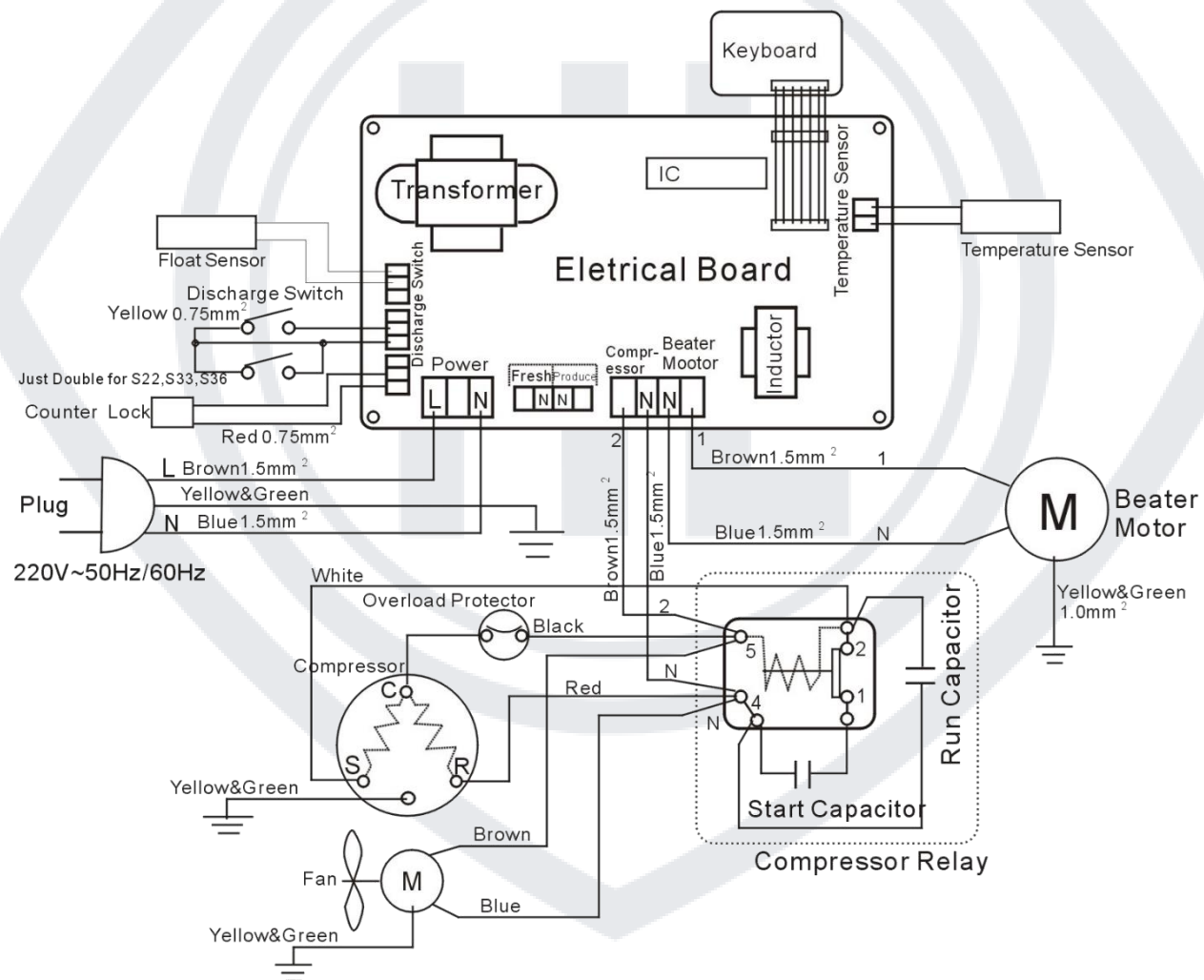


Рис. 19

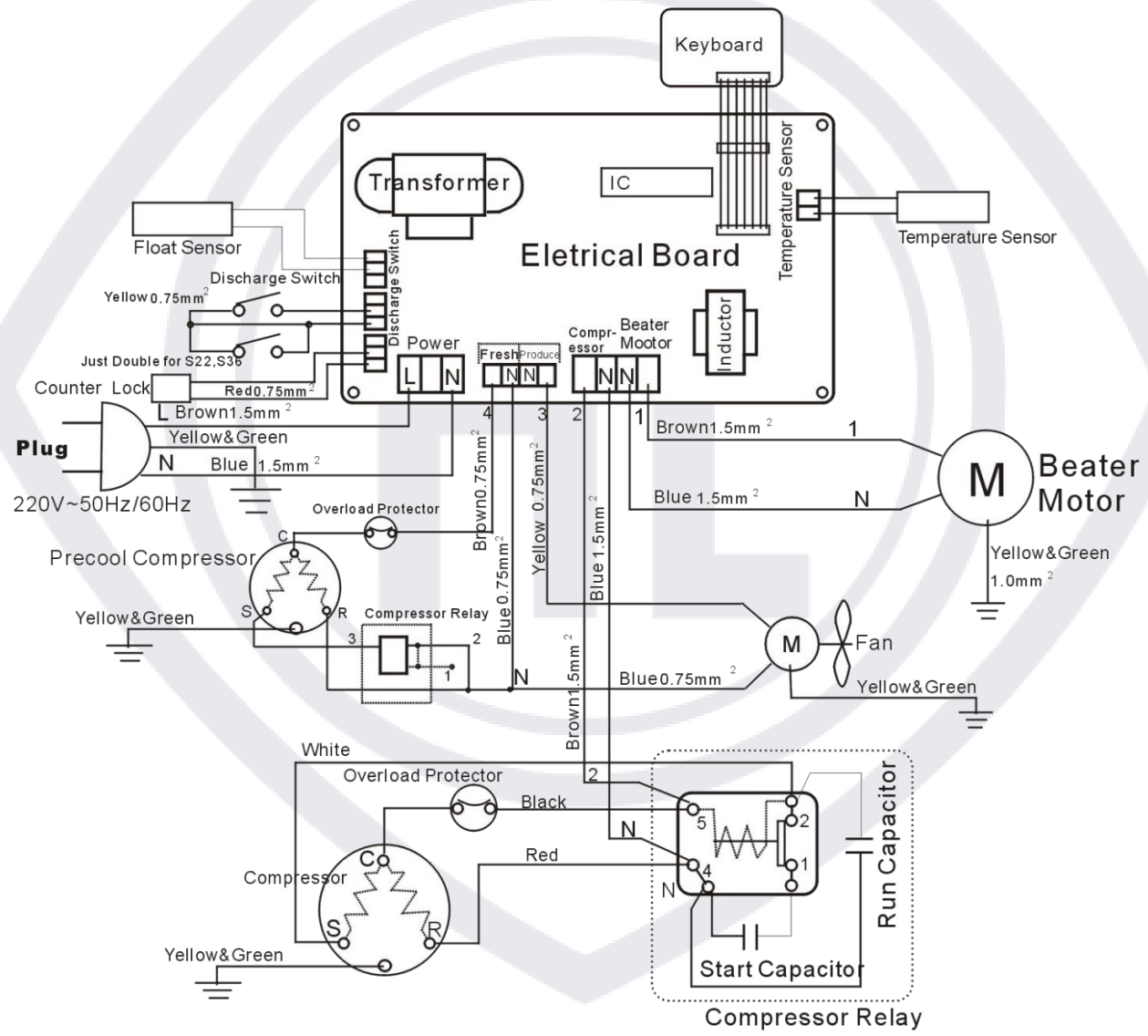


Рис. 20