

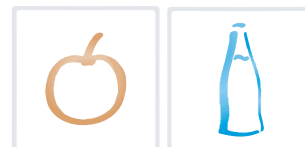


**МОДУЛЬ ПО ПРОДАЖЕ СЧЕКОВ моделей
FOODBOX SLAVE, FOODBOX SLAVE LONG**

РУКОВОДСТВО ПО ЭКСПЛУАТАЦИИ



Версия 3.5 / Сентябрь 2021



Изменения:

Версия	Дата	Краткое описание
3.0	03.2015	Создание документа
3.1	02.2016	Замена модели замка модуля
3.2	11.2016	Добавление пункта “Гарантии изготовителя”
3.3	05.2017	Обновление руководства
3.4	06.2018	Раздел 1.4.4 “Холодильная установка” - изменён
3.5	06.09.2021	Раздел 3.5 - дополнен (периодичность очистки)

**СВЕДЕНИЯ СООТВЕТСТВИЯ**

Модули по продаже снеков моделей FOODBOX SLAVE, FOODBOX SLAVE LONG соответствуют требованиям Технических Регламентов Таможенного Союза, перечисленных ниже в таблице:

Обозначение	Название
ТР ТС 004/2011	Технический Регламент Таможенного Союза 004/2011 “ О безопасности низковольтного оборудования”
ТР ТС 010/2011	Технический Регламент Таможенного Союза 010/2011 “ О безопасности машин и оборудования”
ТР ТС 020/2011	Технический Регламент Таможенного Союза 020/2011 “ Электромагнитная совместимость технических средств”

Производитель модуля ООО "КРАФТ"

Российская Федерация

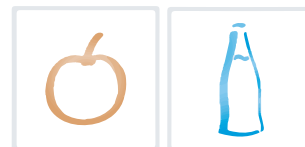
199155 г. Санкт-Петербург

ул.Уральская 13, лит.А

тел. (812)449-09-91

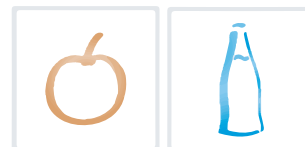
факс. (812)350-70-89

www.unicum.ru



СОДЕРЖАНИЕ

Введение	6
1.0 ОПИСАНИЕ И РАБОТА.....	8
1.1 Назначение модуля.....	8
1.2 Основной принцип действия модулей	9
1.3 Технические характеристики	10
1.4 Общие сведения о модулях и их комплектация.....	11
1.4.1 Отсек выдачи.....	13
1.4.2 Отсек управления	13
1.4.3 Комплект замка RIELDA	14
1.4.4 Холодильная установка.....	16
1.4.4.1 Режимы работы.....	16
1.4.4.2 Ожидание	18
1.4.4.3 Разморозка.....	18
1.4.4.4 Охлаждение	18
1.4.4.5 Защита от обледенения	18
1.4.4.6 Вентилятор испарителя	19
1.5 Маркировка	20
1.6 Упаковка	21
2.0 ИСПОЛЬЗОВАНИЕ ПО НАЗНАЧЕНИЮ.....	22
2.1 Внешний осмотр при получении модуля	22
2.2 Эксплуатационные ограничения	21
2.3 Подготовка изделия к эксплуатации.....	24
2.3.1 Меры безопасности при подготовке изделия к эксплуатации	24
2.3.2 Установка.....	24
2.3.3 Подключение Slave-модулей к Master-модулю.....	28
2.3.3.1 Установка модуля Slave-модуля.....	28
2.3.3.2 Установка и подключение снековой клавиатуры в автомате ROSSO	27
2.3.3.3 Настройка установок платы управления (контроллера).....	34
2.3.3.4 Настройка установок FOODBOX SLAVE.....	36
2.4 Использование изделия	37
2.4.1 Меры безопасности	37
2.4.2 Порядок включения.....	37
2.4.3 Порядок выключения.....	38
2.5 Загрузка товара и установка ценников	39
3.0 ТЕХНИЧЕСКОЕ ОБСЛУЖИВАНИЕ.....	40
3.1 Меры безопасности	40
3.2 Очистка от пыли и грязи	40
3.3 Техническое обслуживание холодильной установки.....	41



3.4 Изменение конфигурации полок	44
3.4.1 Замена спиралей	44
3.4.2 Изменение конфигурации полок.....	46
3.4.2.1 Изменение конфигурации полки с одинарными ячейками на полку с двойными ячейками..	46
3.4.2.2 Изменение конфигурации полки с одинарными ячейками на полку с полуторными ячейками...	47
3.4.2.3 Дополнительные комплектующие	47
3.5 Регулировка высоты полок	49
3.6 Консервация.....	49
4.0 ТЕКУЩИЙ РЕМОНТ	50
5.0 ХРАНЕНИЕ	50
6.0 ТРАНСПОРТИРОВАНИЕ	50
7.0 УТИЛИЗАЦИЯ	51



ВВЕДЕНИЕ

Общая информация

Данное руководство по эксплуатации (далее по тексту — руководство) распространяется на модули по продаже снеков типа FOODBOX моделей:

- **FOODBOX SLAVE, FOODBOX SLAVE LONG** (далее по тексту – модуль).

Руководство содержит основные сведения об модулях. Оно включает в себя сведения, необходимые для подготовки к эксплуатации, эксплуатации и технического обслуживания модулей.

Основные сведения о программе, необходимые для подготовки к эксплуатации, эксплуатации и технического обслуживания модулей путем взаимодействия с программным обеспечением модуля изложены в руководстве по эксплуатации на Master-модуль, к которому подключается Slave-модуль .

Руководство предназначено для инженерно-технического персонала, осуществляющего техническое обслуживание модулей и, имеющего допуск к электроустановкам данного типа.

Нарушение требований настоящего руководства может привести к травмам, повреждению оборудования и влечет прекращение действия гарантийных обязательств. До того, как устанавливать и использовать модуль необходимо внимательно ознакомиться с требованиями, изложенными в данном руководстве, т.к. в нем содержится важная информация по безопасной установке, инструкции по эксплуатации и обслуживанию.

Знания и требования правил по технике безопасности, необходимы для того, чтобы научить пользователей правильно эксплуатировать модули.

Покупатель модуля несет ответственность за то, чтобы обслуживающий персонал прошел соответствующую подготовку и был надлежащим образом информирован, а требования, изложенные в технической документации, полностью выполнялись.

Производитель модулей отказывается от всякой ответственности за повреждения и ущерб, возникшие в связи со следующими обстоятельствами:

- несанкционированной модернизации;
- неправильной установкой;
- неправильным подключением к электрической сети;
- не отвечающей требованиям очисткой и обслуживанием;
- неправильным использованием оборудования модуля;
- использованием неоригинальных запасных частей.

Ни при каких обстоятельствах производитель не обязан компенсировать возможный ущерб, явившийся результатом вынужденного прекращения работы модуля вследствие неисправности.

Примечание: В данном руководстве для определения одного модуля по отношению к другому применяются следующие термины:

- **Master-модуль:** Автомат по продаже напитков или снеков, к которому подключен SLAVE-модуль, и от которого происходит управление SLAVE-модулем.

- **Slave-модуль:** Модули по продаже снеков моделей FOODBOX SLAVE, FOODBOX LONG SLAVE , которые подключаются к Master-модулю.



Требования безопасности

Перед началом установки и эксплуатации модулей, в первую очередь необходимо внимательно прочитать и понять инструкции, содержащиеся в данном руководстве, так как они содержат важную информацию по безопасной установке, эксплуатации и обслуживанию модулей.

Возможные виды опасности, которые могут представлять угрозу для жизни человека:



Опасность поражения электрическим током! В модулях присутствует опасное для жизни напряжение ~220 В. При обслуживании (эксплуатации) модулей, необходимо соблюдать технику безопасности при работе с электроустановками данного типа!



Травмы при опрокидывании модулей! Модули имеют значительный вес и габариты. При неправильной установке модулей возможно их опрокидывание на человека. Чтобы этого избежать, необходимо соблюдать требования руководства по установке и не пренебрегать дополнительным креплением модулей.

Специалист по установке модуля должен хорошо разбираться в устройстве и принципе действия работы модуля.

Производитель гарантирует функциональную надежность и эффективность технического обслуживания модулей только в том случае, если применяются только оригинальные запасные части.

Данное руководство относится к определенным моделям модулей, разработанных на момент издания руководства.

Применяйте в модулях пищевые продукты, которые упакованы в надлежащую герметичную упаковку для использования в модулях.

Модули не предназначены для работы вне помещений.

Модули должны быть установлены в сухом месте, в котором температура окружающего воздуха не опускается ниже 1 °С и не поднимается выше 35 °С.

В связи с постоянной работой по совершенствованию модулей в их конструкцию могут быть внесены изменения, не влияющие на характер эксплуатации модулей и не отраженные в данном руководстве.

Некоторые описания, содержащиеся в данном руководстве, могут не распространяться на некоторые модели периферийных устройств, входящих в состав модулей.

Гарантии изготовителя

Гарантия изготовителя в течении гарантийного периода распространяется на все узлы и блоки модуля, за исключением неисправностей возникших в результате несоблюдения потребителем требований действующей эксплуатационной документации или в следствие любых механических повреждений.

Гарантия изготовителя не распространяется на следующие комплектующие:

- предохранители;
- аккумуляторы плат управления.



1.0 ОПИСАНИЕ И РАБОТА

1.1 НАЗНАЧЕНИЕ МОДУЛЯ

Модули по продаже снеков моделей: FOODBOX SLAVE и FOODBOX SLAVE LONG предназначены для выполнения функций хранения в заданном пользователем температурном режиме и выдачи снеков (лёгкой закуски и прохладительных напитков в упаковке). Модули FOODBOX SLAVE и FOODBOX SLAVE LONG предназначены для работы совместно с Master-модулем, с помощью которого осуществляется их управление.

Рекомендованные для загрузки в модули продукты:

- штучный товар в герметичной упаковке, в которой отсутствует возможность просыпания (чипсы, сухие завтраки, мясные снеки, сухарики, шоколадные батончики, печенье в упаковке, орехи в упаковке, круасаны в упаковке и т.п.);
- напитки в пластиковой упаковке и упаковке TetraPak емкостью до 0,5 л;
- напитки в алюминиевых банках емкостью до 0,33 л;
- напитки в пластиковых бутылках емкостью до 0,5...0,6 л.

Не рекомендуется загружать в модуль:

- продукты и напитки в стеклянной таре;
- продукты в упаковке, в которой не исключена возможность просыпания содержимого;
- продукты без упаковки;
- молочные продукты в мягкой упаковке.

Модули типа соответствуют обязательным требованиям, установленным в странах, на территории которых разрешена их эксплуатация.

Модули сконструированы и изготовлены в соответствии с действующими нормами безопасности.



ВНИМАНИЕ! Следуйте указаниям предприятия-изготовителя относительно срока годности продуктов и температурного режима хранения!



1.2 ОСНОВНОЙ ПРИНЦИП ДЕЙСТВИЯ МОДУЛЕЙ

В основном модули находятся в режиме торговли и осуществляют продажу товара.

После выбора нужного товара с помощью клавиатуры Master-модуля, получения денежной суммы, соответствующей цене товара и после нажатия на кнопку подтверждающую выбор определенного товара, начинается процедура выдачи товара.

В моделях FOODBOX SLAVE и FOODBOX SLAVE LONG собственная панель управления отсутствует, модули работают в комбинации с автоматом по продаже напитков (ROSSO, ROSSO INSTANT, ROSSO TOUCH, NOVA) или автоматом (FOODBOX, FOODBOX LIFT, FOODBOX TOUCH, FOODBOX LIFT TOUCH, FOODBOX LONG TOUCH), через единую платежную систему, выбор товара производится с клавиатуры Master-модуля, установленного в паре с FOODBOX SLAVE или FOODBOX SLAVE LONG.

Алгоритм получения выбранного товара:

1. Внесите необходимую денежную сумму за товар, вставив купюры в купюроприёмник и/или монеты в монетоприёмник ;
2. С помощью клавиатуры наберите номер, соответствующий номеру ячейки с нужным товаром;
3. Нажмите на клавиатуре на кнопку подтверждения сделанного выбора (для большинства моделей кнопка с надписью **ТОВАР**).
4. Электродвигатель, приводящий в движение спираль ячейки с выбранным товаром делает один полный оборот на 360°, подавая товар в лоток выдачи (см.рис.1);
5. Нажмите на дверцу лотка в направлении от себя и возьмите товар;
6. Для получения сдачи нажмите на клавиатуре на кнопку **СДАЧА** и заберите сдачу из лотка для монет.

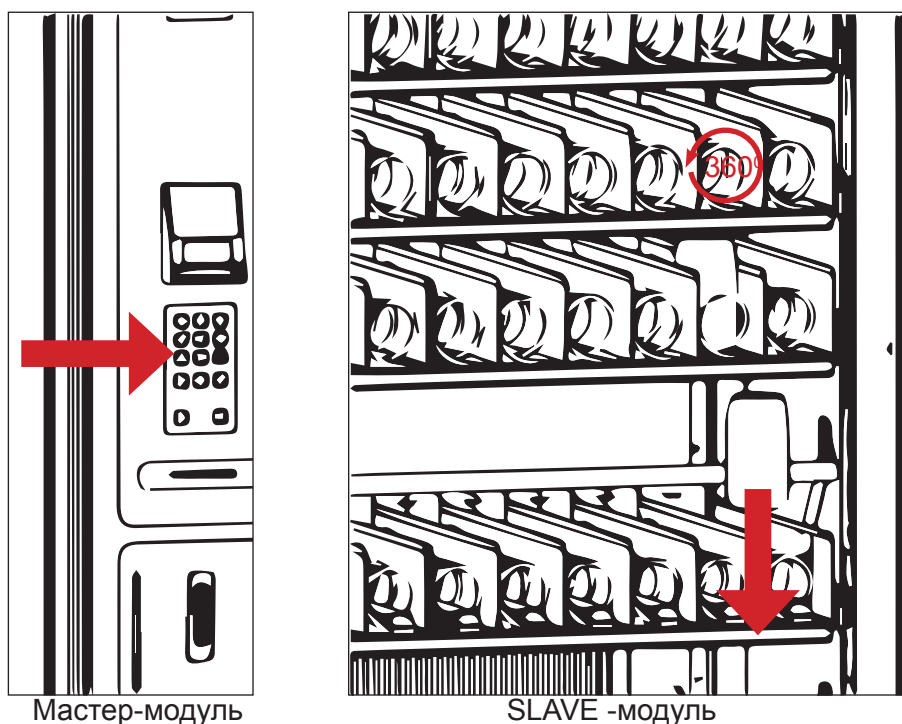
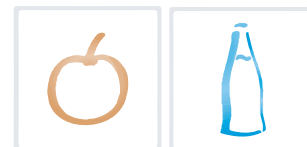


Рисунок 1 - Принцип работы



1.3 ТЕХНИЧЕСКИЕ ХАРАКТЕРИСТИКИ

Время готовности модулей к работе - не более 5 минут.

Питание модулей осуществляется от сети однофазного переменного тока напряжением ~220В и частотой 50Гц.

Модули обеспечивают выполнение программы при изменении напряжения сети питания от 198 до 242В.

Максимальная потребляемая мощность - не более 700Вт.

Масса и габариты модулей без упаковки представлены в таблице 1.

Таблица 1

Модель	Масса, кг, не более (без загрузки снеками)	Ширина, не более мм	Глубина, не более мм	Высота, не более мм
FOODBOX SLAVE	260	760	800	1850
FOODBOX SLAVE LONG	330	1045	800	1850

Модули изготовлены в климатическом исполнении УХЛ категория размещения 4 по ГОСТ 15150-69 и предназначены для эксплуатации при рабочих значениях температуры окружающего воздуха от 1° до 35°С, относительной влажности воздуха не более 80% при температуре 25°С, атмосферном давлении от 84 до 106,7 кПа (630....800 мм рт.ст.).

Модули по способу защиты от поражения электрическим током соответствуют классу I по ГОСТ 12.2.007.0-75.

Конструкция модулей обеспечивает защиту от проникновения твердых предметов и воды по коду IP30 в местах, находящихся под электрическим током. В остальных случаях степень защиты - IP20.

Холодильная установка:

- газ-хладагент (охладитель) - R134a;
- испаритель вентилируемый;
- настраиваемая температура в охлаждаемой зоне: от 4 до 10°С

Условия использования:

Закрытые, кондиционируемые помещения.

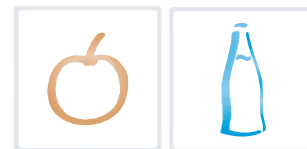


1.4 ОБЩИЕ СВЕДЕНИЯ ОБ МОДУЛЯХ И ИХ КОМПЛЕКТАЦИЯ

- **FOODBOX SLAVE** - отсутствует отсек управления. Электронный мультипротокол автомата по продаже напитков (ROSSO, ROSSO INSTANT, ROSSO TOUCH, NOVA) или автомата по продаже снеков (FOODBOX, FOODBOX LIFT, FOODBOX TOUCH, FOODBOX LIFT TOUCH, FOODBOX LONG TOUCH) может работать в режиме master/slave, обеспечивая работу FOODBOX SLAVE от системы оплаты Master-модуля, установленного в паре с FOODBOX SLAVE;
- **FOODBOX SLAVE LONG** - расширенная модель FOODBOX SLAVE, допускающая возможность размещения большего количества ячеек на каждой полке;

Состав модулей представлен на рисунке 2.

Примечание: Более подробную информацию по цене, внешнему виду, технической документации и базовым характеристикам модельного ряда FOODBOX Вы всегда можете найти на сайте компании по адресу: www.unicum.ru.



Внешний вид модулей

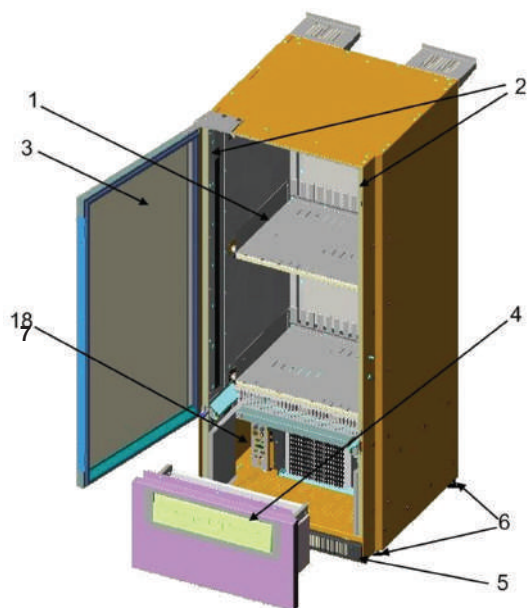


Рисунок 2а - модель FOODBOX SLAVE

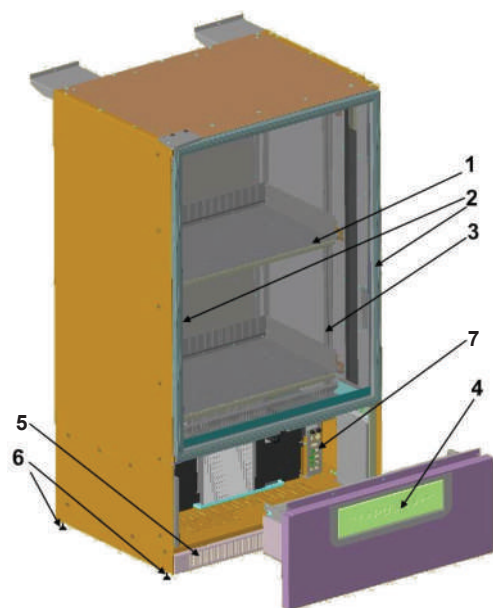


Рисунок 2б - модель FOODBOX SLAVE LONG

Рисунок 2 (описание):

- 1 - полка для товара; 2 - светодиодная подсветка;
- 3 - дверь со стеклопакетом; 4 - лоток выдачи товара;
- 5 - вентиляционный кожух; 6 - ножки опорные;
- 7 - блок питания



1.4.1 Отсек выдачи

Отсек выдачи товара занимает наибольший объем модуля, закрывается стеклянной дверью.

Габариты отсека выдачи товара позволяют установить до 6-ти полок (опционально до 8-ми) с ячейками различной конфигурации:

- ячейки для широкого товара с двумя вращающимися синхронно спиральями (двойные ячейки);
- одинарные ячейки с одной спиралью;
- полуторные ячейки с одной спиралью;

Конструкция полок выполнена таким образом, чтобы полки могли легко вдвигаться и выдвигаться для быстрой загрузки/выгрузки товара. Полки закрываются дверью со стеклопакетом (см.рис.2, поз.3). С полок при помощи спиралей или направляющих товар подается в лоток выдачи товара (см. рис.2, поз.4). Оптические датчики, расположенные у лотка выдачи, фиксируют выдачу товара. Из лотка покупатель забирает товар. В нижней части модуля расположен вентиляционный кожух (см. рис.2, поз.5).

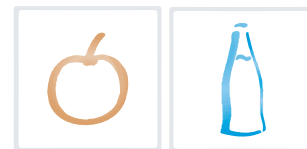
В нижней части отсека выдачи установлена холодильная установка, поддерживающая заданный пользователем температурный режим хранения товара. Контроль температуры осуществляется путём опроса 3-х температурных датчиков, расположенных в нижней части (датчик №1), верхней части (датчик №2) и на испарителе холодильной установки (датчик №3).

1.4.2 Отсек управления

Отсек управления в данных моделях отсутствует. Управление модулями осуществляется от “Master-модуля” с помощью основной платы управления работой (далее - контроллер) .

Контроллер осуществляет управление, получение или передачу данных и контроль модуля.

Примечание: Перед эксплуатацией SLAVE - модуля внимательно ознакомьтесь и изучите руководство по эксплуатации Master-модуля, к которому он подключается.



1.4.3 Комплект замка RIELDA

Замки типа RIELDA позволяют запрограммировать замок на нужный комплект ключей, что даёт возможность использовать один рабочий ключ сразу для нескольких замков RIELDA, а также легко изменить комбинацию замка под новый рабочий ключ при потере, краже или поломке старого ключа.

Замок поставляется с тремя ключами (см.рис.4):

- мастер ключ - **ЗОЛОТИСТЫЙ** ключ используется только для программирования замка;
- два рабочих **СЕРЕБРИСТЫХ** ключа используются для открытия/закрытия двери модуля.



Рисунок 3



Рисунок 4

Замок может находится в двух положениях:

- рабочее положение (положение “закрыто” - см.рис.3);
- положение для программирования (положение “открыто”-см.рис.3).

Модуль поставляется с уже запрограммированным замком. Для открытия / закрытия двери модуля вставьте в замок рабочий **СЕРЕБРИСТЫЙ** ключ (см.рис.3) и поверните его на 90° в нужное положение (см.рис.3).



ВНИМАНИЕ! Операции по программированию замка на модуле необходимо выполнять только при открытой двери модуля! В противном случае произойдёт блокировка двери щеколдой.

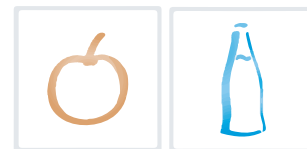


Для программирования замка под другой рабочий ключ (например для использования одного рабочего ключа для нескольких модулей или при утере рабочего ключа) необходимо выполнить следующие операции:

- Вставьте в замок мастер-ключ (положение “закрыто” - см.рис.3), которым замок был последний раз запрограммирован или который поставлялся в комплекте с замком (при первичном программировании). Зафиксируйте мастер-ключ в замке как минимум на 1 секунду. Затем поверните ключ на 90° в направлении контрольной риски(см.рис.3);
- Придерживая запорный механизм двери во избежании самопроизвольного поворота замка, выньте мастер-ключ из замка и вставьте в замок новый мастер-ключ, которым хотите запрограммировать замок. Если Вы хотите запрограммировать замок на этот же мастер-ключ, то не вынимайте мастер-ключ из замка;
- Затем поверните мастер-ключ на 90° в обратную сторону (положение “закрыто” - см.рис.3);
- Выньте мастер-ключ из замка и положите его в безопасное место. Для открытия/закрытия замка используйте рабочие ключи, из комплекта идущего вместе с мастер-ключом, которым был перекодирован замок



ВНИМАНИЕ! Вернуть замок в положение для перекодирования можно только тем мастер-ключом, которым замок был запрограммирован последний раз !



1.4.4 Холодильная установка

1.4.4.1 Режимы работы

В зависимости от требуемого температурного режима хранения товаров в автомат могут быть установлены холодильные установки разного типа, опционально дополненные при необходимости оборудованием (воздуховод, тангенциальный вентилятор).

Существуют температурные режимы хранения товаров, для которых рекомендована установка в автомат следующего оборудования:

Холодильная установка стандартная

Данная комбинация обеспечивает температуру хранения товаров внутри отсека выдачи:

- в нижней зоне (объем, занимаемый двумя нижними полками автомата) в диапазоне 5 ± 2 °C
- в верхней зоне (весь остальной объем отсека выдачи) в диапазоне 15 ± 7 °C*.

при рекомендуемых значениях температурных настроек автомата (мин. темп. = 2 °C, макс. темп. = 7 °C, мин. темп. испарителя = - 5 °C, макс. темп. испарителя = 10 °C).

*Чем ниже полка, тем ниже температура и наоборот.

Холодильная установка стандартная + воздуховод

Данная комбинация обеспечивает температуру хранения товаров внутри отсека выдачи:

- в нижней зоне (объем, занимаемый двумя нижними полками автомата) в диапазоне 5 ± 2 °C
- в верхней зоне (весь остальной объем отсека выдачи) в диапазоне 10 ± 2 °C*.

при рекомендуемых значениях температурных настроек автомата (мин. темп. = 2 °C, макс. темп. = 7 °C, мин. темп. испарителя = - 5 °C, макс. темп. испарителя = 10 °C).

*Чем ниже полка, тем ниже температура и наоборот.

Холодильная установка повышенной мощности + воздуховод + тангенциальный вентилятор

Данная комбинация обеспечивает температуру хранения товаров внутри отсека выдачи в диапазоне 4 ± 2 °C при рекомендуемых значениях температурных настроек автомата (мин. темп. = 0 °C, макс. темп. = 7 °C, мин. темп. испарителя = - 5 °C, макс. темп. испарителя = 10 °C).

Корректировка температуры вверху отсека выдачи в автоматах с установленным тангенциальным вентилятором и воздуховодом, возможна в сервисном меню автомата, но не более чем на $+5\pm 2$ °C относительно нижней зоны (пункты 1.7.1.4 "Мин. темп. вверху" и 1.7.1.5 "Макс. темп. вверху") или в специальной программе «Конфигуратор» (программу и инструкцию по работе с программой можно скачать на сайте <http://www.unicum.ru> в разделе "Документация и ПО", выбрав затем нужную модель автомата).


Примечание:

1. Указанные значения действительны при температуре окружающего воздуха $+23\pm 2$ С и могут отличаться при других значениях температуры окружающего воздуха.

2. Указанные значения зависят также от таких факторов, как:

- температура окружающей среды;
- частота открытия двери автомата;
- место установки автомата.

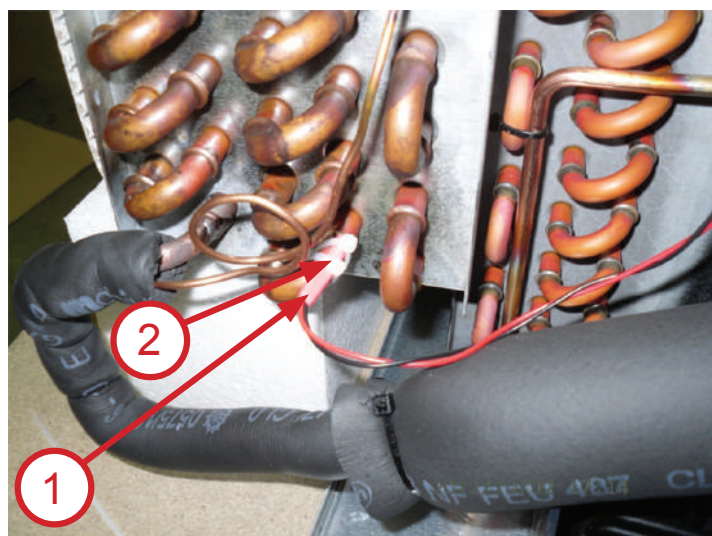
3. Указанные значения действительны только при наличии трех основных вентиляторов в составе холодильной установки.

4. Указанные значения диапазонов рабочих температур обеспечиваются автоматом только после 4-х часов непрерывной работы.

5. Указанные значения диапазонов рабочих температур обеспечиваются при условии, что операции по загрузке товара в автомат не превышали 10 минут.

Контроль работы установки осуществляется посредством опроса 3-х температурных датчиков:

- датчик №1 - расположен в нижней части отсека выдачи;
- датчик №2 - расположен в верхней части отсека выдачи;
- датчик №3 - расположен на испарителе холодильной установки (см.рис.5).

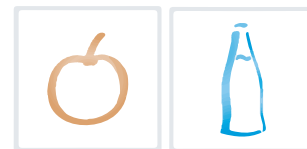


- 1 - датчик температуры
- 2 - крепежные стяжки

Рисунок 5 - Место установки датчика температуры №3



ВНИМАНИЕ! Для поддержания правильного режима работы холодильной установки важно, чтобы датчик температуры №3 был установлен правильно. Он должен быть надежно закреплен на предпоследнем колене испарителя, как показано на рисунке 5. Установку датчика необходимо производить вне автомата. После помещения холодильной установки в автомат соединитель датчика необходимо подключить к жгуту датчиков температуры.



В каждом режиме происходит включение или отключение холодильной установки, включение или отключение вентилятора испарителя, контроль датчиков температуры.

При включении модуля холодильная установка переводится в режим **ОЖИДАНИЕ** на две минуты, далее работа происходит в соответствии с алгоритмом установившегося режима.

В случае, если при включении модуля, температура на испарителе (датчик №3) ниже значения минимальной температуры испарителя, контроллер переводит модуль в режим **РАЗМОРОЗКИ**. При достижении температуры на данном датчике минимального значения и выше, холодильная установка переходит в режим **ОЖИДАНИЕ**.

1.4.4.2 Ожидание

В режиме ожидания холодильная установка отключена, вентилятор испарителя работает в соответствии с заданным пользователем режимом, производится контроль датчиков температуры.

Если температура на датчике №1 превышает заданное в пункте меню **Макс. Температура** значение, и время разморозки истекло - установка переходит в режим **ОХЛАЖДЕНИЕ**.

1.4.4.3 Разморозка

В режиме разморозки холодильная установка отключена, вентилятор испарителя работает в соответствии с заданным пользователем режимом, производится контроль датчиков температуры.

Длительность режима разморозки определяется временем разморозки, заданным в пункте меню "Время разморозки". По окончании заданного временного периода установка переходит в режим **ОЖИДАНИЯ**. На длительность разморозки также влияют показания датчика №3 - при температуре в испарителе ниже минимального значения установка переходит в режим разморозки, либо остается в нём, пока температура в испарителе не превысит минимального значения.

1.4.4.4 Охлаждение

В режиме охлаждения установка включена, вентилятор испарителя работает в соответствии с заданным пользователем режимом, производится контроль датчиков температуры.

Время работы холодильной установки не может превышать 30 минут. По истечении данного периода установка выключается и после дополнительных двух минут контроллер переходит в режим **ОЖИДАНИЯ**.

В случае, если во время работы холодильной установки, температура на датчике №1 понизилась до температуры, заданной в пункте меню **Мин. температура** - холодильная установка выключается и по истечении двух минут переходит в режим **ОЖИДАНИЯ**.

Если температура на датчике №3 ниже значения, заданного в пункте меню **Мин. темп. испарителя** - холодильная установка отключается и переходит в режим **ЗАЩИТЫ ОТ ОБЛЕДЕНЕНИЯ**.

1.4.4.5 Защита от обледенения

Режим защита от обледенения служит для предотвращения обледенения холодильной установки. В данном режиме установка отключена, контролируется значение температуры на датчике №3.



По достижении значения, заданного в пункте меню **Макс. темп. Испарителя** - контроллер переходит в режим **ОЖИДАНИЯ**. Для уменьшения вероятности возникновения обледенения используйте рекомендуемые значения температурных настроек.

1.4.4.6 Вентилятор испарителя

Режим работы вентилятора испарителя может быть изменен оператором посредством выбора в сервисном меню необходимо режима (пункт меню - **Управление вентилятором**):

- включен всегда (пункт меню **Всегда ВКЛ**);
- включен только в режиме охлаждения (пункт меню **Только при охладж**);
- вентилятор работает в режимах охлаждения и разморозка (пункт меню **Охлаждение и разморозка**).

При включении модуля вентилятор испарителя включается автоматически, вне зависимости от настроек его работы. В момент перехода холодильной установки к режиму **ОХЛАЖДЕНИЯ** или **РАЗМОРОЗКИ** работа вентилятора будет производиться в соответствии с выставленным в меню режимом.

Примечание: Перед настройкой параметров холодильной установки ознакомьтесь с Руководством по эксплуатации на Master-модуль, к которому подключен SLAVE-модуль.


1.5 МАРКИРОВКА

Маркировка модуля соответствует требованиям конструкторской документации соответствующей модели модуля.

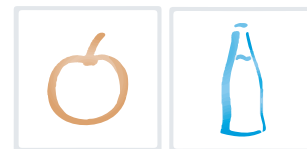
Маркировка модуля производится на фирменной несъемной табличке, которая крепится к задней стенке с внешней стороны модуля (см.рис.6).

На фирменной табличке содержится следующая информация (см.рис.6):

1. товарный знак предприятия-изготовителя;
2. наименование и (или) условное обозначение изделия;
3. заводской (серийный) номер;
4. параметры электропитания (напряжение, частота, мощность);
5. дата изготовления;
6. масса изделия;
7. тип используемого хладагента;
8. степень защиты по коду IP;
9. знаки соответствия модуля стандартам стран Таможенного Союза;
10. надпись “Сделано в России”



Рисунок 6 - Пример маркировки модуля



1.6 УПАКОВКА

Упаковка модуля производится на предприятии-изготовителе согласно требованиям, предусмотренным действующей конструкторской документацией.

Эксплуатационная документация упаковывается в пакет из полиэтиленовой пленки по ГОСТ 10354-82, а затем вкладывается внутрь модуля.

Транспортная тара соответствует конструкторской документации на упаковку и обеспечивает прочное закрепление модуля в ней, исключающее перемещение модуля внутри тары.



2.0 ИСПОЛЬЗОВАНИЕ ПО НАЗНАЧЕНИЮ

2.1 ВНЕШНИЙ ОСМОТР ПРИ ПОЛУЧЕНИИ МОДУЛЯ

При осмотре модуля необходимо снять транспортную тару и убедиться в том, что модуль не имеет внешних повреждений. Если при осмотре замечены какие-либо повреждения, сообщите о них поставщику модуля.

После транспортировки изделие не должно иметь повреждений, таких как:

- вмятины, следы удара, деформации, повреждения упаковки;
- влажные и отсыревшие места или следы.

Убедитесь, что модуль находится на своем основании в вертикальном положении.

2.2 ЭКСПЛУАТАЦИОННЫЕ ОГРАНИЧЕНИЯ

Эксплуатация модуля должна проводиться в строгом соответствии с его техническими характеристиками и предназначением.

Требования к установке модуля:

- запрещается устанавливать модуль под наклоном более 2° (см.рис.7а);
- запрещается устанавливать модуль на ковровых и других электростатических покрытиях;
- запрещается перекрывать вентиляционные отверстия, расположенные на корпусе модуля;
- сетевая розетка, используемая для подключения сетевой вилки модуля, должна находиться в доступном месте для возможности быстрого отключения модуля от электросети;
- при размещении модуля в отапливаемом помещении он должен располагаться на расстоянии не менее 1 м от отопительных приборов;
- расстояние от задней стенки модуля до предметов должно быть не менее 0,1 м (см.рис.7б,в);
- расстояние между Master-модулем и Slave-модулем, устанавливается в соответствии с рисунком 7в настоящего руководства.

Требования к электрическому подключению:

Перед установкой модуля убедитесь в том, что:

- напряжение в сетевой розетке не превышает $\pm 10\%$ от номинального напряжения, указанного на фирменной табличке модуля;
- электросеть имеет заземление.

Модуль должен быть заземлен в соответствии с действующими требованиями по технике безопасности и правилами эксплуатации электроустановок данного типа.



Опасность поражения электрическим током! Запрещается включать модуль в электросеть без заземления!



Для подключения модуля к электросети запрещается пользоваться переходниками, удлинителями и многоконтактными вилками (см.рис.8)!

Требования к месту установки модуля:

- модуль должен быть установлен в сухом помещении с искусственно регулируемыми климатическими условиями;
- температура окружающего воздуха в месте установки модуля не должна опускаться ниже 1⁰С;
- модуль не должен подвергаться атмосферным осадкам (дождь, снег, град и т.п.);
- модуль не должен устанавливаться в местах, где для очистки могут применяться струи воды.



ВНИМАНИЕ! В случае обнаружения повреждения сетевого шнура следует немедленно отсоединить его от электросети и обратиться в сервисный центр. Замена сетевого шнура может осуществляться только квалифицированными специалистами поставщика.



ВНИМАНИЕ! Запрещается включать одним выключателем от центрального электропульты одновременно несколько модулей - это может привести к выходу их из строя!

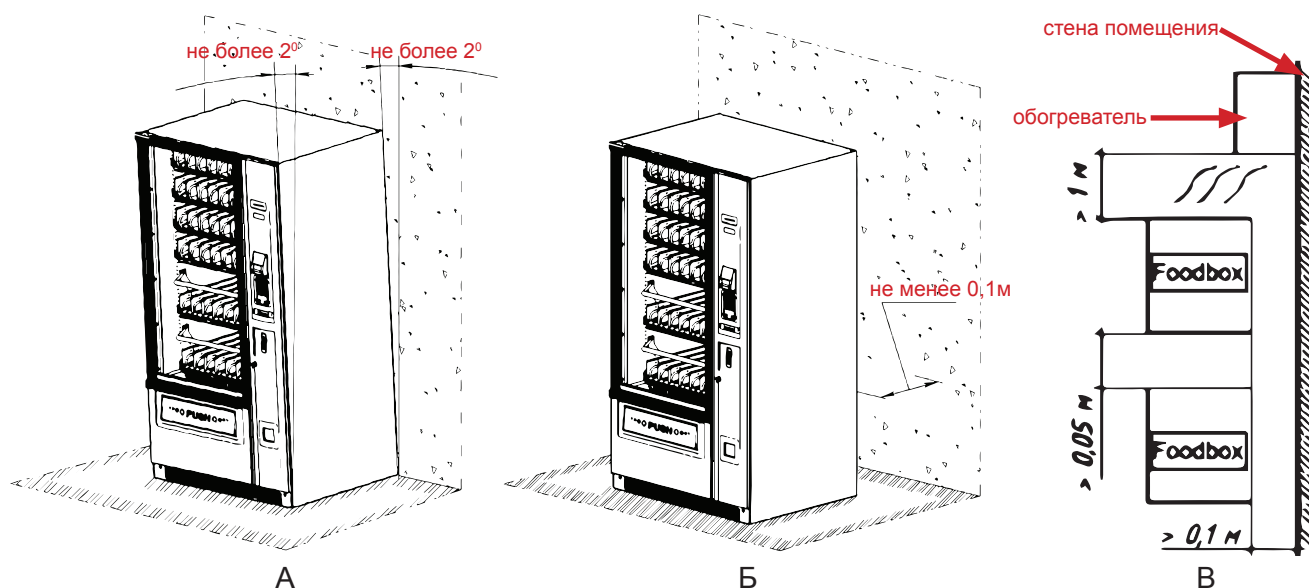


Рисунок 7 - Установка модуля

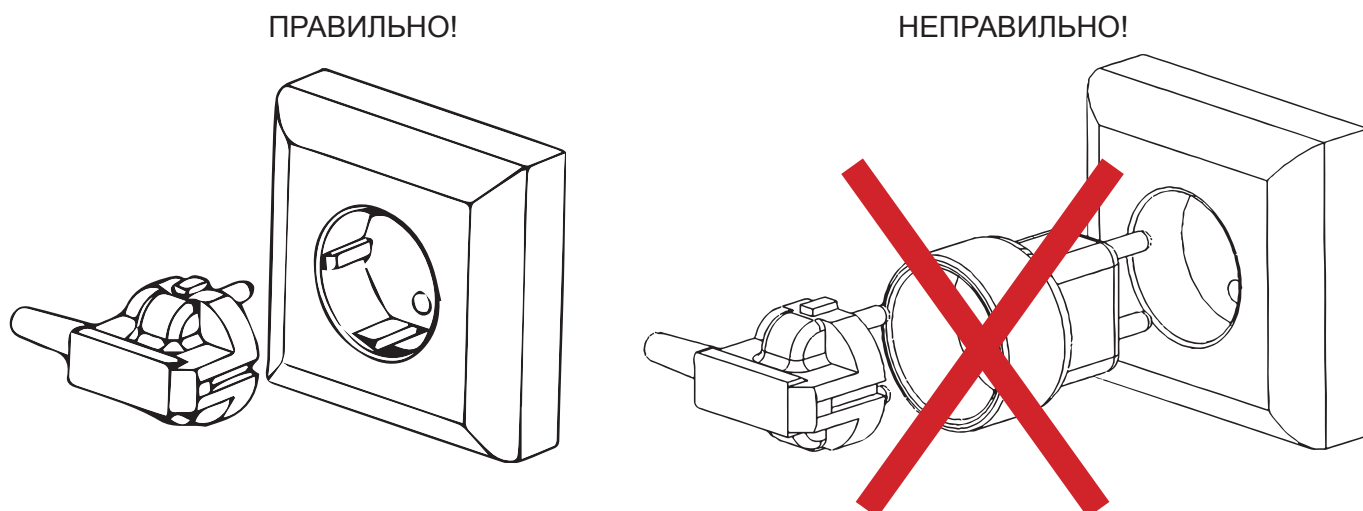


Рисунок 8 - Подключение модуля к электросети

2.3 ПОДГОТОВКА ИЗДЕЛИЯ К ЭКСПЛУАТАЦИИ

2.3.1 Меры безопасности при подготовке изделия к эксплуатации

В модуле используется напряжение опасное для жизни! Подготовка модуля к использованию должна производиться специально подготовленным персоналом, имеющим допуск к электроустановкам данного типа.

При подготовке модуля к эксплуатации необходимо строго соблюдать эксплуатационные ограничения, изложенные в разделе 2.2 данного руководства.

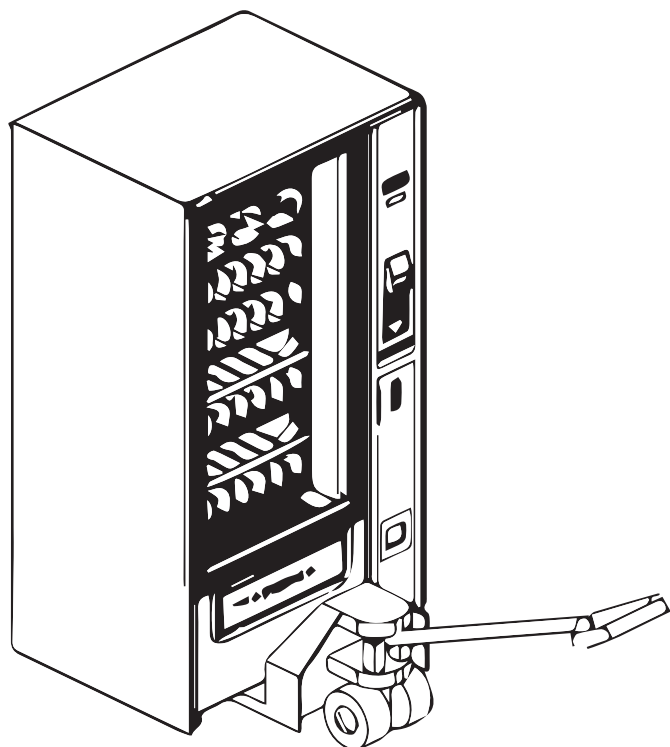
Избегайте опрокидывания модуля при транспортировке, установке, хранении и эксплуатации.

При транспортировке модуля к месту установки используйте механический или автоматический вилочный погрузчик. Вилы погрузчика устанавливайте ориентировочно по середине поддона модуля (см.рис.9).

Во время перемещения и установки модуля:

- модуль должен находиться на собственном основании в вертикальном положении;
- запрещается ронять модуль;
- запрещается для перемещения модуля использовать веревки, тросы, канаты и т.п.

Перед любым перемещением модуля необходимо убедиться, что сетевой шнур отключен от сетевой розетки.



Профилактические и ремонтные работы с модулем разрешается проводить только после отключения его от электросети.

После перевозки модуля на большие расстояния, при которой он подвергался воздействию повышенной вибрации, толчков или ударов, проверьте состояние контактных соединений между элементами и функциональными узлами, а также крепление самих элементов и функциональных узлов.

Перед включением модуля убедитесь в отсутствии конденсата на внутренних элементах модуля и, в особенности, на витрине.

Рисунок 9 - Транспортировка модуля

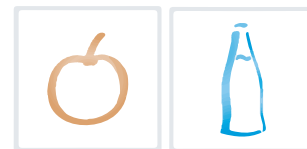
2.3.2 Установка

После перевозки и/или хранения модуля:

- снимите транспортную упаковку с модуля и удалите упаковочный материал (см.рис.10);
- при обнаружении каких-либо внешних повреждений модуля сообщите о них поставщику;
- выдержите модуль не менее чем 5 часов до включения в помещении при комнатной температуре окружающего воздуха.

1. аккуратно переместите модуль с помощью вилочного погрузчика к месту установки и приподнимите его на 20...30 см;
2. зафиксируйте погрузчик;
3. с помощью гаечного ключа S=10 мм выверните крепежные болты и снимите деревянные опоры (см.рис.11). Болты с шайбами и опоры рекомендуется сложить в пакет вместе с упаковкой для хранения;
4. достаньте четыре опорные ножки, упакованные на время транспортировки в лоток выдачи, распакуйте их и вверните в отверстия по углам основания модуля;
5. опустите модуль на место установки и извлеките из-под него вилы погрузчика;
6. с помощью гаечного ключа S=34 мм отрегулируйте опорные ножки, чтобы выровнять модуль в горизонтальной плоскости;
7. для контроля ровной установки используйте уровень.

Примечание: Допускается наклон модуля не более 2° (см.рис.7а). Наклон более 2° может привести к некорректной работе модуля!



После установки и выравнивания модуля достаньте вентиляционный кожух, упакованный для транспортировки в лоток выдачи, и установите его на модуль при помощи винтов из комплекта упаковки (см. рис.18).

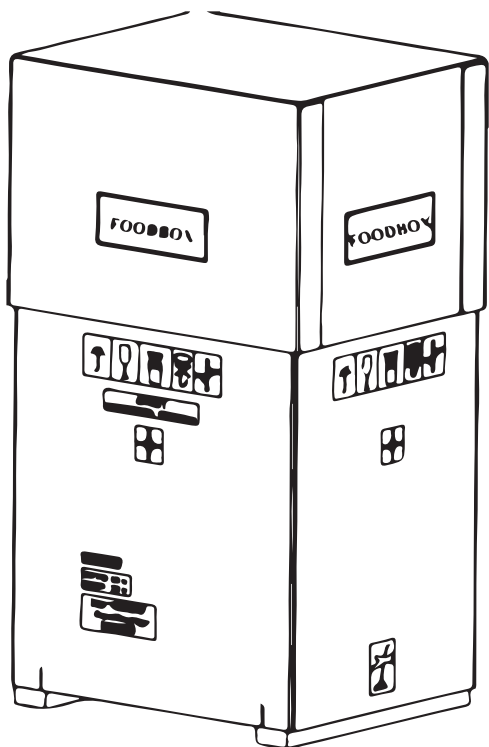


Рисунок 10 - Распаковка модуля

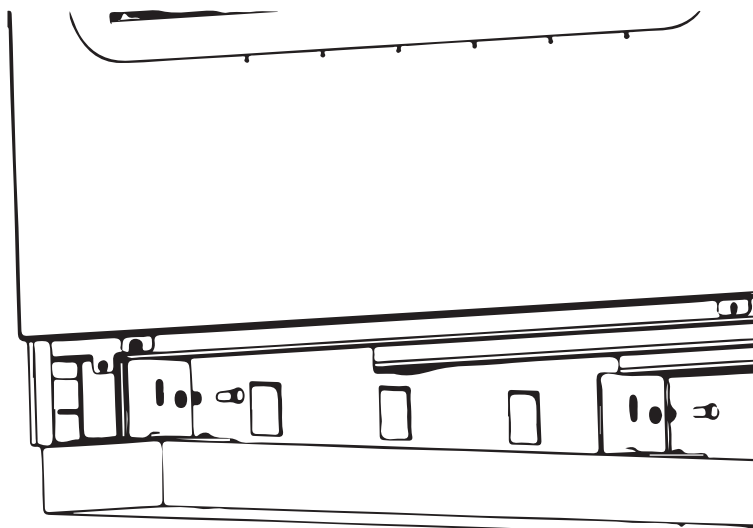


Рисунок 11 - Разборка деревянных опор



ВНИМАНИЕ! Для предотвращения опрокидывания модуля запрещается открывать двери модуля и выдвигать полки до тех пор, пока модуль не будет надёжно зафиксирован на установочной поверхности!

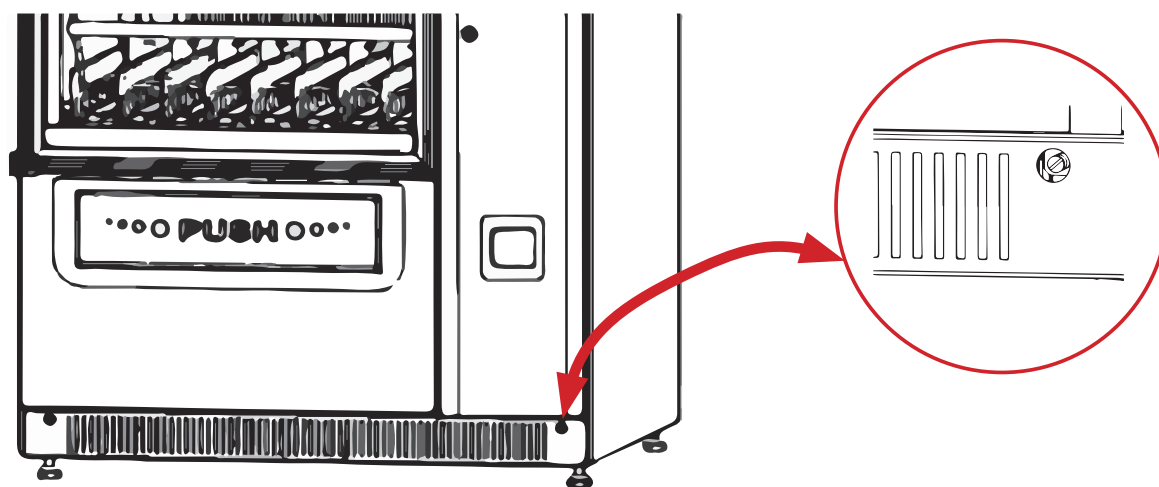


Рисунок 12 - Установка вентиляционного кожуха



Конструкция модуля позволяет крепить модуль к стене (комплект крепежа предусмотрен в базовой комплектации).

Производитель рекомендует, при возможности, использовать данный комплект крепежа.

Крепление модуля к стене может обеспечить как самостоятельную установку модуля, так и явиться дополнительным креплением, позволяющим избежать опрокидывание модуля при попытках порчи и взлома.

Крепление модуля к стене:

1. достаньте упакованные для транспортировки упоры (см.рис.13) и самонарезающие винты из лотка выдачи;
2. прикрутите упоры к модулю четырьмя винтами (см.рис.14);

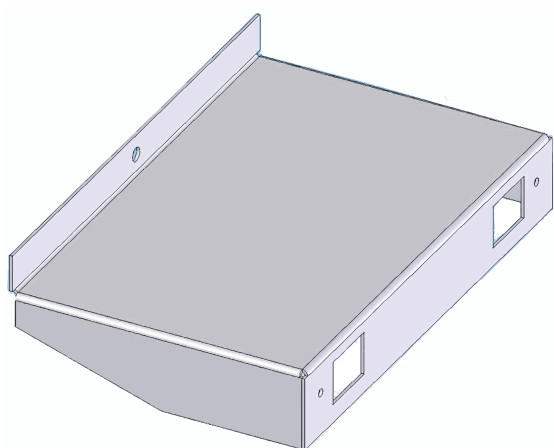


Рисунок 13 - Упор для крепления к стене

3. пододвиньте модуль к стене;
4. отметьте маркером отверстия под крепление модуля;
5. отодвиньте модуль от стены и просверлите 2 глухих отверстия под установку дюбелей;
6. установите дюбеля, снова пододвиньте модуль, так, чтобы установочные отверстия в стене совпали с отверстиями в упорах. Затем закрепите модуль при помощи самонарезающихся винтов(см.рис.14).

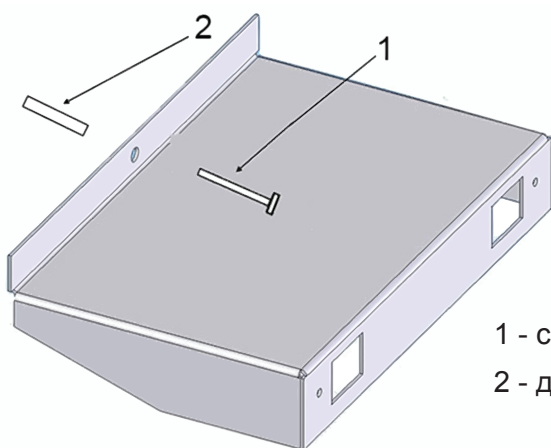


Рисунок 14 - Крепление модуля к стене

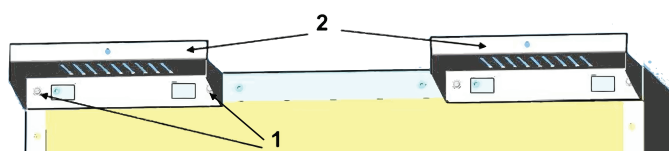
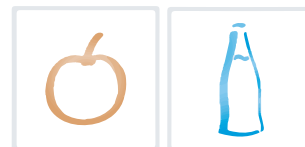


Рисунок 15 - Установка упоров на заднюю стенку модуля

- 1 - самонарезающийся винт
- 2 - дюбель



ВНИМАНИЕ! В случае крепления модуля и к стене, и к полу, в первую очередь необходимо закрепить упоры крепления к стене на самом модуле, и только после этого приступать к креплению модуля к полу!



2.3.3 Подключение SLAVE-модуля к Master-модулю (на примере автомата Rosso)

2.3.3.1 Установка SLAVE-модуля

Распакуйте Slave-модуль и установите его рядом с Master-модулем (см.раздел 2.3.2). Необходимо обеспечить зазоры между модулями, достаточные для свободного открытия дверей!

2.3.3.2 Установка и подключение снековой клавиатуры в Master-модуле ROSSO



ВНИМАНИЕ! Работы необходимо проводить при выключенном питании модулей!



Рисунок 16

Установите клавиатуру на место заглушки (см.рис.16)

Для демонтажа заглушки:
Откройте дверь модуля ROSSO и дверь защитного кожуха, подняв рычаг (см.рис.17).



Рисунок 17

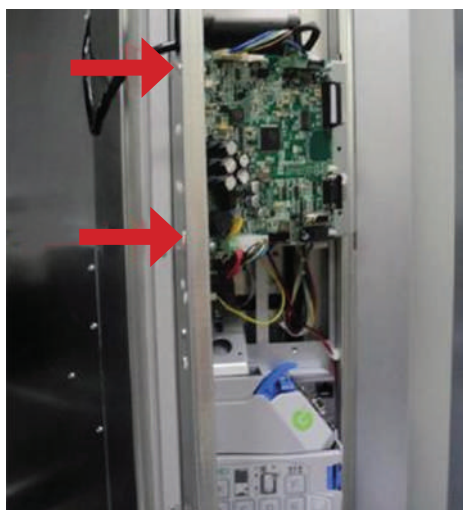


Рисунок 18

Открутите два винта фиксации кронштейна с платой управления (см.рис.18)

Обрежьте стяжки (см.рис.19)

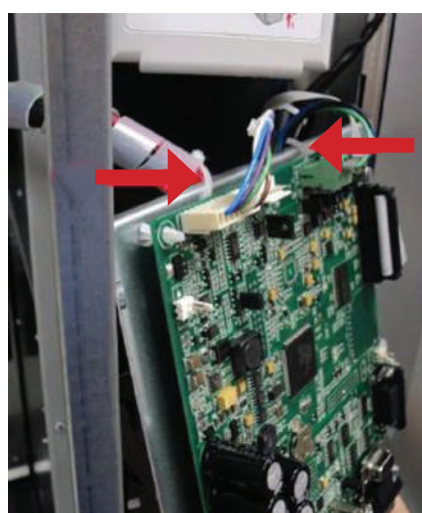
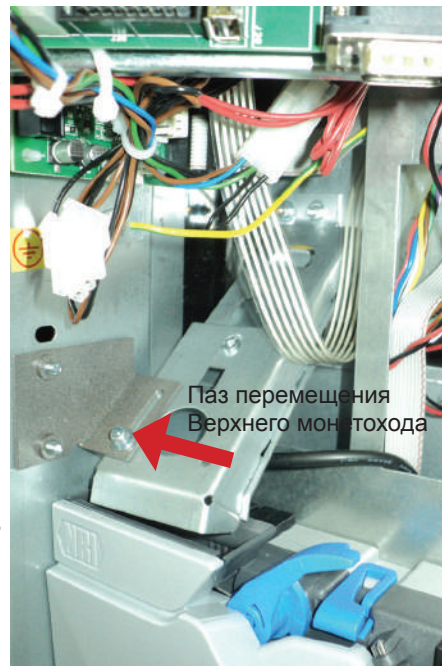


Рисунок 19



Отсоедините жгут монетоприёмника (см.рис.20)

Жгут монетоприёмника



Паз перемещения
Верхнего монетохода

Сдвиньте вверх подвижную часть верхнего монетохода (см.рис.21)

Рисунок 20

Рисунок 21



Снимите монетоприёмник, приподняв его и потянув на себя.

Снимите воронку, открутив два винта крепления (см.рис.22).

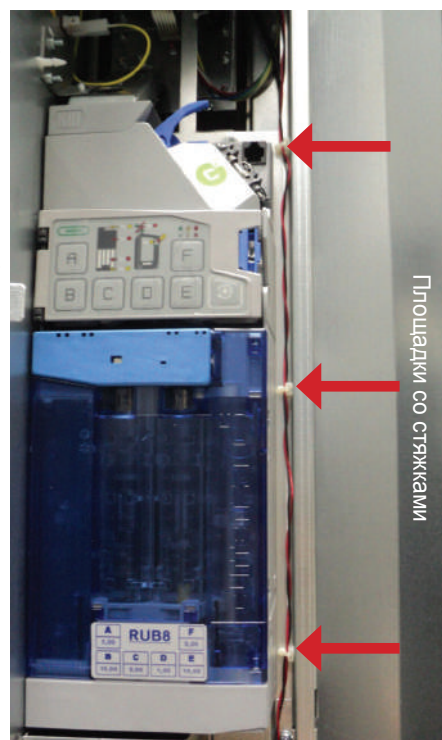
Открутите винт крепления нижнего монетохода (см.рис.22).

Демонтируйте площадки со стяжками (см.рис.23).

Винты крепления воронки

Винт крепления нижнего монетохода

Рисунок 22



Площадки со стяжками

Рисунок 23



Рисунок 24

Открутите 3 винта крепления кронштейна монетоприёмника к швеллеру двери (см.рис.24,25).

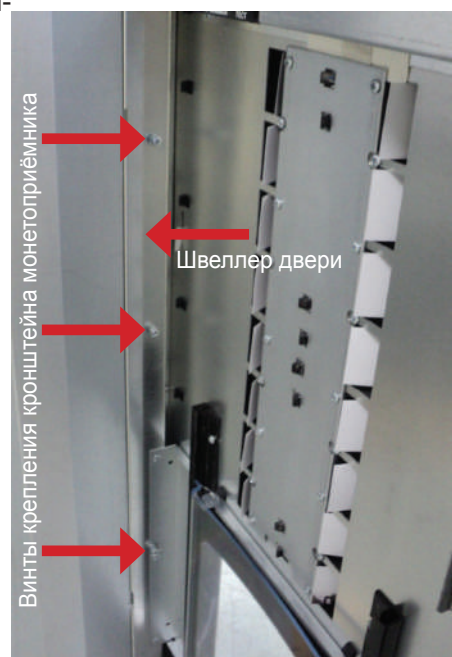


Рисунок 25

Примечание: На рисунке 25 показано местоположение крепежа кронштейна монетоприёмника (вид с обратной стороны при закрытой двери защитного кожуха).

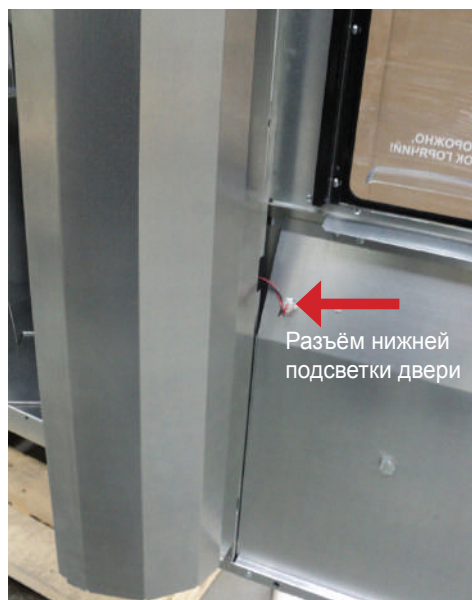


Рисунок 26

Снимите кронштейн монетоприёмника (см.рис.24), приподняв его и потянув на себя. При необходимости отсоедините разъём нижней подсветки от нижней панели двери (см. рис.26).

Открутите гайки фиксации заглушки клавиатуры и снимите заглушку (см.рис.16,27).

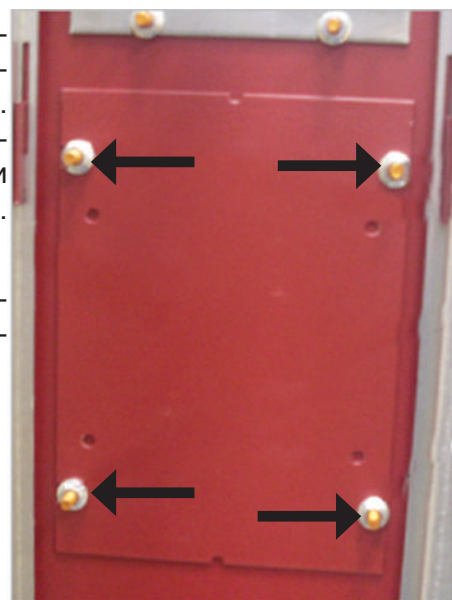


Рисунок 27



Рисунок 28

На место заглушки установите снековую клавиатуру на шпильки двери (см.рис.28). Закрепите клавиатуру гайками DIN 6923 M4 - 4шт.

Подключите 14-контактный разъём шлейфа клавиатуры к разъёму на клавиатуре 29.

Снимите кронштейн с платой управления (см.рис.29), потянув его вверх и на себя.

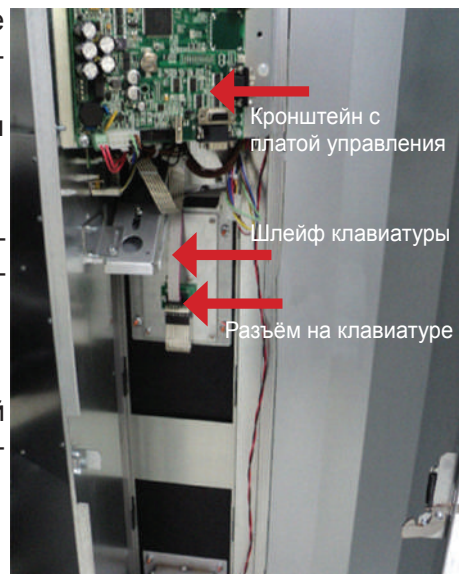
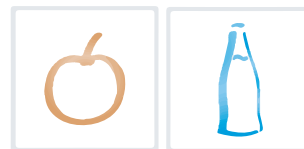


Рисунок 29



Если в модуле по продаже напитков ROSSO установлена плата 021 необходимо выполнить операции согласно пункта а (см.ниже), при комплектации модуля платой 021-01 - согласно пункта б (см. ниже).

Отличия данных плат показаны на рисунке 30.

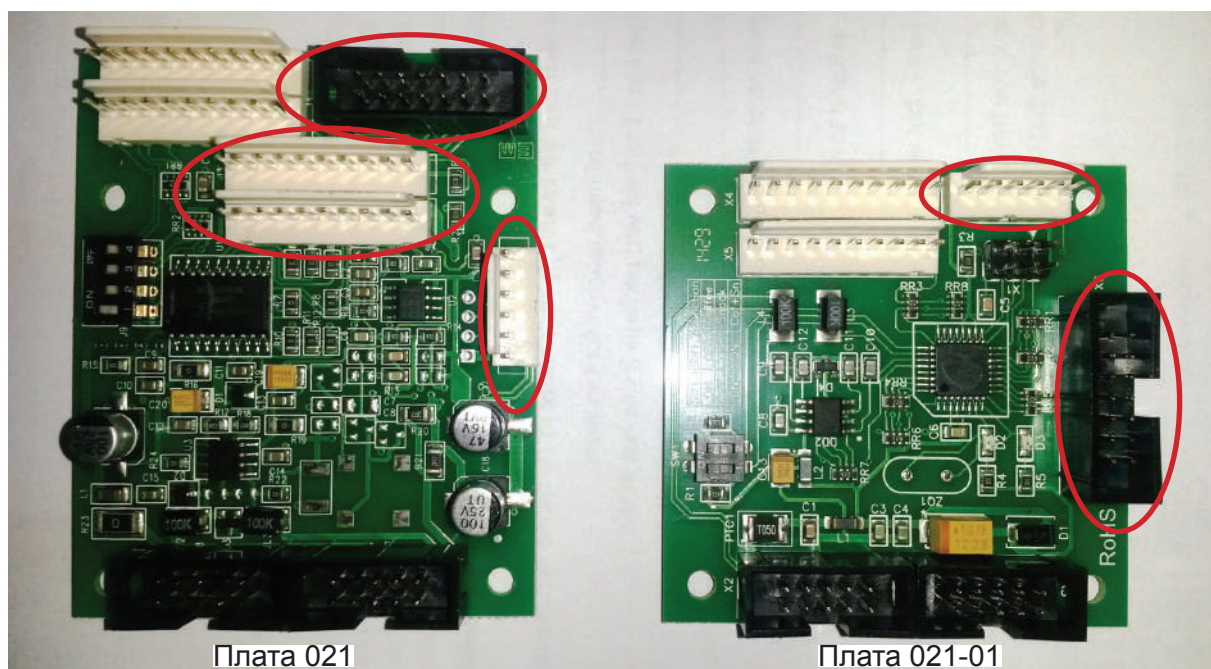


Рисунок 30

А. Если установлена плата 021:

- Замените плату 021 на плату 021-01. Перед тем как заменить плату для корректной работы клавиатуры ОБЯЗАТЕЛЬНО произведите обновление ПО платы управления (контроллер) модуля. Для того чтобы обновить ПО модуля обратитесь к руководству по эксплуатации модулей ROSSO / ROSSO INSTANT, раздел “Работа с USB-накопителем”, которое размещено на сайте производителя <http://www.unicum.ru/support/94-docs-rosso>.
- Подключите шлейфы к плате 021-01 (см.рис.31):
 - Шлейф снековой клавиатуры подключите к разъёму X6;
 - Шлейф от клавиатуры выбора дозировки сахара подключите к разъёму X7;
 - Шлейф от платы управления подключите к разъёму X2;
 - Жгут от клавиатуры выбора напитка подключите к разъёмам X4/X5.

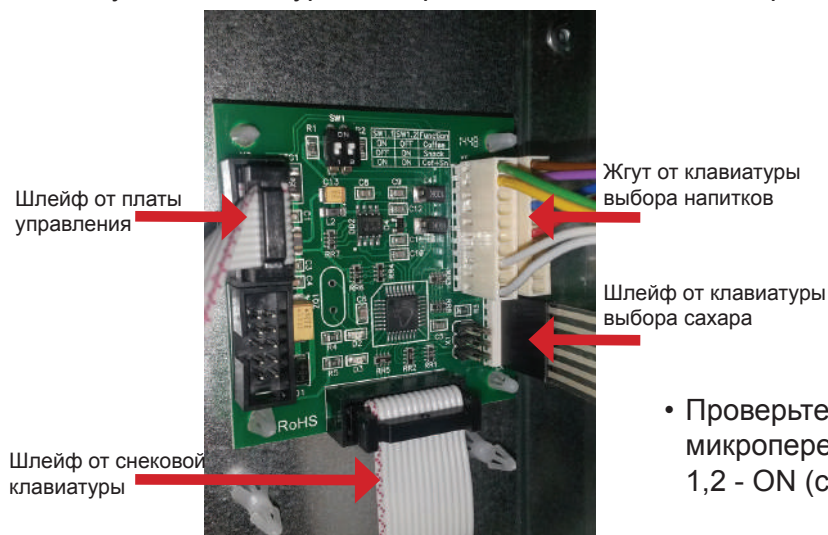


Рисунок 31



Рисунок 32

- Проверьте положение рычажков на микропереключателе платы 021-01. Должно быть: 1,2 - ON (см.рис.32).

Б. Если установлена плата 021-01:

- Перевидите рычажок 2 в положение ON (см.рис.32);
- Подключите шлейф снечовой клавиатуры к разъёму X6 на плате 021-01 (см.рис.31);
- Установите кронштейн монетоприёмника в пазы швеллера двери и закрепите его винтами DIN 7985 M4,0x10 - 3 шт., подложив шайбы 6798 A4,1 (звезда) - 3 шт. и шайбы DIN 125 A4,3 - 3 шт. (см.рис.24,25);
- Закрепите нижний монетоход винтом-саморезом DIN 7981 M3,5x9,5-C - 1 шт. (см.рис.21);
- Установите воронку и закрепите её винтами DIN 967 M4,0x10 - 2 шт. (см.рис.22);
- Зафиксируйте жгут нижней подсветки при помощи площадок со стяжками (см.рис.23). Подсоедините разъём нижней подсветки к панели двери (см.рис.26);
- Установите монетоприёмник на винты и задвиньте его вниз до упора (см.рис.20,33).



Рисунок 33

- Сдвиньте вниз подвижную часть верхнего монетохода (см. рис.21);
- Установите кронштейн с платой управления в пазы швеллера двери, зафиксируйте кронштейн винтами DIN 967 M4,0x10 - 2 шт. (см.рис.18);
- Закройте дверь защитного кожуха;
- Подсоедините жгут Can Bus к разъёму на задней стенке SLAVE - модуля (см.рис.34) и к разъёму на задней стенке модуля ROSSO (см.рис.35).

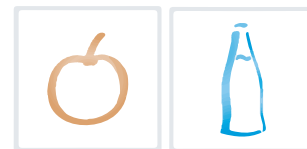


Рисунок 34



Рисунок 35

Включите модуль по продаже снежков FOODBOX SLAVE в электросеть (см.раздел 2.4.2).



2.3.3.3 Настройка установок платы управления (контроллера)

Для подачи питания установите ключ прерывателя электропитания модуля ROSSO (из комплекта поставки) в отверстие на корпусе модуля (см.руководство по эксплуатации ROSSO, размещённое на сайте производителя <http://www.unicum.ru/support/94-docs-rosso>).

Способ №1 - Настройка установок через меню техника

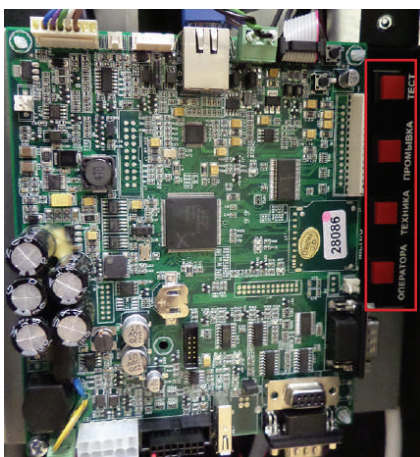


Рисунок 36

- Войдите в меню техника, нажав на кнопку **Техника** на клавиатуре сервисных кнопок, которая расположена на кронштейне платы управления модуля ROSSO (см.рис.36);
- Переход по пунктам меню техника осуществляйте при помощи кнопок выбора напитков (см. Руководство по эксплуатации на сайте производителя <http://www.unicum.ru/support/94-docs-rosso>) или при помощи кнопок клавиатуры SLAVE-модуля.

Кнопка “8” - перемещение в сторону / увеличение порядковых номеров пунктов меню;

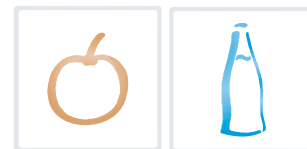
Кнопка “6” - вход в подпункт;

Кнопка “B” (S2) - управление курсором (ДА / НЕТ);

Кнопка “A” (S1) - перемещение на уровень вверх.

Порядок добавления в меню техника настроек для SLAVE - модуля:

- Войдите в меню техника, как описано выше;
- С помощью кнопок клавиатуры выберите пункт меню **1.1.13 Количество снеков**;
- Установите значение = 1;
- Выйдите из меню (в меню техника будет добавлен новый пункт **1.6.2 Снек 1**).



Способ №2 - Настройка установок через конфигуратор

Настройка установок производится в программе **Конфигуратор**, которую можно скачать на сайте производителя, перейдя по ссылке <http://www.unicum.ru/support/94-docs-rosso> и выбрав пункт “Конфигуратор и Аудит”. После скачивания программы необходимо запустить её на компьютере / ноутбуке и установить настройки на вкладке TA в соответствии с рисунком 37.

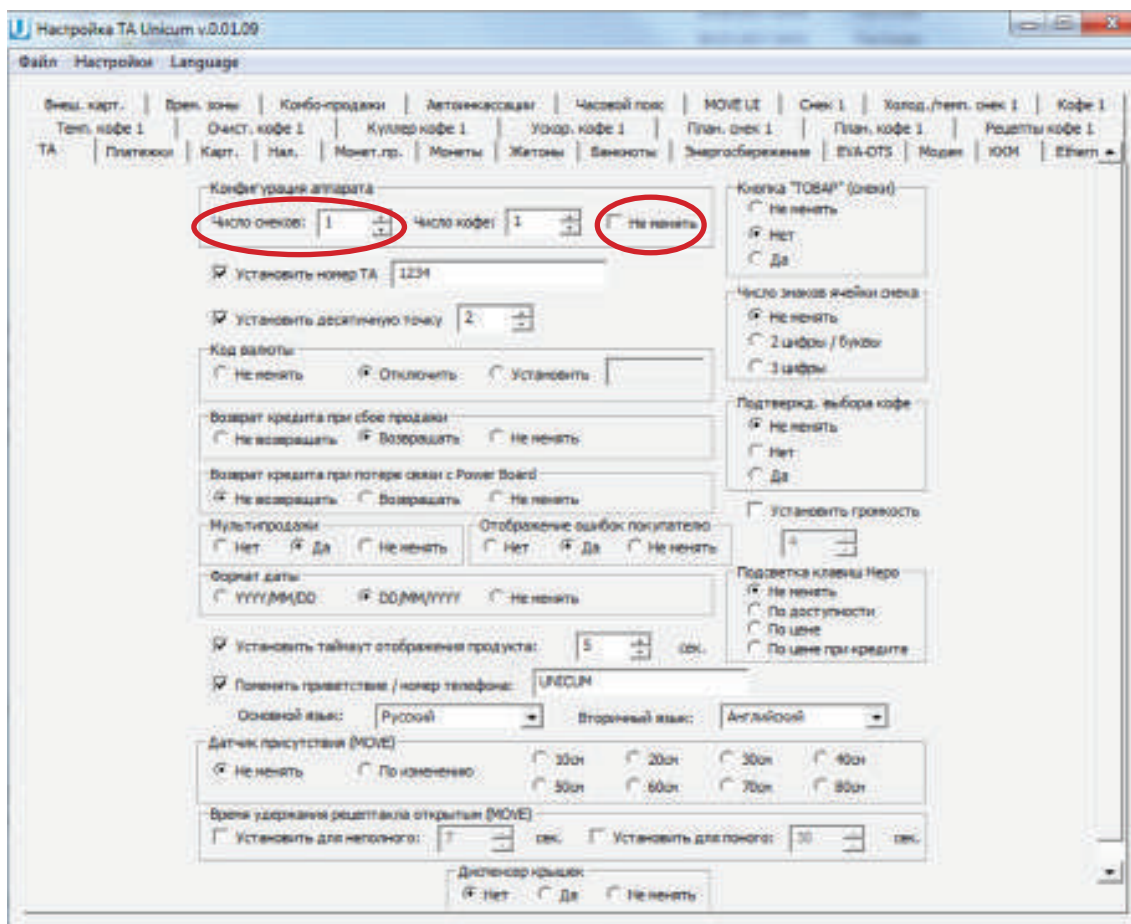


Рисунок 37

Установленные настройки, необходимо сохранить на USB-flash накопитель.

Работу с USB-flash накопителем осуществляйте в соответствии с руководством по эксплуатации на мастер-модуль, к которому подключается SLAVE-модуль.

Разъём USB находится на плате управления (см. рис.43) модуля ROSSO.

Для модуля FOODBOX SLAVE LONG на вкладке “Снек 1” программы конфигуратора в поле “Широкий снек (ячейки 9-12) необходимо поставить галку напротив “Установлен”.

На вкладке “План.снек 1” необходимо задать параметры (цены и названия) для ячеек с товаром - в соответствии с нумерацией ячеек на самом модуле.

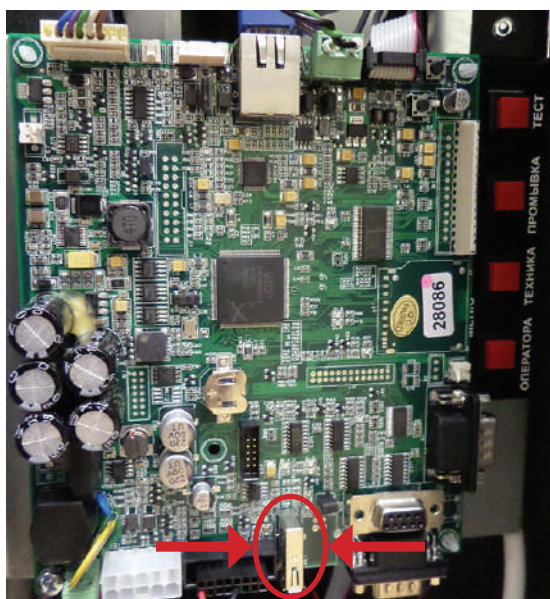


Рисунок 38 - Разъём USB



2.3.3.4 Настройка установок FOODBOX SLAVE

- Включите модуль FOODBOX SLAVE в электросеть (см. Раздел 2.4.2);
- Произведите настройку FOODBOX SLAVE в соответствии с руководством по эксплуатации на мастер-модуль (раздел “Сервисный режим”).

Примечание: Все операции, описанные в разделе 2.3.3 аналогичным образом проводятся для модуля FOODBOX SLAVE LONG. Подключение модулей FOODBOX SLAVE и FOODBOX SLAVE LONG к модулям моделей NOVA производите в соответствии с данным Руководством и руководством по эксплуатации на мастер-модуль, к которому подключается FOODBOX SLAVE, FOODBOX SLAVE LONG.



2.4 ИСПОЛЬЗОВАНИЕ ИЗДЕЛИЯ

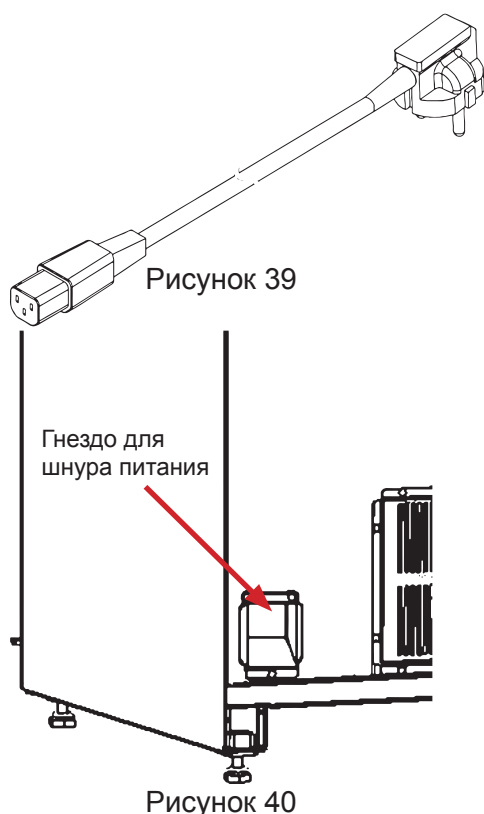
2.4.1 Меры безопасности

При работе с модулем необходимо соблюдать правила электробезопасности:

- Запрещается эксплуатация незакрепленного и неисправного модуля;
- Запрещается включать и эксплуатировать модуль при наличии конденсата или других жидкостей на любых частях модуля;
- Запрещается включать и эксплуатировать модуль при наличии механических повреждений сетевого шнура или сетевой вилки;
- Запрещается подключать модуль к поврежденной или незакрепленной сетевой розетке;
- Сетевая розетка, к которой подключается модуль, должна иметь исправный заземляющий контакт;
- Отключать модуль от сетевой розетки необходимо только за сетевую вилку;
- Запрещается дергать, тянуть или перегибать сетевой шнур;
- Запрещается помещать на сетевой шнур любые предметы;
- В случае возгорания модуля необходимо срочно обесточить его, затем погасить пламя с помощью плотной ткани или с помощью углекислотного огнетушителя.

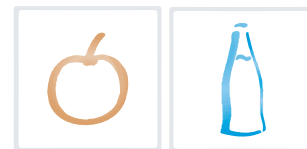
2.4.2 Порядок включения

Перед включением модуля необходимо убедиться, что выполняются все эксплуатационные ограничения (см. предыдущие разделы).



Для включения модуля:

- Подключите гнездо сетевого шнура (см.рис.39) к ответной части на задней стенке модуля (см.рис.40);
- Подключите вилку сетевого шнура к ближайшей сетевой розетке в помещении.
- Откройте дверь шкафа модуля и установите переключатель **СЕТЬ** в положение **ВКЛ**;
- Закройте дверь шкафа модуля



2.4.3 Порядок выключения

Для выключения модуля:

- Откройте дверь шкафа модуля;
- Установите переключатель **СЕТЬ** в положение **ОТКЛ**;
- Закройте дверь шкафа модуля;
- Отсоедините вилку сетевого шнура модуля от сетевой розетки.

Настройка и работа с платой управления (контроллером) модуля, оперирование посредством сервисного меню, работа с USB осуществляется в соответствии с **Руководством по эксплуатации** на Master-модуль.


2.5 ЗАГРУЗКА ТОВАРА И УСТАНОВКА ЦЕННИКОВ

Для того чтобы произвести загрузку товара на полки, откройте дверь отсека выдачи так, чтобы дверь не препятствовала выдвиганию полок.

Оттяните на себя фиксатор полки, расположенный слева, после чего выдвиньте полку на себя до упора.



ВНИМАНИЕ! Во избежании опрокидывания модуля следует вытаскивать не более одной полки одновременно, товар должен быть уложен таким образом, чтобы пространство, предназначенное для падения в лоток выдачи товара, было свободно от выступающих частей товара или полки! Полки должны быть задвинуты до упора!

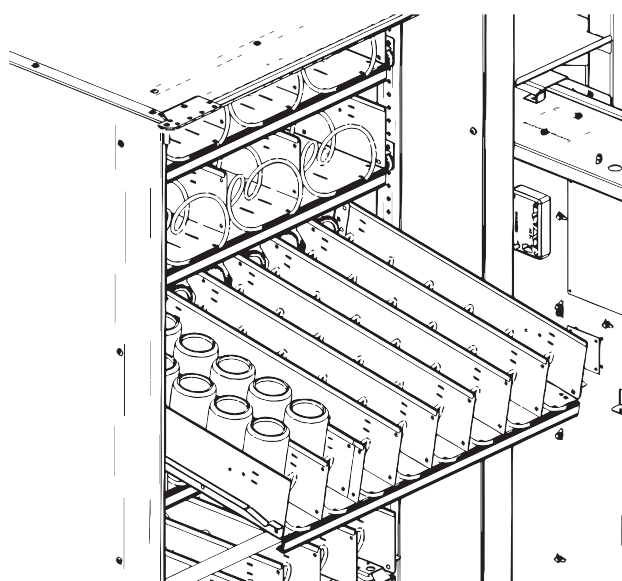


Рисунок 41 - Загрузка товаров в модуль

Некоторые верхние полки для облегчения загрузки обычно имеют возможность при выдвигении устанавливаться под углом (см.рис.41).

Вставьте товар в промежутки между витками спирали полки.

Начинать укладку товара следует от дальних ячеек к ближним.

Не оставляйте незаполненных ячеек.

После загрузки полки необходимо вставить полку обратно до момента фиксации положения полки. Товар в спиральных не должен быть зажат.

Чтобы избежать зажимания товара между витками спирали, смените расфасовку товара на меньшую или смените спираль в желобе полки.

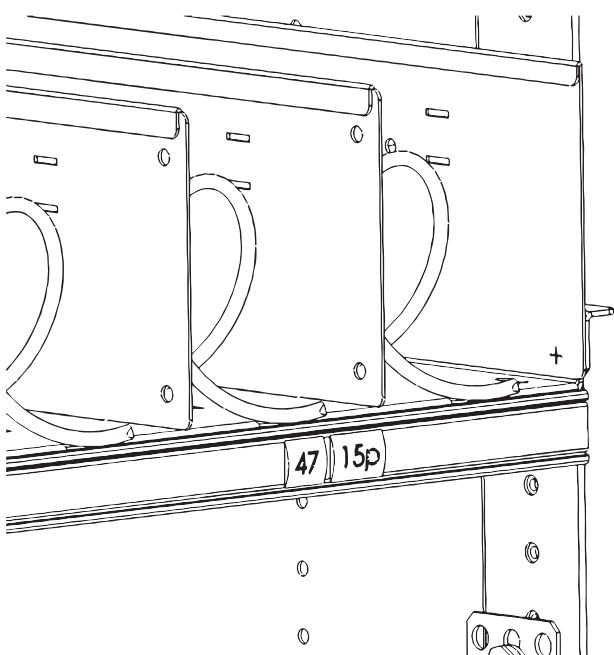


Рисунок 42 - Установка ценников

В комплекте с модулем поставляется набор вкладышей с цифрами.

Отклейте вкладыши с нужными цифрами для обозначения цены товара от полотна и установите их в желобы для ценников (см.рис.42).



3.0 ТЕХНИЧЕСКОЕ ОБСЛУЖИВАНИЕ

3.1 МЕРЫ БЕЗОПАСНОСТИ

При проведении работ по техническому обслуживанию должны соблюдаться меры безопасности, изложенные в предыдущих разделах.

Любые работы по техническому обслуживанию должны проводиться только при выключенном питании модуля и вынутой из сетевой розетки вилке.

Не допускается попадание жидкости внутрь модуля.



ВНИМАНИЕ! Самостоятельное обслуживание, разборка и ремонт модуля и входящих в него устройств, кроме случаев, описанных в данном руководстве, запрещены, и их производство автоматически прекращает гарантийные обязательства! Для ремонта и технической поддержки необходимо обратиться в региональную службу сервиса или по основному адресу технической поддержки, указанной на фирменной табличке завода-изготовителя.

3.2 ОЧИСТКА ОТ ПЫЛИ И ГРЯЗИ

Очистка от пыли и грязи корпуса модуля, отсеков и дверей должна проводиться не реже одного раза в шесть месяцев или по мере необходимости.



ВНИМАНИЕ! Запрещается использовать абразивные материалы, растворители, отбеливающие или хлорсодержащие вещества!

Персонал, ответственный за санитарное состояние модуля, перед тем, как открыть его, должен убедиться в отсутствии веществ и предметов, загрязняющих воздух, а затем должен установить табличку, сообщающую покупателям о том, что модуль не работает в связи с проведением работ по техническому обслуживанию.



ВНИМАНИЕ! Запрещается включать модуль при чистке!



ВНИМАНИЕ! Запрещается применять для чистки ацетон, растворители и агрессивные жидкости!



ВНИМАНИЕ! Запрещается применять для чистки жидкости, которые могут привести к повреждению пластиковых деталей!



3.3 ТЕХНИЧЕСКОЕ ОБСЛУЖИВАНИЕ ХОЛОДИЛЬНОЙ УСТАНОВКИ



ВНИМАНИЕ! Очистка холодильной установки должна проводиться не реже 1 раза в 2 месяца (для автоматов в помещениях) и не реже 1 раза в месяц (для уличных автоматов, в тёплый период года). При несоблюдении данного требования гарантийные обязательства аннулируются.

Для того, чтобы получить доступ к внутренним частям холодильной установки:

- Выключите модуль (см.выше);
- Откройте дверь модуля;
- Снимите лоток выдачи (см.рис.43...45) следующим образом:

-выверните винты в соответствии с рисунком 43 и снимите вентиляционный кожух.;

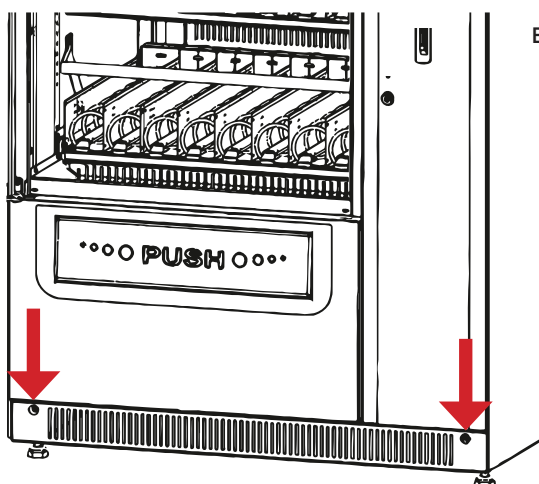
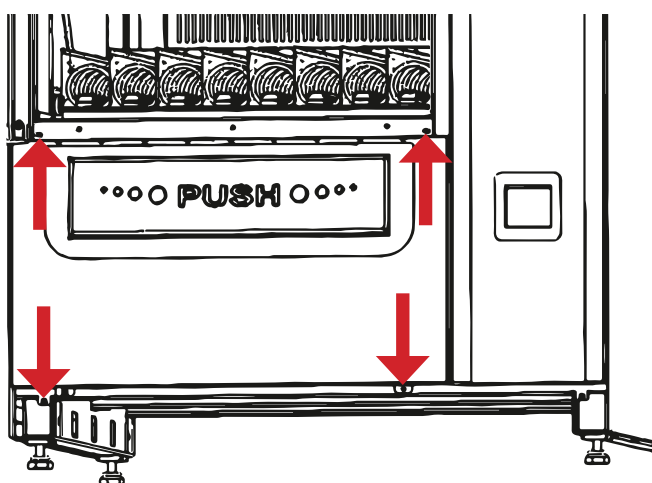
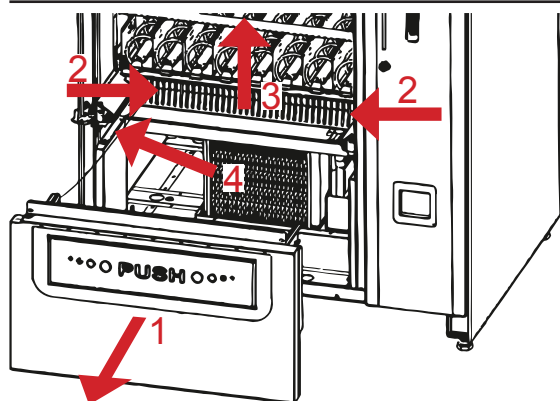


Рисунок 43 - Снятие вентиляционного кожуха



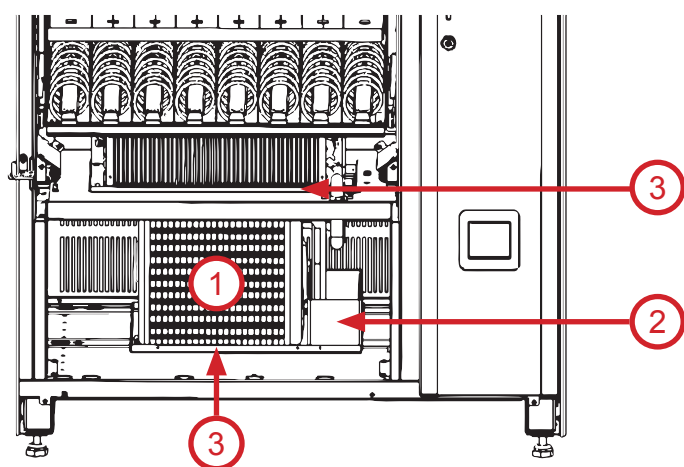
-в соответствии с рисунком 44 выверните верхние и нижние винты крепления лотка;

Рисунок 44 - Крепления лотка выдачи



- аккуратно вытащите лоток на себя (см.рис.45, поз.1);
- ослабьте крепление винтов (см.рис.45, поз.2), подайте вверх и снимите кожух (см.рис.45, поз.3);
- отсоедините провод заземления лотка от корпуса автомата в месте крепления клеммы заземления (см.рис.45, поз.4);

Рисунок 45 - Снятие лотка выдачи



- 1 - конденсатор
- 2 - ёмкость для конденсата
- 3 - поддон

Рисунок 46 - Модуль без лотка выдачи

- Конденсатор (см.рис.46, поз.1) и вентиляционные решётки очистите с помощью пылесоса, узкой щётки и хлопковой тряпки.
- Проверьте ёмкость для конденсата (см.рис.46, поз.2). Если она заполнена водой,откачайте воду любыми подручными приспособлениями (губкой, тряпкой, шприцом, моющим пылесосом и т.п.);
- Протрите ёмкость тряпкой от грязи;
- В поддонах (см.рис.46, поз.3) и на оболочках электрических кабелей не должно быть воды. Если она есть, следует сухой тряпкой убрать воду и дать окончательно просохнуть.

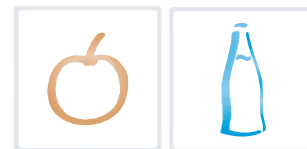
После чистки и обслуживания холодильного оборудования внимательно осмотрите целостность установки, затем аккуратно установите лоток выдачи товара и кожух на место в отсек выдачи (см. ниже) при этом провод заземления и трубки холодильника не должны быть пережаты или повреждены.

**Установка лотка выдачи в модуль:**

- Установите лоток выдачи товара в модуль, разместив его на направляющих, которые установлены на боковых стенках корпуса модуля. Следите за тем, чтобы при установке провод заземления не был поврежден или пережат;
- Подсоедините клемму заземления лотка к шпильке на корпусе модуля (см.рис.45, поз.4);
- Установите на место кожух (см.рис.45, поз.3) и закрепите его винтами (см.рис.45, поз.2);
- Установите лоток выдачи на место, затянув нижние и верхние крепёжные винты (см.рис.44);
- Установите и закрепите вентиляционный кожух, затянув крепёжные винты (см.рис.43).



ВНИМАНИЕ! Недопустимо повреждение трубок, решеток конденсатора, испарителя и других частей холодильной установки, нарушающее целостность и герметизацию! При обнаружении повреждений запрещается включать модуль! Необходимо открыть окна в помещении, где установлен модуль. Для устранения повреждений необходимо обратиться в сервисную службу. Недопустимо повреждение заземляющих проводов!



3.4 ИЗМЕНЕНИЕ КОНФИГУРАЦИИ ПОЛОК

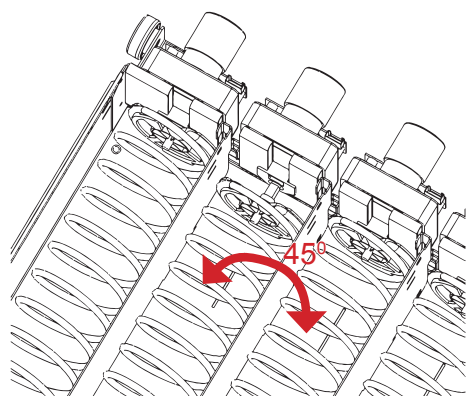


Рисунок 47

Выдвините полку и освободите её от всего товара.

Выставьте оптимальное положение концов спиралей, для чего в соответствии с рисунком 47 вытащите спираль на себя, поверните её на угол 45° или больший угол, кратный 45° и отпустите.

3.4.1 Замена спиралей

Расстыкуйте разъёмы питания электродвигателей (см.рис.48, поз.1) и вытащите полку.

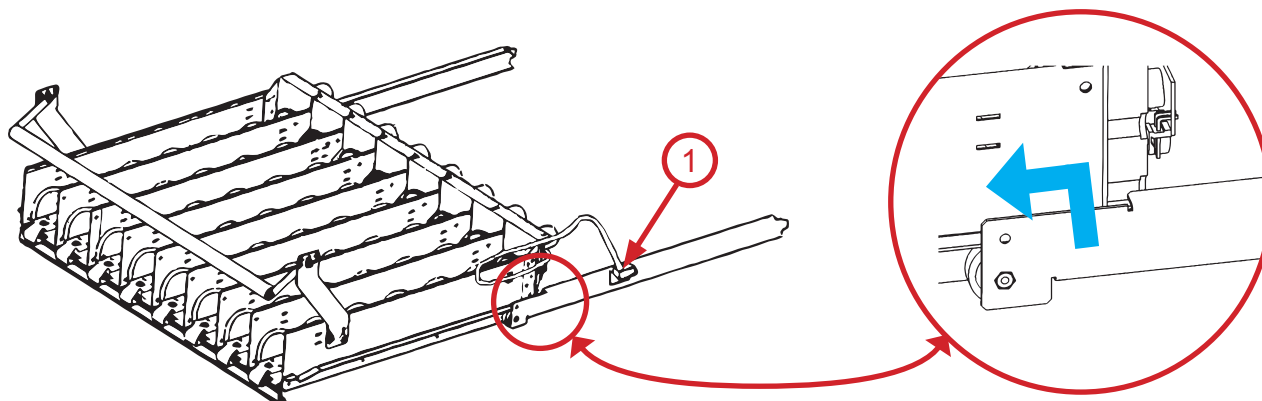
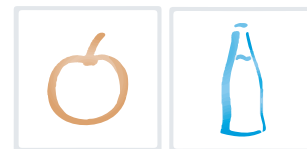


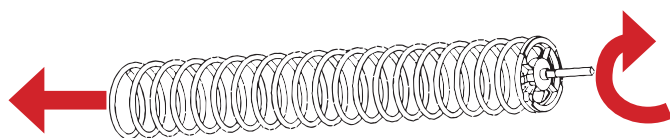
Рисунок 48 - Полка отсека выдачи



ВНИМАНИЕ! Во избежании опрокидывания модуля не вытаскивайте все полки одновременно!

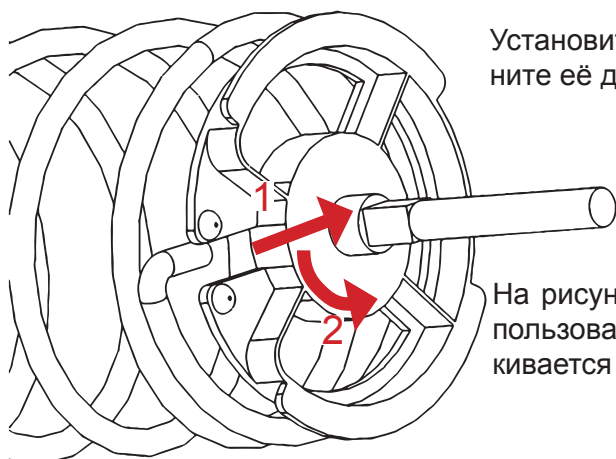


Если спираль заводской комплектации не подходит для продажи товаров, может быть выбрана спираль, соответствующая габаритам товара, и установлена взамен спирали заводской комплектации.



Поверните спираль с левой навивкой против часовой стрелки (с правой навивкой - по часовой стрелке) до щелчка конца спирали и снимите спираль с держателя (см.рис.49).

Рисунок 49 - Держатель спирали со спиралью

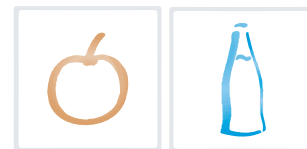


Установите на держатель нужную спираль (см.рис.50) и поверните её до защёлкивания конца спирали.

На рисунке 50 изображена спираль с левой навивкой. При использовании спирали с правой навивкой конец спирали защёлкивается на верхнюю защёлку.

Рисунок 50 - Установка держателя на новую спираль

После замены спирали установите полку на место и подключите двигатели к разъёмам.



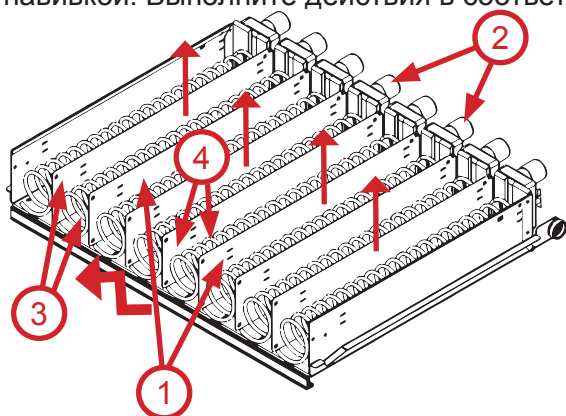
3.4.2 Изменение конфигурации полок

Расстыкуйте разъёмы и снимите полку (см.раздел 3.4.1).

3.4.2.1 Изменение конфигурации полки с одинарными ячейками на полку с двойными ячейками

Общий вид полки с двойными ячейками под широкий товар изображен на рисунке 51.

Для изменения конфигурации полки понадобятся четыре двигателя на две спирали и, в дополнение к четырём спиральям с левой навивкой заводской комплектации, четыре спирали с правой навивкой. Выполните действия в соответствии с изображениями на рисунках 51...54:



Выньте четыре перегородки в направлении, указанном стрелками на рисунке 51.

Рисунок 51 - Полка с одинарными ячейками (FOODBOX SLAVE)

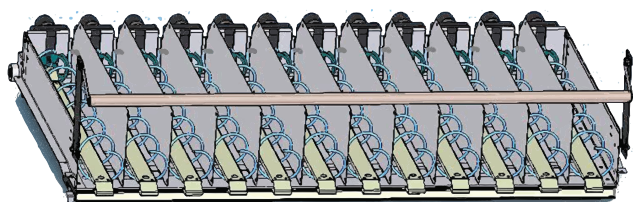


Рисунок 52 - Полка с одинарными ячейками (FOODBOX SLAVE LONG)

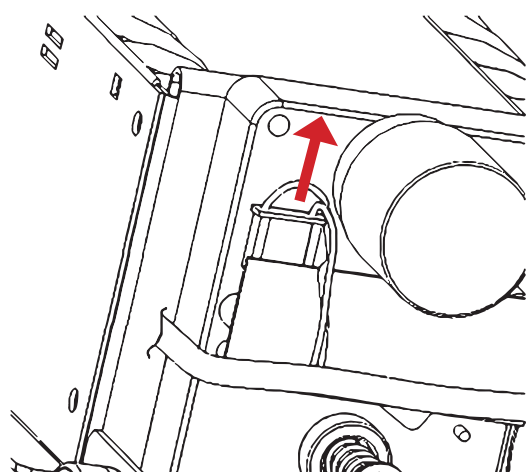


Рисунок 53 - Расстыковка разъёма двигателя

Отсоедините разъёмы двигателей (см.рис.53) и выньте все двигатели со спиральями.

Снимите любые четыре спирали с держателей (см.раздел 3.4.1).

Установите спирали на держатели двигателей (см.раздел 3.4.1), причём на один двигатель - две спирали разные по направлению навивки и одинаковые по шагу навивки.

Установите двигатели на полку и подключите к разъёмам (см.рис.53).

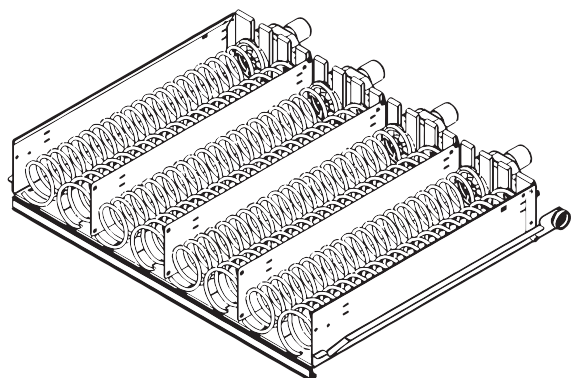


Рисунок 54 - Полка с двойными ячейками

После изменения конфигурации полки необходимо протестировать работу двигателей. Для этого зайдите в меню оператора и выберите пункт меню **ЧЕК / ТЕСТ МОТОРА** (задайте номер ячейки)-см.Руководство на Master-модуль, к которому подключается SLAVE-модуль.



ВНИМАНИЕ! Данный тест предполагает выпадение товара из тестируемой ячейки в лоток выдачи! Если этого не произошло после полного оборота двигателя, будет произведён доворот и тест завершится надписью СБОЙ.

3.4.2.2 Изменение конфигурации полки с одинарными ячейками на полку с полуторными ячейками

Общий вид полки с полуторными ячейками под средний по ширине товар изображён на рисунке 55.

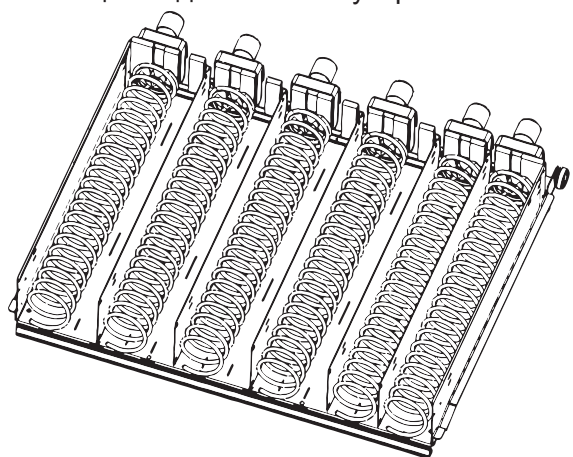


Рисунок 55 - Полка с полуторными ячейками

Выньте две перегородки (см.рис.51, поз.1).

Отсоедините разъёмы и выньте два двигателя со спиральями (см.рис.51, поз.2) - см.раздел 3.4.2.1.

Переставьте две перегородки и два двигателя со спиральями (см.рис.51, поз.3,4) на 1 шаг по установочным местам на полке.

3.4.2.3 Дополнительные комплектующие

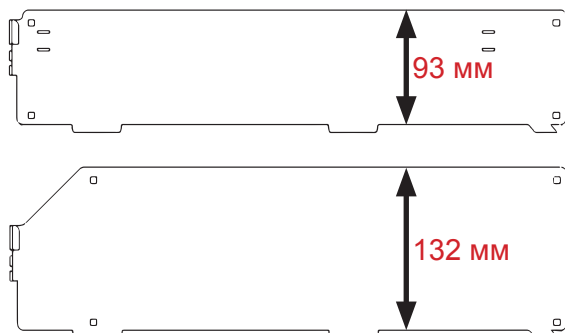


Рисунок 56 - Перегородки

При использовании товара с большими габаритами по высоте рекомендуется устанавливать высокие перегородки (см.рис.56).

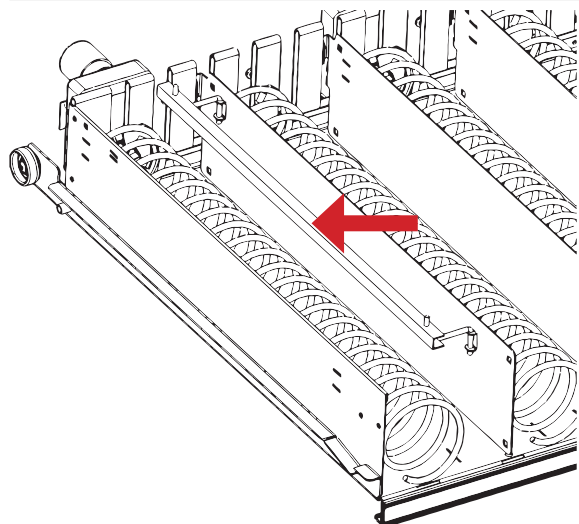


Рисунок 57 - Ограничитель

При использовании товара узкого по ширине рекомендуется дополнительно устанавливать на полки ограничители (см.рис.57).

При использовании товара в банках и бутылках, рекомендуется приобрести комплект направляющих и комплект ограничителей для бутылок и выполнить следующие операции (см.рис.58):

Установите направляющую (1), вставив в паз полки (2), совместив отверстие направляющей (3) с осью держателя спирали;

Закрепите направляющую самонарезающимся винтом (4) из комплекта направляющей;

Для высоких бутылок или банок предусмотрен дополнительный механизм от случайного выпадения и застревания товара, находящегося ближе к витрине - ограничитель бутылок (5) с комплектом крепления (см.рис.59).

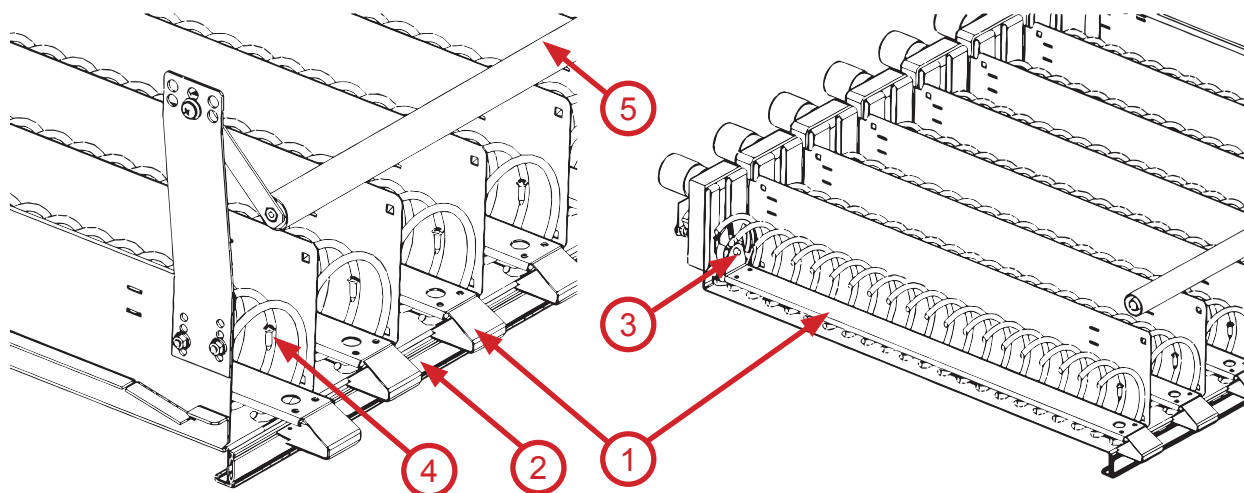


Рисунок 58 - Установка направляющих

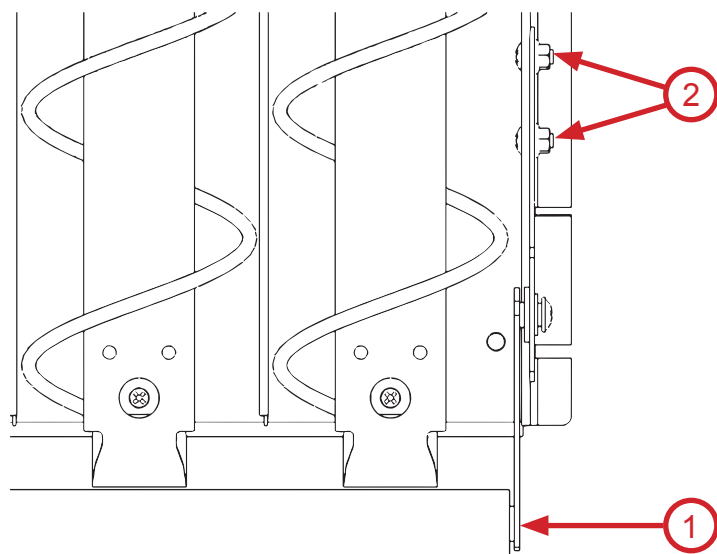


Рисунок 59 - Установка ограничителя

1 - ограничитель бутылок
2 - крепление



Рисунок 60 - Пушер

Для улучшения эффекта выталкивания товара поворачивающейся спиралью и снижения вероятности его выпадения предусмотрена возможность установки на переднюю часть спирали специального пушера (см.рис.60).

3.5 РЕГУЛИРОВКА ВЫСОТЫ ПОЛОК

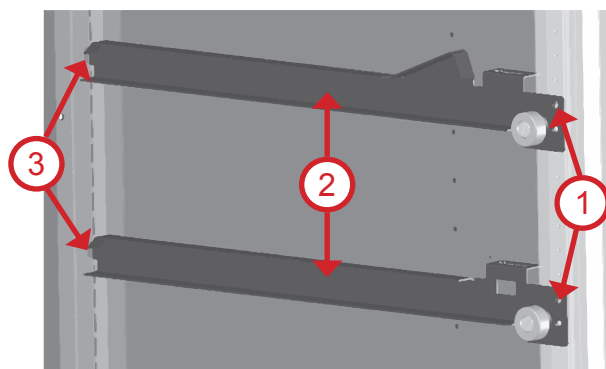


Рисунок 61 - Установка направляющей полки

Снимите товар с полок, затем выдвиньте и по одной полке из отсека выдачи (см.раздел 3.4.1);

Отвинтите винт (см.рис.61, поз.1), на направляющей, которую нужно переместить;

Вытащите направляющую (см.рис.61, поз.2) из паза (см.рис.61, поз.3);

Установите направляющую на новое место, вставив её в паз и зафиксировав винтов (см.рис.61, поз.1).

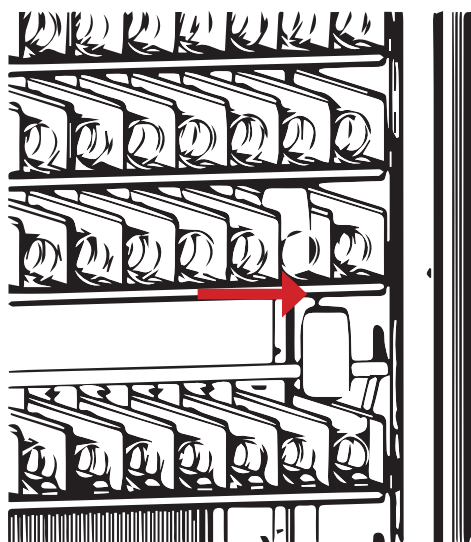


Рисунок 62 - Местоположение разъёма 7-ой полки

В модуле предусмотрен 7-ой разъём для подключения моторов 7-ой полки.

Разъём находится под нижней полкой, прикреплённый стяжками в правой стенке отсека выдачи (см.рис.62).

Для установки 7-ой полки понадобится заказать:

1 - комплект полки;

2 - направляющие в сборе (правая и левая).

3.6 КОНСЕРВАЦИЯ

Модуль консервации не подлежит.



4.0 ТЕКУЩИЙ РЕМОНТ

Средняя наработка на отказ модуля составляет не менее 8000 часов.

Средний срок службы модуля до списания (ресурс) составляет не менее 8 лет. Указанные сроки действительны при соблюдении потребителем требований действующей эксплуатационной документации.

Диагностика, ремонт и настройка модуля должны производиться техническими специалистами авторизованного сервисного центра.

5.0 ХРАНЕНИЕ

Модули следует хранить на стеллажах в упаковке изготовителя в вертикальном положении, при этом запрещается штабелирование модулей.

Расстояние от модуля в упаковке до отопительного прибора должно быть не менее 0,5 м.

Храниться модули должны в соответствии с условиями хранения группы 1(Л) по ГОСТ 15150-69:

- температуре окружающего воздуха от 5 до 40°C;
- относительной влажности воздуха не более 85% при 25°C.

Воздух в помещении для хранения не должен содержать пыли, паров кислот и щелочей, а также газов, вызывающих коррозию.

Сведения о хранении модуля должны быть занесены в паспорт, входящий в комплект документации, поставляемой заводом-изготовителем с модуля.

6.0 ТРАНСПОРТИРОВАНИЕ

Транспортировка модуля производится в транспортной таре любым видом крытого транспорта, кроме воздушного в соответствии с правилами перевозки:

- прямые перевозки автомобильным транспортом на расстояние до 1000 км по дорогам с асфальтовым или бетонным покрытием (дороги первой категории) без ограничений скорости или со скоростью до 40 км/ч на расстояние до 250 км по булыжным или грунтовым дорогам (дороги второй и третьей категории);
- смешанные перевозки железнодорожным, речными видами транспорта, в сочетании их между собой и автомобильным транспортом, а также перевозки морским транспортом в трюмах.

Размещение и крепление изделий в транспортных средствах должно обеспечивать их устойчивое положение, исключать возможность смещения изделий и ударов их друг о друга, о стенки транспортной тары и транспортных средств.

Условия транспортирования модулей в части воздействия климатических факторов должны соответствовать 4(Ж2) группе условий хранения по ГОСТ 15150-69, но при этом температура окружающего воздуха должна быть в пределах от минус 35 до 50°С.

Транспортировка модуля должна выполняться специально подготовленным персоналом. Торговый модуль поставляется на поддоне. Для перемещения модуля используется вилочный погрузчик (см.рис.9). Модуль следует перевозить на погрузчике медленно, чтобы избежать его падения или опасных перемещений.



Предохраняйте модуль от:

- ударов;
- воздействия со стороны каких-либо внешних факторов;
- хранения модуля в помещениях с повышенной влажностью.

Не допускается использовать модуль не по прямому назначению!

Изготовитель не несёт ответственности за ущерб, обусловленный частичным или полным несоблюдением вышеперечисленных требований.

Складирование - штабелирование модулей недопустимо!

7.0 УТИЛИЗАЦИЯ



Этот символ означает, что модуль не может быть утилизирован как обычные бытовые отходы, он должен быть утилизирован в соответствии с национальными законами страны, в которой установлен, для предотвращения любых возможных неблагоприятных последствий воздействия на окружающую среду и здоровье человека (Директива ЕС 2002/96/ЕС).

Решение о прекращении эксплуатации и утилизации модуля принимает владелец модуля с учётом установленного срока службы (см.раздел 4.0).

Материалы, применённые при изготовлении модуля, комплектующие изделия, кроме холодильной установки не содержат вредных и опасных для здоровья людей веществ.