

# РУКОВОДСТВО ПО ЭКСПЛУАТАЦИИ И ТЕХОБСЛУЖИВАНИЮ



VISPA 35B

ИЗД. 10-2010

RU

ОРИГИНАЛЬНЫЕ  
ИНСТРУКЦИИ  
Док. 10005706  
Вер. АС



---

Описания, содержащиеся в настоящем пособии, приведены без каких-либо обязательств. Тем не менее, компания сохраняет за собой право в любой момент вносить возможные изменения в узлы, детали, поставку комплектующих, которые посчитает необходимыми для улучшения характеристик или для любых других целей конструктивного или коммерческого характера.

Полное или частичное воспроизведение текста и рисунков, содержащихся в настоящем пособии, запрещается на основании закона.

---

Компания сохраняет за собой право вносить изменения в технические характеристики и/или в комплектацию. Рисунки представлены только для наглядного примера и не являются обязательными в плане дизайна или комплектации.

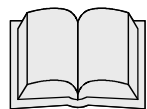
---

### Условные обозначения, используемые в руководстве

---



Знак открытой книги с буквой "i":  
Указывает на то, что следует обратиться к инструкциям по эксплуатации



Знак открытой книги:  
Указывает на то, что перед использованием машины оператор должен прочитать руководство по эксплуатации



Знак предупреждения  
Внимательно прочитать разделы, обозначенные этим знаком, тщательно выполняя приведенные указания в целях безопасности оператора и машины



Знак предупреждения  
Опасность выделения газа и утечки коррозионных жидкостей.



Знак предупреждения  
Опасность воспламенения: не приближать источники открытого огня.



Знак утилизации  
Внимательно прочитать разделы, обозначенные этим знаком, для правильной утилизации машины



## ОГЛАВЛЕНИЕ

<b>ПРИЁМКА МАШИНЫ</b> .....	<b>4</b>
<b>ПАСПОРТНАЯ ТАБЛИЧКА</b> .....	<b>4</b>
<b>ПРЕДИСЛОВИЕ</b> .....	<b>4</b>
<b>ПРЕДНАМЕРЕННОЕ ИСПОЛЬЗОВАНИЕ – ПРЕДУСМОТРЕННОЕ ИСПОЛЬЗОВАНИЕ</b> .....	<b>4</b>
<b>ТЕХНИЧЕСКОЕ ОПИСАНИЕ</b> .....	<b>5</b>
<b>УСЛОВНЫЕ ОБОЗНАЧЕНИЯ, ИСПОЛЬЗУЕМЫЕ НА МАШИНЕ</b> .....	<b>6</b>
<b>ОБЩИЕ ПРАВИЛА БЕЗОПАСНОСТИ</b> .....	<b>7</b>
<b>ПОДГОТОВКА МАШИНЫ</b> .....	<b>8</b>
1. ПЕРЕМЕЩЕНИЕ УПАКОВАННОЙ МАШИНЫ .....	8
2. КАК РАСПАКОВАТЬ МАШИНУ .....	8
3. ПЕРЕМЕЩЕНИЕ И ТРАНСПОРТИРОВКА РАСПАКОВАННОЙ МАШИНЫ .....	8
4. ТИП БАТАРЕИ .....	8
5. ТЕХОБСЛУЖИВАНИЕ И УТИЛИЗАЦИЯ БАТАРЕИ .....	9
6. УСТАНОВКА/ПОДСОЕДИНЕНИЕ БАТАРЕЙ .....	9
7. ПОДКЛЮЧЕНИЕ РАЗЪЁМА .....	10
8. ЗАРЯДКА БАТАРЕИ (С ВСТРОЕННЫМ ЗАРЯДНЫМ УСТРОЙСТВОМ) .....	10
9. СИГНАЛЬНЫЙ ИНДИКАТОР БАТАРЕЙ .....	11
10. ЭЛЕМЕНТЫ ПРИБОРНОЙ ПАНЕЛИ .....	11
11. КРЕПЛЕНИЕ РУКОЯТКИ .....	12
12. БАК ДЛЯ МОЮЩЕГО РАСТВОРА .....	12
13. МОЮЩИЙ РАСТВОР .....	12
14. БАК ДЛЯ СБОРА ГРЯЗНОЙ ВОДЫ .....	13
15. МОНТАЖ ЩЕТКИ .....	13
<b>РАБОТА</b> .....	<b>14</b>
1. ПОДГОТОВКА К РАБОТЕ .....	14
2. ПРИСПОСОБЛЕНИЕ СЛИШКОМ ПОЛНОЕ .....	14
3. ПРОДВИЖЕНИЕ .....	15
<b>ПО ОКОНЧАНИИ РАБОТЫ</b> .....	<b>16</b>
<b>ЕЖЕДНЕВНЫЙ УХОД</b> .....	<b>17</b>
1. ЧИСТКА БАКА ДЛЯ СБОРА ГРЯЗНОЙ ВОДЫ .....	17
2. ОЧИСТКА ДЕРЖАТЕЛЯ СКРЕБКОВ .....	17
3. ЗАМЕНА РЕЗИНОВЫХ СКРЕБКОВ .....	18
4. СНЯТИЕ ЩЁТКИ .....	19
<b>ПЕРИОДИЧЕСКОЕ ТЕХОБСЛУЖИВАНИЕ</b> .....	<b>20</b>
1. ЧИСТКА ТРУБЫ ДЕРЖАТЕЛЯ СКРЕБКОВ .....	20
2. ОЧИСТКА ФИЛЬТРА И БАКА ДЛЯ МОЮЩЕГО РАСТВОРА .....	20
<b>ПРОВЕРКА РАБОТЫ</b> .....	<b>21</b>
1. БЕЗОПАСНОСТЬ ЭЛЕКТРОСИСТЕМЫ .....	21
2. НА ЩЁТКАХ НЕДОСТАТОЧНО ВОДЫ .....	21
3. МАШИНА МОЕТ ПЛОХО .....	21
4. ДЕРЖАТЕЛЬ СКРЕБКОВ ВЫТИРАЕТ ПЛОХО .....	21
5. ЧРЕЗМЕРНОЕ ОБРАЗОВАНИЕ ПЕНЫ .....	21
<b>ВЫБОР И ИСПОЛЬЗОВАНИЕ ЩЁТОК</b> .....	<b>22</b>
<b>УТИЛИЗАЦИЯ МАШИНЫ</b> .....	<b>23</b>
<b>ЗАЯВЛЕНИЕ О СООТВЕТСТВИИ СТАНДАРТАМ CE</b> .....	<b>24</b>



---

## Приёмка машины

---

В момент приёмки необходимо немедленно убедиться в получении всего материала, указанного в сопроводительных документах, а также, что машина не была повреждена во время транспортировки. В этом случае следует сообщить грузоотправителю о размере понесённого ущерба, известив об этом также отдел управления клиентами нашей фирмы. Только таким образом, действуя своевременно, можно получить недостающий материал и возмещение убытков.

---

## Предисловие

---

**VISPA 35B** - это поломочная машина, которая, используя механическое действие вращающейся щётки и химическое действие раствора воды и моющего средства, способна очистить любое покрытие пола, собирая во время своего движения удаляемую грязь и остатки воды.

**Машина должна использоваться только в этих целях.** Даже самая лучшая машина будет работать хорошо и с пользой только, если она правильно эксплуатируется и поддерживается в состоянии высокой эффективности. Поэтому рекомендуем внимательно прочитать данные инструкции и перечитывать их каждый раз, когда при использовании машины возникнут трудности. Однако, напоминаем, что в случае необходимости можно всегда обратиться в службу технического обеспечения, организованную в сотрудничестве с концессионерами нашей фирмы, для получения возможных рекомендаций или непосредственного осуществления работ.

---

## Преднамеренное использование – Предусмотренное использование

---

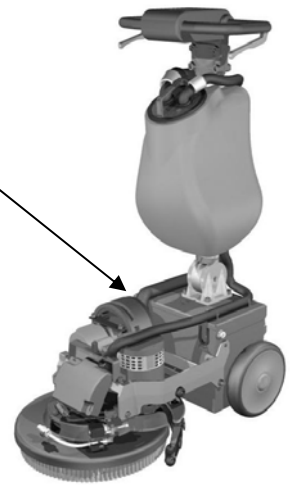
Поломочная машина предназначена для очистки поверхностей и полов, только для профессионального использования в промышленных, коммерческих и общественных помещениях. Машина предназначена только для использования в закрытых помещениях.

Машина не предназначена для использования под дождем или под струями воды. **ЗАПРЕЩАЕТСЯ** использовать машину в помещениях со взрывоопасной атмосферой для сбора опасной пыли или воспламеняемых жидкостей. Кроме того, данная машина не пригодна для транспортировки предметов или людей.

---

## Паспортная табличка

---

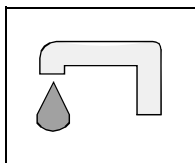




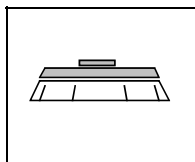
<b>ТЕХНИЧЕСКОЕ ОПИСАНИЕ</b>	<b>Единицы</b>	<b>Vispa 35B</b>
Номинальная мощность	Вт	500
Рабочая ширина	мм	350
Ширина заднего держателя скребка	мм	440
Работоспособность	м <sup>2</sup> /час	1050
Расход воды	г/м <sup>2</sup>	-
Щётки (диаметр или длина)	Øмм	350
Обороты щёток	обороты/мин	140
Давление на щётки	кг	20
Двигатель щёток	В / Вт	12 / 250
Тип передвижения		полуавт.
Максимальный угол наклона		2%
Двигатель всасывания	В / Вт	12 / 250
Падение давления аспиратора	мбар	-
Бак для моющего раствора из полиэтилена	л	10
Бак для сбора грязной воды из полиэтилена	л	10
Вес полной машины (включая батареи)	кг	67
Вес брутто машины, готовой к использованию	кг	77
Батарея	В / А-ч	12 / 65
Зарядное устройство	В/А	12/6
Размера отсека батареи (длина / высота / глубина)	мм / мм / мм	277 / 224 / 172
Габариты машины (длина / высота / ширина)	мм / мм / мм	682 / 1018 / 440
Длина машины со сложенной ручкой (без бака для грязной воды)	мм	795
Высота машины со сложенной ручкой (без бака для грязной воды)	мм	440
Уровень звукового давления (согласно требованиям IEC 704/1)	дБ (А)	69,28
Уровень вибрации	м/сек <sup>2</sup>	1,79



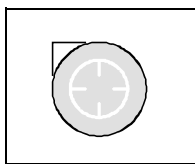
## УСЛОВНЫЕ ОБОЗНАЧЕНИЯ, ИСПОЛЬЗУЕМЫЕ НА МАШИНЕ



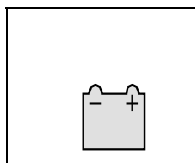
Знак с изображением крана  
Используется для указания выключателя электроклапана



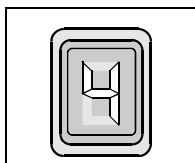
Знак "щётка"  
Используется для указания выключателя двигателя щёток



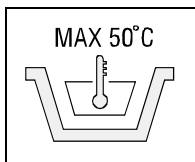
Знак двигателя всасывания  
Используется для указания выключателя двигателя всасывания



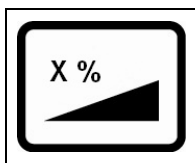
Знак "батарея"



Указывает на уровень заряда батарей



Указывает максимальную температуру моющего раствора  
Расположен рядом с заливным отверстием бака для моющего раствора



Указывает максимальный превышаемый наклон



## ОБЩИЕ ПРАВИЛА БЕЗОПАСНОСТИ

**Правила, перечисленные ниже, должны неукоснительно выполняться, чтобы избежать причинения ущерба оператору и машине.**

- Внимательно изучите информацию, указанную на предупредительных наклейках машины, ни в коем случае не закрывайте их и, если они повреждены, замените.
- Машина должна использоваться только обученным персоналом, имеющим разрешение на эксплуатацию.
- Во время работы машины следите за посторонними людьми, особенно за детьми.
- Машина не предназначена для очистки ковровых покрытий
- Розетка для провода питания зарядного устройства должна быть оснащена соответствующим заземлением.
- Избегайте повреждений провода питания зарядного устройства в результате раздавливания, загибов или чрезмерного натяжения.
- При обнаружении какого-либо повреждения провода питания зарядного устройства немедленно обратитесь в сервисный центр компании **COMAC**.
- Не смешивайте моющие средства различного типа, чтобы избежать выделения вредных газов.
- Не ставьте ёмкости с жидкостью на машину.
- Машина разработана только для использования в сухом режиме и не должна храниться наружи при условиях влажности
- Температура хранения должна быть от -25°C до +55°C, не храните машину снаружи при влажных условиях.
- Условия применения: температура окружающей среды от 0°C до 40°C с относительной влажностью от 30 до 95%.
- Не использовать машину во взрывоопасной среде.
- Не использовать машину в качестве транспортного средства.
- Не использовать кислых растворов, которые могут повредить машину.
- Не допускать работу щёток на остановленной машине, чтобы не испортить поверхность пола.
- Не допускать всасывания воспламеняющихся жидкостей.
- Не использовать агрегат для сбора опасных порошков.
- В случае пожара использовать порошковый огнетушитель. Не применять воду.
- Не касаться шкафов или стеллажей, где имеется риск падения предметов.
- При использовании машины при наличии риска падения предметов, машина должна быть оснащена защитными устройствами против падения предметов
- Не использовать агрегат на поверхностях с углом наклона больше, чем указано на щитке.
- Машина должна выполнять операции по мытью и сушке полов одновременно. Другие операции должны выполняться в зонах, где запрещён проход посторонних людей. Обозначить влажные зоны пола специальными предупреждающими табличками.
- Если в работе машины обнаружился неполадки, убедитесь, что они не являются результатом невыполнения текущего техобслуживания. В противном случае, обратитесь в сервисный центр **COMAC**.
- В случае замены деталей закажите у concessionера и/или официального дистрибьютора **ОРИГИНАЛЬНЫЕ** запчасти **COMAC**.
- Перед выполнением любой работы по техобслуживанию выключите машину и отсоедините разъём батареи.
- Не снимать защитные приспособления, для снятия которых требуются инструменты.
- Не мыть машину под прямой струёй воды, струёй воды под высоким давлением или с применением коррозионных средств.
- Ежегодно проверяйте машину в сервисном центре **COMAC**.
- Для того, чтобы избежать отложений на фильтре бака для моющего раствора, не заливайте моющий раствор за несколько часов до использования машины.
- Перед использованием машины убедитесь, что все крышки и дверцы установлены как указано в настоящем руководстве по эксплуатации и техобслуживанию.
- При утилизации используемых материалов строго соблюдайте требования действующих законов.
- После окончания срока эксплуатации вашей машины **COMAC** материалы, из которых она состоит, должны быть утилизированы соответствующим образом, особенно масла и электронные компоненты, учитывая то, что машина изготовлена полностью из материалов, которые могут быть использованы повторно.
- Использовать только щётки, входящие в комплект машины или указанные в Инструкции по эксплуатации (стр.19). Использование других щёток может повлиять на безопасность.
- Если необходимо вынуть батарею, прибор должен быть отключён от сети.
- Перед утилизацией машины необходимо вынуть батарею.
- Батарея и зарядное устройство должны быть утилизированы без ущерба для окружающей среды, тщательно соблюдая все нормы действующих законов.
- Машина не предусмотрена для использования детьми или людьми с ограниченными физическими и умственными способностями или неопытным персоналом, если только не под руководством ответственного лица, давшего инструкции по эксплуатации машины, которое отвечает за его безопасность.
- Следите за тем, чтобы дети не играли с машиной.



## ПОДГОТОВКА МАШИНЫ

### 1. ПЕРЕМЕЩЕНИЕ УПАКОВАННОЙ МАШИНЫ

Машина содержится в специальной упаковке.

Каждый поддон содержит четыре машины, расположенные в два ряда.

Нельзя ставить более двух упаковок в высоту.

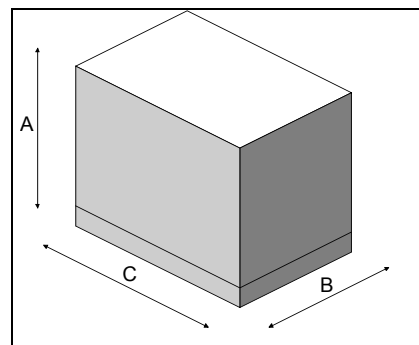
Общий вес составляет 70 кг

Габариты:

A : 500 мм

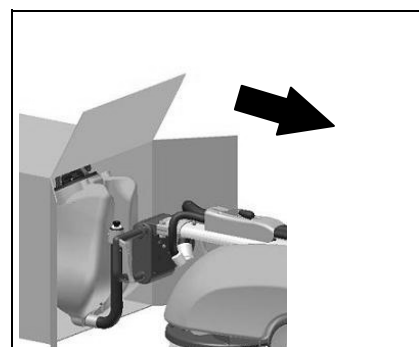
B : 500 мм

C : 1150 мм



### 2. КАК РАСПАКОВАТЬ МАШИНУ

1. Открыть упаковку с указанной стороны.
2. Вынуть машину из упаковки.
3. Вынуть бак для сбора грязной воды.



### 3. ПЕРЕМЕЩЕНИЕ И ТРАНСПОРТИРОВКА РАСПАКОВАННОЙ МАШИНЫ

Vispa B - это машина, управляемая в любой ситуации, которая может перевозиться без труда даже в легковых автомобилях.

Достаточно просто приподнять переднюю часть, нажимая на рукоятку машины и используя большие задние колёса, чтобы переместить её в любое место и погрузить на фургон, используя обычную наклонную платформу.

Машину Vispa B можно перевозить даже в автомобиле. Используя гибкость рукоятки, её можно сложить (см. крепление рукоятки) и с помощью другого человека положить машину в багажник автомобиля, не снимая никаких компонентов.

### 4. ТИП БАТАРЕИ

Для питания машины необходимо использовать:

- герметичные батареи для тяги в режиме повторной комбинации газа или гелиевой технологии.

**ЗАПРЕЩАЕТСЯ ИСПОЛЬЗОВАТЬ ДРУГИЕ ТИПЫ БАТАРЕЙ**

Использованные батареи должны удовлетворять требования следующих норм: CEI EN 60254-1:2005-12 (CEI 21-5) + CEI EN 60254-2:2008-06 (CEI 21-7)

Каждая батарея состоит из элементов типа DIN, соединенных последовательно, обеспечивающих зажимам напряжение 12 В. Рекомендуется использовать батареи с электрической емкостью 65 Ah (C5)





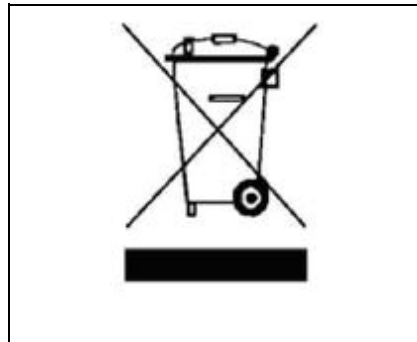
## ПОДГОТОВКА МАШИНЫ

### 5. ТЕХОБСЛУЖИВАНИЕ И УТИЛИЗАЦИЯ БАТАРЕИ

Для техобслуживания и зарядки придерживаться инструкций, предоставленных изготовителем батарей.

Особое внимание должно уделяться выбору зарядного устройства, в случае если оно не включено в объем поставки, в зависимости от типа и емкости батареи.

Когда батарея истощена, необходимо обеспечить ее отсоединение специализированным и подготовленным персоналом, а затем поднять ее за предусмотренные ручки, при помощи подъемных устройств, пригодных для извлечения из отсека батарей. **ОБЯЗАТЕЛЬНО СДАВАТЬ ИСТОЩЕННЫЕ БАТАРЕИ, КОТОРЫЕ КЛАССИФИЦИРУЮТСЯ КАК ОПАСНЫЕ ОТХОДЫ, В АВТОРИЗОВАННЫЙ ОРГАН В СООТВЕТСТВИИ С ЗАКОНОМ ОТНОСИТЕЛЬНО УТИЛИЗАЦИИ.**



Когда батарея истощена, действовать следующим образом:

1. Отсоединить быстродействующую муфту и снять бак для раствора.
2. Открыть отсек батареи и отсоединить разъем.

Извлечь батарею, поднимая ее посредством предусмотренных ручек, при использовании соответствующих устройств.



**ВНИМАНИЕ:** Рекомендуется всегда использовать защитные перчатки в целях предупреждения серьезных травм рук.



**ВНИМАНИЕ:** Рекомендуется поднимать и перемещать батареи посредством подъемных и транспортных средства, соответствующих массе и размеру

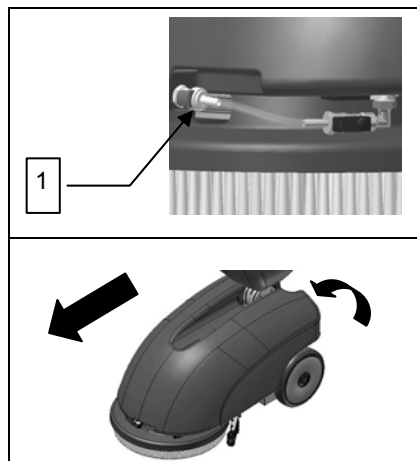
### 6. УСТАНОВКА/ПОДСОЕДИНЕНИЕ БАТАРЕЙ

Машина поставляется со встроенным зарядным устройством и герметической гелиевой батареей. В случае использования батарей другого типа, используйте только батареи 12В AGM или Gel и выполните следующее.

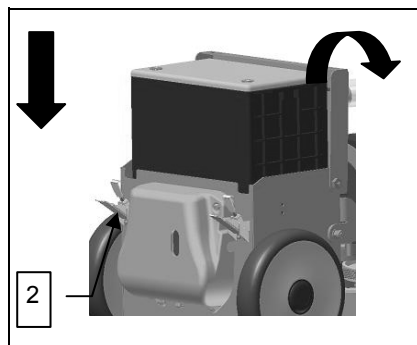
Батареи должны быть вставлены в специальный отсек, расположенный под баком для мощного раствора.

Для установки батарей необходимо:

1. Отсоединить быстродействующую муфту (1), расположенную в передней части бака раствора, в целях предупреждения повреждений самой муфты
2. Снять бак раствора и позиционировать его на землю



3. Открыть две задних застёжки (2) отсека для батарей
4. Повернуть рукоятку, подняв рычаг перемещения рукоятки (см. "КРЕПЛЕНИЕ РУКОЯТКИ")
5. Установить батарею внутрь отсека
6. Подсоединить провода





## ПОДГОТОВКА МАШИНЫ



**ВНИМАНИЕ:** Настоятельно рекомендуется использовать герметические батареи, чтобы избежать выделения кислот!  
**ВНИМАНИЕ:** Рекомендуется производить операции электрического подсоединения специализированным и подготовленным персоналом сервисного центра SOMAC



**ВНИМАНИЕ:** Рекомендуется всегда использовать защитные перчатки в целях предупреждения серьезных травм рук.



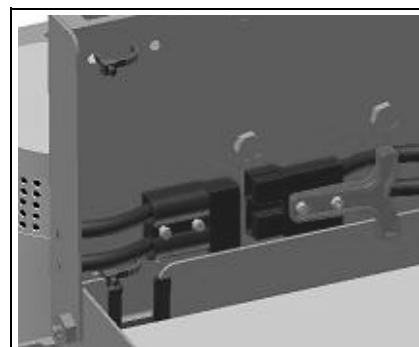
**ВНИМАНИЕ:** Рекомендуется поднимать и перемещать батареи посредством подъемных и транспортных средств, соответствующих массе и размеру

### 7. ПОДКЛЮЧЕНИЕ РАЗЪЁМА

1. Подключить разъем батарей к разъёму машины
2. Установить всё на место



**ВНИМАНИЕ:** Эта операция должна выполняться квалифицированным персоналом. Неправильное или плохо выполненное подключение проводов к разъёму может причинить серьёзный ущерб людям или имуществу



### 8. ЗАРЯДКА БАТАРЕИ (С ВСТРОЕННЫМ ЗАРЯДНЫМ УСТРОЙСТВОМ)

Перед использованием машины выполнить цикл зарядки батарей.

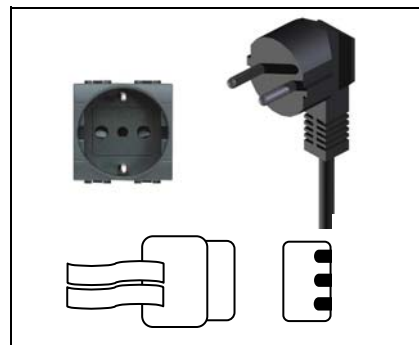
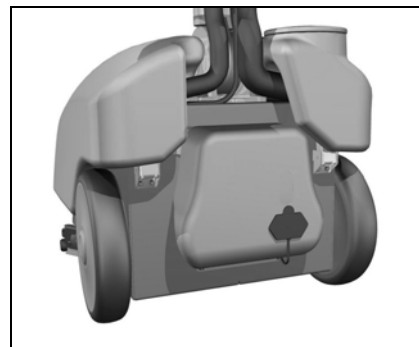
В случае замены батареи убедитесь, что она соответствует установленному зарядному устройству (использовать только батареи 12В AGM или Gel).

Для зарядки батареи необходимо:

1. Проверить, что сборочный бак, а также бак раствора пустые
2. Позиционировать машину рядом с зарядным устройством
3. Снять защитную пробку розетки разъема зарядного устройства, с задней стороны машины (1)
4. Вставить вилку кабеля зарядного устройства (предоставляемого в комплектации к машине) в освободившуюся розетку
5. Вставить вилку кабеля зарядного устройства в розетку сети
6. Соблюдайте прилагаемые инструкции для правильного использования зарядного устройства.



**ВНИМАНИЕ:** Если один из трех светодиодов мигает, обращайтесь к руководству зарядного устройства, предоставляемого в комплектации с машиной





## ПОДГОТОВКА МАШИНЫ

**ВНИМАНИЕ:** Машина оборудована автоматической системой, которая отключает напряжение в электросистеме, когда машина находится в фазе зарядки батарей

**ВНИМАНИЕ:** Чтобы не нанести непоправимого ущерба батареям, необходимо предотвратить их полную разрядку, выполнив их зарядку за несколько минут до начала мигания сигнала разряженных батарей.

**ВНИМАНИЕ:** Никогда не оставляйте батареи полностью разряженными, даже если машина не используется.

**ВНИМАНИЕ:** При ежедневной зарядке батарей необходимо тщательно соблюдать все указания, предоставленные изготовителем или продавцом. Все операции по установке и техобслуживанию должны выполняться квалифицированным персоналом.



**ВНИМАНИЕ:** Опасность выделения газа и утечки коррозионных жидкостей.



**ВНИМАНИЕ:** Опасность воспламенения: не приближать источники открытого огня.

### 9. СИГНАЛЬНЫЙ ИНДИКАТОР БАТАРЕЙ

Сигнальный индикатор батарей является цифровым и имеет 4 неподвижные позиции и одну мигающую. Цифры, которые появляются на дисплее, показывают приблизительно уровень заряда.

4 = максимальный уровень заряда

3 = уровень заряда  $\frac{3}{4}$

2 = уровень заряда  $\frac{2}{4}$

1 = уровень заряда  $\frac{1}{4}$

0 = батареи разрядились (мигание).



**ВНИМАНИЕ:** Через несколько секунд после появления мигающего "0" двигатель щёток отключится автоматически. Оставшийся заряд позволяет закончить работу по осушке перед тем, как начать зарядку



### 10. ЭЛЕМЕНТЫ ПРИБОРНОЙ ПАНЕЛИ

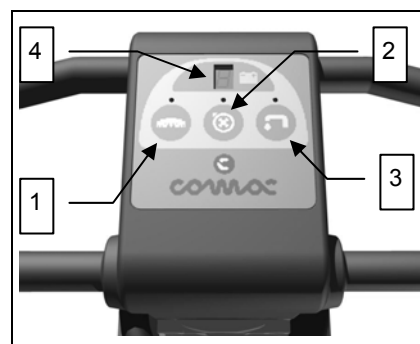
Элементы приборной панели идентифицированы следующим образом:

1. главный выключатель (1)

2. выключатель вытяжки (2)

3. выключатель электроклапана (3)

4. Цифровое сигнальное устройство уровня зарядки батареи (4)



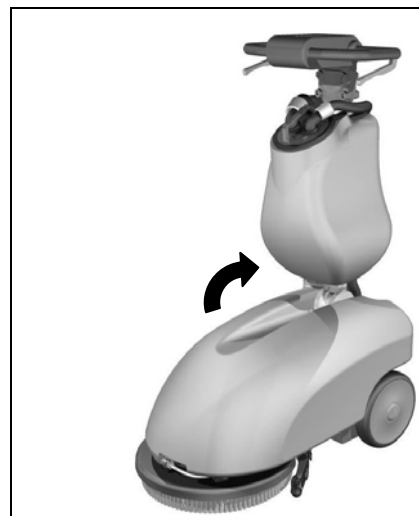


## ПОДГОТОВКА МАШИНЫ

### 11. КРЕПЛЕНИЕ РУКОЯТКИ

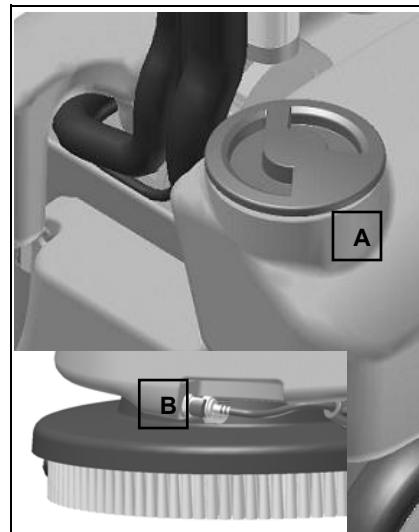
Рукоятка, которая в упаковке находилась в сложенном положении, должна быть установлена в рабочее положение. Для этого следует сделать следующее:

1. Поднять рукоятку, поднимая вверх рычаг, указанный стрелкой
2. Установить машину в рабочее положение
3. Присоединить бак для сбора грязной воды к трубе рукоятки при помощи двух крючков
4. Вставить трубы в соединительные втулки, которые выступают из зажимного кольца бака для сбора грязной воды



### 12. БАК ДЛЯ МОЮЩЕГО РАСТВОРА

При каждом заполнении бака раствора, произвести полное опустошение сборочного бака. Проверьте, чтобы пробка была правильно вставлена в своё гнездо (А). Проверить, чтобы быстросъёмное соединение было вставлено правильно (В).



### 13. МОЮЩИЙ РАСТВОР

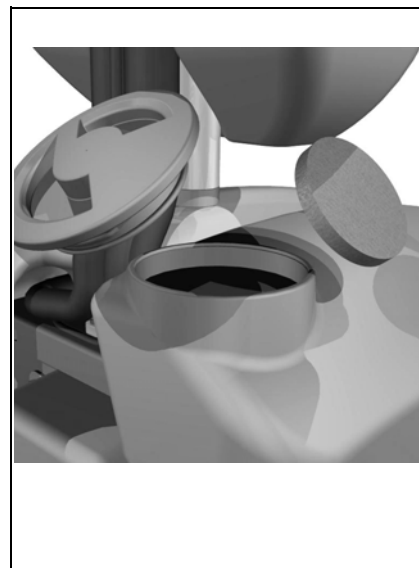
Для заполнения бака раствора действовать следующим образом:

1. Проверить, что сборочный бак пуст
2. Проверить, что главный выключатель деактивирован
3. Снять заливную пробку, расположенную с задней правой стороны машины
4. Заполнить чистой водой при температуре не более 50°C.

Добавить в бак жидкое моющее средство в концентрации и в порядке, указанных изготовителем моющего средства. Для того, чтобы избежать чрезмерного образования пены, которая может повредить двигатель всасывания, используйте минимальный процент моющего средства.



**ВНИМАНИЕ:** Можно использовать кислотные или щелочные моющие средства с параметрами pH от 4 до 10, не содержащие: окисляющие вещества, хлор или бром, формальдегид, минеральные растворы.





## ПОДГОТОВКА МАШИНЫ



**ВНИМАНИЕ:** Всегда использовать моющие средства, на этикетки емкостей которых указывается возможность их использования с поломочными машинами. Не использовать кислотные, щелочные средства и растворители, не обладающие данной этикеткой. Использовать только моющие средства со слабым пенообразованием. Чтобы избежать образования пены, перед началом работы влейте в бак для раствора минимальное количество противопенной жидкости. Не использовать кислоты в чистом состоянии.



**ВНИМАНИЕ:** Рекомендуется всегда использовать защитные перчатки в целях предупреждения серьезных травм рук.

### 14. БАК ДЛЯ СБОРА ГРЯЗНОЙ ВОДЫ

Проверять, что сборочный бак пустой, в противном случае, полностью слить его. Убедитесь, что бак для сбора грязной воды установлен правильно в своё гнездо и что трубы вставлены правильно в коленчатые патрубки бака. Проверьте, чтобы пробка была закрыта правильно.



### 15. МОНТАЖ ЩЕТКИ

Для монтажа щетки необходимо:

1. Позиционировать щетку спереди корпуса основания
2. Приподнять основание, нажимая на рукоятку
3. Позиционировать основание сверху щетки
4. Нажать на рычаг наклона рукоятки
5. Нажать главную кнопку для подачи тока на машину
6. Нажать импульсами ручаг присутствия человека для сцепления щетки с основанием



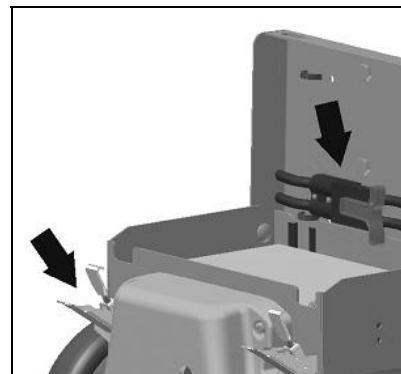


## РАБОТА

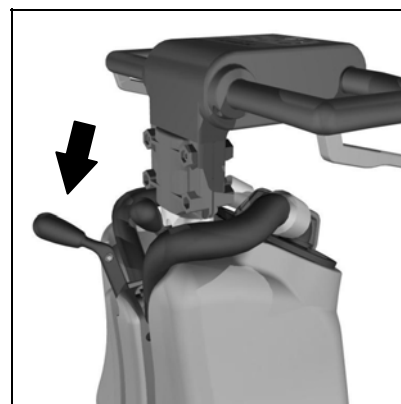
### 1. ПОДГОТОВКА К РАБОТЕ

Прежде чем установить баки, необходимо выполнить некоторые операции:

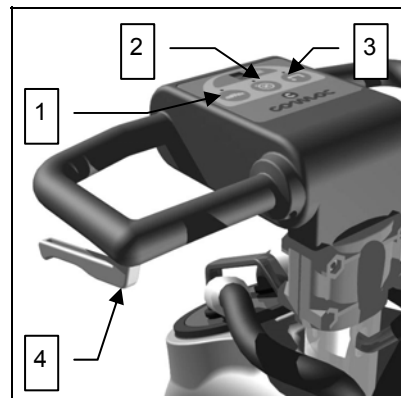
1. Открыть две задних застёжки отсека для батарей
2. Подсоединить разъём к батареям
3. Закрывать отсек батарей
4. Проверить, что сборочный бак пуст
5. Позиционировать сборочный бак у рукоятки и подсоединить две трубы
6. Позиционировать бак раствора, подсоединяя быстродействующую муфту



7. Выполните операции по подготовке машины
8. Опустите вниз рычаг управления скребками, чтобы продолжить работу



9. Нажмите общий выключатель (1) и убедитесь, что загорелся зелёный индикатор
10. Нажмите выключатель всасывания (2)
11. Нажмите выключатель электроклапана (3)



После этого машина может работать с полной эффективностью до полного расхода моющего раствора, нажимая на рычаг, который приводит в действие щётки (4)

### 2. ПРИСПОСОБЛЕНИЕ СЛИШКОМ ПОЛНОЕ

Машина оснащена роторным фильтром, который начинает работать, когда бак для сбора грязной воды наполнен, провоцируя закрытие всасывающей трубы.

В этом случае необходимо выключить машину и опорожнить бак для сбора грязной воды.



**ВНИМАНИЕ:** Эта операция должна выполняться, используя перчатки, которые защищают руки от контакта с опасными растворами.





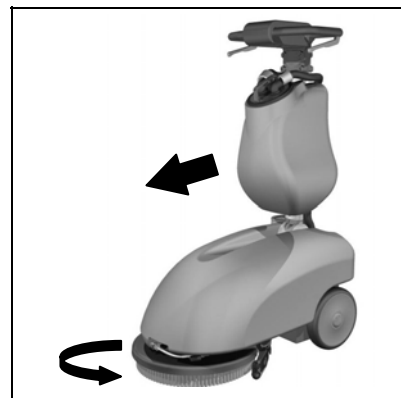
## РАБОТА

### 3. ПРОДВИЖЕНИЕ

Движение данных машин осуществляется за счёт вращения щётки, которая, работая слегка под наклоном, способна тянуть машину вперёд.



**ВНИМАНИЕ:** Не перемещайте машину задним ходом даже на небольшое расстояние, убедитесь, что держатель скребков приподнят.





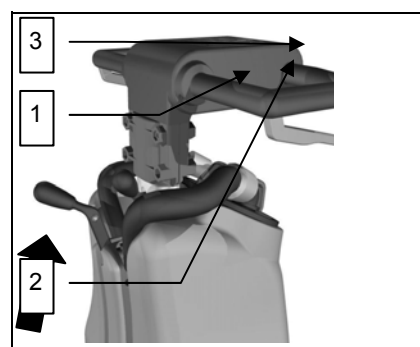
## ПО ОКОНЧАНИИ РАБОТЫ

В конце работы и прежде чем выполнять работы по техобслуживанию любого типа, выполните следующие операции:

1. Отключите выключатель электроклапана (3).
2. Поднимите держатель скребков при помощи задней ручки.
3. Выключить выключатель всасывания (2)
4. Выключить выключатель щётки / общий выключатель (1).



5. Поднять заднюю ручку для поднятия держателя скребков.



6. Отнесите машину в место, предусмотренное для слива воды.
7. Снимите бак для сбора грязной воды, снимите байонетную пробку и опорожните бак, наклоняя его
8. Снимите щётку и очистите её под струёй воды (для снятия щётки см. ниже "СНЯТИЕ ЩЁТКИ")



**ВНИМАНИЕ:** Эта операция должна выполняться, используя перчатки, которые защищают руки от контакта с опасными растворами.







## ЕЖЕДНЕВНЫЙ УХОД

ВЫПОЛНЯТЬ ВСЕ ОПЕРАЦИИ ТЕХОБСЛУЖИВАНИЯ В СООТВЕТСТВУЮЩЕЙ ПОСЛЕДОВАТЕЛЬНОСТИ

### 1. ЧИСТКА БАКА ДЛЯ СБОРА ГРЯЗНОЙ ВОДЫ

1. Снимите трубы, соединённые муфтами с пробкой бака для сбора грязной воды.
2. Отсоединить сборочный бак от рукоятки
3. Снимите пробку и опорожните бак
4. Очистите фильтр под струёй воды.
5. Ополосните бак и промойте струёй воды.
6. Вновь все собрать



**ВНИМАНИЕ:** Перед проведением каких-либо работ техобслуживания, подсоединить разъем батарей машины.

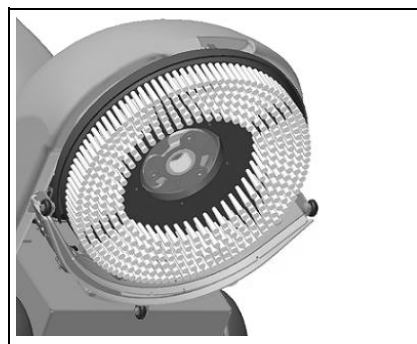


**ВНИМАНИЕ:** Эта операция должна выполняться, используя перчатки, которые защищают руки от контакта с опасными растворами.

### 2. ОЧИСТКА ДЕРЖАТЕЛЯ СКРЕБКОВ

Проверяйте, чтобы резиновые скребки всегда были чистыми, чтобы лучше вытирать пол. Для их очистки необходимо:

1. Поднять машину
2. Тщательно очистить внутри
3. Тщательно очистить резину



**ВНИМАНИЕ:** Перед проведением каких-либо работ техобслуживания, подсоединить разъем батарей машины.



**ВНИМАНИЕ:** Эта операция должна выполняться, используя перчатки, которые защищают руки от контакта с опасными растворами.

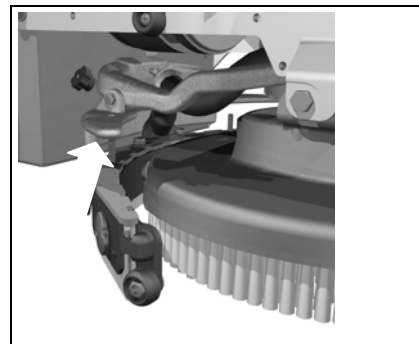


## ЕЖЕДНЕВНЫЙ УХОД

### 3. ЗАМЕНА РЕЗИНОВЫХ СКРЕБКОВ

Проверьте состояние износа резины скребков и замените, если требуется. Для замены необходимо:

1. Поднять резиновые скребки
2. Снять две круглые ручки
3. Снять скребки с опоры
4. Снять трубу с насадки скребков, чтобы можно было их снять

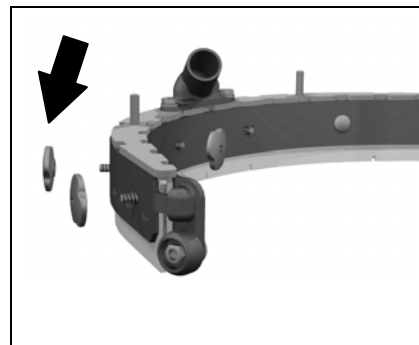


**ВНИМАНИЕ:** Перед проведением каких-либо работ техобслуживания, подсоединить разъем батарей машины.



**ВНИМАНИЕ:** Эта операция должна выполняться, используя перчатки, которые защищают руки от контакта с опасными растворами.

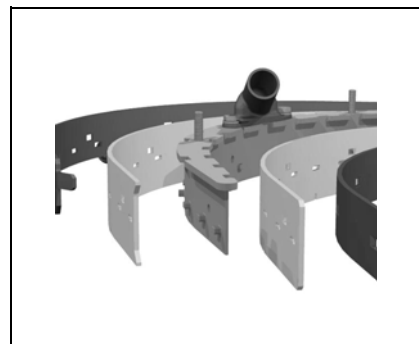
5. Отвинтить круглые ручки на скребках, которые блокируют прижимные пластинки резины, и снять их
6. Снять прижимные пластинки резины
7. Заменить резиновые части
8. Собрать всё, выполняя все вышеназванные операции в обратном порядке



**ВНИМАНИЕ:** Перед проведением каких-либо работ техобслуживания, отсоединить разъем батарей машины.



**ВНИМАНИЕ:** Эта операция должна выполняться, используя перчатки, которые защищают руки от контакта с опасными растворами.





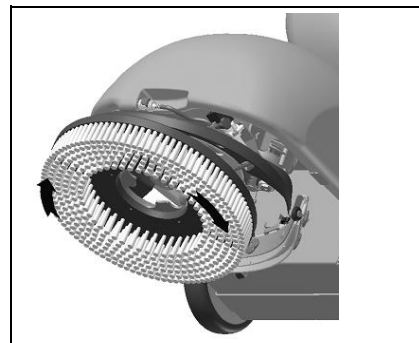
## ЕЖЕДНЕВНЫЙ УХОД

### 4. СНЯТИЕ ЩЁТКИ

1. Поднять держатель скребков
2. Приподнять машину, нажимая на рукоятку
3. С основанием в приподнятом положении, приведите в действие импульсы управления щёткой. Щётка отцепится автоматически.



**ВНИМАНИЕ:** Во время выполнения данной операции следует убедиться, что рядом со щёткой нет других предметов или людей.





## ПЕРИОДИЧЕСКОЕ ТЕХОБСЛУЖИВАНИЕ

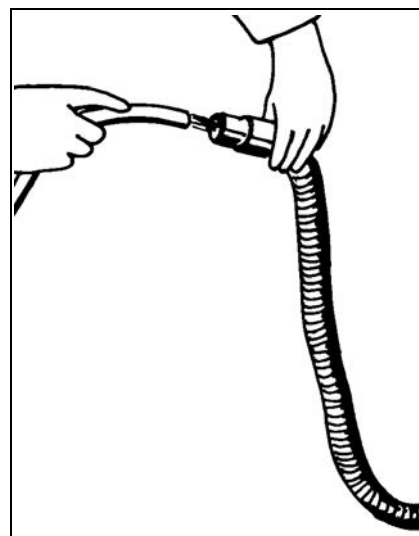
### 1. ЧИСТКА ТРУБЫ ДЕРЖАТЕЛЯ СКРЕБКОВ

Периодически или в случае недостаточного всасывания проверяйте, чтобы труба держателя скребков не была засорена. Чтобы её очистить, выполните следующее:

1. Снимите трубу с муфты на держателе скребков.
2. Снимите другой конец с бака для сбора грязной воды.
3. Промойте трубу изнутри струёй воды, направляя её с той стороны, которой она вставляется в бак.
4. Установите трубу на место.



**ВНИМАНИЕ:** Не мойте трубу, которая соединяет аспиратор с заглушкой всасывания.



### 2. ОЧИСТКА ФИЛЬТРА И БАКА ДЛЯ МОЮЩЕГО РАСТВОРА

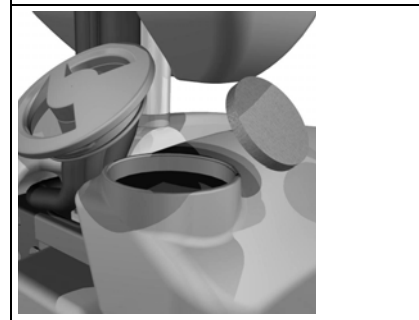
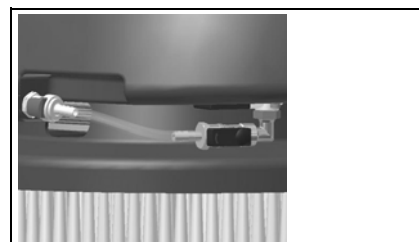
1. Отсоедините быстроразъёмное соединение (1), чтобы избежать его поломки.
2. Снимите бак для сбора грязной воды
3. Открутите пробку на баке для моющего раствора (2)
4. Снять фильтр и произвести его очистку (3)
5. Ополосните бак и вымойте его струёй воды.
6. Установите на место бак, выполняя операции в обратном порядке.
7. Установите на место фильтр и пробку.



**ВНИМАНИЕ:** Перед проведением каких-либо работ техобслуживания, отсоединить разъем батарей машины.



**ВНИМАНИЕ:** Эта операция должна выполняться, используя перчатки, которые защищают руки от контакта с опасными растворами.

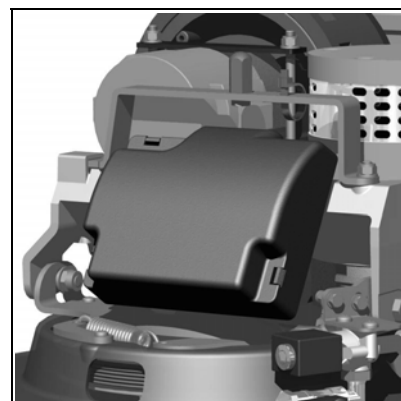




## ПРОВЕРКА РАБОТЫ

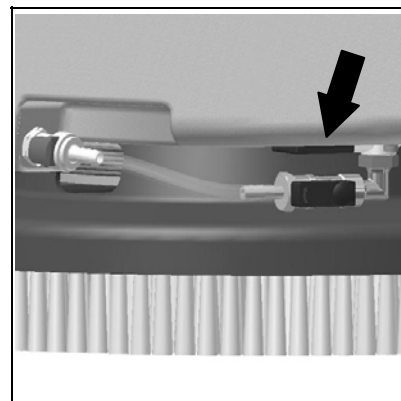
### 1. БЕЗОПАСНОСТЬ ЭЛЕКТРОСИСТЕМЫ

Машина оснащена самовосстанавливающимися плавкими предохранителями, расположенными в электросистеме (под баком для моющего раствора), которые прерывают подачу тока питания двигателю щёток и двигателю всасывания, если машина превышает допустимую нагрузку. Для подачи тока необходимо выключить машину и подождать охлаждения плавких предохранителей (примерно 40 секунд). Если выключатель прерывает ток несколько раз подряд, необходимо обратиться в сервисный центр компании **COMAC**.



### 2. НА ЩЁТКАХ НЕДОСТАТОЧНО ВОДЫ

1. Проверить, чтобы фильтр бака для моющего раствора был чистым
2. Проверить, чтобы выключатель электроклапана был включён
3. проверить, чтобы быстроразъёмное соединение было вставлено правильно
4. проверить регулировочный винт крана для выхода воды



### 3. МАШИНА МОЕТ ПЛОХО

1. Проверить состояние износа щёток и, если требуется, заменить их; щётки должны быть заменены, когда длина щетины становится около 15мм.

### 4. ДЕРЖАТЕЛЬ СКРЕБКОВ ВЫТИРАЕТ ПЛОХО

1. Убедиться, что резиновые скребки чистые
2. Убедиться, что трубы всасывания вставлены правильно в свои гнезда на держателе скребков
3. Убедитесь, что распределительное устройство чистое
4. Замените резиновые части, если они изношены



### 5. ЧРЕЗМЕРНОЕ ОБРАЗОВАНИЕ ПЕНЫ

Проверьте, что используется моющее средство со слабым пенообразованием. Если требуется, добавьте минимальное количество противопенной жидкости в бак для сбора грязной воды. Следует помнить, что наибольшее образование пены происходит, если пол не очень грязный, поэтому в таком случае следует разбавить моющее средство ещё больше.



## ВЫБОР И ИСПОЛЬЗОВАНИЕ ЩЁТОК

### ЩЁТКА ИЗ ПОЛИПРОПИЛЕНА (PPL)

Используется для всех типов полов и имеет хорошую сопротивляемость износу и горячей воде (не выше 60 градусов). Полипропилен не гигроскопичен, поэтому сохраняет свои характеристики даже при работе на мокром полу.

### ДИСК ТЯНУЩЕГО ДЕЙСТВИЯ

Диск тянущего действия рекомендуется для мойки гладких поверхностей.

Существует два типа дисков тянущего действия типа CENTER LOCK, оснащённых центральной системой блокировки с защёлкой из пластика, которые позволяют вставить точно по центру абразивные диски и держать их прицепленными без риска отцепления:

1. оснащён рядом анкерных наконечников, которые позволяют удерживать или тянуть абразивный диск во время работы.
2. оснащён пучками щетины, которые позволяют удерживать и тянуть абразивный диск во время работы.

### ТАБЛИЦА ДЛЯ ВЫБОРА ЩЁТОК

Машина	Кол-во щёток	Код	Тип щетины	Ø Щетина	Ø Щётка	Примечание
VISPA 35B	1	421701	PPL	0.6	355	
		422213	Тянущий диск –		355	
		422001	анкерные приспособления Тянущий диск – щетина	0.9	355	



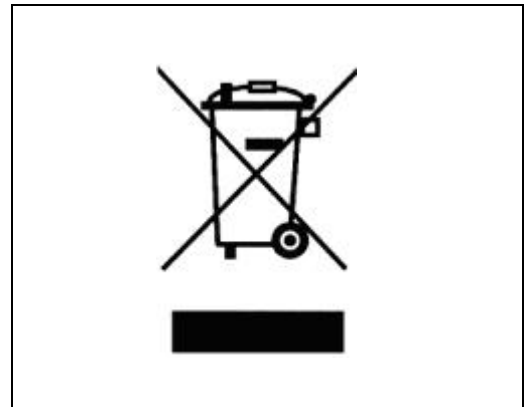
## УТИЛИЗАЦИЯ МАШИНЫ

Утилизировать машину следует в мастерской по разборке или в специальном центре по сбору отходов.

Прежде чем сдать машину в утиль, следует снять и разделить следующие материалы и отправить их в центры по раздельному сбору отходов в соответствии с действующим законодательством в области охраны окружающей среды:

- щётка
- войлок
- батарея
- электрические и электронные детали\*

(\* ) В частности, для утилизации электрических и электронных деталей, обращайтесь к дистрибьютору данной зоны.





## ЗАЯВЛЕНИЕ О СООТВЕТСТВИИ СТАНДАРТАМ СЕ

Нижеподписавшаяся компания:

**COMAC S.p.A.**

Via Maestri del Lavoro n.13

37059 Santa Maria di Zevio (VR)

заявляет под свою исключительную ответственность, что изделие

### ПОЛОМОЕЧНАЯ МАШИНА С СУШКОЙ мод. VISPA 35B

соответствует требованиям, предусмотренным нормами:

- 2006/42/ЕС: Директива по машиностроению.
- 2006/95/ЕС: Директива о низком напряжении
- 2004/108/ЕС: Директива по электромагнитной совместимости с последующими изменениями.

Кроме того, отвечает следующим стандартам:

- EN 60335-1: Безопасность бытовых и аналогичных электрических приборов - Безопасность. Часть 1: Общие положения.
- EN 60335-2-72: Безопасность бытовых и аналогичных электрических приборов. Часть 2: Специальные нормы для автоматических машин для обработки полов промышленных и общественных зданий.
- EN 60335-2-29: Безопасность бытовых и аналогичных электрических приборов. Часть 2: Специальные нормы для зарядных устройств.
- EN 12100-1: Безопасность оборудования - Основные понятия, общие принципы проектирования – Часть 1: Основная терминология и методология.
- EN 12100-2: Безопасность оборудования - Основные понятия, общие принципы проектирования – Часть 2: Технические принципы.
- EN 55014-1: Электромагнитная совместимость - Требования для электробытовых приборов, электрических инструментов и подобной аппаратуры. Часть 1: Эмиссия - Стандарт на семейство изделий.
- EN 55014-2: Электромагнитная совместимость - Требования для электробытовых приборов, электрических инструментов и подобной аппаратуры. Часть 2: Иммуитет - Стандарт на семейство изделий.
- EN 61000-6-2: Электромагнитная совместимость (ЭМС) – Часть 6-2: Общие стандарты – Иммуитет для промышленных помещений.
- EN 61000-6-3: Электромагнитная совместимость (ЭМС) – Часть 6-3: Общие стандарты – Эмиссия для жилых домов, торговых помещений и зданий лёгкой промышленности .
- EN 61000-3-2: Электромагнитная совместимость (ЭМС) – Часть 3-2: Ограничения – Ограничение эмиссии гармонических составляющих тока (Оборудование с входным током  $\leq 16$  А на фазу).
- EN 61000-3-3: Электромагнитная совместимость (ЭМС) – Часть 3-3: Ограничения – Ограничение флуктуации и мерцания напряжения в системах питания низкого напряжения для оборудования с номинальным током  $\leq 16$  А.
- EN 62233: Бытовые и аналогичные приборы – Электромагнитные поля – Методы для оценки и измерений.

Лицо, обладающее разрешением на создание технического досье

Г-н Джанкарло Руффо  
Via Maestri del Lavoro, 13  
37059 Santa Maria di Zevio (VR) - ITALY

Santa Maria di Zevio (VR), 01/10/2010

COMAC S.p.A.  
Законный представитель  
Джанкарло Руффо

COMAC spa

Via Maestri del Lavoro, 13 – 37059 Santa Maria di Zevio – Verona – ITALY

Тел. +39 045 8774222 автоотв. – Факс +39 045 8750303 - E-mail: [com@comac.it](mailto:com@comac.it) о [info@comac.it](mailto:info@comac.it) - [www.comac.it](http://www.comac.it)