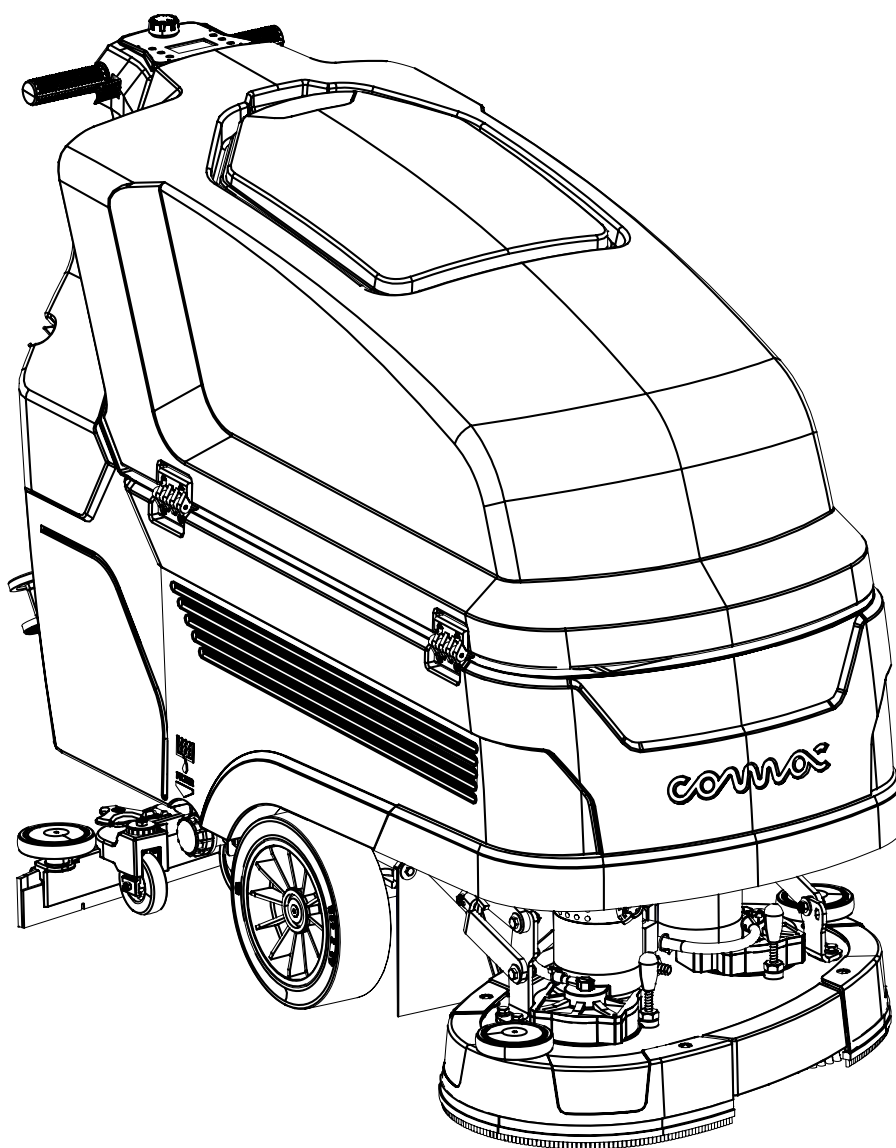




VEGA 2019



SCRUBBING MACHINES

РУКОВОДСТВО ПО ЭКСПЛУАТАЦИИ И ТЕХОБСЛУЖИВАНИЮ

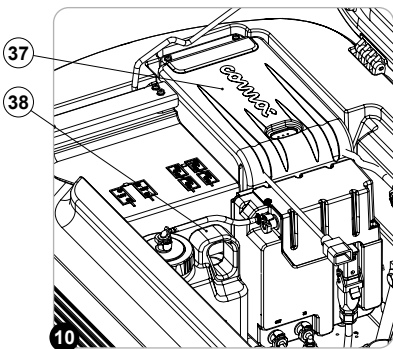
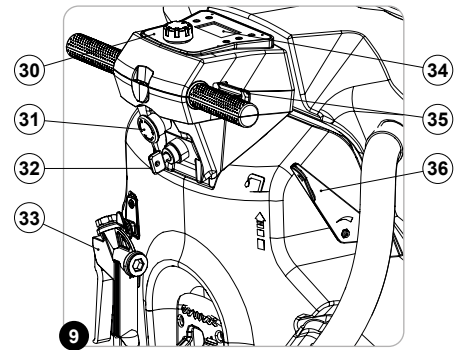
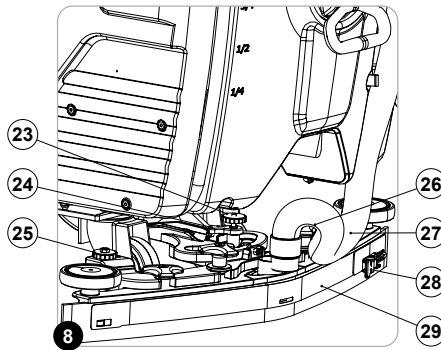
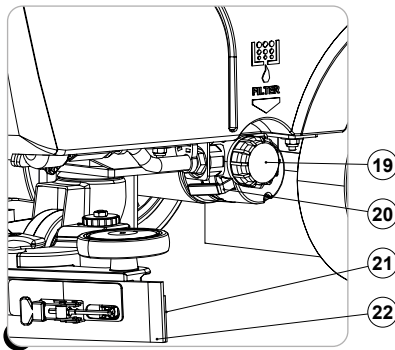
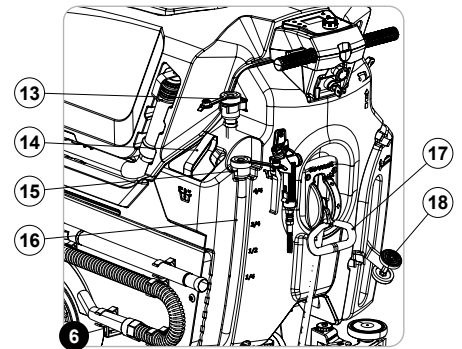
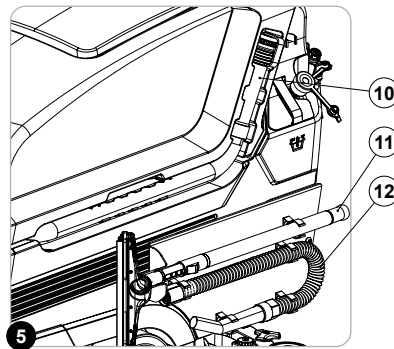
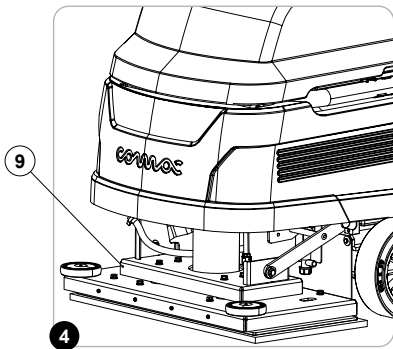
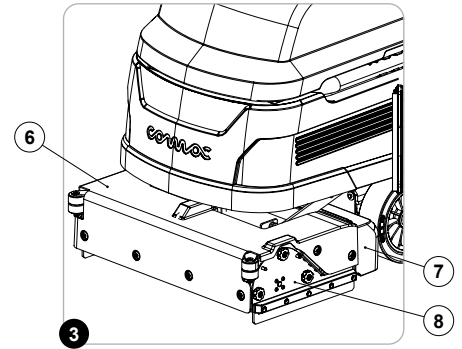
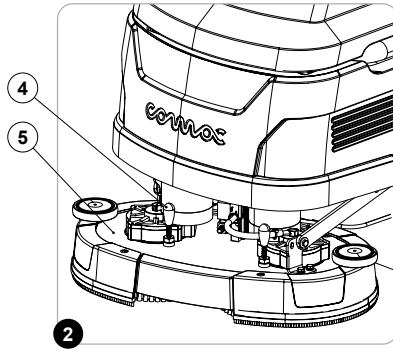
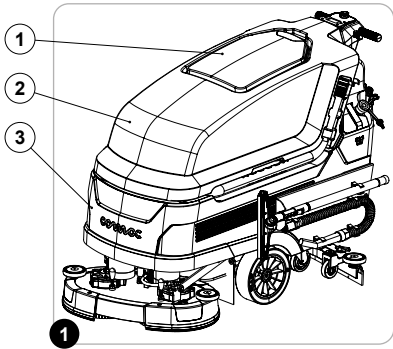


СОДЕРЖАНИЕ

СОДЕРЖАНИЕ	3
ОСНОВНЫЕ КОМПОНЕНТЫ МАШИНЫ.....	5
ОБЩИЕ СВЕДЕНИЯ	6
ОБЩИЕ ПРАВИЛА БЕЗОПАСНОСТИ	6
УСЛОВНЫЕ ОБОЗНАЧЕНИЯ, ИСПОЛЬЗУЕМЫЕ В РУКОВОДСТВЕ	6
НАЗНАЧЕНИЕ И СОДЕРЖАНИЕ РУКОВОДСТВА.....	7
КОМУ ПРЕДНАЗНАЧЕНО РУКОВОДСТВО.....	7
ХРАНЕНИЕ РУКОВОДСТВА.....	7
ПРИЁМКА МАШИНЫ.....	7
ПРЕДИСЛОВИЕ.....	7
ИДЕНТИФИКАЦИОННЫЕ ДАННЫЕ	7
ТЕХНИЧЕСКОЕ ОПИСАНИЕ	7
ПРЕДПОЛАГАЕМОЕ ИСПОЛЬЗОВАНИЕ – НАЗНАЧЕНИЕ	7
БЕЗОПАСНОСТЬ.....	7
СОГЛАШЕНИЕ.....	7
ПАСПОРТНАЯ ТАБЛИЧКА	8
ТЕХНИЧЕСКИЕ ДАННЫЕ	8
СИМВОЛЫ И ЭТИКЕТКИ, ИСПОЛЬЗУЕМЫЕ В МАШИНЕ.....	9
СИМВОЛЫ, ИСПОЛЬЗУЕМЫЕ В МАШИНЕ	9
ЭТИКЕТКИ, ИСПОЛЬЗУЕМЫЕ В МАШИНЕ.....	10
СИМВОЛЫ НА ПАНЕЛИ УПРАВЛЕНИЯ	11
СИМВОЛЫ НА ПАНЕЛИ УПРАВЛЕНИЯ	11
ПОДГОТОВКА МАШИНЫ	12
ТРАНСПОРТИРОВКА УПАКОВАННОЙ МАШИНЫ.....	13
КАК РАСПАКОВАТЬ МАШИНУ (версии без системы мониторинга давления).....	13
КАК РАСПАКОВАТЬ МАШИНУ (версии с системой мониторинга давления)	13
ТРАНСПОРТИРОВКА МАШИНЫ.....	14
УСТАНОВКА МАШИНЫ В БЕЗОПАСНОЕ СОСТОЯНИЕ	14
ТИПЫ ИСПОЛЬЗУЕМЫХ АККУМУЛЯТОРНЫХ БАТАРЕЙ.....	14
УСТАНОВКА БАТАРЕЙ В МАШИНУ	14
ОБСЛУЖИВАНИЕ И УТИЛИЗАЦИЯ АККУМУЛЯТОРНЫХ БАТАРЕЙ	15
ЗАРЯДКА АККУМУЛЯТОРНЫХ БАТАРЕЙ	15
УСТАНОВКА ФИЛЬТРА ГИДРАВЛИЧЕСКОЙ СИСТЕМЫ	16
МОНТАЖ ЩЕТКИ (МОЮЩАЯ МОДЕЛЬ)	16
МОНТАЖ ЩЕТКИ (ПОДМЕТАЮЩАЯ МОДЕЛЬ)	16
УСТАНОВКА БУФЕРА (ОРБИТАЛЬНАЯ ВЕРСИЯ).....	16
МОНТАЖ КОРПУСА СКРЕБКА.....	17
ЗАПОЛНЕНИЕ ВОДОЙ БАКА МОЮЩЕГО РАСТВОРА	17
МОЮЩИЙ РАСТВОР	17
ПОДГОТОВКА К РАБОТЕ	18
НАЧАЛО РАБОТЫ	19
ИНДИКАТОР УРОВНЯ ЗАРЯДА АККУМУЛЯТОРНЫХ БАТАРЕЙ.....	20
СЧЕТЧИК МОТОЧАСОВ.....	21
МОЙКА С СУШКОЙ.....	21
МОЙКА БЕЗ СУШКИ	21
СУШКА	22
ЭКО-РЕЖИМ	23
РЕГУЛИРОВАНИЕ РАСХОДА МОЮЩЕГО СРЕДСТВА (модели без CDS)	23
РЕГУЛИРОВАНИЕ РАСХОДА МОЮЩЕГО СРЕДСТВА (модели с системой CDS)	23
РЕГУЛИРОВКА СКОРОСТИ	23
АКТИВАЦИЯ - ОТКЛЮЧЕНИЕ ОБРАТНОГО ХОДА.....	24
КОМПЛЕКТА ВКЛЮЧЕНИЯ ВСАСЫВАНИЯ	24
ПИСТОЛЕТ-РАСПЫЛИТЕЛЬ.....	25
ДОПОЛНИТЕЛЬНОЕ ДАВЛЕНИЕ НЕСУЩЕЙ РАМЫ.....	25
АВАРИЙНАЯ КНОПКА.....	25
АВАРИЙНЫЙ ЭКРАН.....	25

ВВОД ИДЕНТИФИКАЦИОННОГО НОМЕРА (МОДЕЛИ CFC)	26
РЕГУЛЯТОР ПЕРЕПОЛНЕНИЯ	26
ПО ОКОНЧАНИИ РАБОТЫ	26
РАБОТЫ ПО РЕКОМЕНДОВАННОМУ ТЕХОБСЛУЖИВАНИЮ	27
ОЧИСТКА КОРПУСА СКРЕБКА	29
ОЧИСТКА МУСОРНОГО БАКА (ПОДМЕТАЮЩАЯ МОДЕЛЬ)	29
ОЧИСТКА ЩЕТОК НЕСУЩЕЙ РАМЫ (МОЮЩАЯ МОДЕЛЬ)	29
ОЧИСТКА ЩЕТОК НЕСУЩЕЙ РАМЫ (ПОДМЕТАЮЩАЯ МОДЕЛЬ)	29
ОПОРОЖНЕНИЕ БАКА СБОРА ОТРАБОТАННОГО РАСТВОРА	30
ОЧИСТКА ФИЛЬТРОВ БАКА СБОРА ОТРАБОТАННОГО РАСТВОРА	30
ОЧИСТКА ТРУБЫ ВСАСЫВАНИЯ	30
ОПОРОЖНЕНИЕ БАКА РАСТВОРА	30
ОЧИСТКА ФИЛЬТРА ГИДРАВЛИЧЕСКОЙ СИСТЕМЫ	30
ОЧИСТКА БАЧКА МОЮЩЕГО СРЕДСТВА (МОДЕЛИ CDS)	31
РАБОТЫ ПО ВНЕПЛАНОВОМУ ТЕХОБСЛУЖИВАНИЮ	31
ЗАМЕНА РЕЗИНОВЫХ ЛЕЗВИЙ КОРПУСА СКРЕБКА	31
ЗАМЕНА ЩЁТКИ (МОЮЩАЯ МОДЕЛЬ)	32
ЗАМЕНА ЩЕТКИ (ПОДМЕТАЮЩАЯ МОДЕЛЬ)	32
РАБОТЫ ПО РЕГУЛИРОВКЕ	32
РЕГУЛИРОВКА РЕЗИНОВЫХ ЛЕЗВИЙ КОРПУСА СКРЕБКА	32
ВЫБОР И ИСПОЛЬЗОВАНИЕ ЩЕТОК	33
УСТРАНЕНИЕ НЕПОЛАДОК	34
ДЕКЛАРАЦИЯ О СООТВЕТСТВИИ ЕС	36

ОСНОВНЫЕ КОМПОНЕНТЫ МАШИНЫ



12. Всасывающая труба комплекта для сбора жидкости, версия SST (рис. 5).
13. Шланг для быстрой загрузки в бак для раствора (рис. 6).
14. Пробка-дозатор / горловина дозатора бака моющего раствора (рис. 6).
15. Трубка индикатора уровня заряда в баке для раствора (рис. 6).
16. Сфера индикатора уровня заряда в баке для раствора (рис. 6).
17. Рычаг управления шваброй (рис. 6).
18. Педаль управления несущей рамой без мониторинга давления (рис. 6).
19. Фильтр бака моющего раствора (рис. 7).
20. Рычаг управления электротормозом тягового двигателя (рис. 7).
21. Переднее резиновое лезвие корпуса скребка (рис. 7).
22. Заднее резиновое лезвие корпуса скребка (рис. 7).
23. Ручка рычага регулировки наклона корпуса скребка (рис. 8).
24. Рычаг регулировки наклона корпуса скребка (рис. 8).
25. Ручка регулировки высоты скребка (Fig. 8).
26. Ручка фиксации корпуса скребка (рис. 8).
27. Ручка фиксации нижнего корпуса скребка (рис. 8).
28. Рычаг отсоединения фиксатора лезвия заднего скребка (рис. 8).
29. Фиксатор лезвия заднего скребка (рис. 8).
30. Панель управления (рис. 9).
31. Аварийная кнопка "грибок" (рис. 9).
32. Главный выключатель (ключ) (рис. 9).
33. Пистолет для очистки бака, модель SST (рис. 9).
34. Дисплей панели управления (рис. 9).
35. Рычаг присутствия оператора (рис. 9).
36. Рычаг управления краном моющего раствора (рис. 9).
37. Бортовое зарядное устройство, модель CB (рис. 10).
38. Бак для химических продуктов, модель CDS (рис. 10).

К основным компонентам машины относятся:

1. Крышка бака сбора отработанного раствора (рис. 1).
2. Бак сбора отработанного раствора (рис. 1).
3. Бак моющего раствора (рис. 1).
4. Вращение диска-держателя щетки (рис. 2).
5. Несущая рама моющей модели (рис. 2).
6. Несущая рама подметающей модели (рис. 3).
7. Мусорный бак (рис. 4).
8. Картер крышки передней щетки (рис. 3).
9. Несущая рама орбитальной модели (рис. 4).
10. Труба слива бака сбора отработанного раствора (рис. 5).
11. Удлинительная труба комплекта для сбора жидкости, версия SST (рис. 5).

ОБЩИЕ СВЕДЕНИЯ

Описания, содержащиеся в настоящем пособии, не подразумевают каких-либо обязательств. Поэтому компания сохраняет за собой право в любой момент вносить изменения, которые считает необходимыми для улучшения характеристик узлов, деталей, комплектующих, а также изменения с целью улучшить конструкцию или маркетинговые возможности оборудования. Полное или частичное воспроизведение текста и рисунков, содержащихся в настоящем руководстве, законодательно запрещено. **Компания сохраняет за собой право вносить изменения в технические характеристики и/или в комплектацию. Рисунки имеют иллюстративный характер и могут не соответствовать фактической конструкции и комплектации.**

ОБЩИЕ ПРАВИЛА БЕЗОПАСНОСТИ

Перед использованием машины следует внимательно ознакомиться с указаниями следующего документе, а также с инструкциям документа, поставляемого вместе с машиной "ОБЩИЕ ПРАВИЛА БЕЗОПАСНОСТИ" (код документа 10083659).

УСЛОВНЫЕ ОБОЗНАЧЕНИЯ, ИСПОЛЬЗУЕМЫЕ В РУКОВОДСТВЕ

	Символ открытой книги с буквой "i": Указывает на то, что следует обратиться к инструкциям по эксплуатации.
	Символ открытой книги: Указывает на то, что перед использованием устройства оператор должен прочитать руководство по эксплуатации.
	Символ закрытого помещения: Операции, которым предшествует этот символ, должны выполняться исключительно в закрытом и сухом помещении.
	Символ информации: Указывает оператору на дополнительную информацию для улучшения использования устройства.
	Знак предупреждения: Внимательно прочитайте разделы, которым предшествует этот символ, тщательно выполняя приведённые указания в целях безопасности оператора и машины.
	Символ «коррозионные вещества»: Указывает оператору на необходимость всегда использовать перчатки для защиты рук от ожогов при контакте с коррозионными веществами.
	Символ, предупреждающий об опасности утечки кислоты из батареи: Указывает оператору на опасность утечки кислоты или кислотных паров из батарей во время их зарядки.
	Символ, предупреждающий о движении погрузчика: Указывает на необходимость перемещения машины в упаковке погрузчиками, соответствующими нормативным требованиям.
	Символ необходимости проветрить помещение: Указывает оператору о необходимости проветривать помещение во время фазы подзарядки батареи.
	Символ необходимости использования защитных перчаток: Указывает оператору на необходимость всегда использовать защитные перчатки для предупреждения серьезных травм рук, вызванных острыми предметами.
	Символ необходимости использования инструментов: Указывает оператору на необходимость использования инструмента, который не входит в комплект поставки машины.
	Символ запрета ставить ногу: Указывает оператору на запрет наступать на детали машины для предотвращения серьезных травм самого оператора.
	Символ вторичной переработки: Указывает оператору на необходимость выполнения операций в соответствии с действующими экологическими нормами в стране использования устройства.
	Знак утилизации: Для правильной утилизации устройств внимательно прочитайте разделы, которым предшествует этот символ.

НАЗНАЧЕНИЕ И СОДЕРЖАНИЕ РУКОВОДСТВА

Задача данного руководства – предоставить заказчику всю информацию, необходимую для правильного, автономного и безопасного использования машины. Оно содержит технические данные, данные о безопасности, эксплуатации, хранении, техническом обслуживании, запасных частях и утилизации машины. Перед выполнением любой операции, операторы и квалифицированные техники должны внимательно прочитать инструкции, приведенные в настоящем руководстве. В случае возникновения сомнений относительно правильности понимания инструкций, обратитесь в ближайший сервисный центр COMAC, чтобы получить необходимые разъяснения.

КОМУ ПРЕДНАЗНАЧЕНО РУКОВОДСТВО

Настоящее руководство предназначено как оператору, так и обслуживающему машину техническому персоналу. Операторы не должны выполнять операции, относящиеся к компетенции технического персонала. Производитель не несет ответственности за повреждения, возникшие вследствие несоблюдения этого запрета.

ХРАНЕНИЕ РУКОВОДСТВА

Руководство по эксплуатации и техническому обслуживанию должно храниться рядом с машиной в специальном пакете, вдали от жидкостей и любых других веществ, которые, пролившись, могут повредить текст.

ПРИЁМКА МАШИНЫ

При получении машины необходимо незамедлительно убедиться в наличии всего оборудования, указанного в сопроводительных документах, а также в том, что машина не была повреждена во время транспортировки. При нарушении целостности упаковки или неполной поставке сообщите грузоотправителю о размере нанесённого ущерба, известив одновременно отдел по работе с заказчиками нашей компании. Только оперативно действуя таким образом, вы сможете получить недостающее оборудование и компенсацию за причинённый ущерб.

ПРЕДИСЛОВИЕ

Любая поломочная машина будет работать хорошо и эффективно, только если ее правильно используют и обслуживают, как указано в приложенной документации. Поэтому рекомендуем внимательно прочитать инструкции настоящего руководства и перечитывать их каждый раз, когда при использовании машины возникнут трудности. Однако, напоминаем, что при необходимости можно всегда обратиться в сервисную службу, организованную в сотрудничестве с концессионерами нашей компании, для получения возможных рекомендаций или вызова ремонтной бригады.

ИДЕНТИФИКАЦИОННЫЕ ДАННЫЕ

Для получения технической поддержки или для заказа запасных частей, всегда указывайте модель, версию и серийный номер, указанный на соответствующей паспортной табличке.

ТЕХНИЧЕСКОЕ ОПИСАНИЕ

Vega 2019- поломочная машина с сушкой, которая, используя механическое воздействие щетки и химическое действие раствора воды и моющего средства, способна выполнять очистку широкого диапазона полов от различных типов мусора, собирая во время движения удаляемую грязь и моющий раствор, оставшийся на полу. **Машина должна быть использоваться только в этих целях.**

ПРЕДПОЛАГАЕМОЕ ИСПОЛЬЗОВАНИЕ – НАЗНАЧЕНИЕ

Эта поломочная машина разработана и произведена для безопасной очистки (мойки и сушки) квалифицированным персоналом гладких и твердых поверхностей (полов) в офисных, общественных и промышленных помещениях. Эта поломочная машина не предназначена для мойки ковров или ковровых покрытий. Эта поломочная машина предназначена только для использования в закрытых помещениях или имеющих крышу.



ВНИМАНИЕ: машина не предназначена для использования под дождем или под струями воды.



ЗАПРЕЩАЕТСЯ использовать машину в помещениях со взрывоопасной средой для сбора опасных порошковых материалов или горючих жидкостей. Кроме того, данная машина не предназначена для транспортировки предметов или людей.

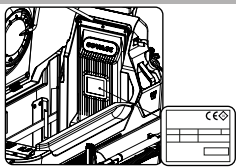
БЕЗОПАСНОСТЬ

Чтобы избежать травм, требуется ответственное отношение оператора к правилам безопасности. Ни одна программа предотвращения несчастных случаев не будет эффективной, если лицо, непосредственно отвечающее за работу машины, не будет ее выполнять. Большинство несчастных случаев, которые происходят в компании, на рабочем месте или во время перемещений, вызваны несоблюдением самых элементарных правил предосторожности. Осторожный и осммотрительный оператор является лучшей защитой от несчастных случаев и необходимым условием выполнения любой программы их предупреждения.

СОГЛАШЕНИЕ

Все ссылки вперед и назад, спереди и сзади, слева и справа упомянутые в данном руководстве, должны пониматься как направление для оператора на месте вождения с руками на рулевом колесе.

ПАСПОРТНАЯ ТАБЛИЧКА



Паспортная табличка находится внутри машины, над защитной панелью электрической системы; на ней указаны общие характеристики машины, в частности, ее серийный номер. Серийный номер является важной информацией: он указывается в любом запросе на техническое обслуживание или заказе запасных частей. На паспортной табличке можно прочитать следующее:



1. Значение, выраженное в кг веса силовых батарей устройства.
2. Степень защиты IP устройства.
3. Значение, выраженное в кг веса брутто устройства.
4. Идентификационный код устройства.
5. Серийный номер устройства.
6. Идентификационное имя устройства.
7. Значение, выраженное в Вт, номинальной потребляемой мощности устройства.
8. Значение, выраженные в % от максимального допустимого для работы наклона.
9. Год производства устройства.
10. Значение, выраженное в вольтах номинального напряжения устройства.
11. Торговое наименование и адрес изготовителя устройства.

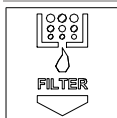
ТЕХНИЧЕСКИЕ ДАННЫЕ

ТЕХНИЧЕСКИЕ ХАРАКТЕРИСТИКИ	Ед. изм. [КМсек]	VEGA 65 ВТ	VEGA 75 ВТ	VEGA 85 ВТ	VEGA 70 ВТо	VEGA 70 ВТs
Номинальная мощность машины	кВт	1,5	1,7	1,7	1,4	1,6
Расчетная производительность	м ² /час	2425	2830	3145	2630	2370
Максимальная ширина рабочей зоны	мм	655	765	850	710	640
Ширина скребка	мм	785	885	985	885	885
Щетка несущей рамы моющей модели (внешний Ø щетины)	мм	340	400	440	-	-
Абразивный буфер орбитальной несущей рамы (ширина - длина)	мм	-	-	-	710 - 355	-
Щетка подметающей несущей рамы (наружный Ø щетины - длина)	мм	-	-	-	-	180 - 615
Электрические характеристики двигателя несущей рамы	В / ВТ	24 - 400	24 - 500	24 - 500	24 - 680	24 - 450
Число оборотов отдельной щетки	об/мин	140	140	140	-	550
Число колебаний буфера абразивной несущей рамы	об/мин	-	-	-	2000	-
Максимальное прижимное усилие несущей рамы	кг	52	52	52	45	33
Электрические характеристики тягового двигателя (напряжение - мощность)	В / ВТ	24 - 300	24 - 300	24 - 300	24 - 300	24 - 300
Максимальный уклон в рабочем режиме (GVW)	%	9	9	9	9	9
Максимальная рабочая скорость	км/час	4,3	4,3	4,3	4,3	4,3
Электрические характеристики двигателя всасывающего блока (напряжение - мощность)	В / ВТ	24 - 422	24 - 422	24 - 422	24 - 422	24 - 422
Разрежение на группе всасывания	кПа	11,9	11,9	11,9	11,9	11,9
Максимальная емкость бака для раствора	л	76	76	76	76	76
Максимальная емкость бака сбора отработанного раствора	л	113	113	113	113	113
Максимальная емкость бачка моющего средства (модели CDS)	л	3	3	3	3	3
Максимальная вместимость мусорного бака	л	-	-	-	-	5
Минимальная площадь разворота	мм	1600	1600	1600	1600	1600
Габариты машины (длина - высота - ширина)	мм	1495	1515	1545	1390	1475
	мм	1055	1055	1055	1055	1055
	мм	785	885	985	885	885
Габариты батарейного отсека (длина - высота - ширина)	мм	525	525	525	525	525
	мм	325	325	325	325	325
	мм	385	385	385	385	385
Порожний вес машины	кг	169	178	187	187	180
Транспортный вес машины	кг	297	306	315	315	307
GVW	кг	368	377	386	386	394

ТЕХНИЧЕСКИЕ ХАРАКТЕРИСТИКИ	Ед. изм. [КМсек]	VEGA 65 BT	VEGA 75 BT	VEGA 85 BT	VEGA 70 BT ₀	VEGA 70 BT _s
Уровень звукового давления на сиденье водителя [ISO 11201] (L_{pA})	дБ	<70	<70	69	69	69,6
Уровень звуковой мощности [IEC 60335-2-72; IEC 62885-9; ISO 3744] (L_{wTA})	дБ	<80	<80	80,27	80,27	85,43
Погрешность K_{Pa}	дБ	1,5	1,5	1,5	1,5	1,5
Вибрация рук и предплечий [IEC 60335-2-72; IEC 62885-9; ISO 5349-1]	м/с ²	<2,5	<2,5	<2,5	<2,5	<2,5
Погрешность измерения вибрации		4%	4%	4%	4%	4%

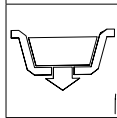
СИМВОЛЫ И ЭТИКЕТКИ, ИСПОЛЬЗУЕМЫЕ В МАШИНЕ

СИМВОЛЫ, ИСПОЛЬЗУЕМЫЕ В МАШИНЕ



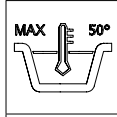
Символ указания местоположения корпуса фильтра:

Находится в левой боковой части машины, и указывает положение фильтра бака моющего раствора.



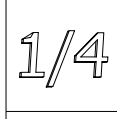
Символ трубы слива бака сбора отработанного раствора:

Находится слева сзади машины и указывает положение сливной трубы бака моющего раствора.



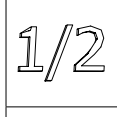
Символ максимальной температуры заполнения бака раствора:

Находится в левой боковой части машины и указывает максимальную температуру воды для безопасного заполнения бака раствора.



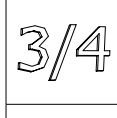
Символ заполнения бака моющего раствора:

Находится в левой боковой части машины и указывает максимальную температуру воды для безопасного заполнения бака моющего раствора. Символ сбоку указывает, что бак заполнен на четверть его объема.



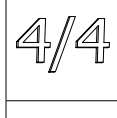
Символ заполнения бака моющего раствора:

Находится в левой боковой части машины и указывает максимальную температуру воды для безопасного заполнения бака моющего раствора. Символ сбоку указывает, что бак заполнен на половину его объема.



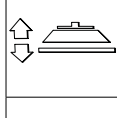
Символ заполнения бака моющего раствора:

Находится в левой боковой части машины и указывает максимальную температуру воды для безопасного заполнения бака моющего раствора. Символ сбоку указывает, что бак заполнен на две трети его объема.



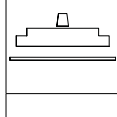
Символ заполнения бака моющего раствора:

Находится в левой боковой части машины и указывает максимальную температуру воды для безопасного заполнения бака моющего раствора. Символ сбоку указывает, что бак заполнен.



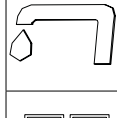
Символ педали управления несущей рамой (модели без системы мониторинга давления):

Находится в задней части машины справа и указывает на педаль управления несущей рамой.



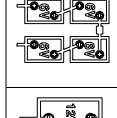
Символ положения рычага управления скребком:

Находится в задней части машины и обозначает рычага управления скребком.



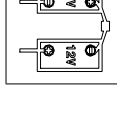
Символ положения рычага управления краном:

Находится в задней части машины и обозначает рычаг управления краном бака моющего раствора.



Символ подключения АКБ (6 В):
















Находится на баке моющего раствора и показывает, как подключить батареи 6 В к источнику напряжения 24 В.



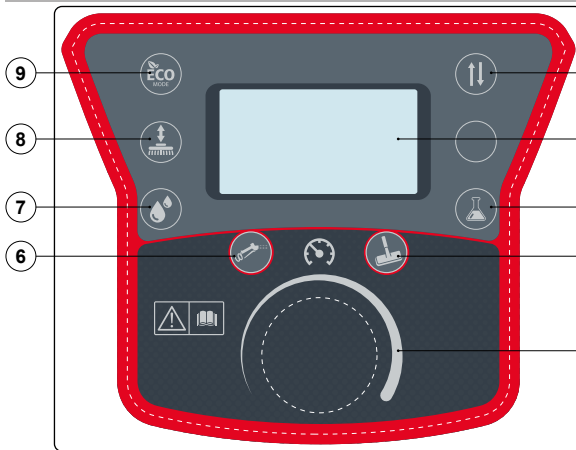
Символ подключения АКБ (12 В):

Находится на баке моющего раствора и показывает, как подключить батареи 12 В к источнику напряжения 24 В.

ЭТИКЕТКИ, ИСПОЛЬЗУЕМЫЕ В МАШИНЕ

	<p>Символ главного выключателя: Находится рядом с ручкой управления и указывает на главный выключатель машины.</p>
	<p>Этикетка управления краном моющего раствора: Находится в задней части машины и обозначает рычаг управления краном бака моющего раствора.</p>
	<p>Этикетка предупреждения о необходимости прочитать руководство по эксплуатации и техническому обслуживанию: Находится над баком сбора отработанного раствора, рядом с ручкой управления, и напоминает, что перед использованием машины оператор должен прочитать руководство по ее эксплуатации.</p>
	<p>Предупреждающая табличка при зарядке аккумуляторов: Находится внутри машины над баком сбора отработанного раствора, возле батарей и напоминает оператору о необходимости соблюдать осторожность во время зарядки батарей.</p>
	<p>Этикетка последовательности зарядки аккумуляторных батарей (модели без СВ): Находится внутри машины над баком сбора отработанного раствора, возле батарей и напоминает оператору о том, что батареи должны заряжаться правильно.</p>
	<p>Этикетка, указывающая последовательность зарядки аккумуляторных батарей (модели с СВ): Находится внутри машины над баком сбора отработанного раствора, возле батарей и напоминает оператору о том, что батареи должны заряжаться правильно.</p>
	<p>Этикетка, предупреждающая о необходимости правильного использования машины: Находится в задней части машины, рядом с главным выключателем и напоминает оператору об абсолютном запрете сбора воспламеняющихся и / или взрывоопасных порошков и / или жидкостей или раскаленных частиц.</p>
	<p>Знак обслуживания фильтра воды: Находится сзади, на правом боку машины, и напоминает оператору о необходимости очищать фильтр водяного контура после каждого рабочего цикла.</p>
	<p>Этикетка предупреждения об опасности придавливания рук: Находится внутри машины над баком моющего раствора, рядом с ручкой бака и предупреждает оператора об опасности защемления и раздавливания рук между двумя рабочими поверхностями.</p>
	<p>Этикетка предупреждения о необходимости прочитать руководство по эксплуатации и техническому обслуживанию: Находится сзади машины, рядом с рычагом управления скребком и напоминает оператору о необходимости прочесть инструкцию по эксплуатации и обслуживанию перед использованием машины.</p>
	<p>Этикетка, указывающая положение при зарядке аккумулятора: Находится внутри машины над баком моющего раствора, рядом с ручкой блокировки вращения бака (стопором) и указывает оператору на положение бака при зарядке батарей.</p>
	<p>Этикетка, указывающая положение для технического обслуживания: Находится внутри машины над баком моющего раствора, рядом с ручкой блокировки вращения бака (стопором) и указывает оператору на положение бака при техобслуживании компонентов в батарейном отсеке.</p>
	<p>Предупреждающая этикетка системы автоматического дозирования моющего раствора (модели с CDS): Находится внутри машины над баком сбора отработанного раствора, рядом с бачком для моющего средства, и указывает оператору значение pH моющего раствора, который можно использовать в машинах с системой CDS, не повреждая ее.</p>
	<p>Этикетка, указывающая пропорции разведения моющего средства (модели с CDS): Находится внутри машины над баком сбора отработанного раствора, рядом с бачком для моющего средства, и указывает оператору вместимость бачка для моющего средства и процент разведения раствора для системы CDS.</p>
	<p>Предупреждающая этикетка системы автоматического дозирования моющего раствора (модели с CDS): Находится внутри машины над баком моющего раствора, рядом с бачком для моющего средства, и указывает оператору значение pH моющего раствора, который можно использовать в машинах с системой CDS, не повреждая ее.</p>

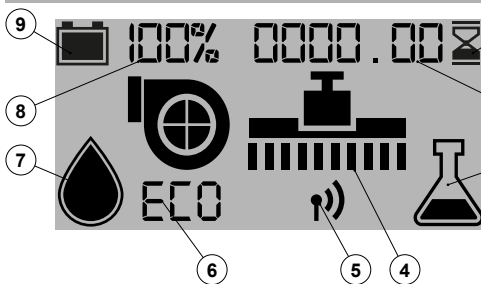
СИМВОЛЫ НА ПАНЕЛИ УПРАВЛЕНИЯ



Экран команды разделен на:

1. Символ селектора выбора заднего хода: указывает на переключатель заднего хода.
2. Рабочий дисплей: представляет собой цифровой дисплей, который позволяет просматривать параметры, установленные в машине во время ее использования.
3. Символ кнопки регулирования процентного содержания моющего средства (модели с CDS): указывает на регулятор концентрации моющего средства в водяном контуре.
4. Символ включения комплекта сбора жидкости (версии SST): указывает на переключатель комплекта сбора жидкости (см. п. "ВКЛЮЧЕНИЕ КОМПЛЕКТА ДЛЯ СБОРА ЖИДКОСТИ").
5. Символ потенциометра тягового двигателя: указывает на регулятор потенциометра тягового двигателя.
6. Символ включения пистолета для очистки бака (версии SST): указывает на переключатель пистолета для очистки бака (см. п. "ВКЛЮЧЕНИЕ ПИСТОЛЕТА ДЛЯ ОЧИСТКИ БАКА").
7. Символ кнопки регулирования расхода воды (версии с CDS): указывает на регулятор процентного содержания воды в водяном контуре.
8. Символ кнопки управления несущей рамой (модели с системой мониторинга давления): обозначает кнопку управления домкратом для подъема несущей рамы.
9. Символ программы ECO-MODE: указывает на выключатель режима работы ECO-MODE.

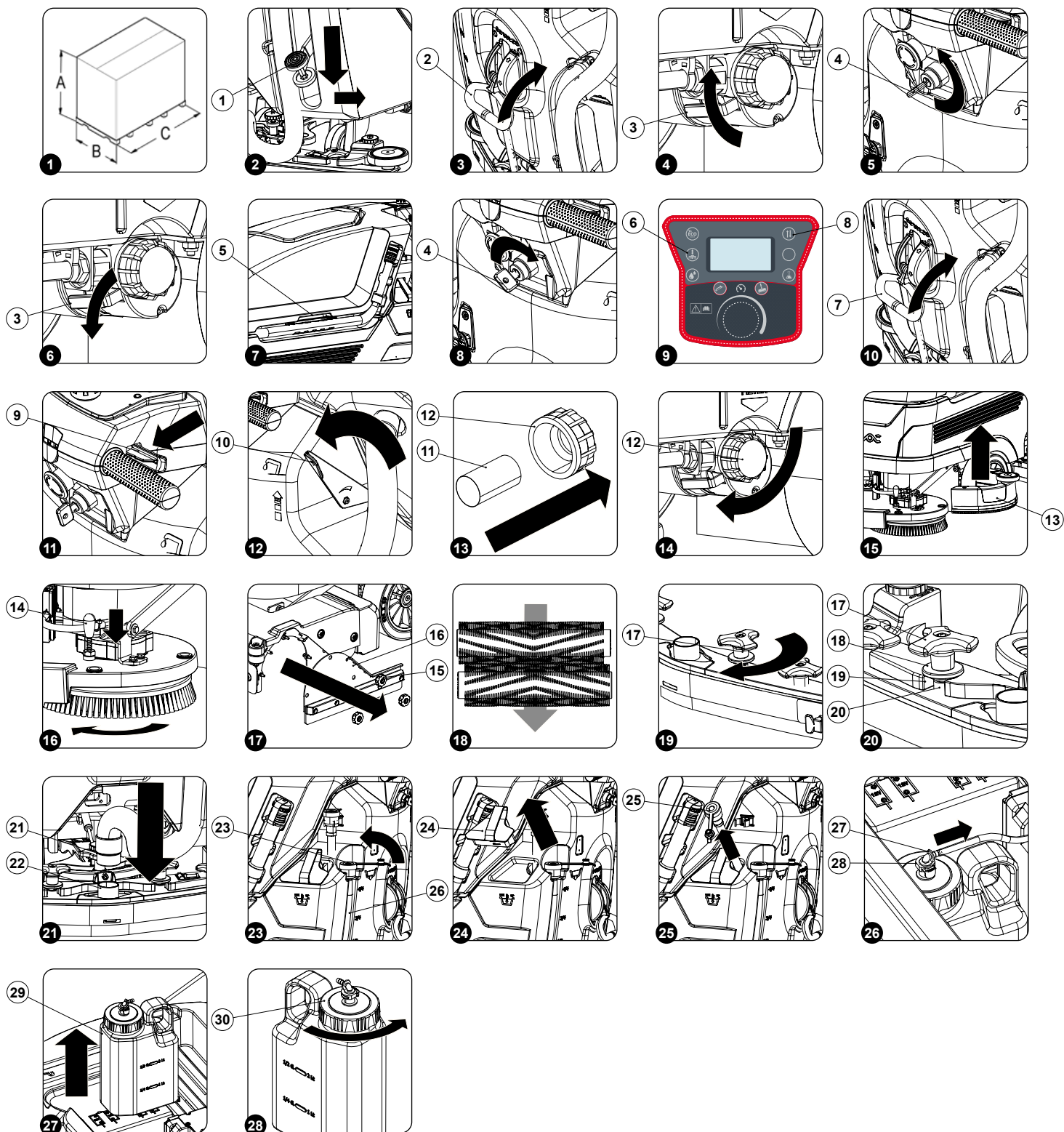
СИМВОЛЫ НА ПАНЕЛИ УПРАВЛЕНИЯ



Экран команды разделен на:

1. Графический символ, обозначающий счетчик моточасов (см. п. "СЧЕТЧИК МОТОЧАСОВ").
2. Числовое значение, которое определяет общее рабочее время использования машины, значение выражается в часах и минутах (см. п. "СЧЕТЧИК МОТОЧАСОВ").
3. Графический символ, указывает на регулятор концентрации моющего средства в водяном контуре машины (см. п. "РЕГУЛИРОВАНИЕ ПОДАЧИ РАСТВОРА МОЮЩЕГО СРЕДСТВА").
4. Графический символ, обозначающий рабочую программу, которую вы используете (см. главу "РАБОТА").
5. Графический символ, который указывает, что система CFC активна.
6. Графический символ, который указывает, что рабочий режим ECO-MODE активен (см. п. "РЕЖИМ ECO-MODE").
7. Графический символ, указывающий на регулятор объема моющего средства в водяном контуре машины (см. п. "РЕГУЛИРОВАНИЕ ПОДАЧИ РАСТВОРА МОЮЩЕГО СРЕДСТВА").
8. Цифровое значение, означающее процент заряда аккумуляторных батарей машины (см. п. "УРОВЕНЬ ЗАРЯДА БАТАРЕЙ").
9. Графический символ, означающий процент заряда аккумуляторных батарей машины (см. п. "УРОВЕНЬ ЗАРЯДА БАТАРЕЙ").


ПОДГОТОВКА МАШИНЫ




ТРАНСПОРТИРОВКА УПАКОВАННОЙ МАШИНЫ

Общая масса машины с упаковкой составляет: Vega 2019 65 Bt = 000 кг; Vega 2019 75 Bt = 000 кг; Vega 2019 85 Bt = 000 кг; Vega 2019 70 Bto = 000 кг; Vega 2019 70 Bts = 000 кг.

Габаритные размеры упаковки: A = 000 см, B = 000 см, C = 000 см


 **ВНИМАНИЕ:** рекомендуется сохранить все компоненты упаковки для возможной транспортировки машины.

 **ВНИМАНИЕ:** транспортировка упакованного продукта должна осуществляться сертифицированными автопогрузчиками, грузоподъемность которых соответствует размерам и массе упаковки.


КАК РАСПАКОВАТЬ МАШИНУ (версии без системы мониторинга давления)

Машина помещена в специальную упаковку. Чтобы вынуть ее из упаковки, выполните следующие действия:

1. Поставьте внешнюю упаковку основанием на пол.

 **ВАЖНАЯ ИНФОРМАЦИЯ:** В качестве руководства используйте напечатанные на упаковке пиктограммы.

2. Снимите наружную упаковку.

 **ОСТОРОЖНО:** Рекомендуется носить СИЗ (средства индивидуальной защиты), соответствующие виду выполняемой работы.


3. Поднимите корпус несущей рамы, нажмите на педаль управления несущей рамой (1) в задней части устройства (рис. 2).


4. Поднимите корпус скребка, повернув рычаг управления скребком (2) в направлении, указанном стрелкой, см. (рис. 3). Рычаг находится в задней части машины.

5. Машина зафиксирована на поддоне клиньями, которые блокируют колеса и несущую раму, удалите эти клинья.

6. Встаньте сзади машины и, отключив электрический тормоз, поверните рычаг (3) в направлении, указанном стрелкой (рис. 4).

7. Используя пандус, спустите машину с поддона.


 **ВАЖНАЯ ИНФОРМАЦИЯ:** Не устанавливайте щетку и корпус заднего скребка до выгрузки машины и избегайте сильных ударов по опоре скребка и несущей рамы щетки.

 **ВАЖНАЯ ИНФОРМАЦИЯ:** Во время операции перемещения толчками, электрический тормоз не должен быть включен. Устройство, в любом случае, имеет внутреннюю систему аварийного торможения, которая срабатывает автоматически при превышении критической скорости.


КАК РАСПАКОВАТЬ МАШИНУ (версии с системой мониторинга давления)

Машина помещена в специальную упаковку. Чтобы вынуть ее из упаковки, выполните следующие действия:

1. Поставьте внешнюю упаковку основанием на пол.

 **ВАЖНАЯ ИНФОРМАЦИЯ:** В качестве руководства используйте напечатанные на упаковке пиктограммы.

2. Снимите наружную упаковку.


 **ОСТОРОЖНО:** Рекомендуется носить СИЗ (средства индивидуальной защиты), соответствующие виду выполняемой работы.

3. Убедитесь, что машина отключена, в противном случае установите главный выключатель (4) в положение "0", повернув ключ на четверть оборота влево (рис.5). Извлеките ключ из панели управления.

4. Встаньте сзади машины с правой стороны и, отключив электрический тормоз, поверните рычаг (3) в направлении, указанном стрелкой (рис. 6).

5. Возьмитесь за ручку (5) на левом боку бака отработанного раствора (рис.7) и поверните бак отработанного раствора до упора.

6. Присоедините разъем буферной батареи к разъему электросистемы.

 **ПРЕДУПРЕЖДЕНИЕ:** Эта операция должна выполняться квалифицированным персоналом.

7. Возьмитесь за ручку (5) на правом боку бака сбора отработанного раствора и поверните бак до его установки в рабочее положение.

8. Машина зафиксирована на поддоне клиньями, которые блокируют колеса и несущую раму, удалите эти клинья.

9. Включите машину, установите главный выключатель (4) в положение "I", повернув ключ на четверть оборота вправо (рис. 8).


10. Поднимите корпус рамы, нажав кнопку «УПРАВЛЕНИЕ НЕСУЩЕЙ РАМОЙ» (6), расположенную на панели управления (рис.9).

11. Выключите машину, переведя главный выключатель (4) в положение "0" и повернув ключ на четверть оборота влево (рис. 5). Извлеките ключ из панели управления.

12. Поднимите корпус скребка, повернув рычаг управления скребком (7) в направлении, указанном стрелкой, см. (рис. 10). Рычаг находится в задней части машины.

13. Встаньте сзади машины и, отключив электрический тормоз, поверните рычаг (3) в направлении, указанном стрелкой (рис. 4).


14. Используя пандус, спустите машину с поддона.

 **ВАЖНАЯ ИНФОРМАЦИЯ:** Не устанавливайте щетку и корпус заднего скребка до выгрузки машины и избегайте сильных ударов по опоре скребка и несущей рамы щетки. Во время операции перемещения толчками, электрический тормоз не должен быть включен. Устройство, в любом случае, имеет внутреннюю систему аварийного торможения, которая срабатывает автоматически при превышении критической скорости.

ТРАНСПОРТИРОВКА МАШИНЫ


Для безопасной транспортировки машины выполните следующие действия:

1. Убедитесь в том, что бак мощного раствора и бак сбора отработанного раствора пустые, в противном случае произведите их опорожнение (см. разделы "[ОПОРОЖНЕНИЕ БАКА РАСТВОРА](#)" и "[ОПОРОЖНЕНИЕ БАКА СБОРА ОТРАБОТАННОГО РАСТВОРА](#)").
2. Вставьте ключ (4) в главный выключатель, расположенный на панели управления. Установите главный выключатель в положение "I" (**Рис. 8**).
3. Поднимите корпус несущей рамы. Если модель имеет систему мониторинга давления, нажмите педаль "УПРАВЛЕНИЕ НЕСУЩЕЙ РАМОЙ" (1) сзади и машины (**рис. 2**). Если модель имеет систему мониторинга давления, поднимите корпус рамы с пола, нажав кнопку "УПРАВЛЕНИЕ НЕСУЩЕЙ РАМОЙ" (6) на панели управления (**рис. 9**).
4. Поднимите корпус скребка, поверните рычаг управления (7) по часовой стрелке (**рис. 10**).
5. При нажатии на рычаг присутствия оператора (9) (**Рис.11**) машина начинает движение.
6. Используя скат, поднимите машину на транспортное средство.


 **ОСТОРОЖНО:** Во время выполнения данной операции следует убедиться в отсутствии возле машины предметов или посторонних людей.

 **ВАЖНАЯ ИНФОРМАЦИЯ:** Наклон ската устанавливается таким образом, чтобы исключить серьезные повреждения машины.

7. Установите машину на транспортном средстве, переведите главный выключатель в положение "0", повернув ключ (4) на четверть оборота против часовой стрелки.
8. Возьмитесь за ручку (5) на левом боку бака отработанного раствора (**рис.7**) и поверните бак отработанного раствора до упора.
9. Отсоедините разъем электрической системы от общей электроустановки.

 **ПРЕДУПРЕЖДЕНИЕ:** Эта операция должна выполняться квалифицированным персоналом.


10. Возьмитесь за ручку (5) на правом боку бака сбора отработанного раствора и поверните бак до его установки в рабочее положение.
11. Закрепите машину на транспортном средстве для перевозки.

 **ПРЕДУПРЕЖДЕНИЕ:** зафиксируйте машину в соответствии с законодательством, действующим в стране использования, чтобы она не могла соскользнуть и опрокинуться во время транспортировки.


УСТАНОВКА МАШИНЫ В БЕЗОПАСНОЕ СОСТОЯНИЕ

Ниже приведена последовательность операций по установке машины в положение для безопасного проведения работ:

1. Убедитесь в том, что бак мощного раствора пустой, в противном случае произведите его опорожнение (см. раздел "[ОПОРОЖНЕНИЕ БАКА РАСТВОРА](#)").
2. Убедитесь в том, что бак сбора отработанного раствора пустой, в противном случае произведите его опорожнение (см. раздел "[ОПОРОЖНЕНИЕ БАКА СБОРА ОТРАБОТАННОГО РАСТВОРА](#)").
3. Вставьте ключ (4) в главный выключатель, расположенный на панели управления. Установите главный выключатель в положение "I" (**Рис. 8**).
4. Поднимите корпус несущей рамы. Если модель имеет систему мониторинга давления, нажмите педаль "УПРАВЛЕНИЕ НЕСУЩЕЙ РАМОЙ" (1) сзади и машины (**рис. 2**). Если модель имеет систему мониторинга давления, поднимите корпус рамы с пола, нажав кнопку "УПРАВЛЕНИЕ НЕСУЩЕЙ РАМОЙ" (6) на панели управления (**рис. 9**).

 **ВАЖНАЯ ИНФОРМАЦИЯ:** чтобы зафиксировать несущую раму в поднятом положении, нажмите на педаль (1) до упора, а затем не переместите раму к правому боку машины (**Рис. 2**).

5. Поднимите корпус скребка, поверните рычаг управления (7) по часовой стрелке (**рис. 10**).
6. Установите главный выключатель в положение «0», повернув ключ (4) на четверть оборота против часовой стрелки (**рис. 5**). Извлеките ключ из панели управления.
7. Возьмитесь за ручку (5) на левом боку бака отработанного раствора (**рис.7**) и поверните бак отработанного раствора до упора.
8. Отсоедините разъем электрической системы от общей электроустановки.

 **ПРЕДУПРЕЖДЕНИЕ:** Эта операция должна выполняться квалифицированным персоналом.


9. Возьмитесь за ручку (5) на правом боку бака сбора отработанного раствора и поверните бак до его установки в рабочее положение.

ТИПЫ ИСПОЛЪЗУЕМЫХ АККУМУЛЯТОРНЫХ БАТАРЕЙ

Для питания машины должны использоваться герметизированные батареи с рекомбинацией газа или гелевые. Используемые батареи должны удовлетворять требованиям следующих норм: CEI EN 60254-1:2005-12 (CEI 21-5) + CEI EN 60254-2:2008-06 (CEI 21-7). Для эффективной работы рекомендуется использование четырех батарей 6В MFP 180 Ач/С₂₀.

УСТАНОВКА БАТАРЕЙ В МАШИНУ


Чтобы вставить батареи в машину, обратитесь к техническому специалисту COMAC.

 **ПРЕДУПРЕЖДЕНИЕ:** COMAC отказывается от всякой ответственности за любой ущерб, нанесенный имуществу или лицам в случае, если батареи заменены неавторизованным специалистом.

ОБСЛУЖИВАНИЕ И УТИЛИЗАЦИЯ АККУМУЛЯТОРНЫХ БАТАРЕЙ




Для техобслуживания и зарядки батарей придерживайтесь инструкций производителя батарей.

Отработанные батареи должны быть отсоединены квалифицированным персоналом центра техобслуживания COMAC, после чего извлечены из батарейного отсека с использованием соответствующих подъемников.


 **ВАЖНАЯ ИНФОРМАЦИЯ:** отработанные батареи, классифицируемые как опасные отходы, должны в обязательном порядке передаваться уполномоченным организациям в соответствии с положениями закона об утилизации отходов.


ЗАРЯДКА АККУМУЛЯТОРНЫХ БАТАРЕЙ

Батареи должны быть заряжены перед первым использованием и в случае, когда более не обеспечивают электропитание, достаточное для выполнения работы.

-  **ОСТОРОЖНО:** Плата управления и зарядное устройство, если они предусмотрены в машине, могут использоваться с гелевыми или свинцово-кислотными АКБ. Обратитесь в ближайший сервисный центр COMAC, чтобы изменить для настройки машины.
-  **ОСТОРОЖНО:** Чтобы не повредить батареи, необходимо предотвратить их полную разрядку, выполнив зарядку через несколько минут после срабатывания сигнализации разряженных батарей.
-  **ОСТОРОЖНО:** Никогда не оставляйте батареи полностью разряженными, даже если машина не используется.


1. Отведите машину в зону, оборудованную для зарядки батарей.

 **ОСТОРОЖНО:** Припаркуйте машину в закрытом месте на ровной поверхности. В непосредственной близости от неё не должно быть предметов, которые могут стать причиной повреждения или быть повреждены при контакте с машиной.


 **ОПАСНОСТЬ:** Помещение, используемое для зарядки батарей, должно хорошо проветриваться во избежание скопления выходящих из батарей газов.


2. Выполните операции по приведению устройства в безопасное состояние (см. раздел "[ПРИВЕДЕНИЕ МАШИНЫ В БЕЗОПАСНОЕ СОСТОЯНИЕ](#)").
3. Возьмитесь за ручку (5) на левом боку бака отработанного раствора (**рис.7**) и поверните бак отработанного раствора до упора.


Для зарядки батареи без установленного в машине зарядного устройства необходимо выполнить следующие действия:


 **ОСТОРОЖНО:** Приведенные ниже операции должны выполняться квалифицированным персоналом. Неправильное подключение разъёма может привести к неисправности машины.

- Отсоедините разъём электрической системы от разъёма батарей.
- Подключите разъём кабеля внешнего зарядного устройства к разъёму батарей.
- Возьмитесь за ручку (5) на левом боку бака отработанного раствора (**рис.7**) и поверните бак отработанного раствора в положение для зарядки батарей.

 **ВАЖНАЯ ИНФОРМАЦИЯ:** Разъём для подключения зарядного устройства находится в пакете, содержащем это руководство, и должен устанавливаться в кабель зарядного устройства в соответствии с приведенными инструкциями.

 **ОПАСНОСТЬ:** Перед тем, как подключить батареи к зарядному устройству, убедитесь в том, что оно пригодно для зарядки используемых батарей.


 **ВАЖНАЯ ИНФОРМАЦИЯ:** Внимательно ознакомьтесь с руководством по эксплуатации и техобслуживанию зарядного устройства, которое используется для зарядки батарей.


 **ОСТОРОЖНО:** В течение всего цикла зарядки батарей держите открытым бак сбора отработанного раствора, чтобы предотвратить скопление газа.


- После полного завершения цикла зарядки поверните бак сбора отработанного раствора и отсоедините разъём кабеля зарядного устройства от разъёма батарей.
- Подсоедините разъём электрической системы к разъёму батарей.
- Возьмитесь за ручку (5) на левом боку бака отработанного раствора (**рис.7**) и поверните бак отработанного раствора в рабочее положение.

Для зарядки батареи от установленного в машине зарядного устройства необходимо выполнить следующие действия:

 **ОСТОРОЖНО:** Приведенные ниже операции должны выполняться квалифицированным персоналом. Неправильное подключение разъёма может привести к неисправности машины.

 **ВАЖНАЯ ИНФОРМАЦИЯ:** Внимательно ознакомьтесь с руководством по эксплуатации и техобслуживанию зарядного устройства, которое используется для зарядки батарей и поставляется вместе с машиной.

 **ОСТОРОЖНО:** Перед тем, как подключить батареи к зарядному устройству, убедитесь в том, что оно пригодно для зарядки используемых батарей.

 **ВАЖНАЯ ИНФОРМАЦИЯ:** Разъём для подключения зарядного устройства находится в пакете, содержащем это руководство.

- Вставьте вилку кабеля питания зарядного устройства в сетевую розетку.
- Подключите кабель питания к зарядному устройству.
- Возьмитесь за ручку (5) на левом боку бака отработанного раствора (**рис.7**) и поверните бак отработанного раствора в положение для зарядки батарей



ОСТОРОЖНО: В течение всего цикла зарядки батарей держите открытым бак сбора отработанного раствора, чтобы предотвратить скопление газа.

- После полного завершения цикла зарядки поверните бак сбора отработанного раствора и отсоедините разъем кабеля зарядного устройства от разъема батарей.
- Подсоедините разъем электрической системы к разъему батарей.
- Возьмитесь за ручку (5) на левом боку бака отработанного раствора (**рис.7**) и поверните бак отработанного раствора в рабочее положение.

УСТАНОВКА ФИЛЬТРА ГИДРАВЛИЧЕСКОЙ СИСТЕМЫ

Прежде чем использовать машину в первый раз, необходимо установить фильтр гидравлической системы, у которой на время доставки, были удалены фильтрующий картридж и пробка. Для установки картриджа в корпус фильтра гидравлической системы выполните следующие действия:

1. Установите машину в месте, оборудованном для выполнения техобслуживания.
2. Выполните операции по приведению устройства в безопасное состояние (см. раздел "[ПРИВЕДЕНИЕ МАШИНЫ В БЕЗОПАСНОЕ СОСТОЯНИЕ](#)").



ОСТОРОЖНО: Рекомендуется носить СИЗ (средства индивидуальной защиты), соответствующие виду выполняемой работы.

3. Полностью закройте кран, повернув ручку (10) в задней части машины против часовой стрелки (**рис. 12**).
4. Встаньте сбоку машины, вставьте картридж фильтра (11) в гнездо крышки (12) (**Рис. 13**).



ВАЖНАЯ ИНФОРМАЦИЯ: Уплотнительное кольцо, имеющееся в картридже фильтра, должно быть вставлено в гнездо пробки.

5. Отвинтите пробку (12) фильтра моющего раствора (**рис. 14**).

МОНТАЖ ЩЕТКИ (МОЮЩАЯ МОДЕЛЬ)

Чтобы упаковка была более компактной, щетки поставляются демонтированными. Для их установки в корпус несущей рамы выполните следующие операции:

1. Выполните операции по приведению устройства в безопасное состояние (см. раздел "[ПРИВЕДЕНИЕ МАШИНЫ В БЕЗОПАСНОЕ СОСТОЯНИЕ](#)").



ОСТОРОЖНО: Рекомендуется носить СИЗ (средства индивидуальной защиты), соответствующие виду выполняемой работы.

2. Когда основание находится в верхнем положении, снимите брызговик на основании (13) (**рис. 15**).
3. Вставьте щетку во фланец моющей несущей рамы, нажмите защелку пластины щетки (14) и одновременно поверните щетку в направлении, указанном стрелкой (**рис. 16**).



ВНИМАНИЕ: На рисунке **рис. 16** показано направление вращения левой щетки; поверните в направлении, противоположном правой.

4. Повторите такие же операции также для правой щетки.

МОНТАЖ ЩЕТКИ (ПОДМЕТАЮЩАЯ МОДЕЛЬ)

Чтобы упаковка была более компактной, щетки поставляются демонтированными. Для их установки в корпус несущей рамы выполните следующие операции:

1. Выполните операции по приведению устройства в безопасное состояние (см. раздел "[ПРИВЕДЕНИЕ МАШИНЫ В БЕЗОПАСНОЕ СОСТОЯНИЕ](#)").



ОСТОРОЖНО: Рекомендуется носить СИЗ (средства индивидуальной защиты), соответствующие виду выполняемой работы.

2. Подняв несущую раму с пола, снимите, поворачивая против часовой стрелки ручки (15), фиксирующие левый боковой кожух (16) (**рис.17**). Удалите левый боковой кожух.
3. Вставьте внутрь трубы, следя за тем, чтобы приводной вал моторедуктора вошел в отверстие щетки.
4. Повторите приведенные выше операции также для правой стороны.



ВАЖНАЯ ИНФОРМАЦИЯ: При правильной установке щеток, они образуют X-образную конфигурацию, если смотреть сверху в направлении хода вперед (**рис. 18**).

УСТАНОВКА БУФЕРА (ОРБИТАЛЬНАЯ ВЕРСИЯ)

Чтобы упаковка была более компактной, абразивный буфер поставляется демонтированными. Для его установки в корпус несущей рамы выполните следующие операции:

1. Выполните операции по приведению устройства в безопасное состояние (см. раздел "[ПРИВЕДЕНИЕ МАШИНЫ В БЕЗОПАСНОЕ СОСТОЯНИЕ](#)").




ОСТОРОЖНО: Рекомендуется носить СИЗ (средства индивидуальной защиты), соответствующие виду выполняемой работы.

2. Когда основание поднято над полом, вставьте буфер под корпус несущей рамы.


МОНТАЖ КОРПУСА СКРЕБКА


Чтобы упаковка была более компактной, корпус скребка поставляется демонтированным. Для его установки на основу выполните следующие операции:

1. Выполните операции по приведению устройства в безопасное состояние (см. раздел "[ПРИВЕДЕНИЕ МАШИНЫ В БЕЗОПАСНОЕ СОСТОЯНИЕ](#)").
2. Поднимите корпус скребка, повернув рычаг управления скребком (7) в направлении, указанном стрелкой (**рис.10**), в задней части машины.

 **ОСТОРОЖНО:** Рекомендуется носить СИЗ (средства индивидуальной защиты), соответствующие виду выполняемой работы.

3. Отвинтите ручки (17) в корпусе скребка, подготовленного к монтажу (**рис.19**).
4. Сначала вставьте левый штифт (18) в левый шлиц (19) корпуса скребка (**рис.20**) таким образом, чтобы втулка (20) плотно прилежала к стенкам шлица в основе скребка.
5. Привинтите ручки (17), чтобы зафиксировать корпус скребка на опоре.
6. Повторите операцию для правого пальца.
7. Вставьте всасывающую трубку (21) в муфту (22) в корпусе скребка (**Рис.21**).

 **ВАЖНАЯ ИНФОРМАЦИЯ:** Всасывающая труба должна устанавливаться за подъемной цепью корпуса скребка.

 **ВАЖНАЯ ИНФОРМАЦИЯ:** Скребок был отрегулирован производителем, однако при необходимости его дополнительной регулировки обратитесь к разделу "РЕГУЛИРОВКА РЕЗИНОВЫХ ЛЕЗВИЙ КОРПУСА СКРЕБКА".

ЗАПОЛНЕНИЕ ВОДОЙ БАКА МОЮЩЕГО РАСТВОРА

Перед заполнением бака моющего раствора выполните следующие операции:

1. Отведите машину к месту, предназначенному для заполнения бака раствором.
2. Выполните операции по приведению устройства в безопасное состояние (см. раздел "[ПРИВЕДЕНИЕ МАШИНЫ В БЕЗОПАСНОЕ СОСТОЯНИЕ](#)").
3. Убедитесь в том, что сливная пробка бака моющего раствора (12) открыта, в противном случае откройте ее (**рис.14**).
4. Убедитесь, что крышка фильтра гидравлической системы (23) закрыта, в противном случае поверните ее по часовой стрелке (**рис. 23**).


Заполнение водой бака моющего раствора может быть выполнено тремя различными способами:


- Удалив крышку-дозатор (24) и заполнив бак раствора с помощью резинового шланга или ведра (**Рис.24**).
- С помощью загрузочной трубы (25) (**рис. 25**). Ее единственная функция - опора трубы.
- Используя дополнительную систему автоматической доливки чистой воды с поплавком для контроля переполнения.
- Используйте для заполнения чистую воду при температуре не выше 50°C и не ниже 10°C. Уровень в баке можно контролировать с помощью трубки уровня (26) (**рис. 23**), находящейся в левой задней части сиденья.


МОЮЩИЙ РАСТВОР


Для моделей без системы автоматического дозирования моющего средства, после заполнения бака моющего раствора чистой водой добавляйте в бак жидкое моющее средство в соответствии с приведенными на этикетке изготовителя моющего средства рекомендациями по концентрации и способу использования.

Для предотвращения чрезмерного образования пены, которая может повредить двигатель всасывающего блока, используйте минимальную рекомендованную концентрацию моющего средства.

 **ОСТОРОЖНО:** Рекомендуется носить СИЗ (средства индивидуальной защиты), соответствующие виду выполняемой работы.


 **ВНИМАНИЕ:** Используйте только моющие средства, на этикетке которых указана возможность их использования для полумоющих машин. Не используйте кислотные, щелочные средства и растворители, не имеющие вышеуказанной этикетки.

 **ВНИМАНИЕ:** Используйте только моющие средства со слабым пенообразованием. Чтобы избежать образования пены, перед началом работы влейте в бак сбора отработанного раствора небольшое количество средства-пеногасителя. Не используйте концентрированную кислоту.


 **ВАЖНАЯ ИНФОРМАЦИЯ:** Для облегчения дозирования моющего средства на крышке-дозаторе помещены две насечки, которые идентифицируют два основных значения процентного содержания моющего средства, которые могут быть использованы.

Для моделей с системой автоматического дозирования моющего средства после заполнения бака моющего раствора чистой водой сделайте следующее:

1. Возьмитесь за ручку (5) на левом боку бака отработанного раствора (**рис.7**) и поверните бак отработанного раствора до упора.
2. Отсоедините штыревую часть втулки (27) от гнездовой (28) на крышке бачка моющего средства (**рис. 26**).

 **ВАЖНАЯ ИНФОРМАЦИЯ:** перед извлечением штыревой части втулки нажмите рычажок гнезда втулки.

3. Извлеките бачок моющего средства (29) в баке моющего раствора, взявшись за ручку на бачке (**рис. 27**).
4. Открутите пробку (30) бачка с моющим средством (**рис. 28**).
5. Заполните бачок моющим средством, придерживаясь указаний на этикетке на машине.

 **ОСТОРОЖНО:** Рекомендуется носить СИЗ (средства индивидуальной защиты), соответствующие виду выполняемой работы.

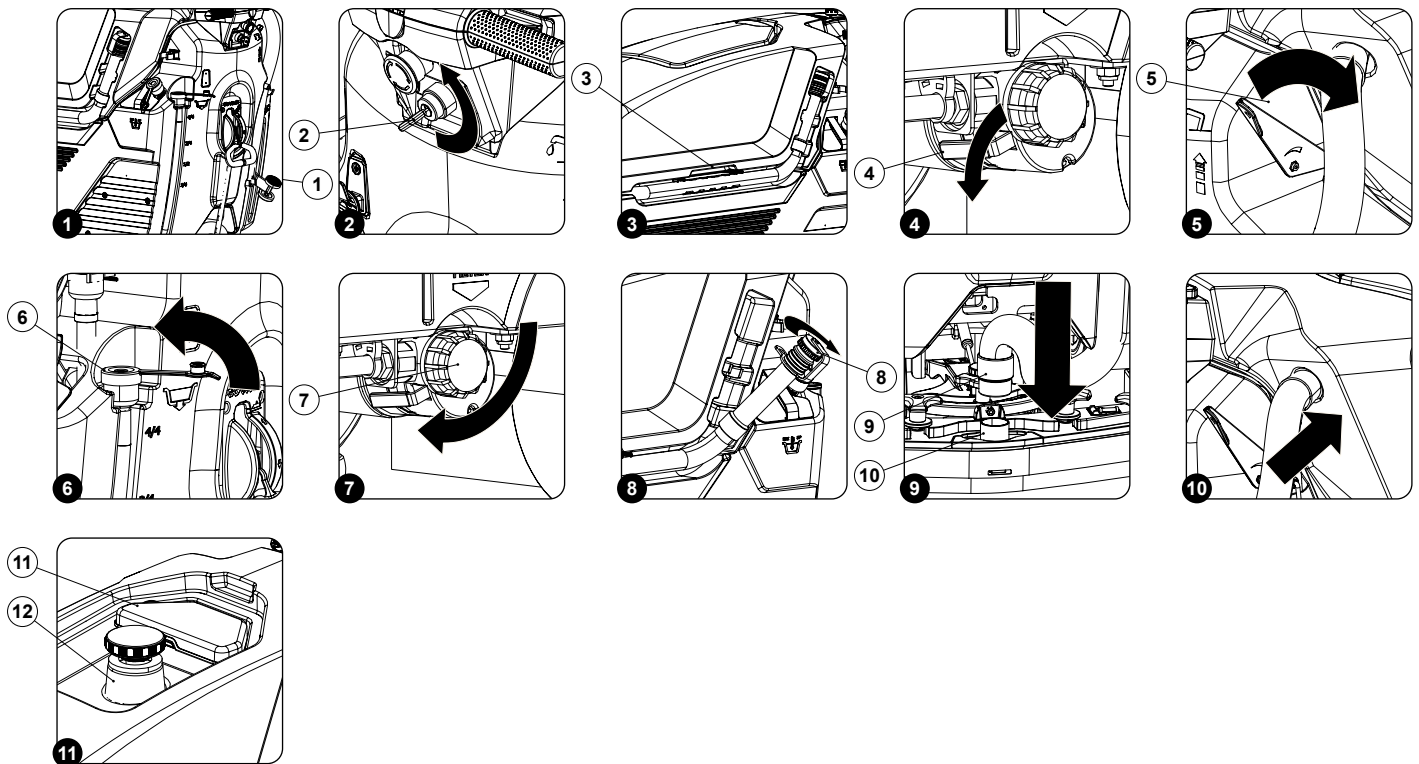
ВАЖНАЯ ИНФОРМАЦИЯ: Используйте только моющие средства со слабым пенообразованием. Чтобы избежать образования пены, перед началом работы влейте в бак сбора отработанного раствора небольшое количество средства-пеногасителя. Не используйте концентрированную кислоту.

ВНИМАНИЕ: Всегда используйте моющие средства для поломочных машин, как указано на этикетках баков. Не используйте кислотные, щелочные средства и растворители, не имеющие вышеуказанной этикетки.

ВНИМАНИЕ: система дозирования особенно подходит для частой очистки при выполнении технического обслуживания. Можно использовать кислотные или щелочные моющие средства с pH от 4 до 10, не содержащие: окисляющие вещества, хлор или бром, формальдегиды, минеральные растворы. Моющие средства должны быть пригодны для использования в поломочных машинах. Если система не используется каждый день, после работы промойте контур водой. Система может быть исключена. В случае эпизодического использования моющих средств, имеющих значения pH между 1-3 или 11-14, используйте поломочную машину в стандартном режиме, добавляя моющее средство в бак с чистой водой и исключая контур дозирования.

6. Аккуратно закройте пробку (18), чтобы жидкость не вытекала во время работы, следите за тем, чтобы фильтр-уловитель загрязняющих веществ моющего средства (19) был правильно установлен на дне бачка.
7. Поместите бачок с моющим средством в отсек бака моющего раствора, удерживая его на ручку.
8. Отсоедините штыревую часть втулки на крышке бачка моющего средства.
9. Возьмитесь за ручку (5) на левом боку бака отработанного раствора и поверните бак отработанного раствора в рабочее положение.

ПОДГОТОВКА К РАБОТЕ



Перед тем, как приступить к работе, необходимо выполнить следующие операции:

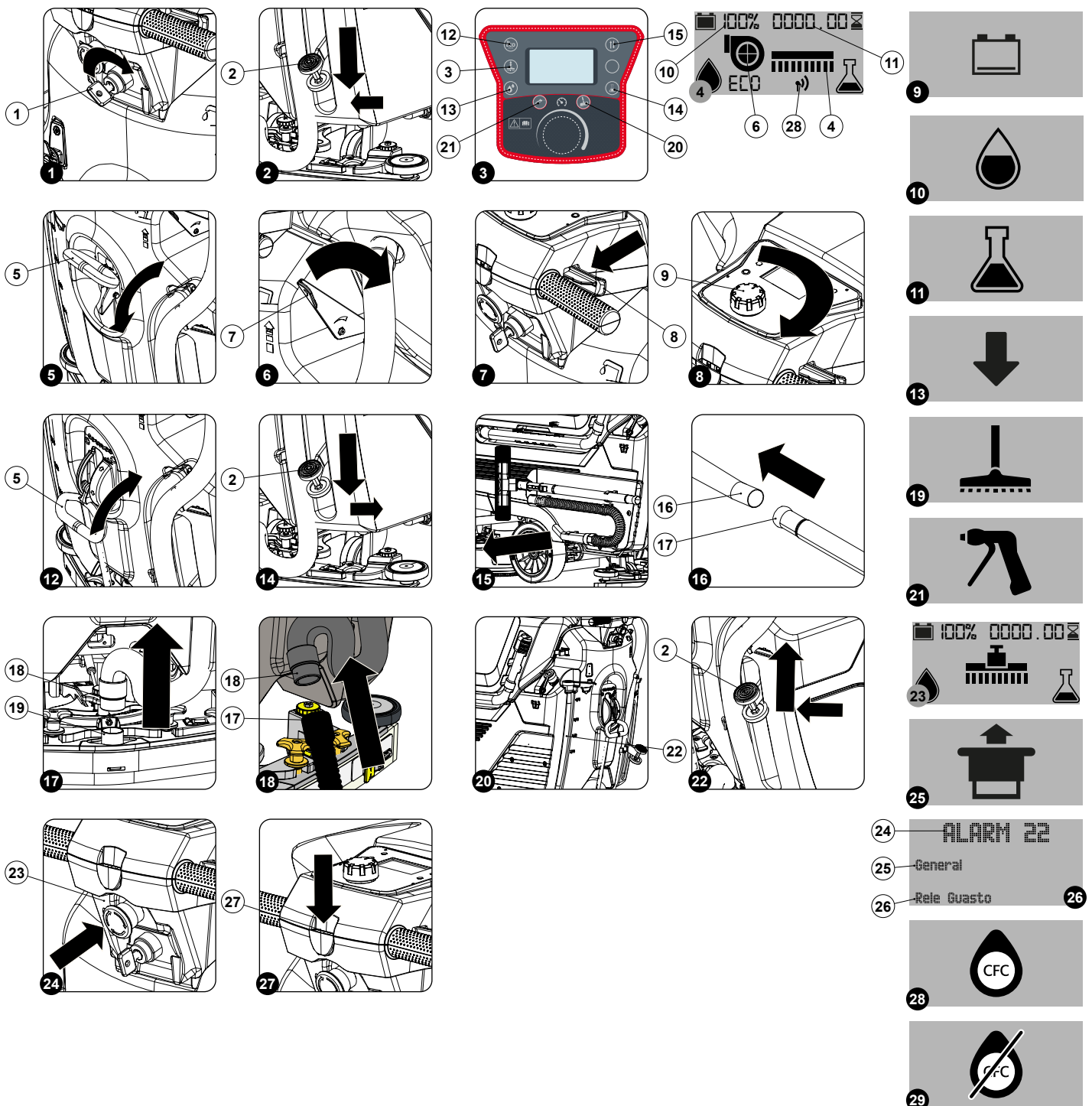
1. Убедитесь в том, что бак сбора отработанного раствора пустой, в противном случае произведите его полное опорожнение (см. раздел "[ОПОРОЖНЕНИЕ БАКА СБОРА ОТРАБОТАННОГО РАСТВОРА](#)").
2. Убедитесь, что количество моющего раствора в баке соответствует выполняемому типу работы, в противном случае заполните бак моющего раствора (см. п. "[ЗАПОЛНЕНИЕ ВОДОЙ БАКА МОЮЩЕГО РАСТВОРА](#)" и п. "[МОЮЩИЙ РАСТВОР](#)"). Проверьте трубку уровня (1), расположенную в задней части машины (**рис.1**).
3. Убедитесь в том, что резиновые лезвия корпуса скребка – в рабочем состоянии, в противном случае замените их (см. п. "[ЗАМЕНА РЕЗИНОВЫХ ЛЕЗВИЙ КОРПУСА СКРЕБКА](#)").
4. Убедитесь в том, что щетка соответствует типу выполняемой работы, в противном случае замените ее (см. п. "[ЗАМЕНА ЩЕТКИ НЕСУЩЕЙ РАМЫ \(МОЮЩАЯ МОДЕЛЬ\)](#)" или "[ЗАМЕНА ЩЕТКИ НЕСУЩЕЙ РАМЫ \(ПОДМЕТАЮЩАЯ МОДЕЛЬ\)](#)").
5. Убедитесь, что машина отключена, в противном случае поверните ключ (2) на четверть оборота против часовой стрелки (**рис. 2**). Извлеките ключ из панели управления.
6. Возьмитесь за ручку (3) на левой боковой части бака сбора отработанного раствора (**рис.3**) и поверните бак до упора, положение технического обслуживания.
7. Присоедините разъем электросистемы к разъему батареи.

ВНИМАНИЕ: Эта операция должна выполняться квалифицированным персоналом.

8. Возьмитесь за ручку (3) на правой боковой части бака сбора отработанного раствора и поверните бак до упора в рабочее положение.
9. Убедитесь в том, что электронный тормоз включен, в противном случае поверните рычаг (4) в указанном стрелкой направлении,

- тяговый моторедуктор расположен в правой задней части машины (рис. 4).
10. Убедитесь, что водопроводный кран полностью открыт, поверните рычаг управления краном (5) по часовой стрелке (рис. 5).
 11. Убедитесь в том, что сливная пробка бака мощного раствора (6) вставлена, в противном случае вставьте ее (рис.6).
 12. Убедитесь, что крышка фильтра гидравлической системы (7) закрыта, в противном случае закройте ее (рис.7).
 13. Убедитесь, что пробка сливной трубы бака сбора отработанного раствора (8) закрыта, в противном случае закройте ее (рис.8).
 14. Убедитесь в том, что всасывающая труба (9) правильно подсоединена к муфте корпуса скребка (10), в противном случае подсоедините ее (рис. 9).
 15. Убедитесь, что всасывающая труба (9) правильно вставлена в отверстие в бака сбора мощного раствора, в противном случае вставьте ее (рис. 10).
 16. Убедитесь, что коробка фильтра (11) правильно установлена и не засорена (рис.11), в противном случае выполните ее очистку (см. раздел "[ОЧИСТКА БАКА СБОРА ОТРАБОТАННОГО РАСТВОРА](#)").
 17. Убедитесь в том, что фильтр двигателя всасывающего блока (12) правильно установлен и не засорен (рис. 11), в противном случае выполните его очистку (см. раздел "[ОЧИСТКА ФИЛЬТРОВ БАКА СБОРА ОТРАБОТАННОГО РАСТВОРА](#)").

НАЧАЛО РАБОТЫ



Для начала работы выполните следующие операции:

1. Выполните все виды контроля, указанные в п. "[НАЧАЛО РАБОТЫ \(модели В\)](#)".
2. Включите машину, установите главный выключатель в положение "I", повернув ключ (1) на четверть оборота по часовой стрелке (**рис. 1**).
3. При включении питания на дисплее будут последовательно выведены три страницы:
 - На первой странице отображается логотип компании производителя машины.
 - На второй странице отображается имя машины.
 - На третьей странице отображается версия программного обеспечения машины.
4. Если модель - без функции мониторинга давления, опустите корпус несущей рамы, нажимая на педаль управления (2). Педаль расположена сзади машины (**рис. 2**).
5. Если модель - без функции мониторинга давления, опустите корпус несущей рамы, нажимая на кнопку "УПРАВЛЕНИЕ НЕСУЩЕЙ РАМОЙ" (3), расположенную в задней части машины (**рис. 3**).

ВАЖНАЯ ИНФОРМАЦИЯ: Как только корпус несущей рамы поднимется из нерабочего положения, на дисплее управления появляется символ (4) (**рис. 4**).

6. Опустите корпус скребка, нажимая на рычаг управления скребком (5). Рычаг расположен в задней части машины (**рис. 5**).

ВАЖНАЯ ИНФОРМАЦИЯ: Как только корпус скребка поднимается из нерабочего положения, на дисплее управления появляется символ (6) (**рис. 4**).

ВАЖНАЯ ИНФОРМАЦИЯ: Если на рабочем дисплее отображаются оба символа (4) и (6), значит, выполняется программа "МОЙКА С СУШКОЙ" (**рис. 4**).

7. Поверните рычаг управления краном (7) по часовой стрелке, рычаг расположен с правой стороны машины (**рис. 6**).

ВАЖНАЯ ИНФОРМАЦИЯ: Не забудьте полностью открыть кран мощного раствора, для этого поверните рычаг (7) до упора.

ВАЖНАЯ ИНФОРМАЦИЯ: Чтобы отрегулировать подачу раствора мощного раствора, прочитайте п. "[РЕГУЛИРОВАНИЕ РАСХОДА МОЮЩЕГО СРЕДСТВА \(модели без CDS\)](#)" или "[РЕГУЛИРОВАНИЕ РАСХОДА МОЮЩЕГО СРЕДСТВА \(модели с системой CDS\)](#)".

8. Воздействуйте на рычаг присутствия оператора (8), расположенный на приборной панели (**рис.7**).

ВАЖНАЯ ИНФОРМАЦИЯ: Машина имеет две скорости переднего хода. При нажатии рычагов присутствия оператора после первого ЩЕЛЧКА включается скорость "МЕДЛЕННО", при продолжении нажатия на рычаги после второго ЩЕЛЧКА включится скорость "БЫСТРО".

9. Установите требуемую скорость переднего хода, плавно поворачивая вправо ручку (9) (**рис.8**).

ВАЖНАЯ ИНФОРМАЦИЯ: Для регулировки скорости переднего хода см. раздел "[РЕГУЛИРОВКА СКОРОСТИ ПЕРЕДНЕГО ХОДА](#)".

10. При нажатии на рычаг присутствия оператора (8) машина начинает движение.

ВАЖНАЯ ИНФОРМАЦИЯ: Только после того, как корпус несущей рамы будет установлен в рабочее положение, начинает работать соответствующий моторедукторы, и электромагнитный клапан начнет подачу мощного раствора.

11. После прохода первых метров убедитесь, что используемый моющий раствор соответствует выполняемой работе, в противном случае выполните необходимую настройку.

С этого момента машина будет работать с полной производительностью, пока не закончится моющий раствор или не разрядятся батареи. После прохода первых метров убедитесь, что раствора достаточно и что скребок хорошо вытирает пол.

ВАЖНАЯ ИНФОРМАЦИЯ: Если во время операции мойки с сушкой отпустить педаль рычаг присутствия оператора, двигатель щетки и электромагнитный клапан прекратят работу. Всасывающий двигатель будет продолжать работать до тех пор, пока рычаг управления скребком не повернется, чтобы привести его в нерабочее положение.

ВАЖНАЯ ИНФОРМАЦИЯ: Если во время операции мойки с сушкой поднимается корпус скребка, двигатель всасывающего блока будет продолжать работать на максимальных оборотах, удаляя жидкость из всасывающей трубы, а затем остановится.

ВАЖНАЯ ИНФОРМАЦИЯ: Рекомендуется при каждом заполнении бака раствора опорожнять бак сбора отработанного раствора, используя сливную трубу.

ИНДИКАТОР УРОВНЯ ЗАРЯДА АККУМУЛЯТОРНЫХ БАТАРЕЙ

На панели управления машиной имеется рабочий дисплей, в верхней левой части которого визуализируется значение (10), обозначающее процент заряда батарей (**рис. 4**). Индикатор состоит из 5 различных штрихов (уровней), каждый из них означает примерно 20% оставшегося заряда. Когда батарея разряжена до 20%, графический символ начнет мигать, и через несколько секунд появиться большего размера в центре экрана (**рис.9**), в этом случае необходимо отвести машину в место, используемое для зарядки батарей.

ВАЖНАЯ ИНФОРМАЦИЯ: Через несколько секунд после того, как заряд батарей упадет до 20 %, двигатель щетки автоматически выключается. Оставшийся заряд позволяет закончить работу по сушке перед тем, как начать зарядку

ВАЖНАЯ ИНФОРМАЦИЯ: Через несколько секунд после того, как заряд батарей упадет до 10 %, двигатель всасывания автоматически выключается. Оставшийся заряд, тем не менее, позволяет перевести машину в место, оборудованное для зарядки.

СЧЕТЧИК МОТОЧАСОВ

На панели управления машины находится рабочий дисплей, в верхней правой части которого можно видеть общее время использования машины (11) (рис. 4). Цифры слева от символа "." указывают часы, а цифры справа от символа "." указывают минуты. Мигающий символ "песочные часы" указывает, что счётчик ведёт подсчёт времени работы машины.

МОЙКА С СУШКОЙ

Для работы в режиме "МОЙКА С СУШКОЙ" выполните следующие операции:

1. Выполните все виды контроля, указанные в п. "[НАЧАЛО РАБОТЫ \(модели В\)](#)".
2. Включите машину, установите главный выключатель в положение "I", повернув ключ (1) на четверть оборота по часовой стрелке (рис. 1)
3. Если модель - без функции мониторинга давления, опустите корпус несущей рамы, нажимая на педаль управления (2). Педаль расположена сзади машины (рис. 2).
4. Если модель - без функции мониторинга давления, опустите корпус несущей рамы, нажимая на кнопку "УПРАВЛЕНИЕ НЕСУЩЕЙ РАМОЙ" (3), расположенную в задней части машины (рис. 3).

i **ВАЖНАЯ ИНФОРМАЦИЯ:** Как только корпус несущей рамы поднимется из нерабочего положения, на дисплее управления появляется символ (4) (рис. 4).

5. Опустите корпус скребка, нажимая на рычаг управления скребком (5). Рычаг расположен в задней части машины (рис. 5).

i **ВАЖНАЯ ИНФОРМАЦИЯ:** Как только корпус скребка поднимается из нерабочего положения, на дисплее управления появляется символ (6) (рис. 4).

i **ВАЖНАЯ ИНФОРМАЦИЯ:** Если на рабочем дисплее отображаются оба символа (4) и (6), значит, выполняется программа "МОЙКА С СУШКОЙ" (рис. 4).

6. Поверните рычаг управления краном (7) по часовой стрелке, рычаг расположен с правой стороны машины (рис. 6).

i **ВАЖНАЯ ИНФОРМАЦИЯ:** Не забудьте полностью открыть кран моющего раствора, для этого поверните рычаг (7) до упора.

i **ВАЖНАЯ ИНФОРМАЦИЯ:** Чтобы отрегулировать подачу раствора моющего раствора, прочитайте п. "[РЕГУЛИРОВАНИЕ РАСХОДА МОЮЩЕГО СРЕДСТВА \(модели без CDS\)](#)" или "[РЕГУЛИРОВАНИЕ РАСХОДА МОЮЩЕГО СРЕДСТВА \(модели с системой CDS\)](#)".

7. Воздействуйте на рычаг присутствия оператора (8), расположенный на приборной панели (рис.7).

i **ВАЖНАЯ ИНФОРМАЦИЯ:** Машина имеет две скорости переднего хода. При нажатии рычагов присутствия оператора после первого ЩЕЛЧКА включается скорость "МЕДЛЕННО", при продолжении нажатия на рычаги после второго ЩЕЛЧКА включится скорость "БЫСТРО".

8. Установите требуемую скорость переднего хода, плавно поворачивая вправо ручку (9) (рис.8).

i **ВАЖНАЯ ИНФОРМАЦИЯ:** Для регулировки скорости переднего хода см. раздел "[РЕГУЛИРОВКА СКОРОСТИ ПЕРЕДНЕГО ХОДА](#)".

Сразу после нажатия рычагов присутствия оператора включаются тяговый двигатель и двигатель несущей рамы, затем включится также электромагнитный клапан, и на щетки будет подан моющий раствор.

После прохода первых метров убедитесь, что раствора достаточно и что скребок хорошо вытирает пол.

С этого момента машина будет работать с полной производительностью, пока не закончится моющий раствор или не разрядятся батареи.

i **ВАЖНАЯ ИНФОРМАЦИЯ:** Если во время работы отпустить рычаги присутствия оператора, машина останавливается, двигатель щетки и электромагнитный клапан прекращают работу, в то время как всасывающий двигатель будет продолжать работать в течение установленного периода времени, и символ (4) мигает до тех пор, пока всасывающий двигатель не выключается.

i **ВАЖНАЯ ИНФОРМАЦИЯ:** Если машина была выключена с несущей рамой и корпусом скребка в контакте с полом, в момент включения на рабочем экране появятся символы (4) и (6), указывающие на то, что в момент завершения работы выполнялась мойка с сушкой (рис.4).

i **ВАЖНАЯ ИНФОРМАЦИЯ:** Если во время работы необходимо увеличить давление на щетки, прочтите п. "[ДОПОЛНИТЕЛЬНОЕ ДАВЛЕНИЕ НА НЕСУЩУЮ РАМУ](#)".

МОЙКА БЕЗ СУШКИ

Для работы в режиме «МОЙКА БЕЗ СУШКИ» выполните следующие операции:

1. Выполните все виды контроля, указанные в п. "[НАЧАЛО РАБОТЫ \(модели В\)](#)".
2. Включите машину, установите главный выключатель в положение "I", повернув ключ (1) на четверть оборота по часовой стрелке (рис. 1)
3. Если модель - без функции мониторинга давления, опустите корпус несущей рамы, нажимая на педаль управления (2). Педаль расположена сзади машины (рис. 2).
4. Если модель - без функции мониторинга давления, опустите корпус несущей рамы, нажимая на кнопку "УПРАВЛЕНИЕ НЕСУЩЕЙ РАМОЙ" (3), расположенную в задней части машины (рис. 3).

i **ВАЖНАЯ ИНФОРМАЦИЯ:** Как только корпус несущей рамы поднимется из нерабочего положения, на дисплее управления появляется символ (4) (рис. 4).

5. Поверните рычаг управления краном (7) по часовой стрелке, рычаг расположен с правой стороны машины (**рис. 6**).

i **ВАЖНАЯ ИНФОРМАЦИЯ:** Не забудьте полностью открыть кран мощного раствора, для этого поверните рычаг (7) до упора.

i **ВАЖНАЯ ИНФОРМАЦИЯ:** Чтобы отрегулировать подачу раствора мощного раствора, прочитайте п. "[РЕГУЛИРОВАНИЕ РАСХОДА МОЮЩЕГО СРЕДСТВА \(модели без CDS\)](#)" или "[РЕГУЛИРОВАНИЕ РАСХОДА МОЮЩЕГО СРЕДСТВА \(модели с системой CDS\)](#)".

6. Воздействуйте на рычаг присутствия оператора (8), расположенный на приборной панели (**рис.7**).

i **ВАЖНАЯ ИНФОРМАЦИЯ:** Машина имеет две скорости переднего хода. При нажатии рычагов присутствия оператора после первого ЩЕЛЧКА включается скорость "МЕДЛЕННО", при продолжении нажатия на рычаги после второго ЩЕЛЧКА включится скорость "БЫСТРО".

7. Установите требуемую скорость переднего хода, плавно поворачивая вправо ручку (9) (**рис.8**).

i **ВАЖНАЯ ИНФОРМАЦИЯ:** Для регулировки скорости переднего хода см. раздел "[РЕГУЛИРОВКА СКОРОСТИ ПЕРЕДНЕГО ХОДА](#)".

Сразу после нажатия рычагов присутствия оператора включаются тяговый двигатель и двигатель несущей рамы, затем включится также электромагнитный клапан, и на щетки будет подан моющий раствор.

После прохода первых метров убедитесь, что раствора достаточно и что скребок хорошо вытирает пол.

С этого момента машина будет работать с полной производительностью, пока не закончится моющий раствор или не разрядятся батареи.

i **ВАЖНАЯ ИНФОРМАЦИЯ:** Если во время работы отпустить рычаги оператора, машина останавливается, двигатель щетки и электромагнитный клапан прекращают работу.

i **ВАЖНАЯ ИНФОРМАЦИЯ:** Если машина была выключена с несущей рамой и корпусом скребка в контакте с полом, в момент включения на рабочем экране появится символ (6), указывающий, что в момент завершения работы выполнялась мойка без сушки (**рис. 4**).

i **ВАЖНАЯ ИНФОРМАЦИЯ:** Если во время работы необходимо увеличить давление на щетки, прочтите п. "[ДОПОЛНИТЕЛЬНОЕ ДАВЛЕНИЕ НА НЕСУЩУЮ РАМУ](#)".

СУШКА

Для работы в режиме «СУШКА» выполните следующие операции:



Операция сушки без мойки должна выполняться только в случае, если перед ней машина использовалась в режиме мойки без сушки.

1. Выполните все виды контроля, указанные в п. "[НАЧАЛО РАБОТЫ \(модели В\)](#)".

2. Включите машину, установите главный выключатель в положение "I", повернув ключ (1) на четверть оборота по часовой стрелке (**рис. 1**).

3. Опустите корпус скребка, нажимая на рычаг управления скребком (5). Рычаг расположен в задней части машины (**рис. 5**).

i **ВАЖНАЯ ИНФОРМАЦИЯ:** Как только корпус скребка поднимается из нерабочего положения, на дисплее управления появляется символ (6) (**рис. 4**).

i **ВАЖНАЯ ИНФОРМАЦИЯ:** Если на рабочем дисплее отображается символ (6), это означает, что выполняется программа "МОЙКА БЕЗ СУШКИ" (**рис. 4**).

i **ВАЖНАЯ ИНФОРМАЦИЯ:** Как только корпус скребка опустится из нерабочего положения, начнет работать двигатель всасывающего блока.

4. Воздействуйте на рычаг присутствия оператора (8), расположенный на приборной панели (**рис.7**).

i **ВАЖНАЯ ИНФОРМАЦИЯ:** Машина имеет две скорости переднего хода. При нажатии рычагов присутствия оператора после первого ЩЕЛЧКА включается скорость "МЕДЛЕННО", при продолжении нажатия на рычаги после второго ЩЕЛЧКА включится скорость "БЫСТРО".

5. Установите требуемую скорость переднего хода, плавно поворачивая вправо ручку (9) (**рис.8**).

i **ВАЖНАЯ ИНФОРМАЦИЯ:** Для регулировки скорости переднего хода см. раздел "[РЕГУЛИРОВКА СКОРОСТИ ПЕРЕДНЕГО ХОДА](#)".

С этого момента машина будет работать с полной производительностью, пока не разрядятся батареи.

i **ВАЖНАЯ ИНФОРМАЦИЯ:** Если во время работы отпустить рычаги оператора, машина останавливается, двигатель всасывающего блока будет продолжать работать в течение установленного периода времени, и символ (6) мигает до тех пор, пока двигатель всасывающего блока не выключается.

i **ВАЖНАЯ ИНФОРМАЦИЯ:** Если машина была выключена с несущей рамой и корпусом скребка в контакте с полом, в момент включения на рабочем экране появится символ (6), указывающий, что в момент завершения работы выполнялась программа сушки (**рис. 4**).

ЭКО-РЕЖИМ

Эта машина имеет функцию Eco-Mode, которая позволяет снизить шум, производимый двигателем всасывающего блока и уменьшить потребление электроэнергии. Чтобы включить или отключить программу Eco-Mode, выполните следующее.

1. Во время работы машины нажмите кнопку (12) на панели управления (рис. 4).

И **ВАЖНАЯ ИНФОРМАЦИЯ:** Если включен режим Eco-Mode, на дисплее управления отображается слово "ECO".

2. Для отключения режима "ECO MODE" достаточно нажать кнопку (12).

РЕГУЛИРОВАНИЕ РАСХОДА МОЮЩЕГО СРЕДСТВА (модели без CDS)

Для включения регулировки подачи моющего раствора выполните следующие операции:

1. Полностью откройте выходящий поток раствора моющего средства, поверните рычаг управления краном (7) по часовой стрелке (рис. 6).
2. При нажатии на рычаги присутствия оператора (8) (рис. 7), включается двигатель щетки и электромагнитный клапан подает моющий раствор на щетку.
3. На первых метрах работы убедиться, что количество раствора является достаточным для увлажнения пола, но не приводит к появлению брызг и выходу брызговика. Используйте рычаг (7) для регулирования расхода моющего раствора.

РЕГУЛИРОВАНИЕ РАСХОДА МОЮЩЕГО СРЕДСТВА (модели с системой CDS)

Для регулировки подачи моющего раствора на щетки выполните следующие операции:

1. Полностью откройте выходящий поток раствора моющего средства, поверните рычаг управления краном (7) по часовой стрелке (рис. 6).

И **ВАЖНАЯ ИНФОРМАЦИЯ:** Прежде чем приступить к регулированию расхода раствора, убедитесь, что в бачок залито моющее средство.

2. Нажав еще раз кнопку "РЕГУЛИРОВАНИЕ УРОВНЯ ВОДЫ" (13) (рис. 3), можно вывести на рабочий дисплей значение уровня воды в гидравлической системе устройства.
3. После нажатия кнопки (13) в центре рабочего дисплея появится символ, позволяющий увидеть установленный уровень воды (рис. 10).
4. Нажав кнопку (13) еще раз, можно изменить уровень.

И **ВАЖНАЯ ИНФОРМАЦИЯ:** Уровень воды относится к расходу при максимальной скорости устройства, на промежуточных скоростях расход уменьшается пропорционально установленной скорости.

И **ВАЖНАЯ ИНФОРМАЦИЯ:** Можно установить восемь уровней (от 0 до 7), нажатие кнопки (13) увеличивает уровень на одну отметку. Когда уровень достигнет отметки 7, нажмите кнопку (14), чтобы перейти на уровень 0.

И **ВАЖНАЯ ИНФОРМАЦИЯ:** Если расход воды правильный, он должен быть пропорционален степени загрязнения пола и скорости движения.

5. Нажав еще раз кнопку "РЕГУЛИРОВАНИЕ УРОВНЯ МОЮЩЕГО" (14) (рис. 3), можно вывести на рабочий дисплей значение уровня моющего средства в гидравлической системе устройства.
6. После нажатия кнопки (14) в центре рабочего дисплея появится символ, позволяющий увидеть установленный уровень моющего средства (рис. 11).
7. Нажав кнопку (4) еще раз, можно изменить уровень.

И **ВАЖНАЯ ИНФОРМАЦИЯ:** Уровень моющего средства определяет процентное соотношение химического продукта и воды в моющем растворе.

И **ВАЖНАЯ ИНФОРМАЦИЯ:** Можно установить восемь уровней (от 0 до 7), нажатие кнопки (14) увеличивает уровень на одну отметку. Когда уровень достигнет отметки 7, нажмите кнопку (16), чтобы перейти на уровень 0.

И **ВАЖНАЯ ИНФОРМАЦИЯ:** Содержание химического продукта в моющем растворе зависит от интенсивности загрязнения пола.

8. При нажатии на рычаги присутствия оператора (8) (рис. 7), включается как двигатель щетки, так и двигатель всасывающего блока, и электромагнитный клапан начинает подавать моющий раствор на щетку.
9. На первых метрах работы проверить, что количество раствора является достаточным для увлажнения пола, но не для выхода из разбрызгивателей.

⚠ **ВНИМАНИЕ:** Чтобы устранить неисправность в системе CDS, обратитесь в специализированный сервисный центр.

РЕГУЛИРОВКА СКОРОСТИ

Эта машина оснащена приводом с электронным управлением. Для регулировки потенциометра выполните следующие операции:

1. Установите требуемую скорость переднего хода, плавно поворачивая по часовой стрелке ручку (9) (рис. 8).

И **ВАЖНАЯ ИНФОРМАЦИЯ:** Машина не начнет двигаться (ни вперед, ни назад), если ручка регулировки потенциометра (9) установлена на минимум.

И **ВАЖНАЯ ИНФОРМАЦИЯ:** Поворот ручки потенциометра (9) по часовой стрелке увеличивает скорость переднего хода.

И ВАЖНАЯ ИНФОРМАЦИЯ: Машина оборудована двумя скоростями переднего хода. При нажатии рычагов присутствия оператора (8) (рис. 7) после первого ЩЕЛЧКА включается скорость "МЕДЛЕННО". Если продолжить нажимать на рычаги, после второго ЩЕЛЧКА включится скорость "БЫСТРО".

И ВАЖНАЯ ИНФОРМАЦИЯ: Регулировка одной из скоростей, медленной или быстрой, означать также автоматическую модификацию другой скорости.

АКТИВАЦИЯ - ОТКЛЮЧЕНИЕ ОБРАТНОГО ХОДА

Для включения заднего хода выполните следующие операции:

1. Убедитесь в том, что корпус скребка поднят с пола, в противном случае используйте рычаг (5), расположенный в задней части машины (рис.12).
2. Нажмите кнопку "ВКЛЮЧЕНИЕ-ВЫКЛЮЧЕНИЕ ЗАДНЕГО ХОДА" (15), расположенную на панели управления (рис.3).

И ВАЖНАЯ ИНФОРМАЦИЯ: После нажатия кнопки (15) на рабочем дисплее появится видеостраница "ЗАДНИЙ ХОД" (рис. 13).

3. Нажмите на рычаги наличия оператора (8), расположенные на руле (рис.7), устройство начинает движение задним ходом.

И ВАЖНАЯ ИНФОРМАЦИЯ: Скорость заднего хода меньше скорости переднего хода согласно требованиям действующего законодательства по технике безопасности.

И ВАЖНАЯ ИНФОРМАЦИЯ: Движение задним ходом невозможно, если корпус скребка находится в контакте с полом. Для движения задним ходом поднимите корпус скребка пола с, используя соответствующий рычаг, расположенный в задней части машины.

И ВАЖНАЯ ИНФОРМАЦИЯ: Для отключения заднего хода нажмите еще раз кнопку (15) на панели управления.

И ВАЖНАЯ ИНФОРМАЦИЯ: Сразу после нажатия кнопки (15) включается акустическая сигнализация, предупреждающая о движении задним ходом.

КОМПЛЕКТ ВКЛЮЧЕНИЯ ВСАСЫВАНИЯ

По запросу машина может быть оснащена комплектом для всасывания жидкости, для его использования необходимо выполнить следующее:

1. Вставьте ключ (1) в главный выключатель на панели управления. Установите главный выключатель в положение "I" (рис. 1).
2. Поднимите корпус несущей рамы. Если модель имеет систему мониторинга давления, нажмите педаль "УПРАВЛЕНИЕ НЕСУЩЕЙ РАМОЙ" (2) сзади машины (рис. 14). Если модель имеет систему мониторинга давления, поднимите корпус рамы с пола, нажав кнопку "УПРАВЛЕНИЕ НЕСУЩЕЙ РАМОЙ" (3) на панели управления (рис. 3).

И ВАЖНАЯ ИНФОРМАЦИЯ: чтобы зафиксировать несущую раму в поднятом положении, нажмите на педаль (2) до упора, а затем не переместите раму к правому боку машины (рис. 14).

3. Установите главный выключатель в положение "0", повернув ключ (1) на четверть оборота против часовой стрелки. Извлеките ключ из панели управления.
4. Опустите корпус скребка, повернув рычаг управления скребком (5) в направлении, указанном стрелкой (рис.5) в задней части машины.
5. Удалите из отсека для хранения предметов все компоненты комплекта для всасывания жидкости (рис. 15).
6. Соедините всасывающую трубу пускового комплекта (17) с телескопической трубкой (16) (рис.16).
7. Извлеките всасывающую трубу (18) из муфты (19) в корпусе скребка (рис.17).
8. Соедините всасывающую трубу пускового комплекта (17) с трубой всасывания скребка (18) (рис.18).
9. Установите главный выключатель в положение "I", повернув ключ (1) на четверть оборота по часовой стрелке (рис. 1).
10. Введите в действие комплект управления всасыванием, нажмите кнопку (20) (рис.3).

И ВАЖНАЯ ИНФОРМАЦИЯ: Сразу после нажатия кнопки (20) на рабочем дисплее появляется символ комплекта для всасывания жидкости (рис. 19).

И ВАЖНАЯ ИНФОРМАЦИЯ: При использовании комплекта для всасывания жидкости тяговые и рабочие функции отключаются.

И ПРЕДУПРЕЖДЕНИЕ: Никогда не собирайте твердые вещества, такие как пыль; окурки; бумага; и т.д.

И ОСТОРОЖНО: Никогда не собирайте газы, жидкости или взрывоопасную или легковоспламеняющуюся пыль, а также кислоты и растворители! К таким веществам относятся бензин, разбавители лакокрасочных материалов и машинное масло, которые, смешиваясь со всасываемым воздухом, могут образовывать пары или взрывчатые смеси, а также ацетон, неразбавленные кислоты и растворители, порошковый алюминий и магний. Эти вещества также могут вызвать коррозию материалов, использованных для изготовления машины.

И ОСТОРОЖНО: Если машина используется в опасных зонах (напр., на заправочных станциях), необходимо соблюдать соответствующие требования безопасности. Запрещено использование машины в помещениях с потенциально взрывоопасной атмосферой.

11. По завершении работы снимите комплект для сбора жидкости и положите его на хранение в отсек боковой опоры машины.

ПИСТОЛЕТ-РАСПЫЛИТЕЛЬ

По запросу машина по может быть оснащена комплектом пистолета-распылителя; для его использования необходимо выполнить следующее:

1. Вставьте ключ (1) в главный выключатель на панели управления. Установите главный выключатель в положение "I" (Рис. 1).
2. Поднимите корпус несущей рамы. Если модель имеет систему мониторинга давления, нажмите педаль "УПРАВЛЕНИЕ НЕСУЩЕЙ РАМОЙ" (2) сзади и машины (рис. 2). Если модель имеет систему мониторинга давления, поднимите корпус рамы с пола, нажав кнопку "УПРАВЛЕНИЕ НЕСУЩЕЙ РАМОЙ" (3) на панели управления (рис. 3).

ВАЖНАЯ ИНФОРМАЦИЯ: чтобы зафиксировать несущую раму в поднятом положении, нажмите на педаль (2) до упора, а затем не переместите раму к правому боку машины (Рис.2).

3. Поднимите корпус скребка в нерабочее положение, повернув рычаг управления скребком (5) в направлении, указанном стрелкой (рис. 12). Рычаг находится в задней части машины.
4. Освободите от фиксаторов пистолет-распылитель, находящийся в задней части машины (рис. 19).
5. Введите в действие насос пистолета-распылителя, нажав кнопку (21), расположенную в задней части машины (Рис. 3).

ВАЖНАЯ ИНФОРМАЦИЯ: Сразу после нажатия кнопки (21) на рабочем дисплее появляется символ комплекта для всасывания жидкости (Рис. 21).

ВАЖНАЯ ИНФОРМАЦИЯ: При использовании комплекта пистолета-распылителя тяговые и рабочие функции отключаются.

ОСТОРОЖНО: Рекомендуется носить СИЗ (средства индивидуальной защиты), соответствующие виду выполняемой работы.

ВАЖНАЯ ИНФОРМАЦИЯ: Перед включением дополнительного комплекта очистки бака проверьте, используя индикатор уровня (22), количество раствора в баке моющего раствора (Рис. 20).

6. Активируйте подачу струи раствора, нажав рычаг на устройстве очистки бака.. Соблюдайте осторожность и направляйте струю в бак, прежде чем нажимать на рычаг.

ДОПОЛНИТЕЛЬНОЕ ДАВЛЕНИЕ НЕСУЩЕЙ РАМЫ

Машина оснащена системой дополнительного давления на щетки во время работы, для ее включения выполните следующие действия:

1. Если модель не имеет системы мониторинга давления, поднимите педаль управления несущей рамой (2) до упора, затем сдвиньте раму влево, чтобы заблокировать перемещение (рис. 22).
2. Если модель имеет систему мониторинга давления, нажмите кнопку "УПРАВЛЕНИЕ НЕСУЩЕЙ РАМОЙ" (3) на панели управления (рис. 3) и удерживайте ее более трех секунд.

ВАЖНАЯ ИНФОРМАЦИЯ: Как только включится функция подачи дополнительного давления активируется, рядом с символом щетки на дисплее появится индикатор веса (рис. 23).

ВНИМАНИЕ: Не злоупотребляйте функцией подачи дополнительного давления: она увеличивает потребление электроэнергии, то есть сокращает продолжительность работы АКБ.

АВАРИЙНАЯ КНОПКА

Если в ходе работы возникли проблемы, нажмите кнопку аварийной остановки (23) на рукоятке управления (рис. 24). Данная функция прерывает выполнение всех активных на этот момент функций, и корпус несущей рамы и корпус скребка поднимутся с пола и автоматически выключатся после заданного времени задержки.

ВАЖНАЯ ИНФОРМАЦИЯ: Сразу после нажатия аварийной кнопкой (23) на дисплее управления появится соответствующий ей символ (рис. 25).

После остановки машины и устранения проблемы для возобновления работы выполните следующие операции:

1. Установите главный выключатель в положение "0", повернув ключ на четверть оборота против часовой стрелки.
2. Установите выключатель аккумуляторных батарей (23) в нерабочее положение, повернув его, как показано стрелками.
3. Установите главный выключатель в положение "I", повернув ключ на четверть оборота по часовой стрелке.

АВАРИЙНЫЙ ЭКРАН

При обнаружении ошибки на дисплее управления появляется соответствующая страница с перечнем аварийных сигналов (рис. 26). Предусмотрена следующая аварийная сигнализация:

- первая мигающая строка кода отказа (24).
- вторая немигающая строка, сообщающая о причине сбоя (25).
- третья немигающая строка с описанием сбоя (26).

Экран аварийных сообщений будет оставаться активным до устранения аварийной ситуации, остановите машину и обратитесь в специализированный сервисный центр.

ВВОД ИДЕНТИФИКАЦИОННОГО НОМЕРА (МОДЕЛИ CFC)

Чтобы активировать автоматическую настройку данных управления парком для машин с CFC, после страницы с функциями программирования машины, вставьте идентификационный номер (27) в слот в задней части руля (**рис. 27**).

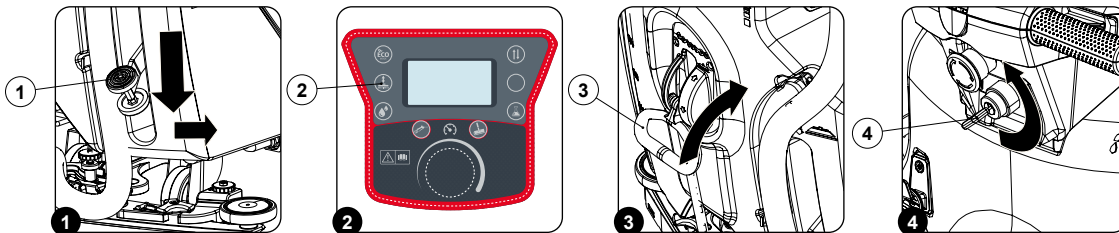
ВАЖНАЯ ИНФОРМАЦИЯ: если владелец только что введенного идентификационного номера может использовать машину, на контрольном дисплее появится экран **рис. 28**, в противном случае появится экран **рис. 29**.

ВАЖНАЯ ИНФОРМАЦИЯ: если соединение данных машины активно, на контрольном дисплее появится символ (28). **рис. 4**.

РЕГУЛЯТОР ПЕРЕПОЛНЕНИЯ

Машина НЕ оснащена устройством перепополнения, поскольку вместимость бака сбора отработанного раствора превышает вместимость бака моющего раствора. В отдельных случаях под крышкой бака сбора отработанного раствора устанавливается механическое устройство (поплачковое), которое при заполнении бака сбора отработанного раствора закрывает проход воздуха к двигателю всасывания, защищая его, при этом звук двигателя всасывания становится глуше. Опорожните бак сбора отработанного раствора (см. раздел "[ОПОРОЖНЕНИЕ БАКА СБОРА ОТРАБОТАННОГО РАСТВОРА](#)").

ПО ОКОНЧАНИИ РАБОТЫ



В конце работы и перед началом выполнения любых работ по техобслуживанию следует выполнить следующие операции:

1. Поднимите корпус несущей рамы. Если модель имеет систему мониторинга давления, нажмите педаль "УПРАВЛЕНИЕ НЕСУЩЕЙ РАМОЙ" (1) сзади машины (**рис. 1**). Если модель имеет систему мониторинга давления, поднимите корпус рамы с пола, нажав кнопку "УПРАВЛЕНИЕ НЕСУЩЕЙ РАМОЙ" (2) на панели управления (**рис. 2**).

ВАЖНАЯ ИНФОРМАЦИЯ: чтобы зафиксировать несущую раму в поднятом положении, нажмите на педаль (1) до упора, а затем не переместите раму к правому боку машины (**Рис.1**).

2. Поднимите корпус скребка, поверните рычаг управления (3) по часовой стрелке (**рис. 3**).

3. Отведите машину в место, оборудованное для слива грязной воды.

4. Выключите устройство, установите главный выключатель (4) в положение "0", повернув ключ на четверть оборота против часовой стрелки (**рис. 4**). Извлеките ключ из панели управления.

5. Выполните все процедуры, перечисленные в главе "[РАБОТЫ ПО РЕКОМЕНДУЕМОМУ ТЕХОБСЛУЖИВАНИЮ](#)", указанные в столбце «В КОНЦЕ РАБОТЫ».

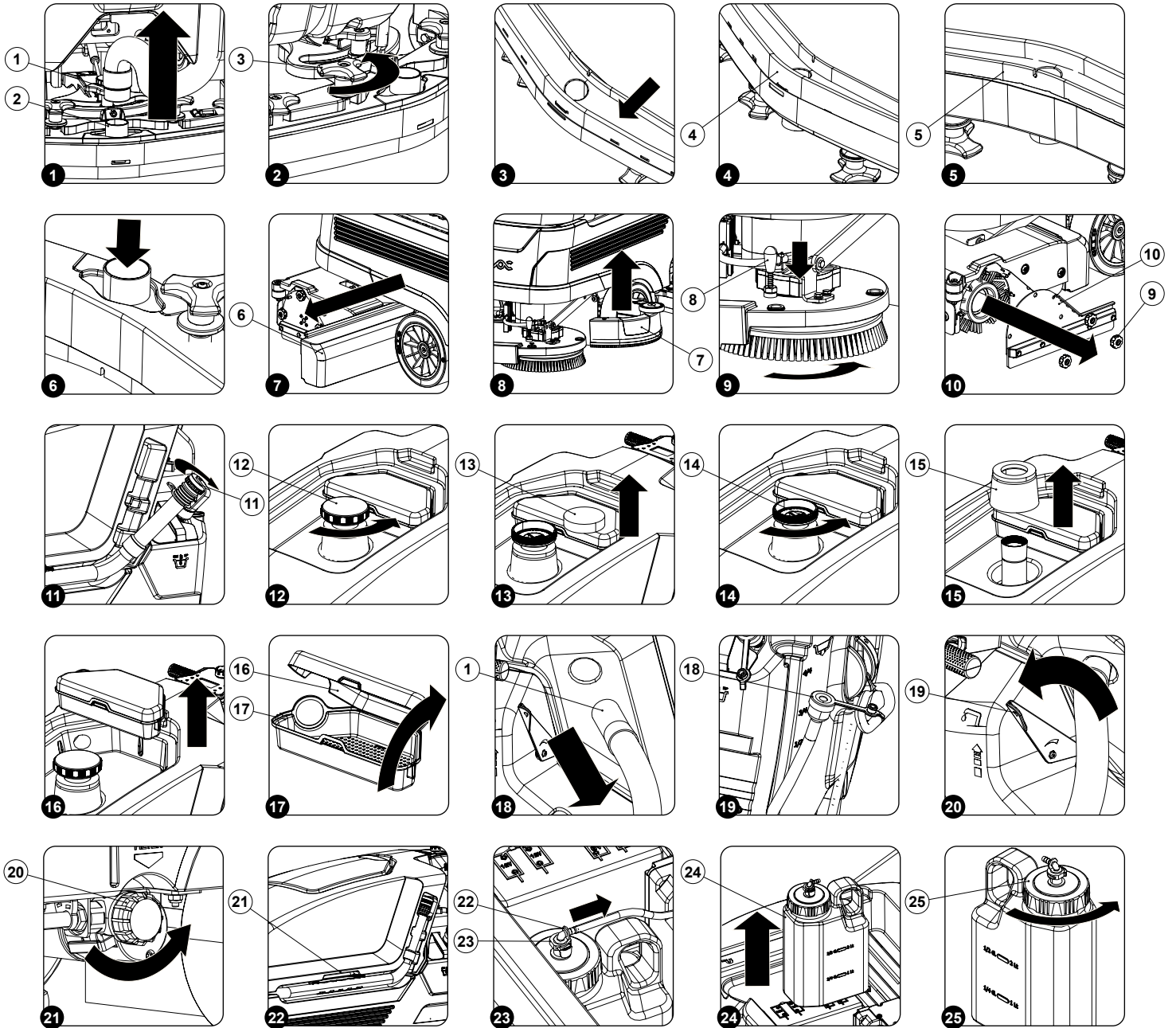
6. Отведите машину в место, предназначенное для парковки.

ВНИМАНИЕ: Припаркуйте машину в закрытом месте на ровной поверхности. В непосредственной близости от нее не должно быть предметов, которые могут стать причиной повреждения или быть повреждены при контакте с машиной.

7. Выполните операции по приведению устройства в безопасное состояние, см. раздел "[ПРИВЕДЕНИЕ МАШИНЫ В БЕЗОПАСНОЕ СОСТОЯНИЕ](#)".

ВНИМАНИЕ: если период неиспользования машины превышает полный рабочий день, удалите из корпуса рамы щетку и корпус скребка из основы.


РАБОТЫ ПО РЕКОМЕНДОВАННОМУ ТЕХОБСЛУЖИВАНИЮ




ИНТЕРВАЛ	КОМПОНЕНТЫ МАШИНЫ	ЕЖЕДНЕВНОЕ
ЕЖЕДНЕВНОЕ ВЫВОД ИЗ ЭКСПЛУАТАЦИИ НА ПРОДОЛЖИТЕЛЬНОЕ ВРЕМЯ	Скребок	Очистите всасывающую камеру; резиновые лезвия скребка; всасывающая насадка (см. п. " ОЧИСТКА КОРПУСА СКРЕБКА ").
	Мусорный бак	Опорожните мусорный бак и очистите его изнутри (см. п. " ОЧИСТКА МУСОРНОГО БАКА (ПОДМЕТАЮЩАЯ МОДЕЛЬ) ").
	Щетки корпуса несущей рамы	Очистите щетки корпуса моющей несущей рамы (см. п. " ОЧИСТКА ЩЕТОК КОРПУСА НЕСУЩЕЙ РАМЫ (МОЮЩАЯ МОДЕЛЬ) ").
		Очистите щетки корпуса моющей несущей рамы (см. п. " ОЧИСТКА ЩЕТОК КОРПУСА НЕСУЩЕЙ РАМЫ (ПОДМЕТАЮЩАЯ МОДЕЛЬ) ").
	Бак сбора отработанного раствора	По истечении каждого рабочего дня опорожните бак сбора отработанного раствора (см. п. " ОПОРОЖНЕНИЕ БАКА СБОРА ОТРАБОТАННОГО РАСТВОРА ").
		В конце каждого рабочего дня после опорожнения бака сбора отработанного раствора очищайте фильтры всасывающего блока (см. раздел. " ОЧИСТКА ФИЛЬТРОВ БАКА СБОРА ОТРАБОТАННОГО РАСТВОРА ").
Бак моющего раствора	В конце каждого рабочего дня после опорожнения бака сбора отработанного раствора очищайте всасывающую трубу (см. п. " ОЧИСТКА ТРУБЫ ВСАСЫВАНИЯ "). По истечении каждого рабочего дня опорожните бак моющего раствора (см. п. " ОПОРОЖНЕНИЕ БАКА МОЮЩЕГО РАСТВОРА ").	
ЕЖЕНЕДЕЛЬНОЕ	Гидравлический контур машины	Очистите фильтр гидроустановки машины (см. п. " ОЧИСТКА ФИЛЬТРА ГИДРОУСТАНОВКИ "). Очистите бачок моющего средства (для моделей с CDS) (см. " ОЧИСТКА БАЧКА МОЮЩЕГО СРЕДСТВА (МОДЕЛИ CDS) ").
	Резиновые лезвия скребка	Проверьте целостность и износ лезвий корпуса скребка. При необходимости замените их (см. п. " ЗАМЕНА РЕЗИНОВЫХ ЛЕЗВИЙ КОРПУСА СКРЕБКА ").
	Щетки корпуса несущей рамы	Проверьте целостность и износ щеток моющей несущей рамы. При необходимости замените их (см. п. " ЗАМЕНА ЩЕТОК НЕСУЩЕЙ РАМЫ (МОЮЩАЯ МОДЕЛЬ) ").
Проверьте целостность и износ щеток моющей несущей рамы. При необходимости замените их (см. п. " ЗАМЕНА ЩЕТОК РАМЫ (ПОДМЕТАЮЩАЯ МОДЕЛЬ) ").		
ЕЖЕМЕСЯЧНОЕ	Выравнивание резиновых лезвий скребка	Проверьте правильность выравнивания резиновых лезвий корпуса скребка. При необходимости отрегулируйте их (см. п. " РЕГУЛИРОВКА ЛЕЗВИЙ КОРПУСА СКРЕБКА ").

Перед выполнением любого планового технического обслуживания выполните следующее:

1. Установите машину в месте, оборудованном для выполнения техобслуживания.

 **ВАЖНАЯ ИНФОРМАЦИЯ:** место, предназначенное для выполнения этих работ, должно соответствовать требованиям национального законодательства по охране окружающей среды.


2. Выполните операции по приведению устройства в безопасное состояние (см. п. "[ПРИВЕДЕНИЕ МАШИНЫ В БЕЗОПАСНОЕ СОСТОЯНИЕ](#)").

 **ОСТОРОЖНО:** рекомендуется носить СИЗ (средства индивидуальной защиты), соответствующие виду выполняемой работы.

ОЧИСТКА КОРПУСА СКРЕБКА

Тщательная очистка всего узла всасывания гарантирует оптимальное высыхание и очистку пола, а также более длительный срок службы двигателя всасывания. Для очистки корпуса скребка выполните следующие действия:

1. Выньте всасывающую трубу (1) из всасывающего патрубка (2) в корпусе скребка (рис. 1).
2. Полностью отвинтите ручки (3) в корпусе скребка подготовленного к монтажу (рис. 2).
3. Извлеките корпус скребка из прорезей в креплении скребка.
4. Тщательно промойте струей воды, а затем протрите влажной тканью всасывающую камеру корпуса скребка (рис.3).
5. Тщательно промойте струей воды, а затем протрите влажной тканью заднее резиновое лезвие (4) корпуса скребка (рис. 4).
6. Тщательно промойте струей воды, а затем протрите влажной тканью переднее резиновое лезвие (5) корпуса скребка (рис. 5).
7. Тщательно промойте струей воды, а затем протрите влажной тканью всасывающую насадку (рис. 6).
8. Повторите операции в обратном порядке.

 **ВАЖНАЯ ИНФОРМАЦИЯ:** проверьте состояние износа заднего (4) и переднего резинового лезвия (5) скребка, если кромка лезвия, которая находится в контакте с полом, повреждена, замените лезвие, используя информацию приведенную в разделе "[ЗАМЕНА РЕЗИНОВЫХ ЛЕЗВИЙ КОРПУСА СКРЕБКА](#)".

ОЧИСТКА МУСОРНОГО БАКА (ПОДМЕТАЮЩАЯ МОДЕЛЬ)


Для очистки мусорного бака выполните следующие операции:

1. Используя литую ручку, извлеките мусорный бак (6) (рис. 7) и опорожните его.
2. Промойте отсек внутри струей проточной воды, при необходимости используйте щетку для удаления оставшейся грязи.
3. Повторите операции в обратном порядке.


ОЧИСТКА ЩЕТОК НЕСУЩЕЙ РАМЫ (МОЮЩАЯ МОДЕЛЬ)

Тщательная очистка щетки гарантирует оптимальную очистку пола и более длительный срок службы моторедуктора несущей рамы. Для очистки щетки выполните следующие действия:

1. Займите рабочее место впереди машины.
2. Когда основание находится в верхнем положении, снимите брызговик на основании (7) (рис. 8).
3. Нажмите защелку пластины щетки (8) и одновременно поверните щетку в направлении, указанном стрелкой (рис.9).

 **ВНИМАНИЕ:** На рисунке рис.9 показано направление вращения левой щетки.


4. Когда вращение щетки будет заблокировано, рывком поверните кнопку, имеющуюся на щетке, таким образом, чтобы отсоединить кнопку от соединительной пружины, расположенной в держателе щетки.
5. Повторите описанные выше операции также для правой щетки.
6. Промойте под струей воды щетку и удалите всю оставшуюся на щетине грязь.
7. Прочтите п. "[МОНТАЖ ЩЕТКИ \(МОЮЩАЯ МОДЕЛЬ\)](#)" для повторной установки щеток в корпус несущей рамы.

 **ВАЖНАЯ ИНФОРМАЦИЯ:** Проверьте износ щетины и, в случае чрезмерного износа, замените щетку (щетина должна выступать не менее, чем на 10 мм). Прочтите п. "[ЗАМЕНА ЩЕТКИ \(МОЮЩАЯ МОДЕЛЬ\)](#)" перед заменой щеток.

ОЧИСТКА ЩЕТОК НЕСУЩЕЙ РАМЫ (ПОДМЕТАЮЩАЯ МОДЕЛЬ)

Тщательная очистка щетки гарантирует оптимальную очистку пола и более длительный срок службы моторедуктора несущей рамы. Для очистки щетки выполните следующие действия:

1. Займите рабочее место впереди машины.
2. Подняв несущую раму с пола, снимите, поворачивая против часовой стрелки ручки (9), фиксирующие левый боковой кожух (10) (рис.10). Удалите левый боковой кожух.
3. Снимите с трубы щетку.
4. Повторите описанные выше операции также для правой щетки.
5. Промойте под струей воды щетку и удалите всю оставшуюся на щетине грязь.
6. Прочтите п. "[МОНТАЖ ЩЕТКИ \(ПОДМЕТАЮЩАЯ МОДЕЛЬ\)](#)" для повторной установки щеток в корпус несущей рамы.

 **ВАЖНАЯ ИНФОРМАЦИЯ:** Проверьте износ щетины и, в случае чрезмерного износа, замените щетку (щетина должна выступать не менее, чем на 10 мм). Прочтите п. "[ЗАМЕНА ЩЕТКИ \(ПОДМЕТАЮЩАЯ МОДЕЛЬ\)](#)" для получения информации о замене щетки.

ОПОРОЖНЕНИЕ БАКА СБОРА ОТРАБОТАННОГО РАСТВОРА

Для опорожнения бака отработанного раствора выполните следующие операции:

1. Освободите от фиксаторов сливную трубу бака отработанного раствора (11), расположенную на левом боку машины (**рис. 11**).
2. Согните конец сливной трубы, чтобы предотвратить выход содержимого, положите трубу на сливную поверхность, открутите пробку и медленно опустите трубу.
3. Для повторного монтажа выполните операции в обратном порядке.

ОЧИСТКА ФИЛЬТРОВ БАКА СБОРА ОТРАБОТАННОГО РАСТВОРА

Для очистки бака отработанного раствора без дополнительного пистолета-разбрызгивателя выполните следующие операции:

1. Убедитесь в том, что бак сбора отработанного раствора пустой, в противном случае произведите его опорожнение (см. раздел "[ОПОРОЖНЕНИЕ БАКА СБОРА ОТРАБОТАННОГО РАСТВОРА](#)").
2. Крышка бака сбора отработанного раствора.
3. Удалите крышку поплавка (12), повернув его в направлении, указанном стрелкой (**рис.12**).
4. Удалите фильтр всасывания (13) очистите его (**рис.13**).



ВАЖНАЯ ИНФОРМАЦИЯ: Перед очисткой фильтра рекомендуется продуть его струей сжатого воздуха для удаления загрязнений с расстояния не менее 20 см.



ВНИМАНИЕ: Чтобы не повредить фильтр не используйте для его очистки сильно коррозионные продукты.



ВАЖНАЯ ИНФОРМАЦИЯ: Если всасывающий фильтр слишком изношен или поврежден, обратитесь в ближайший сервисный центр, чтобы заменить его.

5. Удалите верхнюю часть корпуса поплавка (14), повернув его в направлении, указанном стрелкой (**рис.14**).



ВАЖНАЯ ИНФОРМАЦИЯ: во время удаления верхней части корпуса поплавка абсолютно избегайте также удаление нижней части корпуса поплавка.

6. Удалите поплавки (15) (**рис.15**). Промойте внутри струей проточной воды, при необходимости используйте щетку для удаления накопившейся в нижней части поплавка слизи.



ВАЖНАЯ ИНФОРМАЦИЯ: Если полиуретановое кольцо, имеющееся на корпусе поплавка (**рис. 15**) слишком изношено или повреждено, то обратитесь в ближайший сервисный центр, чтобы заменить его.

7. Снимите с опоры барабанный фильтр грязной воды (**рис. 16**).
8. Снимите крышку (16) с корзины фильтра (17) (**рис. 17**), очистите их под струей воды.



ВАЖНАЯ ИНФОРМАЦИЯ: Если грязь остается, используйте для очистки шпатель или щетку.

9. Для повторного монтажа выполните операции в обратном порядке.

ОЧИСТКА ТРУБЫ ВСАСЫВАНИЯ

Тщательная очистка щетки гарантирует оптимальную очистку пола и более длительный срок службы моторедуктора двигателя всасывающего блока. Для очистки отсека трубы всасывания выполните следующие действия:

1. Перейдите к задней части машины.
2. Выньте всасывающую трубку (1) из всасывающего патрубка (2) в корпусе скребка (**рис.1**).
3. Извлеките всасывающую трубу (1) из отверстия в задней части бака отработанного раствора (**рис.18**).
4. Промойте внутреннюю часть трубы всасывания струей проточной воды.
5. Для повторного монтажа выполните операции в обратном порядке.

ОПОРОЖНЕНИЕ БАКА РАСТВОРА

Для опорожнения бака раствора выполните следующие операции:

1. Освободите от фиксаторов сливную трубу бака мощного раствора (18) на левом боку машины (**рис. 19**).
2. Открутите пробку и опорожните бак мощного раствор, промойте его изнутри струей проточной воды
3. Для повторного монтажа выполните операции в обратном порядке.

ОЧИСТКА ФИЛЬТРА ГИДРАВЛИЧЕСКОЙ СИСТЕМЫ

Для очистки фильтра гидравлической системы выполните следующие действия:

1. Полностью закройте кран, повернув ручку (19) в направлении, указанном стрелкой (**Рис. 20**).
2. Перейдите на правую сторону машины и открутите крышку (20) фильтра мощного раствора (**рис.21**).
3. Извлеките картридж фильтра и промойте его проточной водой. При необходимости используйте щетку для удаления грязи.
4. После очистки картриджа фильтра повторите операции в обратном порядке для монтажа фильтра.

ОЧИСТКА БАЧКА МОЮЩЕГО СРЕДСТВА (МОДЕЛИ CDS)

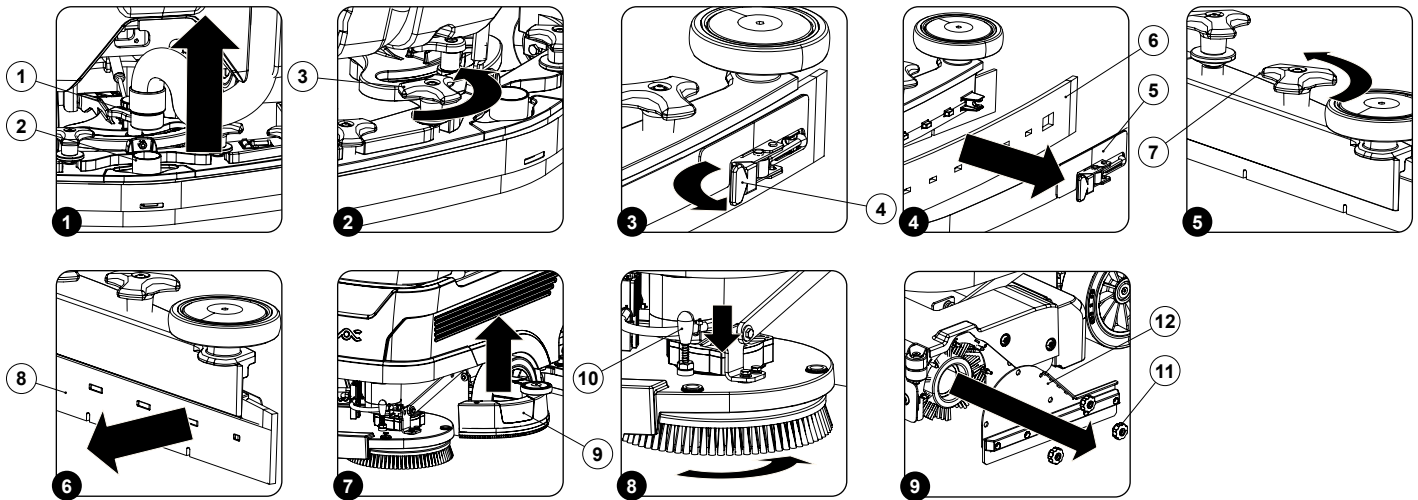
Для очистки бачка моющего средства выполните следующие действия:

1. Возьмитесь за ручку (21) на левом боку бака отработанного раствора (**рис. 22**) и поверните бак моющего раствора до упора.
2. Отсоедините штыревую часть втулки (22) от гнездовой (23) на крышке бачка моющего средства (**рис. 23**).

И **ВАЖНАЯ ИНФОРМАЦИЯ:** перед извлечением штыревой части втулки нажмите рычажок гнезда втулки.

3. Извлеките бачок моющего средства (24) в баке моющего раствора, взявшись за ручку на бачке (**рис. 24**).
4. Открутите пробку (25) бачка с моющим средством (**рис. 25**).
5. Очистите бачок струей проточной воды.
6. При повторной установке выполните операции, описанные выше, в обратном порядке.

РАБОТЫ ПО ВНЕПЛАНОВОМУ ТЕХОБСЛУЖИВАНИЮ



Перед выполнением любого планового технического обслуживания выполните следующее:

1. Установите машину в месте, оборудованном для выполнения техобслуживания.

И **ВАЖНАЯ ИНФОРМАЦИЯ:** место, предназначенное для выполнения этих работ, должно соответствовать требованиям национального законодательства по охране окружающей среды.

2. Выполните операции по приведению устройства в безопасное состояние (см. п. "[ПРИВЕДЕНИЕ МАШИНЫ В БЕЗОПАСНОЕ СОСТОЯНИЕ](#)").

⚠ ОСТОРОЖНО: рекомендуется носить СИЗ (средства индивидуальной защиты), соответствующие виду выполняемой работы.

ЗАМЕНА РЕЗИНОВЫХ ЛЕЗВИЙ КОРПУСА СКРЕБКА

Целостность резиновых лезвий корпуса скребка гарантирует оптимальную сушку и очистку пола, а также более длительный срок службы двигателя всасывающего блока. Для замены резиновых лезвий корпуса скребка выполните следующие операции:

1. Выньте всасывающую трубу (1) из всасывающего патрубка (2) в корпусе скребка (**рис. 1**).
2. Отвинтите ручки (3) в корпусе скребка, подготовленном к монтажу (**рис. 2**).
3. Извлеките корпус скребка из прорезей в креплении скребка.

Чтобы снять заднее лезвие скребка, выполните следующее:

- Снимите заднюю прижимную пластину лезвия (5), отпустите фиксатор (4) в задней части скребка (**рис. 3**).
- Снимите заднюю резиновую вставку (6) с корпуса скребка (**рис. 4**).
- Замените изношенное лезвие новым.

И **ВАЖНАЯ ИНФОРМАЦИЯ:** Лезвие может быть повернуто зеркально для многократного использования.

- Для повторного монтажа выполните операции в обратном порядке.

Чтобы снять переднее лезвие скребка, выполните следующее:

- Полностью отвинтите ручки (7) предварительно собранного корпуса скребка (**рис. 5**), таким образом, внутренняя часть корпуса сместится вниз, и можно будет снять переднее лезвие.
- Снимите заднее резиновое лезвие (8) с корпуса скребка (**рис. 6**).
- Замените изношенное лезвие новым.

ВАЖНАЯ ИНФОРМАЦИЯ: Лезвие может быть повернуто зеркально для многократного использования.

- Для повторного монтажа выполните операции в обратном порядке.

ВАЖНАЯ ИНФОРМАЦИЯ: Перед использованием машины рекомендуется выполнить регулировку корпуса скребка, см. раздел "[РЕГУЛИРОВКА РЕЗИНОВЫХ ЛЕЗВИЙ СКРЕБКА](#)".

ВАЖНАЯ ИНФОРМАЦИЯ: Целесообразно заменить оба резиновых лезвия корпуса скребка для правильной сушки пола.

ЗАМЕНА ЩЁТКИ (МОЮЩАЯ МОДЕЛЬ)

Целостность щетки гарантирует оптимальную очистку пола и более длительный срок службы моторедуктора несущей рамы. Для замены щетки выполните следующие операции:

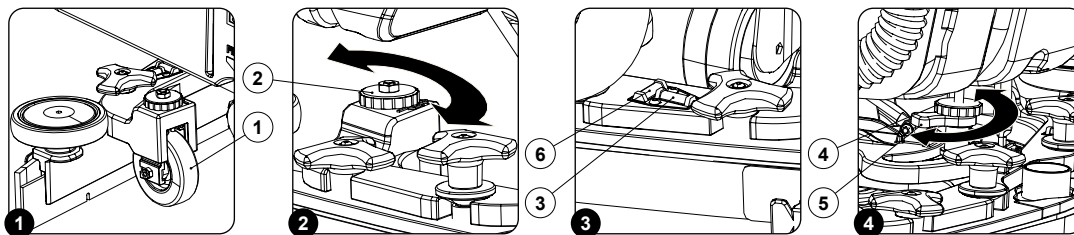
1. Займите рабочее место впереди слева машины.
2. Когда основание находится в верхнем положении, снимите брызговик на основании (9) (рис. 7).
3. Нажмите защелку пластины щетки (10) и одновременно поверните щетку в направлении, указанном стрелкой (рис.8).
4. Повторите описанные выше операции также для правой щетки.
5. Прочтите п. "[МОНТАЖ ЩЕТКИ \(МОЮЩАЯ МОДЕЛЬ\)](#)" для установки новых щеток в корпус несущей рамы.

ЗАМЕНА ЩЕТКИ (ПОДМЕТАЮЩАЯ МОДЕЛЬ)

Целостность щетки гарантирует оптимальную очистку пола и более длительный срок службы моторедуктора несущей рамы. Для замены щетки выполните следующие операции:

1. Займите рабочее место впереди слева машины.
2. Подняв несущую раму с пола, снимите, поворачивая против часовой стрелки ручки (11), фиксирующие левый боковой кожух (12) (рис.9).
3. Снимите левый боковой кожух и извлеките из щетку из насадки трубы.
4. Повторите описанные выше операции также для правой щетки.
5. Прочтите п. "[МОНТАЖ ЩЕТКИ \(ПОДМЕТАЮЩАЯ МОДЕЛЬ\)](#)" для установки новых щеток в корпус несущей рамы.

РАБОТЫ ПО РЕГУЛИРОВКЕ



Перед выполнением любого вида регулирования выполните следующее:

1. Установите машину в месте, оборудованном для выполнения техобслуживания.

ВАЖНАЯ ИНФОРМАЦИЯ: место, предназначенное для выполнения этих работ, должно соответствовать требованиям национального законодательства по охране окружающей среды.

2. Выполните операции по приведению устройства в безопасное состояние (см. п. "[ПРИВЕДЕНИЕ МАШИНЫ В БЕЗОПАСНОЕ СОСТОЯНИЕ](#)").

ОСТОРОЖНО: рекомендуется носить СИЗ (средства индивидуальной защиты), соответствующие виду выполняемой работы.

РЕГУЛИРОВКА РЕЗИНОВЫХ ЛЕЗВИЙ КОРПУСА СКРЕБКА

Точная настройка резиновых лезвий корпуса скребка обеспечивает оптимальную очистку пола.

Чтобы отрегулировать высоту корпуса скребка:

1. Расстояние от лезвий скребка до пола регулируется путем изменения расстояния между колесами (1) в опоре швабры и самим полом (рис. 1).
2. Для регулировки высоты колес используйте регулировочные ручки (2) в опоре скребка (рис. 2).

ВАЖНАЯ ИНФОРМАЦИЯ: Если нужно уменьшить расстояние от колесиков до пола, достаточно повернуть регуляторы (2) в направлении, указанном стрелкой со знаком "-"; если нужно его увеличить, поворачивайте в направлении стрелки со знаком "+".

ВАЖНАЯ ИНФОРМАЦИЯ: При уменьшении расстояния между основой скребка и полом, резиновые лезвия, расположенные в корпусе скребка, приближаются к полу.

ВАЖНАЯ ИНФОРМАЦИЯ: Для правильной сушки два колеса должны находиться на одинаковом расстоянии от пола.

ВАЖНАЯ ИНФОРМАЦИЯ: Проверьте правильность регулировки путем визуального осмотра инструмента (3), расположенного на корпусе скребка (рис. 3).

Регулировка наклона корпуса скребка:

3. Наклон корпуса скребка регулируется вращением рычага (5) в опоре скребка (рис. 4).
4. Для регулировки наклона корпуса скребка, ослабьте ручку (4) и закрутите или открутите рычаг (5) (рис. 4) таким образом, чтобы лезвия корпуса скребка были равномерно по всей длине наклонены наружу примерно на 30° относительно пола.

ВАЖНАЯ ИНФОРМАЦИЯ: Проверьте правильность регулировки путем визуального осмотра инструмента (6), расположенного на корпусе скребка (рис. 3).

ВАЖНАЯ ИНФОРМАЦИЯ: При повороте регулятора (5) по часовой стрелке центральная часть корпуса скребка поднимается относительно пола.

ВЫБОР И ИСПОЛЬЗОВАНИЕ ЩЕТОК

ЩЁТКА ИЗ ПОЛИПРОПИЛЕНА (ППЛ)

Используется для всех типов полов и имеет хорошую сопротивляемость износу и горячей воде (не выше 50 градусов). Полипропилен не гигроскопичен, поэтому сохраняет свои характеристики даже при контакте с влагой.

АБРАЗИВНАЯ ЩЁТКА

На щетину этой щётки нанесены довольно агрессивные абразивные вещества. Она используется для мойки очень грязных полов. Чтобы не испортить пол, рекомендуется работать только с нужным давлением.

ТОЛЩИНА ЩЕТИНЫ

Щётки с наибольшей толщиной являются наиболее жёсткими и, следовательно, используются на гладких полах или на полах с маленькими зазорами.

На неровном полу или на полу с выступами или глубокими зазорами рекомендуется использовать более мягкие щётки, которые проникают более глубоко.

Следует учитывать, что когда щетина щётки изношена, а значит, укорочена, щетка становится жёсткой и не может выполнять глубокую очистку. Кроме того, как и при слишком длинной щетине, ее подбрасывает.

АБРАЗИВНЫЙ БУФЕР:

1. **КРАСНЫЙ БУФЕР** (для очистки и текущего обслуживания):
Красный буфер из полиэфирного волокна, гибкий для улучшения сцепления с поверхностями и для более легкой стирки после использования. Специальный тонковолокнистый состав позволяет удалять следы при полировке поверхностей. Позволяет удалять при влажной уборке полосы и черные пятна. При сухой уборке возвращает блеск поверхности. Идеально подходит для любых видов полов, даже защищенных.
2. **ЧЕРНЫЙ БУФЕР** (для полного удаления воска):
Черный буфер из нейлонового волокна содержит частицы оксида алюминия высокой абразивности с добавлением синтетической смолы. Используется для полного удаления упорный загрязнителей (наслоившийся воск). Он также может быть использован для полной очистки твердых полов, например, бетонных.
3. **ЗЕЛЕНый БУФЕР** (для частичной очистки от воска и глубокой очистки твердых поверхностей):
Буфер из нейлонового волокна зеленого цвета, содержащий частицы карбида кремния средней абразивности, с добавлением синтетической смолы. Гибкий диск для улучшения сцепления с поверхностью и для облегчения очистки после использования. Предназначен для частичного удаления поверхностных слоев воска и для подготовки пола к новому вощению (оттирание). Он также может использоваться для основной чистки упругих и очень грязных поверхностей без ущерба для блеска. Идеально подходит для бетонных полов, незащищенных твердых поверхностей, виниловых плиток, камня, прочной керамики, линолеума, ПВХ.
4. **БЕЛЫЙ БУФЕР** (для полировки):
Белый буфер из полиэфирного волокна, гибкий для улучшения сцепления с поверхностями и для более легкой стирки после использования. Используется для натирания (зеркальной полировки) полов, обработанных металлизированным воском. Тонкие волокна позволяют увеличить блеск поверхностей, не царапая их. Белый диск следует использовать для сухой очистки или с использованием спрея (распылять тонким слоем).

МАШИНА	КОД	КВО	ЩЕТИНА	ПРИМЕЧАНИЯ
Vega 2019 65Bt	422189	2	PPL 0,3	ДИСКОВАЯ ЩЕТКА ГОЛУБОГО ЦВЕТА
	422971	2	PPL 0,6	ДИСКОВАЯ ЩЕТКА БЕЛОГО ЦВЕТА
	422972	2	PPL 0,9	ДИСКОВАЯ ЩЕТКА ЧЕРНОГО ЦВЕТА
	422981	2	АБРАЗИВНАЯ	ДИСКОВАЯ ЩЕТКА СЕРОГО ЦВЕТА
	422973	2	-	ТЯГОВЫЙ ДИСК
Vega 2019 75Bt	414272	2	PPL 0,3	ДИСКОВАЯ ЩЕТКА ГОЛУБОГО ЦВЕТА
	414270	2	PPL 0,6	ДИСКОВАЯ ЩЕТКА БЕЛОГО ЦВЕТА
	414273	2	PPL 0,9	ДИСКОВАЯ ЩЕТКА ЧЕРНОГО ЦВЕТА
	414271	2	АБРАЗИВНАЯ	ДИСКОВАЯ ЩЕТКА СЕРОГО ЦВЕТА
	405508	2	-	ТЯГОВЫЙ ДИСК
Vega 2019 85Bt	445562	2	PPL 0,3	ДИСКОВАЯ ЩЕТКА ГОЛУБОГО ЦВЕТА
	445563	2	PPL 0,6	ДИСКОВАЯ ЩЕТКА БЕЛОГО ЦВЕТА
	445564	2	PPL 0,9	ДИСКОВАЯ ЩЕТКА ЧЕРНОГО ЦВЕТА
	445565	2	АБРАЗИВНАЯ	ДИСКОВАЯ ЩЕТКА СЕРОГО ЦВЕТА
	421819	2	-	ТЯГОВЫЙ ДИСК

МАШИНА	КОД	КВО	ЩЕТИНА	ПРИМЕЧАНИЯ
Vega 2019 70Bto	442638	1	-	КРАСНЫЙ АБРАЗИВНЫЙ БУФЕР
	442663	1	-	ЗЕЛЕНый АБРАЗИВНЫЙ БУФЕР
	442664	1	-	ЧЕРНЫЙ АБРАЗИВНЫЙ БУФЕР
	443713	1	-	БЕЛый АБРАЗИВНЫЙ БУФЕР
Vega 2019 70Bts	449785	2	PPL 0,3	ВАЛКОВАЯ ЩЕТКА ГОЛУБОГО ЦВЕТА
	448012	2	PPL 0,6	ВАЛКОВАЯ ЩЕТКА БЕЛОГО ЦВЕТА
	448013	2	PPL 0,9	ВАЛКОВАЯ ЩЕТКА ЧЕРНОГО ЦВЕТА
	448014	2	АБРАЗИВНАЯ	ВАЛКОВАЯ ЩЕТКА СЕРОГО ЦВЕТА

УСТРАНЕНИЕ НЕПОЛАДOK

В этой главе приведены наиболее распространенные неисправности, возникающие в ходе использования машины. Если приведенные далее рекомендации не помогут их устранить, обратитесь в ближайший сервисный центр.

НЕИСПРАВНОСТЬ	ВОЗМОЖНАЯ ПРИЧИНА	РЕШЕНИЕ
МАШИНА НЕ ВКЛЮЧАЕТСЯ	Главный выключатель находится в положении 0.	Убедитесь в том, что главный выключатель находится в положении "I", в противном случае поверните ключ по часовой стрелке.
	Убедитесь, что при включении питания на дисплее управления не появляется аварийное сообщение.	Сразу же остановите машину и обратитесь за помощью в специализированный центр или нажмите на кнопку SOS, если установлен комплект HFM.
	Убедитесь, что батареи правильно подключены друг к другу, и что разъем батареи подключен к разъему электрической системы.	Правильно подключите батареи в машину (см. раздел " УСТАНОВКА АККУМУЛЯТОРНЫХ БАТАРЕЙ В МАШИНУ ").
	Проверьте уровень зарядки батарей.	Если уровень зарядки батарей – критично низкий, выполните полный цикл зарядки (см. раздел " ЗАРЯДКА АККУМУЛЯТОРНЫХ БАТАРЕЙ ").
БАТАРЕИ ЗАРЯЖЕНЫ НЕПРАВИЛЬНО (МОДЕЛЬ С ЗАРЯДНЫМ УСТРОЙСТВОМ В МАШИНЕ)	Штекер кабеля питания зарядного устройства неправильно вставлен в зарядное устройство.	Снова подключите кабель питания зарядного устройства.
	Вилка кабеля питания зарядного устройства не вставлена в сетевую розетку.	Проверьте, вставлена ли вилка кабеля питания зарядного устройства в сетевую розетку.
	Характеристики электросети не соответствуют характеристикам зарядного устройства.	Убедитесь в том, что характеристики, указанные на паспортной табличке зарядного устройства, соответствуют характеристикам сети питания.
	Индикаторы зарядного устройства периодически загораются.	Проверьте, используя инструкцию по эксплуатации зарядного устройства, что означает мигание индикаторов на зарядном устройстве во время зарядки батарей.
НЕПРОДОЛЖИТЕЛЬНОЕ ВРЕМЯ АВТОНОМНОЙ РАБОТЫ МАШИНЫ	Проверьте уровень зарядки батарей, проверьте символ на дисплее управления.	Если уровень зарядки батарей – критично низкий, выполните полный цикл зарядки (см. раздел " ЗАРЯДКА АККУМУЛЯТОРНЫХ БАТАРЕЙ ").
МАШИНА НЕ ДВИЖЕТСЯ	Машина не включается.	См. раздел " МАШИНА НЕ ВКЛЮЧАЕТСЯ ".
	Педаль хода неисправна.	Обратитесь в ближайший сервисный центр.
НЕДОСТАТОЧНАЯ ПОДАЧА МОЮЩЕГО РАСТВОРА НА ЩЕТКУ	Количество моющего средства в гидравлической системе не соответствует выполняемой работе.	Убедитесь в том, что количество моющего средства в гидравлической системе соответствует выполняемой работе.
	Фильтр моющего раствора забит.	Убедитесь в том, что фильтр моющего раствора не забит, в противном случае выполните его очистку (см. раздел " ОЧИСТКА ФИЛЬТРА ГИДРАВЛИЧЕСКОЙ СИСТЕМЫ ").

НЕИСПРАВНОСТЬ	ВОЗМОЖНАЯ ПРИЧИНА	РЕШЕНИЕ
НИЗКОЕ КАЧЕСТВО ОЧИСТКИ	Машина не включается.	См. раздел " МАШИНА НЕ ВКЛЮЧАЕТСЯ ".
	Недостаточная подача моющего средства.	Прочитайте раздел " НЕДОСТАТОЧНАЯ ПОДАЧА МОЮЩЕГО РАСТВОРА НА ЩЁТКУ ".
	Используемые щетки неправильно установлены в машину.	Убедитесь в том, что дисковые щетки правильно вставлены в машине (см. п. " МОНТАЖ ЩЕТКИ (МОЮЩАЯ МОДЕЛЬ) " или " МОНТАЖ ЩЕТКИ (ПОДМЕТАЮЩАЯ МОДЕЛЬ) ").
	Тип используемой щетки не соответствует убираемой грязи.	Убедитесь в том, что установленные на машину щетки соответствуют выполняемой работе (см. раздел " ВЫБОР И ИСПОЛЬЗОВАНИЕ ЩЕТОК ").
	Слишком большой износ щетины.	Проверьте износ щетки и, при необходимости, замените ее (см. п. " ЗАМЕНА ЩЕТКИ (МОЮЩАЯ МОДЕЛЬ) " или " ЗАМЕНА ЩЕТКИ (ПОДМЕТАЮЩАЯ МОДЕЛЬ) ").
СКРЕБОК НЕДОСТАТОЧНО СУШИТ	Устройство всасывания забито.	Убедитесь в том, что в скребке ничто не застряло (см. раздел " ОЧИСТКА КОРПУСА СКРЕБКА ").
		Убедитесь в том, что труба всасывания не забита (см. раздел " ОЧИСТКА ТРУБЫ ВСАСЫВАНИЯ ").
		Убедитесь в том, что фильтр колпачок всасывания не забит (см. раздел " ОЧИСТКА ФИЛЬТРА БАКА СБОРА ОТРАБОТАННОГО РАСТВОРА ").
	Пробка сливного шланга бака отработанного раствора установлена неправильно.	Убедитесь в том, что пробка сливного шланга бака отработанного раствора установлена правильно.
	Крышка бака отработанного раствора установлена неправильно.	Убедитесь в том, что крышка бака отработанного раствора установлена правильно.
ЧРЕЗМЕРНОЕ ПЕНООБРАЗОВАНИЕ	Используется несоответствующее моющее средство.	Убедитесь, что используется моющее средство с низким пенообразованием. Если требуется, добавьте минимальное количество средства-пеногасителя в бак сбора отработанного раствора.
	Пол недостаточно грязный.	Разбавьте моющее средство.
МАШИНА ПЛОХО ВСАСЫВАЕТ	Бак для отработанного раствора переполнен.	Опорожните бак сбора отработанного раствора (см. раздел " ОПОРОЖНЕНИЕ БАКА СБОРА ОТРАБОТАННОГО РАСТВОРА ").
	Устройство всасывания засорено	См. раздел " СКРЕБОК НЕДОСТАТОЧНО СУШИТ ".

ДЕКЛАРАЦИЯ О СООТВЕТСТВИИ ЕС



Нижеподписавшаяся компания:

СОМАС S.p.A.

Via Maestri del Lavoro, 13
37059 Santa Maria di Zevio (VR)

Заявляет под свою исключительную ответственность, что изделие

ПОЛОМОЕЧНЫЕ МАШИНЫ

мод. vega 2019 65Bt; Vega 2019 75Bt; Vega 2019 85Bt; Vega 2019 70Bto; Vega 2019 70Bts

соответствуют требованиям, установленным в директивах:

- 2006/42/CE: Директива о безопасности машин и оборудования.
- 2014/30/CE: Директива по электромагнитной совместимости.

Кроме того, отвечают следующим стандартам:

- EN 60335-1:2012/A11:2014
- EN 60335-2-72:2012
- EN 12100:2010
- EN 61000-6-2:2005/AC:2005
- EN 61000-6-3:2007/A1:2011/AC:2012
- EN 62233:2008/AC:2008

Лицо, обладающее разрешением на создание технического досье:

Г-н Джанкарло Руффо
Via Maestri del Lavoro, 13
37059 Santa Maria di Zevio (VR) – ИТАЛИЯ
Santa Maria di Zevio (VR), 19/06/2019

Comac S.p.A.
Официальный представитель
Джанфранко Руффо

Нижеподписавшаяся компания:

COMAC S.p.A.

Via Maestri del Lavoro, 13
37059 Santa Maria di Zevio (VR)

Заявляет под свою исключительную ответственность, что изделие

ПОЛОМОЕЧНЫЕ МАШИНЫ

мод. Vega 2019 65Vt с зарядным устройством; Vega 2019 75Vt с зарядным устройством; Vega 2019 85Vt с зарядным устройством; Vega 2019 70Vto с зарядным устройством; Vega 2019 70Vts с зарядным устройством

соответствуют требованиям, установленным в директивах:

- 2006/42/CE: Директива о безопасности машин и оборудования.
- 2014/35/CE: Директива о низковольтном оборудовании.
- 2014/30/CE: Директива по электромагнитной совместимости.

Кроме того, отвечают следующим стандартам:

- EN 60335-1:2012/A11:2014
- EN 60335-2-72:2012
- EN 12100:2010
- EN 60335-2-29:2004/A2:2010
- EN 61000-6-2:2005/AC:2005
- EN 61000-6-3:2007/A1:2011/AC:2012
- EN 61000-3-2:2014
- EN 61000-3-3:2013
- EN 55014-1:2006/A1:2009/A2:2011
- EN 55014-2:2015
- EN 62233:2008/AC:2008

Лицо, обладающее разрешением на создание технического досье:

Г-н Джанкарло Руффо
Via Maestri del Lavoro, 13
37059 Santa Maria di Zevio (VR) – ИТАЛИЯ
Santa Maria di Zevio (VR), 19/06/2019

Comac S.p.A.
Официальный представитель
Джанфранко Руффо

