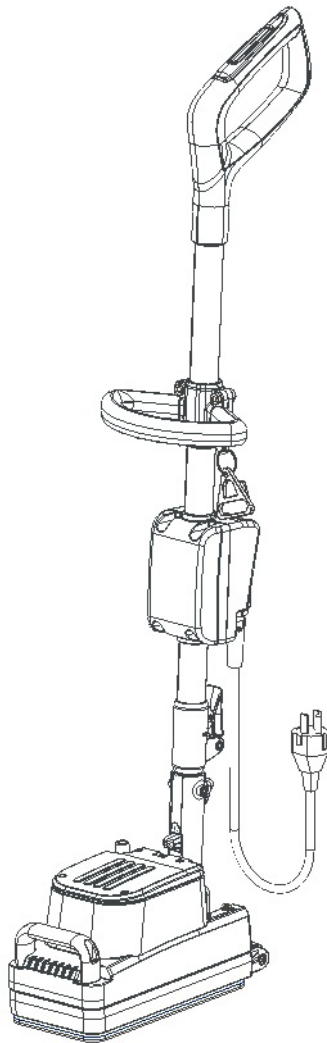




emmini *orbital*



PROFESSIONAL SCRUBBING MACHINES

IT MANUALE USO E MANUTENZIONE
EN USE AND MAINTENANCE MANUAL
ES MANUAL DE USO Y MANTENIMIENTO

FR MANUEL D'UTILISATION ET D'ENTRETIEN
DE BEDIENUNGS- UND WARTUNGSANLEITUNG
DU GEBRUIKS- EN ONDERHOUDSHANDLEIDING



INDICE	
INDICE	3
AVVERTENZE DI SICUREZZA	3
LIVELLI DI PERICOLO	3
ALLACCIAMENTO ALLA RETE ELETTRICA	4
USO - IMPIEGO	4
TRASPORTO	6
MANUTENZIONE	6
ACCESSORI E RICAMBI	7
CAVI PROLUNGA	7
SIMBOLOGIA UTILIZZATA NEL MANUALE	8
SCOPO E CONTENUTO DEL MANUALE	8
DESTINATARI	8
CONSERVAZIONE DEL MANUALE USO E MANUTENZIONE	8
PRESA IN CONSEGNA DELL'APPARECCHIO	8
PREMESSA	8
DATI PER L'IDENTIFICAZIONE	8
DESCRIZIONE TECNICA	8
USO INTESO – USO PREVISTO	8
SICUREZZA	8
TARGA MATRICOLA	8
DATI TECNICI	8
SIMBOLOGIA UTILIZZATA NELL'APPARECCHIO	8
CONOSCENZA DELL'APPARECCHIO	8
MOVIMENTAZIONE DELL'APPARECCHIO IMBALLATO	8
COME SBALLARE L'APPARECCHIO	8
COME TRASPORTARE L'APPARECCHIO	9
LOCALIZZAZIONE DEI COMPONENTI	9
LAVORO	9
AL TERMINE DEL LAVORO	9
SMALTIMENTO	10
RISOLUZIONE GUASTI	10
DICHIARAZIONE DI CONFORMITÀ CE	10

AVVERTENZE DI SICUREZZA



Prima di utilizzare la monospazzola per la prima volta, leggere e seguire queste avvertenze di sicurezza. Conservare le presenti avvertenze di sicurezza per consultarle in un secondo momento o per darle a successivi proprietari.

- Prima della messa in funzione leggere il manuale d'uso della macchina.
- Le targhette di avvertimento sulla macchina forniscono importanti indicazioni per un uso sicuro.
- Osservare sempre sia le indicazioni riportate sulle istruzioni, sia le norme vigenti in materia di sicurezza-antinfortunistica.
- Tenere le pellicole di imballaggio fuori dalla portata dei bambini. Pericolo di asfissia!

LIVELLI DI PERICOLO



PERICOLO: Indica un pericolo imminente che determina lesioni gravi o la morte.



AVVERTIMENTO: Indica una probabile situazione pericolosa che potrebbe determinare lesioni gravi o la morte.



PRUDENZA: Indica una probabile situazione pericolosa che potrebbe causare lesioni leggere.



ATTENZIONE: Indica una probabile situazione pericolosa che potrebbe determinare danni alle cose.

ALLACCIAMENTO ALLA RETE ELETTRICA

PERICOLO:

- Per ridurre il rischio di incendio, scossa elettrica o lesioni, prima dell'uso si prega di leggere e seguire tutte le istruzioni sulla sicurezza e le segnalazioni di attenzione. Questa macchina è progettata per essere sicura quando è utilizzata per funzioni di pulizia secondo quanto specificato. Nel caso in cui si verificano danni a componenti elettrici o meccanici, è necessario far riparare la macchina presso un centro di assistenza competente oppure al costruttore prima dell'uso, per evitare ulteriori danni alla macchina o lesioni fisiche all'utilizzatore.
- Prima di collegare la macchina alla presa della corrente verificare che i dati elettrici riportati sulla targhetta corrispondano a quelli della rete di alimentazione. **La macchina deve essere alimentata esclusivamente da corrente alternata e con una tensione pari a quella riportata nella targa matricola.**
- La presa per il cavo di alimentazione deve essere provvista di messa a terra regolamentare.
- Il cavo di allacciamento alla rete di alimentazione consegnato con la macchina deve essere utilizzato per il suddetto apparecchio e non per altri apparecchi.
- Prima di ogni utilizzo controllare eventuali danni sulla linea di allacciamento e sulla spina di alimentazione. Se la linea è danneggiata contattare immediatamente un tecnico per ripristinare il corretto funzionamento.
- Allacciare l'apparecchio solo ad un collegamento elettrico installato da un installatore elettrico in conformità alla norma IEC 60364-1.
- Non toccare mai la spina di alimentazione con le mani bagnate.
- Prestare attenzione che il cavo di allacciamento alla rete o il cavo prolunga non vengano danneggiati passandovi sopra, schiacciandoli, tirandoli o simili. Proteggere il cavo dal calore e dal contatto con oli o spigoli taglienti.
- Accertarsi regolarmente che il cavo di allacciamento alla rete non sia danneggiato ad esempio con la formazione di crepe o invecchiamento. Nel caso in cui venga rilevato un danneggiamento è necessario che il cavo venga sostituito prima di riutilizzare l'apparecchio.
- La protezione contro gli spruzzi d'acqua e la resistenza meccanica deve essere garantita anche dopo l'eventuale sostituzione di giunti del cavo di allacciamento alla rete o del cavo prolunga.
- Non pulire l'apparecchio con tubo flessibile o un getto d'acqua ad alta pressione (rischio di corto circuito o di altri guasti di tipo elettrico).

ATTENZIONE:

- Il transitorio d'inserzione causa una diminuzione di tensione temporanea.
- In condizioni di rete sfavorevoli le altre apparecchiature possono essere danneggiate.
- Tali danni sono previsti se l'impedenza di rete è inferiore a 0.15Ω .

USO - IMPIEGO

PERICOLO:

- È vietato l'uso con il cavo o la spina danneggiati. Per scollegare dalla presa elettrica, afferrare la spina, non il cavo. Non maneggiare la spina o la macchina con le mani bagnate. Disattivare tutti i comandi prima di eseguire lo scollegamento dalla presa elettrica.
- Non tirare la macchina né trasportarlo per il cavo, non usare il cavo come manico, non chiudere una porta sul cavo, né tirare il cavo intorno a bordi o angoli affilati. Non passare la macchina sopra il cavo. Tenere il cavo lontano da superfici riscaldate.
- Prestare maggiore attenzione quando si effettua la pulizia su scale.

- La macchina non deve essere usata o tenuta all'esterno in condizioni di umidità o esposta direttamente alla pioggia.
- La temperatura d'immagazzinamento deve essere compresa tra i -25°C e i +55°C.
- Condizioni d'impiego: temperatura ambiente compresa tra lo 0°C e i 40°C con umidità relativa tra 30 e 95%. La macchina è stato sviluppato solo per la pulizia a secco e non deve essere utilizzata o conservata all'aperto in condizioni di umidità.
- Prima dell'uso assicurarsi del perfetto stato e del funzionamento sicuro della macchina e delle attrezzature di lavoro ed in particolare controllare il cavo di prolunga. Nel caso in cui lo stato non sia integro, staccare subito la spina di alimentazione dalla presa di rete, la macchina non deve essere usata.
- In caso di utilizzo della macchina in ambienti a rischio (per esempio stazioni di servizio) devono essere rispettate le relative norme di sicurezza. È vietato usare la macchina in ambienti a rischio di esplosione.
- Determinate sostanze possono formare insieme all'aria di aspirazione vapori e miscele esplosive.

AVVERTIMENTO:

- Tenere i capelli, abiti larghi, le dita e tutte le parti del corpo lontano da aperture e da parti in movimento.
- Non avvicinarsi alla macchina con indumenti che possono impigliarsi, EVITARE l'uso di sciarpe, scialli, foulard e abiti larghi.
- **L'uso della macchina è consentita ai bambini al di sopra degli 8 anni e a persone con capacità fisiche, sensoriali o mentali ridotte o prive di esperienza e conoscenza purché siano sorvegliate o abbiano ricevuto istruzioni concernenti l'uso in sicurezza dell'apparecchio e comprendano i rischi connessi.**
- È necessario sorvegliare i bambini per assicurarsi che non giochino con l'apparecchio.
- È vietato ai bambini eseguire senza sorveglianza la pulizia e la manutenzione spettante all'utilizzatore.
- Questa macchina è destinata ad essere utilizzata esclusivamente in ambienti chiusi.
- Non lasciare incustodita la macchina quando è collegata alla presa di corrente. Staccare la spina di alimentazione dalla presa quando non è in uso e prima della manutenzione.
- In caso di basse temperature è necessario che la macchina non venga utilizzata all'aperto.
- Non utilizzare la macchina su superfici aventi un'inclinazione superiore a quella indicata dalla targa matricola.
- Accertarsi sempre che i piani di lavoro, solette e rampe, siano in grado di sopportare il peso della macchina.
- La macchina non è adatta alla pulizia di pavimenti sconnessi o con dislivelli. Non utilizzare la macchina su pendii.
- In caso di pericolo agire tempestivamente nella rimozione della spina presente nel cavo di alimentazione dalla presa di rete.

PRUDENZA:

- Evitare di lavorare su pezzi di corda, fili di ferro, cavi: questi potrebbero impigliarsi nella spazzola e creare attriti.
- La macchina è adatta per la pulizia di moquette o pavimenti tessili, se utilizzata con gli accessori specifici.
- Le operazioni di pulizia devono essere eseguite in zone vietate al passaggio di persone non addette. Segnalare le zone di lavoro con appositi cartelli segnalatori.
- Attenzione, non consentire al cavo di alimentazione di entrare in contatto con la spazzola rotante.

- La macchina non provoca vibrazioni dannose.
- Non appoggiare contenitori di liquidi sulla macchina.
- In caso d'incendio usare estintori a polvere. Non usare acqua.
- Evitare che la spazzola oppure il disco trascinatore lavori con la macchina ferma per non provocare danni al pavimento.
- La macchina deve essere conservata esclusivamente in ambienti chiusi.
- Utilizzare sempre la macchina conformemente alla destinazione d'uso tenendo in considerazione le condizioni locali e prestando attenzione durante il lavoro all'eventuale presenza di terzi, soprattutto i bambini.
- Non lasciare mai incustodito la macchina fino a quando non lo si disattiva e si scollega la spina di alimentazione dalla presa di rete.
- Per evitare un uso non permesso della macchina, l'alimentazione deve essere interrotta, spegnere la macchina e scollegare il cavo di alimentazione dalla presa.
- La macchina lasciata incustodita deve essere protetta da movimenti non intenzionali.

TRASPORTO

AVVERTIMENTO:

- Prima del trasporto bloccare da ogni movimento il manubrio di comando.
- Durante il trasporto della macchina il motore deve essere spento, assicurarsi inoltre che la macchina sia in posizione stabile e sicura.

MANUTENZIONE

PERICOLO:

- Prima di pulire e di effettuare la manutenzione della macchina e prima di sostituire eventuali componenti, spegnere la macchina e scollegare la spina di alimentazione dalla presa di rete.
- Le riparazioni devono essere eseguite esclusivamente da centri di assistenza autorizzati o da personale esperto in questo settore, che abbia familiarità con tutte le norme di sicurezza vigenti in materia.
- Rispettare il controllo di sicurezza secondo le disposizioni locali per apparecchi ad uso commerciale.
- Lavorare sulla macchina indossando sempre guanti protettivi idonei.

PRUDENZA:

- Quando si dovessero riscontrare anomalie nel funzionamento della macchina, accertarsi che non siano dipendenti dalla mancata manutenzione ordinaria. In caso contrario richiedere l'intervento del centro assistenza autorizzato.
- In caso di sostituzione di pezzi, richiedere i ricambi ORIGINALI ad un concessionario e/o Rivenditore Autorizzato.
- Ripristinare tutti i collegamenti elettrici dopo qualsiasi intervento di manutenzione.
- Ogni anno fare controllare la macchina da un centro di assistenza autorizzato.
- Provvedere allo smaltimento dei materiali di consumo attenendosi scrupolosamente alle norme di legge vigenti. Quando, dopo anni di prezioso lavoro, la Vostra macchina dovrà essere messa a riposo, provvedere allo smaltimento appropriato dei materiali in esso contenuti, tenendo conto che la macchina è stata costruita con l'impiego di materiali integralmente riciclabili.
- Qualora si riscontrasse un danneggiamento del cavo di alimentazione bisogna fermare la

macchina, se si è in fase di lavoro, togliere la spina dalla rete di alimentazione e far sostituire immediatamente il cavo da un centro assistenza autorizzato.

- Usare solo dischi forniti con la macchina o quelli specificati nel manuale di istruzioni. L'uso di altri dischi può compromettere la sicurezza.

ACCESSORI E RICAMBI

PRUDENZA:

Impiegare esclusivamente accessori e ricambi autorizzati dal produttore. Accessori e ricambi originali garantiscono che l'apparecchio possa essere impiegato in modo sicuro e senza disfunzioni.

CAVI PROLUNGA

PRUDENZA:

LUNGHEZZA DEL CAVO	SEZIONE CAVO	
	<16A	<25A
Fino a 20m	1.5mm ²	2.5mm ²
Da 20m a 50m	2.5mm ²	4.0mm ²

Utilizzare come cavi prolunga esclusivamente i materiali indicati esplicitamente dal produttore (contattare rivenditore autorizzato) oppure modelli qualitativamente superiori. Nell'impiego di un cavo prolunga osservare la sezione minima dello stesso.

Le descrizioni contenute nella presente pubblicazione non s'intendono impegnative. L'azienda pertanto, si riserva il diritto di apportare in qualunque momento, le eventuali modifiche a organi, dettagli, forniture di accessori, che essa ritiene convenienti per un miglioramento o per qualsiasi esigenza di carattere costruttivo o commerciale. La riproduzione anche parziale dei testi e dei disegni, contenuti nella presente pubblicazione, è vietata ai sensi di legge.

L'azienda si riserva il diritto di apportare modifiche di carattere tecnico e/o di dotazione. Le immagini sono da intendersi di puro riferimento e non vincolanti in termini di design e dotazione.

SIMBOLOGIA UTILIZZATA NEL MANUALE



Simbolo del libro aperto con la i:
Indica che bisogna consultare le istruzioni per l'uso.



Simbolo del libro aperto:
Indica all'operatore di leggere il manuale d'uso prima di utilizzare l'apparecchio.



Simbolo di luogo al coperto:
Le procedure precedute dal seguente simbolo devono essere effettuate rigorosamente in un luogo al coperto ed all'asciutto.



Simbolo di avvertimento:
Leggere attentamente le sezioni precedute da questo simbolo attenendosi scrupolosamente a quanto indicato, per la sicurezza dell'operatore e dell'apparecchio.



Simbolo guanti di protezione:
Indica all'operatore di indossare sempre dei guanti protettivi per evitare lesioni gravi alle mani.



Simbolo guanti di protezione:
Indica all'operatore di indossare sempre dei guanti protettivi per evitare lesioni gravi alle mani, derivate da sostanze corrosive.

SCOPO E CONTENUTO DEL MANUALE

Questo manuale ha lo scopo di fornire al cliente tutte le informazioni necessarie per utilizzare l'apparecchio nel modo più adeguato, autonomo e sicuro possibile. Esso comprende informazioni inerenti l'aspetto tecnico, la sicurezza, il funzionamento, il fermo dell'apparecchio, la manutenzione, i ricambi e la rottamazione. Prima di effettuare qualsiasi operazione sull'apparecchio, gli operatori ed i tecnici qualificati, devono leggere attentamente le istruzioni contenute nel presente manuale. In caso di dubbi sulla corretta interpretazione delle istruzioni, interpellare il più vicino centro assistenza, per ottenere i necessari chiarimenti.

DESTINATARI

Il manuale in oggetto è rivolto sia all'operatore sia ai tecnici qualificati alla manutenzione dell'apparecchio. Gli operatori non devono effettuare operazioni riservate ai tecnici qualificati. COMAC Spa non risponde di danni derivanti dalla mancata osservanza di questo divieto.

CONSERVAZIONE DEL MANUALE USO E MANUTENZIONE

Il manuale Uso e Manutenzione deve essere conservato nelle immediate vicinanze dell'apparecchio, dentro l'apposita busta, al riparo da liquidi e quant'altro ne possa compromettere lo stato di leggibilità.

PRESA IN CONSEGNA DELL'APPARECCHIO

Al momento della presa in consegna è indispensabile controllare immediatamente di aver ricevuto tutto il materiale indicato sui documenti di accompagnamento, ed inoltre che l'apparecchio non abbia subito danni durante il trasporto. In caso affermativo, far constatare allo spedizioniere l'entità del danno subito, avvertendo nel contempo il nostro ufficio gestione clienti. Soltanto agendo in questo modo e tempestivamente sarà possibile avere il materiale mancante e il risarcimento dei danni.

PREMESSA

Qualsiasi apparecchio può funzionare bene e lavorare con profitto soltanto se usato correttamente e mantenuto in piena efficienza effettuando la manutenzione descritta nella documentazione allegata. Preghiamo perciò di leggere con attenzione questo manuale d'istruzione e di rileggerlo ogni qualvolta, nell'usare l'apparecchio, sorgessero delle difficoltà. In caso di necessità, ricordiamo che il nostro servizio di assistenza, organizzato in collaborazione con i nostri concessionari, è sempre a disposizione per eventuali consigli o interventi diretti.

DATI PER L'IDENTIFICAZIONE

Per l'assistenza tecnica o per la richiesta di parti di ricambio, citare sempre il modello, la versione e il numero di matricola posto sull'apposita targhetta matricolare.

DESCRIZIONE TECNICA

Quest'apparecchio è stato costruito per la pulizia professionale di pavimenti duri per superfici interne, da eseguirsi seguendo le istruzioni. **L'apparecchio deve essere usato solo per tale scopo.**

USO INTESO – USO PREVISTO

Quest'apparecchio è stato concepito e costruito per la pulizia di pavimenti lisci e compatti, in ambiente commerciale, civile ed industriale, in condizioni di verificata sicurezza, da parte di un operatore qualificato. La macchina è adatta per la pulizia di pavimenti, se utilizzata con gli accessori specifici. L'apparecchio è adatto ad essere utilizzato esclusivamente in ambienti chiusi o comunque coperti.

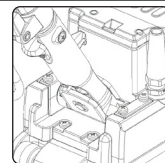
 **ATTENZIONE:** L'apparecchio non è adatto a un uso sotto la pioggia o sotto getti d'acqua.

SICUREZZA

Per evitare infortuni, la collaborazione dell'operatore è essenziale. Nessun programma di prevenzione infortuni può essere efficace senza la collaborazione totale della persona direttamente responsabile del funzionamento dell'apparecchio. La maggior parte degli incidenti che avvengono in un'azienda, sul lavoro o nei trasferimenti, sono causati dall'inosservanza delle più elementari regole di prudenza. Un operatore attento e prudente è la miglior garanzia contro gli infortuni e si rivela indispensabile per completare qualsiasi programma di prevenzione.

TARGA MATRICOLA

La targa matricola è posizionata nella parte posteriore del manubrio di comando, in essa sono riportate le caratteristiche generali dell'apparecchio in particolar modo il numero di serie dell'apparecchio. Il numero di serie è un'informazione molto importante che deve essere sempre fornita congiuntamente ad ogni richiesta di assistenza o di acquisto ricambi.



DATI TECNICI	U/M	CM ORBITAL MINI 230V EU
Larghezza di lavoro	mm	135
Numero di orbite disco trascinatore	Orb/min.	3300
Potenza nominale motore basamento	W	140
Tensione nominale motore	V	230
Frequenza motore basamento	Hz	50 / 60
Altezza dell'apparecchio al carter basamento	mm	130
Altezza dell'apparecchio al timone	mm	970-1350
Larghezza dell'apparecchio	mm	120
Peso dell'apparecchio in ordine di marcia	kg	10
Livello di vibrazione alla mano (ISO 5349)	m/s ²	<2.5
Incertezza di misura delle vibrazioni	m/s ²	1.5%

SIMBOLOGIA UTILIZZATA NELL'APPARECCHIO



Simbolo messa a terra dell'apparecchio:
Indica il punto di messa a terra dell'impianto elettrico dell'apparecchio.

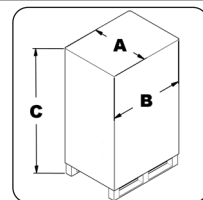
CONOSCENZA DELL'APPARECCHIO

MOVIMENTAZIONE DELL'APPARECCHIO IMBALLATO

L'apparecchio è contenuto in un imballi, gli elementi dell'imballaggio (sacchetti di plastica, graffe etc.) essendo potenziali fonti di pericolo non devono rimanere alla portata di bambini, d'incapaci etc. La massa complessiva dei due imballi è di 12 kg (componenti dell'apparecchio più imballi).

Le dimensioni dei due imballi sono le seguenti:

A	200mm
B	320mm
C	920mm



COME SBALLARE L'APPARECCHIO

Per rimuovere la macchina dall'imballo eseguire quanto segue:

1. Posizionare la parte bassa dell'imballo esterno a contatto con il pavimento.



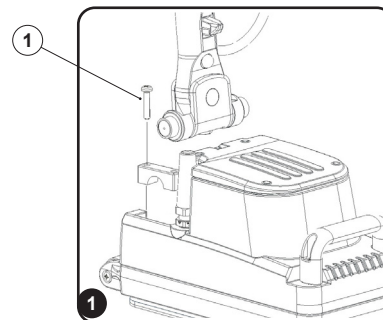
ATTENZIONE: *Movimentare il prodotto imballato con mezzi idonei di sollevamento conformi alle disposizioni di legge.*

2. Estrarre la macchina, e il manico dal cartone appoggiandola a terra con cura.



ATTENZIONE: *Si consiglia di indossare sempre dei guanti protettivi per evitare lesioni gravi alle mani.*

3. Assemblare manico e macchina insieme, inserendo il manico nella sede e fissandolo come indicato in figura (1), serrando le 4 viti che bloccano i ponticelli di blocco.



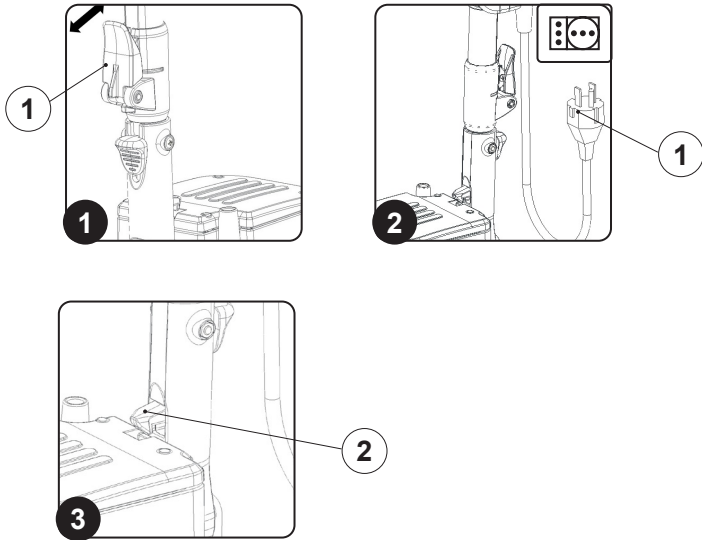
COME TRASPORTARE LA MACCHINA

Per trasportare l'apparecchio eseguire quanto segue:

1. Regolare l'altezza del manico aprendo e chiudendo la leva (1) presente su di esso come indicato in figura. (Fig.1)
2. Verificare che la macchina sia scollegata dalla presa di corrente (1) (Fig.2), verificare che il gancio 2 sia ancorato nell'apposita sede (Fig.3).
3. Inclinare la macchina fin che le ruote posteriori non toccano il pavimento.
4. Se si vuole alzare la macchina afferrare la maniglia anteriore 1 e il maniglione 2 presente sul manico (Fig.4).

ATTENZIONE: Si consiglia di indossare sempre dei guanti protettivi per evitare lesioni gravi alle mani.

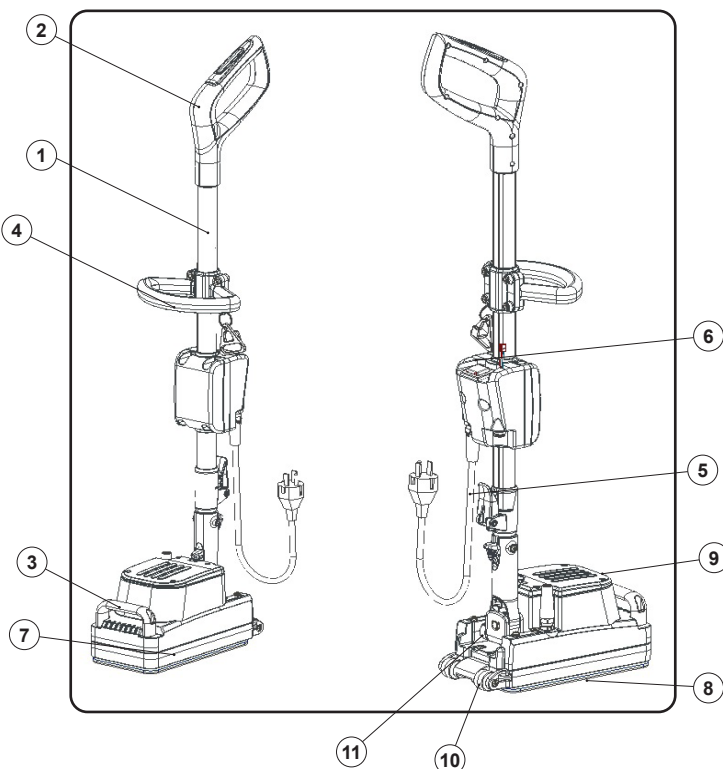
ATTENZIONE: Per evitare danni al cavo di alimentazione, scollegare la spina dalla presa di rete tirando direttamente la spina anziché il cavo.



LOCALIZZAZIONE DEI COMPONENTI

I componenti basilari dell'apparecchio s'identificano come segue:

- | | |
|--------------------------|-------------------------|
| 1. Manico | 9. Carter copertura |
| 2. Impugnatura manubrio | 10. Ruote per trasporto |
| 3. Impugnatura basamento | 11. Snodo manico |
| 4. Maniglione manubrio | |
| 5. Cavo alimentazione | |
| 6. Pulsante accensione | |
| 7. Basamento | |
| 8. Piastra trascinatrice | |

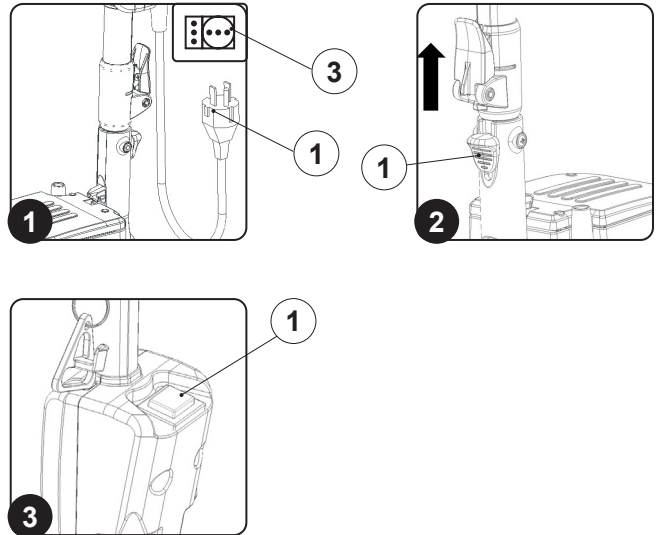


LAVORO

Prima di iniziare a lavorare è necessario eseguire quanto segue:

1. Prima dell'uso si devono controllare lo stato regolare e la sicurezza di servizio dell'apparecchio con le attrezzature di lavoro, specialmente il cavo di alimentazione e il cavo di prolunga. Se lo stato non è perfetto, l'uso dell'apparecchio è vietato.
2. Inserire la spina (1) del cavo di alimentazione nella presa (2) della rete di alimentazione (Fig.1).
3. Sbloccare il manico agendo sul perno (1) azionandolo con il piede o con la mano il gancio, spingendolo verso l'alto (Fig.2).
4. Avviare poi la macchina azionando il pulsante di accensione (1) (Fig.3).

ATTENZIONE: Durante questa operazione non appoggiare il piede sopra l'apparecchio.



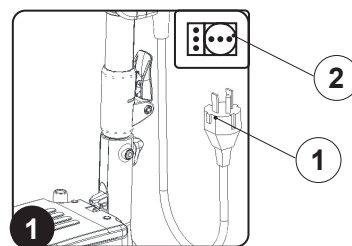
AL TERMINE DEL LAVORO

Al termine del lavoro e prima di qualsiasi tipo di manutenzione eseguire le seguenti operazioni:

1. Dopo aver spento la macchina, scollegare la spina (1) presente nel cavo di alimentazione dalla presa (2) della rete di alimentazione (Fig.1).

ATTENZIONE: Queste operazioni devono essere eseguite utilizzando dei guanti per proteggersi dal possibile contatto con bordi o punte di oggetti metallici.

ATTENZIONE: Per evitare danni al cavo di alimentazione, scollegare la spina dalla presa di rete tirando direttamente la spina anziché il cavo.



SMALTIMENTO

Procedere alla rottamazione dell'apparecchio presso un demolitore o centro di raccolta autorizzato.

Prima di rottamare l'apparecchio è necessario rimuovere e separare i seguenti materiali e inviarli alle raccolte differenziate nel rispetto della Normativa vigente d'igiene ambientale:

- Dischi trascinatori o spazzole
- Parti elettriche ed elettroniche*
- Parti in plastica
- Parti metalliche



(*) In particolare, per la rottamazione delle parti elettriche ed elettroniche, rivolgersi al distributore.

RISOLUZIONE GUASTI

In questo capitolo vengono riportati i problemi più ricorrenti legati all'uso dell'apparecchio. Se non riuscite a risolvere i problemi con le informazioni seguenti, vi preghiamo di contattare il centro assistenza più vicino a voi.

PROBLEMA	POSSIBILE CAUSA	SOLUZIONE
L'APPARECCHIO NON SI ACCENDE	Il cavo prolunga non è connesso alla rete di alimentazione.	Verificare che la spina presente nel cavo prolunga sia inserita nella presa della rete di alimentazione.
	Il cavo prolunga non è connesso al cavo di alimentazione dell'apparecchio.	Verificare che la spina presente nel cavo di alimentazione dell'apparecchio sia inserita nella presa presente nel cavo prolunga.
	Le specifiche elettroniche dell'apparecchio corrispondano con le specifiche elettroniche della rete di alimentazione.	Verificare che le specifiche elettroniche dell'apparecchio corrispondano con le specifiche elettroniche della rete di alimentazione, controllare i dati tecnici presenti nella targa matricola.
	Cavo prolunga danneggiato.	Verificare che il cavo prolunga non sia danneggiato, se è danneggiato provvedere a sostituirlo.
	Surriscaldamento del motore basamento.	Verificare che la protezione termica, situata nella parte posteriore del manubrio, non sia attiva. In caso affermativo attendere alcuni minuti per il raffreddamento, poi premere il pulsante disgiuntore termico per riattivare l'alimentazione e il funzionamento del motore

DICHIARAZIONE DI CONFORMITÀ CE



La sottoscritta ditta fabbricante:

COMAC S.p.a.

Via Maestri del Lavoro, 13

37059 Santa Maria di Zevio (VR) Italy

Dichiara sotto la propria esclusiva responsabilità che i prodotti

MACCHINA: MONOSPAZZOLA mod.CM ORBITAL MINI 230V

Sono conformi a quanto previsto dalle Direttive:


- 2006/42/CE: Direttiva macchine.
- 2014/35/CE: Direttiva bassa tensione.
- 2014/30/CE: Direttiva compatibilità elettromagnetica.
- 2011/65/UE : RoHS

La persona autorizzata a costituire il fascicolo tecnico:

Sig. Giancarlo Ruffo
Via Maestri del Lavoro, 13
37059 Santa Maria di Zevio (VR) Italy

ANNO DI PRODUZIONE 2021

COMAC S.p.a.
Il Legale Rappresentante
Giancarlo Ruffo



CONTENTS

CONTENTS..... 11

SAFETY WARNINGS..... 11

 DANGER LEVELS.....11

 CONNECTION TO THE ELECTRICITY GRID12

 USO - EMPLOYMENT.....12

 TRANSPORT.....14

 MAINTENANCE.....14

 ACCESSORIES AND SPARE PARTS.....15

 EXTENSION CABLES.....15

SYMBOLS USED IN THE MANUAL16

PURPOSE AND CONTENT OF THE MANUAL16

TARGET GROUP.....16

STORING THE USE AND MAINTENANCE MANUAL.....16

ON DELIVERY OF THE APPLIANCE16

INTRODUCTORY COMMENT16

IDENTIFICATION DATA.....16

TECHNICAL DESCRIPTION16

INTENDED USE.....16

SAFETY16

SERIAL NUMBER PLATE16

TECHNICAL DATA16

SYMBOLS USED ON THE APPLIANCE16

GETTING TO KNOW THE APPLIANCE16

 HANDLING THE PACKED APPLIANCE.....16

 HOW TO UNPACK THE APPLIANCE16

 HOW TO TRANSPORT THE APPLIANCE.....17

 COMPONENT POSITIONING.....17

WORK17

AT THE END OF THE WORK.....17

DISPOSAL18

TROUBLESHOOTING.....18

EC DECLARATION OF CONFORMITY.....18

SAFETY WARNINGS



Before using the single disc machine for the first time, read and comply with these safety warnings. Keep these safety warnings for consultation in the future or to hand them over to successive owners.

- Before commissioning, read the machine's user manual.
- The warning plates on the machine provide important instructions for its safe use.
- Always comply with both the directions on the instructions, as well as current safety standards.
- Keep the packing film out of the reach of children. Risk of asphyxiation!

DANGER LEVELS



DANGER: Indicates an imminent danger that could cause serious injury or death.



WARNING: Indicates a probable dangerous situation that could cause serious injury or death.



CAUTION: Indicates a probable dangerous situation that could cause minor injuries.



ATTENTION: Indicates a probable dangerous situation that could damage objects.

CONNECTION TO THE ELECTRICITY GRID

DANGER:

- To reduce the risk of fire, electric shocks or injury, please read and comply with all the safety instructions and warning indications carefully. This machine has been designed to be safe when it is used for cleaning in the manner specified. If damage to electrical or mechanical components is found, the machine must be repaired at the relative authorised service centre or else at the manufacturer before use, in order to prevent further damage to the machine or physical injury to the user.
- Before connecting the machine to the electricity socket, make sure the electrical information on the plate corresponds to that of the mains supply. **The machine must only be powered with alternating current and with a voltage equal to that shown on the serial number plate.**
- The power supply cable outlet must have an earth connection in compliance with the regulatory standards.
- The cable for connecting to the mains that is supplied with the machine should be used for the above-mentioned appliance and not for other appliances.
- Before using, check for any damage on the connection cable and on the power plug. If the cable is damaged, immediately contact a technician for restoring normal functioning.
- Connect the appliance only to an electrical connection installed by an electrical installer in conformity.
- Never touch the power plug with wet hands.
- Make sure that the cable to the mains or the extension cable have not been damaged by having been walked on, crushed, pulled or the like. Protect the cable from heat and from contact with oils or sharp edges.
- Regularly check that the cable connecting to the mains is not damaged, for example with signs of ageing or cracks. If damage is found, the cable should be replaced before using the appliance again.
- Protection against splashes of water and the mechanical strength need to be ensured also after any replacement of the joints of the power cable or the extension cable.
- Do not clean the appliance with a hose or a jet of high pressure water (risk of short-circuit or other electrical faults).

ATTENTION:

- The procedure causes short-term reduction in voltage.
- In unfavourable grid conditions the other appliances could be damaged.
- This damage could occur if the grid impedance is less than 0.15Ω.

USO - EMPLOYMENT

DANGER:

- Never use with a damaged cable or plug. When removing from an electrical socket, pull the plug and not the cable. Do not handle the plug or the machine with wet hands. Deactivate all the controls before connecting or disconnecting from the electrical socket.
- Do not pull or transport the machine by the cable, do not use the cable as a handle, do not close a door on the cable, and do not pull the cable around sharp edges or corners. Do not pass the machine over the cable. Keep the cable away from hot surfaces.
- Be careful when cleaning on stairs.

- The machine must not be used or stored outdoors in damp conditions or directly exposed to rain.
- The storage temperature must be between -25°C and +55°C -25°C e i +55°C F°-13 F°131.
- Conditions of use: ambient temperature between 0°C and 40°C F°32 F°104 with a relative humidity between 30 and 95%. The machine has been developed only for dry cleaning and it should not be used or kept outdoors in moist conditions.
- Before using, make sure the machine and the work equipment and in particular the extension cable are in a good condition. If there is any damage, immediately pull out the power plug from the mains socket, the machine should not be used.
- When the machine is being used in hazardous locations (for example filling stations) the relative safety regulations must be followed. It is forbidden to use the machine in areas with a risk of explosion.
- Certain substances can form explosive vapours and mixtures together with intake air.

 **WARNING:**

- Keep hair, loose clothing, fingers and all body parts away from openings and from moving parts.
- Do not approach the machine with clothes that could get entangled: AVOID the use of scarves, shawls, wraps and loose clothing.
- **Use of the machine is permitted for children over 8 years of age and people with reduced physical, sensorial and metal capacities or people with no experience or understanding, as long as they are supervised or have received instructions regarding the safe use of the appliance and understand the related risks.**
- Children must be supervised to make sure they do not play with the appliance.
- Children should not do any cleaning or maintenance that is the responsibility of the user without supervision.
- This machine should only be used in enclosed areas.
- Never leave the machine unattended when it is connected to the mains. Pull out the power plug from the mains socket when not in use and before any maintenance.
- In low temperatures, the machine should not be used out in the open.
- Do not use the machine on surfaces with a slope greater than the one indicated on the serial number plate.
- Always make sure that the work surfaces, floors and ramps, are able to withstand the weight of the machine.
- The machine is not suitable for cleaning rough or uneven floors. Do not use the machine on slopes.
- In the event of danger, quickly remove the power cable plug from the mains socket.

 **CAUTION:**

- Avoid working over pieces of rope, wire, cables: these can be caught in the brush and create friction.
- The machine is designed to clean carpets or fabric flooring, if used with the specific accessories.
- Polishing operations should only be carried out in areas where the passage of unauthorised persons is prohibited. Signal the presence of work areas with suitable signs.
- Attention: do not let the power cable come into contact with the rotating brush.
- The machine does not cause harmful vibrations.
- Do not place any liquid containers on the machine.
- In the event of a fire, use a powder extinguisher. Do not use water.
- Avoid the brush or the pad holder works with the machine at standstill, so as not to damage the floor.

- The machine must be kept only in enclosed areas.
- Always use the machine in compliance with its intended use, taking into consideration local conditions and looking out for the presence of others when working, especially children.
- Never leave the appliance unattended until it has been switched off and the plug has been taken out of the mains socket.
- To prevent unauthorised use of the machine, the power supply should be cut off, switch off the machine and pull out the power cable from the socket.
- If the machine is left unattended, it must be protected from any accidental movements.

TRANSPORT

WARNING:

- Before transporting, block the control handlebars so they cannot move.
- Do not tip over the machine if there is liquid in the detergent solution tank.
- When transporting the machine, the engine should be switched off, and also make sure that the machine is in a stable and secure position.

MAINTENANCE

DANGER:

- Before cleaning and carrying out maintenance on the machine and before replacing any components, switch off the machine and pull out the power plug from the mains socket.
- Repairs should only be carried out by authorised service centres or by personnel who are experts in this field and who are familiar with all the current safety norms.
- Observe the safety check as per local provisions for commercial appliances.
- Always wear suitable protective gloves when working with the machine.

CAUTION:

- If the machine does not work properly, check this is not caused by failure to carry out routine maintenance. Otherwise, ask for intervention of the authorised technical assistance centre.
- If you need to replace any components, request the ORIGINAL spare parts from an Authorised Retailer or dealer.
- Restore all electrical connections after any maintenance interventions.
- Have the machine checked by an authorised technical assistance centre every year.
- When disposing of consumable materials, observe the laws and regulations in force. When your machine has reached the end of its long working life, dispose of the materials it contains in an appropriate manner, and bearing in mind that the machine itself was constructed using fully recyclable materials.
- If the power supply cable gets damaged, the machine must be stopped if it is operating. Disconnect the plug from the power supply, and have the cable replaced immediately by an authorised service centre.
- Only use the discs supplied with the machine, or those specified in the Instruction Manual. The use of other discs could compromise safety levels.

ACCESSORIES AND SPARE PARTS

 **CAUTION:**

Only use accessories and spare parts that have been authorised by the manufacturer. Original accessories and spare parts ensure the appliance can be used safely and without any fault.

EXTENSION CABLES

 **CAUTION:**

CABLE LENGTH	CABLE SECTION	
	<16A	<25A
Up to 20m	1.5mm ²	2.5mm ²
From 20m to 50m	2.5mm ²	4.0mm ²

Only use the materials expressly recommended by the manufacturer as cable extensions (contact an authorised retailer) or else high quality models. When using an extension, respect its minimum cross-section.

The descriptions contained in this document are not binding. The company therefore reserves the right to make any modifications at any time to elements, details, or accessory supply, as considered necessary for reasons of improvement or manufacturing/commercial requirements. The reproduction, even partial, of the text and drawings contained in this document is prohibited by law.

The company reserves the right to make any technical and/or supply modifications. The images are shown as reference only and are not binding as to the actual design and/or equipment.

SYMBOLS USED IN THE MANUAL



Symbol of the open book with i:
Indicates the need to consult the instruction manual.



Symbol of the open book:
Tells the operator to read the user manual before using the device.



Covered place symbol:
The operations preceded by this symbol must always be carried out in a dry, covered area.



Warning symbol:
Carefully read the sections preceded by this symbol meticulously following the instructions indicated for the safety of the operator and the device.



Protective gloves symbol:
Always wear protective gloves, to avoid the risk of serious injury to your hands.



Protective gloves symbol:
Indicates that the operator should always wear protective gloves, to avoid the risk of serious injury to the hands caused by corrosive substances.

PURPOSE AND CONTENT OF THE MANUAL

The aim of this manual is to provide customers with all the information needed to use the appliance in the safest, most appropriate and most autonomous way. It includes information concerning technical aspects, safety, operation, appliance downtime, maintenance, spare parts and scrapping. Operators and qualified technicians must read the instructions in this manual carefully before carrying out any operation on the appliance. If in doubt about the correct interpretation of instructions, contact your nearest Customer Service Centre to obtain the necessary clarifications.

TARGET GROUP

This manual is aimed at operators and qualified technicians responsible for appliance maintenance. Operators must not perform operations that should be carried out by qualified technicians. COMAC Spa cannot be held liable for damages resulting from failure to comply with this prohibition.

STORING THE USE AND MAINTENANCE MANUAL

The Use and Maintenance Manual must be stored in its special pouch close to the appliance, protected from liquids and anything else that could compromise its legibility.

ON DELIVERY OF THE APPLIANCE

When the machine is delivered to the customer, an immediate check must be performed to ensure all the material mentioned in the shipping documents has been received, in addition to verifying that the equipment has not been damaged during transportation. If this is the case, the carrier must ascertain the extent of the damage at once, informing our customer service office. It is only by prompt action of this type that the missing material can be obtained, and compensation for damage successfully claimed.

INTRODUCTORY COMMENT

Any type of equipment can only work properly and effectively if used correctly and kept in full working order by performing the maintenance operations described in the attached documentation. You should therefore read this instruction manual carefully, consulting it again if difficulties should arise while using the machine. If necessary, remember that our assistance service (organised in collaboration with our dealers) is always available for advice or direct intervention.

IDENTIFICATION DATA

For technical assistance or to request replacement parts, always give the model, the version and the serial number (written on the relevant plate).

TECHNICAL DESCRIPTION

This appliance has been built for the professional cleaning of indoor hard, to be carried out by following the instructions. **The appliance must only be used for this purpose.**

INTENDED USE

This appliance has been designed and built for the cleaning of smooth and compact floors, in a commercial, civil and industrial environment, under conditions of verified safety, by a qualified operator. The machine is suitable for cleaning floors, if used with specific accessories. The appliance is only suitable for use in closed or covered areas.

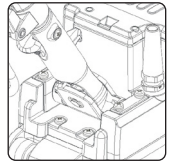
ATTENTION: the appliance is not suitable for use in the rain, or under jets of water.

SAFETY

Operator cooperation is paramount for accident prevention. No accident prevention programme can be effective without the full co-operation of the operator who is directly responsible for machine operation. The majority of occupational accidents that happen both in the workplace or whilst moving are caused by failure to respect the most basic safety rules. An attentive, careful operator is most effective guarantee against accidents and is fundamental in order to implement any prevention programme.

SERIAL NUMBER PLATE

The serial number plate is located at the rear of the handlebar, and indicates the general characteristics of the appliance, in particular the appliance's serial number. The serial number is a very important piece of information and should always be provided together with any request for assistance or when purchasing spare parts.



TECHNICAL DATA

TECHNICAL DATA	U/M	CM ORBITAL MINI 230V EU
Working width	mm	135
Number of pad holder revs	Orb/min.	3300
Brush head motor rated power	W	140
Brush head motor nominal voltage	V	230
Brush head motor frequency	Hz	50 / 60
Height of the appliance to the brush head carter	mm	130
Height of the appliance to the shaft	mm	970-1350
Machine width	mm	120
Machine service weight	kg	10
Hand vibration level (ISO 5349)	m/s ²	<2.5
Vibration measurement uncertainty	m/s ²	1.5%

SYMBOLS USED ON THE APPLIANCE



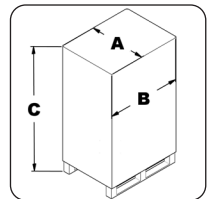
Appliance's earth symbol:
Indicates the earth connection point of the appliance's electric system.

GETTING TO KNOW THE APPLIANCE

HANDLING THE PACKED APPLIANCE

The appliance is contained in a package, since the packaging elements (plastic bags, staples, etc.) are a potential source of danger they should not be left within the reach of children, disabled persons, etc. The overall weight of the two packages is 12Kg (components plus packaging). The dimensions of the two packages are as follows:

A	200mm
B	320mm
C	920mm



HOW TO UNPACK THE APPLIANCE

To remove the machine from the packaging perform the following:

1. Place the lower part of the outer packaging on the floor.



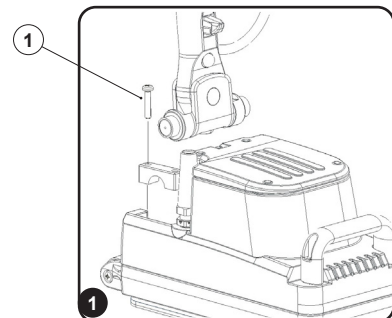
ATTENTION: Handle the packed product with suitable lifting measures in compliance with the law provisions.

2. Remove the machine and the handle from the carton by carefully placing it on the ground.



WARNING: It is advisable to always wear protective gloves to avoid serious injury to your hands.

3. Assemble the handle and the machine together, inserting the handle in place and securing it as shown in fig.1, tightening the four screws that lock the locking bridges.



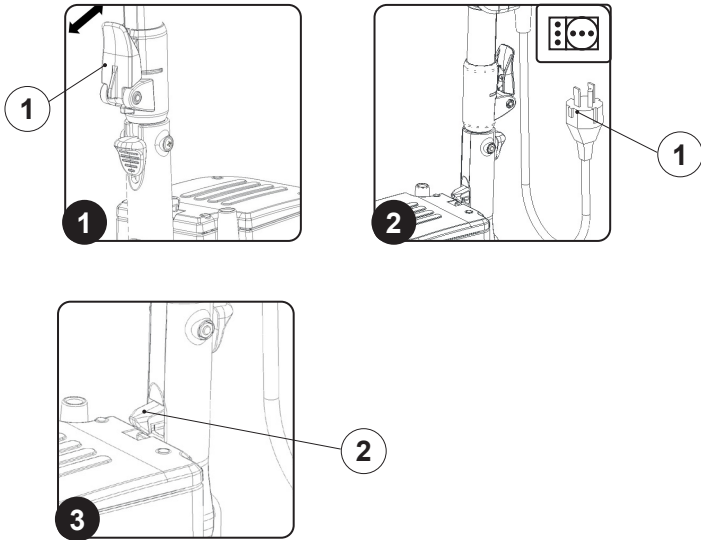
HOW TO TRANSPORT THE MACHINE

To transport the machine, proceed as follows:

1. Adjust the height of the handle by opening and closing the lever (1) on it as shown (Fig.1)
2. Check that the machine is disconnected from the power socket (1) (Fig.2), check that the hook 2 is anchored in place (Fig.3).
3. Tilt the machine until the wheels touch the floor.
4. If you want to lift the machine, grab the front handle 1 and the handle 2 (Fig.4).

WARNING: It is advisable to always wear protective gloves to avoid serious injury to your hands.

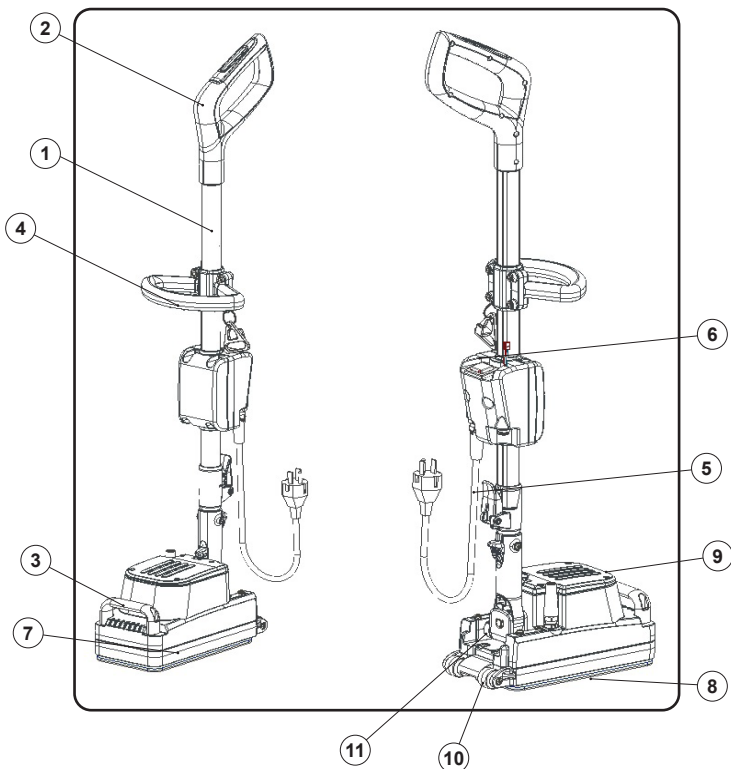
ATTENTION: To avoid damaging the power cord, disconnect the plug from the socket by pulling the plug directly instead of the cord.



LOCATION OF COMPONENTS

I componenti basilari dell'apparecchio s'identificano come segue:

- | | |
|---------------------|--------------------------|
| 1. Handle | 9. Carter cover |
| 2. Handlebar handle | 10. Wheels for transport |
| 3. Base handle | 11. Handle joint |
| 4. Handlebar handle | |
| 5. Power cable | |
| 6. Power button | |
| 7. Basement | |
| 8. Driving plate | |

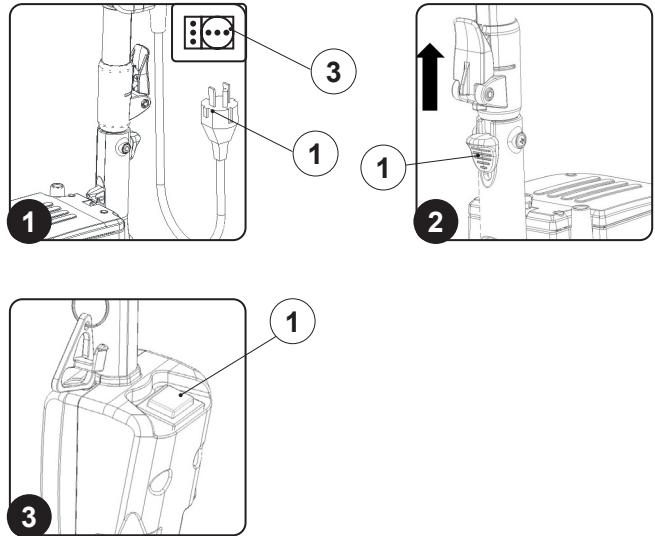


WORK

Before starting to work you need to do the following:

1. Before use, the regular condition and safety of the appliance must be checked with work equipment, especially the power cord and extension cord. If the status is not perfect, the use of the appliance is prohibited.
2. Insert the plug (1) of the power cable into the socket (2) of the power supply (Fig.1).
3. Release the handle acting on the pin (1), with your foot or with your hand on push the hook upwards (Fig.2).
4. Then start the machine by pressing the power button (1) (Fig.3).

ATTENTION: Do not rest your foot on the appliance during this operation.



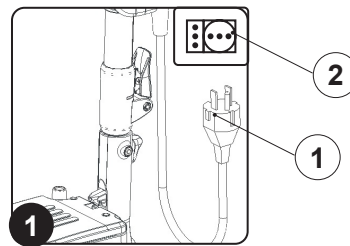
AT THE END OF WORK

At the end of the work and before any type of maintenance perform the following operations:

1. After turning off the machine, disconnect the plug (1) from the socket (2) of the power supply (Fig.1).

WARNING: These operations must be performed using gloves to protect yourself from possible contact with the edges or tips of metal objects.

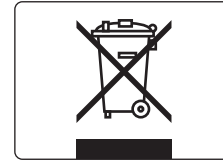
ATTENTION: To avoid damaging the power cord, disconnect the plug from the socket by pulling the plug directly instead of the cord.



DISPOSAL

To dispose of the appliance, take it to a demolition centre or an authorised collection centre. Before scrapping the appliance, it is necessary to remove and separate out the following materials, then send them to the appropriate collection centres in accordance with applicable environmental hygiene regulations:

- Pad holders or brushes
- Electric and electronic parts*
- Plastic parts
- Metallic parts



(* In particular, contact your distributor when scrapping electric and electronic parts.

TROUBLESHOOTING

This chapter lists the most common problems linked with the use of the appliance. If you are unable to resolve the problems with the information given here, please contact your nearest assistance centre.

PROBLEM	POSSIBLE CAUSE	SOLUTION
THE APPLIANCE DOES NOT SWITCH ON	The power cable extension is not connected to the mains socket.	Check that the plug on the extension cable has been inserted into the mains supply socket.
	The power cable extension is not connected to the appliance's power cable.	Check that the plug on the cable of the appliance has been inserted into the socket on the extension cable.
	The electrical specifications of the appliance should correspond to the electrical specifications of the power supply network.	Make sure that the electrical specifications of the appliance correspond to the electrical specifications of the power supply network, check the technical information on the serial number plate.
	Extension cable damaged.	Check the extension cable is not damaged, and if it is, replace it.
	Overheating of the brush head motor.	Make sure that the thermal breaker on the back of the handlebar has not tripped. If it has, wait a few minutes until it has cooled down, then press the specific circuit breaker button to reactivate the power supply and motor operation

EC DECLARATION OF CONFORMITY



La sottoscritta ditta fabbricante:

COMAC S.p.a.

Via Maestri del Lavoro, 13
37059 Santa Maria di Zevio (VR) Italy

declares under its sole responsibility that the products
MACHINE: SINGLE DISC mod. CM ORBITAL MINI 230V

comply with the requirements of the following Directives:

- 2006/42/CE: Direttiva macchine.
- 2014/35/CE: Direttiva bassa tensione.
- 2014/30/CE: Direttiva compatibilità elettromagnetica.
- 2011/65/UE : RoHS

The person authorized to compile the technical file:

Sig. Giancarlo Ruffo
Via Maestri del Lavoro, 13
37059 Santa Maria di Zevio (VR) Italy

PRODUCTION YEAR 2021

COMAC S.p.a.
Legal representative
Giancarlo Ruffo



SOMMAIRE

SOMMAIRE..... 19

AVERTISSEMENTS CONCERNANT LA SÉCURITÉ 19

 NIVEAUX DE DANGER..... 19

 BRANCHEMENT AU RÉSEAU DE DISTRIBUTION ÉLECTRIQUE..... 20

 UTILISATION - EMPLOI..... 20

 TRANSPORT..... 22

 ENTRETIEN..... 22

 ACCESSOIRES ET PIÈCES DE RECHANGE..... 23

 CÂBLES DE RALLONGE..... 23

SYMBOLES UTILISÉS DANS CE MODE D'EMPLOI..... 24

OBJET ET CONTENU DU MANUEL..... 24

DESTINATAIRES 24

CONSERVATION DU MANUEL D'UTILISATION ET D'ENTRETIEN 24

PRISE EN CHARGE DE L'APPAREIL 24

AVANT-PROPOS 24

DONNÉES D'IDENTIFICATION..... 24

CARACTÉRISTIQUES TECHNIQUES..... 24

UTILISATION ENVISAGÉE – UTILISATION PRÉVUE 24

SÉCURITÉ 24

PLAQUE SIGNALÉTIQUE..... 24

DONNÉES TECHNIQUES 24

SYMBOLES UTILISÉS SUR L'APPAREIL..... 24

CONNAISSANCE DE L'APPAREIL 24

 MANUTENTION DE L'APPAREIL EMBALLÉ..... 24

 DÉBALLAGE DE L'APPAREIL..... 24

 TRANSPORT DE L'APPAREIL..... 25

 EMPLACEMENT DES COMPOSANTS..... 25

PRÉPARATION DE L'APPAREIL 25

EMPLOI DE L'APPAREIL 25

À LA FIN DU TRAVAIL 25

ÉLIMINATION 26

RÉSOLUTION PANNES 26

DÉCLARATION DE CONFORMITÉ CE 26

AVERTISSEMENTS CONCERNANT LA SÉCURITÉ



Lire et observer ces avertissements liés à la sécurité avant la première utilisation de la monobrosse. Conserver ces avertissements sur la sécurité afin de pouvoir les consulter ultérieurement ou les céder aux propriétaires successifs.

- Avant la mise en marche, lire la notice d'utilisation de la machine.
- Les étiquettes d'avertissement situées sur la machine fournissent d'importantes indications pour une utilisation sûre.
- Toujours suivre les indications données dans les instructions ainsi que les normes en vigueur en matière de sécurité.
- Conserver les plastiques de l'emballage hors de portée des enfants. Risque d'asphyxie !

NIVEAUX DE DANGER



DANGER: Cette signalisation indique un danger imminent pouvant provoquer des blessures graves voire la mort.



AVERTISSEMENT: Cette signalisation indique une situation de danger probable, pouvant provoquer des blessures graves voire la mort.



PRUDENCE: Cette signalisation indique une situation de danger probable, pouvant provoquer des blessures légères.



ATTENTION : Cette signalisation indique une situation de danger probable, pouvant provoquer des dommages aux objets.

BRANCHEMENT AU RÉSEAU DE DISTRIBUTION ÉLECTRIQUE

DANGER :

- Pour réduire le risque d'incendie, de choc électrique ou de lésions, avant l'utilisation veiller à lire et suivre toutes les instructions sur la sécurité et les signalisations d'attention. Cette machine est conçue pour être sûre lorsqu'elle est utilisée pour des fonctions de nettoyage selon ce qui est spécifié. En cas de dommages aux composants électriques ou mécaniques, il faut faire réparer la machine par un service après-vente compétent ou par le fabricant avant l'utilisation, afin d'éviter d'autres dommages à la machine ou des blessures à l'utilisateur.
- Avant de brancher la machine sur la prise de courant, vérifier si les données électriques figurant sur la plaque correspondent à celles du réseau d'alimentation. **La machine doit exclusivement être alimentée en courant alternatif et avec une tension égale à celle indiquée sur la plaque signalétique.**
- La prise pour le câble d'alimentation doit avoir la mise à terre réglementaire.
- Le câble secteur fourni avec la machine doit exclusivement être utilisé avec cette machine et non pas avec d'autres.
- Avant chaque utilisation, vérifier que la ligne de branchement n'est pas endommagée, ainsi que la fiche d'alimentation. Si la ligne est endommagée, contacter immédiatement un technicien pour effectuer les réparations nécessaires.
- L'installation électrique et le branchement de l'appareil doivent exclusivement être effectués par un installateur électrique, conformément.
- Ne jamais toucher la fiche d'alimentation avec les mains mouillées.
- Faire attention à ne pas endommager le câble de raccordement au réseau ou le câble de la rallonge en passant dessus, en les écrasant, en les tirant ou autre. Protéger le câble de la chaleur et des contacts avec les huiles ou les arêtes coupantes.
- Vérifier régulièrement si le câble secteur n'est pas endommagé (ex. fissures ou vieillissement). Si on détecte des traces d'endommagement, il faut remplacer le câble avant d'utiliser à nouveau l'appareil.
- Le dispositif de protection contre les jets d'eau et la résistance mécanique doivent être en parfait état, même après un éventuel remplacement des joints du câble secteur ou du câble d'extension.
- Ne pas nettoyer l'appareil avec un tuyau flexible ou un jet d'eau à haute pression (risque de court-circuit ou d'autres pannes électriques).

ATTENTION :

- Le régime transitoire d'insertion provoque une chute de tension temporaire.
- Si les conditions du réseau sont défavorables, les autres appareils électriques peuvent subir des dommages.
- Ces dommages sont prévus si l'impédance du réseau est inférieure à 0,15 Ω.

UTILISATION - EMPLOI

DANGER :

- Il est interdit d'utiliser l'appareil avec le câble ou la fiche endommagés. Pour le débrancher de la prise électrique, saisir la fiche, non pas le câble. Ne pas manipuler la fiche ou la machine avec les mains mouillées. Désactiver toutes les commandes avant de débrancher l'appareil de la prise électrique.
- Ne pas tirer la machine ni la transporter par le câble, ne pas utiliser le câble comme poignée, ne pas fermer une porte sur le câble ni tirer le câble autour de bords ou d'angles aigus. Ne pas passer la machine sur le câble. Maintenir le câble éloigné de surfaces chaudes.
- Faire beaucoup plus d'attention lorsque le nettoyage s'effectue sur des échelles.

- La machine ne doit pas être utilisée ou conservée à l'extérieur dans des conditions d'humidité ou exposée directement à la pluie.
- La température de stockage doit être comprise entre -25 °C et +55 °C F° -13 F° 131.
- Conditions d'emploi : température ambiante comprise entre 0 °C et 40 ° F° 32 F° 104 C avec une humidité relative comprise entre 30 et 95 %. La machine a uniquement été développée pour le nettoyage à sec et ne doit pas être utilisée ou rangée à l'extérieur, dans des conditions humides.
- Avant l'utilisation, s'assurer que la machine est en parfait état de marche et remplit les conditions de sécurité, ainsi que les équipements de travail. Contrôler tout particulièrement le câble de la rallonge. Au cas où la machine ne serait pas en parfait état, débrancher immédiatement la fiche d'alimentation de la prise de secteur. La machine ne doit pas être utilisée.
- En cas d'utilisation de la machine dans un milieu à risque (une station-service, par exemple), il faut respecter les normes de sécurité. Il est interdit d'utiliser la machine dans des endroits potentiellement explosifs.
- Certaines substances peuvent former des vapeurs et des mélanges explosifs lorsqu'elles entrent en contact avec l'air aspiré.



AVERTISSEMENT :

- Maintenir les cheveux, les vêtements longs, les doigts et toutes les parties du corps éloignés des ouvertures et des parties en mouvement.
- Ne pas s'approcher de la machine avec des vêtements qui pourraient s'accrocher. ÉVITER de porter des écharpes, des châles, des foulards et des vêtements larges.
- **L'utilisation de la machine est autorisée aux enfants au-dessus de 8 ans et aux personnes avec des capacités physiques, sensorielles ou mentales réduites ou sans de l'expérience et des connaissances à condition qu'elles soient surveillées ou qu'elles aient reçu des instructions concernant l'utilisation en toute sécurité de la machine et qu'elles comprennent les risques liés à cette utilisation.**
- Les enfants doivent être surveillés pour s'assurer qu'ils ne jouent pas avec l'appareil.
- Il est interdit aux enfants de réaliser le nettoyage et l'entretien concernant l'utilisateur sans surveillance.
- Cette machine est destinée à être utilisée exclusivement dans des locaux fermés.
- Ne jamais laisser la machine sans surveillance quand elle est branchée à la prise de courant. Débrancher la fiche d'alimentation de la prise secteur lorsque la machine n'est pas utilisée et avant l'entretien.
- En cas de basses températures, il ne faut pas utiliser la machine à l'extérieur.
- Ne pas utiliser la machine sur des surfaces ayant une inclinaison supérieure à celle indiquée par la plaque signalétique.
- Vérifier toujours que les plans de travail, sols et rampes sont en mesure de supporter le poids de la balayeuse.
- La machine n'est pas destinée au nettoyage de sols accidentés ou irréguliers. Ne pas utiliser la machine en pente.
- En cas de danger, débrancher immédiatement la fiche du câble d'alimentation de la prise secteur.



PRUDENCE:

- Éviter de passer sur des morceaux de corde, fils de fer, câbles : ils pourraient s'entortiller dans la brosse et entraver le glissement.
- La machine a été conçue pour le nettoyage de moquettes ou de sols textiles, si elle est utilisée avec les accessoires spécifiques.
- Les opérations de polissage devront être effectuées dans des zones interdites au passage des personnes non autorisées. Signaler les zones de travail avec des panneaux appropriés.

- Attention : ne pas permettre au câble d'alimentation d'entrer en contact avec la brosse tournante.
- La machine ne provoque pas de vibrations nuisibles.
- Ne pas mettre de récipients contenant des liquides sur la machine.
- En cas d'incendie, utiliser un extincteur à poudre. Ne pas utiliser d'eau.
- Éviter de faire fonctionner la brosse ou le disque entraîneur lorsque la machine est à l'arrêt pour ne pas endommager le sol.
- Cette machine doit être rangée exclusivement dans des locaux fermés.
- Toujours utiliser la machine pour l'usage prévu, en tenant compte des conditions locales et en prenant garde à l'éventuelle présence de tiers, notamment d'enfants, en phase de travail.
- Ne jamais laisser la machine sans surveillance tant qu'elle n'est pas désactivée et débranchée du réseau d'alimentation.
- Pour éviter une utilisation non admise de la machine, l'alimentation doit être coupée, éteindre la machine et débrancher le câble d'alimentation de la prise.
- La machine laissée sans surveillance doit être protégée contre les mouvements imprévus.

TRANSPORT

AVERTISSEMENT :

- Avant le transport, bloquer le guidon de commande afin qu'il ne puisse pas bouger.
- Ne pas basculer la machine en présence de liquide dans le réservoir de solution détergente.
- Durant le transport de la machine, le moteur doit être arrêté. Vérifier aussi que la machine est disposée de façon stable et sûre.

ENTRETIEN

DANGER :

- Avant le nettoyage et l'entretien de la machine ou avant le remplacement de pièces, éteindre la machine et débrancher la fiche d'alimentation de la prise secteur.
- Les réparations doivent être effectuées exclusivement par des services après-vente agréés ou des experts dans le domaine, connaissant bien toutes les règles de sécurité en vigueur en la matière.
- Respecter le contrôle de sécurité selon les dispositions locales pour les appareils à usage commercial.
- Toujours porter les gants de protection pour travailler avec la machine.

PRUDENCE:

- Si la machine ne fonctionne pas correctement, vérifier si ce n'est pas dû à un entretien ordinaire mal réalisé. Dans le cas contraire, demander l'intervention du service après-vente agréé.
- Si on doit remplacer des pièces, commander des pièces de rechange D'ORIGINE chez un concessionnaire et/ou un revendeur agréé.
- Rétablir tous les branchements électriques après un entretien.
- Une fois par an, faire contrôler la machine par un service après-vente agréé.
- Éliminer les consommables en suivant scrupuleusement les lois en vigueur. Lorsqu'après des années de grand travail votre machine doit être mise au rebut, procéder à l'élimination appropriée des matériaux qu'elle contient, en tenant compte du fait que tous les matériaux qui la composent sont entièrement recyclables.

- Si le câble d'alimentation est endommagé, arrêter la machine (si elle est en marche), la débrancher de la prise et faire remplacer immédiatement le câble par un service après-vente agréé.
- N'utiliser que les disques fournis avec la machine ou ceux spécifiés dans le manuel d'instructions. L'emploi de disques différents peut compromettre la sécurité de la machine.

ACCESSOIRES ET PIÈCES DE RECHANGE

 **PRUDENCE :**

N'utiliser que les pièces de rechange et accessoires autorisés par le fabricant. Les pièces de rechange et accessoires d'origine garantissent un emploi sûr et efficace de l'appareil.

CÂBLES DE RALLONGE

 **PRUDENCE :**

LONGUEUR DU CÂBLE	SECTION DU CÂBLE	
	<16A	<25A
Jusqu'à 20 m	1,5 mm ²	2,5 mm ²
De 20 m à 50 m	2,5 mm ²	4,0 mm ²

Utiliser exclusivement comme câbles de rallonge les matériaux indiqués clairement par le fabricant (s'adresser au distributeur agréé) ou des modèles supérieurs en ce qui concerne la qualité. Lors de l'emploi d'un câble de rallonge, observer la section minimale de celui-ci.

Les descriptions contenues dans cette publication ne sont pas contractuelles. La société se réserve donc le droit d'apporter à tout moment d'éventuelles modifications aux organes, détails et fournitures d'accessoires qu'elle jugera opportunes pour des améliorations ou pour toute autre exigence de caractère constructif ou commercial. La reproduction même partielle des textes et des dessins contenus dans cette publication est interdite par la loi.

La société se réserve le droit d'apporter des modifications à caractère technique et/ou relatives aux équipements. Les images sont fournies à simple titre d'exemple et ne sont pas contraignantes pour le design et les équipements.

SYMBOLES UTILISÉS DANS CE MODE D'EMPLOI



Symbole du livre ouvert avec le i :
Il indique qu'il faut consulter le manuel d'utilisation.



Symbole du livre ouvert :
Il indique à l'opérateur de lire le manuel d'utilisation avant d'utiliser l'appareil.



Symbole d'endroit à l'abri :
Les procédures précédées du symbole suivant doivent être effectuées rigoureusement dans un endroit à l'abri et sec.



Symbole d'avertissement :
Lire attentivement les sections précédées de ce symbole en respectant scrupuleusement ce qui y est indiqué, pour la sécurité de l'opérateur et de l'appareil.



Symbole de gants de protection :
Il indique que l'opérateur doit toujours porter des gants de protection pour éviter des lésions graves aux mains.



Symbole de gants de protection :
Il indique que l'opérateur doit toujours porter des gants de protection pour éviter de se blesser gravement les mains, à cause des substances corrosives.

OBJET ET CONTENU DU MANUEL

Ce manuel a l'objet de fournir au client toutes les informations nécessaires pour utiliser l'appareil de la manière la plus appropriée, autonome et sûre possible. Il comprend des informations concernant l'aspect technique, la sécurité, le fonctionnement, l'arrêt de l'appareil, l'entretien, les pièces de rechange et la mise au rebut. Avant d'effectuer toute opération sur l'appareil, les opérateurs et les techniciens qualifiés, doivent lire attentivement les instructions contenues dans ce manuel. En cas de doutes sur l'interprétation correcte des instructions, consulter le service après-vente le plus proche, pour obtenir les éclaircissements nécessaires.

DESTINATAIRES

Le manuel en question s'adresse à l'opérateur et aux techniciens qualifiés pour l'entretien de l'appareil. Les opérateurs ne doivent pas effectuer d'opérations réservées aux techniciens qualifiés. COMAC Spa n'est pas responsable des dommages dérivant du non-respect de cette interdiction.

CONSERVATION DU MANUEL D'UTILISATION ET D'ENTRETIEN

Le manuel d'utilisation et d'entretien doit être conservé à proximité de l'appareil, dans sa pochette, à l'abri de liquides et de toute autre substance pouvant compromettre sa lisibilité.

PRISE EN CHARGE DE L'APPAREIL

Au moment de la livraison, contrôler immédiatement si on a reçu toute la marchandise telle qu'elle est indiquée sur les documents et que l'appareil n'a pas été endommagé au cours du transport. Si c'est le cas, faire constater au transporteur l'importance du dommage subi et informer en même temps notre service de gestion de la clientèle. Il sera possible d'obtenir le matériel manquant et l'indemnisation des dommages uniquement en respectant cette procédure dans les meilleurs délais.

AVANT-PROPOS

Tout appareil peut fonctionner correctement et travailler avec profit uniquement s'il est utilisé correctement et maintenu en pleine efficacité en effectuant l'entretien décrit dans la documentation en annexe. Nous vous prions de bien vouloir lire ce manuel d'utilisation et d'entretien et de le relire chaque fois que, lors de l'utilisation de l'appareil, des difficultés surgissent. En cas de besoin, nous vous rappelons que notre service après-vente travaille en collaboration étroite avec nos concessionnaires et reste à votre disposition pour tout conseil et demande d'intervention directe.

DONNÉES D'IDENTIFICATION

Pour contacter le service après-vente technique ou pour demander des pièces de rechange, toujours signaler le modèle, la version et le numéro de série indiqués sur la plaque signalétique.

CARACTÉRISTIQUES TECHNIQUES

Cet appareil a été construit pour le nettoyage professionnel des sols durs et vinyliques en intérieur, à effectuer en suivant les instructions. **L'appareil doit être utilisé uniquement dans ce but.**

UTILISATION ENVISAGÉE – UTILISATION PRÉVUE

Cet appareil a été conçu et fabriqué pour le nettoyage de sols lisses et compacts, dans un environnement commercial, civil et industriel, dans des conditions de sécurité vérifiées, par un opérateur qualifié. L'appareil est apte à être utilisé exclusivement dans des locaux fermés ou couverts.

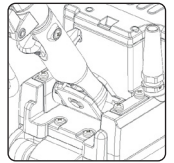
ATTENTION : l'appareil n'est pas adapté à une utilisation sous la pluie ou sous des jets d'eau.

SÉCURITÉ

Pour éviter des accidents, la collaboration de l'opérateur est essentielle. Aucun programme de prévention d'accidents ne peut être efficace sans la collaboration totale de la personne directement responsable du fonctionnement de l'appareil. La plupart des accidents qui se produisent dans une entreprise, au travail ou pendant les déplacements, sont causés par le non-respect des règles de prudence les plus élémentaires. Un opérateur attentif et prudent est la meilleure garantie contre les accidents et il est indispensable pour compléter tout programme de prévention.

PLAQUE SIGNALÉTIQUE

La plaque matricule est placée dans la partie arrière du guidon de commande, elle présente les caractéristiques générales de l'appareil, en particulier, son numéro de série. Le numéro de série est une information très importante qui doit toujours être fournie en même temps que toute demande d'assistance ou d'achat de pièces de rechange.



DONNEES TECHNIQUES	U/M	CM ORBITAL MINI 230V EU
Largeur de travail	mm	135
Nombre de tours du disque entraîneur	Orb/min.	3300
Puissance nominale du moteur du carter	W	140
Tension nominale du moteur du carter	V	230
Brush head motor frequency	Hz	50 / 60
Hauteur de l'appareil au carter	mm	130
Hauteur de l'appareil au guidon	mm	970-1350
Largeur de la machine	mm	120
Poids de l'appareil en ordre de marche	kg	10
Niveau de vibration à la main (ISO 5349)	m/s ²	<2.5
Incertitude de mesure des vibrations	m/s ²	1.5%

SYMBOLES UTILISÉS SUR L'APPAREIL



Symbole de mise à la terre de l'appareil :
Il indique le point de mise à la terre de l'installation électrique de l'appareil.

CONNAISSANCE DE L'APPAREIL

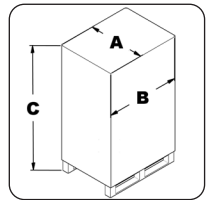
MANUTENTION DE L'APPAREIL EMBALLÉ

L'appareil est contenu dans un emballage, les éléments d'emballage (sachets en plastique, agrafes, etc.) sont des sources potentielles de danger et ne doivent pas être laissés à la portée des enfants, des personnes handicapées, etc.

La masse totale des deux emballages est de 12 kg (composants de l'appareil plus emballages).

Les dimensions des deux emballages sont les suivantes :

A	200mm
B	320mm
C	920mm



COMMENT DÉBALLER L'APPAREIL

Pour retirer la machine de l'emballage, procédez comme suit:

1. Placez la partie inférieure de l'emballage extérieur en contact avec le sol.



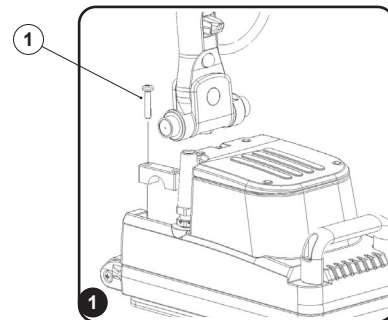
ATTENTION: Manipulez le produit emballé avec des moyens de levage appropriés conformément aux dispositions légales.

2. Retirez la machine et la poignée du carton en les plaçant soigneusement sur le sol.



AVERTISSEMENT: Il est conseillé de toujours porter des gants de protection pour éviter des blessures graves aux mains.

3. Assemblez la poignée et la machine en insérant la poignée dans le siège et en la fixant comme indiqué sur la figure (1), en serrant les 4 vis qui bloquent les ponts de verrouillage.



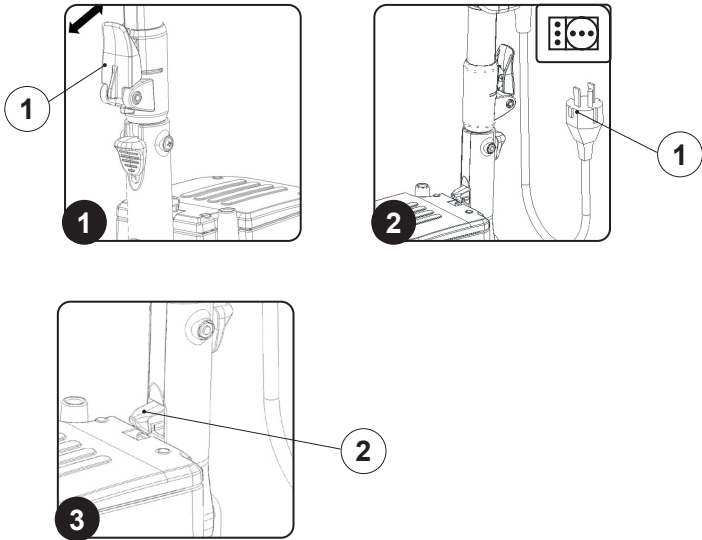
COMMENT TRANSPORTER LA MACHINE

Pour transporter l'appareil, procédez comme suit :

1. Réglez la hauteur de la poignée en ouvrant et en fermant le levier (1) dessus, comme indiqué sur la figure. (Fig.1)
2. Vérifiez que la machine est débranchée de la prise de courant (1) (Fig.2), vérifiez que le crochet 2 est ancré dans la siège (Fig.3).
3. Inclinez la machine jusqu'à les roues arrière touchent le sol.
4. Si vous souhaitez soulever la machine, saisissez la poignée antérieure 1 et la poignée 2 sur la poignée (Fig.4).

AVERTISSEMENT: Il est conseillé de toujours porter des gants de protection pour éviter des blessures graves aux mains.

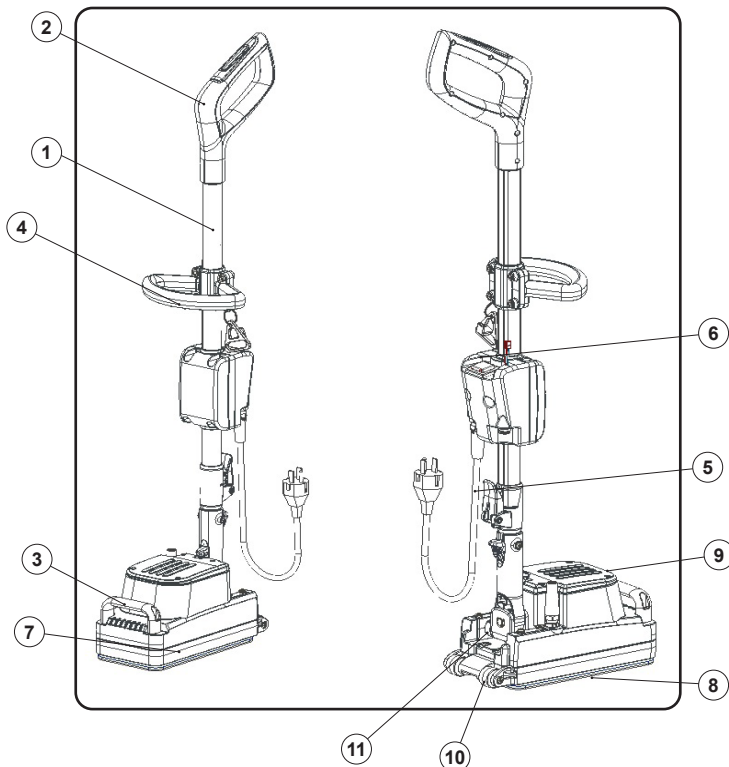
ATTENTION: pour éviter d'endommager le cordon d'alimentation, débranchez la fiche de la prise de courant en tirant directement sur la fiche plutôt que sur le cordon.



IDENTIFIER LES COMPOSANTS

I componenti basilari dell'apparecchio s'identificano come segue:

- | | |
|------------------------------|------------------------|
| 1. Poignée | 9. Couvercle |
| 2. Poignée guidon | 10. Roues de transport |
| 3. Poignée de base | 11. Joint de poignée |
| 4. Manche guidon | |
| 5. Câble d'alimentation | |
| 6. Interrupteur de démarrage | |
| 7. La base | |
| 8. Plateau d'entraînement | |

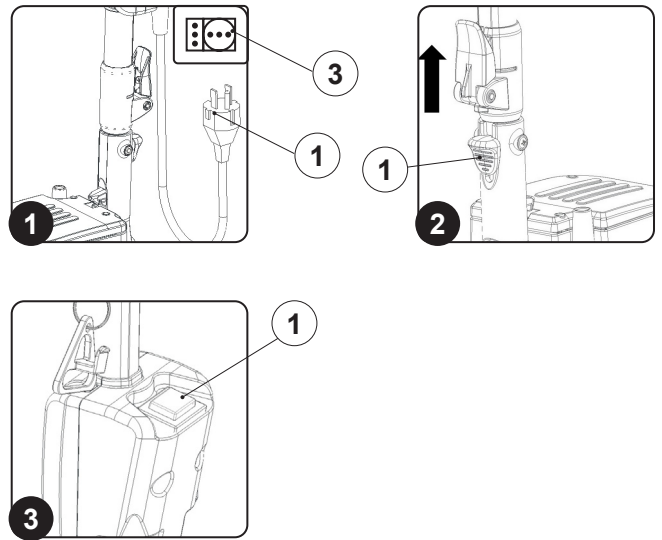


POUR UTILISER L'APPAREIL

Avant de commencer à travailler, procédez comme suit:

1. Avant utilisation, l'état et la sécurité de l'appareil doivent être vérifiés à l'aide d'un équipement de travail, notamment l'état du cordon d'alimentation et de la rallonge. Si l'état n'est pas parfait, l'utilisation de l'appareil est interdite.
2. Insérez la fiche (1) du câble d'alimentation dans la prise de courant (2) (Fig.1).
3. Relâchez la poignée en agissant sur la goupille (1) en la actionnant avec le pied ou la main sur le crochet, et en la poussant vers le haut (Fig.2).
4. Ensuite, démarrez la machine en appuyant sur le bouton de démarrage (1) (Fig.3).

ATTENTION: Pendant cette opération, ne posez pas le pied sur l'appareil. Pendant cette opération, ne posez pas le pied sur l'appareil. Pendant cette opération, ne posez pas le pied sur l'appareil.



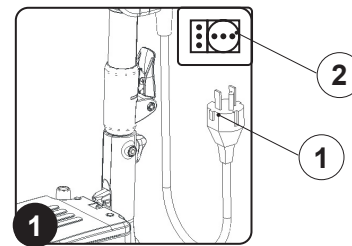
EN FIN DE TRAVAIL

A la fin des travaux et avant tout type de maintenance, effectuez les opérations suivantes:

1. Après avoir éteint la machine, débranchez la fiche (1) du câble d'alimentation de la prise (2) de courant (Fig.1).

AVERTISSEMENT: Ces opérations doivent être effectuées avec des gants pour vous protéger d'un contact éventuel avec les bords ou les pointes d'objets métalliques.

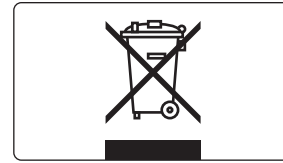
ATTENTION: Pour éviter d'endommager le cordon d'alimentation, débranchez la fiche de la prise de courant en tirant directement sur la fiche plutôt que sur le cordon.



ÉLIMINATION

Procéder à la mise au rebut de l'appareil auprès d'un démolisseur ou d'un centre de collecte agréé. Avant de mettre l'appareil au rebut, il convient d'enlever et de séparer les matériaux suivants et de les envoyer au centre de tri sélectif, conformément à la réglementation en vigueur en matière d'hygiène environnementale :

- Disques entraîneurs ou brosses
- Parties électriques et électroniques*
- Pièces en plastique
- Pièces métalliques



(* En particulier, pour la mise au rebut des pièces électriques et électroniques, s'adresser au distributeur.

RÉSOLUTION PANNES

Ce chapitre reporte les problèmes les plus courants liés à l'utilisation de l'appareil. Dans le cas où les informations suivantes ne permettraient pas de résoudre les problèmes, contacter le centre d'assistance le plus proche.

PROBLÈME	CAUSE POSSIBLE	SOLUTION
L'APPAREIL NE S'ALLUME PAS	La rallonge n'est pas branchée à la prise de secteur.	Vérifier si la fiche de la rallonge est branchée à la prise du réseau d'alimentation.
	La rallonge n'est pas branchée au câble d'alimentation de l'appareil.	Vérifier si la fiche du câble d'alimentation de l'appareil est branchée à la prise de la rallonge.
	Les spécifications électroniques de l'appareil correspondent aux spécifications électroniques du réseau d'alimentation.	Vérifier que les spécifications électroniques de l'appareil correspondent aux spécifications électroniques du réseau d'alimentation, contrôler les données techniques présentes sur la plaque matricule.
	Rallonge endommagée.	Vérifier si la rallonge est endommagée, si c'est le cas la remplacer.
	Surchauffe du moteur du carter.	Vérifier si la protection thermique, située dans l'arrière du guidon, est activée. Si ce n'est pas le cas, attendre quelques minutes jusqu'à ce qu'elle refroidisse, puis appuyer sur le bouton du disjoncteur thermique pour réactiver l'alimentation et le fonctionnement du moteur.
SOLUTION DÉTERGENTE INSUFFISANTE SUR LE DISQUE ENTRAÎNEUR	Quantité de solution détergente présente dans le réservoir de solution inadéquate pour le travail à réaliser.	Contrôler si la quantité de solution détergente présente dans le réservoir de solution est correcte pour le travail à effectuer, si nécessaire remplir le réservoir de solution.

DÉCLARATION DE CONFORMITÉ CE



Le fabricant soussigné :

COMAC S.p.a.

Via Maestri del Lavoro, 13

37059 Santa Maria di Zevio (VR) Italy

déclare sous sa propre responsabilité que les produits

**MACHINE MONOBROSSE
mod.CM ORBITAL MINI 230V**

sont conformes aux dispositions des directives

- 2006/42/CE: Direttiva macchine.
- 2014/35/CE: Direttiva bassa tensione.
- 2014/30/CE: Direttiva compatibilità elettromagnetica.
- 2011/65/UE : RoHS

La personne autorisée à constituer le fascicule technique :

Sig. Giancarlo Ruffo
Via Maestri del Lavoro, 13
37059 Santa Maria di Zevio (VR) Italy

ANNÉE DE PRODUCTION 2021

COMAC S.p.a.
Le Représentant Légal
Giancarlo Ruffo



ÍNDICE

ÍNDICE 27

ADVERTENCIAS DE SEGURIDAD..... 27

 NIVELES DE PELIGRO..... 27

 CONEXIÓN A LA RED ELÉCTRICA..... 28

 USO - EMPLEO..... 28

 TRANSPORTE 30

 MANTENIMIENTO..... 30

 ACCESORIOS Y PIEZAS DE REPUESTO 31

 CABLES DE PROLONGACIÓN 31

SIMBOLOGÍA UTILIZADA EN EL MANUAL..... 32

OBJETIVO Y CONTENIDO DEL MANUAL..... 32

DESTINATARIOS..... 32

CONSERVACIÓN DEL MANUAL DE USO Y MANTENIMIENTO 32

RECEPCIÓN DE LA MÁQUINA 32

ADVERTENCIA PREVIA 32

DATOS DE IDENTIFICACIÓN 32

DESCRIPCIÓN TÉCNICA..... 32

USO INDICADO - USO PREVISTO..... 32

SEGURIDAD..... 32

PLACA DE LA MATRÍCULA..... 32

DATOS TÉCNICOS..... 32

SIMBOLOGÍA UTILIZADA EN LA MÁQUINA..... 32

CONOCIMIENTO DE LA MÁQUINA..... 32

 DESPLAZAMIENTO DE LA MÁQUINA EMBALADA..... 32

 DESEMBALAJE DE LA MÁQUINA..... 32

 TRANSPORTE DE LA MÁQUINA..... 33

 UBICACIÓN DE LOS COMPONENTES..... 33

PREPARACIÓN DE LA MÁQUINA 33

USO..... 33

AL FINALIZAR EL TRABAJO..... 33

MANTENIMIENTO 34

ELIMINACIÓN..... 34

RESOLUCIÓN DE DESPERFECTOS..... 34

DECLARACIÓN DE CONFORMIDAD CE..... 34

ADVERTENCIAS DE SEGURIDAD



Antes de utilizar el monocepillo por primera vez, leer y respetar estas advertencias de seguridad. Conservar las presentes advertencias de seguridad para consultarlas en otro momento y para entregarlas a los propietarios siguientes.

- Antes de la puesta en funcionamiento, leer el manual de uso de la máquina.
- Las placas de advertencia en la máquina suministran indicaciones importantes para un uso seguro.
- Respetar siempre tanto las indicaciones citadas en las instrucciones, como las normas vigentes en materia de seguridad-de prevención de accidentes.
- Mantener las películas de embalaje fuera del alcance de los niños. ¡Peligro de asfixia!

NIVELES DE PELIGRO



PELIGRO: Indica un peligro inminente que determina lesiones graves o la muerte.



ADVERTENCIA: Indica una situación peligrosa probable que podría determinar lesiones graves o la muerte.



PRUDENCIA: Indica una situación peligrosa probable que podría causar lesiones leves.



ATENCIÓN: Indica una situación peligrosa probable que podría determinar daños a las cosas.

CONEXIÓN A LA RED ELÉCTRICA

PELIGRO:

- Para reducir el riesgo de incendio, choque eléctrico o lesiones, leer y respetar todas las instrucciones sobre la seguridad y las indicaciones de atención antes de usar. Esta máquina ha sido diseñada para trabajar de modo seguro cuando se utiliza para las funciones de limpieza que se especifican. En caso de detectar daños en los componentes eléctricos o mecánicos, la máquina debe ser reparada por un centro de asistencia competente o por el fabricante antes de usar, para evitar otros daños en la máquina o lesiones físicas al usuario.
- Antes de conectar la máquina a la toma de corriente, verificar que los datos técnicos indicados en la placa correspondan a los de la red de alimentación. **La máquina debe ser alimentada exclusivamente con corriente alterna y con una tensión igual a la que se detalla en la placa matrícula.**
- La toma para el cable de alimentación debe estar equipada con una puesta a tierra reglamentaria.
- El cable de conexión a la red de alimentación suministrado con la máquina debe ser utilizado para dicha máquina y no para otras.
- Antes de cada uso, controlar eventuales daños en la línea de conexión y en la clavija de alimentación. Si la línea está dañada, contactar de inmediato con un técnico para restablecer el funcionamiento correcto.
- Conectar la máquina solo a una conexión eléctrica instalada por un montador eléctrico en conformidad con la norma IEC 60364-1.
- Nunca tocar la clavija de alimentación con las manos mojadas.
- Prestar atención a que el cable de conexión a la red o el cable de prolongación no se dañen al pasarlos por encima, aplastarlos, tirar de los mismos, etc. Proteger el cable del calor y del contacto con aceites o aristas cortantes.
- Asegurarse periódicamente de que el cable de conexión a la red no esté dañado, por ejemplo, debido a la formación de grietas o envejecimiento. En caso de que se detecte un daño, se debe sustituir el cable antes de volver a utilizar la máquina.
- La protección contra las salpicaduras de agua y la resistencia mecánica debe garantizarse incluso después de la eventual sustitución de empalmes del cable de conexión a la red o del cable de prolongación.
- No limpiar la máquina con tubo flexible o un chorro de agua de alta presión (riesgo de cortocircuito u otros fallos de tipo eléctrico).

ATENCIÓN:

- El transitorio de activación determina una disminución temporal de tensión.
- En condiciones de red desfavorables, los demás equipos pueden dañarse.
- Dichos daños se prevén si la impedancia de red es inferior a $0,15\Omega$.

USO - EMPLEO

PELIGRO:

- Se prohíbe el uso si el cable o la clavija están dañados. Para desconectar de la toma eléctrica, aferrar la clavija y no el cable. No manipular la clavija ni la máquina con las manos mojadas. Desactivar todos los mandos antes de desconectarlo de la toma eléctrica.
- No tirar del cable ni transportar la máquina tirando de él, no usar el cable como asa, no cerrar una puerta sobre el cable ni exponerlo a bordes o aristas afiladas. No pasar la máquina sobre el cable. Mantener el cable alejado de superficies calientes.
- Prestar mayor atención cuando se limpian las escaleras.

- La máquina no se debe usar ni guardar en lugares abiertos en condiciones de humedad ni se la debe exponer directamente a la lluvia.
- La temperatura de almacenamiento debe estar comprendida entre los -25°C y los $+55^{\circ}\text{C}$.
- Condiciones de uso: temperatura ambiente comprendida entre 0°C y 40°C con humedad relativa entre 30 y 95%. La máquina ha sido desarrollada solo para la limpieza en seco y no debe ser utilizada o conservada al aire libre en condiciones de humedad.
- Antes del uso, asegurarse del perfecto estado y del funcionamiento seguro de la máquina y de los accesorios de trabajo y, en especial, controlar el cable de prolongación. En caso de que el estado no sea bueno, desconectar de inmediato la clavija de alimentación de la toma de red; la máquina no debe ser utilizada.
- En caso de uso de la máquina en ambientes de riesgo (por ejemplo, estaciones de servicio), deben respetarse las normas de seguridad correspondientes. Se prohíbe utilizar la máquina en lugares con peligro de explosión.
- Determinadas sustancias pueden originar junto con el aire de aspiración vapores y mezclas explosivas.

 **ADVERTENCIA:**

- Mantener el cabello, las prendas sueltas, los dedos y todo el cuerpo lejos de aberturas o piezas móviles.
- No acercarse a la máquina con indumentaria que pueda engancharse, EVITAR el uso de bufandas, chalinas, pañuelos y prendas amplias.
- **La máquina puede ser usada por niños mayores de 8 años y por personas con capacidades físicas, sensoriales o mentales reducidas, o sin experiencia, sólo si son vigilados y han recibido instrucciones sobre el uso seguro de la máquina y comprendan los riesgos que de ello derivan.**
- Los niños deben ser vigilados para asegurarse de que no jueguen con la máquina.
- Los niños no deben limpiar ni manipular el aparato sin supervisión.
- Esta máquina ha sido diseñada para ser utilizada exclusivamente en ambientes cerrados.
- No dejar la máquina sin vigilancia cuando se encuentra conectada a la toma de corriente. Desconectar la clavija de alimentación de la toma de corriente cuando no está siendo utilizada y antes del mantenimiento.
- En caso de bajas temperaturas, la máquina no debe ser utilizada al aire libre.
- No emplear la máquina en superficies con inclinación superior a la indicada en la placa de la matrícula.
- Asegurarse siempre de que los planos de trabajo, plataformas y rampas, puedan soportar el peso de la máquina.
- La máquina no es apta para la limpieza de pavimentos irregulares o con desniveles. No utilizar la máquina en pendientes.
- En caso de peligro, desconectar de inmediato la clavija presente en el cable de alimentación de la toma de red.

 **PRUDENCIA:**

- Evitar trabajar sobre pedazos de cuerda, cables de hierro o cables en general: estos podrían quedar atrapados en el cepillo y generar fricción.
- La máquina es apta para la limpieza de moquetas o pavimentos textiles, si se utiliza con los accesorios específicos.
- Las operaciones de pulido deben realizarse en zonas prohibidas al paso de personal no encargado. Indicar las zonas de trabajo con los correspondientes carteles señalizadores.

- Atención, no permitir que el cable de alimentación entre en contacto con el cepillo giratorio.
- La máquina no provoca vibraciones perjudiciales.
- No apoyar recipientes de líquidos sobre la máquina.
- En caso de incendio, emplear un extinguidor de polvo. No emplear agua.
- Evitar que el cepillo o el disco de arrastre trabajen con la máquina detenida para no provocar daños en el pavimento.
- La máquina debe ser conservada en ambientes cerrados.
- Utilizar la máquina siempre en conformidad con el uso previsto, teniendo en cuenta las condiciones del lugar y prestando atención durante el trabajo a la eventual presencia de terceros, especialmente si son niños.
- Nunca se debe dejar la máquina sin vigilancia mientras está activada y la clavija de alimentación está conectada a la toma de red.
- Para evitar un uso no permitido de la máquina, cortar la alimentación, apagar la máquina y desconectar el cable de alimentación de la toma de corriente.
- La máquina sin vigilancia debe ser protegida de movimientos no intencionales.

TRANSPORTE

ADVERTENCIA:

- Antes de transportarla, bloquear el manillar de mando para evitar movimientos.
- No invertir la posición de la máquina si hay líquido en el tanque de la solución detergente.
- Durante el transporte de la máquina, el motor debe estar apagado; además, asegurarse de que la máquina se encuentre en posición estable y segura.

MANTENIMIENTO

PELIGRO:

- Antes de limpiar y realizar el mantenimiento de la máquina y antes de sustituir componentes, apagar la máquina y desconectar la clavija de alimentación de la toma de red.
- Las reparaciones se deben realizar solamente en los centros de asistencia autorizados o por personal experto en este sector y que estén familiarizados con todas las normas de seguridad vigentes en materia.
- Respetar el control de seguridad según las disposiciones locales para máquinas de uso comercial.
- Intervenir en la máquina utilizando siempre guantes de protección adecuados.

PRUDENCIA:

- Si se detectan anomalías en el funcionamiento de la máquina, asegurarse de que no sean causadas por la falta de mantenimiento ordinario. De lo contrario, solicitar la intervención del centro de asistencia autorizado.
- Si fuese necesario sustituir algunas piezas, solicitar repuestos ORIGINALES a un concesionario y/o Revendedor Autorizado.
- Restablecer todas las conexiones eléctricas después de cualquier intervención de mantenimiento.
- Hacer controlar la máquina por un centro de asistencia autorizado todos los años.
- Realizar la eliminación de los materiales de consumo respetando escrupulosamente las normas de ley vigentes. Cuando su máquina deba ser desguazada, después de muchos años de excelente trabajo, eliminar adecuadamente los materiales que contiene, teniendo en cuenta que ha sido fabricada con materiales totalmente reciclables.
- Si se detectaran daños en el cable de alimentación, se debe parar la máquina. Si se encuentra

en fase de trabajo, quitar la clavija de la red de alimentación y hacer sustituir el cable inmediatamente en un centro de asistencia autorizado.

- Utilizar sólo discos suministrados con la máquina o los especificados en el manual de instrucciones. El uso de otros discos puede comprometer la seguridad.

ACCESORIOS Y PIEZAS DE REPUESTO

PRUDENCIA:

Utilizar exclusivamente accesorios y piezas de repuesto autorizadas por el fabricante. Los accesorios y las piezas de repuesto originales garantizan que la máquina pueda utilizarse de manera segura y sin fallos de funcionamiento.

CABLES DE PROLONGACIÓN

PRUDENCIA:

LONGITUD DEL CABLE	SECCIÓN DEL CABLE	
	<16A	<25A
Hasta 20 m	1,5 mm ²	2,5 mm ²
De 20 m a 50 m	2,5 mm ²	4,0 mm ²

Utilizar como cables de prolongación únicamente los materiales indicados explícitamente por el fabricante (contactar con el revendedor autorizado) o modelos de calidad superior. Al utilizar un cable de prolongación, observar la sección mínima del mismo.

Las descripciones contenidas en esta publicación no se consideran vinculantes. Por tanto, la empresa se reserva el derecho de aportar en cualquier momento las eventuales modificaciones en órganos, detalles, suministros de accesorios, que considere conveniente para una mejora o debido a cualquier exigencia de carácter constructivo o comercial. La reproducción, incluso parcial, de los textos y de los diseños contenidos en esta publicación está prohibida por la ley.

La empresa se reserva el derecho de **aportar modificaciones de carácter técnico y/o de equipamiento. Las imágenes utilizadas son de simple referencia, y no están vinculadas al diseño y/o al equipamiento.**

SIMBOLOGÍA UTILIZADA EN EL MANUAL



Símbolo del libro abierto con la i:
Indica que se deben consultar las instrucciones de uso.



Símbolo de libro abierto:
Indica al operador que debe leer el manual de uso antes de utilizar la máquina.



Símbolo de lugar cubierto:
Los procedimientos precedidos del siguiente símbolo deben ser realizados rigurosamente en un lugar cubierto y seco.



Símbolo de advertencia:
Leer atentamente las secciones precedidas por este símbolo respetando estrictamente lo indicado, para la seguridad del operador y de la máquina.



Símbolo guantes de protección:
Indica al operador que siempre debe llevar guantes de protección para evitar lesiones graves en las manos.



Símbolo guantes de protección:
Indica al operador que debe llevar siempre guantes de protección para evitar lesiones graves en las manos derivadas de sustancias corrosivas.

OBJETIVO Y CONTENIDO DEL MANUAL

Este manual tiene el objetivo de suministrar al cliente toda la información necesaria para utilizar la máquina de la manera más adecuada, autónoma y segura posible. El mismo contiene información acerca de los aspectos técnicos, la seguridad, el funcionamiento, el período de inactividad de la máquina, el mantenimiento, las piezas de repuesto y el desguace. Antes de efectuar cualquier operación en la máquina, los operadores y los técnicos cualificados deben leer atentamente las instrucciones contenidas en el presente manual. En caso de dudas sobre la interpretación correcta de las instrucciones, solicitar al centro de asistencia más cercano las aclaraciones necesarias.

DESTINATARIOS

Este manual está dirigido tanto al operador como a los técnicos cualificados encargados del mantenimiento de la máquina. Los operadores no deben realizar las operaciones reservadas a los técnicos cualificados. COMAC Spa no responderá por daños derivados de la inobservancia de esta prohibición.

CONSERVACIÓN DEL MANUAL DE USO Y MANTENIMIENTO

El Manual de Uso y Mantenimiento debe conservarse en un lugar cercano a la máquina, dentro del sobre correspondiente, protegido de líquidos y todo lo que puede afectar su legibilidad.

RECEPCIÓN DE LA MÁQUINA

En el momento de la recepción de la máquina, es indispensable asegurarse inmediatamente de haber recibido todo el material indicado en los documentos de expedición y, además, de que la máquina no haya sufrido daños durante el transporte. En la afirmativa, hágase constatar por el transportista el daño sufrido, avisando al mismo tiempo nuestro departamento de asistencia clientes. Sólo actuando tempestivamente será posible obtener el material que falta y la indemnización del daño.

ADVERTENCIA PREVIA

Todas las máquinas pueden funcionar bien y trabajar provechosamente tan solo con usarlas correctamente y manteniendo su plena eficiencia, que se obtiene siguiendo el mantenimiento descrito en la documentación anexa. Por lo tanto solicitamos que se lea cuidadosamente este manual de instrucciones y volver a leerlo cada vez que durante el empleo de la máquina ocurriese dificultades. En caso de necesidad, recordamos que nuestro servicio de asistencia, que está organizado en colaboración con nuestros concesionarios, queda siempre a disposición para eventuales consejos o intervenciones directas.

DATOS DE IDENTIFICACIÓN

Para la asistencia técnica o para solicitar partes de recambio, citar siempre el modelo, la versión y el número de matrícula que se encuentra en la correspondiente placa de matrícula.

DESCRIPCIÓN TÉCNICA

Esta máquina ha sido construida para la limpieza profesional de pavimentos duros y vinílicos para superficies internas, que debe realizarse siguiendo las instrucciones. **La máquina debe usarse sólo para esta finalidad.**

USO INDICADO - USO PREVISTO

Esta máquina se ha diseñado y fabricado para la limpieza de pavimentos lisos y compactos, en locales comerciales, civiles e industriales, en condiciones de seguridad verificada, por parte de un operador cualificado. La máquina es apta para la limpieza de moquetas o pavimentos textiles, si se utiliza con los accesorios específicos. La máquina es apta para ser usada exclusivamente en ambientes cerrados o cubiertos.



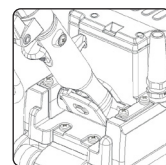
ATENCIÓN: La máquina no es apta para usar bajo la lluvia o chorros de agua.

SEGURIDAD

Para evitar accidentes, la colaboración del operador es esencial. Ningún programa de prevención de accidentes puede ser eficaz sin la colaboración total de la persona directamente responsable del funcionamiento de la máquina. La mayor parte de los accidentes que ocurren en una empresa, en el trabajo o en los traslados, se deben al incumplimiento de las reglas de prudencia más elementales. Un operador atento y prudente es la mejor garantía contra los accidentes y resulta indispensable para completar cualquier programa de prevención.

PLACA DE LA MATRÍCULA

La placa matrícula se encuentra en la parte trasera del manillar de mando y contiene las características generales de la máquina, especialmente su número de serie. El número de serie es una información muy importante que se debe comunicar en cualquier pedido de asistencia o compra de piezas de repuesto.



DATOS TÉCNICOS	U/M	CM ORBITAL MINI 230V EU
Anchura de trabajo	mm	135
Número de órbitas del disco de arrastre	Órb/min.	3300
Potencia nominal del motor de bancada	W	140
Tensión nominal del motor	V	230
Frecuencia del motor de bancada	Hz	50 / 60
Altura de la máquina al cárter de la bancada	mm	130
Altura de la máquina al timón	mm	970-1350
Ancho de la máquina	mm	120
Peso de la máquina en orden de marcha	kg	10
Nivel de vibración a la mano (ISO 5349)	m/s ²	<2.5
Incertidumbre de medición de las vibraciones	m/s ²	1.5%

SIMBOLOGÍA UTILIZADA EN LA MÁQUINA



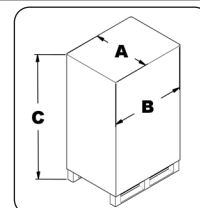
Símbolo de toma de tierra de la máquina:
Indica el punto de toma de tierra de la instalación eléctrica de la máquina.

CONOCIMIENTO DE LA MÁQUINA

DESPLAZAMIENTO DE LA MÁQUINA EMBALADA

La máquina se entrega en un embalaje; los elementos del mismo (bolsas de plástico, grapas etc.), dado que son una posible fuente de peligro, no deben permanecer al alcance de niños, de personas minusválidas, etc.
La masa total de los dos embalajes es de 12 kg (componentes del aparato más embalajes).
Las dimensiones de los dos embalajes son las siguientes:

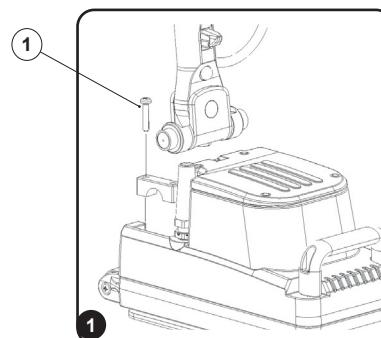
A	200mm
B	320mm
C	920mm



DESEMBALAJE DE LA MÁQUINA

Para retirar la máquina del embalaje, realizar cuanto se detalla a continuación:

- Apoyar la parte inferior del embalaje exterior en el suelo.
ATENCIÓN: Desplazar el producto embalado con medios de elevación adecuados conformes con las disposiciones legales.
- Extraer la máquina y el mango de la caja apoyándola en el suelo con cuidado.
ATENCIÓN: Se recomienda utilizar siempre guantes de protección para evitar lesiones graves en las manos.
- Ensamblar el mango en la máquina introduciendo el mango en el alojamiento y fijándolo como se indica en la figura (1), apretar los 4 tornillos que fijan los puentes de bloqueo.



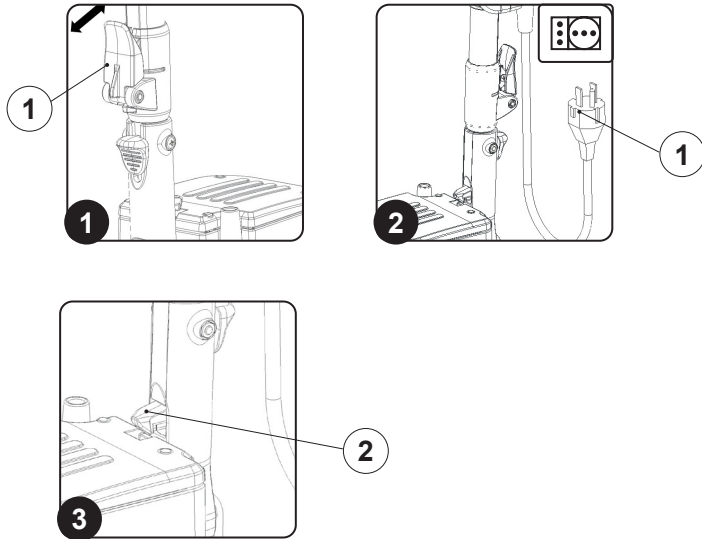
CÓMO TRANSPORTAR LA MÁQUINA

Para transportar el aparato, realizar lo siguiente:

1. Regular la altura del mango abriendo y cerrando la palanca (1) del mismo como se indica en la figura. (Fig.1)
2. Controlar que la máquina esté desconectada de la toma de corriente (1) (Fig.2), comprobar que el gancho 2 esté anclado en su posición (Fig.3).
3. Inclinar la máquina hasta que las ruedas traseras toquen el suelo.
4. Si se desea levantar la máquina, aferrar la manilla delantera 1 y la manilla 2 del mango (Fig.4).

ATENCIÓN: Se recomienda utilizar siempre guantes de protección para evitar lesiones graves en las manos.

ATENCIÓN: Para evitar daños en el cable de alimentación, desconectar la clavija de la toma de red, tirando directamente de la clavija y no del cable.

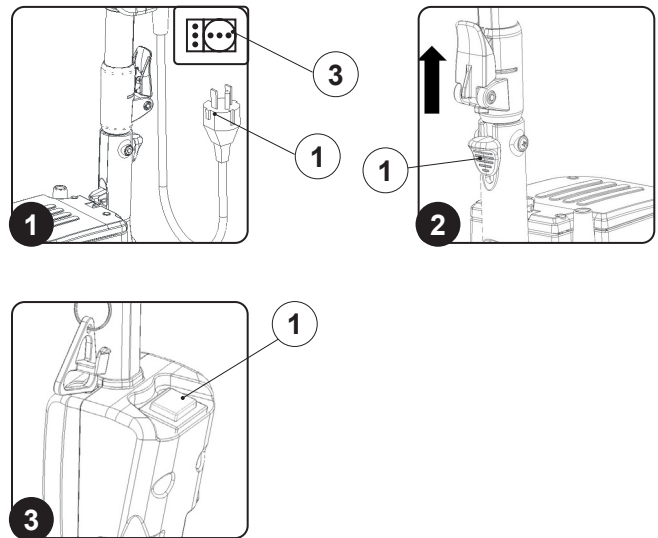


USO

Antes de comenzar el trabajo respetar los pasos siguientes:

1. Antes de usar se debe controlar el estado y la seguridad de servicio de la máquina con las herramientas de trabajo, en especial del cable de alimentación y del cable de alargue. Si la máquina no se encuentra en perfecto estado, se prohíbe su uso.
2. Conectar la clavija (1) del cable de alimentación en la toma (2) de la red de alimentación (Fig. 1).
3. Desbloquear el mango mediante el perno (1) accionando con el pie o con la mano el gancho y empujarlo hacia arriba (Fig.2).
4. Poner en funcionamiento máquina accionando el pulsador de encendido (1) (Fig.3).

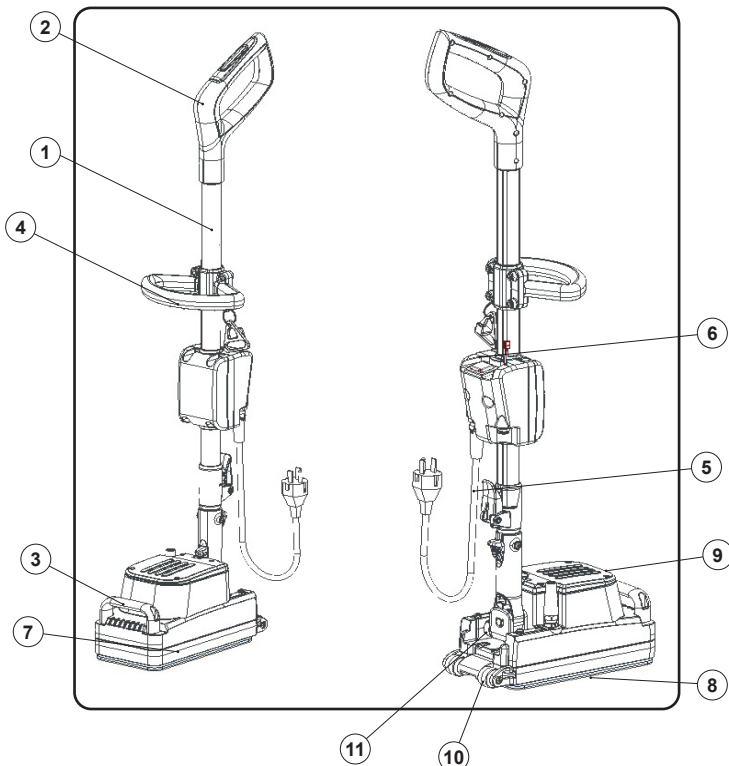
ATENCIÓN: Durante esta operación no apoyar el pie sobre la máquina.



UBICACIÓN DE LOS COMPONENTES

Los componentes básicos de la máquina se identifican del siguiente modo:

- | | |
|--------------------------|--------------------------|
| 1. Mango | 9. Cáster de cobertura |
| 2. Empuñadura manillar | 10. Ruedas de transporte |
| 3. Empuñadura bancada | 11. Articulación mango |
| 4. Manilla del manillar | |
| 5. Cable de alimentación | |
| 6. Pulsador de encendido | |
| 7. Bancada | |
| 8. Placa del arrastrador | |



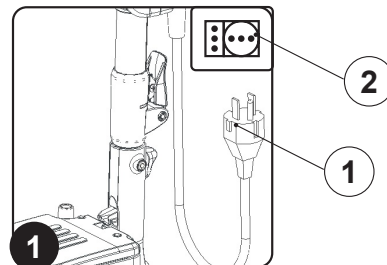
AL FINALIZAR EL TRABAJO

Al finalizar el trabajo y antes de realizar cualquier tipo de mantenimiento, realizar las operaciones siguientes:

1. Apagar la máquina, desconectar la clavija (1) del cable de alimentación de la toma (2) de la red de alimentación (Fig.1).

ATENCIÓN: Estas operaciones deben realizarse utilizando guantes para protegerse del posible contacto con bordes o puntas de objetos metálicos.

ATENCIÓN: Para evitar daños en el cable de alimentación, desconectar la clavija de la toma de red, tirando directamente de la clavija y no del cable.

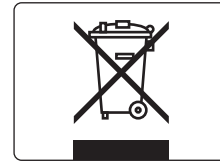


ELIMINACIÓN

Proceder al desguace de la máquina en un centro de eliminación o de recogida autorizado.

Antes de llevar a desguace la máquina, extraer y separar los siguientes materiales y enviarlos a los centros de recogida selectiva, conforme a la normativa de higiene ambiental vigente:

- Discos de arrastre o cepillos
- Piezas eléctricas y electrónicas*
- Partes de plástico
- Partes metálicas



(*) En especial, para el desguace de las piezas eléctricas y electrónicas, dirigirse al distribuidor.

RESOLUCIÓN DE DESPERFECTOS

En este capítulo se presentan los problemas más habituales relacionados con el uso de la máquina. En caso de no solucionar los problemas con la siguiente información, contactar con el centro de asistencia más cercano.

PROBLEMA	POSIBLE CAUSA	SOLUCIÓN
LA MÁQUINA NO SE ENCIENDE	El cable de alargue no está conectado a la toma de red.	Comprobar que la clavija que se encuentra en el cable de alargue esté conectada a la toma de la red de alimentación.
	El cable de alargue no está conectado al cable de alimentación de la máquina.	Comprobar que la clavija que se encuentra en el cable de alimentación de la máquina esté conectada a la toma del cable de alargue.
	Las especificaciones eléctricas de la máquina corresponden con las de la red de alimentación.	Verificar que las especificaciones eléctricas de la máquina correspondan con las de la red de alimentación, controlar los datos técnicos de la placa matrícula.
	Cable de alargue dañado.	Comprobar que el cable de alargue no esté dañado; si lo está, sustituirlo.
	Sobrecalentamiento del motor de bancada.	Comprobar que la protección térmica que se encuentra en la parte trasera del manillar no se haya activado. En caso de que se haya activado, aguardar algunos minutos para que se enfríe y luego presionar el pulsador del disyuntor térmico para reactivar la alimentación y el funcionamiento del motor.

DECLARACIÓN DE CONFORMIDAD CE



La empresa que suscribe:
COMAC S.p.a.

Via Maestri del Lavoro, 13
37059 Santa Maria di Zevio (VR) Italy

Declara bajo su exclusiva responsabilidad que los productos

MÁQUINA MONOCEPILLO
mod. CM ORBITAL MINI 230V

Cumple con las Directivas:

- 2006/42/CE: Directiva máquinas.
- 2014/35/CE: Directiva baja tensión.
- 2014/30/CE: Directiva compatibilidad electromagnética.
- 2011/65/UE: RoHS

La persona autorizada a constituir el fascículo técnico:

Sr. Giancarlo Ruffo
Via Maestri del Lavoro, 13
37059 Santa Maria di Zevio (VR) Italy

AÑO PRODUCTIVO 2021

COMAC S.p.a.
El Representante Legal
Giancarlo Ruffo



INHALTSANGABE	
INHALTSANGABE.....	35
SICHERHEITSHINWEISE.....	35
GEFAHRENSTUFEN.....	35
ANSCHLUSS AN DAS STROMNETZ.....	36
GEBRAUCH - VERWENDUNG.....	36
TRANSPORT.....	38
WARTUNG.....	38
ZUBEHÖR UND ERSATZTEILE.....	39
VERLÄNGERUNGSKABELN.....	39
IM HANDBUCH VERWENDETE SYMBOLE.....	40
ZWECK UND INHALT DES HANDBUCHS.....	40
ZIELGRUPPE.....	40
AUFBEWAHRUNG DER BEDIENUNGS- UND WARTUNGSANLEITUNG.....	40
ÜBERNAHME DES GERÄTS.....	40
VORWORT.....	40
KENNDATEN.....	40
TECHNISCHE BESCHREIBUNG.....	40
BEABSICHTIGTE VERWENDUNG – VORGEGEHENE VERWENDUNG.....	40
SICHERHEIT.....	40
TYPENSCHILD.....	40
TECHNISCHE DATEN.....	40
IM GERÄT VERWENDETE SYMBOLIK.....	40
KENNTNIS ÜBER DAS GERÄT.....	40
HANDLING DES VERPACKTEN GERÄTS.....	40
AUSPACKEN DES GERÄTS.....	40
BEFÖRDERN DES GERÄTES.....	41
ANORDNUNG DER BAUTEILE.....	41
ARBEITSEINSATZ.....	41
BEI ARBEITSENDE.....	41
ENTSORGUNG.....	42
FEHLERBEHEBUNG.....	42
EG-KONFORMITÄTSERKLÄRUNG.....	42

SICHERHEITSHINWEISE



Lesen und befolgen Sie diese Sicherheitshinweise vor dem erstmaligen Gebrauch der Einscheibenmaschine. Bewahren Sie diese Sicherheitshinweise für künftige Einsichtnahmen oder für die Weitergabe an künftige Eigentümer auf.

- Lesen Sie vor der Inbetriebnahme die Bedienungsanleitung der Maschine.
- Die Hinweisschilder an der Maschine liefern wichtige Angaben für einen sicheren Gebrauch.
- Befolgen Sie stets die Anweisungen in der Bedienungsanleitung sowie die einschlägigen Normen für die Sicherheit am Arbeitsplatz.
- Die Verpackungsfolien außer Reichweite von Kindern halten. Erstickungsgefahr!

GEFAHRENSTUFEN



GEFAHR: Weist auf eine drohende Gefahr mit schweren oder tödlichen Verletzungen hin.



HINWEIS: Weist auf eine mögliche Gefahrensituation hin, die schwere oder tödliche Verletzungen bewirken könnte.



VORSICHT: Weist auf eine Gefahrensituation hin, die leichte Verletzungen verursachen könnte.



ACHTUNG: Weist auf eine mögliche Gefahrensituation hin, die Sachschäden bewirken könnte.

ANSCHLUSS AN DAS STROMNETZ

GEFAHR:

- Zur Vermeidung einer Brand-, Stromschlag- oder Verletzungsgefahr lesen Sie bitte vor dem Gebrauch alle Sicherheitsanweisungen und Warnschilder. Diese Maschine ist für einen sicheren Gebrauch ausgelegt, wenn sie für die angegebenen Reinigungsfunktionen verwendet wird. Sollten Sie Schäden an elektrischen oder mechanischen Bauteilen feststellen, muss die Maschine vor einem weiterem Gebrauch in einem kompetenten Kundendienstzentrum oder beim Hersteller repariert werden, um weitere Schäden an der Maschine oder Verletzungen des Benutzers zu vermeiden.
- Prüfen Sie vor dem Anschluss der Maschine an die Netzsteckdose, ob die elektrischen Daten am Typenschild jenen des Versorgungsnetzes entsprechen. **Die Maschine darf nur mit Wechselstrom und mit einer Spannung, die der Angabe am Typenschild entspricht, gespeist werden..**
- Der Anschluss für das Stromkabel muss vorschriftsmäßig geerdet sein.
- Das beigegekpackte Netzkabel darf nur für die oben genannte Maschine und für keine anderen Geräte verwendet werden.
- Vor jedem Gebrauch Anschlussleitung und Netzstecker auf mögliche Beschädigungen prüfen. Ist die Leitung beschädigt, diese unverzüglich von einem Fachmann sachgemäß reparieren lassen.
- Das Gerät nur an einen Elektroanschluss anschließen, der von einem Installateur gemäß der Norm IEC 60364-1 hergestellt wurde.
- Berühren Sie den Netzstecker niemals mit nassen Händen.
- Darauf achten, dass das Netzkabel oder das Verlängerungskabel nicht durch darauf steigen, einklemmen, daran ziehen oder ähnliche Vorgänge beschädigt wird. Das Kabel vor Hitze und vor Berührung mit Ölen oder scharfen Kanten schützen.
- Regelmäßig prüfen, ob das Netzkabel nicht beschädigt ist, beispielsweise durch Rissbildung oder Abnutzung. Sollte eine Beschädigung festgestellt werden, muss das Kabel vor dem neuerlichen Gebrauch des Geräts ausgetauscht werden.
- Der Wasserspritzschutz und die mechanische Beständigkeit müssen auch nach einem eventuellen Austausch von Adaptern des Netzkabels oder des Verlängerungskabels gewährleistet sein.
- Das Gerät nicht mit einem Schlauch oder Hochdruckstrahl reinigen (Kurzschlussgefahr oder Gefahr sonstiger elektrischer Störungen).

ACHTUNG:

- Der Einschaltstrom verursacht einen vorübergehenden Spannungsabfall.
- Bei ungünstigen Netzbedingungen können andere Geräte beschädigt werden.
- Solche Schäden sind vorgesehen, wenn die Netzimpedanz unter $0,15\Omega$ beträgt.

GEBRAUCH - VERWENDUNG

GEFAHR:

- Der Gebrauch mit beschädigtem Kabel oder Stecker ist verboten. Zum Ziehen des Steckers aus der Steckdose den Stecker umfassen und nicht am Kabel reißen. Den Stecker oder die Maschine nicht mit nassen Händen angreifen. Vor dem Ziehen des Netzsteckers alle Steuerungen deaktivieren.
- Die Maschine nicht über das Kabel ziehen oder befördern, das Kabel nicht als Griff verwenden, das Kabel nicht unter einer Tür einklemmen und nicht um scharfe Kanten oder Ecken führen. Nicht mit der Maschine über das Kabel fahren. Das Kabel fern von heißen Flächen halten.

- Beim Reinigen auf Treppen höchste Vorsicht walten lassen.
- Die Maschine darf nicht unter feuchten Bedingungen in Außenbereichen eingesetzt oder direkt Regen ausgesetzt werden.
- Die Lagertemperatur muss zwischen -25°C und +55°C liegen.
- Einsatzbedingungen: Umgebungstemperatur zwischen 0°C und 40°C bei einer relativen Luftfeuchtigkeit zwischen 30 und 95%. Die Maschine wurde nur zum Trockenreinigen entwickelt und darf nicht im Freien unter feuchten Bedingungen verwendet oder aufbewahrt werden.
- Vor dem Gebrauch muss der ordnungsgemäße Zustand und der sichere Betrieb der Maschine zusammen mit der Arbeitsausrüstung, insbesondere das Verlängerungskabel, kontrolliert werden. Sollte ein unversehrter Zustand nicht gewährleistet sein, sofort den Netzstecker ziehen, die Maschine darf nicht verwendet werden.
- Bei Benutzung der Maschine in gefährdeter Umgebung (z. B. Sammelbehälterstellen) müssen die entsprechenden Sicherheitsvorschriften beachtet werden. Die Verwendung der Maschine in potenziell explosiver Umgebung ist verboten.
- Bestimmte Stoffe können zusammen mit der angesaugten Luft Dämpfe und explosive Mischungen bilden.

 **HINWEIS:**

- Haare, weite Kleidung, Finger und alle Körperteile fern von Öffnungen und sich bewegenden Teilen halten.
- Nähern Sie sich der Maschine nicht mit Kleidung, die sich verheddern könnte, VERMEIDEN Sie das Tragen von langen Schals, Halstüchern und weiten Kleidern.
- **Kinder über 8 Jahre und Personen mit eingeschränkten körperlichen, sensorischen oder geistigen Fähigkeiten oder ohne Erfahrung dürfen die Maschine nur unter Aufsicht verwenden oder wenn sie auf den sicheren Gebrauch der Maschine eingeschult wurden und die damit zusammenhängenden Gefahren verstanden haben.**
- Kinder müssen beaufsichtigt werden, um zu gewährleisten, dass sie nicht mit dem Gerät spielen.
- Die Reinigung und Wartung, die dem Benutzer obliegt, darf nicht von Kindern ohne Beaufsichtigung durchgeführt werden.
- Diese Maschine ist nur für den Gebrauch in geschlossenen Bereichen bestimmt.
- Die Maschine nicht unbeaufsichtigt lassen, wenn sie mit der Netzsteckdose verbunden ist. Wenn die Maschine nicht mehr gebraucht wird und vor Wartungszwecken den Netzstecker ziehen.
- Bei niedrigen Temperaturen darf die Maschine nicht im Freien verwendet werden.
- Die Maschine nicht auf Flächen mit einer größeren Neigung als der auf dem Kennschild angegebenen verwenden.
- Vergewissern Sie sich, dass die Arbeitsflächen, Bodendecken und Rampen das Maschinengewicht tragen können.
- Das Gerät eignet sich nicht zur Reinigung von unebenen Fußböden. Das Gerät nicht auf abschüssigem Gelände verwenden.
- Im Gefahrenfall umgehend den am Kabel befindlichen Stecker aus der Netzsteckdose ziehen.

 **VORSICHT:**

- Fahren Sie mit der Maschine nicht über Eisendrähte, Kabeln oder Seilstücke: diese Teile könnten sich in der Bürste verheddern und Reibungen verursachen.
- Die Maschine eignet sich auch zur Reinigung von Teppich- oder Textilböden, wenn die entsprechenden Zubehörteile montiert werden.
- Das Polieren muss in Zonen durchgeführt werden, die Unbefugten nicht zugänglich sind. Die Arbeitszonen mit Hilfe der vorgesehenen Hinweisschilder kennzeichnen.

- Achtung, das Stromkabel darf nicht mit der sich drehenden Bürste in Kontakt kommen.
- Die Maschine bewirkt keine schädlichen Erschütterungen.
- Keine Flüssigkeitsbehälter auf die Maschine stellen.
- Im Brandfall einen Pulverlöscher verwenden. Kein Wasser verwenden.
- Vermeiden Sie das Arbeiten der Bürste oder der Mitnehmerscheibe bei stillstehender Maschine, damit der Boden nicht zerkratzt wird.
- Die Maschine darf nur in geschlossenen Räumen aufbewahrt werden.
- Die Maschine stets bestimmungskonform unter Berücksichtigung der lokalen Gegebenheiten verwenden und während der Arbeit auf eventuell anwesende Personen, vor allem Kinder, achten.
- Die Maschine solange sie läuft und nicht vom Stromnetz getrennt ist niemals unbewacht lassen.
- Um einen unzulässigen Gebrauch der Maschine zu vermeiden, muss die Stromzufuhr unterbrochen, die Maschine abgeschaltet und das Netzkabel aus der Steckdose gezogen werden.
- Die unbeaufsichtigte Maschine muss vor versehentlichen Bewegungen geschützt werden.

TRANSPORT

HINWEIS:

- Vor einem Transport den Lenker so arretieren, dass keine Bewegung möglich ist.
- Die Maschine nicht kippen, wenn sich Flüssigkeit im Reinigungslösungstank befindet.
- Während des Transports der Maschine muss der Motor abgeschaltet sein, zudem sicherstellen, dass sich die Maschine in einer stabilen und sicheren Position befindet.

WARTUNG

GEFAHR:

- Vor Reinigungs- oder Wartungsarbeiten an der Maschine und vor dem Austausch eventueller Teile die Maschine ausschalten und den Netzstecker ziehen.
- Reparaturen dürfen nur von autorisierten Kundendienstzentren oder von Fachleuten auf diesem Gebiet ausgeführt werden, die mit allen einschlägigen Sicherheitsnormen vertraut sind.
- Die Sicherheitskontrolle entsprechend den örtlichen Bestimmungen für Geräte für den gewerblichen Gebrauch beachten.
- Bei Arbeiten an der Maschine immer geeignete Schutzhandschuhe tragen.

VORSICHT:

- Sollten an der Maschine Betriebsstörungen festgestellt werden, vergewissern Sie sich, ob die Störungen nicht von einer unterlassenen ordentlichen Wartung abhängen. Andernfalls den autorisierten Kundendienst verständigen.
- Bestellen Sie für den Austausch von Teilen ORIGINAL-Ersatzteile bei einem autorisierten Vertragshändler bzw. autorisierten Kundendienst.
- Stellen Sie nach jedem Wartungseingriff die elektrischen Anschlüsse wieder her.
- Lassen Sie die Maschine jedes Jahr durch eine autorisierte Kundendienststelle kontrollieren.
- Verbrauchsmaterialien müssen unter genauer Beachtung der geltenden gesetzlichen Bestimmungen entsorgt werden. Wenn Ihre Maschine nach Jahren wertvoller Arbeit stillgelegt werden muss, müssen die in ihr enthaltenen Werkstoffe angemessen entsorgt werden. Dabei ist zu berücksichtigen, dass die Maschine vollständig aus recycelbaren Materialien hergestellt wurde.
- Sollten Sie eine Beschädigung am Stromkabel bemerken, die Maschine sofort stoppen, wenn

sie in Betrieb ist, den Netzstecker ziehen und das Kabel umgehend durch eine autorisierte Kundendienststelle austauschen lassen.

- Verwenden Sie nur die mit der Maschine gelieferten oder in der Bedienungsanleitung angegebenen Scheiben. Die Verwendung anderer Scheiben kann die Sicherheit beeinträchtigen.

ZUBEHÖR UND ERSATZTEILE

VORSICHT:

Nur vom Hersteller genehmigte Zubehör- und Ersatzteile verwenden. Originalzubehör- und Ersatzteile gewährleisten, dass das Gerät sicher und störungsfrei verwendet werden kann.

VERLÄNGERUNGSKABELN

VORSICHT:

KABELLÄNGE	KABELQUERSCHNITT	
	<16A	<25A
Bis zu 20m	1,5mm ²	2,5mm ²
Von 20m bis 50m	2,5mm ²	4,0mm ²

Als Verlängerungskabeln nur das vom Hersteller angegebene Material (kontaktieren Sie diesbezüglich Ihren Händler) oder höherwertige Modelle verwenden. Bei Gebrauch eines Verlängerungskabels dessen Mindestquerschnitt beachten.

Die in dieser Veröffentlichung enthaltenen Beschreibungen sind unverbindlich. Das Unternehmen behält sich deshalb vor, jederzeit eventuelle Änderungen an den Elementen, den Details und dem gelieferten Zubehör vorzunehmen, die es für eine Verbesserung oder für jegliche Erfordernisse baulicher oder geschäftlicher Art für angebracht hält. Die auch nur teilweise Wiedergabe der Texte und Zeichnungen, die in dieser Veröffentlichung enthalten sind, ist gemäß Gesetz verboten.

Das Unternehmen behält sich vor, Änderungen technischer Art und / oder an der Ausstattung vorzunehmen. Die Abbildungen sind als reine Beispiele zu betrachten und sind hinsichtlich Design und Ausstattung unverbindlich.

IM HANDBUCH VERWENDETE SYMBOLE



Symbol offenes Buch mit i:

Zeigt an, dass die Bedienungsanleitung eingesehen werden muss.



Symbol offenes Buch:

Zeigt dem Bediener an, dass er vor der Benutzung des Geräts die Bedienungsanleitung lesen muss.



Symbol für überdachten Ort:

Die Arbeiten, denen dieses Symbol vorangestellt ist, müssen unbedingt an einem trockenen, überdachten Ort durchgeführt werden.



Warnsymbol:

Zur Sicherheit von Bediener und Gerät müssen jene Textabschnitte, denen dieses Symbol vorangestellt ist, aufmerksam gelesen werden.



Symbol für Schutzhandschuhe:

Zeigt dem Bediener an stets Schutzhandschuhe zu tragen, um schwere Verletzungen an den Händen zu vermeiden.



Symbol für Schutzhandschuhe:

Zeigt dem Bediener an stets Schutzhandschuhe zu tragen, um schwere Verletzungen an den Händen bedingt durch korrosive Stoffe zu vermeiden.

ZWECK UND INHALT DES HANDBUCHS

Dieses Handbuch hat den Zweck, dem Kunden alle erforderlichen Informationen zu liefern, damit er in der Lage ist, das Gerät zweckbestimmt, selbstständig und sicher zu bedienen. Es beinhaltet Informationen zu den technischen Eigenschaften, zur Sicherheit, zur Betriebsweise, zum Stillstand des Geräts, zur Wartung, zu den Ersatzteilen und zur Verschrottung. Bevor die Bediener und geschulten Techniker Arbeiten jeglicher Art am Gerät vornehmen, müssen sie die Anweisungen in diesem Handbuch aufmerksam lesen. Bei Zweifeln zur richtigen Auslegung der Anweisungen kontaktieren Sie bitte das nächstgelegene Kundendienstzentrum zwecks näherer Erläuterungen.

ZIELGRUPPE

Das gegenständliche Handbuch richtet sich sowohl an den Bediener als auch an die geschulten Wartungstechniker des Geräts. Die Bediener dürfen keine Arbeiten ausführen, die den geschulten Technikern vorbehalten sind. COMAC Spa haftet nicht für Schäden, die durch Nichtbeachtung dieses Verbots entstanden sind.

AUFBEWAHRUNG DER BETRIEBS- UND WARTUNGSANLEITUNG

Die Bedienungs- und Wartungsanleitung muss in unmittelbarer Nähe des Geräts, im entsprechenden Umschlag, geschützt vor Flüssigkeiten und anderen Stoffen, die die Lesbarkeit beeinträchtigen können, aufbewahrt werden.

ÜBERNAHME DES GERÄTS

Bei der Annahme muss sofort überprüft werden, ob alle in den Begleitdokumenten aufgeführten Teile geliefert wurden und das Gerät während des Transports nicht beschädigt wurde. Sollte dies der Fall sein, muss der Spediteur sofort darauf aufmerksam gemacht werden, damit er den Umfang des aufgetretenen Schadens feststellen kann. Gleichzeitig bitten wir Sie, unser Kundenbüro zu verständigen. Nur unter Beachtung dieser Vorgehensweise, d.h. im Falle einer umgehenden Reklamation, ist es möglich Schadenersatz zu erhalten.

VORWORT

Jedes Gerät kann nur dann gut und profitabel arbeiten, wenn es korrekt bedient und regelmäßig gewartet wird. Lesen Sie dazu die Beschreibung in den beigefügten Unterlagen. Wir ersuchen Sie deshalb, diese Bedienungsanleitung sorgfältig zu lesen und jedes Mal dann, wenn sich bei der Benutzung des Geräts Schwierigkeiten ergeben sollten, nochmals nachzuschlagen. Falls nötig, steht Ihnen unser technisches Kundendienstzentrum, das eng mit den Vertragshändlern zusammenarbeitet, stets zur Verfügung, um eventuell Ratschläge zu geben oder direkt einzuschreiten.

KENNDATEN

Bei Kontaktaufnahme mit dem Kundendienst oder bei der Bestellung von Ersatzteilen immer das Modell, die Ausführung und die Seriennummer angeben. Die entsprechenden Daten finden Sie am Typenschild der Maschine.

TECHNISCHE BESCHREIBUNG

Dieses Gerät wurde für die professionelle Reinigung von Hart- und Vinylböden in Innenräumen hergestellt. Die entsprechenden Anweisungen sind bei der Bedienung des Geräts zu beachten. **Das Gerät darf nur für diesen Zweck eingesetzt werden.**

BEABSICHTIGTE VERWENDUNG – VORGEGEHENE VERWENDUNG

Dieses Gerät wurde für die Reinigung von glatten, kompakten Fußböden im privaten, gewerblichen und industriellen Bereich unter geprüften Sicherheitsbedingungen durch einen geschulten Bediener konzipiert und gebaut. Die Maschine eignet sich auch zur Reinigung von Teppich- oder Textilböden, wenn die entsprechenden Zubehörteile montiert werden. Das Gerät darf ausschließlich zur Verwendung in geschlossenen oder zumindest überdachten Bereichen verwendet werden.



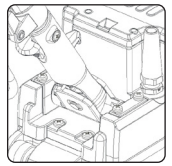
ACHTUNG: Das Gerät ist nicht zur Verwendung bei Regen oder unter Wasserstrahlen geeignet.

SICHERHEIT

Um Unfälle zu vermeiden, ist die Mitarbeit des Bedieners sehr wichtig. Kein Unfallverhütungsprogramm kann ohne die volle Mitarbeit der für den Betrieb des Gerätes direkt verantwortlichen Person wirksam sein. Die meisten Unfälle, die sich in einem Betrieb, am Arbeitsplatz oder beim Fahren ereignen, werden durch Nichteinhaltung der wichtigsten Vorsichtsmaßnahmen verursacht. Ein aufmerksamer und vorsichtiger Bediener ist der beste Schutz vor Unfällen und ist ergänzend zu jedem Verhütungsprogramm unerlässlich.

TYPENSCHILD

Das Typenschild befindet sich im hinteren Teil des Lenkers. Es enthält die allgemeinen Eigenschaften des Gerätes, insbesondere seine Seriennummer. Die Seriennummer ist eine äußerst wichtige Information, die bei jeder Kundendienstanforderung oder Ersatzteilbestellung angegeben werden muss.



TECHNISCHE DATEN	UM	CM ORBITAL MINI 230V EU
Arbeitsbreite	mm	135
Orbitaldrehzahl der Mitnehmerscheibe	Orb/Min.	3300
Nennleistung des Bürstenkopfmotors	W	140
Nennspannung des Motors	V	230
Frequenz des Bürstenkopfmotors	Hz	50 / 60
Höhe des Geräts beim Bürstenkopfgehäuse	mm	130
Höhe des Geräts bei der Lenksäule	mm	970-1350
Gerätebreite	mm	120
Gewicht des fahrbereiten Geräts	kg	10
Vibrationspegel (Hand) (ISO 5349)	m/s ²	<2.5
Messunsicherheit der Schwingungen	m/s ²	1.5%

IM GERÄT VERWENDETE SYMBOLIK



Erdungssymbol:

Gibt die Erdungsstelle der Elektroanlage des Geräts an.



Symbol für maximale Steigfähigkeit:

Gibt die maximal überwindbare Steigung an.

KENNTNIS ÜBER DAS GERÄT

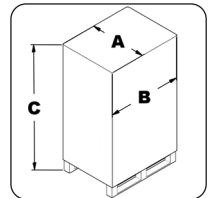
HANDLING DES VERPACKTEN GERÄTS

Das Gerät ist in einer Verpackung enthalten, die Verpackungsteile (Plastiktüten, Klammern usw.) stellen mögliche Gefahrenquellen dar und müssen daher aus der Reichweite von Kindern, geistig behinderten Personen usw. entfernt werden.

Das Gesamtgewicht der beiden Verpackungen beträgt 12 kg (Bestandteile des Geräts plus Verpackungen).

Die Abmessungen der beiden Verpackungen lauten:

A	200 mm
B	320 mm
C	920 mm



AUSPACKEN DES GERÄTS

Zum Entfernen der Maschine aus der Verpackung gehen Sie wie folgt vor:

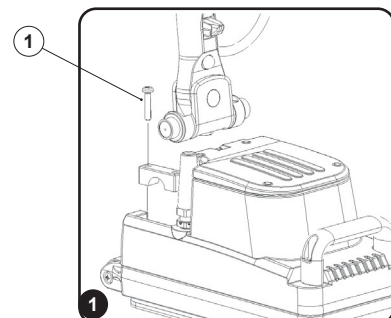
1. Stellen Sie den unteren Teil der äußeren Verpackung auf den Boden.

ACHTUNG: Das verpackte Produkt darf nur mit geeigneten Hebelmitteln, die den rechtlichen Vorschriften entsprechen, bewegt werden.

2. Ziehen Sie die Maschine und die Lenksäule aus dem Karton und setzen Sie die Teile vorsichtig am Boden ab.

ACHTUNG: Um schwere Verletzungen an den Händen zu vermeiden, sollten immer Schutzhandschuhe getragen werden.

3. Bauen Sie Lenksäule und Maschine zusammen, indem Sie die Lenksäule in ihren Sitz einführen und wie in Abbildung (1) angegeben arretieren. Ziehen Sie zu diesem Zweck die 4 Arretierschrauben der Sperrbügel fest.



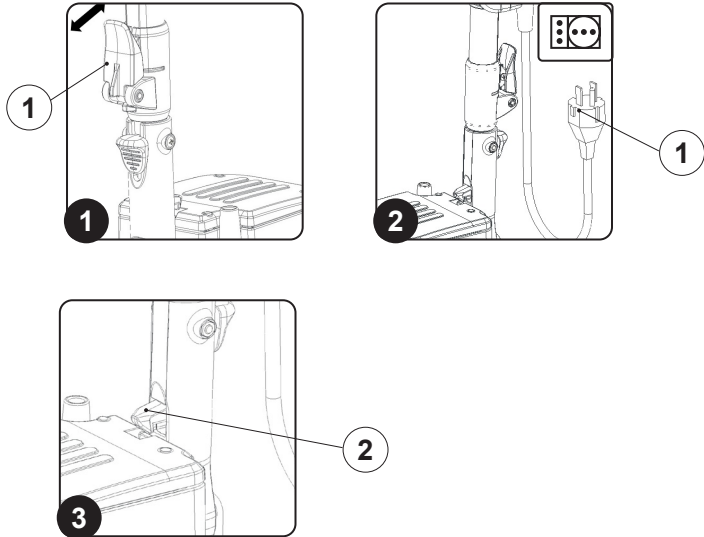
BEFÖRDERN DER MASCHINE

Zum Befördern des Geräts gehen Sie wie folgt vor:

1. Stellen Sie die Höhe der Lenksäule ein, indem Sie den daran befindlichen Hebel (1) öffnen und schließen wie aus der Abbildung ersichtlich. (Abb.1)
2. Prüfen Sie, ob die Maschine nicht mit der Netzsteckdose (1) verbunden ist (1) (Abb.2), prüfen Sie, ob der Haken 2 im entsprechenden Sitz verankert ist (Abb.3).
3. Neigen Sie die Maschine bis die Hinterräder den Boden berühren.
4. Wenn Sie die Maschine anheben wollen, umfassen Sie den vorderen Henkel 1 und den an der Lenksäule vorhandenen Hebebegriff 2 (Abb.4).

ACHTUNG: Um schwere Verletzungen an den Händen zu vermeiden, sollten immer Schutzhandschuhe getragen werden.

ACHTUNG: Um Schäden am Netzkabel zu vermeiden, den Netzstecker ziehen, achten Sie darauf am Stecker und nicht am Kabel zu ziehen.

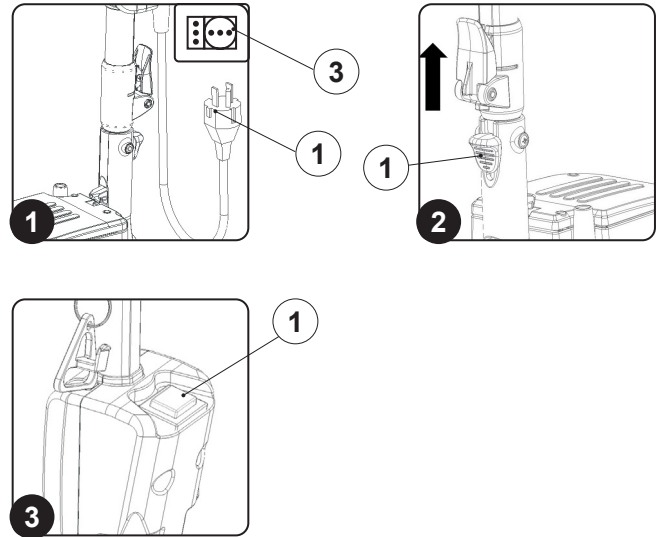


ARBEITSEINSATZ

Vor Arbeitsbeginn müssen folgende Arbeiten ausgeführt werden:

1. Vor dem Gebrauch müssen der ordnungsgemäße Zustand und die Betriebssicherheit des Gerätes samt Arbeitsausrüstung, insbesondere das Netzkabel und das Verlängerungskabel, geprüft werden. Ist der Zustand nicht einwandfrei, darf das Gerät nicht verwendet werden.
2. Stecken Sie den Stecker (1) des Netzkabels in die Netzsteckdose (2) (Abb. 1).
3. Entriegeln Sie die Lenksäule durch Einwirken auf den Bolzen (1) indem Sie ihn mit dem Fuß betätigen oder mit der Hand den Haken nach oben schieben (Abb.2).
4. Starten Sie dann die Maschine durch Betätigen der Einschalttaste (1) (Abb.3).

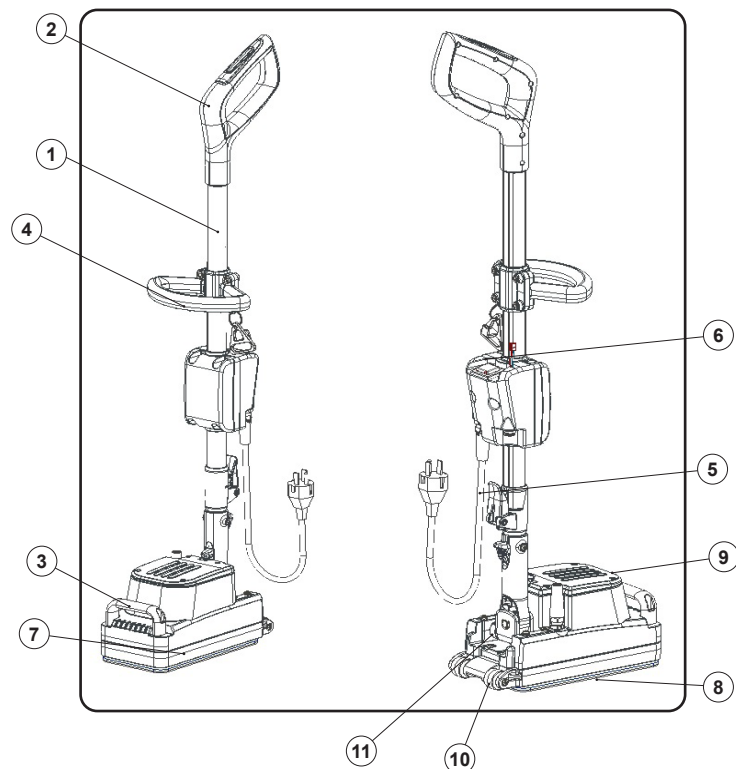
ACHTUNG: Während dieses Vorgangs den Fuß nicht auf das Gerät stellen.



ANORDNUNG DER BAUTEILE

Das Gerät besteht aus folgenden Hauptteilen:

- | | |
|------------------------------|-----------------------------|
| 1. Lenksäule | 10. Räder für den Transport |
| 2. Lenkergriff | 11. Lenksäulengelenk |
| 3. Bürstenkopfgreif | |
| 4. Hebebegriff der Lenksäule | |
| 5. Netzkabel | |
| 6. Einschalttaste | |
| 7. Bürstenkopf | |
| 8. Mitnehmerplatte | |
| 9. Abdeckgehäuse | |



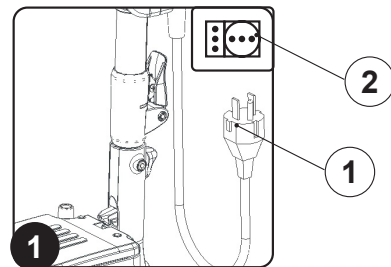
BEI ARBEITSENDE

Bei Arbeitsende und vor jeglicher Wartung folgende Maßnahmen durchführen:

1. Schalten Sie die Maschine aus, ziehen Sie den Stecker (1) des Netzkabels aus der Netzsteckdose (2) (Abb.1).

ACHTUNG: Diese Arbeiten dürfen nur mit Handschuhen durchgeführt werden, um sich vor einer möglichen Berührung mit Kanten oder scharfen Metalgegenständen zu schützen.

ACHTUNG: Um Schäden am Netzkabel zu vermeiden, den Netzstecker ziehen, achten Sie darauf am Stecker und nicht am Kabel zu ziehen.

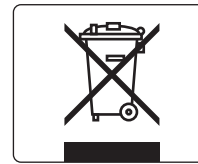


ENTSORGUNG

Entsorgen Sie das Gerät bei einem Verschrottungsbetrieb oder einer zugelassenen Sammelstelle.

Vor dem Verschrotten des Geräts müssen die folgenden Materialien entfernt, getrennt und den entsprechenden Entsorgungsstellen unter Beachtung der geltenden Umweltschutzvorschriften übergeben werden:

- Mitnehmerscheiben oder Bürsten
- Elektrische und elektronische Teile*
- Kunststoffteile
- Metallteile



(*) Wenden Sie sich insbesondere für die Verschrottung der elektrischen und elektronischen Teile an den Vertriebshändler.

FEHLERBEHEBUNG

In diesem Kapitel werden die häufigsten Probleme beim Gebrauch des Geräts behandelt. Falls es Ihnen nicht gelingt die Probleme mit den folgenden Informationen zu lösen, kontaktieren Sie bitte den nächstgelegenen technischen Kundendienst.

PROBLEM	MÖGLICHE URSACHE	LÖSUNG
DAS GERÄT LÄUFT NICHT AN	Das Verlängerungskabel ist nicht mit dem Stromnetz verbunden.	Prüfen Sie, ob der Stecker im Verlängerungskabel in der Netzsteckdose eingesteckt ist.
	Das Verlängerungskabel ist nicht mit dem Netzkabel des Geräts verbunden.	Prüfen Sie, ob der am Netzkabel des Geräts vorhandene Stecker in der Steckdose im Verlängerungskabel eingesteckt ist.
	Prüfen Sie, ob die elektronischen Spezifikationen des Geräts den elektronischen Spezifikationen des Stromnetzes entsprechen.	Prüfen Sie, ob die elektrischen Spezifikationen des Gerätes den elektrischen Spezifikationen des Versorgungsnetzes entsprechen. Kontrollieren sie die technischen Daten am Typenschild.
	Das Verlängerungskabel ist beschädigt.	Prüfen Sie, ob das Verlängerungskabel beschädigt ist, wenn ja, tauschen Sie es aus.
	Überhitzung des Bürstenkopfmotors.	Prüfen Sie, ob der im hinteren Teil des Lenkers befindliche Wärmeschutz ausgelöst hat. Wenn ja, warten Sie einige Minuten, bis sich der Motor abgekühlt hat und drücken Sie dann den Knopf des Wärmeschutzschalters, um die Stromzufuhr und den Betrieb des Motors wieder zu aktivieren

EG-KONFORMITÄTSERKLÄRUNG



Die unterzeichnete Herstellerfirma:

COMAC S.p.a.

Via Maestri del Lavoro, 13

37059 Santa Maria di Zevio (VR) Italy

erklärt hiermit unter alleiniger Verantwortung, dass die Produkte

EINSCHIEBENMASCHINE

Mod.COMAC CM ORBITAL MINI 230V

den Vorgaben folgender Richtlinien entsprechen:

- 2006/42/EG: Maschinen-Richtlinie.
- 2014/35/EG: Niederspannungsrichtlinie.
- 2014/30/EG: Richtlinie über die elektromagnetische Verträglichkeit.
- 2011/65/EU: RoHS

Die zur Erstellung der technischen Unterlagen berechnete Person:

Hr. Giancarlo Ruffo
Via Maestri del Lavoro, 13
37059 Santa Maria di Zevio (VR) Italy

PRODUKTIONSJAHR 2020

COMAC S.p.a.
Geschäftsführer
Giancarlo Ruffo



INHOUDSOPGAVE

INHOUDSOPGAVE	43
VEILIGHEIDSWAARSCHUWINGEN	43
GEVARENNIVEAU	43
AANSLUITING OP HET STROOMNET.....	44
GEBRUIK.....	44
TRANSPORT.....	46
ONDERHOUD	46
ACCESSOIRES EN RESERVEONDERDELEN.....	47
VERLENGKABEL	47
SYMBOLEN DIE GEBRUIKT WORDEN IN DE HANDLEIDING	48
"DOEL EN INHOUD VAN DE HANDLEIDING	48
BESTEMMELINGEN	48
BEWARING VAN DE HANDLEIDING VOOR HET GEBRUIK EN HET ONDERHOUD	
48	
ONTVANGST VAN HET TOESTEL	48
INLEIDING	48
GEGEVENS VOOR DE IDENTIFICATIE	48
TECHNISCHE BESCHRIJVING	48
BEDOELD GEBRUIK - BEOOGD GEBRUIK	48
VEILIGHEID	48
PLAAT MET SERIENUMMER	48
TECHNISCHE GEGEVENS	48
SYMBOLEN DIE GEBRUIKT WORDEN OP HET TOESTEL	48
KENNIS VAN HET TOESTEL	48
VERPLAATSING VAN HET VERPAKTE TOESTEL.....	48
HET TOESTEL UITPAKKEN	48
HET TOESTEL TRANSPORTEREN	49
PLAATS VAN DE ONDERDELEN	49
WERKING	49
NA DE WERKZAAMHEDEN	49
INZAMELING	50
PROBLEEMOPLOSSING	50
EG-VERKLARING VAN OVEREENSTEMMING	50

VEILIGHEIDSWAARSCHUWINGEN



Voordat de machine de eerste maal wordt gebruikt, moeten deze veiligheids waarschuwingen doorgelezen en gerespecteerd worden. Bewaar deze veiligheids waarschuwingen om ze later te kunnen raadplegen of om ze te kunnen overhandigen aan volgende eigenaars.

- Voordat de inbedrijfstelling wordt uitgevoerd, moet de gebruiksaanwijzing van de machine doorgelezen worden.
- De waarschuwingsplaatjes op de machine bevatten belangrijke informatie voor een veilig gebruik.
- Raadpleeg altijd de aanwijzingen op de instructies, en respecteer de veiligheidsnormen.
- Houd het verpakkingsmateriaal buiten bereik van kinderen. Verstikkingsgevaar!

GEVARENNIVEAU



GEVAAR: Duidt dreigend gevaar aan dat ernstige letsels of de dood kan veroorzaken.



WAARSCHUWING: Duidt een waarschijnlijke gevaarlijke situatie aan die ernstige letsels of de dood kan veroorzaken.



VOORZICHTIG: Duidt een waarschijnlijke gevaarlijke situatie aan die lichte letsels kan veroorzaken.



OPGELET: Duidt een waarschijnlijke gevaarlijke situatie aan die materiële schade kan veroorzaken.

AANSLUITING OP HET STROOMNET

GEVAAR:

- Om het risico van brand, elektrische schokken of letsels te beperken wordt u gevraagd om vóór het gebruik alle veiligheidsinstructies en de waarschuwingssignaleringen te lezen en te volgen. Deze machine werd ontworpen voor veilig gebruik wanneer ze wordt gebruikt voor de reiniging zoals is aangegeven. In geval van schade aan de elektrische of mechanische componenten moet de machine vóór gebruik in een bevoegd assistentiecentrum of bij de constructeur worden hersteld, om verdere schade aan de machine of persoonlijke letsels van de gebruiker te voorkomen.
- Voordat de stekker van de machine in het stopcontact wordt geplaatst, moet gecontroleerd worden dat de elektrische gegevens op de plaat overeenstemmen met die van het stroomnet. **De machine mag enkel gevoed worden met wisselstroom en met de spanning die is aangeduid op de plaat met serienummer.**
- Het stopcontact voor de stekker moet geaard zijn volgens de geldende normen.
- De bij de machine geleverde stroomkabel moet worden gebruikt voor het bovengenoemde apparaat, en niet voor andere apparaten.
- Controleer vóór elk gebruik op mogelijke beschadigingen van de aansluitlijn en de stekker. Als de lijn beschadigd is, neemt u onmiddellijk contact op met een technicus om de correcte werking te herstellen.
- Sluit het apparaat enkel aan op een elektrische verbinding geïnstalleerd door een elektricien in overeenstemming met de norm IEC 60364-1.
- Raak de stekker nooit aan met natte handen.
- Let erop dat de stroomkabel of de verlengkabel nooit worden beschadigd door erop te trappen, erop te drukken, eraan te trekken, en dergelijke. Bescherm de kabel tegen warmte en tegen contact met olie of scherpe randen en hoeken.
- Controleer regelmatig of de stroomkabel niet beschadigd is, door bijvoorbeeld barsten of veroudering. Als er een beschadiging wordt gedetecteerd, moet de kabel worden vervangen voordat het apparaat opnieuw wordt gebruikt.
- De bescherming tegen waterspatten en de mechanische weerstand moeten gegarandeerd blijven ook na de eventuele vervanging van aansluitstukken in de stroom- of verlengkabel.
- Reinig het apparaat niet met een waterslang of met een hogedrukwaterstraal (risico van kortsluiting of andere elektrische defecten).

OPGELET:

- Het inschakelverschijnsel veroorzaakt een tijdelijke daling van de spanning.
- In slechte omstandigheden kunnen de andere apparaten beschadigd worden.
- Zulke beschadigingen zijn voorzien als de impedantie van het netwerk kleiner is dan $0,15\Omega$.

GEBRUIK

GEVAAR:

- Het is verboden het apparaat te gebruiken als de kabel of de stekker beschadigd zijn. Om het apparaat los te koppelen van het stroomnet neemt u de stekker vast, niet de kabel. Hanteer de stekker of de machine niet met natte handen. Schakel alle bedieningen uit alvorens het loskoppelen van het stroomnet uit te voeren.
- Trek niet aan de kabel en verplaats de machine niet met de kabel, gebruik de kabel niet als handgreep, sluit geen deuren op de kabel en trek de kabel niet langs scherpe randen of hoeken. Ga met de machine niet over de kabel. Houd de kabel ver van verwarmde oppervlakken.

- Let op wanneer trappen worden gereinigd.
- De machine mag niet buiten gebruikt of bewaard worden, in vochtige omstandigheden of rechtstreeks blootgesteld aan de regen.
- De opslagtemperatuur moet tussen -25C en +55C liggen.
- Gebruikscondities: Omgevingstemperatuur tussen 0°C en 40°C met een relatieve vochtigheidsgraad tussen 30 en 95%. De machine is alleen bedoeld om droog schoon te maken en mag niet buiten worden bewaard of gebruikt in vochtige omstandigheden.
- Voordat het toestel wordt gebruikt, moet gecontroleerd worden dat de machine zelf en de werkgereedschappen in perfecte staat verkeren; controleer vooral de verlengkabel. Als ze niet intact zijn, haalt u de stekker onmiddellijk uit het stopcontact, en de machine mag niet gebruikt worden.
- Wanneer de machine in risicovolle omgevingen wordt gebruikt (bijvoorbeeld tankstations) moeten de relatieve veiligheidsnormen gerespecteerd worden. Het is verboden om de machine te gebruiken in omgevingen waar gevaar voor ontploffingen heerst.
- Bepaalde stoffen kunnen, samen met de zuiglucht, dampen en explosieve mengsels vormen.

WAARSCHUWING:

- Houd haar, brede kleding, vingers en alle lichaamsdelen uit de buurt van openingen en bewegende delen.
- Benader de machine niet met kleding die kan vastraken, draag GEEN sjaals, foulards en wijde kleding.
- **Het gebruik van de machine is toegestaan voor kinderen vanaf 8 jaar en voor personen met verminderde fysieke, sensorische of mentale vermogens of met een gebrek aan ervaring en kennis, zolang ze onder toezicht staan of instructies hebben ontvangen over het veilige gebruik van het apparaat en de relatieve risico's.**
- Zorg er voor dat kinderen niet met het toestel kunnen spelen.
- Het is voor kinderen verboden om de reiniging en het onderhoud uit te voeren dat moet uitgevoerd worden door de gebruiker.
- Deze machine is uitsluitend bedoeld voor gebruik in gesloten ruimtes.
- Laat de machine niet onbeheerd achter wanneer ze is aangesloten op het stopcontact. Haal de stekker uit het stopcontact als ze niet wordt gebruikt en voordat het onderhoud wordt uitgevoerd.
- Bij lage temperaturen mag de machine niet buiten worden gebruikt.
- Gebruik de machine niet op oppervlakken waarvan de helling steiler is dan diegene die wordt aangeduid op de plaat met serienummer.
- Controleer dat de werkvlakken, de vloer en de opritten altijd in staat zijn om het gewicht van de machine te ondersteunen.
- De machine is niet geschikt voor de reiniging van onsamenhangende of oneffen vloeren. Gebruik de machine niet op steile hellingen.
- In geval van gevaar moet de stekker van de stroomkabel onmiddellijk uit het stopcontact gehaald worden.

VOORZICHTIG:

- Gebruik de machine niet op stukken touw, ijzerdraad, kabels: deze zouden kunnen vastraken in de borstel, en wrijvingen kunnen veroorzaken.
- De machine is geschikt voor de reiniging van vasttapijt of tapijt als de geschikte accessoires worden gebruikt.
- De reiniging moet uitgevoerd worden wanneer geen onbevoegden aanwezig zijn. Signaleer de werkzones met behulp van daarvoor bestemde borden.
- Zorg er voor dat de stroomkabel niet in aanraking kan komen met de werkende borstel.

- De machine veroorzaakt geen gevaarlijke trillingen.
- Plaats geen vloeistofrecipiënten op de machine.
- Een poederblusser gebruiken in geval van brand. Geen water gebruiken.
- Vermijd dat de borstel of de aandrijschijf werkt wanneer de machine stilstaat, zodat de vloer niet wordt beschadigd.
- De machine mag alleen in gesloten ruimtes bewaard worden.
- Gebruik de machine altijd in overeenstemming met het beoogde gebruik, door rekening te houden met de lokale omstandigheden. Let tijdens de werkzaamheden op voor de mogelijke aanwezigheid van derden, vooral kinderen.
- Laat de machine nooit onbeheerd achter tot het wordt uitgeschakeld en de stekker uit het stopcontact wordt gehaald.
- Om onbevoegd gebruik van de machine te vermijden: schakel de stroomtoevoer uit, schakel de machine uit en haal de stekker van de stroomkabel uit het stopcontact.
- Als de machine onbewaakt wordt achtergelaten, moet er voor gezorgd worden dat ze niet toevallig kan bewegen.

TRANSPORT

WAARSCHUWING:

- Blokkeer vóór het transport het stuur tegen elke beweging.
- Wanneer de machine wordt getransporteerd, moet de motor worden stilgelegd; controleer bovendien dat de machine zich in een stabiele en veilige positie bevindt.

ONDERHOUD

GEVAAR:

- Voordat de machine wordt gereinigd en onderhouden, en voordat eventuele componenten worden vervangen, moet de machine uitgeschakeld worden en moet de stekker uit het stopcontact gehaald worden.
- Reparaties mogen alleen worden uitgevoerd door geautoriseerde servicecentra of door personeel dat ervaring heeft in die sector en dat alle van toepassing zijnde veiligheidsvoorschriften kent.
- Respecteer de veiligheidscontrole volgens de plaatselijke voorschriften voor commerciële toestellen.
- Draag altijd beschermende handschoenen wanneer met de machine wordt gewerkt.

VOORZICHTIG:

- In geval van storingen van de werking van de machine moet gecontroleerd worden dat deze niet te wijten zijn aan een gebrek aan onderhoud. Contacteer een erkend servicecentrum in geval van twijfels.
- Wanneer er delen moeten vervangen worden moeten er **ORIGINELE** reserveonderdelen aangevraagd worden bij een erkende dealer en/of wederverkoper.
- Herstel alle elektrische aansluitingen nadat het onderhoud is uitgevoerd.
- Laat de machine jaarlijks controleren door het personeel van een erkend servicecentrum.
- Verwerk het verbruiksmateriaal door nauwkeurig de van kracht zijnde normen te respecteren. Wanneer uw machine moet afgedankt worden, moeten alle materialen gepast ingezameld worden; houd er rekening mee dat de machine bestaat uit volledig recyclebare materialen.
- Indien de stroomkabel beschadigd is, moet de machine stilgelegd worden, moet de stekker uit het stopcontact gehaald worden, en moet de stroomkabel onmiddellijk vervangen worden door

het personeel van een erkend assistentiecentrum.

- Gebruik enkel schijven die bij de machine worden geleverd of diegenen die worden gespecificeerd in de handleiding. Het gebruik van andere schijven kan gevaarlijke situaties veroorzaken.

ACCESSOIRES EN RESERVEONDERDELEN

 **VOORZICHTIG:**

Gebruik alleen accessoires en reserveonderdelen die door de fabrikant zijn goedgekeurd. Accessoires en originele reserveonderdelen zorgen er voor dat het toestel veilig en zonder stringen kan worden gebruikt.

VERLENGKABELS

 **VOORZICHTIG:**

KABELLENGTE	<16A	<25A
	Tot 20 m	1,5 mm ²
Van 20 m tot 50 m	2,5 mm ²	4,0 mm ²

Gebruik als verlengkabels enkel de materialen die de fabrikant uitdrukkelijk vermeldt (contact opnemen met erkende dealer) of modellen die kwalitatief superieur zijn. Wanneer u een verlengkabel gebruikt, houdt u rekening met de minimumdoorsnede ervan.

De beschrijvingen die aangeduid worden in deze uitgave zijn niet bindend. Het bedrijf behoudt zich het recht voor op eender welk ogenblik eventuele wijzigingen aan mechaniek, details en leveringen van accessoires aan te brengen die noodzakelijk geacht worden om de constructieve of commerciële behoeftes te verbeteren. Het reproduceren, ook gedeeltelijk, van de teksten en de tekeningen die aanwezig zijn in deze uitgave is verboden aldus de wet.

Het bedrijf behoudt zich het recht voor wijzigingen aan te brengen betreffende de uitrusting en/of van technische aard. De afbeeldingen zijn slechts een voorbeeld en zijn niet bindend voor het design en de levering.

GEBRUIKTE SYMBOLEN



Symbol geopend boek met i:
Duidt aan dat de gebruiksaanwijzing moet geraadpleegd worden.



Symbol geopend boek:
Duidt aan de bediener aan dat de handleiding moet doorgelezen worden voordat het toestel wordt gebruikt.



Symbol overdekte plaats:
De procedures die worden aangeduid met dit symbool moeten absoluut noodzakelijk uitgevoerd worden op een overdekte en droge plaats.



Symbol waarschuwing:
Lees aandachtig de delen die worden aangeduid met dit symbool, en respecteer alle aanwijzingen zodat de veiligheid van de bediener en van het toestel wordt gegarandeerd.



Symbol handschoenen:
Duidt aan dat de bediener altijd beschermende handschoenen moet dragen om ernstige verwondingen aan de handen te voorkomen.



Symbol handschoenen:
Duidt aan dat de bediener altijd beschermende handschoenen moet dragen om ernstige verwondingen aan de handen te voorkomen, te wijten aan corrosieve stoffen.

DOEL EN INHOUD VAN DE HANDLEIDING

Deze handleiding dient om aan de klant alle noodzakelijke informatie te verschaffen om het toestel op gepaste wijze, autonoom en veilig te gebruiken. Ze bevat informatie over het technische aspect, de veiligheid, de werking, de stop van het toestel, het onderhoud, de reserveonderdelen en de sloop. De bedieners en de gekwalificeerde technici moeten de aanwijzingen in deze handleiding OPGELET doorlezen voordat eender welke handeling wordt uitgevoerd op het toestel. In geval van twijfels over de correcte interpretatie van de instructies moet het dichtst bijzijnde servicecentrum gecontacteerd worden.

GEADRESSEERDEN

Deze handleiding is bestemd voor de bediener en voor de gekwalificeerde technici die instaan voor het onderhoud van het toestel. De bedieners mogen geen handelingen uitvoeren die zijn voorbehouden voor de gekwalificeerde technici. COMAC Spa kan niet aansprakelijk gesteld worden voor schade als dit verbod niet wordt gerespecteerd.

BEWARING VAN DE HANDLEIDING VOOR HET GEBRUIK EN HET

De handleiding voor het gebruik en het onderhoud moet nabij het toestel bewaard worden, beschermd tegen vloeistoffen en dergelijke, zodat de leesbaarheid gegarandeerd blijft.

ONTVANGST VAN HET TOESTEL

Wanneer de machine wordt ontvangen, is het absoluut noodzakelijk om onmiddellijk te controleren of al het materiaal aanwezig is dat op de leveringsbon wordt aangeduid, en bovendien dat het toestel niet beschadigd werd tijdens het transport. Indien schade wordt opgemerkt, moet dit meegedeeld worden aan de transporteur en moet onze klantendienst onmiddellijk ingelicht worden. Op deze manier zal het mogelijk zijn om de ontbrekende delen snel te ontvangen, en om schadevergoeding te krijgen.

INLEIDING

Een toestel kan enkel perfect functioneren en voordelig werken als het correct wordt gebruikt en volledig doeltreffend wordt gehouden, door het onderhoud uit te voeren dat wordt beschreven in de documentatie in bijlage. We raden dus aan om deze gebruiksaanwijzing aandachtig door te lezen, en om, wanneer het toestel wordt gebruikt, ze te raadplegen elke keer u moeilijkheden waarneemt. Indien noodzakelijk kan onze assistentiedienst gecontacteerd worden, die samenwerkt met onze dealers en steeds ter beschikking staat om eventueel advies te geven of om rechtstreeks in te grijpen.

GEGEVENS VOOR DE IDENTIFICATIE

Voor de technische assistentie of voor het bestellen van reserveonderdelen moeten steeds het model, de versie en het serienummer meegedeeld worden die worden aangeduid op het identificatieplaatje.

TECHNISCHE BESCHRIJVING

Dit toestel werd ontworpen voor het professioneel reinigen van harde vloeren binnen, volgens de volgende aanwijzingen. **Het toestel mag enkel voor dit doel gebruikt worden.**

BEDOELD GEBRUIK – BEOOGD GEBRUIK

Dit toestel werd ontworpen en gebouwd voor de reiniging van gladde en compacte vloeren, in commerciële, civiele en industriële omgevingen, in veilige omstandigheden, door een gekwalificeerde bediener. De machine is geschikt voor de reiniging van vloeren als de specifieke accessoires worden gebruikt. Het toestel mag uitsluitend gebruikt worden in gesloten of alleszins overdekte ruimtes.



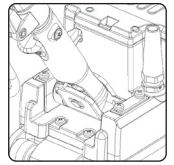
OPGELET: Het toestel is niet geschikt om gebruikt te worden wanneer het regent of wanneer water wordt gespreid.

VEILIGHEID

Om ongevallen te vermijden is de medewerking van de bediener van essentieel belang. Geen enkel programma voor ongevalsepreventie kan doeltreffend zijn zonder de totale medewerking van de personen die rechtstreeks verantwoordelijk zijn voor de werking van het toestel. De meeste ongevallen die in een bedrijf, op de werkplaats of tijdens verplaatsingen gebeuren, worden veroorzaakt door het niet respecteren van de elementaire veiligheidsregels. Een oplettende en voorzichtige bediener is de beste garantie tegen ongevallen, en is van absoluut belang om elk preventieprogramma te completeren.

PLAAT MET SERIENUMMER

De plaat met het serienummer bevindt zich in het achterste deel van de stuurstang, en bevat de algemene kenmerken en het serienummer van het toestel. Het serienummer is erg belangrijke informatie, en moet altijd vermeld worden bij elke vraag om assistentie of reserveonderdelen.



TECHNISCHE GEGEVENS	M/E	CM ORBITAL MINI 230V EU
Werkbreedte	mm	135
Aantal omlopen aandrijfschijf	Oml/min.	3300
Nominaal vermogen motor basis	W	140
Nominale spanning motor	V	230
Frequentie motor basis	Hz	50 / 60
Hoogte toestel aan carter basis	mm	130
Hoogte toestel aan stuurstang	mm	970-1350
Breedte toestel	mm	120
Gewicht toestel gebruiksklaar	kg	10
Trilniveau op de handen (ISO 5349)	m/s ²	<2.5
Meetonzekerheid van de trillingen	m/s ²	1.5%

SYMBOLEN DIE GEBRUIKT WORDEN OP HET TOESTEL



Symbol aarding voertuig:
Duidt het punt van de aarding van de elektrische installatie van het toestel aan.

KENNIS VAN HET TOESTEL

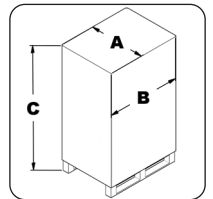
VERPLAATSING VAN HET VERPAKTE TOESTEL

De machine is verpakt in een specifieke verpakking. De verpakkingsmaterialen (plastic zakken, nietjes, enz.) zijn een potentieel gevaar, en moeten dus buiten bereik van kinderen, onbevoegden enz. gehouden worden.

Het totale gewicht van de twee verpakkingen is 12 kg (onderdelen van het apparaat plus verpakkingen).

De afmetingen van de twee verpakkingen zijn als volgt:

A	200mm
B	320mm
C	920mm



HET TOESTEL UITPAKKEN

Handel als volgt om de machine uit de verpakking te halen:

1. Plaats het onderste deel van de externe verpakking in contact met de vloer.



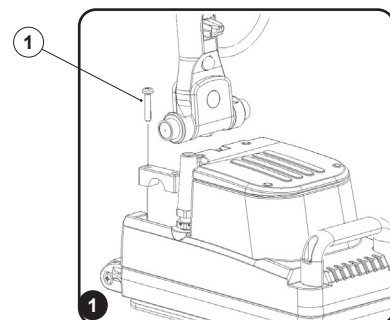
OPGELET: Verplaats het verpakte product met behulp van geschikte hijsmiddelen, in overeenstemming met de wetsbepalingen.

2. Verwijder de machine en de handgreep uit het karton, en plaats ze zorgvuldig op de grond.



OPGELET: Er wordt aanbevolen om altijd beschermende handschoenen te dragen om ernstige verwondingen aan de handen te voorkomen.

3. Assembleer de handgreep in de zitting van de machine en bevestig ze zoals is aangeduid op de afbeelding (1) door de 4 schroeven vast te draaien die de doorverbindingen van de blokkering vergrendelen.



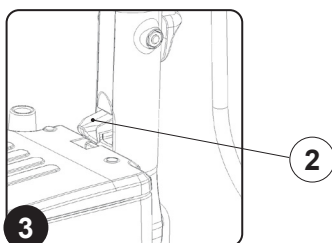
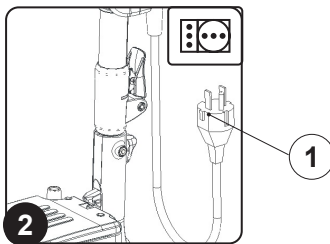
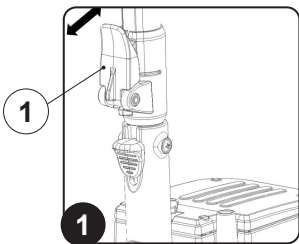
HET VERVOER VAN DE MACHINE

Om het toestel te transporten, ga als volgt te werk:

1. Regel de hoogte van de handgreep, en sluit de hendel (1) zoals is aangeduid op de afbeelding. (Afb.1)
2. Controleer dat de machine is losgekoppeld van het stopcontact (1) (Afb.2), en controleer dat de haak 2 in de specifieke zitting is gekoppeld (Afb.3).
3. hel de machine tot de achterwielen de vloer niet meer raken.
4. Als de machine helemaal moet getild worden, moeten de voorste greep 1 en de greep 2 gegrepen worden (Afb.4).

OPGELET: Er wordt aanbevolen om altijd beschermende handschoenen te dragen om ernstige verwondingen aan de handen te voorkomen.

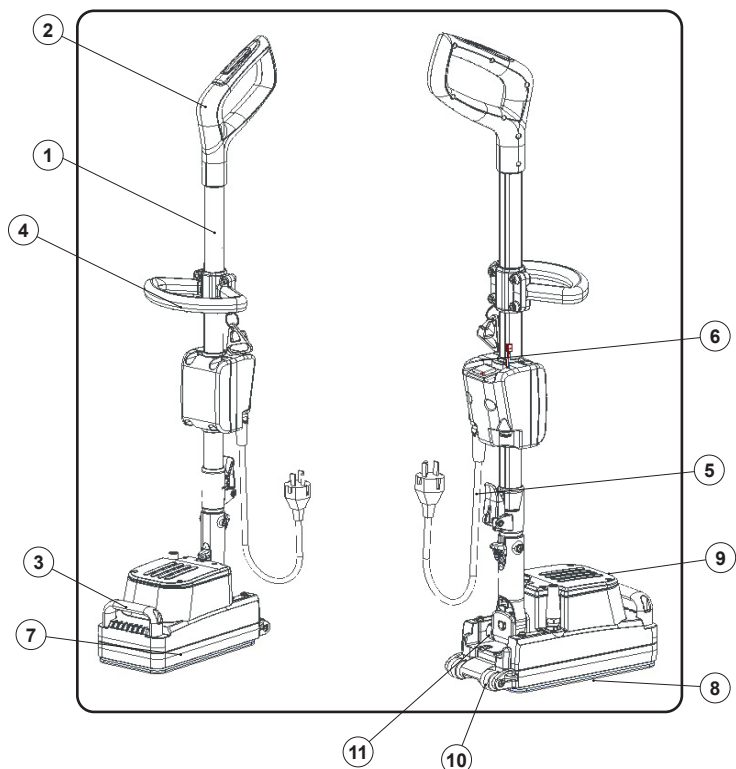
OPGELET: Om schade aan de stroomkabel te vermijden, moet de stekker uit het stopcontact gehaald worden door aan de stekker zelf te trekken, en niet aan de kabel.



PLAATS VAN DE ONDERDELEN

De basiscomponenten van het toestel zijn de volgende:

- | | |
|------------------|---------------------------|
| 1. Handgreep | 10. Wielen voor transport |
| 2. Grip stuur | 11. Scharnier handgreep |
| 3. Greep basis | |
| 4. Greep stuur | |
| 5. Stroomkabel | |
| 6. Startknop | |
| 7. Basis | |
| 8. Aandrijfplaat | |
| 9. Carter | |

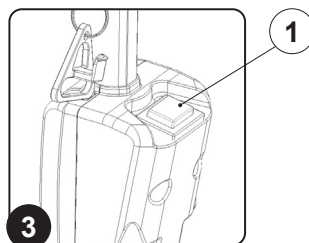
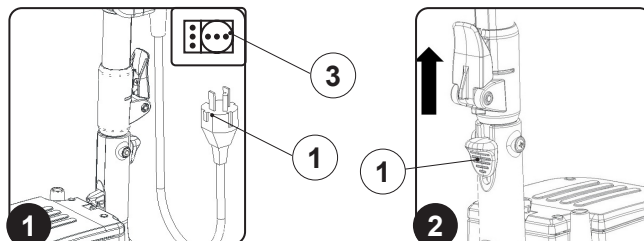


WERKING

Voer eerst het volgende uit:

1. Voordat het toestel wordt gebruikt, moet gecontroleerd worden dat de conditie en de veiligheid van het toestel met de gereedschappen OK zijn, en vooral de stroomkabel en de verlengkabel. Als de conditie niet perfect is, is het verboden om het toestel te gebruiken.
2. Stop de stekker (1) van de stroomkabel in het stopcontact (2) van het stroomnet (Afb. 1).
3. Deblokkeer de handgreep door op de pin (1) te handelen met uw voet of met uw hand om de haak naar boven te duwen (Afb.2).
4. Start daarna de machine door de startknop (1) in te drukken (Afb.3).

OPGELET: Tijdens deze handeling mag u uw voet niet op het toestel doen steunen.



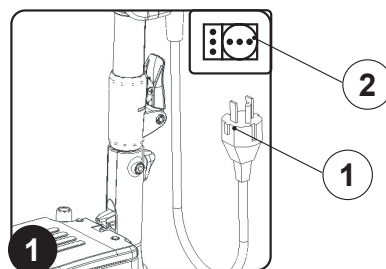
NA DE REINIGING

Nadat de reiniging is uitgevoerd en voordat eender welk type van onderhoud wordt uitgevoerd, moet het volgende uitgevoerd worden:

1. Schakel de machine uit, moet de stekker (1) van de stroomkabel uit het stopcontact (2) van het stroomnet gehaald worden (Afb. 1).

LET OP: Deze werkzaamheden moeten uitgevoerd worden met handschoenen ter bescherming tegen mogelijk contact met randen of punten van metalen voorwerpen.

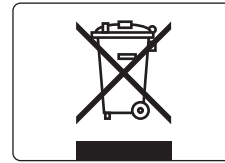
OPGELET: Om schade aan de stroomkabel te vermijden, moet de stekker uit het stopcontact gehaald worden door aan de stekker zelf te trekken, en niet aan de kabel.



VERWERKING

Voer de sloop van het toestel uit bij een sloopbedrijf of een erkend inzamelcentrum. Voordat het toestel wordt gesloopt, moeten de volgende materialen verwijderd en gescheiden ingezameld worden en naar een afvalinzamelbedrijf gebracht worden, in overeenstemming met het normstelsel betreffende de milieubescherming:

- Aandrijfschijven of borstels
- Elektrische en elektronische delen*
- Kunststof delen
- Metalen delen



(*) Vooral voor de sloop van de elektrische en elektronische delen moet er contact worden opgenomen met de distributeur.

OPLOSSEN VAN PROBLEMEN

In dit hoofdstuk worden de meest voorkomende problemen betreffende het gebruik van het toestel vermeld. Als de problemen toch niet kunnen opgelost worden moet er contact worden opgenomen met de dichtstbijzijnde hulpdienst.

PROBLEEM	MOGELIJKE OORZAAK	OPLOSSING
HET TOESTEL WORDT NIET INGESCHAKELD	De verlengkabel is niet aangesloten op het stroomnet.	Controleer dat de stekker van de verlengkabel in het stopcontact zit.
	De verlengkabel is niet aangesloten op de stroomkabel van het toestel.	Controleer dat de stekker van de stroomkabel van het toestel in het stopcontact van de verlengkabel zit.
	De elektronische specificaties van het toestel komen overeen met de elektronische specificaties van het stroomnet.	Controleer dat de elektrische specificaties van het toestel overeenstemmen met diegenen van het stroomnet; controleer de technische gegevens op de plaat met serienummer.
	Verlengkabel beschadigd.	Controleer dat de verlengkabel niet is beschadigd, anders moet hij vervangen worden.
	Oververhitting van de motor van de basis.	Controleer dat de thermische beveiliging, achteraan de stuurstang, niet actief is. Wacht in dit geval enkele minuten tot de motor is afgekoeld, en druk daarna op de specifieke thermische beveiliging om de stroomtoevoer en dus de werking van de motor opnieuw te activeren

EG VERKLARING VAN OVEREENSTEMMING



Het ondergetekende bedrijf:

COMAC S.p.a.

Via Maestri del Lavoro, 13
37059 Santa Maria di Zevio (VR) Italy

Verklaart onder eigen aansprakelijkheid dat de producten

MACHINE MET ÉÉN BORSTEL
model COMAC CM ORBITAL MINI 230V

In overeenstemming zijn met de bepalingen van de volgende Richtlijnen:

- 2006/42/EG: Machinerichtlijn.
- 2014/35/EG: Richtlijn Laagspanning.
- 2014/30/EG: Richtlijn Elektromagnetische Compatibiliteit.
- 2011/65/EU: RoHS

De bevoegde persoon voor het samenstellen van het technische dossier:

Giancarlo Ruffo
Via Maestri del Lavoro, 13
37059 Santa Maria di Zevio (VR) Italy

JAAR VAN PRODUCTIE 2021

COMAC S.p.a.
De wettelijke vertegenwoordiger
Giancarlo Ruffo





COMAC S.p.A. Via Maestri del Lavoro, 13 - 37059 Santa Maria di Zevio - Verona - ITALY
Tel. 045 8774222 - www.comac.it - com@comac.it

Organizzazione certificata Q.C.B. Italia ISO 9001:2015, ISO 14001:2015, ISO 45001:2018