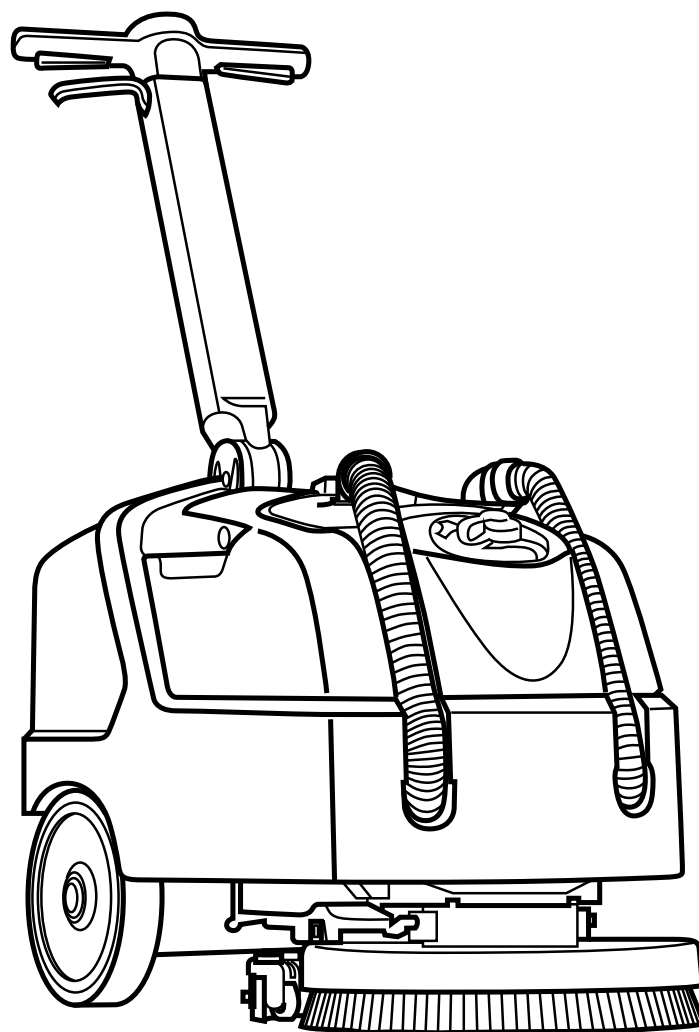




**vispaxi**  
*essential*



## COMMERCIAL AUTOSCRUBBER

IT **CATALOGO RICAMBI**  
EN *SPARE PARTS CATALOGUE*  
FR *CATALOGUE DE PIECES DETACHEES*

DE *ERSATZKATALOG*  
ES *CATALOGO PIEZAS DE REPUESTO*





## SOMMARIO

|   |           |
|---|-----------|
| <b>SOMMARIO</b> .....   | <b>3</b>  |
| <b>STRUTTURA PRODOTTO</b> .....   | <b>8</b>  |
| <b>STRUTTURA PRODOTTO (VER. BT)</b> .....   | <b>12</b> |
| <b>STRUTTURA PRODOTTO (VER. BT ORBITAL)</b> .....   | <b>16</b> |
| <b>GRUPPO BASAMENTO E SUPPORTO TERGIPAVIMENTO (VER. <math>\varnothing_s=422\text{mm}</math> <math>\varnothing_s=17\text{in}</math>)</b> ..... | <b>20</b> |
| <i>GRUPPO MOTORIDUTTORE (VER. 24V 500W 140RPM)</i> .....  | 22        |
| <i>GRUPPO MOTORIDUTTORE (VER. 24V 400W 2300RPM)</i> .....   | 24        |
| <b>GRUPPO TERGIPAVIMENTO L=516mm - 20,31in</b> .....  | <b>26</b> |
| <b>GRUPPO TELAIO E COMANDO TERGIPAVIMENTO</b> .....   | <b>28</b> |
| <b>GRUPPO TELAIO E COMANDO TERGIPAVIMENTO (VER. BT)</b> .....   | <b>32</b> |
| <b>GRUPPO SERBATOI (VER. RAL7030 + RAL3000)</b> .....   | <b>36</b> |
| <i>PREMONTAGGIO CARTER POSTERIORE (VER. BT RAL7030)</i> .....   | 40        |
| <b>GRUPPO ASPIRAZIONE (VER. 24V 280W 1ST)</b> .....   | <b>42</b> |
| <b>GRUPPO IMPIANTO IDRICO</b> .....   | <b>44</b> |
| <b>GRUPPO IMPIANTO ELETTRICO</b> .....  | <b>46</b> |
| <b>GRUPPO IMPIANTO ELETTRICO (VER. BT)</b> .....  | <b>48</b> |
| <b>GRUPPO MANUBRIO (VER. RAL7030)</b> .....   | <b>50</b> |
| <b>GRUPPO MANUBRIO (VER. BT RAL7030)</b> .....  | <b>52</b> |
| <b>KIT CARICABATTERIE (VER. NE286 24V 8A)</b> .....   | <b>56</b> |
| <b>KIT CARICABATTERIE (VER. NE283 24V 5A)</b> .....   | <b>58</b> |
| <b>KIT GESTIONE DELLA FLOTTA (VER. WiFi)</b> .....  | <b>60</b> |
| <b>KIT GESTIONE DELLA FLOTTA (VER. GSM EU)</b> .....  | <b>62</b> |
| <b>KIT GESTIONE DELLA FLOTTA (VER. GSM US)</b> .....  | <b>64</b> |
| <b>KIT GESTIONE DELLA FLOTTA (VER. GSM JP-AUS)</b> .....  | <b>66</b> |

## SUMMARY

|   |           |
|---|-----------|
| <b>SUMMARY</b> .....  | <b>3</b>  |
| <b>PRODUCT STRUCTURE</b> .....  | <b>8</b>  |
| <b>PRODUCT STRUCTURE (VER. BT)</b> .....  | <b>12</b> |
| <b>PRODUCT STRUCTURE (VER. BT ORBITAL)</b> .....  | <b>16</b> |
| <b>ASSEMBLY BRUSHES BASE AND SQUEEGEE SUPPORT (VER. <math>\varnothing_s=422\text{mm}</math> <math>\varnothing_s=17\text{in}</math>)</b> ..... | <b>20</b> |
| <i>ASSEMBLY GEARED MOTOR (VER. 24V 500W 140RPM)</i> .....   | 22        |
| <i>ASSEMBLY GEARED MOTOR (VER. 24V 400W 2300RPM)</i> .....  | 24        |
| <b>SQUEEGEE ASSEMBLY L=516mm - 20,31in</b> .....  | <b>26</b> |
| <b>FRAME AND SQUEEGEE CONTROL ASSEMBLY</b> .....  | <b>28</b> |
| <b>FRAME AND SQUEEGEE CONTROL ASSEMBLY (VER. BT)</b> .....  | <b>32</b> |
| <b>TANKS GROUP (VER. RAL7030 + RAL3000)</b> .....   | <b>36</b> |
| <i>REAR HOOD PREASSEMBLY (VER. BT RAL7030)</i> .....  | 40        |
| <b>SUCTION MOTOR ASSEMBLY (VER. 24V 280W 1ST)</b> .....   | <b>42</b> |
| <b>WATER UNIT</b> .....   | <b>44</b> |
| <b>ELECTRIC COMPONENTS ASSEMBLY</b> .....   | <b>46</b> |
| <b>ELECTRIC COMPONENTS ASSEMBLY (VER. BT)</b> .....   | <b>48</b> |
| <b>STEERING GROUP (VER. RAL7030)</b> .....  | <b>50</b> |
| <b>STEERING GROUP (VER. BT RAL7030)</b> .....   | <b>52</b> |
| <b>CHARGER GROUP (VER. NE286 24V 8A)</b> .....  | <b>56</b> |
| <b>CHARGER GROUP (VER. NE283 24V 5A)</b> .....  | <b>58</b> |
| <b>FLEET MANAGEMENT (VER. WiFi)</b> .....   | <b>60</b> |
| <b>FLEET MANAGEMENT (VER. GSM EU)</b> .....   | <b>62</b> |
| <b>FLEET MANAGEMENT (VER. GSM US)</b> .....   | <b>64</b> |
| <b>FLEET MANAGEMENT (VER. GSM JP-AUS)</b> .....   | <b>66</b> |

## SOMMAIRE

|  |           |
|--|-----------|
| <b>SOMMAIRE</b> .....  | <b>4</b>  |
| <b>STRUCTURE DU PRODUIT</b> .....  | <b>8</b>  |
| <b>STRUCTURE DU PRODUIT (VER. BT)</b> .....  | <b>12</b> |
| <b>STRUCTURE DU PRODUIT (VER. BT ORBITAL)</b> .....  | <b>16</b> |
| <b>GROUPE PLATEAU DES BROSSES ET SUPPORT DE SUCEUR (VER. <math>\varnothing_s=422\text{mm}</math> <math>\varnothing_s=17\text{in}</math>)</b> ..... | <b>20</b> |
| <i>GROUPE MOTO-REDUCTEUR (VER. 24V 500W 140RPM)</i> .....  | 22        |
| <i>GROUPE MOTO-REDUCTEUR (VER. 24V 400W 2300RPM)</i> .....   | 24        |
| <b>GROUPE DE SUCEUR L=516mm - 20,31in</b> .....  | <b>26</b> |
| <b>GROUPE CADRE ET COMMANDE DE SUCEUR</b> .....  | <b>28</b> |
| <b>GROUPE CADRE ET COMMANDE DE SUCEUR (VER. BT)</b> .....  | <b>32</b> |
| <b>GROUPE DE RÉSERVOIRS (VER. RAL7030 + RAL3000)</b> .....   | <b>36</b> |
| <i>PRÉASSEMBLAGE DU CAPOT ARRIÈRE (VER. BT RAL7030)</i> .....  | 40        |
| <b>GROUPE MOTEUR D'ASPIRATION (VER. 24V 280W 1ST)</b> .....  | <b>42</b> |
| <b>GROUPE HYDRIQUE</b> .....   | <b>44</b> |
| <b>GROUPE COMPOSANTS ÉLECTRIQUES</b> .....   | <b>46</b> |
| <b>GROUPE COMPOSANTS ÉLECTRIQUES (VER. BT)</b> .....   | <b>48</b> |
| <b>GROUPE DE DIRECTION (VER. RAL7030)</b> .....  | <b>50</b> |
| <b>GROUPE DE DIRECTION (VER. BT RAL7030)</b> .....   | <b>52</b> |
| <b>GROUPE CHARGEUR (VER. NE286 24V 8A)</b> .....   | <b>56</b> |
| <b>GROUPE CHARGEUR (VER. NE283 24V 5A)</b> .....   | <b>58</b> |
| <b>GESTION DE FLOTTE (VER. WiFi)</b> .....   | <b>60</b> |
| <b>GESTION DE FLOTTE (VER. GSM EU)</b> .....   | <b>62</b> |
| <b>GESTION DE FLOTTE (VER. GSM US)</b> .....   | <b>64</b> |
| <b>GESTION DE FLOTTE (VER. GSM JP-AUS)</b> .....   | <b>66</b> |

## INHALTSANGABE

|   |           |
|---|-----------|
| <b>INHALTSANGABE</b> .....  | <b>4</b>  |
| <b>PRODUKTSTRUKTUR</b> .....  | <b>8</b>  |
| <b>PRODUKTSTRUKTUR (VER. BT)</b> .....  | <b>12</b> |
| <b>PRODUKTSTRUKTUR (VER. BT ORBITAL)</b> .....  | <b>16</b> |
| <b>GRUPPE BÜRSTENGESTELL UND HALTERUNG SAUGFUSS (VER. <math>\varnothing_s=422\text{mm}</math> <math>\varnothing_s=17\text{in}</math>)</b> ..... | <b>20</b> |
| <i>GRUPPE GETRIEBEMOTOR (VER. 24V 500W 140RPM)</i> .....  | 22        |
| <i>GRUPPE GETRIEBEMOTOR (VER. 24V 400W 2300RPM)</i> .....   | 24        |
| <b>SAUGFUSSGRUPPE L=516mm - 20,31in</b> .....   | <b>26</b> |
| <b>GRUPPE MASCHINENRAHMEN UND SAUGFUSSBETÄTIGUNG</b> .....  | <b>28</b> |
| <b>GRUPPE MASCHINENRAHMEN UND SAUGFUSSBETÄTIGUNG (VER. BT)</b> .....  | <b>32</b> |
| <b>TANKS GROUP (VER. RAL7030 + RAL3000)</b> .....   | <b>36</b> |
| <i>VORMONTAGE DER HINTEREN HAUBE (VER. BT RAL7030)</i> .....  | 40        |
| <b>SAUGMOTORGRUPE (VER. 24V 280W 1ST)</b> .....   | <b>42</b> |
| <b>WASSERGRUPPE</b> .....   | <b>44</b> |
| <b>GRUPPE ELEKTROTEILE</b> .....  | <b>46</b> |
| <b>GRUPPE ELEKTROTEILE (VER. BT)</b> .....  | <b>48</b> |
| <b>LENKGRUPPE (VER. RAL7030)</b> .....  | <b>50</b> |
| <b>LENKGRUPPE (VER. BT RAL7030)</b> .....   | <b>52</b> |
| <b>LADEGRUPPE (VER. NE286 24V 8A)</b> .....   | <b>56</b> |
| <b>LADEGRUPPE (VER. NE283 24V 5A)</b> .....   | <b>58</b> |
| <b>FLOTTENMANAGEMENT (VER. WiFi)</b> .....  | <b>60</b> |
| <b>FLOTTENMANAGEMENT (VER. GSM EU)</b> .....  | <b>62</b> |
| <b>FLOTTENMANAGEMENT (VER. GSM US)</b> .....  | <b>64</b> |
| <b>FLOTTENMANAGEMENT (VER. GSM JP-AUS)</b> .....  | <b>66</b> |

## ÍNDICE

|  |           |
|--|-----------|
| <b>ÍNDICE</b> .....  | <b>5</b>  |
| <b>ESTRUCTURA DEL PRODUCTO</b> .....   | <b>8</b>  |
| <b>ESTRUCTURA DEL PRODUCTO (VER. BT)</b> .....   | <b>12</b> |
| <b>ESTRUCTURA DEL PRODUCTO (VER. BT ORBITAL)</b> .....   | <b>16</b> |
| <b>GRUPO BANCADA CEPILLOS Y SOPORTE LIMPIADOR DE SUELO (VER. <math>\varnothing_s=422\text{mm}</math> <math>\varnothing_s=17\text{in}</math>)</b> ..... | <b>20</b> |
| <i>GRUPO MOTORREDUCTOR (VER. 24V 500W 140RPM)</i> .....  | 22        |
| <i>GRUPO MOTORREDUCTOR (VER. 24V 400W 2300RPM)</i> .....   | 24        |
| <b>GRUPO LIMPIADOR DE SUELO L=516mm - 20,31in</b> .....  | <b>26</b> |
| <b>GRUPO MARCO Y MANDO LIMPIAPAVIMENTOS</b> .....  | <b>28</b> |
| <b>GRUPO MARCO Y MANDO LIMPIAPAVIMENTOS (VER. BT)</b> .....  | <b>32</b> |
| <b>GRUPO DE TANQUES (VER. RAL7030 + RAL3000)</b> .....   | <b>36</b> |
| <b>PREMONTAJE DE CAPOTA TRASERA (VER. BT RAL7030)</b> .....  | <b>40</b> |
| <b>GRUPO MOTOR SUCCION (VER. 24V 280W 1ST)</b> .....   | <b>42</b> |
| <b>GRUPO AGUA</b> .....  | <b>44</b> |
| <b>GRUPO COMPONENTES ELÉCTRICOS</b> .....  | <b>46</b> |
| <b>GRUPO COMPONENTES ELÉCTRICOS (VER. BT)</b> .....  | <b>48</b> |
| <b>GRUPO DE DIRECCIÓN (VER. RAL7030)</b> .....   | <b>50</b> |
| <b>GRUPO DE DIRECCIÓN (VER. BT RAL7030)</b> .....  | <b>52</b> |
| <b>GRUPO DE CARGADOR (VER. NE286 24V 8A)</b> .....   | <b>56</b> |
| <b>GRUPO DE CARGADOR (VER. NE283 24V 5A)</b> .....   | <b>58</b> |
| <b>GESTIÓN DE FLOTAS (VER. WiFi)</b> .....   | <b>60</b> |
| <b>GESTIÓN DE FLOTAS (VER. GSM EU)</b> .....   | <b>62</b> |
| <b>GESTIÓN DE FLOTAS (VER. GSM US)</b> .....   | <b>64</b> |
| <b>GESTIÓN DE FLOTAS (VER. GSM JP-AUS)</b> .....   | <b>66</b> |

**IT** - Le descrizioni contenute nella presente pubblicazione non si intendono impegnative. L'azienda pertanto, si riserva il diritto di apportare in qualunque momento, le eventuali modifiche ad organi, dettagli, forniture di accessori, che essa ritiene convenienti per un miglioramento o per qualsiasi esigenza di carattere costruttivo o commerciale.

La riproduzione anche parziale dei testi e dei disegni, contenuti nella presente pubblicazione, è vietata ai sensi di legge. L'azienda si riserva il diritto di apportare modifiche di carattere tecnico e/o di dotazione. Le immagini sono da intendersi di puro riferimento e non vincolanti in termini di design e dotazione.

#### INTRODUZIONE:

Il presente vuole essere da guida per l'ordinazione delle parti di ricambio ed è stato realizzato in modo da consentire una rapida identificazione della macchina in tutte le sue versioni e quindi una rapida visualizzazione dei pezzi che la compongono.

#### MODALITÀ DI ORDINAZIONE:

Per facilitare la ricerca di magazzino e la spedizione dei pezzi di ricambio, si pregano vivamente i Sig. Clienti di attenersi alle seguenti norme e specificare sempre :

Modello e numero di matricola della macchina;

Numero di posizione e numero di tavola dove sono rappresentati;

Codice di ordinazione e denominazione;

Quantità dei pezzi desiderati;

Indirizzo esatto e ragione sociale del Committente, completo con l'eventuale recapito per la consegna della merce;

Mezzo di spedizione desiderato. (Nel caso questa voce non sia specificata la Ditta Costruttrice si riserva di usare a sua discrezione il mezzo più opportuno).

**EN** - The contained descriptions in the present publication are not binding. The Manufacturer therefore reserves itself the right to bring in whatever moment possible organs changes, details or supplies of accessories, that it holds convenient for an improvement, or for any demand of constructive or commercial character. The partial reproduction of the texts and diagrammes contained in the present catalog, is forbidden by law. The Manufacturer reserves itself the right to bring changes of technical character and/or of endowment. The images are meant of pure reference and not binding in terms of design and endowment.

#### INTRODUCTION:

This catalogue is intended to serve as a guide for the ordering of spare parts and is designed to facilitate rapid identification of the machine in all its versions and to rapid location of its component parts.

#### HOW TO ORDER:

For the purpose of simplifying stock searching and the delivery of spare parts, we would ask our customers to observe the following standard procedures, at all times specifying:

The model and part number of the machine;

The position number and the number of the table of chart in which the parts appear;

Ordering code and part name;

Quantity of parts required;

Precise address and company status of the purchaser placing the order, complete with address for delivery of the goods;

Shipping means required.

**FR** - Les descriptions contenu dans la présente publication ne s'entendent pas contraignant. Le Fabriquant donc, il se réserve le droit d'apporter dans n'importe quel moment, les modifications éventuelles à organes, détails, fournitures d'accessoires, qu'elle croit convenables pour une amélioration ou pour n'importe quel exigence de caractère constructif ou commercial.

La reproduction partielle aussi des textes et des dessins, contenu dans le présent catalogue, elle est prohibée aux termes de la loi. Le Fabriquant se réserve le droit d'apporter modifications de caractère technique et/ou de dotation. Les images sont à s'entendre en référence pure et pas contraignants en termes de design et dotation.

#### INTRODUCTION:

Le présent catalogue a pour but de guider l'utilisateur dans les commandes de pièces détachées. Il a été réalisé pour faciliter une identification rapide de la machine dans toutes ses versions et permet ainsi un repérage rapide de ses composants.

#### COMMENT PASSER COMMANDE:

Afin de simplifier la recherche dans le magasin et l'expédition des pièces de rechange, nous prions notre clientèle de respecter la procédure suivante en indiquant toujours:

Le modèle et numéro de la machine;

Le numéro de la position et numéro du tableau sur lequel figure la pièce;

La référence et la dénomination;

La quantité des pièces demandées;

L'adresse exacte et la raison sociale de l'acheteur qui passe la commande, en indiquant l'adresse de livraison;

Le moyen de transport désiré (dans le cas où ceci n'est pas précisé l'expéditeur se réserve le droit de choisir le transporteur).

**DE** - Die Beschreibungen, welche in der vorliegenden Veröffentlichung vorhanden sind, sind nicht verpflichtend. Die Firma behält sich das Recht vor jederzeit eventuelle Modifikationen an wesentlichen Baugruppen, Details und Zubehör-Teilen durchzuführen, wenn dies für vorteilhaft bewertet wird und zu einer Verbesserung führt oder aufgrund von konstruktiven oder kommerziellen Anforderungen. Die Vervielfältigung, auch wenn es sich nur um Text-Auszügen oder Abbildungen handelt, der vorliegenden Bedienungsanleitung ist entsprechend dem Gesetz untersagt. Die Firma behält sich das Recht vor technische Eigenschaften und Ausstattungen zu modifizieren. Die Abbildungen sind zum Verständnis und dienen als Bezug sind nicht bindend in Bezug auf Design und Ausstattung.

**EINLEITUNG:**

Der vorliegende Katalog versteht sich als Führer für Ersatzteile und soll eine rasche Identifikation der Maschine in all ihren Ausführungen ermöglichen und daher ein sofortiges Erkennen der Teile, aus denen sie besteht.

**BESTELLVORSCHLAG:**

Um ein Auffinden im Lager und den Versand der Ersatzteile zu erleichtern, werden die Kunden ersucht, sich an folgende Normen zu halten und immer folgendes anzugeben:

- Modell- und Gerätenummer;
- Positions- und Tafelnummer, wo sie dargestellt sind;
- Bestellnummer und Handelsbezeichnung;
- Menge der gewünschten Teile;
- Genaue Adresse und Firmennamen des Auftraggebers, gemeinsam der ev. Anschrift für die Zusendung der Ware;
- Die gewünschte Versandart (falls nicht angegeben, behält sich der Lieferant das Recht vor, die günstigste Art zu wählen)

**ES** - Las descripciones contenidas en la presente publicación no son empeñativas. La Empresa por lo tanto se reserva el derecho de aportar en cualquier momento, eventuales modificaciones a órganos, detalles, suministros de accesorios, que ella crea conveniente para una mejoría o por cualquier exigencia de carácter constructivo o comercial. La reproducción parcial de los textos y los diseños, contenidos en el presente catálogo, está prohibida por la ley. La Empresa se reserva el derecho a aportar modificaciones de carácter técnico e/o de dotación. Las imágenes son de pura referencia y no vinculantes en términos de diseño y dotación.

**INTRODUCCIÓN:**

Ese catálogo quiere servir cómo guía para pedir las piezas de repuesto y se ha realizado de manera de consentir una rápida identificación de la máquina en todas sus versiones y por consiguiente una rápida individuación de las piezas que la componen.

**MODALIDADES DE LOS PEDIDOS:**

Para la búsqueda en el almacén y el envío de las piezas de repuesto, se ruega encarecidamente a los Sres. Clientes de seguir las reglas siguientes y de especificar siempre:

- El modelo y el número de matrícula de la máquina;
- El número de posición y el número de la tabla donde son representadas;
- El código de pedido y la denominación;
- El número de piezas que se desean;
- Las señas exactas y la razón social del Comitente, indicando también las señas eventuales para la entrega de la mercancía;
- El medio de envío que se desea. (En caso de que ese dato no se haya especificado, la Empresa Constructora se reserva el derecho de utilizar a su elección el medio más adecuado.

|   | N. DOC.  | VER. | SERIAL NUMBER |
|---|----------|------|---------------|
| → | 10103740 | AA   |               |
| → | 10103741 | AA   |               |
| → | 10094408 | AB   |               |
| → | 10094413 | AA   |               |
| → | 10094433 | AB   |               |
| → | 10101974 | AA   |               |
| → | 10094457 | AC   |               |
| → | 10101961 | AA   |               |
| → | 10094464 | AC   |               |
| → | 10101963 | AA   |               |
| → | 10101806 | AA   |               |
| → | 10103673 | AA   |               |

**AGGIORNAMENTI DALLA VERSIONE PRECEDENTE:**

- = Documento valido dalla matricola.
- ← = Documento annullato dalla matricola.

**UPDATES FROM THE PREVIOUS VERSION:**

- = This document is valid since the serial number.
- ← = This document is valid till the serial number.

**MISE À JOUR DE LA VERSION PRÉCÉDENTE:**

- = Document valable à partir du numéro de série.
- ← = Document annulé par le numéro de série.





## CR-00 STRUTTURA PRODOTTO

| POS      | CODICE | QTÀ | DESCRIZIONE   | DESCRIPTION                     | DESIGNATION                      | BEZEICHNUNG                  | DESCRIPCION                     |
|----------|--------|-----|---|---------------------------------|----------------------------------|------------------------------|---------------------------------|
| CR-01    |        | 1   | GRUPPO BASAMENTO; COMANDO<br>TERGIPAVIMENTO               | SQUEEGEE CONTROL<br>ASSEMBLY    | GROUPE COMMANDE DE<br>SUCEUR     | GRUPPE<br>SAUGFUSSBETÄTIGUNG | GRUPO MANDO<br>LIMPIAPAVIMENTOS |
| CR-01A   |        | 1   | GRUPPO MOTORIDUTTORE BASAMENTO                            | BRUSHES BASE ASSEMBLY           | GROUPE PLATEAU DES<br>BROSSES    | GRUPPE BÜRSTENGESTELL        | GRUPO BANCADA CEPILLOS          |
| CR-03    |        | 1   | GRUPPO TERGIPAVIMENTO                                     | SQUEEGEE ASSEMBLY               | ENSEMBLE DE SUCEUR               | SAUGFUSSGRUPPE               | GRUPO LIMPIADOR DE<br>SUELO     |
| CR-04/05 |        | 1   | GRUPPO TELAIO   | BODYWORK ASSEMBLY               | GROUPE DE CARROSERIE             | GRUPPE FAHRGESTELL           | GRUPO CARROCERÍA                |
| CR-06/07 |        | 1   | GRUPPO SERBATOI (VER. RAL7016 + RAL5012)                  | TANK GROUP                      | GROUPE DE RÉSERVOIR              | TANK GROUP                   | GRUPO DE TANQUE                 |
| CR-06/07 |        | 1   | GRUPPO SERBATOI (VER. ANTIBATTERICO<br>RAL7016 + RAL5012) | TANK GROUP                      | GROUPE DE RÉSERVOIR              | TANK GROUP                   | GRUPO DE TANQUE                 |
| CR-08    |        | 1   | GRUPPO ASPIRAZIONE  | SUCTION MOTOR ASSEMBLY          | GROUPE MOTEUR<br>DASPIRATION     | SAUGMOTORGRUPE               | GRUPO MOTOR SUCCION             |
| CR-09    |        | 1   | GRUPPO IMPIANTO IDRICO                                    | WATER UNIT                      | GROUPE HYDRIQUE                  | WASSERGRUPPE                 | GRUPO AGUA                      |
| CR-10    |        | 1   | GRUPPO IMPIANTO ELETTRICO                                 | ELECTRIC COMPONENTS<br>ASSEMBLY | GROUPE COMPOSANTS<br>ELECTRIQUES | GRUPPE ELEKTROTEILE          | GRUPO COMPONENTES<br>ELÉCTRICOS |
| CR-11    |        | 1   | GRUPPO MANUBRIO   | HANDLE BAR ASSEMBLY             | GROUPE DE TIMON                  | FUHRUNGSHOLMGRUPPE           | GRUPO MANILLAR                  |
| CR-13    |        | 1   | KIT CARICABATTERIE NE283 24V 5A                           | PRE-ASSEMBLY OF<br>CHARGER      | PRÉASSEMBLAGE DU<br>CHARGEUR     | VORMONTAGE DES<br>LADEGERÄTS | PRE-ENSAMBLAJE DEL<br>CARGADOR  |
| CR-13    |        | 1   | KIT CARICABATTERIE NE286 24V 8A                           | PRE-ASSEMBLY OF<br>CHARGER      | PRÉASSEMBLAGE DU<br>CHARGEUR     | VORMONTAGE DES<br>LADEGERÄTS | PRE-ENSAMBLAJE DEL<br>CARGADOR  |
| CR-14    |        | 1   | KIT FFM LITE WiFi   | ELECTRIC COMPONENTS<br>ASSEMBLY | GROUPE COMPOSANTS<br>ELECTRIQUES | GRUPPE ELEKTROTEILE          | GRUPO COMPONENTES<br>ELÉCTRICOS |
| CR-14    |        | 1   | KIT FFM LITE GSM EU                                       | ELECTRIC COMPONENTS<br>ASSEMBLY | GROUPE COMPOSANTS<br>ELECTRIQUES | GRUPPE ELEKTROTEILE          | GRUPO COMPONENTES<br>ELÉCTRICOS |
| CR-14    |        | 1   | KIT FFM LITE GSM US                                       | ELECTRIC COMPONENTS<br>ASSEMBLY | GROUPE COMPOSANTS<br>ELECTRIQUES | GRUPPE ELEKTROTEILE          | GRUPO COMPONENTES<br>ELÉCTRICOS |
| CR-14    |        | 1   | KIT FFM LITE GSM JP-AUS                                   | ELECTRIC COMPONENTS<br>ASSEMBLY | GROUPE COMPOSANTS<br>ELECTRIQUES | GRUPPE ELEKTROTEILE          | GRUPO COMPONENTES<br>ELÉCTRICOS |
| 1        | 451780 | 1   | SPAZZOLA D=432 - F. D=410 CLARK PPL 0,35<br>(VERDE)       | BRUSH                           | BROSSE                           | BÜRSTE                       | CEPILLO                         |
| 2        | 451781 | 1   | SPAZZOLA D=432 - F. D=410 CLARK PPL 0,65<br>(BIANCO)      | BRUSH                           | BROSSE                           | BÜRSTE                       | CEPILLO                         |
| 3        | 451782 | 1   | SPAZZOLA D=432 - F. D=410 CLARK PPL 0,8<br>(NERO)         | BRUSH                           | BROSSE                           | BÜRSTE                       | CEPILLO                         |
| 4        | 451783 | 1   | SPAZZOLA D=432 - F. D=410 CLARK TYNEX                     | BRUSH                           | BROSSE                           | BÜRSTE                       | CEPILLO                         |

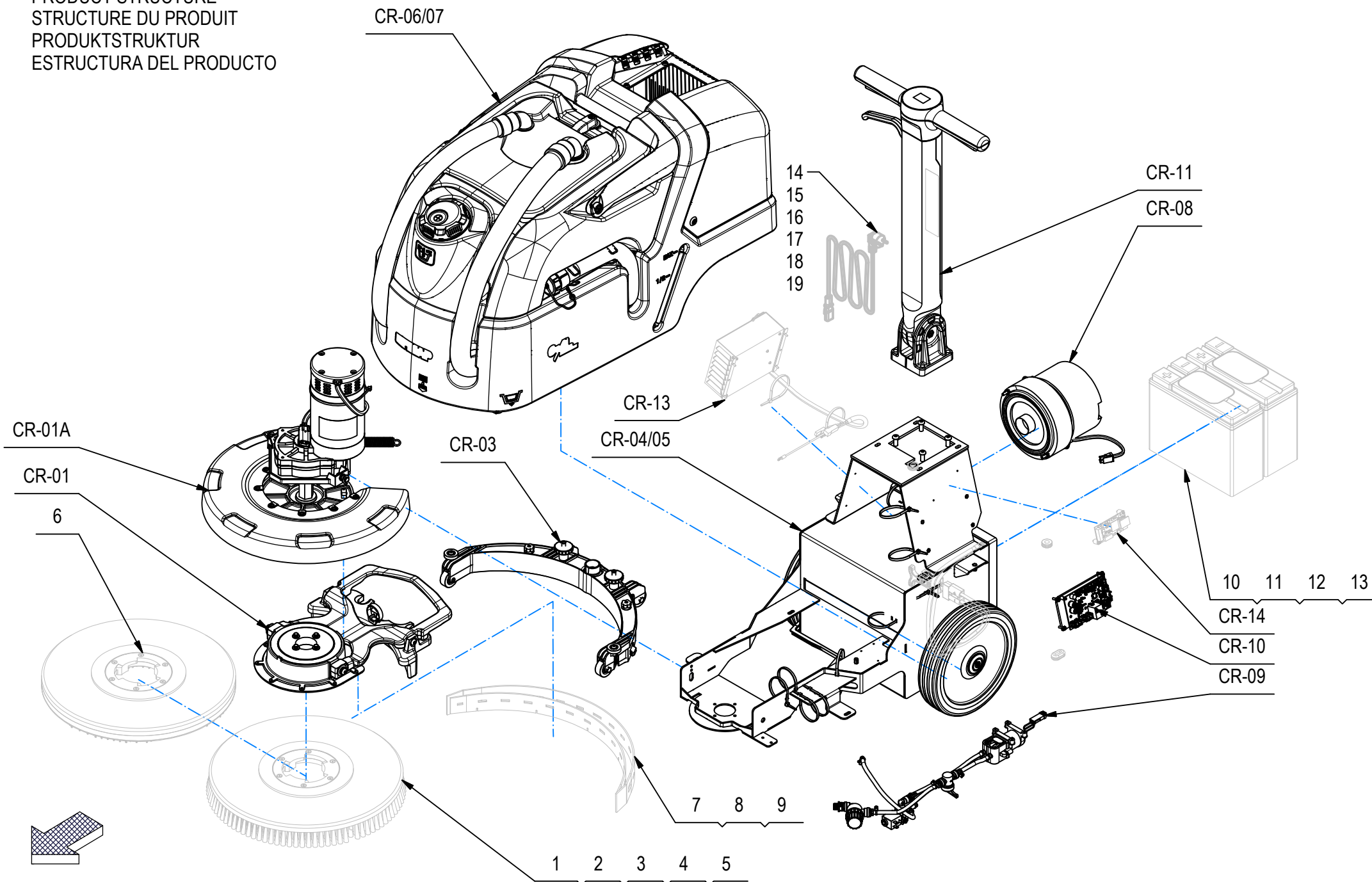
## CR-00 STRUTTURA PRODOTTO

PRODUCT STRUCTURE

STRUCTURE DU PRODUIT

PRODUKTSTRUKTUR

ESTRUCTURA DEL PRODUCTO

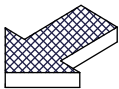
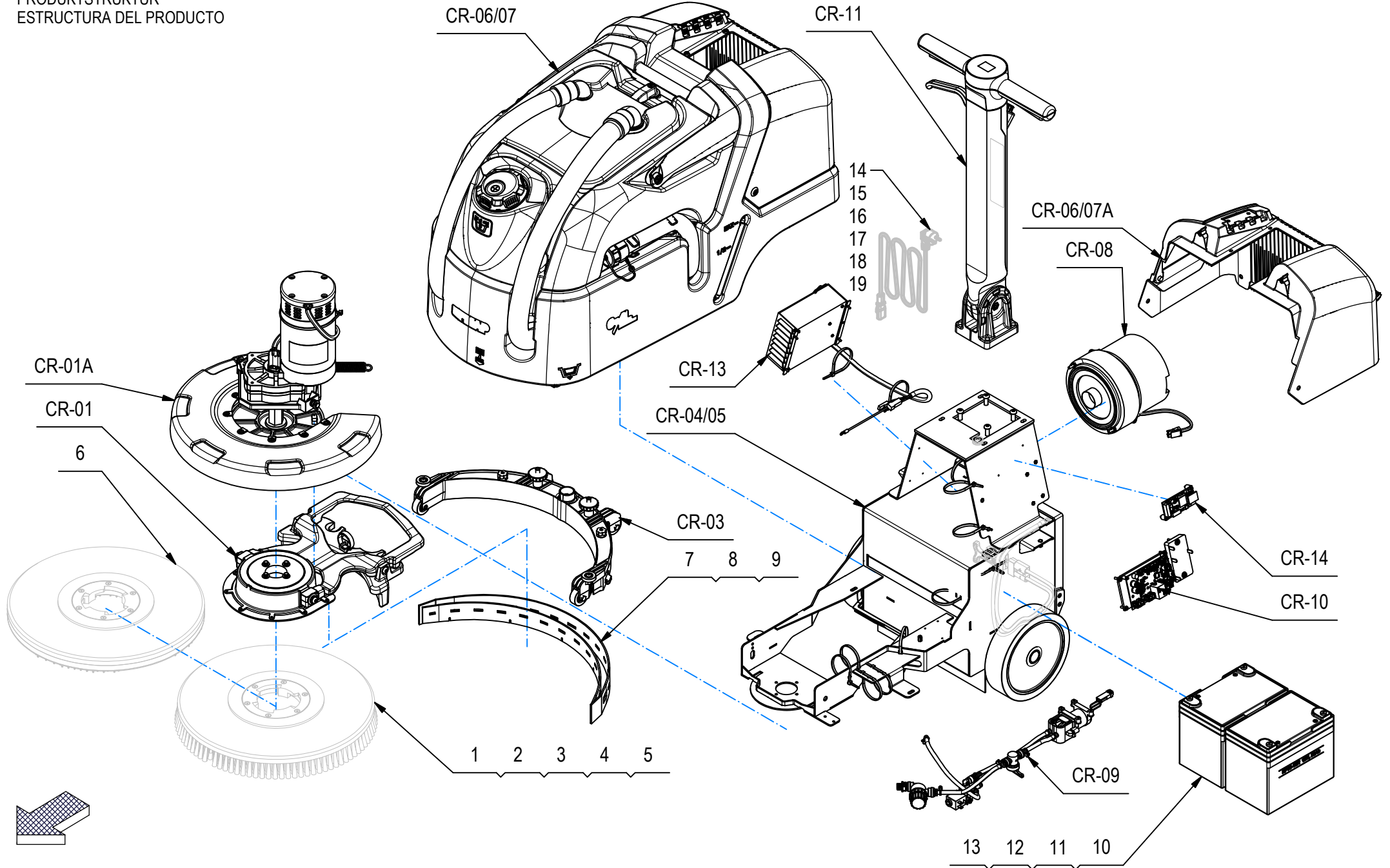


## CR-00 STRUTTURA PRODOTTO

| POS | CODICE | QTÀ | DESCRIZIONE  | DESCRIPTION                   | DESIGNATION   | BEZEICHNUNG                  | DESCRIPCION   |
|-----|--------|-----|--|-------------------------------|---|------------------------------|---|
| 5   | 453556 | 1   | SPAZZOLA D=432 - F. D=410 CLARK PPL 0,95<br>(BIANCO TRASPARENTE) | BRUSH                         | BROSSE  | BÜRSTE                       | CEPILLO   |
| 6   | 451784 | 1   | DISCO TRASCINATORE D=410   | PAD HOLDER                    | DISQUE ENTRAÎNEUR                                   | TREIBTELLERS                 | DISCO DE ARRASTRE                                   |
| 7   | 229880 | 1   | KIT GOMME TERGIPAVIMENTO (VER. PARA<br>33Sh)                     | SQUEEGEE RUBBER<br>ASSEMBLY   | BAVETTE SUCEUR<br>COMPLETE                          | SAUGFUSS SAUGGUMMI<br>GRUPPE | GOMA LIMPIAPAVIMENTOS<br>GRUPO                      |
| 8   | 229881 | 1   | KIT GOMME TERGIPAVIMENTO (VER. PARA<br>40Sh)                     | SQUEEGEE RUBBER<br>ASSEMBLY   | BAVETTE SUCEUR<br>COMPLETE                          | SAUGFUSS SAUGGUMMI<br>GRUPPE | GOMA LIMPIAPAVIMENTOS<br>GRUPO                      |
| 9   | 229883 | 1   | KIT GOMME TERGIPAVIMENTO (VER. PU 40Sh)                          | SQUEEGEE RUBBER<br>ASSEMBLY   | BAVETTE SUCEUR<br>COMPLETE                          | SAUGFUSS SAUGGUMMI<br>GRUPPE | GOMA LIMPIAPAVIMENTOS<br>GRUPO                      |
| 10  | 229863 | 1   | KIT BATTERIA 24V 36Ah Pb   | BATTERY PRE-ASSEMBLY          | PRE-ASSEMBLAGE DE LA<br>BATTERIE                    | VORMONTAGE DER<br>BATTERIE   | PRE-MONTAJE DE LA<br>BATERÍA                        |
| 11  | 229890 | 1   | KIT BATTERIA 24V 55Ah AGM  | BATTERY PRE-ASSEMBLY          | PRE-ASSEMBLAGE DE LA<br>BATTERIE                    | VORMONTAGE DER<br>BATTERIE   | PRE-MONTAJE DE LA<br>BATERÍA                        |
| 12  | 229950 | 1   | KIT BATTERIA 24V 61Ah Pb   | BATTERY PRE-ASSEMBLY          | PRE-ASSEMBLAGE DE LA<br>BATTERIE                    | VORMONTAGE DER<br>BATTERIE   | PRE-MONTAJE DE LA<br>BATERÍA                        |
| 13  | 451975 | 1   | CAVO BATTERIA A2M6   | BATTERY CABLE                 | CÂBLE DE BATTERIE                                   | BATTERIEKABEL                | CABLE DE BATERIA                                    |
| 14  | 421360 | 1   | CAVO H05VV-F 3Gx0.75 L=2MT SP.SCHUKO BIP                         | BATTERY CHARGER<br>POWER CORD | CORDON D'ALIMENTATION<br>DU CHARGEUR DE<br>BATTERIE | BATTERIE-LADEGERÄT           | CABLE DE ALIMENTACIÓN<br>DEL CARGADOR DE<br>BATERÍA |
| 15  | 421359 | 1   | CAVO SJT 3x18AWG 105° VW-1L=2M.SPINA USA                         | BATTERY CHARGER<br>POWER CORD | CORDON D'ALIMENTATION<br>DU CHARGEUR DE<br>BATTERIE | BATTERIE-LADEGERÄT           | CABLE DE ALIMENTACIÓN<br>DEL CARGADOR DE<br>BATERÍA |
| 16  | 425678 | 1   | CAVO H05VV-F 3Gx1,00 L=3MT NERO SPINA UK                         | BATTERY CHARGER<br>POWER CORD | CORDON D'ALIMENTATION<br>DU CHARGEUR DE<br>BATTERIE | BATTERIE-LADEGERÄT           | CABLE DE ALIMENTACIÓN<br>DEL CARGADOR DE<br>BATERÍA |
| 17  | 452474 | 1   | CAVO H05VV-F 3Gx1,00 L=3MT NERO SPINA CN                         | BATTERY CHARGER<br>POWER CORD | CORDON D'ALIMENTATION<br>DU CHARGEUR DE<br>BATTERIE | BATTERIE-LADEGERÄT           | CABLE DE ALIMENTACIÓN<br>DEL CARGADOR DE<br>BATERÍA |
| 18  | 452475 | 1   | CAVO H05VV-F 3Gx1,00 L=3MT NERO SPINA JP                         | BATTERY CHARGER<br>POWER CORD | CORDON D'ALIMENTATION<br>DU CHARGEUR DE<br>BATTERIE | BATTERIE-LADEGERÄT           | CABLE DE ALIMENTACIÓN<br>DEL CARGADOR DE<br>BATERÍA |
| 19  | 452508 | 1   | CAVO H05VV-F 3Gx1,00 L=3MT NERO SPINA AU                         | BATTERY CHARGER<br>POWER CORD | CORDON D'ALIMENTATION<br>DU CHARGEUR DE<br>BATTERIE | BATTERIE-LADEGERÄT           | CABLE DE ALIMENTACIÓN<br>DEL CARGADOR DE<br>BATERÍA |

# CR-00 STRUTTURA PRODOTTO (VER. BT)

PRODUCT STRUCTURE  
STRUCTURE DU PRODUIT  
PRODUKTSTRUKTUR  
ESTRUCTURA DEL PRODUCTO

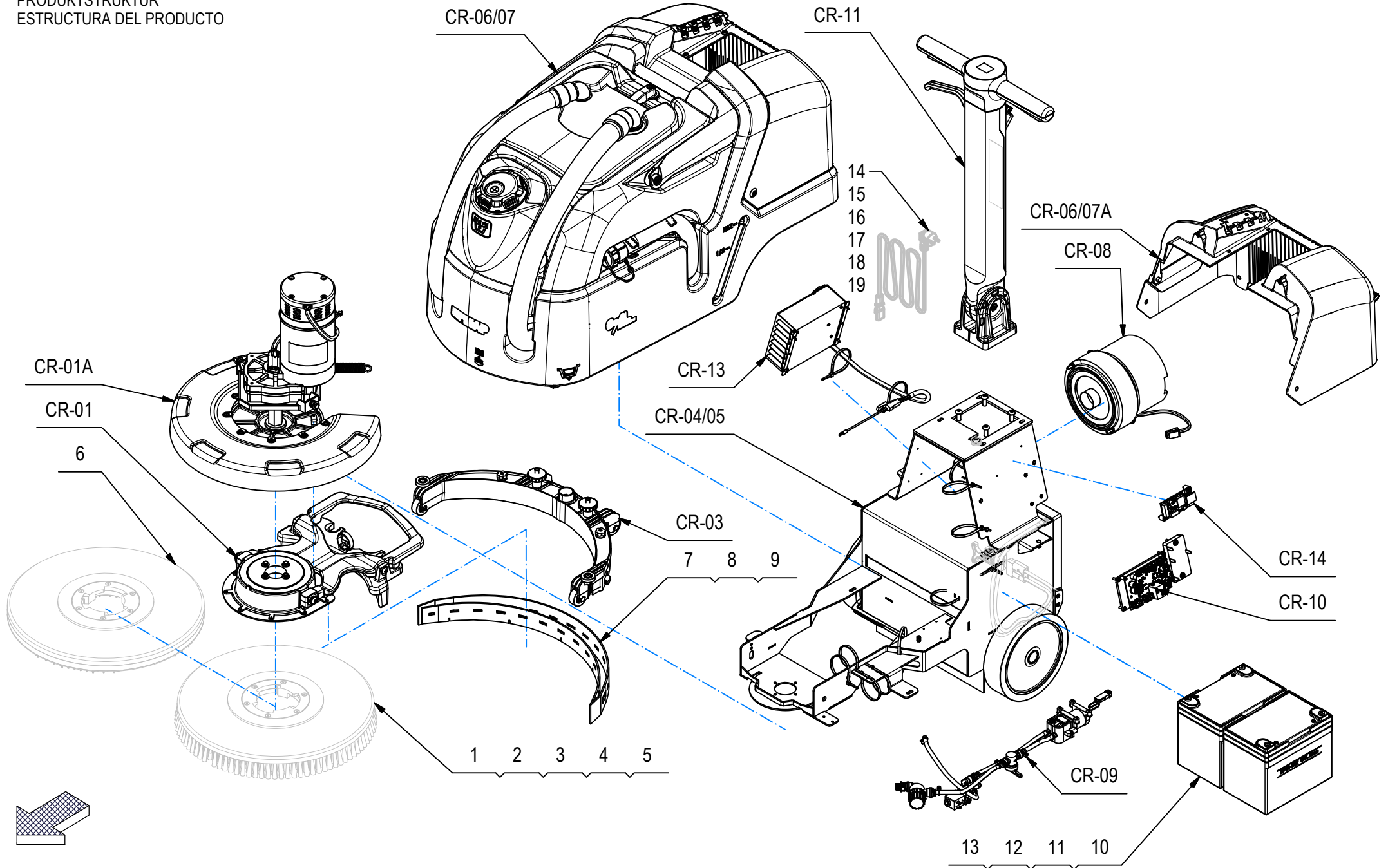


## CR-00 STRUTTURA PRODOTTO (VER. BT)

| POS       | CODICE | QTÀ | DESCRIZIONE   | DESCRIPTION                  | DESIGNATION                   | BEZEICHNUNG               | DESCRIPCION                  |
|-----------|--------|-----|---|------------------------------|-------------------------------|---------------------------|------------------------------|
| CR-01     |        | 1   | GRUPPO BASAMENTO; COMANDO TERGIPAVIMENTO                      | SQUEEGEE CONTROL ASSEMBLY    | GROUPE COMMANDE DE SUCEUR     | GRUPPE SAUGFUSSBETÄTIGUNG | GRUPO MANDO LIMPIAPAVIMENTOS |
| CR-01A    |        | 1   | GRUPPO MOTORIDUTTORE BASAMENTO                                | BRUSHES BASE ASSEMBLY        | GROUPE PLATEAU DES BROSSES    | GRUPPE BÜRSTENGESTELL     | GRUPO BANCADA CEPILLOS       |
| CR-03     |        | 1   | GRUPPO CORPO TERGIPAVIMENTO                                   | SQUEEGEE ASSEMBLY            | ENSEMBLE DE SUCEUR            | SAUGFUSSGRUPPE            | GRUPO LIMPIADOR DE SUELO     |
| CR-04/05  |        | 1   | GRUPPO TELAIO (VER. BT)                                       | BODYWORK ASSEMBLY            | GROUPE DE CARROSERIE          | GRUPPE FAHRGESTELL        | GRUPO CARROCERÍA             |
| CR-06/07  |        | 1   | GRUPPO SERBATOI (VER. RAL7016 - RAL5012)                      | TANK GROUP                   | GROUPE DE RÉSERVOIR           | TANK GROUP                | GRUPO DE TANQUE              |
| CR-06/07  |        | 1   | GRUPPO SERBATOI (VER. ANTIBATTERICI RAL7016 - RAL5012)        | TANK GROUP                   | GROUPE DE RÉSERVOIR           | TANK GROUP                | GRUPO DE TANQUE              |
| CR-06/07A |        | 1   | PREM. CARTER POSTERIORE (VER. RAL7016)                        | TANK GROUP                   | GROUPE DE RÉSERVOIR           | TANK GROUP                | GRUPO DE TANQUE              |
| CR-08     |        | 1   | GRUPPO ASPIRAZIONE  | SUCTION MOTOR ASSEMBLY       | GROUPE MOTEUR DASPIRATION     | SAUGMOTORGRUPE            | GRUPO MOTOR SUCCION          |
| CR-09     |        | 1   | GRUPPO IDRICO   | WATER UNIT                   | GROUPE HYDRIQUE               | WASSERGRUPPE              | GRUPO AGUA                   |
| CR-10     |        | 1   | GRUPPO IMPIANTO ELETTRICO                                     | ELECTRIC COMPONENTS ASSEMBLY | GROUPE COMPOSANTS ELECTRIQUES | GRUPPE ELEKTROTEILE       | GRUPO COMPONENTES ELÉCTRICOS |
| CR-11     |        | 1   | GRUPPO MANUBRIO (VER. BT PRO)                                 | HANDLE BAR ASSEMBLY          | GROUPE DE TIMON               | FUHRUNGSHOLMGRUPPE        | GRUPO MANILLAR               |
| CR-13     |        | 1   | KIT CARICABATTERIE NE283 24V 5A                               | PRE-ASSEMBLY OF CHARGER      | PRÉASSEMBLAGE DU CHARGEUR     | VORMONTAGE DES LADEGERÄTS | PRE-ENSAMBLAJE DEL CARGADOR  |
| CR-13     |        | 1   | KIT CARICABATTERIE NE286 24V 8A                               | PRE-ASSEMBLY OF CHARGER      | PRÉASSEMBLAGE DU CHARGEUR     | VORMONTAGE DES LADEGERÄTS | PRE-ENSAMBLAJE DEL CARGADOR  |
| CR-14     |        | 1   | KIT FFM LITE WiFi   | ELECTRIC COMPONENTS ASSEMBLY | GROUPE COMPOSANTS ELECTRIQUES | GRUPPE ELEKTROTEILE       | GRUPO COMPONENTES ELÉCTRICOS |
| CR-14     |        | 1   | KIT FFM LITE GSM EU   | ELECTRIC COMPONENTS ASSEMBLY | GROUPE COMPOSANTS ELECTRIQUES | GRUPPE ELEKTROTEILE       | GRUPO COMPONENTES ELÉCTRICOS |
| CR-14     |        | 1   | KIT FFM LITE GSM US   | ELECTRIC COMPONENTS ASSEMBLY | GROUPE COMPOSANTS ELECTRIQUES | GRUPPE ELEKTROTEILE       | GRUPO COMPONENTES ELÉCTRICOS |
| CR-14     |        | 1   | KIT FFM LITE GSM JP-AUS                                       | ELECTRIC COMPONENTS ASSEMBLY | GROUPE COMPOSANTS ELECTRIQUES | GRUPPE ELEKTROTEILE       | GRUPO COMPONENTES ELÉCTRICOS |
| 1         | 451780 | 1   | SPAZZOLA D=432 - F. D=410 CLARK PPL 0,35 (VERDE)              | BRUSH                        | BROSSE                        | BÜRSTE                    | CEPILLO                      |
| 2         | 451781 | 1   | SPAZZOLA D=432 - F. D=410 CLARK PPL 0,65 (BIANCO)             | BRUSH                        | BROSSE                        | BÜRSTE                    | CEPILLO                      |
| 3         | 451782 | 1   | SPAZZOLA D=432 - F. D=410 CLARK PPL 0,8 (NERO)                | BRUSH                        | BROSSE                        | BÜRSTE                    | CEPILLO                      |
| 4         | 451783 | 1   | SPAZZOLA D=432 - F. D=410 CLARK TYNEX                         | BRUSH                        | BROSSE                        | BÜRSTE                    | CEPILLO                      |
| 5         | 453556 | 1   | SPAZZOLA D=432 - F. D=410 CLARK PPL 0,95 (BIANCO TRASPARENTE) | BRUSH                        | BROSSE                        | BÜRSTE                    | CEPILLO                      |

# CR-00 STRUTTURA PRODOTTO (VER. BT)

PRODUCT STRUCTURE  
STRUCTURE DU PRODUIT  
PRODUKTSTRUKTUR  
ESTRUCTURA DEL PRODUCTO

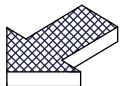
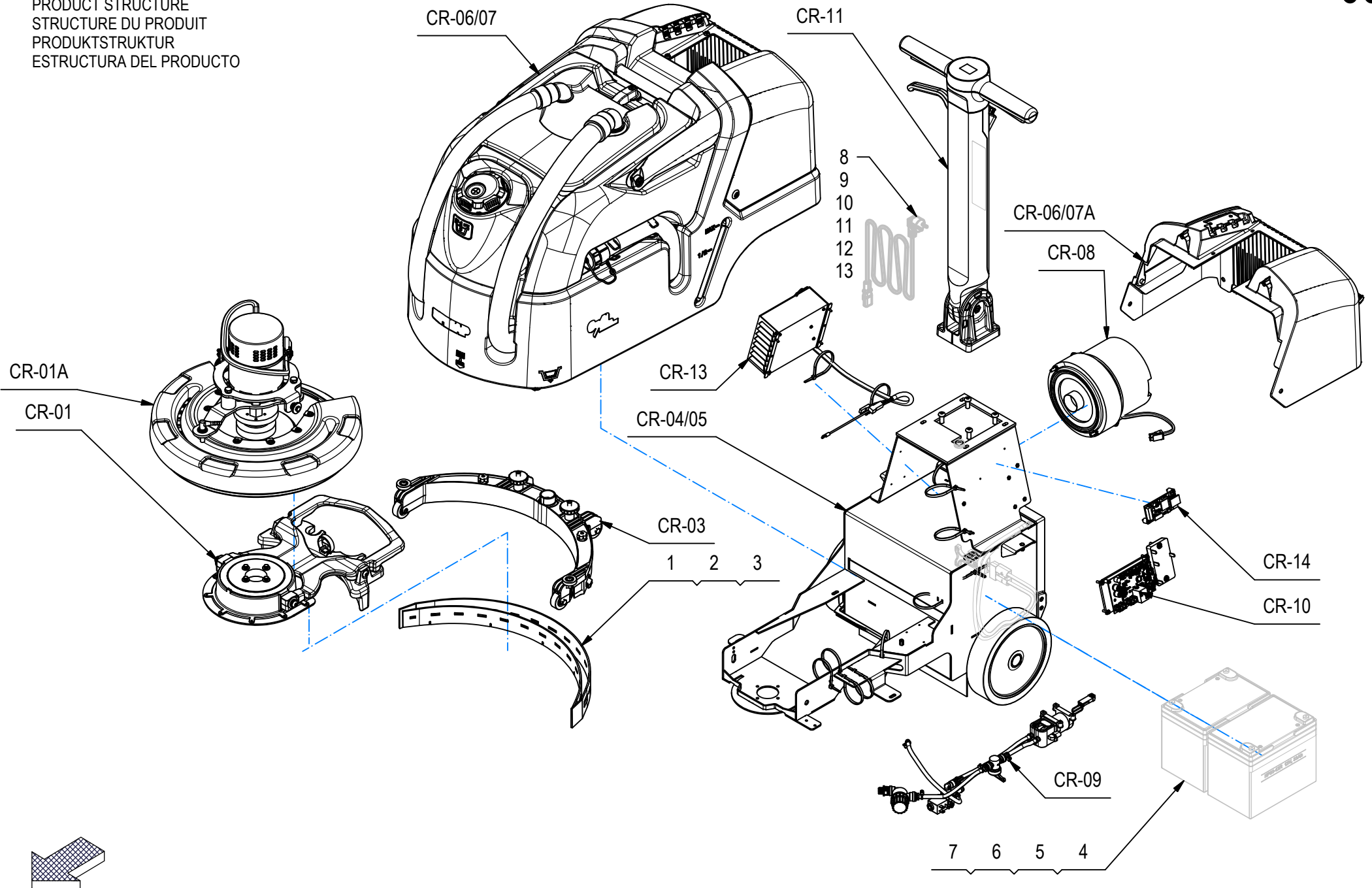


## CR-00 STRUTTURA PRODOTTO (VER. BT)

| POS | CODICE | QTÀ | DESCRIZIONE                               | DESCRIPTION                | DESIGNATION                                   | BEZEICHNUNG               | DESCRIPCION                                   |
|-----|--------|-----|---|----------------------------|---|---------------------------|---|
| 6   | 451784 | 1   | DISCO TRASCINATORE D=410                  | PAD HOLDER                 | DISQUE ENTRAÎNEUR                             | TREIBTELLERS              | DISCO DE ARRASTRE                             |
| 7   | 229880 | 1   | KIT GOMME TERGIPAVIMENTO (VER. PARA 33Sh) | SQUEEGEE RUBBER ASSEMBLY   | BAVETTE SUCEUR COMPLETE                       | SAUGFUSS SAUGGUMMI GRUPPE | GOMA LIMPIAPAVIMENTOS GRUPO                   |
| 8   | 229881 | 1   | KIT GOMME TERGIPAVIMENTO (VER. PARA 40Sh) | SQUEEGEE RUBBER ASSEMBLY   | BAVETTE SUCEUR COMPLETE                       | SAUGFUSS SAUGGUMMI GRUPPE | GOMA LIMPIAPAVIMENTOS GRUPO                   |
| 9   | 229883 | 1   | KIT GOMME TERGIPAVIMENTO (VER. PU 40Sh)   | SQUEEGEE RUBBER ASSEMBLY   | BAVETTE SUCEUR COMPLETE                       | SAUGFUSS SAUGGUMMI GRUPPE | GOMA LIMPIAPAVIMENTOS GRUPO                   |
| 10  | 229863 | 1   | KIT BATTERIA 24V 36Ah Pb                  | BATTERY PRE-ASSEMBLY       | PRE-ASSEMBLAGE DE LA BATTERIE                 | VORMONTAGE DER BATTERIE   | PRE-MONTAJE DE LA BATERÍA                     |
| 11  | 229890 | 1   | KIT BATTERIA 24V 55Ah AGM                 | BATTERY PRE-ASSEMBLY       | PRE-ASSEMBLAGE DE LA BATTERIE                 | VORMONTAGE DER BATTERIE   | PRE-MONTAJE DE LA BATERÍA                     |
| 12  | 229950 | 1   | KIT BATTERIA 24V 61Ah Pb                  | BATTERY PRE-ASSEMBLY       | PRE-ASSEMBLAGE DE LA BATTERIE                 | VORMONTAGE DER BATTERIE   | PRE-MONTAJE DE LA BATERÍA                     |
| 13  | 451975 | 1   | CAVO BATTERIA A2M6                        | BATTERY CABLE              | CÂBLE DE BATTERIE                             | BATTERIEKABEL             | CABLE DE BATERIA                              |
| 14  | 421360 | 1   | CAVO H05VV-F 3Gx0.75 L=2MT SP.SCHUKO BIP  | BATTERY CHARGER POWER CORD | CORDON D'ALIMENTATION DU CHARGEUR DE BATTERIE | BATTERIE-LADEGERÄT        | CABLE DE ALIMENTACIÓN DEL CARGADOR DE BATERÍA |
| 15  | 421359 | 1   | CAVO SJT 3x18AWG 105° VW-1L=2M.SPINA USA  | BATTERY CHARGER POWER CORD | CORDON D'ALIMENTATION DU CHARGEUR DE BATTERIE | BATTERIE-LADEGERÄT        | CABLE DE ALIMENTACIÓN DEL CARGADOR DE BATERÍA |
| 16  | 425678 | 1   | CAVO H05VV-F 3Gx1,00 L=3MT NERO SPINA UK  | BATTERY CHARGER POWER CORD | CORDON D'ALIMENTATION DU CHARGEUR DE BATTERIE | BATTERIE-LADEGERÄT        | CABLE DE ALIMENTACIÓN DEL CARGADOR DE BATERÍA |
| 17  | 452474 | 1   | CAVO H05VV-F 3Gx1,00 L=3MT NERO SPINA CN  | BATTERY CHARGER POWER CORD | CORDON D'ALIMENTATION DU CHARGEUR DE BATTERIE | BATTERIE-LADEGERÄT        | CABLE DE ALIMENTACIÓN DEL CARGADOR DE BATERÍA |
| 18  | 452475 | 1   | CAVO H05VV-F 3Gx1,00 L=3MT NERO SPINA JP  | BATTERY CHARGER POWER CORD | CORDON D'ALIMENTATION DU CHARGEUR DE BATTERIE | BATTERIE-LADEGERÄT        | CABLE DE ALIMENTACIÓN DEL CARGADOR DE BATERÍA |
| 19  | 452508 | 1   | CAVO H05VV-F 3Gx1,00 L=3MT NERO SPINA AU  | BATTERY CHARGER POWER CORD | CORDON D'ALIMENTATION DU CHARGEUR DE BATTERIE | BATTERIE-LADEGERÄT        | CABLE DE ALIMENTACIÓN DEL CARGADOR DE BATERÍA |

# CR-00 STRUTTURA PRODOTTO (VER. BT ORBITAL)

PRODUCT STRUCTURE  
 STRUCTURE DU PRODUIT  
 PRODUKTSTRUKTUR  
 ESTRUCTURA DEL PRODUCTO



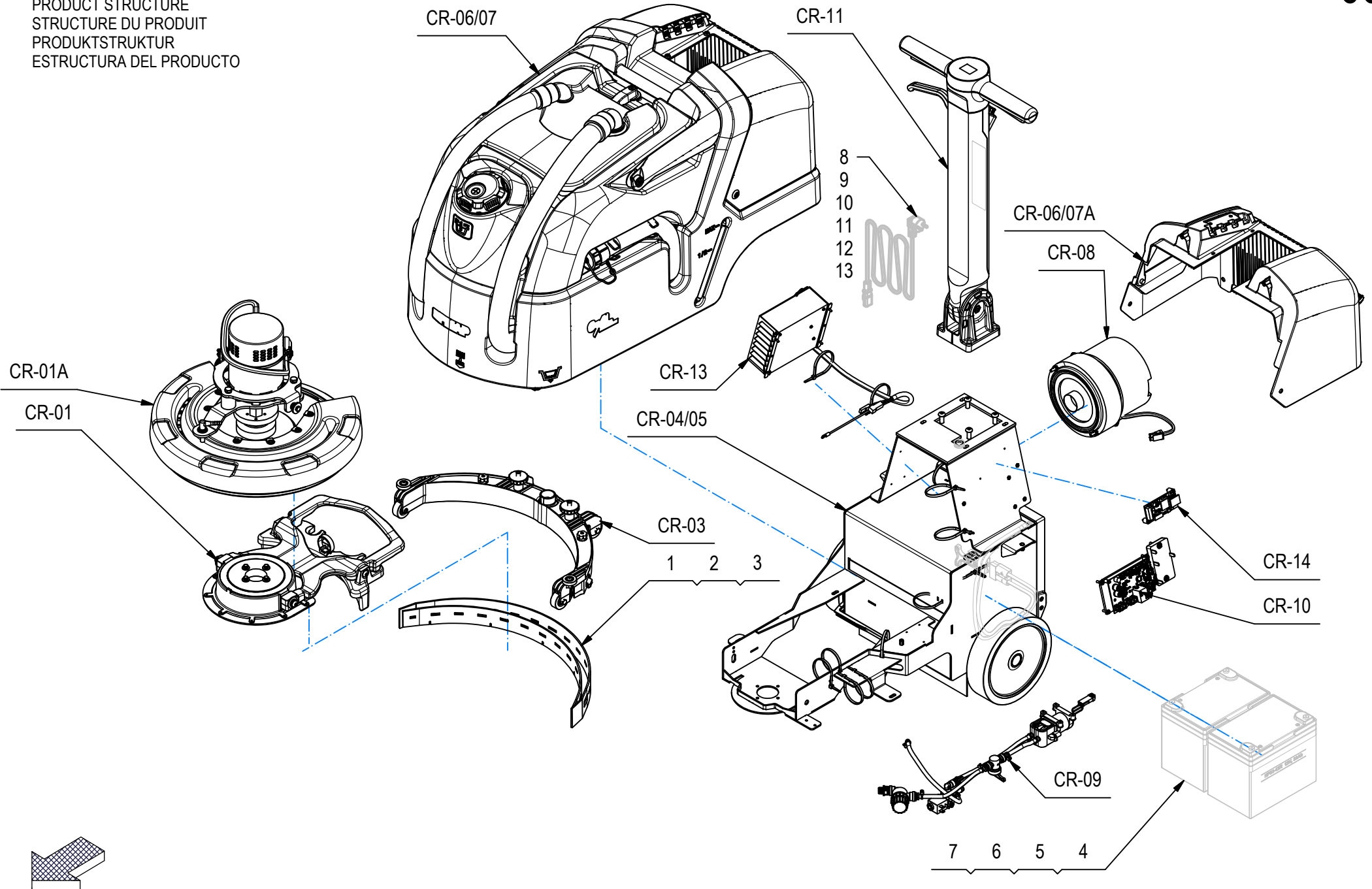


## CR-00 STRUTTURA PRODOTTO (VER. BT ORBITAL)

| POS       | CODICE | QTÀ | DESCRIZIONE                               | DESCRIPTION                  | DESIGNATION                   | BEZEICHNUNG               | DESCRIPCÓN                   |
|-----------|--------|-----|---|------------------------------|-------------------------------|---------------------------|------------------------------|
| CR-01     |        | 1   | GRUPPO BASAMENTO; COMANDO TERGIPAVIMENTO  | SQUEEGEE CONTROL ASSEMBLY    | GROUPE COMMANDE DE SUCEUR     | GRUPPE SAUGFUSSBETÄTIGUNG | GRUPO MANDO LIMPIAPAVIMENTOS |
| CR-01A    |        | 1   | GRUPPO MOTORIDUTTORE BASAMENTO            | BRUSHES BASE ASSEMBLY        | GROUPE PLATEAU DES BROSSES    | GRUPPE BÜRSTENGESTELL     | GRUPO BANCADA CEPILLOS       |
| CR-03     |        | 1   | GRUPPO CORPO TERGIPAVIMENTO               | SQUEEGEE ASSEMBLY            | ENSEMBLE DE SUCEUR            | SAUGFUSSGRUPPE            | GRUPO LIMPIADOR DE SUELO     |
| CR-04/05  |        | 1   | GRUPPO TELAIO (VER. BT)                   | BODYWORK ASSEMBLY            | GROUPE DE CARROSERIE          | GRUPPE FAHRGESTELL        | GRUPO CARROCERÍA             |
| CR-06/07  |        | 1   | GRUPPO SERBATOI (VER. RAL7016 - RAL5012)  | TANK GROUP                   | GROUPE DE RÉSERVOIR           | TANK GROUP                | GRUPO DE TANQUE              |
| CR-06/07A |        | 1   | PREM. CARTER POSTERIORE (VER. RAL7016)    | TANK GROUP                   | GROUPE DE RÉSERVOIR           | TANK GROUP                | GRUPO DE TANQUE              |
| CR-08     |        | 1   | GRUPPO ASPIRAZIONE                        | SUCTION MOTOR ASSEMBLY       | GROUPE MOTEUR D'ASPIRATION    | SAUGMOTORGRUPE            | GRUPO MOTOR SUCCION          |
| CR-09     |        | 1   | GRUPPO IDRICO                             | WATER UNIT                   | GROUPE HYDRIQUE               | WASSERGRUPPE              | GRUPO AGUA                   |
| CR-10     |        | 1   | GRUPPO IMPIANTO ELETTRICO                 | ELECTRIC COMPONENTS ASSEMBLY | GROUPE COMPOSANTS ELECTRIQUES | GRUPPE ELEKTROTEILE       | GRUPO COMPONENTES ELÉCTRICOS |
| CR-11     |        | 1   | GRUPPO MANUBRIO (VER. BT PRO)             | HANDLE BAR ASSEMBLY          | GROUPE DE TIMON               | FUHRUNGSHOLMGRUPPE        | GRUPO MANILLAR               |
| CR-13     |        | 1   | KIT CARICABATTERIE NE283 24V 5A           | PRE-ASSEMBLY OF CHARGER      | PRÉASSEMBLAGE DU CHARGEUR     | VORMONTAGE DES LADEGERÄTS | PRE-ENSAMBLAJE DEL CARGADOR  |
| CR-13     |        | 1   | KIT CARICABATTERIE NE286 24V 8A           | PRE-ASSEMBLY OF CHARGER      | PRÉASSEMBLAGE DU CHARGEUR     | VORMONTAGE DES LADEGERÄTS | PRE-ENSAMBLAJE DEL CARGADOR  |
| CR-14     |        | 1   | KIT FFM LITE WiFi                         | ELECTRIC COMPONENTS ASSEMBLY | GROUPE COMPOSANTS ELECTRIQUES | GRUPPE ELEKTROTEILE       | GRUPO COMPONENTES ELÉCTRICOS |
| CR-14     |        | 1   | KIT FFM LITE GSM EU                       | ELECTRIC COMPONENTS ASSEMBLY | GROUPE COMPOSANTS ELECTRIQUES | GRUPPE ELEKTROTEILE       | GRUPO COMPONENTES ELÉCTRICOS |
| CR-14     |        | 1   | KIT FFM LITE GSM US                       | ELECTRIC COMPONENTS ASSEMBLY | GROUPE COMPOSANTS ELECTRIQUES | GRUPPE ELEKTROTEILE       | GRUPO COMPONENTES ELÉCTRICOS |
| CR-14     |        | 1   | KIT FFM LITE GSM JP-AUS                   | ELECTRIC COMPONENTS ASSEMBLY | GROUPE COMPOSANTS ELECTRIQUES | GRUPPE ELEKTROTEILE       | GRUPO COMPONENTES ELÉCTRICOS |
| 1         | 229880 | 1   | KIT GOMME TERGIPAVIMENTO (VER. PARA 33Sh) | SQUEEGEE RUBBER ASSEMBLY     | BAVETTE SUCEUR COMPLETE       | SAUGFUSS SAUGGUMMI GRUPPE | GOMA LIMPIAPAVIMENTOS GRUPO  |
| 2         | 229881 | 1   | KIT GOMME TERGIPAVIMENTO (VER. PARA 40Sh) | SQUEEGEE RUBBER ASSEMBLY     | BAVETTE SUCEUR COMPLETE       | SAUGFUSS SAUGGUMMI GRUPPE | GOMA LIMPIAPAVIMENTOS GRUPO  |
| 3         | 229883 | 1   | KIT GOMME TERGIPAVIMENTO (VER. PU 40Sh)   | SQUEEGEE RUBBER ASSEMBLY     | BAVETTE SUCEUR COMPLETE       | SAUGFUSS SAUGGUMMI GRUPPE | GOMA LIMPIAPAVIMENTOS GRUPO  |
| 4         | 229863 | 1   | KIT BATTERIA 24V 36Ah Pb                  | BATTERY PRE-ASSEMBLY         | PRE-ASSEMBLAGE DE LA BATTERIE | VORMONTAGE DER BATTERIE   | PRE-MONTAJE DE LA BATERÍA    |
| 5         | 229890 | 1   | KIT BATTERIA 24V 55Ah AGM                 | BATTERY PRE-ASSEMBLY         | PRE-ASSEMBLAGE DE LA BATTERIE | VORMONTAGE DER BATTERIE   | PRE-MONTAJE DE LA BATERÍA    |

# CR-00 STRUTTURA PRODOTTO (VER. BT ORBITAL)

PRODUCT STRUCTURE  
STRUCTURE DU PRODUIT  
PRODUKTSTRUKTUR  
ESTRUCTURA DEL PRODUCTO

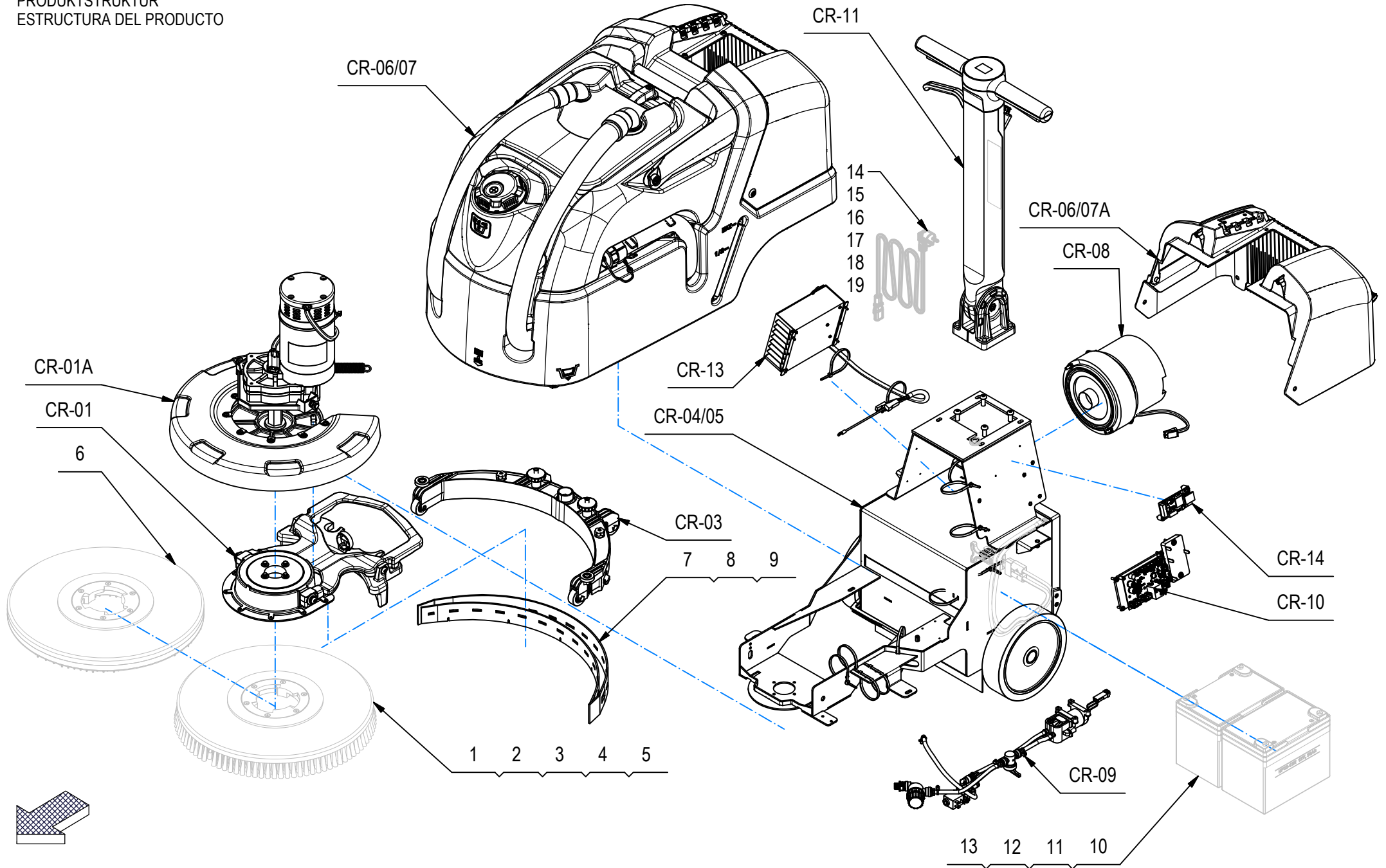


## CR-00 STRUTTURA PRODOTTO (VER. BT ORBITAL)

| POS | CODICE | QTÀ | DESCRIZIONE                              | DESCRIPTION                | DESIGNATION                                   | BEZEICHNUNG             | DESCRIPCION                                   |
|-----|--------|-----|--|----------------------------|---|-------------------------|---|
| 6   | 229950 | 1   | KIT BATTERIA 24V 61Ah Pb                 | BATTERY PRE-ASSEMBLY       | PRE-ASSEMBLAGE DE LA BATTERIE                 | VORMONTAGE DER BATTERIE | PRE-MONTAJE DE LA BATERÍA                     |
| 7   | 451975 | 1   | CAVO BATTERIA A2M6                       | BATTERY CABLE              | CÂBLE DE BATTERIE                             | BATTERIEKABEL           | CABLE DE BATERIA                              |
| 8   | 421360 | 1   | CAVO H05VV-F 3Gx0.75 L=2MT SP.SCHUKO BIP | BATTERY CHARGER POWER CORD | CORDON D'ALIMENTATION DU CHARGEUR DE BATTERIE | BATTERIE-LADEGERÄT      | CABLE DE ALIMENTACIÓN DEL CARGADOR DE BATERÍA |
| 9   | 421359 | 1   | CAVO SJT 3x18AWG 105° VW-1L=2M.SPINA USA | BATTERY CHARGER POWER CORD | CORDON D'ALIMENTATION DU CHARGEUR DE BATTERIE | BATTERIE-LADEGERÄT      | CABLE DE ALIMENTACIÓN DEL CARGADOR DE BATERÍA |
| 10  | 425678 | 1   | CAVO H05VV-F 3Gx1,00 L=3MT NERO SPINA UK | BATTERY CHARGER POWER CORD | CORDON D'ALIMENTATION DU CHARGEUR DE BATTERIE | BATTERIE-LADEGERÄT      | CABLE DE ALIMENTACIÓN DEL CARGADOR DE BATERÍA |
| 11  | 452474 | 1   | CAVO H05VV-F 3Gx1,00 L=3MT NERO SPINA CN | BATTERY CHARGER POWER CORD | CORDON D'ALIMENTATION DU CHARGEUR DE BATTERIE | BATTERIE-LADEGERÄT      | CABLE DE ALIMENTACIÓN DEL CARGADOR DE BATERÍA |
| 12  | 452475 | 1   | CAVO H05VV-F 3Gx1,00 L=3MT NERO SPINA JP | BATTERY CHARGER POWER CORD | CORDON D'ALIMENTATION DU CHARGEUR DE BATTERIE | BATTERIE-LADEGERÄT      | CABLE DE ALIMENTACIÓN DEL CARGADOR DE BATERÍA |
| 13  | 452508 | 1   | CAVO H05VV-F 3Gx1,00 L=3MT NERO SPINA AU | BATTERY CHARGER POWER CORD | CORDON D'ALIMENTATION DU CHARGEUR DE BATTERIE | BATTERIE-LADEGERÄT      | CABLE DE ALIMENTACIÓN DEL CARGADOR DE BATERÍA |

# CR-00 STRUTTURA PRODOTTO (VER. BT)

PRODUCT STRUCTURE  
STRUCTURE DU PRODUIT  
PRODUKTSTRUKTUR  
ESTRUCTURA DEL PRODUCTO

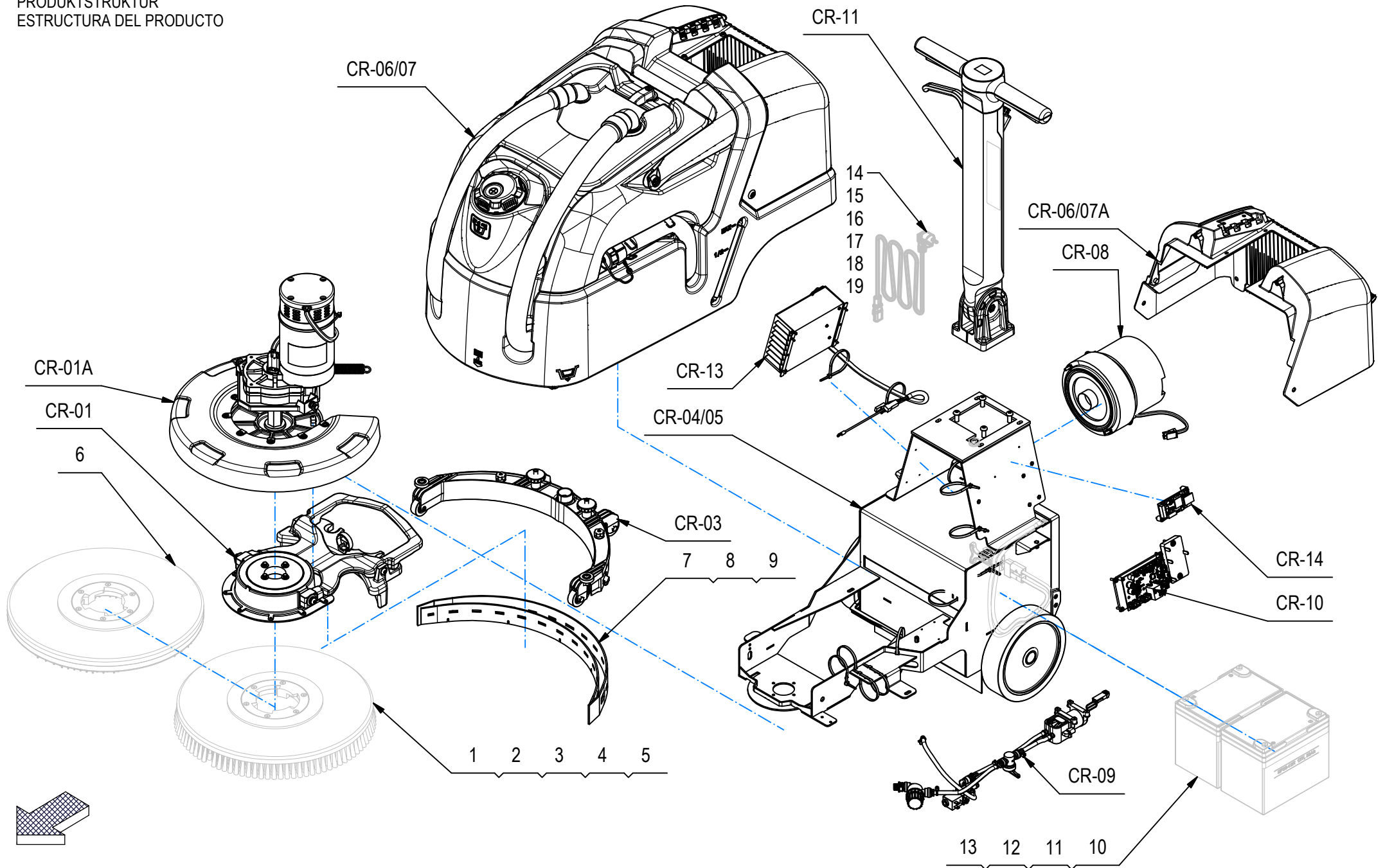


## CR-00 STRUTTURA PRODOTTO (VER. BT)

| POS       | CODICE | QTÀ | DESCRIZIONE   | DESCRIPTION                  | DESIGNATION                   | BEZEICHNUNG               | DESCRIPCION                  |
|-----------|--------|-----|---|------------------------------|-------------------------------|---------------------------|------------------------------|
| CR-01     |        | 1   | GRUPPO BASAMENTO; COMANDO TERGIPAVIMENTO                      | SQUEEGEE CONTROL ASSEMBLY    | GROUPE COMMANDE DE SUCEUR     | GRUPPE SAUGFUSSBETÄTIGUNG | GRUPO MANDO LIMPIAPAVIMENTOS |
| CR-01A    |        | 1   | GRUPPO MOTORIDUTTORE BASAMENTO                                | BRUSHES BASE ASSEMBLY        | GROUPE PLATEAU DES BROSSES    | GRUPPE BÜRSTENGESTELL     | GRUPO BANCADA CEPILLOS       |
| CR-03     |        | 1   | GRUPPO CORPO TERGIPAVIMENTO                                   | SQUEEGEE ASSEMBLY            | ENSEMBLE DE SUCEUR            | SAUGFUSSGRUPPE            | GRUPO LIMPIADOR DE SUELO     |
| CR-04/05  |        | 1   | GRUPPO TELAIO (VER. BT)                                       | BODYWORK ASSEMBLY            | GROUPE DE CARROSERIE          | GRUPPE FAHRGESTELL        | GRUPO CARROCERÍA             |
| CR-06/07  |        | 1   | GRUPPO SERBATOI (VER. RAL7016 - RAL7030)                      | TANK GROUP                   | GROUPE DE RÉSERVOIR           | TANK GROUP                | GRUPO DE TANQUE              |
| CR-06/07A |        | 1   | PREM. CARTER POSTERIORE (VER. RAL7030)                        | TANK GROUP                   | GROUPE DE RÉSERVOIR           | TANK GROUP                | GRUPO DE TANQUE              |
| CR-08     |        | 1   | GRUPPO ASPIRAZIONE  | SUCTION MOTOR ASSEMBLY       | GROUPE MOTEUR D'ASPIRATION    | SAUGMOTORGRUPE            | GRUPO MOTOR SUCCION          |
| CR-09     |        | 1   | GRUPPO IDRICO   | WATER UNIT                   | GROUPE HYDRIQUE               | WASSERGRUPPE              | GRUPO AGUA                   |
| CR-10     |        | 1   | GRUPPO IMPIANTO ELETTRICO                                     | ELECTRIC COMPONENTS ASSEMBLY | GROUPE COMPOSANTS ELECTRIQUES | GRUPPE ELEKTROTEILE       | GRUPO COMPONENTES ELÉCTRICOS |
| CR-11     |        | 1   | GRUPPO MANUBRIO (VER. BT ESSENTIAL)                           | HANDLE BAR ASSEMBLY          | GROUPE DE TIMON               | FUHRUNGSHOLMGRUPPE        | GRUPO MANILLAR               |
| CR-13     |        | 1   | KIT CARICABATTERIE NE283 24V 5A                               | PRE-ASSEMBLY OF CHARGER      | PRÉASSEMBLAGE DU CHARGEUR     | VORMONTAGE DES LADEGERÄTS | PRE-ENSAMBLAJE DEL CARGADOR  |
| CR-13     |        | 1   | KIT CARICABATTERIE NE286 24V 8A                               | PRE-ASSEMBLY OF CHARGER      | PRÉASSEMBLAGE DU CHARGEUR     | VORMONTAGE DES LADEGERÄTS | PRE-ENSAMBLAJE DEL CARGADOR  |
| CR-14     |        | 1   | KIT FFM LITE WiFi   | ELECTRIC COMPONENTS ASSEMBLY | GROUPE COMPOSANTS ELECTRIQUES | GRUPPE ELEKTROTEILE       | GRUPO COMPONENTES ELÉCTRICOS |
| CR-14     |        | 1   | KIT FFM LITE GSM EU   | ELECTRIC COMPONENTS ASSEMBLY | GROUPE COMPOSANTS ELECTRIQUES | GRUPPE ELEKTROTEILE       | GRUPO COMPONENTES ELÉCTRICOS |
| CR-14     |        | 1   | KIT FFM LITE GSM US   | ELECTRIC COMPONENTS ASSEMBLY | GROUPE COMPOSANTS ELECTRIQUES | GRUPPE ELEKTROTEILE       | GRUPO COMPONENTES ELÉCTRICOS |
| CR-14     |        | 1   | KIT FFM LITE GSM JP-AUS                                       | ELECTRIC COMPONENTS ASSEMBLY | GROUPE COMPOSANTS ELECTRIQUES | GRUPPE ELEKTROTEILE       | GRUPO COMPONENTES ELÉCTRICOS |
| 1         | 451780 | 1   | SPAZZOLA D=432 - F. D=410 CLARK PPL 0,35 (VERDE)              | BRUSH                        | BROSSE                        | BÜRSTE                    | CEPILLO                      |
| 2         | 451781 | 1   | SPAZZOLA D=432 - F. D=410 CLARK PPL 0,65 (BIANCO)             | BRUSH                        | BROSSE                        | BÜRSTE                    | CEPILLO                      |
| 3         | 451782 | 1   | SPAZZOLA D=432 - F. D=410 CLARK PPL 0,8 (NERO)                | BRUSH                        | BROSSE                        | BÜRSTE                    | CEPILLO                      |
| 4         | 451783 | 1   | SPAZZOLA D=432 - F. D=410 CLARK TYNEX                         | BRUSH                        | BROSSE                        | BÜRSTE                    | CEPILLO                      |
| 5         | 453556 | 1   | SPAZZOLA D=432 - F. D=410 CLARK PPL 0,95 (BIANCO TRASPARENTE) | BRUSH                        | BROSSE                        | BÜRSTE                    | CEPILLO                      |
| 6         | 451784 | 1   | DISCO TRASCINATORE D=410                                      | PAD HOLDER                   | DISQUE ENTRAÎNEUR             | TREIBTELLERS              | DISCO DE ARRASTRE            |

# CR-00 STRUTTURA PRODOTTO (VER. BT)

PRODUCT STRUCTURE  
STRUCTURE DU PRODUIT  
PRODUKTSTRUKTUR  
ESTRUCTURA DEL PRODUCTO

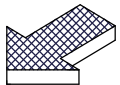
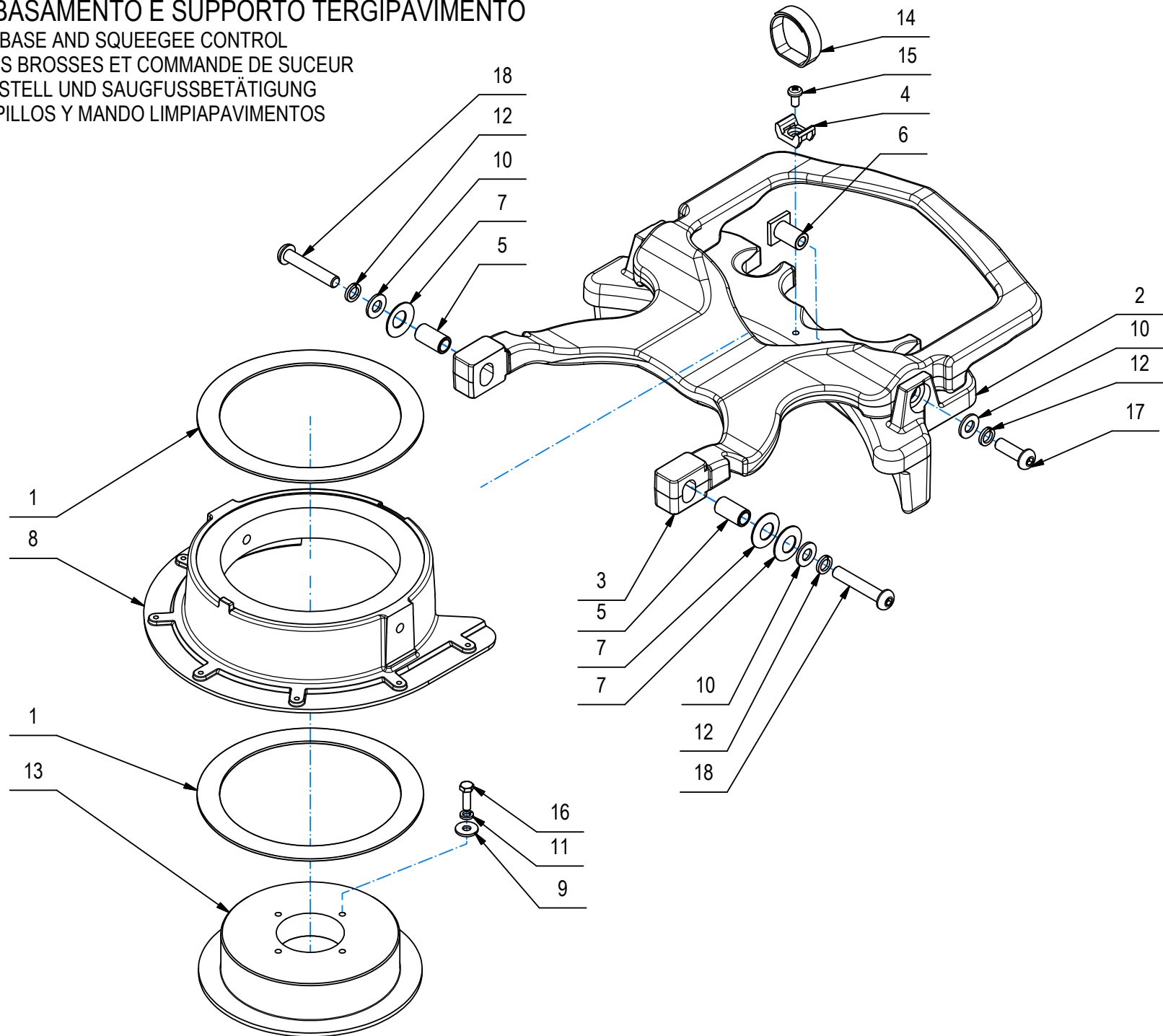


## CR-00 STRUTTURA PRODOTTO (VER. BT)

| POS | CODICE | QTÀ | DESCRIZIONE                               | DESCRIPTION                | DESIGNATION                                   | BEZEICHNUNG               | DESCRIPCION                                   |
|-----|--------|-----|---|----------------------------|---|---------------------------|---|
| 7   | 229880 | 1   | KIT GOMME TERGIPAVIMENTO (VER. PARA 33Sh) | SQUEEGEE RUBBER ASSEMBLY   | BAVETTE SUCEUR COMPLETE                       | SAUGFUSS SAUGGUMMI GRUPPE | GOMA LIMPIAPAVIMENTOS GRUPO                   |
| 8   | 229881 | 1   | KIT GOMME TERGIPAVIMENTO (VER. PARA 40Sh) | SQUEEGEE RUBBER ASSEMBLY   | BAVETTE SUCEUR COMPLETE                       | SAUGFUSS SAUGGUMMI GRUPPE | GOMA LIMPIAPAVIMENTOS GRUPO                   |
| 9   | 229883 | 1   | KIT GOMME TERGIPAVIMENTO (VER. PU 40Sh)   | SQUEEGEE RUBBER ASSEMBLY   | BAVETTE SUCEUR COMPLETE                       | SAUGFUSS SAUGGUMMI GRUPPE | GOMA LIMPIAPAVIMENTOS GRUPO                   |
| 10  | 229863 | 1   | KIT BATTERIA 24V 36Ah Pb                  | BATTERY PRE-ASSEMBLY       | PRE-ASSEMBLAGE DE LA BATTERIE                 | VORMONTAGE DER BATTERIE   | PRE-MONTAJE DE LA BATERÍA                     |
| 11  | 229890 | 1   | KIT BATTERIA 24V 55Ah AGM                 | BATTERY PRE-ASSEMBLY       | PRE-ASSEMBLAGE DE LA BATTERIE                 | VORMONTAGE DER BATTERIE   | PRE-MONTAJE DE LA BATERÍA                     |
| 12  | 229950 | 1   | KIT BATTERIA 24V 61Ah Pb                  | BATTERY PRE-ASSEMBLY       | PRE-ASSEMBLAGE DE LA BATTERIE                 | VORMONTAGE DER BATTERIE   | PRE-MONTAJE DE LA BATERÍA                     |
| 13  | 451975 | 1   | CAVO BATTERIA A2M6                        | BATTERY CABLE              | CÂBLE DE BATTERIE                             | BATTERIEKABEL             | CABLE DE BATERIA                              |
| 14  | 421360 | 1   | CAVO H05VV-F 3Gx0.75 L=2MT SP.SCHUKO BIP  | BATTERY CHARGER POWER CORD | CORDON D'ALIMENTATION DU CHARGEUR DE BATTERIE | BATTERIE-LADEGERÄT        | CABLE DE ALIMENTACIÓN DEL CARGADOR DE BATERÍA |
| 15  | 421359 | 1   | CAVO SJT 3x18AWG 105° VW-1L=2M.SPINA USA  | BATTERY CHARGER POWER CORD | CORDON D'ALIMENTATION DU CHARGEUR DE BATTERIE | BATTERIE-LADEGERÄT        | CABLE DE ALIMENTACIÓN DEL CARGADOR DE BATERÍA |
| 16  | 425678 | 1   | CAVO H05VV-F 3Gx1,00 L=3MT NERO SPINA UK  | BATTERY CHARGER POWER CORD | CORDON D'ALIMENTATION DU CHARGEUR DE BATTERIE | BATTERIE-LADEGERÄT        | CABLE DE ALIMENTACIÓN DEL CARGADOR DE BATERÍA |
| 17  | 452474 | 1   | CAVO H05VV-F 3Gx1,00 L=3MT NERO SPINA CN  | BATTERY CHARGER POWER CORD | CORDON D'ALIMENTATION DU CHARGEUR DE BATTERIE | BATTERIE-LADEGERÄT        | CABLE DE ALIMENTACIÓN DEL CARGADOR DE BATERÍA |
| 18  | 452475 | 1   | CAVO H05VV-F 3Gx1,00 L=3MT NERO SPINA JP  | BATTERY CHARGER POWER CORD | CORDON D'ALIMENTATION DU CHARGEUR DE BATTERIE | BATTERIE-LADEGERÄT        | CABLE DE ALIMENTACIÓN DEL CARGADOR DE BATERÍA |
| 19  | 452508 | 1   | CAVO H05VV-F 3Gx1,00 L=3MT NERO SPINA AU  | BATTERY CHARGER POWER CORD | CORDON D'ALIMENTATION DU CHARGEUR DE BATTERIE | BATTERIE-LADEGERÄT        | CABLE DE ALIMENTACIÓN DEL CARGADOR DE BATERÍA |

**CR-01 GRUPPO BASAMENTO E SUPPORTO TERGIPAVIMENTO**

ASSEMBLY BRUSHES BASE AND SQUEEGEE CONTROL  
 GROUPE PLATEAU DES BROSSES ET COMMANDE DE SUCEUR  
 GRUPPE BÜRSTENGESTELL UND SAUGFUSSBETÄTIGUNG  
 GRUPO BANCADA CEPILLOS Y MANDO LIMPIAPAVIMENTOS





## CR-01 GRUPPO BASAMENTO E SUPPORTO TERGIPAVIMENTO

| POS | CODICE | QTÀ | DESCRIZIONE                              | DESCRIPTION        | DESIGNATION             | BEZEICHNUNG      | DESCRIPCION            |
|-----|--------|-----|--|--------------------|-------------------------|------------------|------------------------|
| 1   | 451400 | 2   | ANELLO PTFE ØEst=150 ØInt=120 S=2        | RING               | ANNEAU                  | RING             | ANILLO                 |
| 2   | 451406 | 1   | ATTACCO TERGI 17" XL-GXL ZINC            | REAR COUPLING      | ATTAQUE ARRIERE         | KUPPLUNG HINTERE | ACOPLAMIENTO TRASERO   |
| 3   | 451404 | 1   | ATTACCO TERGI ANTERIORE 17" XL-GXL (LAV) | FRONT COUPLING     | ATTAQUE AVANT           | KUPPLUNG VORDERE | ACOPLAMIENTO DELANTERO |
| 4   | 409819 | 1   | BASETTA TC 142 PER FASCETTE              | SUPPORT PLATE      | PLAQUE SUPPORT          | STÜTZPLATTE      | PLACA SOPORTE          |
| 5   | 451545 | 2   | BOCCOLA D=12 d=8,5 L=22,5 OT             | BUSHING            | BAGUE                   | BUCHSE           | CASQUILLO              |
| 6   | 451546 | 2   | BOCCOLA Q=18 D=12 M8 L=23 (20-3) OT      | BUSHING            | BAGUE                   | BUCHSE           | CASQUILLO              |
| 7   | 409203 | 3   | MOLLA A TAZZA 12x25x0,9 DIN2093 ZINC     | CUPPED WASHER      | RONDELLE CONCAVE        | TELLERFEDER      | ARANDELA CONCAVA       |
| 8   | 451391 | 1   | RALLA SUPP. CARTER BASAM. EVO-GL (LAV)   | BASE SUPPORT WHEEL | ROUE DE SUPPORT DE BASE | BASISSTÜTZRAD    | RUEDA DE APOYO BASE    |
| 9   | 409151 | 4   | ROSETTA 5,5x15x1.5 UNI 6593 ZINC         | WASHER             | RONDELLE                | UNTERLAGSCHEIBE  | ARANDELA               |
| 10  | 409177 | 4   | ROSETTA 8x17x1.6 UNI 6592 A2             | WASHER             | RONDELLE                | SCHEIBE          | ARANDELA               |
| 11  | 409154 | 4   | ROSETTA GROWER 5x1,6 ZINC                | WASHER             | RONDELLE                | UNTERLAGSCHEIBE  | ARANDELA               |
| 12  | 409187 | 4   | ROSETTA GROWER 8x13x2,2 A2               | WASHER             | RONDELLE                | UNTERLAGSCHEIBE  | ARANDELA               |
| 13  | 451402 | 1   | SUPPORTO RALLA BASAMENTO EVO-GL(LAV)     | SUPPORT            | SUPPORT                 | HALTERUNG        | SOPORTE                |
| 14  | 451972 | 1   | VELCRO DOUBLE 9/10MM COLORE NERO L=19CM  | VELCRO DOUBLE      | VELCRO DOUBLE           | VELCRO DOUBLE    | VELCRO DOUBLE          |
| 15  | 408848 | 1   | VITE M5X10 TCTC UNI 7687 A2              | SCREW              | VIS                     | SCHRAUBE         | TORNILLO               |
| 16  | 407645 | 4   | VITE M5X16 TE UNI 5739 ZINC              | SCREW              | VIS                     | SCHRAUBE         | TORNILLO               |
| 17  | 428350 | 2   | VITE M8x25 TCBEI ISO 7380 A2             | SCREW              | VIS                     | SCHRAUBE         | TORNILLO               |
| 18  | 452154 | 2   | VITE M8x45 TBEI ISO 7380 A2              | SCREW              | VIS                     | SCHRAUBE         | TORNILLO               |

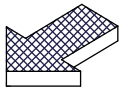
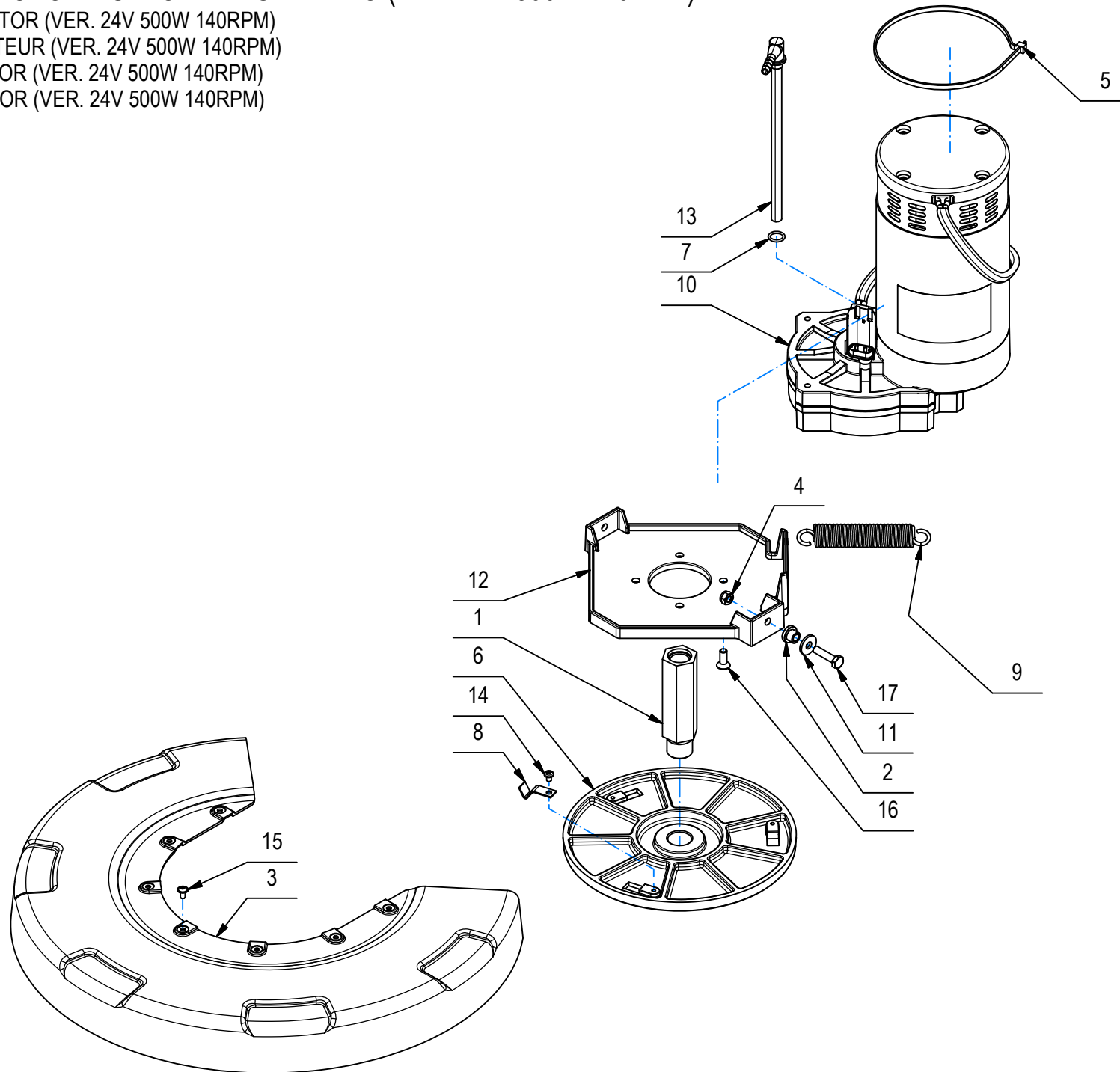
## CR-01A GRUPPO MOTORIDUTTORE BASAMENTO (VER. 24V 500W 140RPM)

ASSEMBLY GEARED MOTOR (VER. 24V 500W 140RPM)

GROUPE MOTO-REDUCTEUR (VER. 24V 500W 140RPM)

GRUPPE GETRIEBEMOTOR (VER. 24V 500W 140RPM)

GRUPO MOTORREDUCTOR (VER. 24V 500W 140RPM)



## CR-01A GRUPPO MOTORIDUTTORE BASAMENTO (VER. 24V 500W 140RPM)

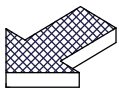
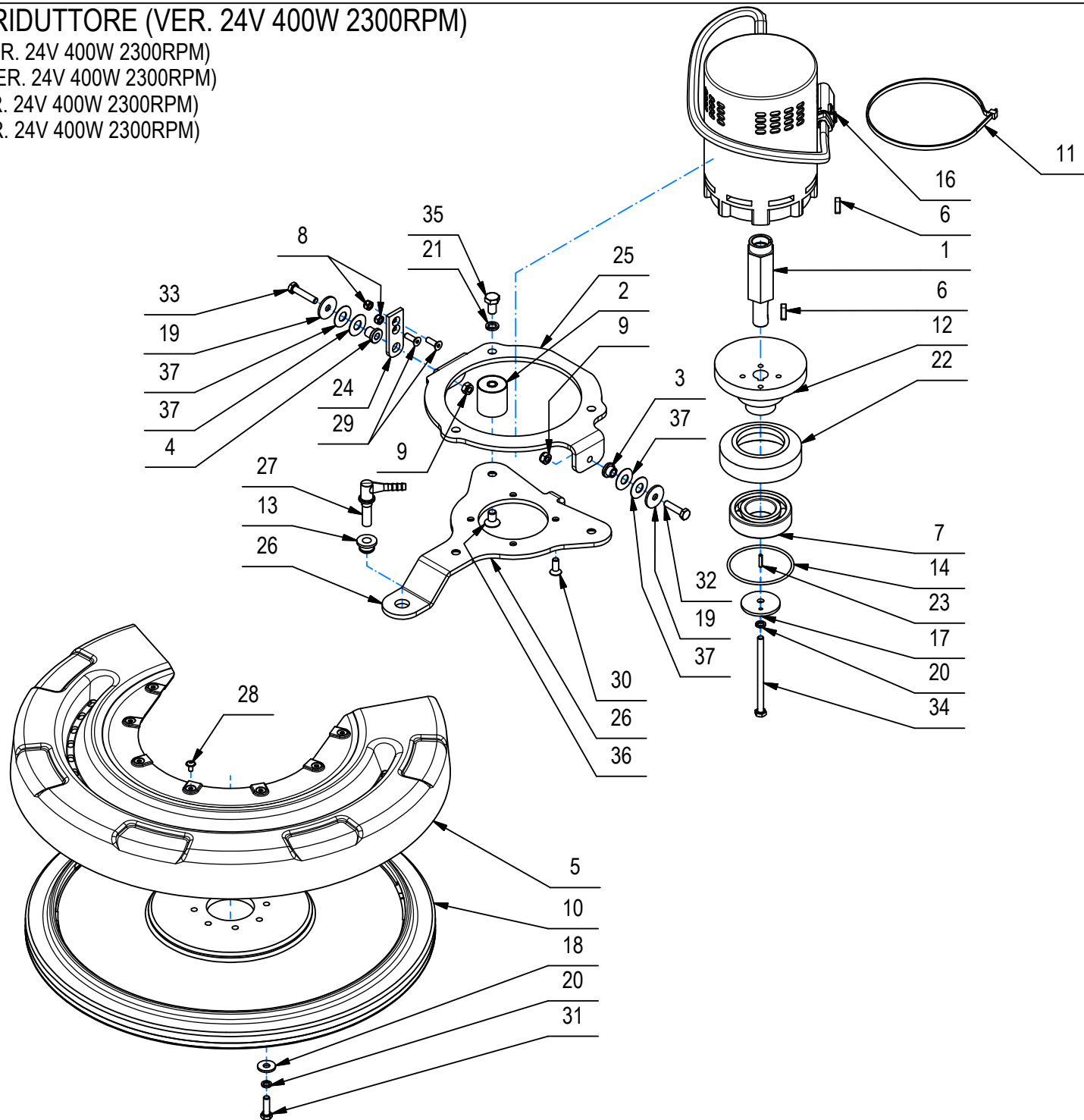
01A

| POS | CODICE | QTA | DESCRIZIONE                              | DESCRIPTION           | DESIGNATION                     | BEZEICHNUNG               | DESCRIPCION                    |
|-----|--------|-----|--|-----------------------|---------------------------------|---------------------------|--------------------------------|
| 1   | 451549 | 1   | ALBERO CH=27 L=81 M18x1,5 SX -M22x1,5 SX | THREADED SHAFT        | ARBRE FILETE                    | GEWINDEWELLE              | EJE CON FILETE                 |
| 2   | 452016 | 2   | BOCCOLA D=15-10 d=6,5 S=9,5 OT58         | BUSHING               | BAGUE                           | BUCHSE                    | CASQUILLO                      |
| 3   | 451367 | 1   | CARTER BASAMENTO 17" XL-GXL              | BASE COVER            | PROTECTION                      | ABDECKUNG                 | PROTECCION BANCADA             |
| 4   | 415901 | 2   | DADO M6 AUTOBL. UNI 7474 INOX            | NUT                   | ECROU                           | MUTTER                    | TUERCA                         |
| 5   | 416171 | 1   | FASCETTA PLASTICA 4.5x430                | CLAMP                 | COLLIER                         | BRIDE                     | ABRAZADERA                     |
| 6   | 451365 | 1   | FLANGIA PORTA SPAZZOLA EVO-GL (LAV)      | BRUSH HOLDER FLANGE   | FLASQUE DE SUPPORT DE<br>BROSSE | PINSELHALTERFLANSCH       | BRIDA DE SOPORTE DE<br>CEPILLO |
| 7   | 451568 | 1   | GUARNIZIONE O-RING 013 - D=10,82 S=1,78  | O-RING                | JOINT                           | O-RING                    | JUNTA ANULAR                   |
| 8   | 451547 | 1   | MOLLA FERMA SPAZZOLA EVO-GL              | SPRING                | RESSORT                         | FEDER                     | RESORTE                        |
| 9   | 408110 | 1   | MOLLA TRAZIONE 20x2,8x109                | SPRING                | RESSORT                         | FEDER                     | RESORTE                        |
| 10  | 229868 | 1   | MOTORID. 24V 500W 140RPM M18-SX + CONN.  | GEARED MOTOR ASSEMBLY | MOTO-REDUCTEUR<br>COMPLET       | GETRIEBEMOTOR<br>KOMPLETT | MOTORREDUCTOR<br>COMPLETO      |
| 11  | 409161 | 2   | ROSETTA 6,6x18x2 UNI 6593 A2             | WASHER                | RONDELLE                        | SCHEIBE                   | ARANDELA                       |
| 12  | 451363 | 1   | SUPPORTO MOTORE SPAZZOLA EVO-GL (LAV)    | BRUSH MOTOR SUPPORT   | SUPPORT MOTEUR BROSSE           | BÜRSTENMOTORHALTER        | SOPORTE MOTOR CEPILLO          |
| 13  | 451395 | 1   | TUBETTO ACQUA MOTORID. Ø7 L=167          | PIPE                  | TUBE                            | ROHR                      | TUBO                           |
| 14  | 415780 | 1   | VITE M4X6 TCTC UNI 7687 INOX A2          | SCREW                 | VIS                             | SCHRAUBE                  | TORNILLO                       |
| 15  | 442958 | 7   | VITE M4x8/8 ISO 7380-2 A2                | SCREW                 | VIS                             | SCHRAUBE                  | TORNILLO                       |
| 16  | 408966 | 4   | VITE M6x16 TPSEI UNI 5933 ZINC           | SCREW                 | VIS                             | SCHRAUBE                  | TORNILLO                       |
| 17  | 407670 | 2   | VITE M6x25 TE UNI 5739 A2                | SCREW                 | VIS                             | SCHRAUBE                  | TORNILLO                       |
| 18  | 451780 | 1   | SPAZZOLA ØF=410mm ØE=422mm (PPL Ø0,35)   | BRUSH (PPL Ø0,35)     | BROSSE (PPL Ø0,35)              | BÜRSTE (PPL Ø0,35)        | CEPILLO (PPL Ø0,35)            |
| 19  | 451781 | 1   | SPAZZOLA ØF=410mm ØE=422mm (PPL Ø0,65)   | BRUSH (PPL Ø0,65)     | BROSSE (PPL Ø0,65)              | BÜRSTE (PPL Ø0,65)        | CEPILLO (PPL Ø0,65)            |
| 20  | 451782 | 1   | SPAZZOLA ØF=410mm ØE=422mm (PPL Ø0,80)   | BRUSH (PPL Ø0,80)     | BROSSE (PPL Ø0,80)              | BÜRSTE (PPL Ø0,80)        | CEPILLO (PPL Ø0,80)            |
| 21  | 453556 | 1   | SPAZZOLA ØF=410mm ØE=422mm (PPL Ø0,95)   | BRUSH (PPL Ø0,95)     | BROSSE (PPL Ø0,95)              | BÜRSTE (PPL Ø0,95)        | CEPILLO (PPL Ø0,95)            |
| 22  | 451783 | 1   | SPAZZOLA ØF=410mm ØE=422mm (ABRASIVA)    | BRUSH (ABRASIVE)      | BROSSE (ABRASIF)                | BÜRSTE (SCHLEIFMITTEL)    | CEPILLO (ABRASIVA)             |
| 23  | 451784 | 1   | DISCOTRASCINATORE ØF=410mm               | PAD HOLDER            | DISQUE ENTRAÎNEUR               | TREIBTELLERS              | DISCO DE ARRASTRE              |

# CR-01A GRUPPO MOTORIDUTTORE (VER. 24V 400W 2300RPM)

ASSEMBLY GEARED MOTOR (VER. 24V 400W 2300RPM)  
 GROUPE MOTO-REDUCTEUR (VER. 24V 400W 2300RPM)  
 GRUPPE GETRIEBEMOTOR (VER. 24V 400W 2300RPM)  
 GRUPO MOTORREDUCTOR (VER. 24V 400W 2300RPM)

# 01A



## CR-01A GRUPPO MOTORIDUTTORE (VER. 24V 400W 2300RPM)

01A

| POS | CODICE | QTÀ | DESCRIZIONE                              | DESCRIPTION       | DESIGNATION         | BEZEICHNUNG       | DESCRIPCION          |
|-----|--------|-----|--|-------------------|---------------------|-------------------|----------------------|
| 1   | 452023 | 1   | ALBERO MOTORE BASAMENTO ORBITALE XL-GXL  | SHAFT             | ARBRE               | WELLE             | EJE                  |
| 2   | 451992 | 3   | ANTIVIBRANTI B-30xh30-M8-FEM.FEM. 45 SH  | SHOCK ABSORBER    | AMORTISSEUR         | ANTIVIBRATION     | AMORTIGUADOR         |
| 3   | 439931 | 1   | BOCCOLA D=15-10 d=6,5 S=8,3 OT58         | BUSHING           | BAGUE               | BUCHSE            | CASQUILLO            |
| 4   | 452025 | 1   | BOCCOLA D=15-10 d=6,5 S=13,5 OT58        | BUSHING           | BAGUE               | BUCHSE            | CASQUILLO            |
| 5   | 451368 | 1   | CARTER BASAMENTO 17" ORBITALE XL-GXL     | BASE COVER        | PROTECTION          | ABDECKUNG         | PROTECCION BANCADA   |
| 6   | 408403 | 2   | CHIAVETTA 5x5x18 UNI 6604                | KEY               | CLAVETTE            | KEIL              | CLAVIJA              |
| 7   | 421264 | 1   | CUSCINETTO SF 6206 2RS                   | BEARING           | ROULEMENT           | LAGER             | COJINETE             |
| 8   | 416781 | 2   | DADO M5X5 AUTOBL. UNI 7473 ZINC          | LOCK NUT          | ECROU AUTOFREINES   | SICHERUNGSMUTTER  | TUERCA AUTOBLOCANTE  |
| 9   | 415901 | 2   | DADO M6 AUTOBL. UNI 7474 INOX            | NUT               | ECROU               | MUTTER            | TUERCA               |
| 10  | 451785 | 1   | DISCO TRASCINATORE ROTO-ORBITALE D=410   | PAD HOLDER        | DISQUE ENTRAINEUR   | TREIBTELLER       | DISCO                |
| 11  | 416171 | 1   | FASCETTA PLASTICA 4.5x430                | CLAMP             | COLLIER             | BRIDE             | ABRAZADERA           |
| 12  | 441993 | 1   | FLANGIA ECCENTRICA ORBITALE              | FLANGE            | FLASQUE             | FLASQUE           | BRIDA                |
| 13  | 428561 | 1   | GUARNIZIONE D=20 d=8 L=12,5 TIPO PWS8    | GASKET            | JOINT               | DICHTUNG          | JUNTA                |
| 14  | 426145 | 1   | GUARNIZIONE O-RING D=61,60 d=2,62        | O-RING            | JOINT               | O-RING            | JUNTA ANULAR         |
| 37  | 409193 | 4   | MOLLA A TAZZA 10x23x1 DIN 2093 ZINC      | SPRING            | FEDER               | RESSORT           | RESORTE              |
| 16  | 229919 | 1   | PREM. MOTORE MP80S/2 24V 2300G 400W CONN | MOTOR + CONNECTOR | MOTEUR + CONNECTEUR | MOTOR + STECKER   | MOTOR + CONECTOR     |
| 17  | 442003 | 1   | RONDELLA FISSAGGIO MOTORE ORBITALE       | WASHER            | RONDELLE            | UNTERLAGSCHEIBE   | ARANDELA             |
| 18  | 409161 | 8   | ROSETTA 6,6x18x2 UNI 6593 A2             | WASHER            | RONDELLE            | SCHEIBE           | ARANDELA             |
| 19  | 409170 | 2   | ROSETTA 6x24x2 UNI 6593 A2               | WASHER            | RONDELLE            | UNTERLEGSCHIEBE   | ARANDELA             |
| 20  | 415945 | 9   | ROSETTA M6 UNI 1751 INOX GROWER          | WASHER            | RONDELLE            | UNTERLAGSCHEIBE   | ARANDELA             |
| 21  | 415946 | 3   | ROSETTA M8 GROWER UNI 1751               | LOCK WASHER       | RONDELLE FREIN      | ZAHNSCHEIBE       | ARANDELLA DENTADA    |
| 22  | 441994 | 1   | SEDE CUSCINETTO ORBITALE                 | FLANGE            | FLASQUE             | FLANSCH           | BRIDA                |
| 23  | 438317 | 1   | SPINA ELASTICA 3X14 UNI 28740            | SPRING PIN        | FOURCHETTE          | SPANNSTIFT        | PASADOR ELASTICO     |
| 24  | 452027 | 1   | STAFFA FISSAGGIO PIASTRA ORBITALE XL-GXL | SUPPORT           | SUPPORT             | HALTERUNG         | SOPORTE              |
| 25  | 452028 | 1   | SUPPORTO ANTIVIBRANTI ORBITALE XL-GXL    | SUPPORT           | SUPPORT             | HALTERUNG         | SOPORTE              |
| 26  | 452029 | 1   | SUPPORTO MOTORE ORBITALE XL-GXL          | SUPPORT           | SUPPORT             | HALTERUNG         | SOPORTE              |
| 27  | 229869 | 1   | TUBETTO ACQUA ORBITALE Ø7 L=XXX          | CONNECTOR         | RACCORD             | SCHLAUCHANSCHLUSS | EMPALME TUBO DE GOMA |
| 28  | 442958 | 7   | VITE M4x8/8 ISO 7380-2 A2                | SCREW             | VIS                 | SCHRAUBE          | TORNILLO             |
| 29  | 422975 | 2   | VITE M5x16 TPSEI UNI 5933 ZN             | SCREW             | VIS                 | SCHRAUBE          | TORNILLO             |
| 30  | 408966 | 4   | VITE M6x16 TPSEI UNI 5933 ZINC           | SCREW             | VIS                 | SCHRAUBE          | TORNILLO             |
| 31  | 407667 | 8   | VITE M6x20 TE UNI 5739 A2                | SCREW             | VIS                 | SCHRAUBE          | TORNILLO             |
| 32  | 407670 | 1   | VITE M6x25 TE UNI 5739 A2                | SCREW             | VIS                 | SCHRAUBE          | TORNILLO             |
| 33  | 407671 | 1   | VITE M6x30 TE UNI 5739 A2                | SCREW             | VIS                 | SCHRAUBE          | TORNILLO             |
| 34  | 452031 | 1   | VITE M6X90 TE UNI5737 DIN931 A2          | SCREW             | VIS                 | SCHRAUBE          | TORNILLO             |
| 35  | 408668 | 3   | VITE M8x14 TE UNI 5739 ZINC              | SCREW             | VIS                 | SCHRAUBE          | TORNILLO             |
| 36  | 408980 | 3   | VITE M8x14 TPSEI UNI 5933 ZINC           | SCREW             | VIS                 | SCHRAUBE          | TORNILLO             |

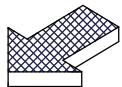
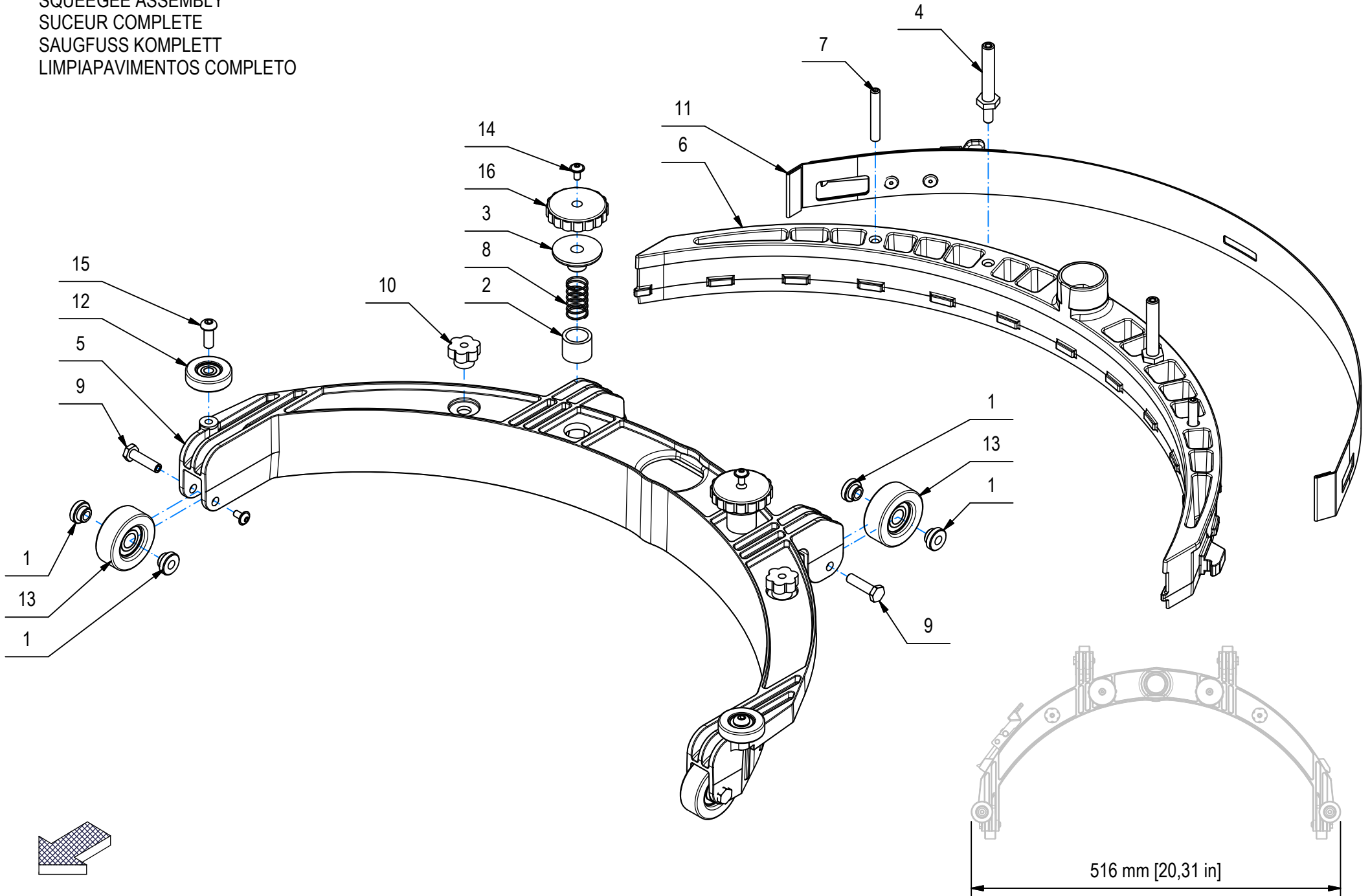
CR-03 GRUPPO TERGIPAVIMENTO L=516mm L=20,3in

SQUEEGEE ASSEMBLY

SUCEUR COMPLETE

SAUGFUSS KOMPLETT

LIMPIAPAVIMENTOS COMPLETO



## CR-03 GRUPPO TERGIPAVIMENTO L=516mm L=20,3in

| POS | CODICE | QTÀ | DESCRIZIONE   | DESCRIPTION                             | DESIGNATION                            | BEZEICHNUNG                                | DESCRIPCÓN                                    |
|-----|--------|-----|---|---|--|--|---|
| 1   | 451553 | 8   | BOCCOLA D=15-10 d=6,1 L=8 (4-4) - A2                      | BUSHING                                 | BAGUE                                  | BUCHSE                                     | CASQUILLO                                     |
| 2   | 451558 | 2   | BOCCOLA D=19 d=14,4 S=15 OTTONE                           | BUSHING                                 | BAGUE                                  | BUCHSE                                     | CASQUILLO                                     |
| 3   | 451559 | 2   | BOCCOLA SFERICA R=25 H=14 BLOCCA TERGI                    | BUSHING                                 | BAGUE                                  | BUCHSE                                     | CASQUILLO                                     |
| 4   | 451557 | 2   | COLONNETTA M8-M6 CH=13 H=60 - A2                          | STUD BOLT                               | TIGE                                   | GEWINDEBOLZEN                              | PRISIONERO                                    |
| 5   | 451408 | 1   | CORPO TERGI ESTERNO L=484 XL-GXL(LAV)                     | SQUEEGEE BODY                           | CORPS DE SUCEUR                        | SAUGFUSSKÖRPER                             | CUERPO<br>LIMPIAPAVIMENTOS                    |
| 6   | 451410 | 1   | CORPO TERGI INTERNO L=484 XL-GXL(LAV)                     | SQUEEGEE BODY                           | CORPS DE SUCEUR                        | SAUGFUSSKÖRPER                             | CUERPO<br>LIMPIAPAVIMENTOS                    |
| 7   | 408905 | 2   | GRANO M6x40 EI UNI5923 A2                                 | DOWEL                                   | VIS CYLINDRIQUE                        | MADENSCHRAUBE                              | TORNILLO                                      |
| 8   | 442956 | 2   | MOLLA COMPRESS. De=14 Df=0,9 L=25 Sp=7                    | SPRING                                  | RESSORT                                | FEDER                                      | RESORTE                                       |
| 9   | 451556 | 4   | PERNO D=6 CH10 L=26,5 (23,5-3) - M4 - A2                  | PIN                                     | AXE                                    | BOLZEN                                     | PERNO   |
| 10  | 410225 | 2   | POMELLO VB20 - D.20 M6 F.P.                               | KNOB                                    | POMMEAU                                | KUGELGRIF                                  | POMO  |
| 11  | 229870 | 1   | PREM. PREMIGOMMA TERGI L=484                              | BLADE                                   | PLAQUETTE                              | LEISTE                                     | LISTON  |
| 12  | 451561 | 2   | RUOTA PU D=30 d=6 L=8-6 (626 2RS -A2)                     | POLYURETHANE WHEEL                      | ROUE POLYURETHANE                      | POLYURETHANRAD                             | RUEDA DE POLIURETANO                          |
| 13  | 451560 | 4   | RUOTA PU D=40 d=10 L=15-8 (6000 2RS -A2)                  | POLYURETHANE WHEEL                      | ROUE POLYURETHANE                      | POLYURETHANRAD                             | RUEDA DE POLIURETANO                          |
| 14  | 442958 | 6   | VITE M4x8/8 ISO 7380-2 A2                                 | SCREW                                   | VIS                                    | SCHRAUBE                                   | TORNILLO                                      |
| 15  | 428317 | 2   | VITE M6x16 TCBEI UNI ISO 7380 A2                          | SCREW                                   | VIS                                    | SCHRAUBE                                   | TORNILLO                                      |
| 16  | 447887 | 2   | VOLANTINO LOBATO PASSANTE V/40/PS M8 YEL                  | HANDWHEEL                               | VOLANT                                 | HANDGRIFF                                  | RUEDA DE MANIOBRA                             |
| 17  | 229880 | 1   | KIT GOMME TERGIPAVIMENTO L=516mm L=20,31in<br>(PARA 33Sh) | SQUEEGEE ASSEMBLY<br>RUBBER (PARA 33Sh) | BAVETTE SUCEUR<br>COMPLETE (PARA 33Sh) | SAUGGUMMI SAUGFUSS<br>KOMPLETT (PARA 33Sh) | GOMA LIMPIAPAVIMENTOS<br>COMPLETO (PARA 33Sh) |
| 18  | 229881 | 1   | KIT GOMME TERGIPAVIMENTO L=516mm L=20,31in<br>(PARA 40Sh) | SQUEEGEE ASSEMBLY<br>RUBBER (PARA 40Sh) | BAVETTE SUCEUR<br>COMPLETE (PARA 40Sh) | SAUGGUMMI SAUGFUSS<br>KOMPLETT (PARA 40Sh) | GOMA LIMPIAPAVIMENTOS<br>COMPLETO (PARA 40Sh) |
| 19  | 229883 | 1   | KIT GOMME TERGIPAVIMENTO L=516mm L=20,31in<br>(PU 40Sh)   | SQUEEGEE ASSEMBLY<br>RUBBER (PU 40Sh)   | BAVETTE SUCEUR<br>COMPLETE (PU 40Sh)   | SAUGGUMMI SAUGFUSS<br>KOMPLETT (PU 40Sh)   | GOMA LIMPIAPAVIMENTOS<br>COMPLETO (PU 40Sh)   |

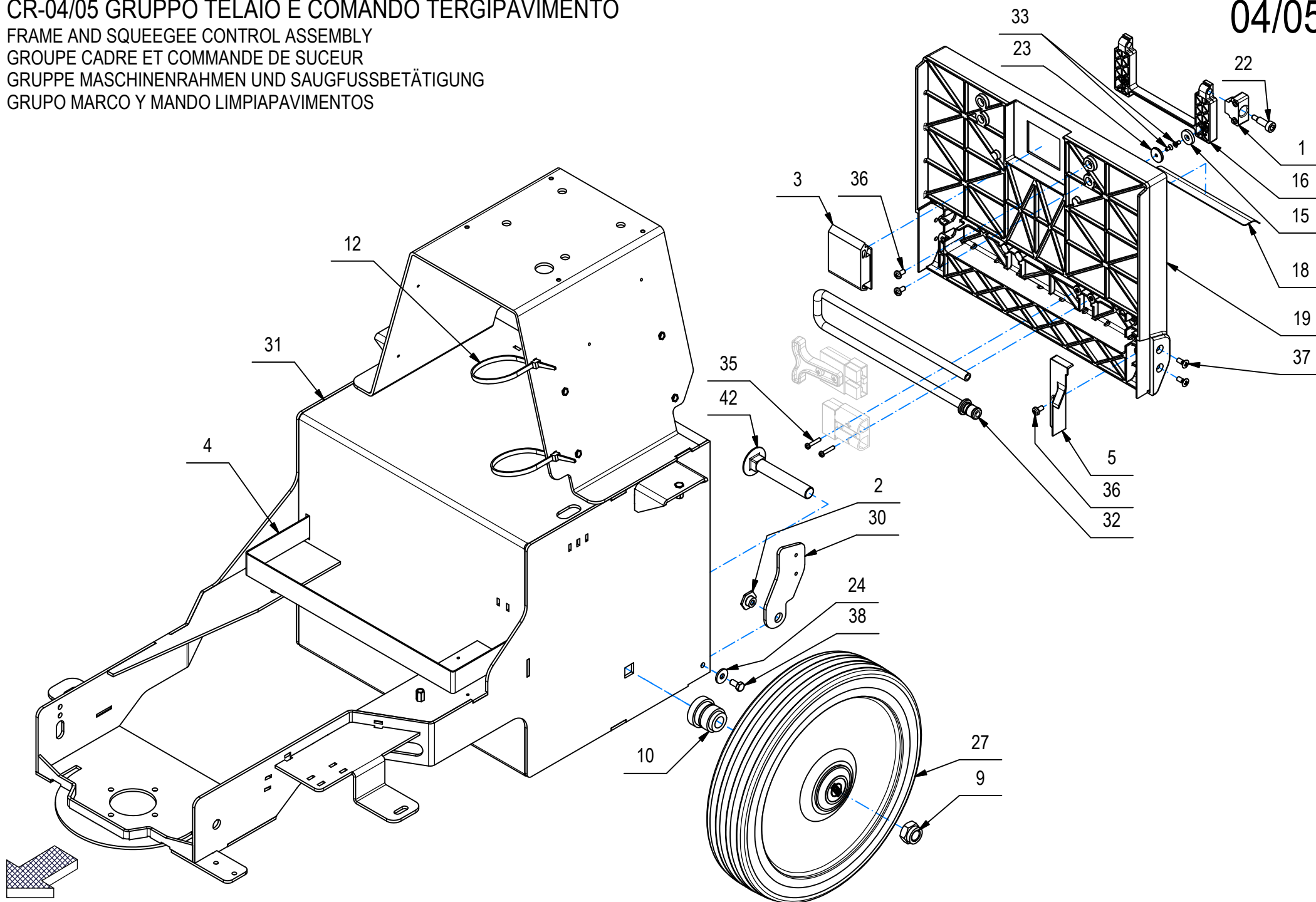
## CR-04/05 GRUPPO TELAIO E COMANDO TERGIPAVIMENTO

FRAME AND SQUEEGEE CONTROL ASSEMBLY

GROUPE CADRE ET COMMANDE DE SUCEUR

GRUPPE MASCHINENRAHMEN UND SAUGFUSSBETÄTIGUNG

GRUPO MARCO Y MANDO LIMPIAPAVIMENTOS





## CR-04/05 GRUPPO TELAIO E COMANDO TERGIPAVIMENTO

| POS | CODICE | QTA | DESCRIZIONE                              | DESCRIPTION    | DESIGNATION        | BEZEICHNUNG                | DESCRIPCION         |
|-----|--------|-----|--|----------------|--------------------|----------------------------|---------------------|
| 1   | 451423 | 2   | BLOCCO PANNELLO VANO BATT. EVO-GL        | BLOCK          | PETIT BLOC         | ARRETIERUNG                | BLOQUE              |
| 2   | 451581 | 2   | BOCCOLA CH=17 D=10 M5 L=6,5 (4,5-2) A2   | BUSHING        | BAGUE              | BUCHSE                     | CASQUILLO           |
| 3   | 451593 | 1   | CHIUSURA SOUTHCO A3-50-925-12            | CLOSING        | FERMETURE          | SCHLIESSUNG                | CIERRE              |
| 4   | 424822 | 1   | CINGHIA L=1450X25 FERMA BATTERIA         | BELT           | COURROIE           | RIEMEN                     | CORREA              |
| 5   | 451399 | 1   | COPERCHIO CAVI SPORTELLO BATT. EVO-GL    | COVER          | COUVERCLE          | DECKEL                     | TAPA                |
| 6   | 409038 | 1   | DADO M5x3,5 UNI 5589 ZINC                | LOCK NUT       | ECROU AUTOFREINES  | SICHERUNGSMUTTER           | TUERCA AUTOBLOCANTE |
| 7   | 409080 | 1   | DADO M5x7 AUTOBL. UNI 7473 ZINC          | LOCK NUT       | ECROU AUTOFREINES  | SICHERUNGSMUTTER           | TUERCA AUTOBLOCANTE |
| 8   | 409085 | 4   | DADO M8x8.5 AUTOBL. UNI 7474 ZINC        | LOCK NUT       | ECROU AUTOFREINES  | SICHERUNGSMUTTER           | TUERCA AUTOBLOCANTE |
| 9   | 415906 | 2   | DADO M12 AUTOB. UNI 7474 DIN985 A2 BASSO | LOCK NUT       | ECROU AUTOBLOQUANT | STOPMUTTER                 | TUERCA AUTOBLOCANTE |
| 10  | 451582 | 2   | DISTANZIALE D=30-25-20 d=18-12 L=28,5 A2 | SPACER         | ENTRETOISE         | DISTANZHÜLSE               | DISTANCIADOR        |
| 11  | 452024 | 1   | DISTANZIALE Ø10 M5 L=15 PA6+25%GF NERO   | SPACER         | ENTRETOISE         | DISTANZHÜLSE               | DISTANCIADOR        |
| 12  | 410277 | 14  | FASCETTA PLASTICA 4.5X200                | CLAMP          | COLLIER            | BRIDE                      | ABRAZADERA          |
| 13  | 451413 | 1   | GANCIO FERMO PEDALE TERGI EVO-GL (LAV)   | HOOK           | CROCHET            | HAKEN                      | GANCHO              |
| 14  | 452041 | 1   | GUARNIZIONE MOUSSE TELAIO XL-GXL         | GASKET         | JOINT              | DICHTUNG                   | JUNTA               |
| 15  | 430184 | 2   | MAGNETE D15 x d3 x 3 F=3 Kg              | MAGNET         | AIMANT             | MAGNET                     | IMAN                |
| 16  | 451398 | 1   | MANIGLIA PANNELLO VANO BATTERIE EVO-GL   | HANDLE         | MANCHE             | HANDGRIFF                  | MANILLA             |
| 17  | 439924 | 1   | MOLLA TRAZ. 10x1x54                      | SPRING         | RESSORT            | FEDER                      | RESORTE             |
| 18  | 230343 | 1   | NASTRO ANTISCIVOLO NERO 129x25           | TAPE           | TAPE               | TAPE                       | CINTA               |
| 19  | 451397 | 1   | PANNELLO VANO BATTERIE 20L XL-GXL        | COVER          | COUVERCLE          | DECKEL                     | TAPA                |
| 20  | 451591 | 1   | PASSACAVO OVALE PVC (DO 19 NERO - ELKZ)  | FAIRLEAD       | PASSE-CABLE        | KABELDURCHGANG             | GUIACABLE           |
| 21  | 451412 | 1   | PEDALE SOLLEV. TERGI 20L XL-GXL(LAV)     | PEDAL          | PEDALE             | PEDAL                      | PEDAL               |
| 22  | 441005 | 2   | PERNO MANIGLIE FIMOP                     | PIN            | AXE                | BOLZEN                     | PERNO               |
| 23  | 451426 | 2   | RONDELLA SVASATA SPECIALE D=15 d=3 S=2   | SPECIAL WASHER | RONDELLE SPECIALE  | UNTERLAGSCHEIBE<br>SPEZIAL | ARANDELA ESPECIAL   |
| 24  | 409151 | 2   | ROSETTA 5,5x15x1.5 UNI 6593 ZINC         | WASHER         | RONDELLE           | UNTERLAGSCHEIBE            | ARANDELA            |
| 25  | 409177 | 4   | ROSETTA 8x17x1.6 UNI 6592 A2             | WASHER         | RONDELLE           | SCHEIBE                    | ARANDELA            |
| 26  | 451584 | 1   | RULLINO BRACCIO SOLLEVAM. TERGI EVO-GL   | ROLLER         | GALET              | ROLLE                      | CASQUILLO           |
| 27  | 451573 | 2   | RUOTA RES 23250Y08 D.250x50 RAL7016      | WHEEL          | ROUE               | RAD                        | RUEDA               |
| 28  | 408346 | 1   | SEEGER E 8                               | SEEGER RING    | SERRE CLIPS        | SEEGERRING                 | ANILLO SEEGER       |
| 29  | 408355 | 1   | SEEGER E 25 UNI 7435 C70                 | SEEGER RING    | SERRE CLIP         | SEEGERRING                 | ANILLO SEEGER       |
| 30  | 451588 | 2   | STAFFA ROTAZIONE VANO BATTERIE EVO-GL    | SUPPORT        | SUPPORT            | HALTERUNG                  | SOPORTE             |
| 31  | 452038 | 1   | TELAIO VISPA XL-GXL RAL 7016             | FRAME          | CHASSIS            | RAHMEN                     | BASTIDOR            |
| 32  | 229861 | 1   | TUBO SCARICO SERBATOIO SOLUZIONE EVO-GL  | TUBE           | TUBE               | ROHR                       | TUBO                |
| 33  | 441077 | 4   | VITE M3X6 TPSTC UNI 7688 INOX            | SCREW          | VIS                | SCHRAUBE                   | TORNILLO            |
| 34  | 438688 | 2   | VITE M3X8 TCTC UNI 7687 INOX A2          | SCREW          | VIS                | SCHRAUBE                   | TORNILLO            |

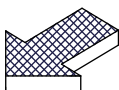
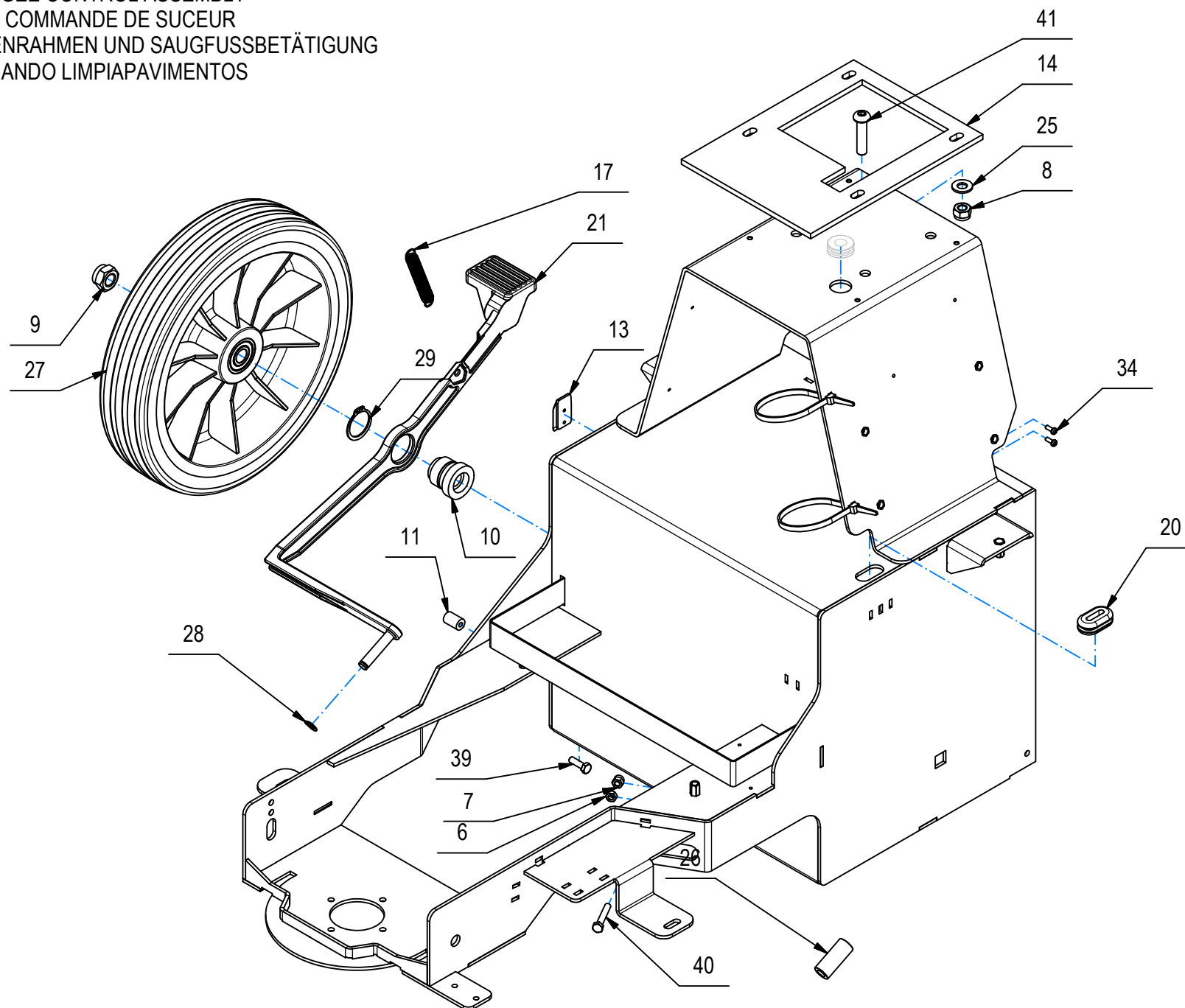
## CR-04/05 GRUPPO TELAIO E COMANDO TERGIPAVIMENTO

FRAME AND SQUEEGEE CONTROL ASSEMBLY

GROUPE CADRE ET COMMANDE DE SUCEUR

GRUPPE MASCHINENRAHMEN UND SAUGFUSSBETÄTIGUNG

GRUPO MARCO Y MANDO LIMPIAPAVIMENTOS



## CR-04/05 GRUPPO TELAIO E COMANDO TERGIPAVIMENTO

| POS   | CODICE | QTA | DESCRIZIONE                              | DESCRIPTION                      | DESIGNATION                            | BEZEICHNUNG                       | DESCRIPCION                         |
|-------|--------|-----|--|----------------------------------|--|-----------------------------------|-------------------------------------|
| 35    | 408833 | 2   | VITE M3X16 TCTC UNI 7687 A2              | SCREW                            | VIS                                    | SCHRAUBE                          | TORNILLO                            |
| 36    | 423644 | 5   | VITE M4X8 TCTC UNI 7687 ZINC.            | SCREW                            | VIS                                    | SCHRAUBE                          | TORNILLO                            |
| 37    | 418309 | 4   | VITE M4x10 TSV T.C. ZNT UNI 7689         | SCREW                            | VIS                                    | SCHRAUBE                          | TORNILLO                            |
| 38    | 418312 | 2   | VITE M5x10 TE UNI 5739 ZINC              | SCREW                            | VIS                                    | SCHRAUBE                          | TORNILLO                            |
| 39    | 407645 | 1   | VITE M5X16 TE UNI 5739 ZINC              | SCREW                            | VIS                                    | SCHRAUBE                          | TORNILLO                            |
| 40    | 415716 | 1   | VITE M5x30 TE UNI 5739 ZINC              | SCREW                            | VIS                                    | SCHRAUBE                          | TORNILLO                            |
| 41    | 440337 | 4   | VITE M8x35 TBEI ISO 7380 A2              | SCREW                            | VIS                                    | SCHRAUBE                          | TORNILLO                            |
| 42    | 451592 | 2   | VITE M12X75 TTQST UNI 5732 ZINC          | SCREW                            | VIS                                    | SCHRAUBE                          | TORNILLO                            |
| 43    | 451899 | 1   | CAVI ALIMENTAZIONE GL-GLX - VISPA EVO-XL | POWER CABLES                     | CÂBLES D'ALIMENTATION                  | STROMKABEL                        | CABLES DE PODER                     |
| 44    | 229863 | 1   | KIT BATTERIA 24V 36Ah Pb                 | BATTERY GROUP (24V 36Ah Pb)      | GROUPE DE BATTERIES (24V 36Ah Pb)      | BATTERIEGRUPPE (24V 36Ah Pb)      | GRUPO DE BATERÍA (24V 36Ah Pb)      |
| 44.1  | 451788 | 2   | BATTERIA 12V 36Ah Pb ENERSYS 12NXS36     | BATTERY (12V 36Ah Pb)            | BATTERIE (12V 36Ah Pb)                 | BATTERIE (12V 36Ah Pb)            | BATERÍA (12V 36Ah Pb)               |
| 44.2  | 452535 | 1   | CAVO BATTERIA 12NXS26 - 12NXS36 A2 M6    | BATTERY CABLES                   | CÂBLES DE BATTERIE                     | BATTERIEKABEL                     | CABLES DE BATERIA                   |
| 44.2* | 451975 | 1   | CAVO BATTERIA GL-GXL-VISPA EVO-XL A2M6   | BATTERY CABLES (USA)             | CÂBLES DE BATTERIE (USA)               | BATTERIEKABEL (USA)               | CABLES DE BATERIA (USA)             |
| 44.3  | 451976 | 1   | CAVO PONTE FUSE GL-GLX-VISPA EVO-XL A2M6 | BATTERY BRIDGE CABLE             | CÂBLE DE PONT DE BATTERIE              | BATTERIEBRÜCKENKABEL              | CABLE PUENTE BATERIA                |
| 45    | 229890 | 1   | KIT BATTERIA 24V 55Ah AGM                | BATTERY GROUP (24V 55Ah AGM)     | GROUPE DE BATTERIES (24V 55Ah AGM)     | BATTERIEGRUPPE (24V 55Ah AGM)     | GRUPO DE BATERÍA (24V 55Ah AGM)     |
| 45.1  | 451789 | 2   | BATTERIA 12V 55Ah AGM ENERSYS NP55-12R   | BATTERY (12V 55Ah AGM)           | BATTERIE (12V 55Ah AGM)                | BATTERIE (12V 55Ah AGM)           | BATERÍA (12V 55Ah AGM)              |
| 45.2  | 452535 | 1   | CAVO BATTERIA 12NXS26 - 12NXS36 A2 M6    | BATTERY CABLES                   | CÂBLES DE BATTERIE                     | BATTERIEKABEL                     | CABLES DE BATERIA                   |
| 45.2* | 451975 | 1   | CAVO BATTERIA GL-GXL-VISPA EVO-XL A2M6   | BATTERY CABLES (USA)             | CÂBLES DE BATTERIE (USA)               | BATTERIEKABEL (USA)               | CABLES DE BATERIA (USA)             |
| 45.3  | 451976 | 1   | CAVO PONTE FUSE GL-GLX-VISPA EVO-XL A2M6 | BATTERY BRIDGE CABLE             | CÂBLE DE PONT DE BATTERIE              | BATTERIEBRÜCKENKABEL              | CABLE PUENTE BATERIA                |
| 46    | 230701 | 1   | KIT BATTERIA 24V 30Ah LITIO              | BATTERY GROUP (24V 30Ah LITHIUM) | GROUPE DE BATTERIES (24V 30Ah LITHIUM) | BATTERIEGRUPPE (24V 30Ah LITHIUM) | GRUPO DE BATERÍA (24V 30Ah LITHIUM) |
| 46.1  | 453782 | 1   | BATTERIA LITIO 24V 30Ah                  | BATTERY (24V 30Ah LITHIUM)       | BATTERIE (24V 30Ah LITHIUM)            | BATTERIE (24V 30Ah LITHIUM)       | BATERÍA (24V 30Ah LITHIUM)          |
| 46.2  | 452535 | 1   | CAVO BATTERIA 12NXS26 - 12NXS36 A2 M6    | BATTERY CABLES                   | CÂBLES DE BATTERIE                     | BATTERIEKABEL                     | CABLES DE BATERIA                   |
| 46.2* | 451975 | 1   | CAVO BATTERIA GL-GXL-VISPA EVO-XL A2M6   | BATTERY CABLES (USA)             | CÂBLES DE BATTERIE (USA)               | BATTERIEKABEL (USA)               | CABLES DE BATERIA (USA)             |

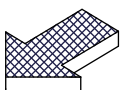
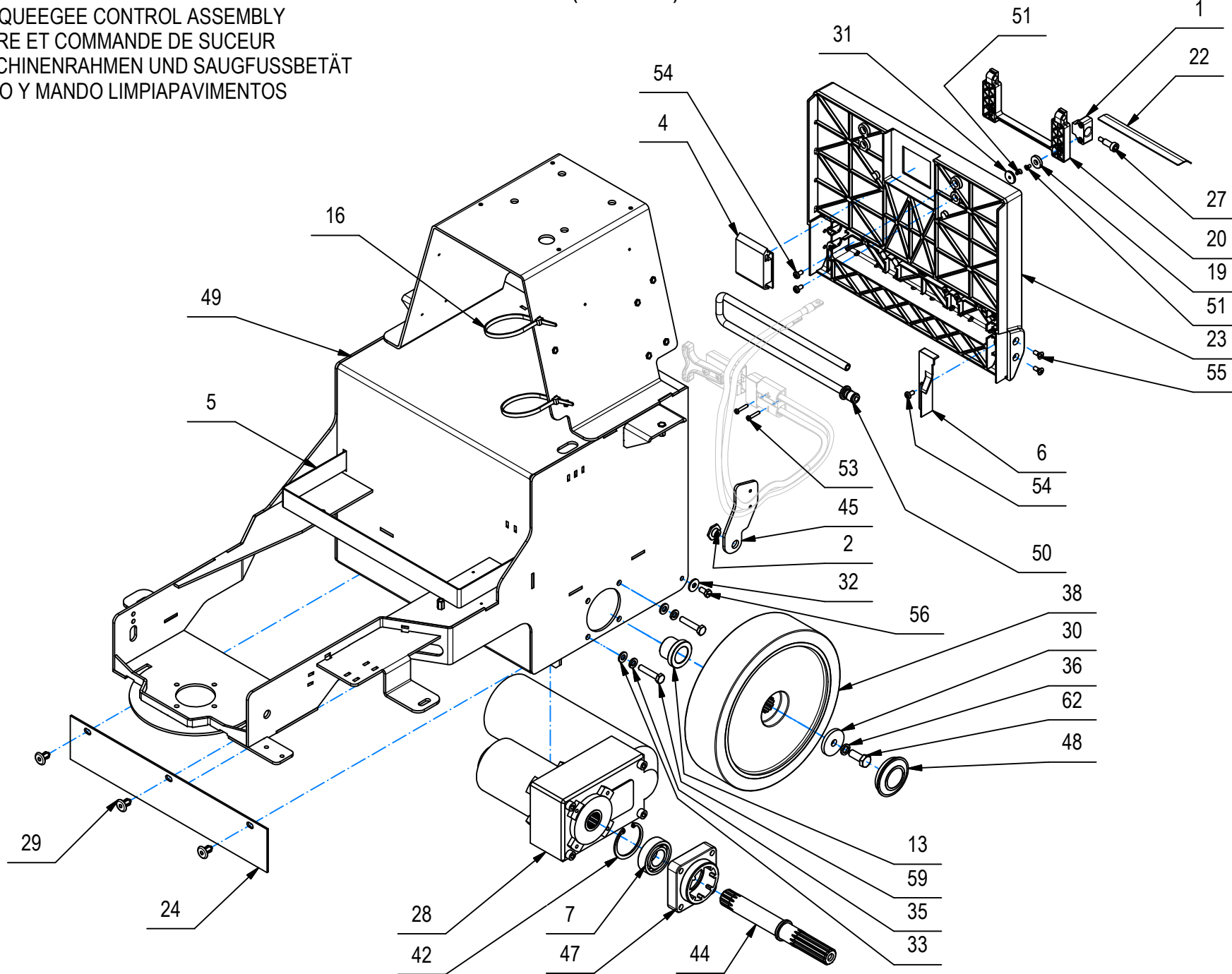
# CR-04/05 GRUPPO TELAIO E COMANDO TERGIPAVIMENTO (VER. BT)

FRAME AND SQUEEGEE CONTROL ASSEMBLY

GROUPE CADRE ET COMMANDE DE SUCEUR

GRUPPE MASCHINENRAHMEN UND SAUGFUSSBETÄT

GRUPO MARCO Y MANDO LIMPIAPAVIMENTOS



## CR-04/05 GRUPPO TELAIO E COMANDO TERGIPAVIMENTO (VER. BT)

| POS | CODICE | QTA | DESCRIZIONE                             | DESCRIPTION           | DESIGNATION               | BEZEICHNUNG                | DESCRIPCION               |
|-----|--------|-----|---|-----------------------|---------------------------|----------------------------|---------------------------|
| 1   | 451423 | 2   | BLOCCO PANNELLO VANO BATT. EVO-GL       | BLOCK                 | PETIT BLOC                | ARRETIERUNG                | BLOQUE                    |
| 2   | 451581 | 2   | BOCCOLA CH=17 D=10 M5 L=6,5 (4,5-2) A2  | BUSHING               | BAGUE                     | BUCHSE                     | CASQUILLO                 |
| 3   | 453694 | 1   | BOCCOLA SUPPORTO PEDALE XL-GXL TRAZIONE | SPACER                | ENTRETOISE                | DISTANZHÜLSE               | DISTANCIADOR              |
| 4   | 451593 | 1   | CHIUSURA SOUTHCO A3-50-925-12           | CLOSING               | FERMETURE                 | SCHLIESSUNG                | CIERRE                    |
| 5   | 424822 | 1   | CINGHIA L=1450X25 FERMA BATTERIA        | BELT                  | COURROIE                  | RIEMEN                     | CORREA                    |
| 6   | 451399 | 1   | COPERCHIO CAVI SPORTELLO BATT. EVO-GL   | COVER                 | COUVERCLE                 | DECKEL                     | TAPA                      |
| 7   | 408434 | 3   | CUSCINETTO 6004 2RS 42x20x12            | BEARING               | ROULEMENT                 | LAGER                      | COJINETE                  |
| 8   | 409038 | 1   | DADO M5x3,5 UNI 5589 ZINC               | LOCK NUT              | ECROU AUTOFREINES         | SICHERUNGSMUTTER           | TUERCA AUTOBLOCANTE       |
| 9   | 409080 | 1   | DADO M5x7 AUTOBL. UNI 7473 ZINC         | LOCK NUT              | ECROU AUTOFREINES         | SICHERUNGSMUTTER           | TUERCA AUTOBLOCANTE       |
| 10  | 409082 | 4   | DADO M6x6 AUTOBL UNI 7474 ZINC          | LOCK NUT              | ECROU AUTOFREINES         | SICHERUNGSMUTTER           | TUERCA AUTOBLOCANTE       |
| 11  | 409085 | 4   | DADO M8x8.5 AUTOBL. UNI 7474 ZINC       | LOCK NUT              | ECROU AUTOFREINES         | SICHERUNGSMUTTER           | TUERCA AUTOBLOCANTE       |
| 12  | 210114 | 1   | DISTANZIALE D=25 d=20,2 S=21,2 AVP      | SPACER                | ENTRETOISE                | DISTANZHÜLSE               | DISTANCIADOR              |
| 13  | 453693 | 1   | DISTANZIALE D=33-25 d=20,2 L=23 ZINC    | SPACER                | ENTRETOISE                | DISTANZHÜLSE               | DISTANCIADOR              |
| 14  | 439923 | 1   | DISTANZIALE D=33-25 d=20,2 L=26 S235    | SPACER                | ENTRETOISE                | DISTANZHÜLSE               | DISTANCIADOR              |
| 15  | 452024 | 1   | DISTANZIALE Ø10 M5 L=15 PA6+25%GF NERO  | SPACER                | ENTRETOISE                | DISTANZHÜLSE               | DISTANCIADOR              |
| 16  | 410277 | 14  | FASCETTA PLASTICA 4.5X200               | CLAMP                 | COLLIER                   | BRIDE                      | ABRAZADERA                |
| 17  | 451413 | 1   | GANCIO FERMO PEDALE TERGI EVO-GL (LAV)  | HOOK                  | CROCHET                   | HAKEN                      | GANCHO                    |
| 18  | 452041 | 1   | GUARNIZIONE MOUSSE TELAIO XL-GXL        | GASKET                | JOINT                     | DICHTUNG                   | JUNTA                     |
| 19  | 430184 | 2   | MAGNETE D15 x d3 x 3 F=3 Kg             | MAGNET                | AIMANT                    | MAGNET                     | IMAN                      |
| 20  | 451398 | 1   | MANIGLIA PANNELLO VANO BATTERIE EVO-GL  | HANDLE                | MANCHE                    | HANDGRIFF                  | MANILLA                   |
| 21  | 439924 | 1   | MOLLA TRAZ. 10x1x54                     | SPRING                | RESSORT                   | FEDER                      | RESORTE                   |
| 22  | 230343 | 1   | NASTRO ANTISCIVOLO NERO 129x25          | TAPE                  | TAPE                      | TAPE                       | CINTA                     |
| 23  | 451397 | 1   | PANNELLO VANO BATTERIE 20L XL-GXL       | COVER                 | COUVERCLE                 | DECKEL                     | TAPA                      |
| 24  | 453730 | 1   | PARASPRUZZI CENTRALE XL-GXL BT          | SPLASH GUARD          | BAVETTE                   | SPRITZGUMMI                | PARASALPICADURAS          |
| 25  | 451591 | 1   | PASSACAVO OVALE PVC (DO 19 NERO - ELKZ) | FAIRLEAD              | PASSE-CABLE               | KABELDURCHGANG             | GUIACABLE                 |
| 26  | 453698 | 1   | PEDALE SOLLEV. TERGI XL-GXL TRAZ. (LAV) | PEDAL                 | PEDALE                    | PEDAL                      | PEDAL                     |
| 27  | 441005 | 2   | PERNO MANIGLIE FIMOP                    | PIN                   | AXE                       | BOLZEN                     | PERNO                     |
| 28  | 223329 | 1   | PREM. MOTORIDUTTORE TRAZIONE IMX        | GEARED MOTOR ASSEMBLY | MOTO-REDUCTEUR<br>COMPLET | GETRIEBEMOTOR<br>KOMPLETT  | MOTORREDUCTOR<br>COMPLETO |
| 29  | 415952 | 3   | RIVETTO 6.4X10 NYLON                    | RIVET                 | RIVET                     | NIET                       | CLAVO                     |
| 30  | 400167 | 2   | RONDELLA 8,2x32x4                       | WASHER                | RONDELLE                  | UNTERLAGSCHEIBE            | ARANDELA                  |
| 31  | 451426 | 2   | RONDELLA SVASATA SPECIALE D=15 d=3 S=2  | SPECIAL WASHER        | RONDELLE SPECIALE         | UNTERLAGSCHEIBE<br>SPEZIAL | ARANDELA ESPECIAL         |
| 32  | 409151 | 2   | ROSETTA 5,5x15x1.5 UNI 6593 ZINC        | WASHER                | RONDELLE                  | UNTERLAGSCHEIBE            | ARANDELA                  |
| 33  | 409156 | 11  | ROSETTA 6x12x1,6 UNI 6592 ZINC          | WASHER                | RONDELLE                  | UNTERLAGSCHEIBE            | ARANDELA                  |

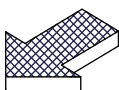
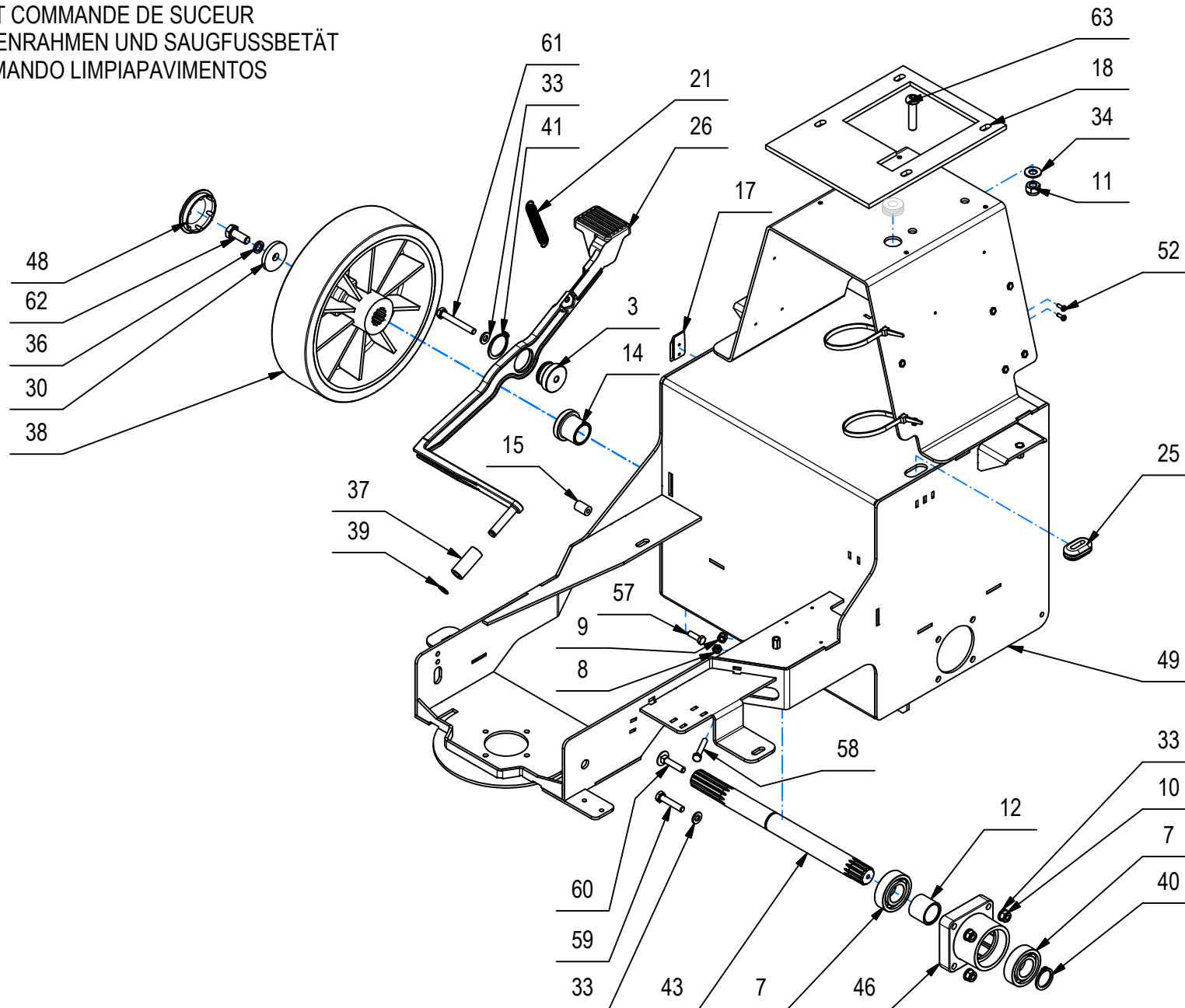
## CR-04/05 GRUPPO TELAIO E COMANDO TERGIPAVIMENTO (VER. BT)

FRAME AND SQUEEGEE CONTROL ASSEMBLY

GROUPE CADRE ET COMMANDE DE SUCEUR

GRUPPE MASCHINENRAHMEN UND SAUGFUSSBETÄT

GRUPO MARCO Y MANDO LIMPIAPAVIMENTOS



## CR-04/05 GRUPPO TELAIO E COMANDO TERGIPAVIMENTO (VER. BT)

| POS  | CODICE | QTA | DESCRIZIONE                              | DESCRIPTION                 | DESIGNATION                       | BEZEICHNUNG                  | DESCRIPCION                    |
|------|--------|-----|--|-----------------------------|-----------------------------------|------------------------------|--------------------------------|
| 34   | 409177 | 4   | ROSETTA 8x17x1.6 UNI 6592 A2             | WASHER                      | RONDELLE                          | SCHEIBE                      | ARANDELA                       |
| 35   | 409164 | 4   | ROSETTA GROWER 6x2,5x1,8 ASA B27 ZINC    | LOCK WASHER                 | RONDELLE FREIN                    | ZAHNSCHEIBE                  | ARANDELLA DENTADA              |
| 36   | 409181 | 2   | ROSETTA GROWER 8x13x2,2 ZINC             | LOCK WASHER                 | RONDELLE FREIN                    | ZAHNSCHEIBE                  | ARANDELLA DENTADA              |
| 37   | 451584 | 1   | RULLINO BRACCIO SOLLEVAM. TERGI EVO-GL   | ROLLER                      | GALET                             | ROLLE                        | CASQUILLO                      |
| 38   | 426291 | 2   | RUOTA D=200 L=49,5 RES MX BT             | WHEEL                       | ROUE                              | RAD                          | RUEDA                          |
| 39   | 408346 | 1   | SEEGER E 8                               | SEEGER RING                 | SERRE CLIPS                       | SEEGERRING                   | ANILLO SEEGER                  |
| 40   | 408360 | 1   | SEEGER E 20X1.75 DIN 471 UNI 7436 AS     | SEEGER RING                 | SERRE CLIPS                       | S SEEGERRING                 | ANILLO SEEGER                  |
| 41   | 408355 | 1   | SEEGER E 25 UNI 7435 C70                 | SEEGER RING                 | SERRE CLIP                        | SEEGERRING                   | ANILLO SEEGER                  |
| 42   | 408334 | 1   | SEEGER I42 UNI 7437                      | SEEGER RING                 | SERRE CLIPS                       | SEEGERRING                   | ANILLO SEEGER                  |
| 43   | 453697 | 1   | SEMIASSE DX GXL TRAZIONE                 | RIGHT AXLE SHAFT            | DEMI-ESSIEU DROITE                | ACHSWELLE RECHTS             | SEMIEJE DERECHO                |
| 44   | 453696 | 1   | SEMIASSE SX GXL TRAZIONE                 | LEFT AXLE SHAFT             | DEMI-ESSIEU GAUCHE                | ACHSWELLE LINKS              | SEMIEJE IZQUIERDO              |
| 45   | 451588 | 2   | STAFFA ROTAZIONE VANO BATTERIE EVO-GL    | SUPPORT                     | SUPPORT                           | HALTERUNG                    | SOPORTE                        |
| 46   | 400845 | 1   | SUPPORTO CUSCINETTI                      | BEARING SUPPORT             | SUPPORT ROULEMENT                 | LAGERHALTERUNG               | SOPORTE COJINETE               |
| 47   | 230640 | 1   | SUPPORTO CUSCINETTO TRAZIONE RIDOTTO     | SUPPORT                     | SUPPORT                           | HALTERUNG                    | SOPORTE                        |
| 48   | 422390 | 2   | TAPPO COPRIMOZZO G48 PER RUOTA GENIE     | COVER                       | COUVERCLE                         | DECKEL                       | TAPA                           |
| 49   | 453695 | 1   | TELAIO VISPA XL-GXL BT RAL 7016          | FRAME                       | CHASSIS                           | RAHMEN                       | BASTIDOR                       |
| 50   | 229861 | 1   | TUBO SCARICO SERBATOIO SOLUZIONE EVO-GL  | TUBE                        | TUBE                              | ROHR                         | TUBO                           |
| 51   | 441077 | 4   | VITE M3X6 TPSTC UNI 7688 INOX            | SCREW                       | VIS                               | SCHRAUBE                     | TORNILLO                       |
| 52   | 438688 | 2   | VITE M3X8 TCTC UNI 7687 INOX A2          | SCREW                       | VIS                               | SCHRAUBE                     | TORNILLO                       |
| 53   | 408833 | 2   | VITE M3X16 TCTC UNI 7687 A2              | SCREW                       | VIS                               | SCHRAUBE                     | TORNILLO                       |
| 54   | 423644 | 5   | VITE M4X8 TCTC UNI 7687 ZINC.            | SCREW                       | VIS                               | SCHRAUBE                     | TORNILLO                       |
| 55   | 418309 | 4   | VITE M4x10 TSV T.C. ZNT UNI 7689         | SCREW                       | VIS                               | SCHRAUBE                     | TORNILLO                       |
| 56   | 418312 | 2   | VITE M5x10 TE UNI 5739 ZINC              | SCREW                       | VIS                               | SCHRAUBE                     | TORNILLO                       |
| 57   | 407645 | 1   | VITE M5X16 TE UNI 5739 ZINC              | SCREW                       | VIS                               | SCHRAUBE                     | TORNILLO                       |
| 58   | 415716 | 1   | VITE M5x30 TE UNI 5739 ZINC              | SCREW                       | VIS                               | SCHRAUBE                     | TORNILLO                       |
| 59   | 408659 | 6   | VITE M6x30 TE UNI 5739 ZINC              | SCREW                       | VIS                               | SCHRAUBE                     | TORNILLO                       |
| 60   | 441623 | 1   | VITE M6X30 TTQST UNI 5732 ZINC. FIL.PARZ | SCREW                       | VIS                               | SCHRAUBE                     | TORNILLO                       |
| 61   | 415723 | 1   | VITE M6X45 TE UNI 5737 ZINC              | SCREW                       | VIS                               | SCHRAUBE                     | TORNILLO                       |
| 62   | 408670 | 2   | VITE M8x20 TE UNI 5739 ZINC              | SCREW                       | VIS                               | SCHRAUBE                     | TORNILLO                       |
| 63   | 440337 | 4   | VITE M8x35 TBEI ISO 7380 A2              | SCREW                       | VIS                               | SCHRAUBE                     | TORNILLO                       |
| 64   | 451899 | 1   | CAVI ALIMENTAZIONE GL-GLX - VISPA EVO-XL | POWER CABLES                | CÂBLES D'ALIMENTATION             | STROMKABEL                   | CABLES DE PODER                |
| 65   | 229863 | 1   | KIT BATTERIA 24V 36Ah Pb                 | BATTERY GROUP (24V 36Ah Pb) | GROUPE DE BATTERIES (24V 36Ah Pb) | BATTERIEGRUPPE (24V 36Ah Pb) | GRUPO DE BATERÍA (24V 36Ah Pb) |
| 65.1 | 451788 | 2   | BATTERIA 12V 36Ah Pb ENERSYS 12NXS36     | BATTERY (12V 36Ah Pb)       | BATTERIE (12V 36Ah Pb)            | BATTERIE (12V 36Ah Pb)       | BATERÍA (12V 36Ah Pb)          |
| 65.2 | 452535 | 1   | CAVO BATTERIA 12NXS26 - 12NXS36 A2 M6    | BATTERY CABLES              | CÂBLES DE BATTERIE                | BATTERIEKABEL                | CABLES DE BATERIA              |

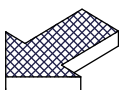
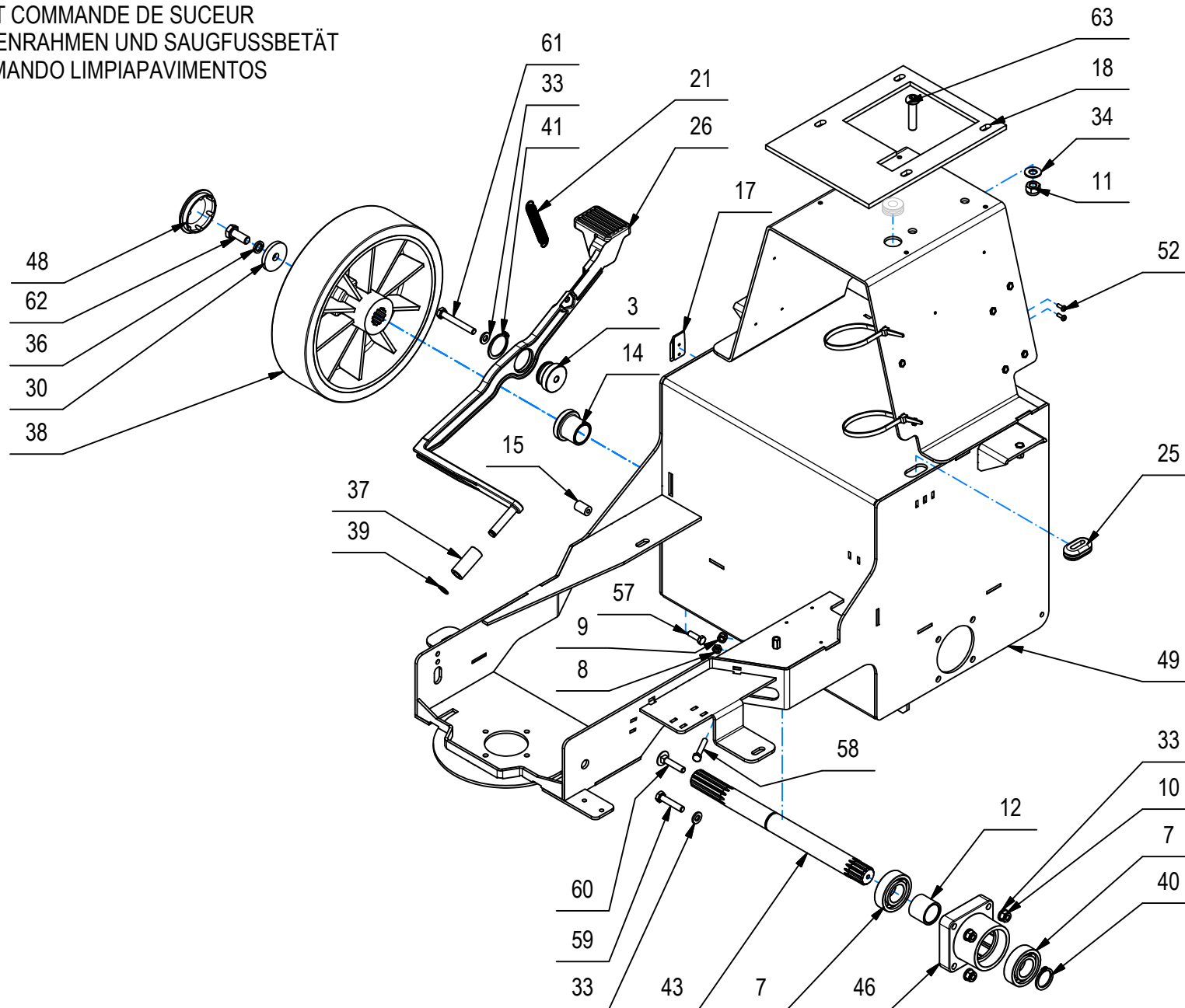
## CR-04/05 GRUPPO TELAIO E COMANDO TERGIPAVIMENTO (VER. BT)

FRAME AND SQUEEGEE CONTROL ASSEMBLY

GROUPE CADRE ET COMMANDE DE SUCEUR

GRUPPE MASCHINENRAHMEN UND SAUGFUSSBETÄT

GRUPO MARCO Y MANDO LIMPIAPAVIMENTOS



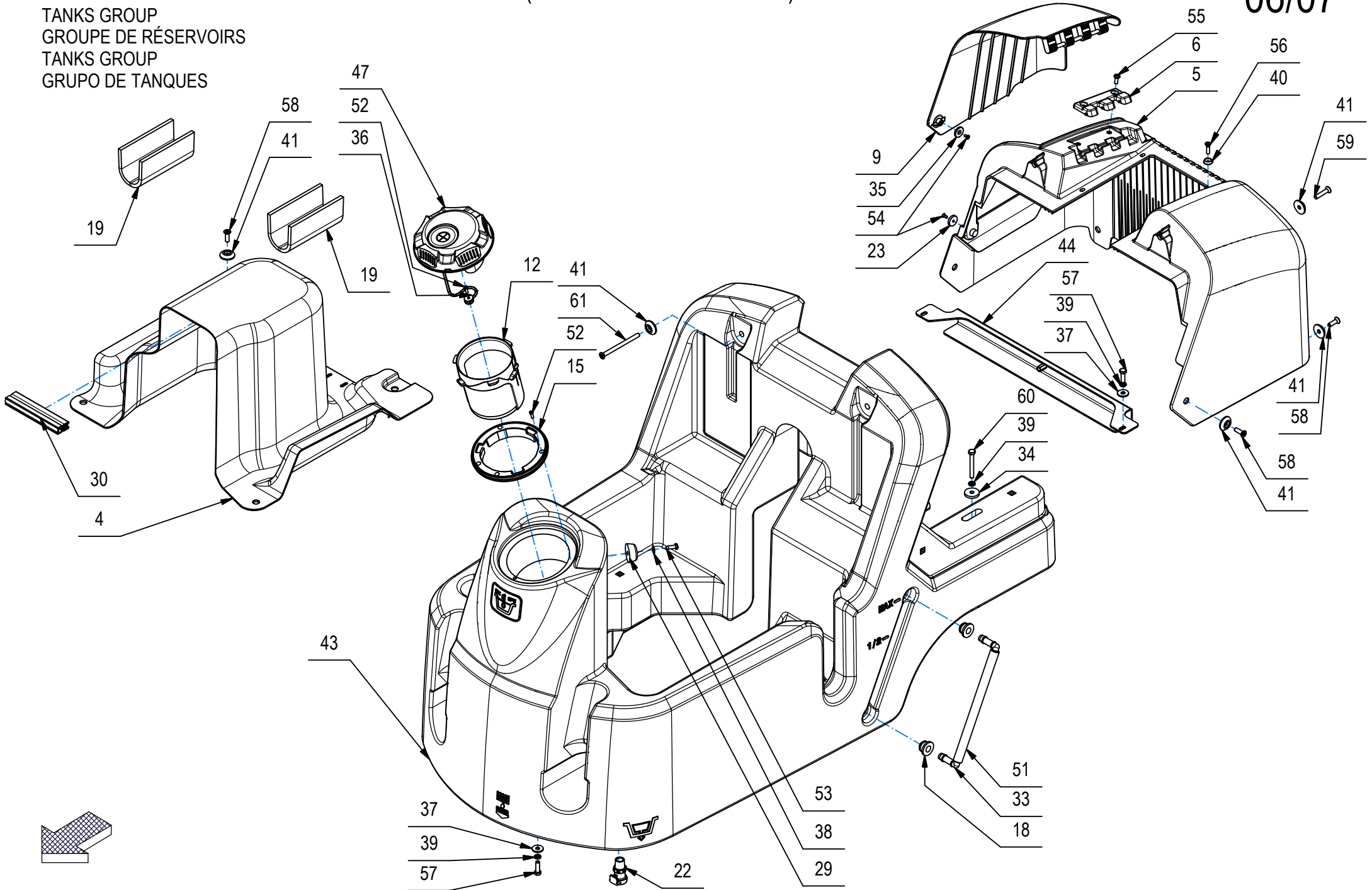


## CR-04/05 GRUPPO TELAIO E COMANDO TERGIPAVIMENTO (VER. BT)

| POS   | CODICE | QTA | DESCRIZIONE                              | DESCRIPTION                      | DESIGNATION                            | BEZEICHNUNG                       | DESCRIPCION                         |
|-------|--------|-----|--|----------------------------------|--|-----------------------------------|-------------------------------------|
| 65.2* | 451975 | 1   | CAVO BATTERIA GL-GXL-VISPA EVO-XL A2M6   | BATTERY CABLES (USA)             | CÂBLES DE BATTERIE (USA)               | BATTERIEKABEL (USA)               | CABLES DE BATERIA (USA)             |
| 65.3  | 451976 | 1   | CAVO PONTE FUSE GL-GLX-VISPA EVO-XL A2M6 | BATTERY BRIDGE CABLE             | CÂBLE DE PONT DE BATTERIE              | BATTERIEBRÜCKENKABEL              | CABLE PUENTE BATERIA                |
| 66    | 229890 | 1   | KIT BATTERIA 24V 55Ah AGM                | BATTERY GROUP (24V 55Ah AGM)     | GROUPE DE BATTERIES (24V 55Ah AGM)     | BATTERIEGRUPPE (24V 55Ah AGM)     | GRUPO DE BATERÍA (24V 55Ah AGM)     |
| 66.1  | 451789 | 2   | BATTERIA 12V 55Ah AGM ENERSYS NP55-12R   | BATTERY (12V 55Ah AGM)           | BATTERIE (12V 55Ah AGM)                | BATTERIE (12V 55Ah AGM)           | BATERÍA (12V 55Ah AGM)              |
| 66.2  | 452535 | 1   | CAVO BATTERIA 12NXS26 - 12NXS36 A2 M6    | BATTERY CABLES                   | CÂBLES DE BATTERIE                     | BATTERIEKABEL                     | CABLES DE BATERIA                   |
| 66.2* | 451975 | 1   | CAVO BATTERIA GL-GXL-VISPA EVO-XL A2M6   | BATTERY CABLES (USA)             | CÂBLES DE BATTERIE (USA)               | BATTERIEKABEL (USA)               | CABLES DE BATERIA (USA)             |
| 66.3  | 451976 | 1   | CAVO PONTE FUSE GL-GLX-VISPA EVO-XL A2M6 | BATTERY BRIDGE CABLE             | CÂBLE DE PONT DE BATTERIE              | BATTERIEBRÜCKENKABEL              | CABLE PUENTE BATERIA                |
| 67    | 230701 | 1   | KIT BATTERIA 24V 30Ah LITIO              | BATTERY GROUP (24V 30Ah LITHIUM) | GROUPE DE BATTERIES (24V 30Ah LITHIUM) | BATTERIEGRUPPE (24V 30Ah LITHIUM) | GRUPO DE BATERÍA (24V 30Ah LITHIUM) |
| 67.1  | 453782 | 1   | BATTERIA LITIO 24V 30Ah                  | BATTERY (24V 30Ah LITHIUM)       | BATTERIE (24V 30Ah LITHIUM)            | BATTERIE (24V 30Ah LITHIUM)       | BATERÍA (24V 30Ah LITHIUM)          |
| 67.2  | 452535 | 1   | CAVO BATTERIA 12NXS26 - 12NXS36 A2 M6    | BATTERY CABLES                   | CÂBLES DE BATTERIE                     | BATTERIEKABEL                     | CABLES DE BATERIA                   |
| 67.2* | 451975 | 1   | CAVO BATTERIA GL-GXL-VISPA EVO-XL A2M6   | BATTERY CABLES (USA)             | CÂBLES DE BATTERIE (USA)               | BATTERIEKABEL (USA)               | CABLES DE BATERIA (USA)             |

# CR-06/07 GRUPPO SERBATOI ANTIBATTERICO (VER. RAL7016 + RAL7030)

TANKS GROUP  
GROUPE DE RÉSERVOIRS  
TANKS GROUP  
GRUPO DE TANQUES



## CR-06/07 GRUPPO SERBATOI ANTIBATTERICO (VER. RAL7016 + RAL7030)

| POS | CODICE | QTA | DESCRIZIONE                              | DESCRIPTION     | DESIGNATION              | BEZEICHNUNG          | DESCRIPCION         |
|-----|--------|-----|--|-----------------|--------------------------|----------------------|---------------------|
| 1   | 453110 | 1   | BOCCOLA D=35-29 d=26,5 L=17 PA6 NERO     | BUSHING         | BAGUE                    | BUCHSE               | CASQUILLO           |
| 2   | 453111 | 1   | BOCCOLA D=45-36,1 d=33,5 L=17 PA6 NERO   | BUSHING         | BAGUE                    | BUCHSE               | CASQUILLO           |
| 3   | 451381 | 1   | CALICE COPRI FILTRO ASPIR. 20L XL-GXL    | COVER           | COUVERCLE                | DECKEL               | TAPA                |
| 4   | 451990 | 1   | CARTER COPERTURA MOTORE 20L XL-GXL       | COVER           | CARTER                   | ABDECKUNG            | CARTER              |
| 5   | 451984 | 1   | CARTER POSTERIORE SUP. 20L VISPA XL      | COVER           | COUVERCLE                | DECKEL               | TAPA                |
| 6   | 451989 | 1   | CERNIERA CARTER POSTERIORE 20L VISPA XL  | HINGE           | CHARNIERE                | SCHARNIER            | BISAGRA             |
| 7   | 435588 | 2   | CLIP TUBO SCARICO D=37 FILO D=2,5        | SPRING          | RESSORT                  | FEDER                | RESORTE             |
| 8   | 451999 | 1   | COPER. SERB. RECUPERO VISPA XL RAL 3000  | COVER           | COUVERCLE                | DECKEL               | TAPA                |
| 9   | 451979 | 1   | COPERCHIO VANO CARICABATT. 20L VISPA XL  | COVER           | COUVERCLE                | DECKEL               | TAPA                |
| 10  | 410277 | 2   | FASCETTA PLASTICA 4.5X200                | CLAMP           | COLLIER                  | BRIDE                | ABRAZADERA          |
| 11  | 452843 | 1   | FASCETTA SCATTO HERBIE HCL-S Ø40,1-44,2  | CLAMP           | COLLIER                  | BRIDE                | ABRAZADERA          |
| 12  | 451429 | 1   | FILTRO BAIONETTA RETE 18 MESH SERB. SOL. | FILTER          | FILTRE                   | FILTER               | FILTRO              |
| 13  | 451596 | 1   | FILTRO GALLEG. ATTACCO D=56 PALLINA D=38 | FILTER          | FILTRE                   | FILTER               | FILTRO              |
| 14  | 451595 | 1   | FILTRO RIFIUTI D=50x60 ATTACCO D=46      | FILTER          | FILTRE                   | FILTER               | FILTRO              |
| 15  | 451703 | 1   | FLANGIA AGGANCIO FILTRO SERB. SOLUZIONE  | FILTER          | FILTRE                   | FILTER               | FILTRO              |
| 16  | 452539 | 1   | GANCIO CHIUSURA COPERCHIO REC. XL-GXL    | CLOSING HOOK    | CROCHET DE FERMETURE     | HAKEN SCHLIESSEN     | GANCHO DE CIERRE    |
| 17  | 229871 | 1   | GUARNIZIONE COPERCHIO L=996 XL-GXL       | GASKET          | JOINT                    | DICHTUNG             | JUNTA               |
| 18  | 428561 | 2   | GUARNIZIONE D=20 d=8 L=12,5 TIPO PWS8    | GASKET          | JOINT                    | DICHTUNG             | JUNTA               |
| 19  | 453685 | 2   | GUARNIZIONE MOUSSE SP.5 ADESIVA GXL-XL   | GASKET          | JOINT                    | DICHTUNG             | JUNTA               |
| 20  | 451605 | 1   | GUARNIZIONE V-RING TIPO VA0032           | GASKET          | JOINT                    | DICHTUNG             | JUNTA               |
| 21  | 446353 | 1   | GUARNIZIONE V-RING VA0040 H=9 NBR        | GASKET          | JOINT                    | DICHTUNG             | JUNTA               |
| 22  | 421744 | 1   | INNESTO RAPIDO F. 1/4" CPC APC10004BSP   | FEMALE COUPLING | EMBAYAGE FEMELLE         | KUPPLUNG OHNE ZAPFEN | ACOPLAMIENTO HEMBRA |
| 23  | 430184 | 1   | MAGNETE D15 x d3 x 3 F=3 Kg              | MAGNET          | AIMANT                   | MAGNET               | IMAN                |
| 24  | 451418 | 1   | MANIGLIA SERBATOIO RECUPERO 20L XL-GXL   | HANDLE          | MANCHE                   | HANDGRIFF            | MANILLA             |
| 25  | 452247 | 1   | MOUSSE FONOASSORBENTE DX XL-GXL          | DEADENING       | ISOLANT PHONIQUE         | SCHALLDICHTUNG       | FONOASSORBENTE      |
| 26  | 452248 | 1   | MOUSSE FONOASSORBENTE SX XL-GXL          | DEADENING       | ISOLANT PHONIQUE         | SCHALLDICHTUNG       | FONOASSORBENTE      |
| 27  | 431633 | 2   | O-RING 7x1,5 NBR 70 SHORE                | WASHER          | RONDELLE                 | UNTERLAGSCHEIBE      | ARANDELA            |
| 28  | 451604 | 3   | PERNO FISSAGGIO MANIGLIA RECUPERO EVO-GL | PIN             | AXE                      | BOLZEN               | PERNO               |
| 29  | 416319 | 4   | PIEDINO IN GOMMA PER COPERCHIO SERB. G45 | RUBBER CAP      | BOUCHON DE<br>CAOUTCHOUC | GUMMISTOPFEN         | TAPON DE GOMA       |
| 30  | 230620 | 1   | PROF. ASSOTECH A055_S9757 L=100          | GASKET          | JOINT                    | DICHTUNG             | JUNTA               |
| 31  | 451370 | 1   | RACC. RECUPERO TUBO MOTOR Ø32,3 EVO-GL   | ELBOW           | COUDE                    | WINKELVERSCHRAUBUNG  | RACOR CODO          |
| 32  | 451371 | 1   | RACC. RECUPERO TUBO MOTOR Ø39 XL-GXL     | ELBOW           | COUDE                    | WINKELVERSCHRAUBUNG  | RACOR CODO          |
| 33  | 428562 | 2   | RACCORDO A GOMITO D=8 L=30 TIPO WS8      | ELBOW           | COUDE                    | WINKELVERSCHRAUBUNG  | RACOR CODO          |
| 34  | 452208 | 2   | RONDELLA SPECIALE Ø5,5x20 SP. 3 - A2     | WASHER          | RONDELLE                 | UNTERLAGSCHEIBE      | ARANDELA            |

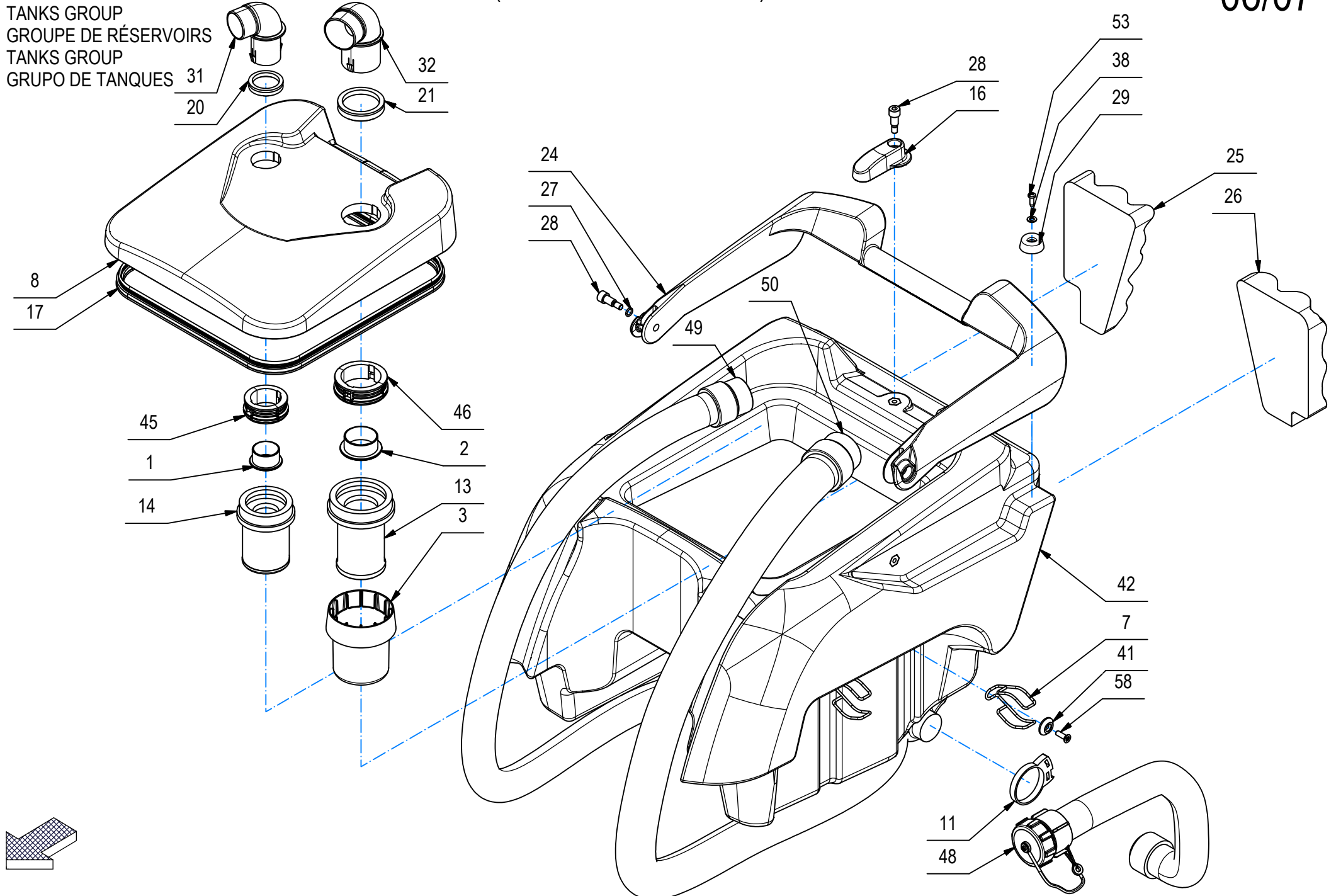
# CR-06/07 GRUPPO SERBATOI ANTIBATTERICO (VER. RAL7016 + RAL7030)

TANKS GROUP

GROUPE DE RÉSERVOIRS

TANKS GROUP

GRUPO DE TANQUES

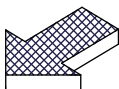
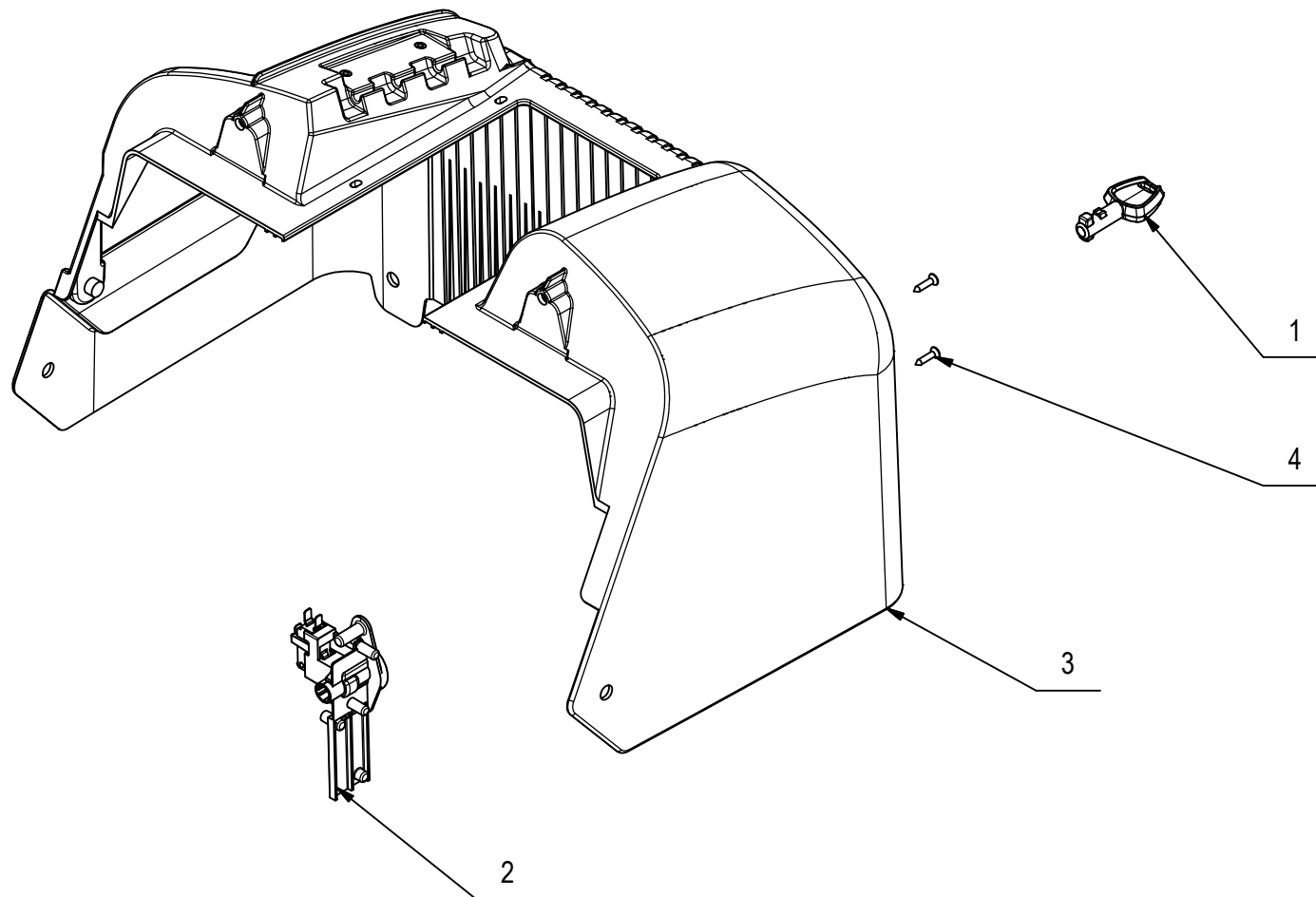


## CR-06/07 GRUPPO SERBATOI ANTIBATTERICO (VER. RAL7016 + RAL7030)

| POS | CODICE | QTA | DESCRIZIONE                              | DESCRIPTION    | DESIGNATION           | BEZEICHNUNG                | DESCRIPCION       |
|-----|--------|-----|--|----------------|-----------------------|----------------------------|-------------------|
| 35  | 451426 | 1   | RONDELLA SVASATA SPECIALE D=15 d=3 S=2   | SPECIAL WASHER | RONDELLE SPECIALE     | UNTERLAGSCHEIBE<br>SPEZIAL | ARANDELA ESPECIAL |
| 36  | 409141 | 1   | ROSETTA 3X12X0,8 INOX                    | WASHER         | RONDELLE              | UNTERLAGSCHEIBE            | ARANDELA          |
| 37  | 409151 | 5   | ROSETTA 5,5x15x1.5 UNI 6593 ZINC         | WASHER         | RONDELLE              | UNTERLAGSCHEIBE            | ARANDELA          |
| 38  | 409149 | 4   | ROSETTA 5x10x1 UNI 6592 A2               | WASHER         | RONDELLE              | UNTERLEGSCHEIBE            | ARANDELA          |
| 39  | 409154 | 7   | ROSETTA GROWER 5x1,6 ZINC                | WASHER         | RONDELLE              | UNTERLAGSCHEIBE            | ARANDELA          |
| 40  | 451869 | 4   | ROSETTA SOTTOVITE D=4X12                 | WASHER         | RONDELLE              | UNTERLAGSCHEIBE            | ARANDELA          |
| 41  | 400250 | 12  | ROSETTA SOTTOVITE D=5X20                 | SPECIAL WASHER | RONDELLE SPECIALE     | UNTERLAGSCHEIBE<br>SPEZIAL | ARANDELA ESPECIAL |
| 42  | 451994 | 1   | SERBATOIO RECUPERO 20 LITRI RAL 7030     | RECOVERY TANK  | RESERVOIR EAU SALE    | SCHMUTZWSSERTANK           | TANQUE AGUA SUCIA |
| 43  | 451981 | 1   | SERBATOIO SOLUZIONE 20 LITRI RAL 7030    | SOLUTION TANK  | RESERVOIR EAU PROPRE  | FRISCHWSSERTANK            | TANQUE SOLUCION   |
| 44  | 452046 | 1   | STAFFA CHIUSURA CARTER POSTERIORE XL-GXL | SUPPORT        | ATTAQUE               | HALTERUNG                  | SOPORTE           |
| 45  | 451375 | 1   | SUPPORTO FILTRO Di=32,9 EVO-GL           | SUPPORT        | SUPPORT               | HALTERUNG                  | SOPORTE           |
| 46  | 451376 | 1   | SUPPORTO FILTRO Di=42,9 XL-GXL           | SUPPORT        | SUPPORT               | HALTERUNG                  | SOPORTE           |
| 47  | 451389 | 1   | TAPPO A BAIONETTA D=110 CON MISURINO     | LOADING CAP    | BOUCHON DE CHARGEMENT | LADEKAPPE                  | TAPA DE CARGA     |
| 48  | 452055 | 1   | TUBO ESTENSIBILE Di=28 L=220 + TAPPO FIL | EXHAUST PIPE   | FLEXIBLE DE VIDANGE   | ABWASSERSCHLAUCH           | TUBO DE DESCARGA  |
| 49  | 452052 | 1   | TUBO ESTENSIBILE Di=28 L=990 (TERGI)     | PIPE           | TUBE                  | ROHR                       | TUBO              |
| 50  | 452054 | 1   | TUBO ESTENSIBILE Di=35 L=900 (ASPIRAZ.)  | PIPE           | TUBE                  | ROHR                       | TUBO              |
| 51  | 229872 | 1   | TUBO VITREO D=12 d=8 L=163               | PIPE           | TUBE                  | ROHR                       | TUBO              |
| 52  | 441027 | 5   | VITE AUTOF. D.3 x 10 UNI 9707-Pz-TZ A2   | SCREW          | VIS                   | SCHRAUBE                   | TORNILLO          |
| 53  | 408879 | 4   | VITE D.4,2x13 AUTOF. UNI 6954 A2         | SCREW          | VIS                   | SCHRAUBE                   | TORNILLO          |
| 54  | 441077 | 2   | VITE M3X6 TPSTC UNI 7688 INOX            | SCREW          | VIS                   | SCHRAUBE                   | TORNILLO          |
| 55  | 415783 | 2   | VITE M4X10 TCTC UNI 7687 INOX A2         | SCREW          | VIS                   | SCHRAUBE                   | TORNILLO          |
| 56  | 451736 | 4   | VITE M4x16 TSPTC UNI 7688 ZINCATA NERA   | SCREW          | VIS                   | SCHRAUBE                   | TORNILLO          |
| 57  | 407645 | 5   | VITE M5X16 TE UNI 5739 ZINC              | SCREW          | VIS                   | SCHRAUBE                   | TORNILLO          |
| 58  | 438302 | 9   | VITE M5x16 TSPTC UNI 7688 ZINC. NERO     | SCREW          | VIS                   | SCHRAUBE                   | TORNILLO          |
| 59  | 446563 | 1   | VITE M5x25 TSPTC UNI 7688 ZINC. NERO     | SCREW          | VIS                   | SCHRAUBE                   | TORNILLO          |
| 60  | 407649 | 2   | VITE M5X40 TE UNI 5739 (8.8) ZINC.       | SCREW          | VIS                   | SCHRAUBE                   | TORNILLO          |
| 61  | 451737 | 2   | VITE M5x70 TSPTC UNI 7688 ZINCATA NERA   | SCREW          | VIS                   | SCHRAUBE                   | TORNILLO          |

CR-06/07 PREM. CARTER POSTERIORE (VER. BT RAL7030)

COVER KIT  
CARTER KIT  
ABDECKUNG KIT  
CARTER KIT



## CR-06/07 PREM. CARTER POSTERIORE (VER. BT RAL7030)

06/07

| POS | CODICE | QTA | DESCRIZIONE                              | DESCRIPTION | DESIGNATION  | BEZEICHNUNG         | DESCRPCIÓN    |
|-----|--------|-----|--|-------------|--------------|---------------------|---------------|
| 1   | 227526 | 1   | ASSIEME CHIAVE                           | KEY         | CLEF         | SCHLÜSSEL           | LLAVE         |
| 2   | 228372 | 1   | ASSIEME SUPPORTO CHIAVE-RFID             | KEY SUPPORT | SUPPORT CLEF | HALTERUNG SCHLÜSSEL | SOPORTE LLAVE |
| 3   | 230616 | 1   | CARTER POST. SUP. VISPA XL BT RAL 7030   | COVER       | CARTER       | ABDECKUNG           | CARTER        |
| 4   | 415869 | 2   | VITE D.3,5X16 TSPTC AUTOF. UNI 6955 NERA | SCREW       | VIS          | SCHRAUBE            | TORNILLO      |

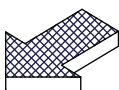
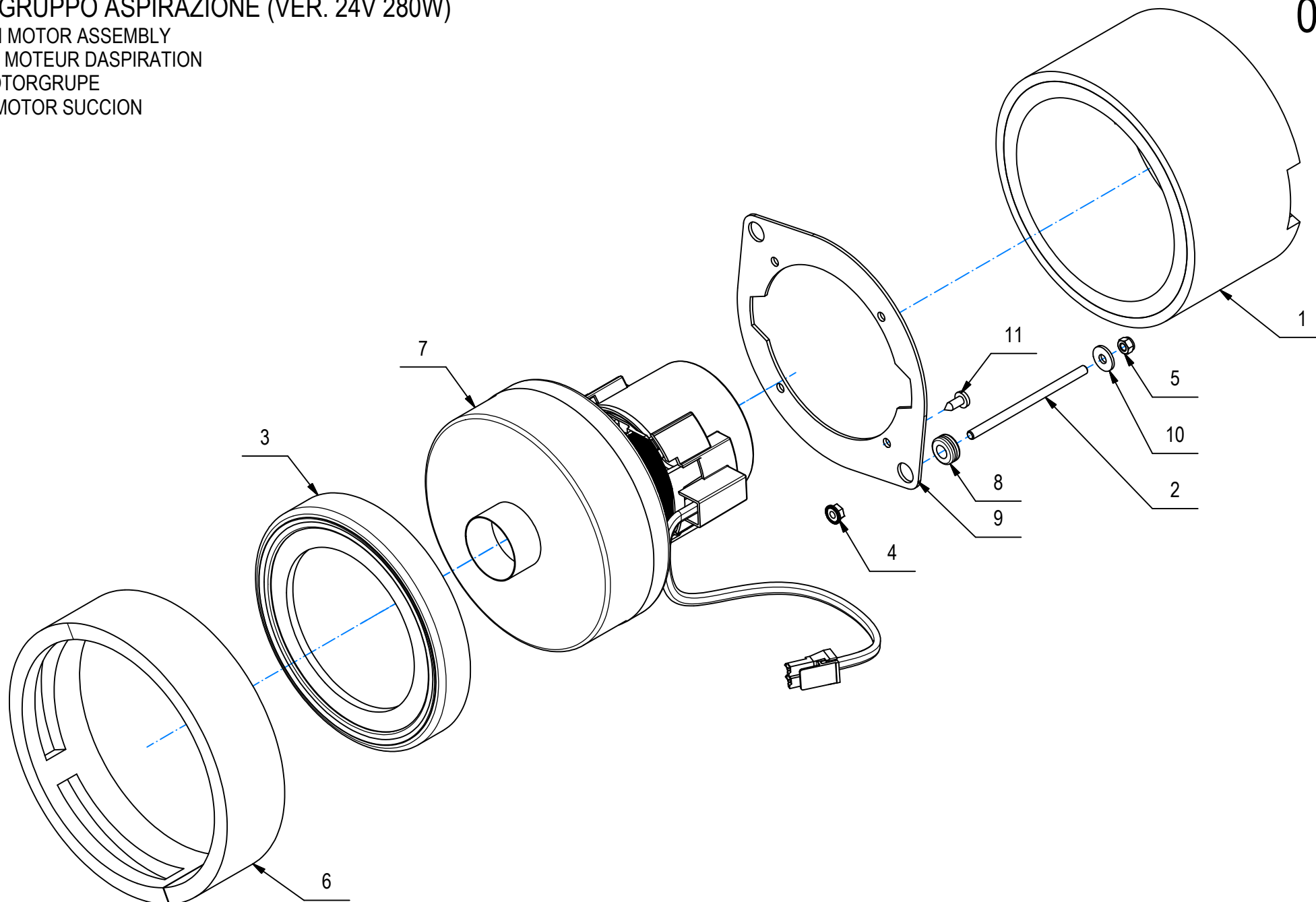
## CR-08 GRUPPO ASPIRAZIONE (VER. 24V 280W)

SUCTION MOTOR ASSEMBLY

GROUPE MOTEUR DASPIRATION

SAUGMOTORGRUPE

GRUPO MOTOR SUCCION



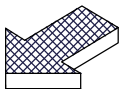
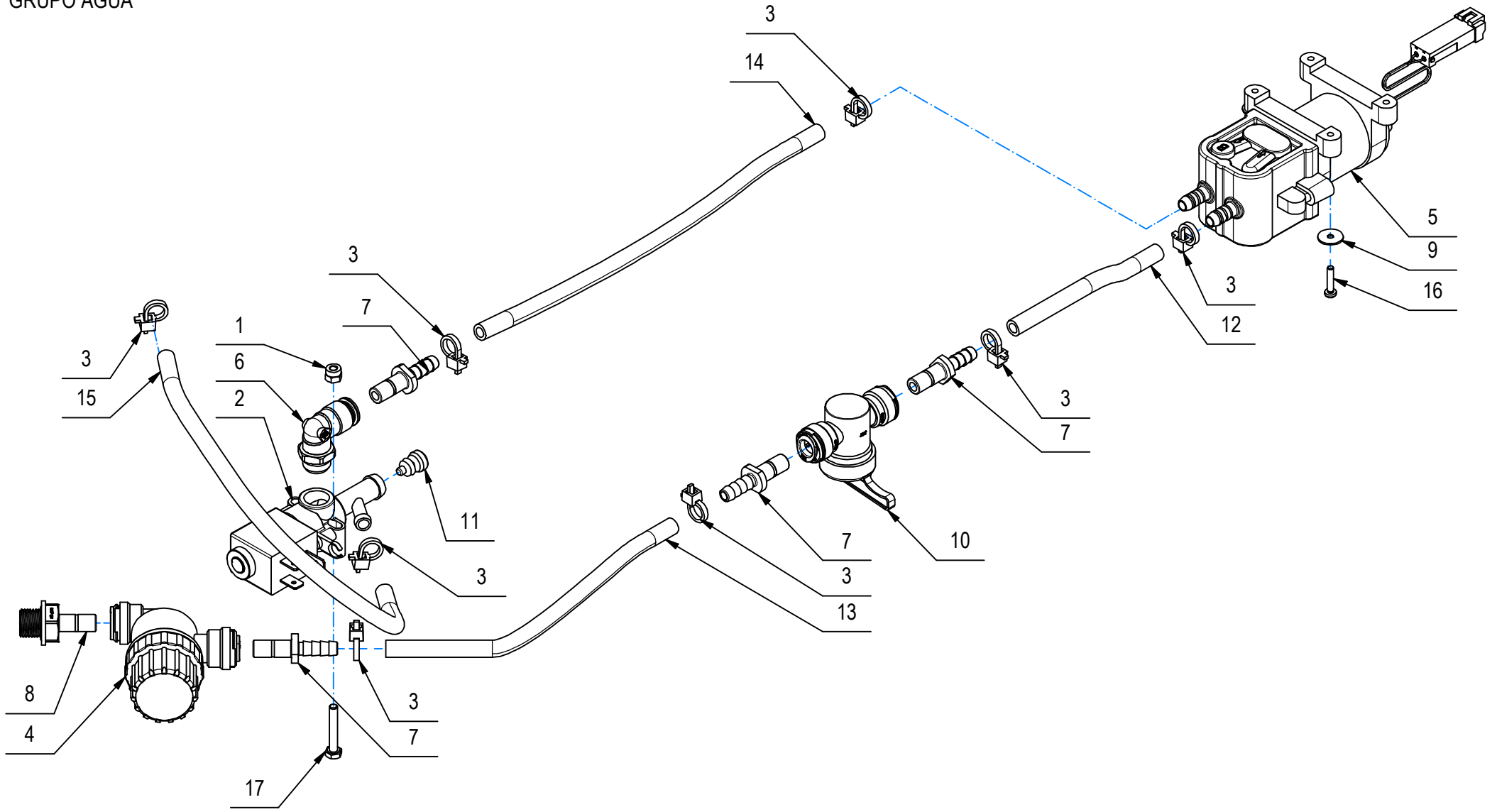


## CR-08 GRUPPO ASPIRAZIONE (VER. 24V 280W)

| POS | CODICE | QTÀ | DESCRIZIONE                              | DESCRIPTION             | DESIGNATION             | BEZEICHNUNG                | DESCRPCIÓN              |
|-----|--------|-----|--|-------------------------|-------------------------|----------------------------|-------------------------|
| 1   | 420025 | 1   | ANTIROMBO 123.5X155 H85 MOT ASPIRAZ. M17 | ANTINOISE 123.5X155 H85 | ANTIBRUIT 123.5X155 H85 | SCHALLSCHUTZ 123.5X155 H85 | ANTIRUIDO 123.5X155 H85 |
| 2   | 451750 | 2   | BARRA FILETTATA M5 L=90 ZINCATA          | ROD                     | TIGE                    | STANGE                     | VARILLA                 |
| 3   | 405936 | 1   | CUFFIA MOTORE ASPIRAZIONE                | SHROUD                  | JOINT                   | LAGERRING                  | ANILLO                  |
| 4   | 409124 | 2   | DADO M5 SERPRESS                         | NUT                     | ECROU                   | MUTTER                     | TUERCA                  |
| 5   | 416781 | 2   | DADO M5X5 AUTOBL. UNI 7473 ZINC          | LOCK NUT                | ECROU AUTOFREINES       | SICHERUNGSMUTTER           | TUERCA AUTOBLOCANTE     |
| 6   | 452241 | 1   | FONOASSORBENTE ADESIVO 500x45 H=10       | DEADENING               | ISOLANT PHONIQUE        | SCHALLDICHTUNG             | FONOABSORBENTE          |
| 7   | 229686 | 1   | MOT. ASPIRAZ. 24V 280W (BM30SC50)+ CONN. | SUCTION MOTOR           | MOTEUR D'ASPIRATION     | SAUGMOTOR                  | MOTOR DE ASPIRACION     |
| 8   | 409810 | 2   | PASSAFILO DIAM. 8x12x1.5                 | FAIRLEAD                | PASSE-CABLE             | KABELDURCHGANG             | GUIACABLE               |
| 9   | 451865 | 1   | PIASTRA MOTORE ASPIRAZIONE EVO-GL        | SUPPORT                 | SUPPORT                 | HALTERUNG                  | SOPORTE                 |
| 10  | 409151 | 2   | ROSETTA 5,5x15x1.5 UNI 6593 ZINC         | WASHER                  | RONDELLE                | UNTERLAGSCHEIBE            | ARANDELA                |
| 11  | 408883 | 4   | VITE D.4,8x13 TCTC AUTOF. NICH UNI 6954  | SCREW                   | VIS                     | SCHRAUBE                   | TORNILLO                |

# CR-09 GRUPPO IDRICO

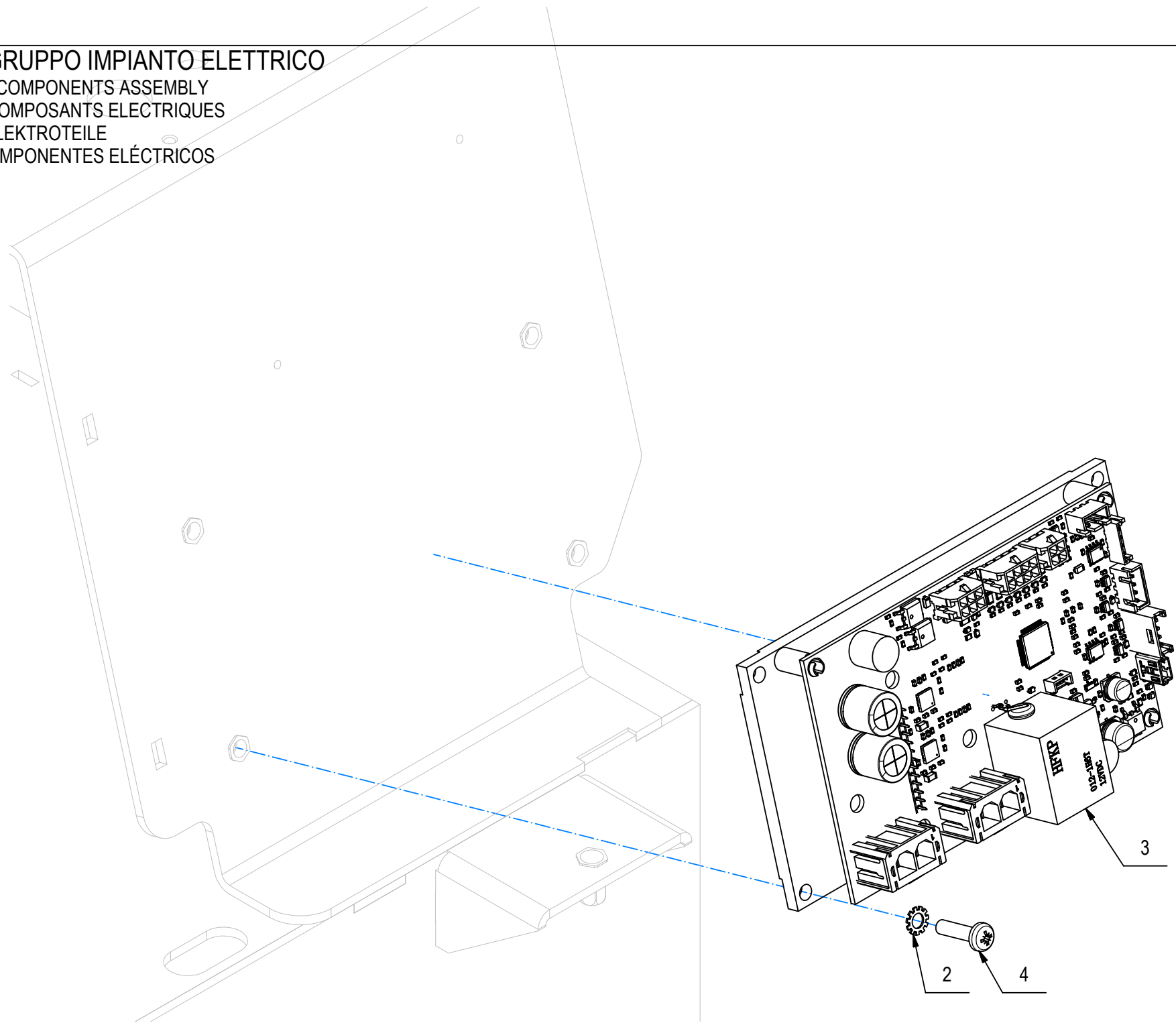
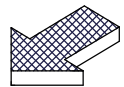
WATER UNIT  
GROUPE HYDRIQUE  
WASSERGRUPPE  
GRUPO AGUA



## CR-09 GRUPPO IDRICO

| POS | CODICE | QTÀ | DESCRIZIONE                              | DESCRIPTION    | DESIGNATION       | BEZEICHNUNG           | DESCRPCIÓN              |
|-----|--------|-----|--|----------------|-------------------|-----------------------|-------------------------|
| 1   | 409079 | 2   | DADO M4x6 AUTOBL. UNI 7473 A2            | NUT            | ECROU             | MUTTER                | TUERCA                  |
| 2   | 407886 | 1   | ELETTROV. 24V CC 1/4 ACL = 68            | SOLENOID VALVE | ELECTROVANNE ASSY | MAGNETVENTIL KOMPLETE | ELECTROVALVULA COMPLETA |
| 3   | 410274 | 8   | FASCETTA PLASTICA 2.5x98                 | CLAMP          | COLLIER           | BRIDE                 | ABRAZADERA              |
| 4   | 451565 | 1   | FILTRO CARTUCCIA ADMF0808M -100 MESH 8mm | FILTER         | FILTRE            | FILTER                | FILTRO                  |
| 5   | 229841 | 1   | POMPA DC24V -1,2 LITRI/MIN-D=7+CONN. JST | PUMP ASSEMBLY  | POMPE COMPLETE    | PUMPE KOMPLETT        | BOMBA COMPLETA          |
| 6   | 452525 | 1   | RACC. A GOMITO CAMOZZI 8522 8-1/4"       | ELBOW          | COUDE             | WINKELVERSCHRAUBUNG   | RACOR CODO              |
| 7   | 451564 | 4   | RACC. FILTRO TUBO ATBC0806M - D=8 x D=7  | FITTING        | RACCORD           | VERSCHRAUBUNG         | RACOR                   |
| 8   | 451562 | 1   | RACCORDO FILTRO ASAB0804M - 1/4" x D=8   | FITTING        | RACCORD           | VERSCHRAUBUNG         | RACOR                   |
| 9   | 409141 | 4   | ROSETTA 3X12X0,8 INOX                    | WASHER         | RONDELLE          | UNTERLAGSCHEIBE       | ARANDELA                |
| 10  | 451866 | 1   | RUBINETTO 2 VIE 8MM PUSH-IN (AHUC0808M)  | COCK           | ROBINET           | WASSERHAHN            | GRIFO                   |
| 11  | 453442 | 1   | INSERTO A LAMELLE PER TT D10 7371301     | CAP            | CAPUCHON          | KAPPE                 | TAPON                   |
| 12  | 230344 | 1   | TUBO D=8 d=5 L=100 VITREO                | PIPE           | TUBE              | ROHR                  | TUBO                    |
| 13  | 228390 | 1   | TUBO D=8 d=5 L=180 VITREO                | PIPE           | TUBE              | ROHR                  | TUBO                    |
| 14  | 230345 | 1   | TUBO D=8 d=5 L=220 VITREO                | PIPE           | TUBE              | ROHR                  | TUBO                    |
| 15  | 217510 | 1   | TUBO D=8 d=5 L=300 VITREO                | PIPE           | TUBE              | ROHR                  | TUBO                    |
| 16  | 408832 | 4   | VITE M3x14 TCTC UNI 7687 ZINC            | SCREW          | VIS               | SCHRAUBE              | TORNILLO                |
| 17  | 408636 | 2   | VITE M4X25 TE UNI 5739 INOX A2           | SCREW          | VIS               | SCHRAUBE              | TORNILLO                |

**CR10 - GRUPPO IMPIANTO ELETTRICO**  
ELECTRIC COMPONENTS ASSEMBLY  
GROUPE COMPOSANTS ELECTRIQUES  
GRUPPE ELEKTROTEILE  
GRUPO COMPONENTES ELÉCTRICOS



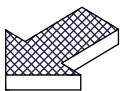
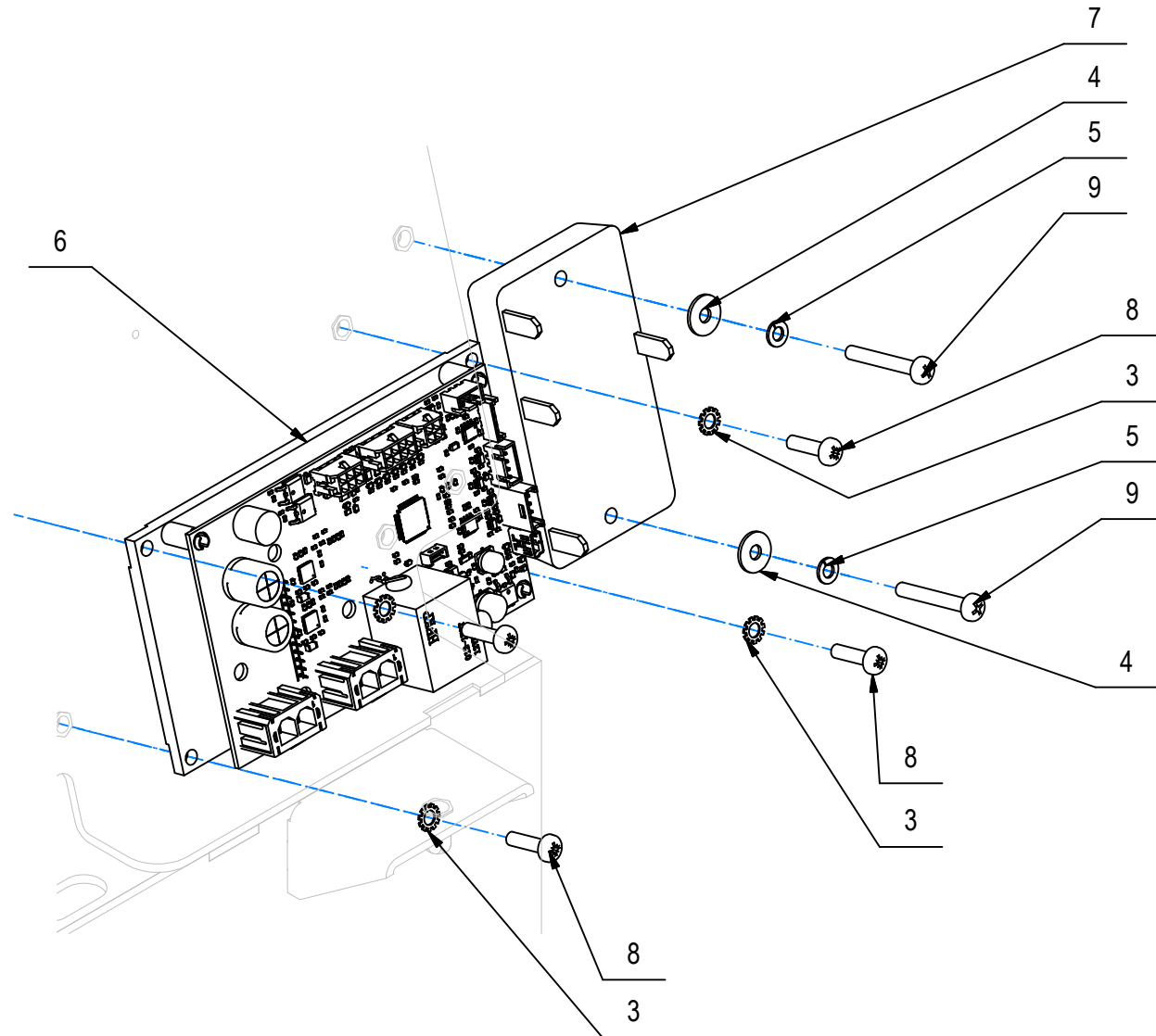
## CR10 - GRUPPO IMPIANTO ELETTRICO

10

| POS | CODICE | QTÀ | DESCRIZIONE                              | DESCRIPTION         | DESIGNATION                | BEZEICHNUNG                | DESCRPCIÓN           |
|-----|--------|-----|--|---------------------|----------------------------|----------------------------|----------------------|
| 1   | 451898 | 1   | LINEA BASAMENTO GLX - VISPA XL           | CABLE               | CABLE                      | KABEL                      | CABLE                |
| 2   | 417982 | 4   | RONDELLA D.4,3x9 DENT.INT/E UNI 8842 ZNT | WASHER              | RONDELLE                   | UNTERLAGSCHEIBE            | ARANDELA             |
| 3   | 451748 | 1   | SCHEDA FUNZIONI S0240500                 | CHECK CARD CONTROLS | PLAQUE CONTR.<br>COMMANDES | KONTROLLEL.<br>SCHALTUNGEN | FICHA CONTROL MANDOS |
| 4   | 408846 | 4   | VITE M4X16 TCTC UNI 7687 ZINC            | SCREW               | VIS                        | SCHRAUBE                   | TORNILLO             |

## CR10 - GRUPPO IMPIANTO ELETTRICO (VER. BT)

ELECTRIC COMPONENTS ASSEMBLY  
GROUPE COMPOSANTS ELECTRIQUES  
GRUPPE ELEKTROTEILE  
GRUPO COMPONENTES ELÉCTRICOS



## CR10 - GRUPPO IMPIANTO ELETTRICO (VER. BT)

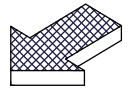
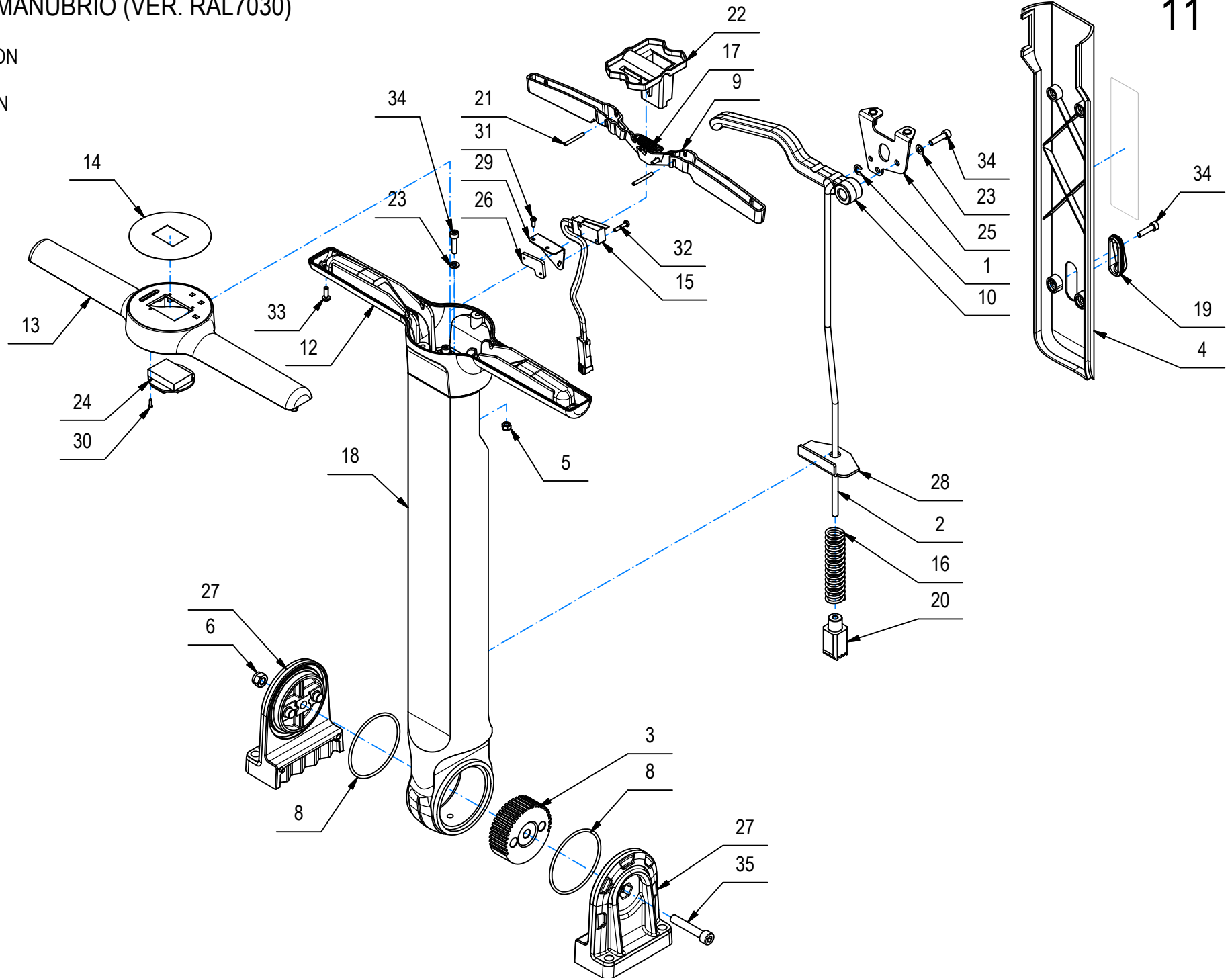
10

| POS | CODICE | QTA | DESCRIZIONE                              | DESCRIPTION         | DESIGNATION                | BEZEICHNUNG                | DESCRIPCION          |
|-----|--------|-----|--|---------------------|----------------------------|----------------------------|----------------------|
| 1   | 453881 | 1   | LINEA BASAMENTO GXL - VISPA XL BT        | CABLE               | CABLE                      | KABEL                      | CABO                 |
| 2   | 453773 | 1   | LINEA TRAZIONE GXL BTO - VISPA XL BTO    | CABLE               | CABLE                      | KABEL                      | CABO                 |
| 3   | 417982 | 4   | RONDELLA D.4,3x9 DENT.INT/E UNI 8842 ZNT | WASHER              | RONDELLE                   | UNTERLAGSCHEIBE            | ARANDELA             |
| 4   | 417980 | 2   | RONDELLA D.4,3x12x1 ZNT DIN 9021         | WASHER              | RONDELLE                   | UNTERLAGSCHEIBE            | ARANDELA             |
| 5   | 415941 | 2   | ROSETTA 4 UNI1751 ZINC GROWER            | LOCK WASHER         | RONDELLE FREIN             | ZAHNSCHEIBE                | ARANDELLA DENTADA    |
| 6   | 451748 | 1   | SCHEDA FUNZIONI S0240500                 | CHECK CARD CONTROLS | PLAQUE CONTR.<br>COMMANDES | KONTROLLEL.<br>SCHALTUNGEN | FICHA CONTROL MANDOS |
| 7   | 453699 | 1   | SCHEDA MINIBIDI SED                      | CHOPPER CARD        | VARIATEUR ELECTRONIQUE     | ELEKTRONIKKARTE            | FICHA CHOPPER        |
| 8   | 408846 | 4   | VITE M4X16 TCTC UNI 7687 ZINC            | SCREW               | VIS                        | SCHRAUBE                   | TORNILLO             |
| 9   | 420365 | 2   | VITE M4x30 TCTC UNI 7687 ZINC            | SCREW               | VIS                        | SCHRAUBE                   | TORNILLO             |

CR-11 GRUPPO MANUBRIO (VER. RAL7030)

STEERING GROUP  
 GROUPE DE DIRECTION  
 LENKGRUPPE  
 GRUPO DE DIRECCIÓN

11





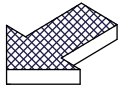
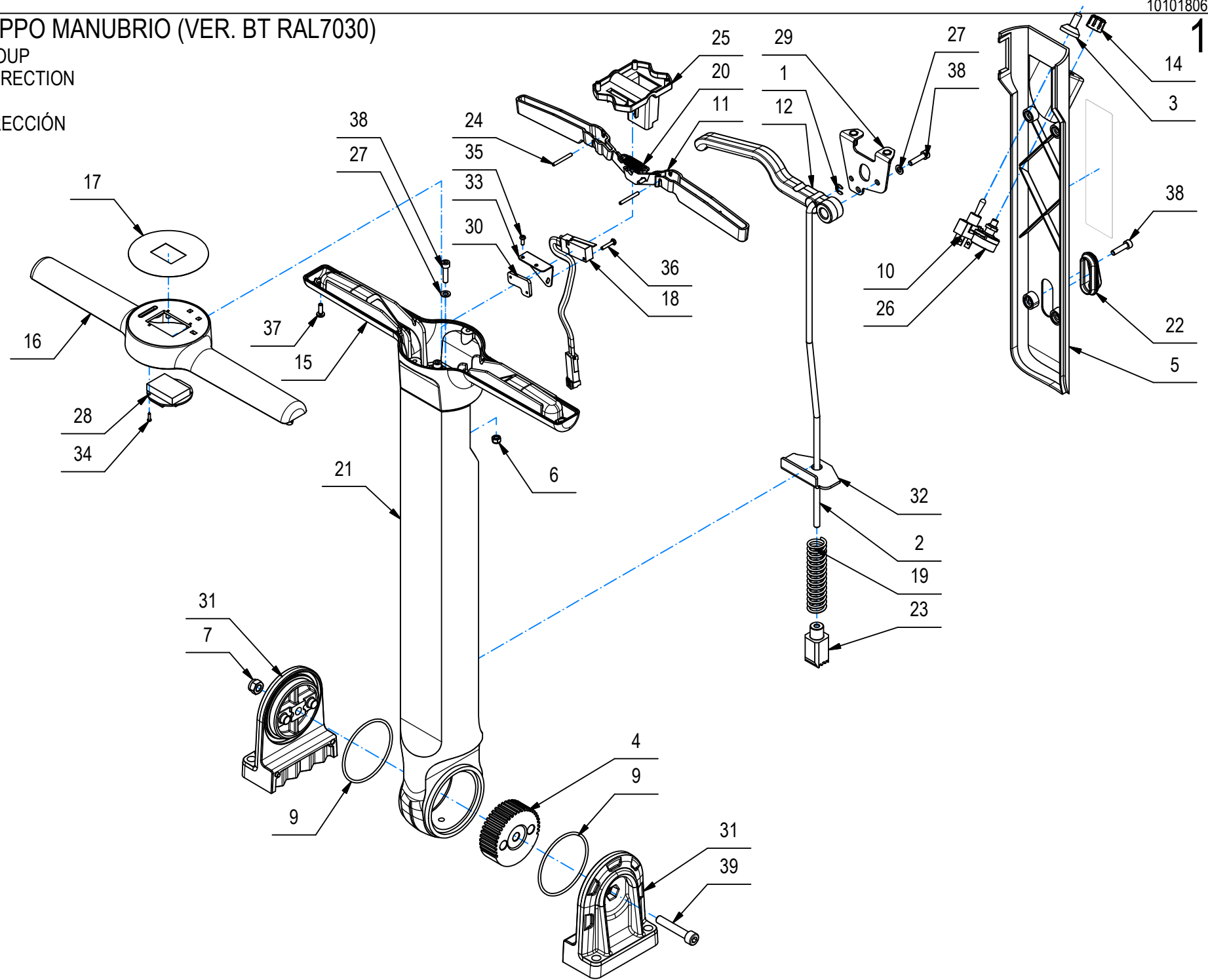
## CR-11 GRUPPO MANUBRIO (VER. RAL7030)

| POS | CODICE | QTÀ | DESCRIZIONE                              | DESCRIPTION | DESIGNATION       | BEZEICHNUNG           | DESCRIPCÓN          |
|-----|--------|-----|--|-------------|-------------------|-----------------------|---------------------|
| 1   | 415637 | 1   | ANELLO EL. RAD. 5 DIN 6799               | STOP RING   | BAGUE D'ARRET     | STOPRING              | ANILLO DE PARADA    |
| 2   | 451577 | 1   | ASTA SGANCIO SNODO MANUBRIO EVO-GL       | ROD         | TIGE              | STANGE                | VARILLA             |
| 3   | 214593 | 1   | CORONA SNODO MANUBRIO DENTATURA 180°     | RING        | COURONNE          | ZAHNKRANZ             | ANILLO              |
| 4   | 451392 | 1   | COVER MONTANTE VISPA EVO-XL RAL 7030     | COVER       | CARTER            | ABDECKUNG             | CARTER              |
| 5   | 416781 | 2   | DADO M5X5 AUTOBL. UNI 7473 ZINC          | LOCK NUT    | ECROU AUTOFREINES | SICHERUNGSMUTTER      | TUERCA AUTOBLOCANTE |
| 6   | 409085 | 1   | DADO M8x8.5 AUTOBL. UNI 7474 ZINC        | LOCK NUT    | ECROU AUTOFREINES | SICHERUNGSMUTTER      | TUERCA AUTOBLOCANTE |
| 8   | 416774 | 2   | GUARNIZIONE OR 3262 2,62X66,35           | GASKET      | JOINT             | DICHTUNG              | JUNTA               |
| 9   | 451393 | 2   | LEVA PRESENZA UOMO EVO-GL-XL-GXL         | LEVER       | LEVIER            | HEBEL                 | PALANCA             |
| 10  | 451419 | 1   | LEVA SGANCIO SNODO EVO-GL(LAV)           | LEVER       | LEVIER            | HEBEL                 | PALANCA             |
| 11  | 451896 | 1   | LINEA PRINCIPALE PRO EVO-GL XL-GXL       | CABLE       | CABLE             | KABEL                 | CABLE               |
| 12  | 451415 | 1   | MANUBRIO INFERIORE EVO-GL(LAV)           | HANDLE BAR  | TIMON             | LENKSTANGE            | MANILLAR            |
| 13  | 451416 | 1   | MANUBRIO SUPERIORE EVO-GL PRO (LAV)      | HANDLE BAR  | TIMON             | LENKSTANGE            | MANILLAR            |
| 14  | 451859 | 1   | MEMBRANA MANUBRIO PRO GL-GLX - EVO-XL    | DECAL       | ETIQUETTE         | SCHILD                | ETIQUETA            |
| 15  | 229837 | 1   | MICROINTERRUTTORE ABV1612613 + CONN. JST | MICROSWITCH | MICROINTERRUPTEUR | MIKROSCHALTER         | MICROINTERRUPTOR    |
| 16  | 416727 | 1   | MOLLA COMP. 20x2.5x85 14 SPIRE           | SPRING      | RESSORT           | FEDER                 | RESORTE             |
| 17  | 451580 | 1   | MOLLA TRAZ. 10X1,1X35 ZINC               | SPRING      | RESSORT           | FEDER                 | RESORTE             |
| 18  | 451414 | 1   | MONTANTE MANUBRIO EVO-GL(LAV)            | HANDLE BAR  | TIMON             | LENKSTANGE            | MANILLAR            |
| 19  | 451394 | 1   | PASSACAVO COVER MONTANTE EVO-GL-XL-GXL   | FAIRLEAD    | PASSE-CABLE       | KABELDURCHGANG        | GUIACABLE           |
| 20  | 451576 | 1   | PERNO DI BLOCCO SNODO MANUBRIO EVO-GL    | PIN         | AXE               | BOLZEN                | PERNO               |
| 21  | 451579 | 2   | PERNO LEVA PRESENZA UOMO EVO-GL          | PIN         | AXE               | BOLZEN                | PERNO               |
| 22  | 451428 | 1   | PIATTO PROTEZIONE LEVE MANUBRIO EVO-GL   | PROTECTION  | PROTECTION        | ABDECKUNG             | PROTECCION          |
| 23  | 409150 | 6   | ROSETTA 5X11X1 UNI 6592 ZINC             | WASHER      | RONDELLE          | UNTERLAGSCHEIBE       | ARANDELA            |
| 24  | 448766 | 1   | SCHEDA CONTAORE NE306 SENZA COVER        | HOUR METER  | COMPTEUR HORAIRE  | BETRIEBSSTUNDENZÄHLER | CUENTAHORAS         |
| 25  | 451578 | 1   | STAFFA RINFORZO MANUBRIO EVO-GL          | SUPPORT     | ATTAQUE           | ALTERUNG              | SOPORTE FIJADOR     |
| 26  | 219111 | 1   | STAFFETTA FERMA RELE' SOLLEV. MAN. MMG   | SUPPORT     | ATTAQUE           | HALTERUNG             | SOPORTE FIJADOR     |
| 27  | 451653 | 2   | SUPPORTO LATERALE SNODO MAN. EVO-GL(LAV) | SUPPORT     | SUPPORT           | HALTERUNG             | SOPORTE             |
| 28  | 451575 | 1   | SUPPORTO MOLLA SGANCIO MANUBRIO EVO-GL   | SUPPORT     | SUPPORT           | HALTERUNG             | SOPORTE             |
| 29  | 451574 | 1   | SUPPORTPO MICRO PRESENZA UOMO EVO-GL     | SUPPORT     | SUPPORT           | HALTERUNG             | SOPORTE             |
| 30  | 428629 | 3   | VITE AUTOF. 2,2X9,5 UNI 6954 ZINC TCTC   | SCREW       | VIS               | SCHRAUBE              | TORNILLO            |
| 31  | 415777 | 2   | VITE M3X8 TCTC UNI 7687                  | SCREW       | VIS               | SCHRAUBE              | TORNILLO            |
| 32  | 415709 | 2   | VITE M3X16 TE UNI 5739 INOX A2           | SCREW       | VIS               | SCHRAUBE              | TORNILLO            |
| 33  | 415778 | 6   | VITE M4X12 TCTC UNI 7687 INOX A2         | SCREW       | VIS               | SCHRAUBE              | TORNILLO            |
| 34  | 415757 | 10  | VITE M5X20 TCEI UNI 5931 ZINC            | SCREW       | VIS               | SCHRAUBE              | TORNILLO            |
| 35  | 416698 | 1   | VITE M8x45 TCEI UNI 5931 ZINC            | SCREW       | VIS               | SCHRAUBE              | TORNILLO            |
| 36  | 410277 | 1   | FASCETTA PLASTICA 4.5X200                | CLAMP       | COLLIER           | BRIDE                 | ABRAZADERA          |

CR-11 GRUPPO MANUBRIO (VER. BT RAL7030)

STEERING GROUP  
 GROUPE DE DIRECTION  
 LENKGRUPPE  
 GRUPO DE DIRECCIÓN

11



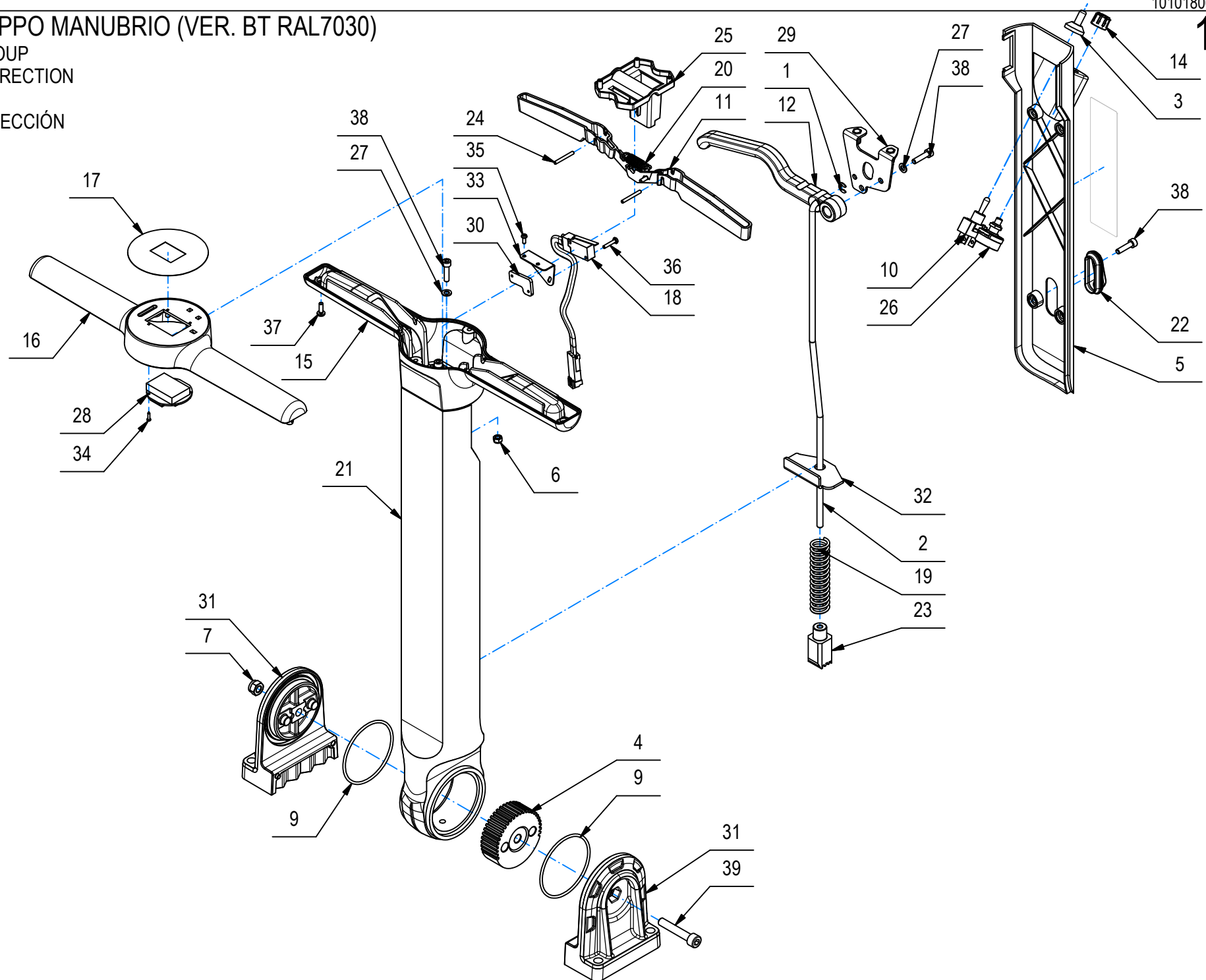
## CR-11 GRUPPO MANUBRIO (VER. BT RAL7030)

| POS | CODICE | QTA | DESCRIZIONE                              | DESCRIPTION    | DESIGNATION           | BEZEICHNUNG           | DESCRIPCION           |
|-----|--------|-----|--|----------------|-----------------------|-----------------------|-----------------------|
| 1   | 415637 | 1   | ANELLO EL. RAD. 5 DIN 6799               | STOP RING      | BAGUE D'ARRET         | STOPRING              | ANILLO DE PARADA      |
| 2   | 451577 | 1   | ASTA SGANCIO SNODO MANUBRIO EVO-GL       | ROD            | TIGE                  | STANGE                | VARILLA               |
| 3   | 434432 | 1   | CAPPUCCIO NEOPRENE NERO APEM IU1001      | PROTECTION CAP | CALOTTE DE PROTECTION | SICHERHEITSKAPPE      | CAPUCHO DE PROTECCION |
| 4   | 214593 | 1   | CORONA SNODO MANUBRIO DENTATURA 180°     | RING           | COURONNE              | ZAHNKRANZ             | ANILLO                |
| 5   | 453702 | 1   | COVER MONTANTE VISPA XL BT RAL 7030      | COVER          | CARTER                | ABDECKUNG             | CARTER                |
| 6   | 416781 | 2   | DADO M5X5 AUTOBL. UNI 7473 ZINC          | LOCK NUT       | ECROU AUTOFREINES     | SICHERUNGSMUTTER      | TUERCA AUTOBLOCANTE   |
| 7   | 409085 | 1   | DADO M8x8.5 AUTOBL. UNI 7474 ZINC        | LOCK NUT       | ECROU AUTOFREINES     | SICHERUNGSMUTTER      | TUERCA AUTOBLOCANTE   |
| 8   | 410277 | 1   | FASCETTA PLASTICA 4.5X200                | CLAMP          | COLLIER               | BRIDE                 | ABRAZADERA            |
| 9   | 416774 | 2   | GUARNIZIONE OR 3262 2,62X66,35           | GASKET         | JOINT                 | DICHTUNG              | JUNTA                 |
| 10  | 443045 | 1   | INTERRUPTORE A 3 POSIZIONI - APEM 639H/2 | SWITCH         | INTERRUPTEUR          | SCHALTER              | INTERRUPTOR           |
| 11  | 451393 | 2   | LEVA PRESENZA UOMO EVO-GL-XL-GXL         | LEVER          | LEVIER                | HEBEL                 | PALANCA               |
| 12  | 451419 | 1   | LEVA SGANCIO SNODO EVO-GL(LAV)           | LEVER          | LEVIER                | HEBEL                 | PALANCA               |
| 13  | 453774 | 1   | LINEA PIANTONE GLX-VISPA XL BT/BTO       | CABLE          | CABLE                 | KABEL                 | CABLE                 |
| 14  | 440311 | 1   | MANOPOLA POTENZIOMETRO MMX 2014          | KNOB           | POIGNEE               | HANDGRIFF             | EMPUÑADURA            |
| 15  | 451415 | 1   | MANUBRIO INFERIORE EVO-GL(LAV)           | HANDLE BAR     | TIMON                 | LENKSTANGE            | MANILLAR              |
| 16  | 451416 | 1   | MANUBRIO SUPERIORE EVO-GL PRO (LAV)      | HANDLE BAR     | TIMON                 | LENKSTANGE            | MANILLAR              |
| 17  | 453738 | 1   | MEMBRANA MANUBRIO PRO GXL - XL BT/BTO    | DECAL          | ETIQUETTE             | SCHILD                | ETIQUETA              |
| 18  | 229837 | 1   | MICROINTERRUPTORE ABV1612613 + CONN. JST | MICROSWITCH    | MICROINTERRUPTEUR     | MIKROSCHALTER         | MICROINTERRUPTOR      |
| 19  | 416727 | 1   | MOLLA COMP. 20x2.5x85 14 SPIRE           | SPRING         | RESSORT               | FEDER                 | RESORTE               |
| 20  | 451580 | 1   | MOLLA TRAZ. 10X1,1X35 ZINC               | SPRING         | RESSORT               | FEDER                 | RESORTE               |
| 21  | 451414 | 1   | MONTANTE MANUBRIO EVO-GL(LAV)            | HANDLE BAR     | TIMON                 | LENKSTANGE            | MANILLAR              |
| 22  | 451394 | 1   | PASSACAVO COVER MONTANTE EVO-GL-XL-GXL   | FAIRLEAD       | PASSE-CABLE           | KABELDURCHGANG        | GUIACABLE             |
| 23  | 451576 | 1   | PERNO DI BLOCCO SNODO MANUBRIO EVO-GL    | PIN            | AXE                   | BOLZEN                | PERNO                 |
| 24  | 451579 | 2   | PERNO LEVA PRESENZA UOMO EVO-GL          | PIN            | AXE                   | BOLZEN                | PERNO                 |
| 25  | 451428 | 1   | PIATTO PROTEZIONE LEVE MANUBRIO EVO-GL   | PROTECTION     | PROTECTION            | ABDECKUNG             | PROTECCION            |
| 26  | 428665 | 1   | POTENZIOMETRO 2.5 KOHM (ALBERO L=6,35)   | POTENTIOMETER  | POTENTIOMETRE         | POTENTIOMETER         | POTENCIOMETRO         |
| 27  | 409150 | 6   | ROSETTA 5X11X1 UNI 6592 ZINC             | WASHER         | RONDELLE              | UNTERLAGSCHEIBE       | ARANDELA              |
| 28  | 448766 | 1   | SCHEDA CONTAORE NE306 SENZA COVER        | HOUR METER     | COMPTEUR HORAIRE      | BETRIEBSSTUNDENZÄHLER | CUENTAHORAS           |
| 29  | 451578 | 1   | STAFFA RINFORZO MANUBRIO EVO-GL          | SUPPORT        | ATTAQUE               | ALTERUNG              | SOPORTE FIJADOR       |
| 30  | 219111 | 1   | STAFFETTA FERMA RELE' SOLLEV. MAN. MMG   | SUPPORT        | ATTAQUE               | HALTERUNG             | SOPORTE FIJADOR       |
| 31  | 451653 | 2   | SUPPORTO LATERALE SNODO MAN. EVO-GL(LAV) | SUPPORT        | SUPPORT               | HALTERUNG             | SOPORTE               |
| 32  | 451575 | 1   | SUPPORTO MOLLA SGANCIO MANUBRIO EVO-GL   | SUPPORT        | SUPPORT               | HALTERUNG             | SOPORTE               |
| 33  | 451574 | 1   | SUPPORTPO MICRO PRESENZA UOMO EVO-GL     | SUPPORT        | SUPPORT               | HALTERUNG             | SOPORTE               |
| 34  | 428629 | 3   | VITE AUTOF. 2,2X9,5 UNI 6954 ZINC TCTC   | SCREW          | VIS                   | SCHRAUBE              | TORNILLO              |
| 35  | 415777 | 2   | VITE M3X8 TCTC UNI 7687                  | SCREW          | VIS                   | SCHRAUBE              | TORNILLO              |

# CR-11 GRUPPO MANUBRIO (VER. BT RAL7030)

STEERING GROUP  
 GROUPE DE DIRECTION  
 LENKGRUPPE  
 GRUPO DE DIRECCIÓN

11



## CR-11 GRUPPO MANUBRIO (VER. BT RAL7030)

11

| POS | CODICE | QTA | DESCRIZIONE                      | DESCRIPTION | DESIGNATION | BEZEICHNUNG | DESCRPCIÓN |
|-----|--------|-----|----------------------------------|-------------|-------------|-------------|------------|
| 36  | 415709 | 2   | VITE M3X16 TE UNI 5739 INOX A2   | SCREW       | VIS         | SCHRAUBE    | TORNILLO   |
| 37  | 415778 | 6   | VITE M4X12 TCTC UNI 7687 INOX A2 | SCREW       | VIS         | SCHRAUBE    | TORNILLO   |
| 38  | 415757 | 10  | VITE M5X20 TCEI UNI 5931 ZINC    | SCREW       | VIS         | SCHRAUBE    | TORNILLO   |
| 39  | 416698 | 1   | VITE M8x45 TCEI UNI 5931 ZINC    | SCREW       | VIS         | SCHRAUBE    | TORNILLO   |

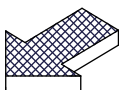
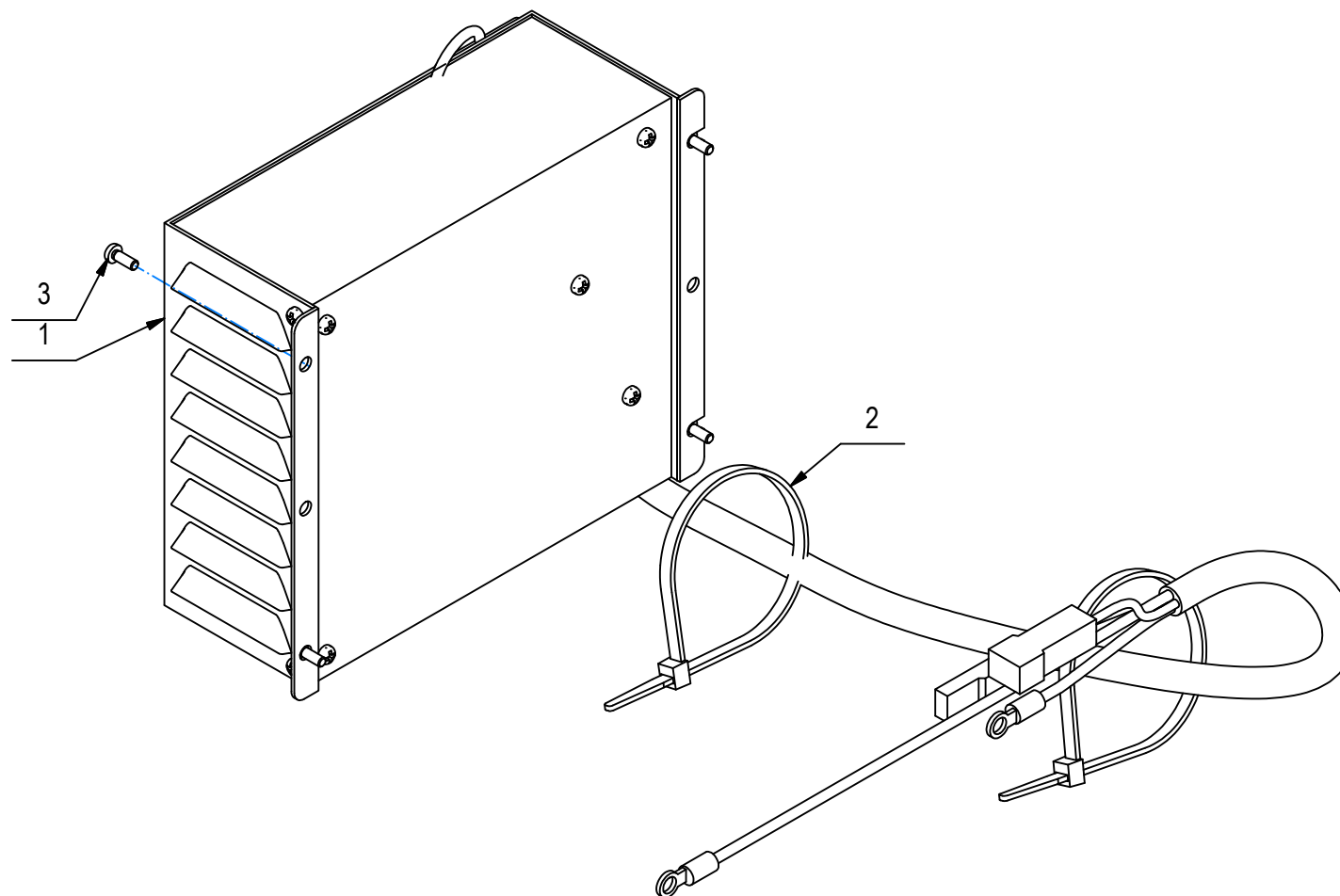
# CR-13 KIT CARICABATTERIE NE286 24V 8A

CHARGER GROUP (VER. NE286 24V 8A)

GROUPE CHARGEUR (VER. NE286 24V 8A)

LADEGRUPPE (VER. NE286 24V 8A)

GRUPO DE CARGADOR (VER. NE286 24V 8A)



## CR-13 KIT CARICABATTERIE NE286 24V 8A

13

| POS | CODICE | QTA | DESCRIZIONE                              | DESCRIPTION       | DESIGNATION                   | BEZEICHNUNG      | DESCRIPCION            |
|-----|--------|-----|--|-------------------|-------------------------------|------------------|------------------------|
| 1   | 451958 | 1   | CARICABATTERIE NE286 24V 8A              | CHARGER           | CHARGEUR                      | LADEGERÄT        | CARGADOR               |
| 2   | 410277 | 2   | FASCETTA PLASTICA 4.5X200                | CLAMP             | COLLIER                       | BRIDE            | ABRAZADERA             |
| 3   | 438688 | 4   | VITE M3X8 TCTC UNI 7687 INOX A2          | SCREW             | VIS                           | SCHRAUBE         | TORNILLO               |
| 4A  | 421360 | 1   | CAVO H05VV-F 3Gx0,75 L=2MT SP SCHUKO BIP | POWER CABLE (EU)  | CÂBLE D'ALIMENTATION<br>(EU)  | STROMKABEL (EU)  | CABLE DE ENERGÍA (EU)  |
| 4B  | 421359 | 1   | CAVO SJT 3x18AWG 105° VW-1L=2M.SPINA USA | POWER CABLE (USA) | CÂBLE D'ALIMENTATION<br>(USA) | STROMKABEL (USA) | CABLE DE ENERGÍA (USA) |
| 4C  | 425678 | 1   | CAVO H05VV-F 3Gx1,00 L=3MT NERO SPINA UK | POWER CABLE (UK)  | CÂBLE D'ALIMENTATION (UK)     | STROMKABEL (UK)  | CABLE DE ENERGÍA (UK)  |
| 4D  | 452474 | 1   | CAVO H05VV-F 3Gx1,00 L=3MT NERO SPINA CN | POWER CABLE (CHS) | CÂBLE D'ALIMENTATION<br>(CHS) | STROMKABEL (CHS) | CABLE DE ENERGÍA (CHS) |
| 4E  | 452475 | 1   | CAVO H05VV-F 3Gx1,00 L=3MT NERO SPINA JP | POWER CABLE (JPN) | CÂBLE D'ALIMENTATION<br>(JPN) | STROMKABEL (JPN) | CABLE DE ENERGÍA (JPN) |
| 4F  | 452508 | 1   | CAVO H05VV-F 3Gx1,00 L=3MT NERO SPINA AU | POWER CABLE (AUS) | CÂBLE D'ALIMENTATION<br>(AUS) | STROMKABEL (AUS) | CABLE DE ENERGÍA (AUS) |

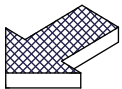
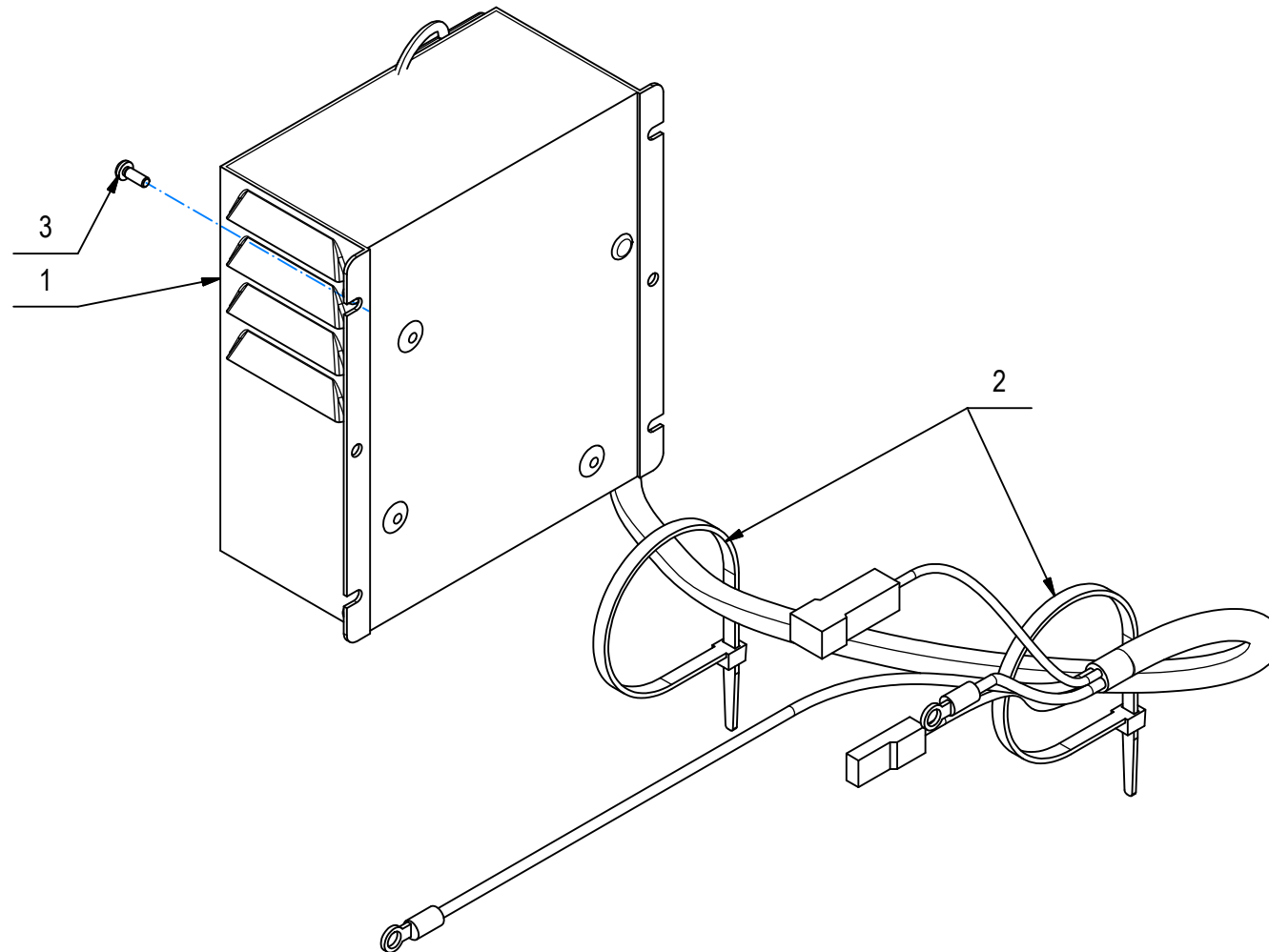
**CR-13 KIT CARICABATTERIE NE283 24V 5A**

CHARGER GROUP (VER. NE283 24V 5A)

GROUPE CHARGEUR (VER. NE283 24V 5A)

LADEGRUPPE (VER. NE283 24V 5A)

GRUPO DE CARGADOR (VER. NE283 24V 5A)





## CR-13 KIT CARICABATTERIE NE283 24V 5A

13

| POS | CODICE | QTÀ | DESCRIZIONE                              | DESCRIPTION       | DESIGNATION                   | BEZEICHNUNG      | DESCRIPCION            |
|-----|--------|-----|--|-------------------|-------------------------------|------------------|------------------------|
| 1   | 451957 | 1   | CARICABATTERIE NE283 24V 5A              | CHARGER           | CHARGEUR                      | LADEGERÄT        | CARGADOR               |
| 2   | 410277 | 2   | FASCETTA PLASTICA 4.5X200                | CLAMP             | COLLIER                       | BRIDE            | ABRAZADERA             |
| 3   | 438688 | 4   | VITE M3X8 TCTC UNI 7687 INOX A2          | SCREW             | VIS                           | SCHRAUBE         | TORNILLO               |
| 4A  | 421360 | 1   | CAVO H05VV-F 3Gx0,75 L=2MT SP SCHUKO BIP | POWER CABLE (EU)  | CÂBLE D'ALIMENTATION<br>(EU)  | STROMKABEL (EU)  | CABLE DE ENERGÍA (EU)  |
| 4B  | 421359 | 1   | CAVO SJT 3x18AWG 105° VW-1L=2M.SPINA USA | POWER CABLE (USA) | CÂBLE D'ALIMENTATION<br>(USA) | STROMKABEL (USA) | CABLE DE ENERGÍA (USA) |
| 4C  | 425678 | 1   | CAVO H05VV-F 3Gx1,00 L=3MT NERO SPINA UK | POWER CABLE (UK)  | CÂBLE D'ALIMENTATION (UK)     | STROMKABEL (UK)  | CABLE DE ENERGÍA (UK)  |
| 4D  | 452474 | 1   | CAVO H05VV-F 3Gx1,00 L=3MT NERO SPINA CN | POWER CABLE (CHS) | CÂBLE D'ALIMENTATION<br>(CHS) | STROMKABEL (CHS) | CABLE DE ENERGÍA (CHS) |
| 4E  | 452475 | 1   | CAVO H05VV-F 3Gx1,00 L=3MT NERO SPINA JP | POWER CABLE (JPN) | CÂBLE D'ALIMENTATION<br>(JPN) | STROMKABEL (JPN) | CABLE DE ENERGÍA (JPN) |
| 4F  | 452508 | 1   | CAVO H05VV-F 3Gx1,00 L=3MT NERO SPINA AU | POWER CABLE (AUS) | CÂBLE D'ALIMENTATION<br>(AUS) | STROMKABEL (AUS) | CABLE DE ENERGÍA (AUS) |

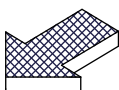
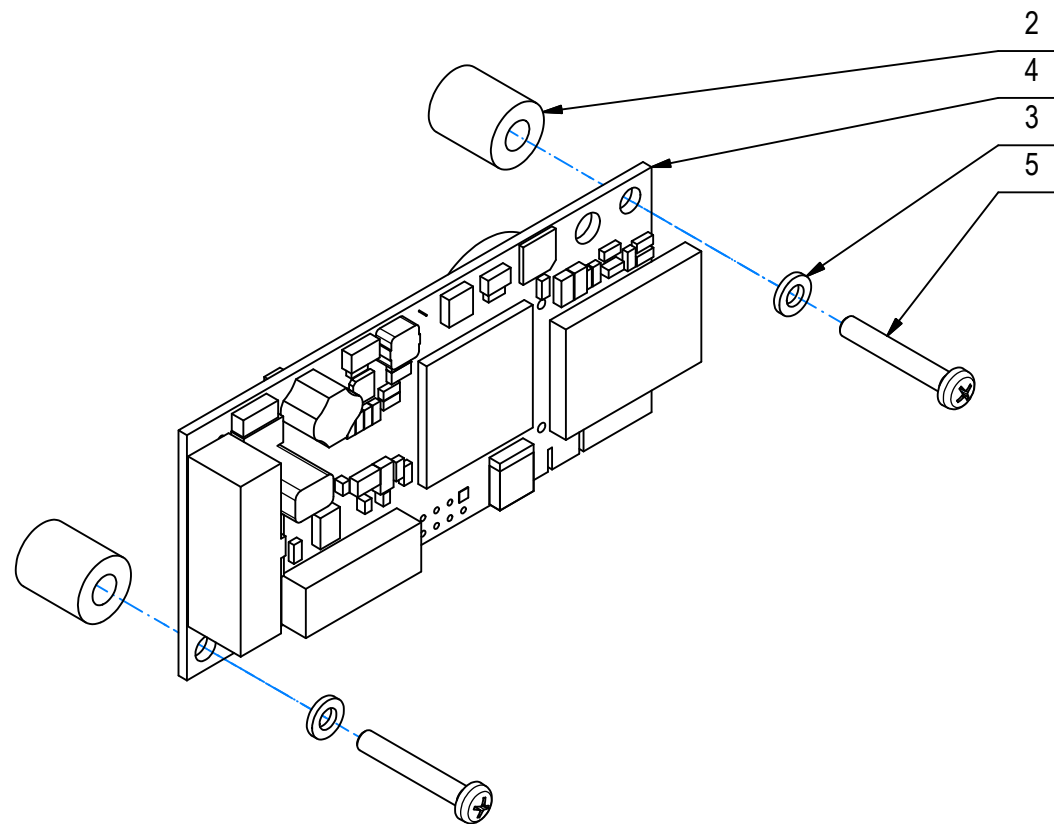
# CR-14 GESTIONE DELLA FLOTTA (VER. WiFi)

FLEET MANAGEMENT (VER. WiFi)

GESTION DE FLOTTE (VER. WiFi)

FLOTTENMANAGEMENT (VER. WiFi)

GESTIÓN DE FLOTAS (VER. WiFi)



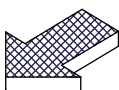
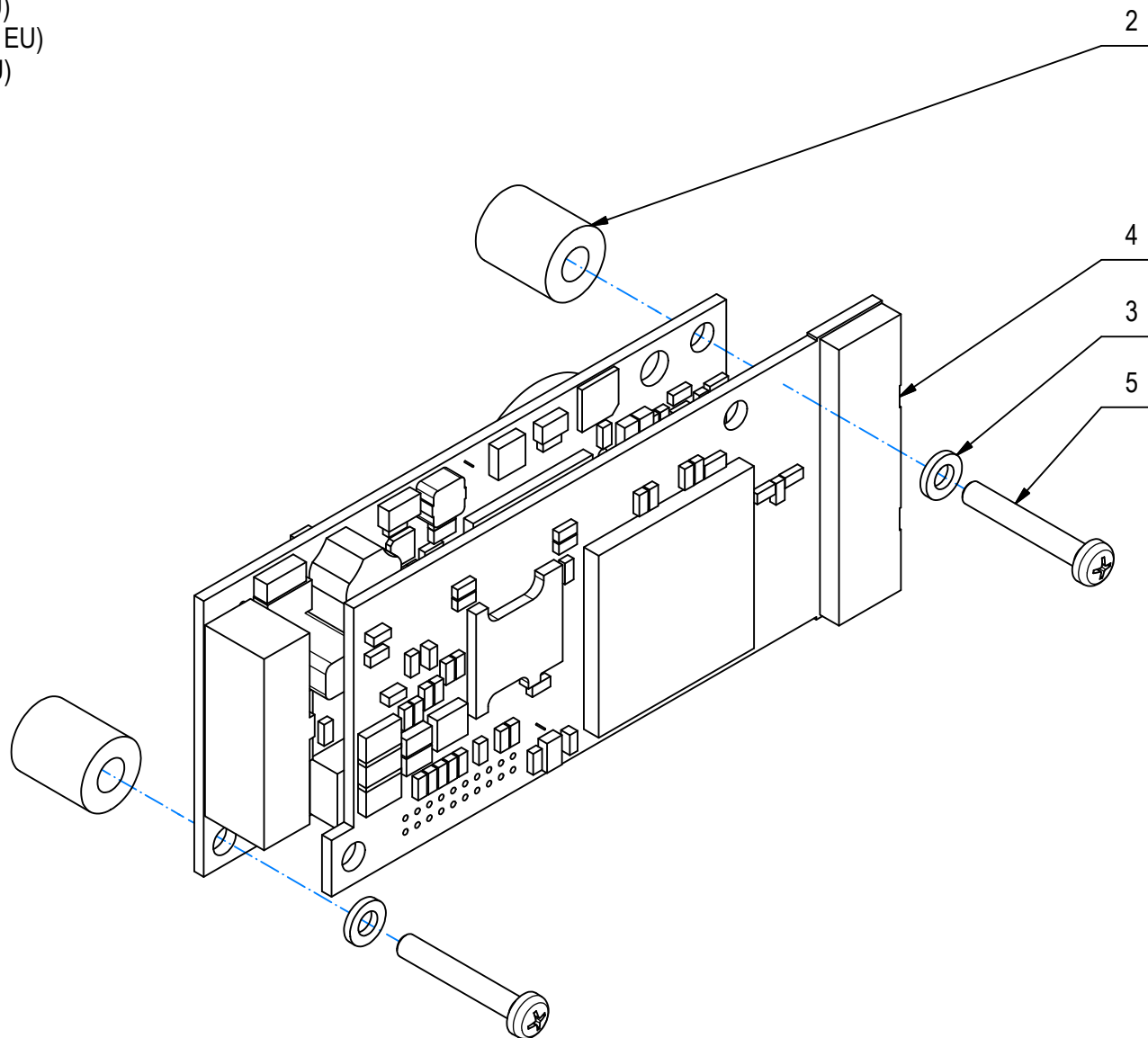
## CR-14 GESTIONE DELLA FLOTTA (VER. WiFi)

14

| POS | CODICE | QTA | DESCRIZIONE                         | DESCRIPTION   | DESIGNATION     | BEZEICHNUNG                 | DESCRPCIÓN     |
|-----|--------|-----|-------------------------------------|---------------|-----------------|-----------------------------|----------------|
| 1   | 452329 | 1   | CAVO FFM-CFC LITE                   | CABLE         | CABLE           | KABEL                       | CABLE          |
| 2   | 434246 | 2   | DISTANZIALE D=10 d=4,5 S=11,7 NYLON | SPACER        | ENTRETOISE      | DISTANZHÜLSE                | DISTANCIADOR   |
| 3   | 409140 | 2   | ROSETTA DIAM.3,2X6X1 NYLON          | WASHER        | RONDELLE        | UNTERLAGSCHEIBE             | ARANDELA       |
| 4   | 452092 | 1   | SCHEDA FFM LITE WiFi                | FFM CARD WiFi | PLAQUE FFM WiFi | KONTROLLELEMENT FFM<br>WiFi | FICHA FFM WiFi |
| 5   | 408834 | 2   | VITE M3X20 TCTC UNI 7687 ZINC       | SCREW         | VIS             | SCHRAUBE                    | TORNILLO       |

# CR-14 GRUPPO GESTIONE DELLA FLOTTA (VER. GSM EU)

FLEET MANAGEMENT (VER. GSM EU)  
GESTION DE FLOTTE (VER. GSM EU)  
FLOTTENMANAGEMENT (VER. GSM EU)  
GESTIÓN DE FLOTAS (VER. GSM EU)



## CR-14 GRUPPO GESTIONE DELLA FLOTTA (VER. GSM EU)

14

| POS | CODICE | QTA | DESCRIZIONE                         | DESCRIPTION | DESIGNATION | BEZEICHNUNG     | DESCRPCIÓN   |
|-----|--------|-----|-------------------------------------|-------------|-------------|-----------------|--------------|
| 1   | 452329 | 1   | CAVO FFM-CFC LITE                   | CABLE       | CABLE       | KABEL           | CABLE        |
| 2   | 434246 | 2   | DISTANZIALE D=10 d=4,5 S=11,7 NYLON | SPACER      | ENTRETOISE  | DISTANZHÜLSE    | DISTANCIADOR |
| 3   | 409140 | 2   | ROSETTA DIAM.3,2X6X1 NYLON          | WASHER      | RONDELLE    | UNTERLAGSCHEIBE | ARANDELA     |
| 4   | 452093 | 1   | SCHEDA FFM LITE GSM EU              | CARD        | PLAQUE      | KONTROLLELEMENT | FICHA        |
| 5   | 408834 | 2   | VITE M3X20 TCTC UNI 7687 ZINC       | SCREW       | VIS         | SCHRAUBE        | TORNILLO     |

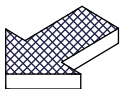
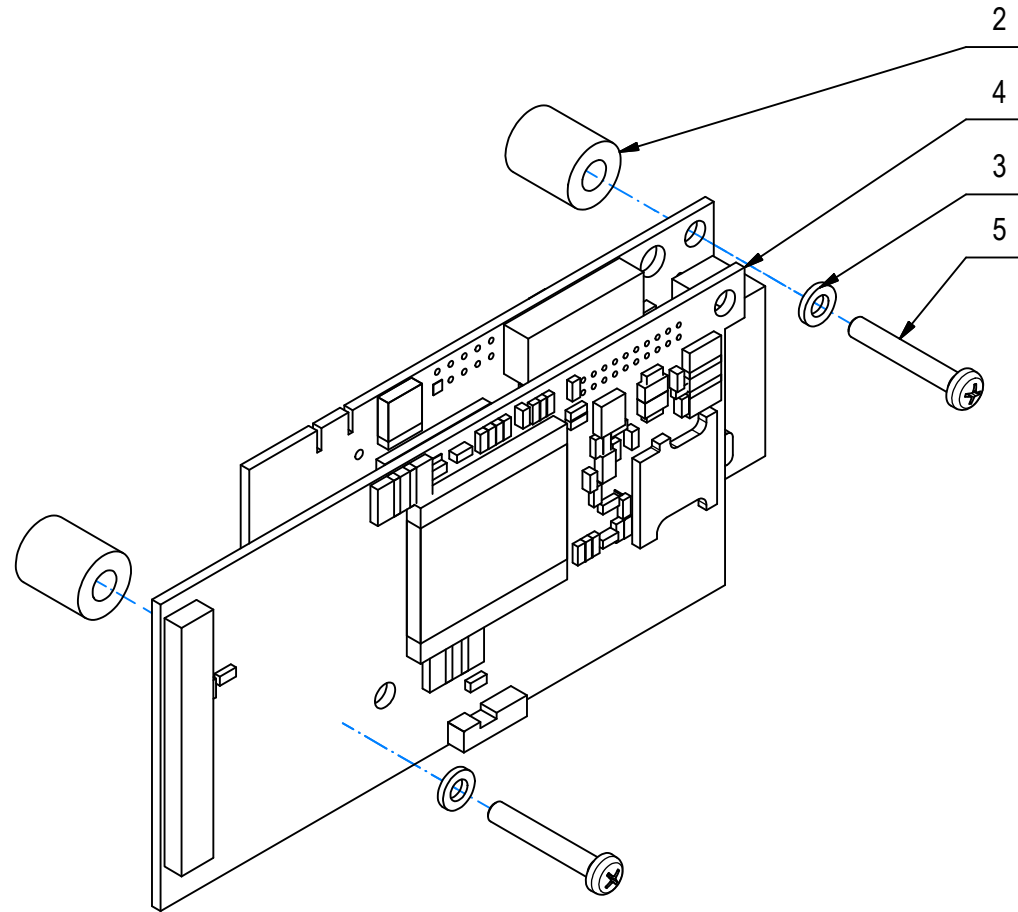
**CR-14 GRUPPO GESTIONE DELLA FLOTTA (VER. GSM USA)**

FLEET MANAGEMENT (VER. GSM USA)

GESTION DE FLOTTE (VER. GSM USA)

FLOTTENMANAGEMENT (VER. GSM USA)

GESTIÓN DE FLOTAS (VER. GSM USA)



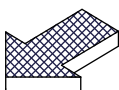
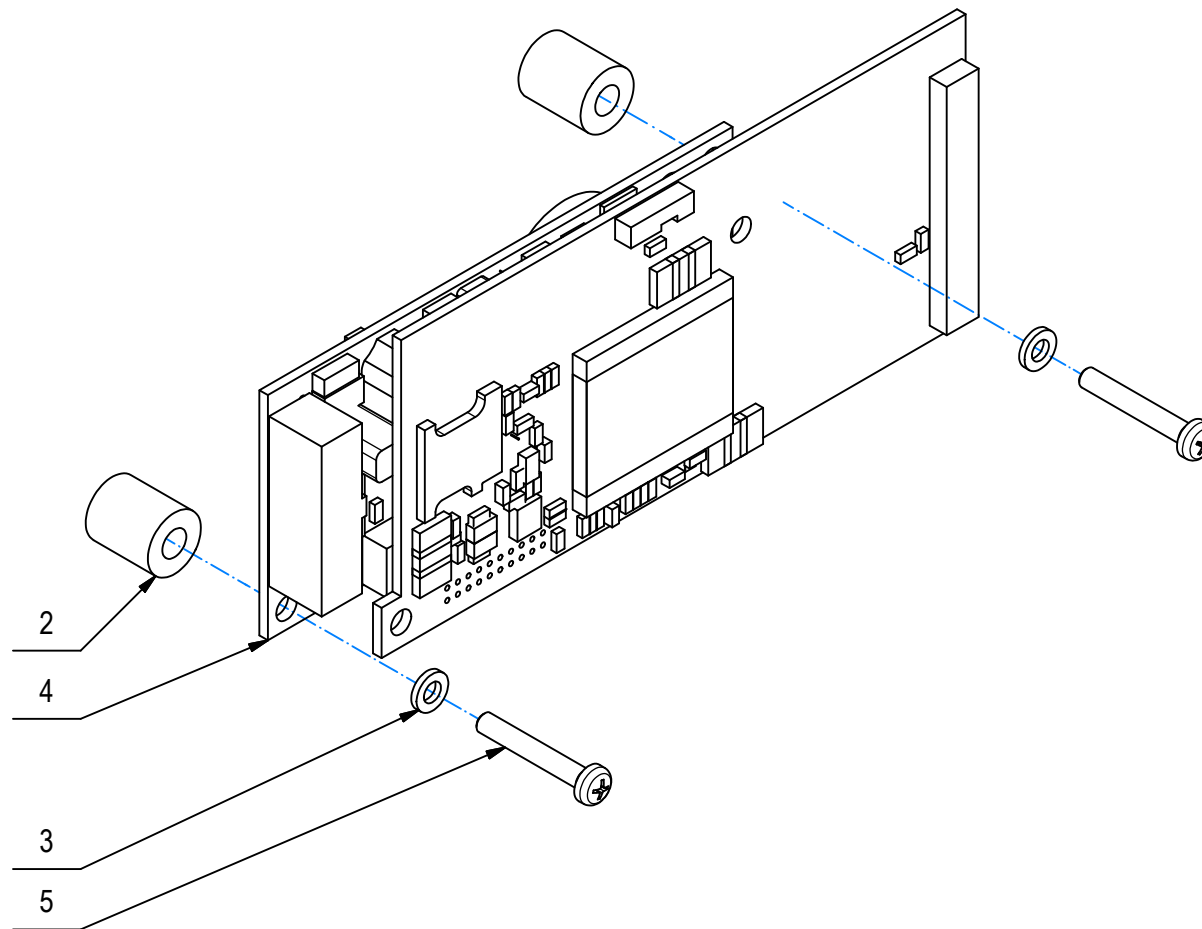
## CR-14 GRUPPO GESTIONE DELLA FLOTTA (VER. GSM USA)

14

| POS | CODICE | QTA | DESCRIZIONE                         | DESCRIPTION | DESIGNATION | BEZEICHNUNG     | DESCRPCIÓN   |
|-----|--------|-----|-------------------------------------|-------------|-------------|-----------------|--------------|
| 1   | 452329 | 1   | CAVO FFM-CFC LITE                   | CABLE       | CABLE       | KABEL           | CABLE        |
| 2   | 434246 | 2   | DISTANZIALE D=10 d=4,5 S=11,7 NYLON | SPACER      | ENTRETOISE  | DISTANZHÜLSE    | DISTANCIADOR |
| 3   | 409140 | 2   | ROSETTA DIAM.3,2X6X1 NYLON          | WASHER      | RONDELLE    | UNTERLAGSCHEIBE | ARANDELA     |
| 4   | 452094 | 1   | SCHEDA FFM LITE GSM USA             | CARD        | PLAQUE      | KONTROLLELEMENT | FICHA        |
| 5   | 408834 | 2   | VITE M3X20 TCTC UNI 7687 ZINC       | SCREW       | VIS         | SCHRAUBE        | TORNILLO     |

# CR-14 GRUPPO GESTIONE DELLA FLOTTA (VER. GSM JP-AUS)

FLEET MANAGEMENT (VER. GSM JP-AUS)  
GESTION DE FLOTTE (VER. GSM JP-AUS)  
FLOTTENMANAGEMENT (VER. GSM JP-AUS)  
GESTIÓN DE FLOTAS (VER. GSM JP-AUS)





## CR-14 GRUPPO GESTIONE DELLA FLOTTA (VER. GSM JP-AUS)

14

| POS | CODICE | QTA | DESCRIZIONE                         | DESCRIPTION | DESIGNATION | BEZEICHNUNG     | DESCRPCIÓN   |
|-----|--------|-----|-------------------------------------|-------------|-------------|-----------------|--------------|
| 1   | 452329 | 1   | CAVO FFM-CFC LITE                   | CABLE       | CABLE       | KABEL           | CABLE        |
| 2   | 434246 | 2   | DISTANZIALE D=10 d=4,5 S=11,7 NYLON | SPACER      | ENTRETOISE  | DISTANZHÜLSE    | DISTANCIADOR |
| 3   | 409140 | 2   | ROSETTA DIAM.3,2X6X1 NYLON          | WASHER      | RONDELLE    | UNTERLAGSCHEIBE | ARANDELA     |
| 4   | 452095 | 1   | SCHEDA FFM LITE GSM JP-AUS          | CARD        | PLAQUE      | KONTROLLELEMENT | FICHA        |
| 5   | 408834 | 2   | VITE M3X20 TCTC UNI 7687 ZINC       | SCREW       | VIS         | SCHRAUBE        | TORNILLO     |





