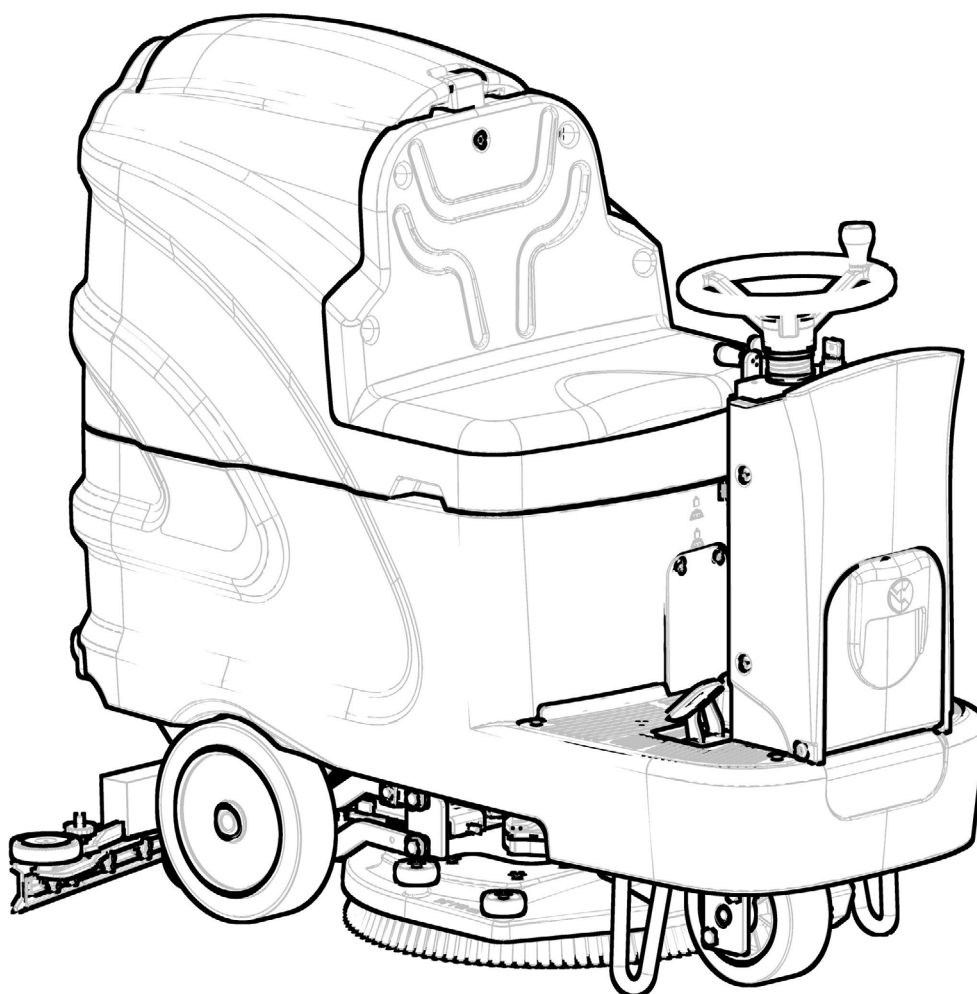


INNOVA 2011 M



SCRUBBING MACHINES

IT CATALOGO RICAMBI
EN SPARE PARTS CATALOGUE
FR CATALOGUE DE PIECES DETACHEES

DE ERSATZKATALOG
ES CATALOGO PIEZAS DE REPUESTO



SOMMARIO

| | |
|--|-----------|
| SOMMARIO | 3 |
| GRUPPO BASAMENTO (VER. 60B) | 10 |
| GRUPPO BASAMENTO (VER. 65B) | 14 |
| GRUPPO BASAMENTO (VER. 75B) | 18 |
| GRUPPO BASAMENTO (VER. 85B) | 22 |
| GRUPPO BASAMENTO (VER. 100B) | 26 |
| GRUPPO COMANDO BASAMENTO E TERGIPAVIMENTO (VER. 60B) | 30 |
| GRUPPO COMANDO BASAMENTO E TERGIPAVIMENTO (VER. 65-75-85-100 B) | 36 |
| PREMONTAGGIO TERGIPAVIMENTO PA L=800mm (VER. 60 B) | 42 |
| PREMONTAGGIO TERGIPAVIMENTO AL L=990mm (VER. 65-75 B) | 44 |
| PREMONTAGGIO TERGIPAVIMENTO PA L=990mm (VER. 65-75 B OPZ.)..... | 46 |
| PREMONTAGGIO TERGIPAVIMENTO AL L=1105mm (VER. 85-100 B) | 48 |
| PREMONTAGGIO TERGIPAVIMENTO PA L=1105mm (VER. 85-100 B OPZ.)..... | 50 |
| GRUPPO TELAIO..... | 52 |
| GRUPPO STERZO-TRAZIONE-FRENO..... | 56 |
| PREM. RUOTA TRAZIONE | 60 |
| GRUPPO SERBATOI..... | 64 |
| PREM. MUSETTO..... | 68 |
| PREM. SERBATOIO SOLUZIONE..... | 70 |
| PREM. SERBATOIO RECUPERO | 72 |
| GRUPPO ASPIRAZIONE | 74 |
| GRUPPO IDRICO | 76 |
| GRUPPO IMPIANTO ELETTRICO (VER. 60B)..... | 78 |
| GRUPPO IMPIANTO ELETTRICO (VER. 65-75-85-100 B)..... | 82 |
| KIT CARICABATTERIE (VER. CB)..... | 86 |
| KIT CARICABATTERIE (VER. CB OPZIONALE)..... | 88 |
| KIT RIEMPIMENTO RAPIDO (OPZIONALE)..... | 90 |
| KIT LAMPEGGIANTE (OPZIONALE) | 92 |
| GRUPPO ETICHETTE..... | 94 |

SUMMARY

| | |
|--|-----------|
| SUMMARY | 4 |
| BRUSHES BASE ASSEMBLY (VER. 60B) | 10 |
| BRUSHES BASE ASSEMBLY (VER. 65B) | 14 |
| BRUSHES BASE ASSEMBLY (VER. 75B) | 18 |
| BRUSHES BASE ASSEMBLY (VER. 85B) | 22 |
| BRUSHES BASE ASSEMBLY (VER. 100B) | 26 |
| BRUSHES / SQUEEGEE CONTROL ASSEMBLY (VER. 60B) | 30 |
| BRUSHES / SQUEEGEE CONTROL ASSEMBLY (VER. 65-75-85-100 B) | 36 |
| SQUEEGEE ASSEMBLY PA L=800mm (VER. 60 B) | 42 |
| SQUEEGEE ASSEMBLY AL L=990mm (VER. 65-75 B) | 44 |
| SQUEEGEE ASSEMBLY PA L=990mm (VER. 65-75 B OPZ.) | 46 |
| SQUEEGEE ASSEMBLY AL L=1105mm (VER. 85-100 B) | 48 |
| SQUEEGEE ASSEMBLY PA L=1105mm (VER. 85-100 B OPZ.) | 50 |
| FRAME AND BODY GROUP | 52 |
| BRAKE AND WHEELS ASSEMBLY | 56 |
| TRACTION ASSEMBLY | 60 |
| TANKS ASSEMBLY | 64 |
| FRONT CASE ASSEMBLY | 68 |
| SOLUTION TANK ASSEMBLY | 70 |
| RECOVERY TANK ASSEMBLY | 72 |
| SUCTION MOTOR ASSEMBLY | 74 |
| WATER UNIT | 76 |
| ELECTRIC COMPONENTS ASSEMBLY (VER. 60B) | 78 |
| ELECTRIC COMPONENTS ASSEMBLY (VER. 65-75-85-100 B) | 82 |
| GROUP CHARGER (VER. CB) | 86 |
| GROUP CHARGER (VER. CB OPTIONAL) | 88 |
| KIT QUICK FILL (OPTIONAL) | 90 |
| KIT FLASHING (OPTIONAL) | 92 |
| GROUP LABELS | 94 |

SOMMAIRE

| | |
|---|-----------|
| SOMMAIRE | 5 |
| GROUPE PLATEAU DES BROSSES (VER. 60B) | 10 |
| GROUPE PLATEAU DES BROSSES (VER. 65B) | 14 |
| GROUPE PLATEAU DES BROSSES (VER. 75B) | 18 |
| GROUPE PLATEAU DES BROSSES (VER. 85B) | 22 |
| GROUPE PLATEAU DES BROSSES (VER. 100B) | 26 |
| DES BROSSES / COMMANDE DE SUCEUR GROUPE (VER. 60B) | 30 |
| DES BROSSES / COMMANDE DE SUCEUR GROUPE (VER. 65-75-85-100 B) .. | 36 |
| SUCEUR COMPLETE PA L=800mm (VER. 60 B) | 42 |
| SUCEUR COMPLETE AL L=990mm (VER. 65-75 B) | 44 |
| SUCEUR COMPLETE PA L=990mm (VER. 65-75 B OPZ.) | 46 |
| SUCEUR COMPLETE AL L=1105mm (VER. 85-100 B) | 48 |
| SUCEUR COMPLETE PA L=1105mm (VER. 85-100 B OPZ.) | 50 |
| CADRE ET GROUPE DU CORPS | 52 |
| GROUPE DE FREIN ET ROUES | 56 |
| GROUPE DE TRACTION | 60 |
| GROUPE RESERVOIRS | 64 |
| UNITÉ AVANT DE CAS | 68 |
| GROUPE DE RESERVOIR EAU PROPRE..... | 70 |
| GROUPE DE RESERVOIR RECUPERATION..... | 72 |
| GROUPE MOTEUR D'ASPIRATION | 74 |
| GROUPE HYDRIQUE | 76 |
| GROUPE COMPOSANTS ELECTRIQUES (VER. 60B) | 78 |
| GROUPE COMPOSANTS ELECTRIQUES (VER. 65-75-85-100 B) | 82 |
| GROUPE CHARGEUR DE BATTERIES (VER. CB) | 86 |
| GROUPE CHARGEUR DE BATTERIES (VER. CB OPTION) | 88 |
| KIT REMPLISSAGE RAPIDE (OPTION) | 90 |
| KIT CLIGNOTANT (OPTION) | 92 |
| GROUPES DES ÉTIQUETTES | 94 |

INHALTSANGABE

| | |
|---|-----------|
| INHALTSANGABE..... | 6 |
| GRUPPE BÜRSTENGESTELL (VER. 60B)..... | 10 |
| GRUPPE BÜRSTENGESTELL (VER. 65B)..... | 14 |
| GRUPPE BÜRSTENGESTELL (VER. 75B)..... | 18 |
| GRUPPE BÜRSTENGESTELL (VER. 85B)..... | 22 |
| GRUPPE BÜRSTENGESTELL (VER. 100B)..... | 26 |
| BÜRSTENBETÄTIGUNG / SAUGFUSSBETÄTIGUNG (VER. 60B)..... | 30 |
| BÜRSTENBETÄTIGUNG / SAUGFUSSBETÄTIGUNG (VER. 65-75-85-100 B).... | 36 |
| SAUGFUSS KOMPLETT PA L=800mm (VER. 60 B)..... | 42 |
| SAUGFUSS KOMPLETT AL L=990mm (VER. 65-75 B)..... | 44 |
| SAUGFUSS KOMPLETT PA L=990mm (VER. 65-75 B OPZ.) | 46 |
| SAUGFUSS KOMPLETT AL L=1105mm (VER. 85-100 B)..... | 48 |
| SAUGFUSS KOMPLETT PA L=1105mm (VER. 85-100 B OPZ.)..... | 50 |
| FAHRGESTELL UND AUFBAU GROUP | 52 |
| BREMSANLAGE - HINTERRÄDER..... | 56 |
| ANTRIEBSGRUPE | 60 |
| TANKSGRUPPE | 64 |
| FRONT KOFFEREINHEIT..... | 68 |
| GRUPPE FRISCHWASSERTANK | 70 |
| GRUPPE SCHMUTZWASSERTANK..... | 72 |
| SAUGMOTORGRUPE..... | 74 |
| WASSERGRUPPE..... | 76 |
| GRUPPE ELEKTROTEILE (VER. 60B)..... | 78 |
| GRUPPE ELEKTROTEILE (VER. 65-75-85-100 B)..... | 82 |
| GERÄT AUFLADEEINHEIT (VER. CB)..... | 86 |
| GERÄT AUFLADEEINHEIT (VER. CB OPTIONAL) | 88 |
| KIT QUICK FILL (OPTIONAL)..... | 90 |
| KIT FLASHING (OPTIONAL) | 92 |
| GRUPPE ETIKETTEN | 94 |

ÍNDICE

| | |
|--|-----------|
| ÍNDICE | 7 |
| GRUPO BANCADA CEPILLOS (VER. 60B) | 10 |
| GRUPO BANCADA CEPILLOS (VER. 65B) | 14 |
| GRUPO BANCADA CEPILLOS (VER. 75B) | 18 |
| GRUPO BANCADA CEPILLOS (VER. 85B) | 22 |
| GRUPO BANCADA CEPILLOS (VER. 100B) | 26 |
| MANDO CEPILLOS / MANDO LIMPIAPAVIMENTOS (VER. 60B) | 30 |
| MANDO CEPILLOS / MANDO LIMPIAPAVIMENTOS (VER. 65-75-85-100 B) | 36 |
| LIMPIAPAVIMENTOS COMPLETO PA L=800mm (VER. 60 B) | 42 |
| LIMPIAPAVIMENTOS COMPLETO AL L=990mm (VER. 65-75 B) | 44 |
| LIMPIAPAVIMENTOS COMPLETO PA L=990mm (VER. 65-75 B OPZ.) | 46 |
| LIMPIAPAVIMENTOS COMPLETO AL L=1105mm (VER. 85-100 B) | 48 |
| LIMPIAPAVIMENTOS COMPLETO PA L=1105mm (VER. 85-100 B OPZ.) | 50 |
| MARCO Y GRUPO DE CUERPO | 52 |
| GRUPO FRENO Y RUEDAS | 56 |
| GRUPO TRACCION | 60 |
| GRUPO TANQUES | 64 |
| UNIDAD FRENTE DE CASO | 68 |
| GRUPO TANQUE SOLUCION | 70 |
| GRUPO TANQUE RECUPERACIÓN..... | 72 |
| GRUPO MOTOR SUCCION | 74 |
| GRUPO AGUA | 76 |
| GRUPO COMPONENTES ELÉCTRICOS (VER. 60B) | 78 |
| GRUPO COMPONENTES ELÉCTRICOS (VER. 65-75-85-100 B) | 82 |
| GRUPO CARGADOR DE BATERIAS (VER. CB) | 86 |
| GRUPO CARGADOR DE BATERIAS (VER. CB OPCIONAL) | 88 |
| KIT LLENADO RÁPIDO (OPCIONAL) | 90 |
| KIT INTERMITENTE (OPCIONAL) | 92 |
| GRUPOS DE ETIQUETAS | 94 |

IT - Le descrizioni contenute nella presente pubblicazione non si intendono impegnative. L'azienda pertanto, si riserva il diritto di apportare in qualunque momento, le eventuali modifiche ad organi, dettagli, forniture di accessori, che essa ritiene convenienti per un miglioramento o per qualsiasi esigenza di carattere costruttivo o commerciale. La riproduzione anche parziale dei testi e dei disegni, contenuti nella presente pubblicazione, è vietata ai sensi di legge. L'azienda si riserva il diritto di apportare modifiche di carattere tecnico e/o di dotazione. Le immagini sono da intendersi di puro riferimento e non vincolanti in termini di design e dotazione.

INTRODUZIONE:

Il presente vuole essere da guida per l'ordinazione delle parti di ricambio ed è stato realizzato in modo da consentire una rapida identificazione della macchina in tutte le sue versioni e quindi una rapida visualizzazione dei pezzi che la compongono.

MODALITÀ DI ORDINAZIONE:

Per facilitare la ricerca di magazzino e la spedizione dei pezzi di ricambio, si pregano vivamente i Sig. Clienti di attenersi alle seguenti norme e specificare sempre :

- Modello e numero di matricola della macchina;
- Numero di posizione e numero di tavola dove sono rappresentati;
- Codice di ordinazione e denominazione;
- Quantità dei pezzi desiderati;
- Indirizzo esatto e ragione sociale del Committente, completo con l'eventuale recapito per la consegna della merce;
- Mezzo di spedizione desiderato. (Nel caso questa voce non sia specificata la Ditta Costruttrice si riserva di usare a sua discrezione il mezzo più opportuno).

EN - The contained descriptions in the present publication are not binding. The Manufacturer therefore reserves itself the right to bring in whatever moment possible organs changes, details or supplies of accessories, that it holds convenient for an improvement, or for any demand of constructive or commercial character. The partial reproduction of the texts and diagrammes contained in the present catalog, is forbidden by law. The Manufacturer reserves itself the right to bring changes of technical character and/or of endowment. The images are meant of pure reference and not binding in terms of design and endowment.

INTRODUCTION:

This catalogue is intended to serve as a guide for the ordering of spare parts and is designed to facilitate rapid identification of the machine in all its versions and to rapid location of its component parts.

HOW TO ORDER:

For the purpose of simplifying stock searching and the delivery of spare parts, we would ask our customers to observe the following standard procedures, at all times specifying:

- The model and part number of the machine;
- The position number and the number of the table of chart

- in which the parts appear;
- Ordering code and part name;
- Quantity of parts required;
- Precise address and company status of the purchaser placing the order, complete with address for delivery of the goods;
- Shipping means required.

FR - Les descriptions contenu dans la présente publication ne s'entendent pas contraignant. Le Fabriquant donc, il se réserve le droit d'apporter dans n'importe quel moment, les modifications éventuelles à organes, détails, fournitures d'accessoires, qu'elle croit convenables pour une amélioration ou pour n'importe quel exigence de caractère constructif ou commercial.

La reproduction partielle aussi des textes et des dessins, contenu dans le présent catalogue, elle est prohibée aux termes de la loi. Le Fabriquant se réserve le droit d'apporter modifications de caractère technique et/ou de dotation. Les images sont à s'entendre en référence pure et pas contraignants en termes de design et dotation.

INTRODUCTION:

Le présent catalogue a pour but de guider l'utilisateur dans les commandes de pièces détachées. Il a été réalisé pour faciliter une identification rapide de la machine dans toutes ses versions et permet ainsi un repérage rapide de ses composants.

COMMENT PASSER COMMANDE:

Afin de simplifier la recherche dans le magasin et l'expédition des pièces de rechange, nous prions notre clientèle de respecter la procédure suivante en indiquant toujours:

- Le modèle et numéro de la machine;
- Le numéro de la position et numéro du tableau sur lequel figure la pièce;
- La référence et la dénomination;
- La quantité des pièces demandées;
- L'adresse exacte et la raison sociale de l'acheteur qui passe la commande, en indiquant l'adresse de livraison;
- Le moyen de transport désiré (dans le cas où ceci n'est pas précisé l'expediteur se réserve le droit de choisir le transporteur).

DE - Die Beschreibungen, welche in der vorliegenden Veröffentlichung vorhanden sind, sind nicht verpflichtend. Die Firma behält sich das Recht vor jederzeit eventuelle Modifikationen an wesentlichen Baugruppen, Details und Zubehör-Teilen durchzuführen, wenn dies für vorteilhaft bewertet wird und zu einer Verbesserung führt oder aufgrund von konstruktiven oder kommerziellen Anforderungen. Die Vervielfältigung, auch wenn es sich nur um Text-Auszügen oder Abbildungen handelt, der vorliegenden Bedienungsanleitung ist entsprechend dem Gesetz untersagt. Die Firma behält sich das Recht vor technische Eigenschaften und Ausstattungen zu modifizieren. Die Abbildungen sind zum Verständnis und dienen als Bezug sind nicht bindend in Bezug auf Design und Ausstattung.

EINLEITUNG:

Der vorliegende Katalog versteht sich als Führer für

CR-01 PREM. BASAMENTO INNOVA 60

01

| POS. | CODICE | QTÀ | DESCRIZIONE | DENOMINATION | DESCRIPTION | BENENNUNG | DESCRIPCION |
|------|--------|-----|---|---------------|-------------------|------------------|---------------------|
| 1 | 202467 | 6 | BOCCOLA CH22 d=M8 S=17 AVP | BUSHING | BAGUE | BUCHSE | CASQUILLO |
| 2 | 203412 | 1 | VITE SUPPORTO REGISTRO M10 L=40 | SPECIAL SCREW | VIS SPECIALE | SPEZIALSCHRAUBE | TORNILLO REGOLADOR |
| 3 | 205990 | 1 | PIATTO PORTASPAZZOLA D=253 | BRUSH PLATE | PLATEAU DE BROSSE | BÜRSTENTRÄGER | PLATO PORTACEPILLO |
| 4 | 209269 | 3 | RUOTINA D=60 H=21 PLASTICA NERA | WHEEL | ROUE | RAD | RUEDA |
| 5 | 209533 | 1 | TUBO Di=13 De=20 L=220 PVC | PIPE | TUBE | ROHR | TUBO |
| 6 | 210212 | 1 | MOLLA COMPRESIONE 10.5x1x50 | SPRING | RESSORT | FEDER | RESORTE |
| 7 | 216281 | 1 | STAFFA FISSAGGIO FILTRO MAXIMA 2008 | SUPPORT | ATTAQUE | HALTERUNG | SOPORTE FIJADOR |
| 8 | 219076 | 1 | BASAMENTO SPAZZOLA Ø610 MMG | BRUSH BASE | EMBASE DE BROSSE | BÜRSTENGESTELL | BANCADA CEPILLO |
| 9 | 219082 | 1 | FLANGIA BASAMENTO Ø610 FILETTATA SX | FLANGE | FLASQUE | FLANSCH | BRIDA |
| 10 | 221055 | 1 | BOCCOLA D=CH19-G1/4 d=8 S=13,5 AVP | BUSHING | BAGUE | BUCHSE | CASQUILLO |
| 11 | 221379 | 1 | TUBO VITREO D=12 d=8 L=30 | PIPE | TUBE | ROHR | TUBO |
| 12 | 400255 | 1 | GIUNTO ELASTICO D=115 S=11 GOMMA 4 TELE | JOINT | ATTACHE | SCHLOSS | JUNTA |
| 13 | 405519 | 1 | DISCO TRASC. D.585 CON CENTER LOCK | PAD HOLDER | DISQUE ENTRAÎNEUR | TREIBTELLERS | DISCO DE ARRASTRE |
| 13.1 | 410575 | 1 | CENTER LOCK H=20 A VITE VERDE | CENTER LOCK | CENTER LOCK | CENTER LOCK | CENTER LOCK |
| 14 | 405627 | 1 | SPAZZOLA D=610 NYLON 0,9 | BRUSH | BROSSE | BÜRSTE | CEPILLO |
| 15 | 405628 | 1 | SPAZZOLA TYNEX D.610 | BRUSH | BROSSE | BÜRSTE | CEPILLO |
| 16 | 405629 | 1 | SPAZZOLA PPL.0.9 D.610 NERA | BRUSH | BROSSE | BÜRSTE | CEPILLO |
| 17 | 405630 | 1 | SPAZZOLA PPL.06 D.610 BIANCA | BRUSH | BROSSE | BÜRSTE | CEPILLO |
| 18 | 407658 | 1 | VITE M6x10 TE UNI 5739 A2 | SCREW | VIS | SCHRAUBE | TORNILLO |
| 19 | 407663 | 10 | VITE M6x16 TE UNI 5739 ZINC | SCREW | VIS | SCHRAUBE | TORNILLO |
| 20 | 407976 | 3 | DISTANZIALE D=8 d=6 S=21 OT63 | SPACER | ENTRETOISE | DISTANZHÜLSE | DISTANCIADOR |
| 21 | 408124 | 1 | MOLLA BLOCCAGGIO SPAZZOLA | SPRING | RESSORT | FEDER | RESORTE |
| 22 | 408670 | 1 | VITE M8x20 TE UNI 5739 ZINC | SCREW | VIS | SCHRAUBE | TORNILLO |
| 23 | 408674 | 3 | VITE M8x25 TE UNI 5739 ZINC | SCREW | VIS | SCHRAUBE | TORNILLO |
| 24 | 408676 | 3 | VITE M8x30 TE UNI 5739 ZINC | SCREW | VIS | SCHRAUBE | TORNILLO |
| 25 | 409059 | 1 | DADO M10x6 UNI 5589 ZINC | NUT | ECROU | MUTTER | TUERCA |
| 26 | 409082 | 3 | DADO M6x6 AUTOBL UNI 7474 ZINC | LOCK NUT | ECROU AUTOFREINES | SICHERUNGSMUTTER | TUERCA AUTOBLOCANTE |
| 27 | 409085 | 1 | DADO M8x8.5 AUTOBL. UNI 7474 ZINC | LOCK NUT | ECROU AUTOFREINES | SICHERUNGSMUTTER | TUERCA AUTOBLOCANTE |
| 28 | 409160 | 15 | ROSETTA 6x18x1,5 UNI 6593 ZINC | WASHER | RONDELLE | UNTERLAGSCHEIBE | ARANDELA |
| 29 | 409161 | 4 | ROSETTA 6,6x18x2 UNI 6593 A2 | WASHER | RONDELLE | SCHEIBE | ARANDELA |
| 30 | 409164 | 1 | ROSETTA GROWER 6x2,5x1,8 ASA B27 ZINC | LOCK WASHER | RONDELLE FREIN | ZAHNSCHEIBE | ARANDELLA DENTADA |
| 31 | 409170 | 1 | ROSETTA 6x24x2 UNI 6593 A2 | WASHER | RONDELLE | UNTERLEGSCHIEBE | ARANDELA |
| 32 | 409175 | 5 | ROSETTA 8x17x1,6 UNI 6592 ZINC. | WASHER | RONDELLE | UNTERLAGSCHEIBE | ARANDELA |
| 33 | 409179 | 9 | ROSETTA 9x24x2,5 UNI 6593 ZINC | WASHER | RONDELLE | UNTERLAGSCHEIBE | ARANDELA |
| 34 | 409201 | 1 | ROSETTA 13x24x2.5 UNI 6592 ZINC | WASHER | RONDELLE | UNTERLAGSCHEIBE | ARANDELA |
| 35 | 410274 | 1 | FASCETTA PLASTICA 2.5x98 | CLAMP | COLLIER | BRIDE | ABRAZADERA |
| 36 | 410325 | 1 | GRILLO ZINCATO M5 | SPLIT PIN | GOUPILLE | SPLINT | PASADOR DE ALETAS |
| 37 | 415719 | 3 | VITE M6x45 TE UNI 5739 ZINCATA | SCREW | VIS | SCHRAUBE | TORNILLO |
| 38 | 415946 | 6 | ROSETTA M8 GROWER UNI 1751 | LOCK WASHER | RONDELLE FREIN | ZAHNSCHEIBE | ARANDELLA DENTADA |
| 39 | 416156 | 1 | POMELLO A SFERA D.32 M8 | KNOB | POMMEAU | RENDELSCHRAUBE | POMO |
| 40 | 422950 | 1 | VITE M8x60 TE UNI 5737 (8.8) ZINC. | SCREW | VIS | SCHRAUBE | TORNILLO |

01

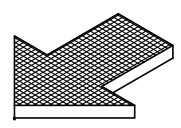
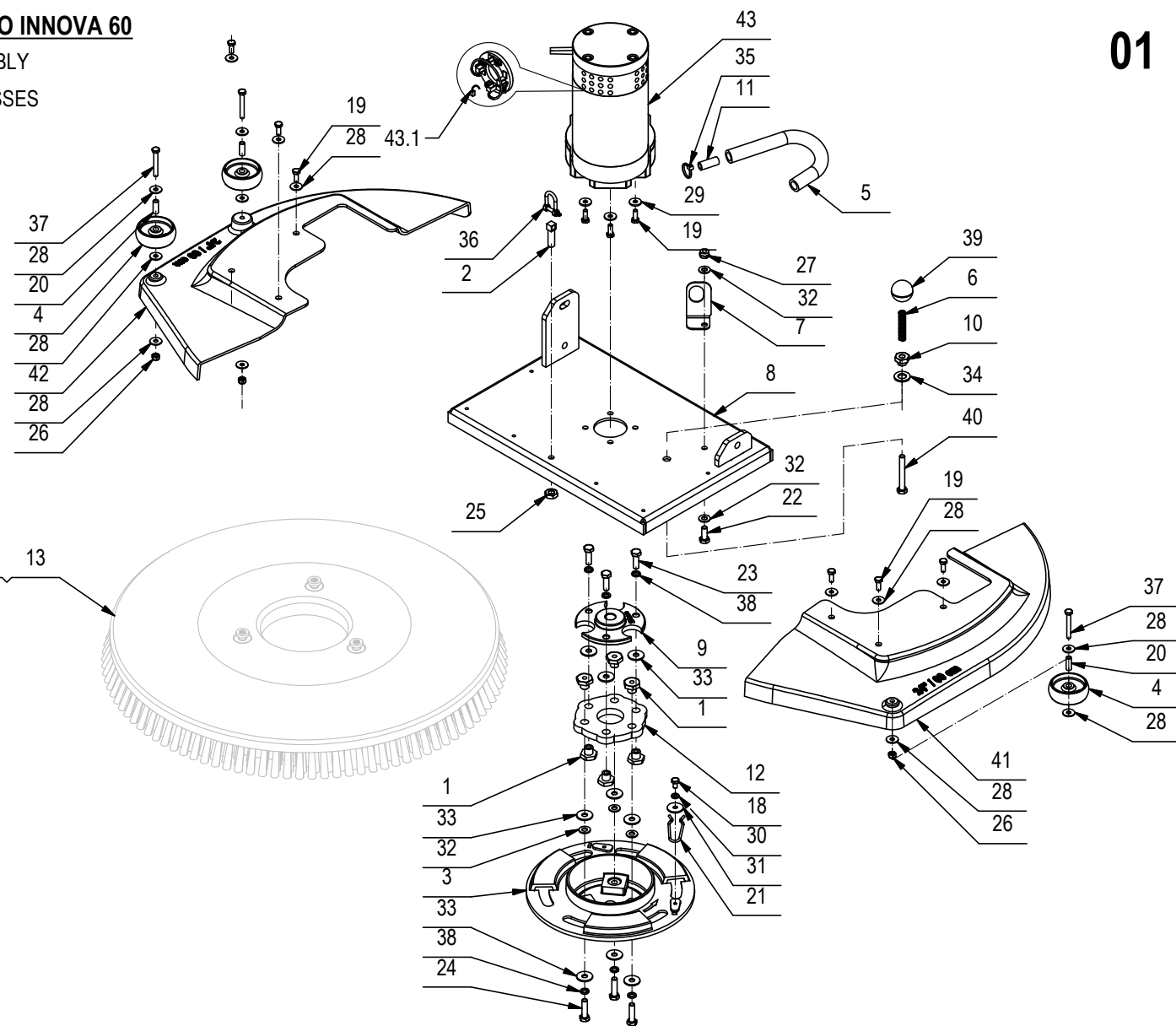
CR-01 PREM. BASAMENTO INNOVA 60

SINGLE BRUSH BASE ASSEMBLY

GRUPE PLATEAU DES BROSSES

GRUPPE BÜRSTENGESTELL

GRUPO BANCADA CEPILLO



CR-01 PREM. BASAMENTO INNOVA 60**01**

| POS. | CODICE | QTÀ | DESCRIZIONE | DENOMINATION | DESCRIPTION | BENENNUNG | DESCRIPCION |
|------|--------|-----|---|-----------------------|------------------------|------------------------|------------------------|
| 41 | 430783 | 1 | CARTER BASAMENTO SX D610 RAL7016 MMG | BASE COVER | PROTECTION | ABDECKUNG | PROTECCION BANCADA |
| 42 | 430785 | 1 | CARTER BASAMENTO DX D610 RAL7016 MMG | BASE COVER | PROTECTION | ABDECKUNG | PROTECCION BANCADA |
| 43 | 438300 | 1 | MOTORID. 24V 500W 140RPM ALBERO FIL. SX | GEARED MOTOR ASSEMBLY | MOTO-REDUCTEUR COMPLET | GETRIEBEMOTOR KOMPLETT | MOTORREDUCTOR COMPLETO |
| 43.1 | 422462 | 4 | SPAZZ. MOT. 7X14X19 (FASTON) | CARBON BRUSH MOTOR | CHARBON MOTEUR | KOHLEBÜRSTE | ESCOBILLA MOTOR |

CR-01 PREM. BASAMENTO INNOVA 65**01**

| POS. | CODICE | QTÀ | DESCRIZIONE | DENOMINATION | DESCRIPTION | BENENNUNG | DESCRIPCION |
|------|--------|-----|--|--------------|--------------------|---------------------|----------------------|
| 1 | 202116 | 2 | GUAINA TERMOR.9,5X300 | SHEATH | GAINE | SCHUTZMANTEL | VAINA |
| 2 | 203245 | 2 | DISTANZIALE D=22 d=6.5 S=4 AVP | SPACER | ENTRETOISE | DISTANZHÜLSE | DISTANCIADOR |
| 3 | 203268 | 2 | PIASTRINA DI SICUREZZA | PLAQUE | PLAQUETTE | BEFESTIGUNGSAUFLAGE | PLAQUETA |
| 4 | 209269 | 3 | RUOTINA D=60 H=21 PLASTICA NERA | WHEEL | ROUE | RAD | RUEDA |
| 5 | 216281 | 1 | STAFFA FISSAGGIO FILTRO MAXIMA 2008 | SUPPORT | ATTAQUE | HALTERUNG | SOPORTE FIJADOR |
| 6 | 216307 | 2 | TUBO D=8 d=5 L=500 VITREO | PIPE | TUBE | ROHR | TUBO |
| 7 | 217607 | 2 | TUBO DIAM.10X330 PVC SPIR. TRASPARENTE | PIPE | TUBE | ROHR | TUBO |
| 8 | 218994 | 1 | CORPO BASAMENTO SPAZZOLE 65-75-85 MMG | BRUSHES BASE | EMBASE DES BROSSES | BÜRSTENGESTELL | BANCADA CEPILLOS |
| 9 | 218998 | 2 | CONTROPIASTRA MOTORIDUTTORE MMG | PLAQUE | PLAQUE | BEFESTIGUNGSAUFLAGE | PLACA |
| 11 | 219253 | 1 | TUBO Di=13 De=20 L=120 PVC | PIPE | TUBE | ROHR | TUBO |
| 13 | 407663 | 8 | VITE M6x16 TE UNI 5739 ZINC | SCREW | VIS | SCHRAUBE | TORNILLO |
| 14 | 407666 | 9 | VITE M6x20 TE UNI 5739 ZINC | SCREW | VIS | SCHRAUBE | TORNILLO |
| 15 | 407976 | 3 | DISTANZIALE D=8 d=6 S=21 OT63 | SPACER | ENTRETOISE | DISTANZHÜLSE | DISTANCIADOR |
| 16 | 408128 | 2 | MOLLA BLOCCAGGIO SPAZZOLA | SPRING | RESSORT | FEDER | RESORTE |
| 17 | 415719 | 3 | VITE M6x45 TE UNI 5739 ZINCATA | SCREW | VIS | SCHRAUBE | TORNILLO |
| 18 | 408670 | 1 | VITE M8x20 TE UNI 5739 ZINC | SCREW | VIS | SCHRAUBE | TORNILLO |
| 19 | 408848 | 2 | VITE M5x10 TCTC UNI 7687 A2 | SCREW | VIS | SCHRAUBE | TORNILLO |
| 20 | 408876 | 2 | VITE D.3,9x13 AUTOF. A2 UNI 6954 | SCREW | VIS | SCHRAUBE | TORNILLO |
| 21 | 409046 | 1 | DADO M8x6,5 UNI 5588 ZINC | NUT | ECROU | MUTTER | TUERCA |
| 22 | 409080 | 2 | DADO M5x7 AUTOBL. UNI 7473 ZINC | LOCK NUT | ECROU AUTOFREINES | SICHERUNGSMUTTER | TUERCA AUTOBLOCANTE |
| 23 | 409082 | 3 | DADO M6x6 AUTOBL UNI 7474 ZINC | LOCK NUT | ECROU AUTOFREINES | SICHERUNGSMUTTER | TUERCA AUTOBLOCANTE |
| 24 | 409085 | 2 | DADO M8x8,5 AUTOBL. UNI 7474 ZINC | LOCK NUT | ECROU AUTOFREINES | SICHERUNGSMUTTER | TUERCA AUTOBLOCANTE |
| 25 | 409151 | 6 | ROSETTA 5,5x15x1,5 UNI 6593 ZINC | WASHER | RONDELLE | UNTERLAGSCHEIBE | ARANDELA |
| 26 | 409160 | 26 | ROSETTA 6x18x1,5 UNI 6593 ZINC | WASHER | RONDELLE | UNTERLAGSCHEIBE | ARANDELA |
| 27 | 409164 | 1 | ROSETTA GROWER 6x2,5x1,8 ASA B27 ZINC | LOCK WASHER | RONDELLE FREIN | ZAHNSCHEIBE | ARANDELLA DENTADA |
| 28 | 409175 | 2 | ROSETTA 8x17x1,6 UNI 6592 ZINC. | WASHER | RONDELLE | UNTERLAGSCHEIBE | ARANDELA |
| 29 | 409191 | 1 | ROSETTA 10X21X2 UNI 6592 ZINC | WASHER | RONDELLE | UNTERLAGSCHEIBE | ARANDELA |
| 30 | 410274 | 2 | FASCETTA PLASTICA 2.5x98 | CLAMP | COLLIER | BRIDE | ABRAZADERA |
| 31 | 410292 | 4 | FASCETTA A VITE 11/17 ABA | CLAMP | COLLIER | BRIDE | ABRAZADERA |
| 32 | 410349 | 1 | PORTAGOMMA A GOMITO 3/8"x12-13 | CONNECTOR | RACCORD | SCHLAUCHANSCHLUSS | EMPALME TUBO DE GOMA |
| 33 | 410455 | 1 | FORCELLA M6X24 UNI 1676 LUNGA | FORK | FOURCHETTE | GABELKOPF | HORQUILLA |
| 34 | 410463 | 1 | CLIPS PER FORCELLA M6X24 LUNGA | CLIP | CLIP | KLIPP | CLIP |
| 35 | 412133 | 1 | VITE M8x30 TTQST UNI 5732 ZINC | SCREW | VIS | SCHRAUBE | TORNILLO |
| 36 | 422971 | 2 | SPAZZOLA D=340 FUSTO D=320 | BRUSH | BROSSE | BÜRSTE | CEPILLO |
| 37 | 422971 | 2 | SPAZZOLA D=340 PPL.06 | BRUSH | BROSSE | BÜRSTE | CEPILLO |
| 38 | 422972 | 2 | SPAZZOLA D=340 PPL.09 | BRUSH | BROSSE | BÜRSTE | CEPILLO |
| 48 | 407647 | 2 | VITE M5x20 TE UNI 5739 ZINC | SCREW | VIS | SCHRAUBE | TORNILLO |

CR-01 PREM. BASAMENTO INNOVA 65

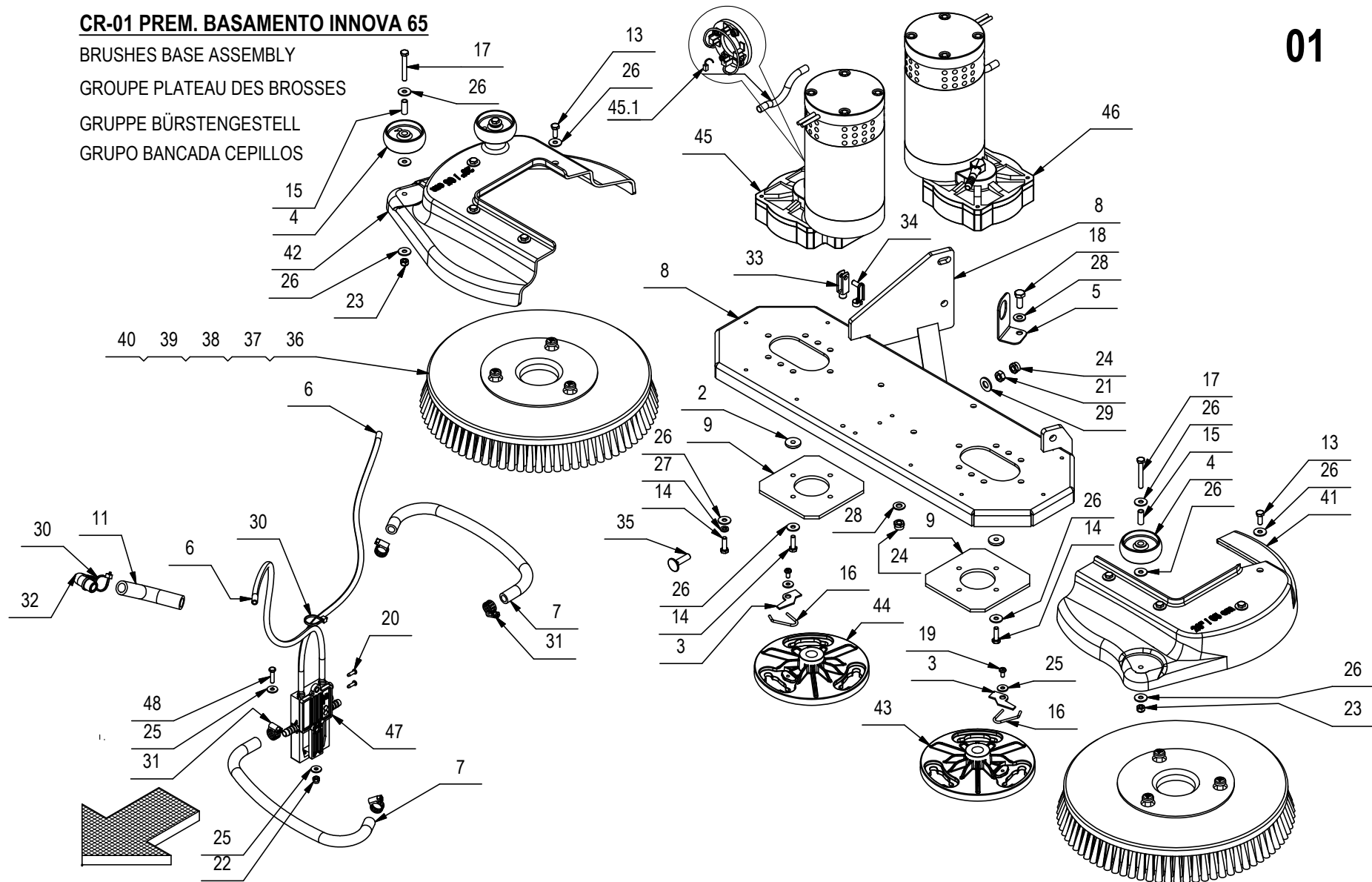
BRUSHES BASE ASSEMBLY

GROUPE PLATEAU DES BROSSES

GRUPPE BÜRSTENGESTELL

GRUPO BANCADA CEPILLOS

01



CR-01 PREM. BASAMENTO INNOVA 65**01**

| POS. | CODICE | QTÀ | DESCRIZIONE | DENOMINATION | DESCRIPTION | BENENNUNG | DESCRIPCION |
|------|--------|-----|---|-----------------------|------------------------|------------------------|---------------------------|
| 39 | 422973 | 2 | DISCO TRASCINATORE D=330 | PAD HOLDER | DISQUE ENTRAÎNEUR | TREIBTELLERS | DISCO DE ARRASTRE |
| 40 | 422981 | 2 | SPAZZOLA D=340 TYNEX | BRUSH | BROSSE | BÜRSTE | CEPILLO |
| 41 | 430738 | 1 | CARTER BASAMENTO SX D340 RAL7016 MMG | BASE COVER | PROTECTION | ABDECKUNG | PROTECCION BANCADA |
| 42 | 430739 | 1 | CARTER BASAMENTO DX D340 RAL7016 MMG | BASE COVER | PROTECTION | ABDECKUNG | PROTECCION BANCADA |
| 43 | 432020 | 1 | FLANGIA DESTRA ATTACCO SPAZZOLA D=128 | FLANGE | FLASQUE | FLANSCH | BRIDA |
| 44 | 432021 | 1 | FLANGIA SINISTRA ATTACCO SPAZZOLA D=128 | FLANGE | FLASQUE | FLANSCH | BRIDA |
| 45 | 438300 | 1 | MOTORID. 24V 500W 140RPM ALBERO FIL. SX | GEARED MOTOR ASSEMBLY | MOTO-REDUCTEUR COMPLET | GETRIEBEMOTOR KOMPLETT | MOTORREDUCTOR COMPLETO |
| 45.1 | 422462 | 4 | SPAZZ. MOT. 7X14X19 (FASTON) | CARBON BRUSH MOTOR | CHARBON MOTEUR | KOHLEBÜRSTE | ESCOBILLA MOTOR |
| 46 | 438563 | 1 | MOTORID. 24V 500W 140RPM ALBERO FIL. DX | GEARED MOTOR ASSEMBLY | MOTO-REDUCTEUR COMPLET | GETRIEBEMOTOR KOMPLETT | MOTORREDUCTOR COMPLETO |
| 47 | 442057 | 1 | DISTRIBUTORE BASAMENTO BISPZZOLA | DISTRIBUTOR | DISTRIBUTEUR | VERTEILER | DISTRIBUIDOR |
| 48 | 407647 | 2 | VITE M5x20 TE UNI 5739 ZINC | SCREW | VIS | SCHRAUBE | TORNILLO |

01

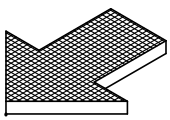
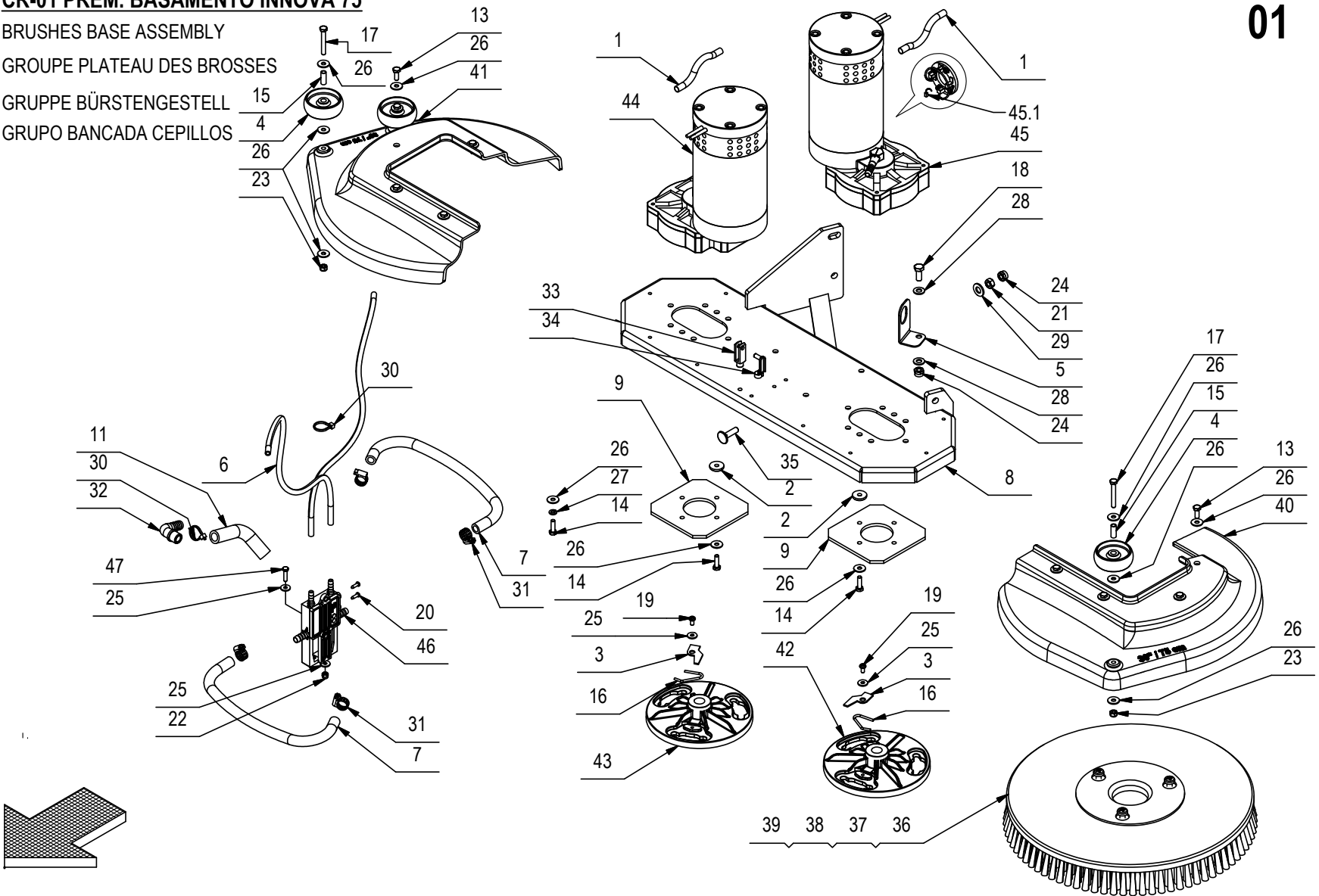
CR-01 PREM. BASAMENTO INNOVA 75

BRUSHES BASE ASSEMBLY

GROUPE PLATEAU DES BROSSES

GRUPPE BÜRSTENGESTELL

GRUPO BANCADA CEPILLOS



CR-01 PREM. BASAMENTO INNOVA 75**01**

| POS. | CODICE | QTÀ | DESCRIZIONE | DENOMINATION | DESCRIPTION | BENENNUNG | DESCRIPCION |
|------|--------|-----|--|--------------|--------------------|---------------------|----------------------|
| 1 | 202116 | 2 | GUAINA TERMOR.9,5X300 | SHEATH | GAINÉ | SCHUTZMANTEL | VAINA |
| 2 | 203245 | 4 | DISTANZIALE D=22 d=6.5 S=4 AVP | SPACER | ENTRETOISE | DISTANZHÜLSE | DISTANCIADOR |
| 3 | 203268 | 2 | PIASTRINA DI SICUREZZA | PLAQUE | PLAQUETTE | BEFESTIGUNGSAUFLAGE | PLAQUETA |
| 4 | 209269 | 3 | RUOTINA D=60 H=21 PLASTICA NERA | WHEEL | ROUE | RAD | RUEDA |
| 5 | 216281 | 1 | STAFFA FISSAGGIO FILTRO MAXIMA 2008 | SUPPORT | ATTAQUE | HALTERUNG | SOPORTE FIJADOR |
| 6 | 216307 | 2 | TUBO D=8 d=5 L=500 VITREO | PIPE | TUBE | ROHR | TUBO |
| 7 | 217607 | 2 | TUBO DIAM.10X330 PVC SPIR. TRASPARENTE | PIPE | TUBE | ROHR | TUBO |
| 8 | 218994 | 1 | CORPO BASAMENTO SPAZZOLE 65-75-85 MMG | BRUSHES BASE | EMBASE DES BROSSES | BÜRSTENGESTELL | BANCADA CEPILLOS |
| 9 | 218998 | 2 | CONTROPIASTRA MOTORIDUTTORE MMG | PLAQUE | PLAQUE | BEFESTIGUNGSAUFLAGE | PLACA |
| 11 | 219253 | 1 | TUBO Di=13 De=20 L=120 PVC | PIPE | TUBE | ROHR | TUBO |
| 13 | 407663 | 8 | VITE M6x16 TE UNI 5739 ZINC | SCREW | VIS | SCHRAUBE | TORNILLO |
| 14 | 407666 | 9 | VITE M6x20 TE UNI 5739 ZINC | SCREW | VIS | SCHRAUBE | TORNILLO |
| 15 | 407976 | 3 | DISTANZIALE D=8 d=6 S=21 OT63 | SPACER | ENTRETOISE | DISTANZHÜLSE | DISTANCIADOR |
| 16 | 408128 | 2 | MOLLA BLOCCAGGIO SPAZZOLA | SPRING | RESSORT | FEDER | RESORTE |
| 17 | 415719 | 3 | VITE M6x45 TE UNI 5739 ZINCATA | SCREW | VIS | SCHRAUBE | TORNILLO |
| 18 | 408670 | 1 | VITE M8x20 TE UNI 5739 ZINC | SCREW | VIS | SCHRAUBE | TORNILLO |
| 19 | 408848 | 2 | VITE M5X10 TCTC UNI 7687 A2 | SCREW | VIS | SCHRAUBE | TORNILLO |
| 20 | 408876 | 2 | VITE D.3,9x13 AUTOF. A2 UNI 6954 | SCREW | VIS | SCHRAUBE | TORNILLO |
| 21 | 409046 | 1 | DADO M8x6,5 UNI 5588 ZINC | NUT | ECROU | MUTTER | TUERCA |
| 22 | 409080 | 2 | DADO M5x7 AUTOBL. UNI 7473 ZINC | LOCK NUT | ECROU AUTOFREINES | SICHERUNGSMUTTER | TUERCA AUTOBLOCANTE |
| 23 | 409082 | 3 | DADO M6x6 AUTOBL UNI 7474 ZINC | LOCK NUT | ECROU AUTOFREINES | SICHERUNGSMUTTER | TUERCA AUTOBLOCANTE |
| 24 | 409085 | 2 | DADO M8x8,5 AUTOBL. UNI 7474 ZINC | LOCK NUT | ECROU AUTOFREINES | SICHERUNGSMUTTER | TUERCA AUTOBLOCANTE |
| 25 | 409151 | 6 | ROSETTA 5,5x15x1,5 UNI 6593 ZINC | WASHER | RONDELLE | UNTERLAGSCHEIBE | ARANDELA |
| 26 | 409160 | 26 | ROSETTA 6x18x1,5 UNI 6593 ZINC | WASHER | RONDELLE | UNTERLAGSCHEIBE | ARANDELA |
| 27 | 409164 | 1 | ROSETTA GROWER 6x2,5x1,8 ASA B27 ZINC | LOCK WASHER | RONDELLE FREIN | ZAHNSCHEIBE | ARANDELLA DENTADA |
| 28 | 409175 | 2 | ROSETTA 8x17x1,6 UNI 6592 ZINC. | WASHER | RONDELLE | UNTERLAGSCHEIBE | ARANDELA |
| 29 | 409191 | 1 | ROSETTA 10X21X2 UNI 6592 ZINC | WASHER | RONDELLE | UNTERLAGSCHEIBE | ARANDELA |
| 30 | 410274 | 2 | FASCETTA PLASTICA 2.5x98 | CLAMP | COLLIER | BRIDE | ABRAZADERA |
| 31 | 410292 | 4 | FASCETTA A VITE 11/17 ABA | CLAMP | COLLIER | BRIDE | ABRAZADERA |
| 32 | 410349 | 1 | PORTAGOMMA A GOMITO 3/8"x12-13 | CONNECTOR | RACCORD | SCHLAUCHANSCHLUSS | EMPALME TUBO DE GOMA |
| 33 | 410455 | 1 | FORCELLA M6X24 UNI 1676 LUNGA | FORK | FOURCHETTE | GABELKOPF | HORQUILLA |
| 34 | 410463 | 1 | CLIPS PER FORCELLA M6X24 LUNGA | CLIP | CLIP | KLIPP | CLIP |
| 35 | 412133 | 1 | VITE M8x30 TTQST UNI 5732 ZINC | SCREW | VIS | SCHRAUBE | TORNILLO |
| 36 | 427716 | 2 | SPAZZ. D=380 PPL 0,6 | BRUSH | BROSSE | BÜRSTE | CEPILLO |
| 37 | 427716 | 2 | SPAZZOLA D=390 FUSTO D=380 | BRUSH | BROSSE | BÜRSTE | CEPILLO |
| 38 | 427717 | 2 | SPAZZ. D=380 PPL 0,9 | BRUSH | BROSSE | BÜRSTE | CEPILLO |
| 39 | 427719 | 2 | SPAZZ. D=380 TYNEX 0,9 | BRUSH | BROSSE | BÜRSTE | CEPILLO |

CR-01 PREM. BASAMENTO INNOVA 75**01**

| POS. | CODICE | QTÀ | DESCRIZIONE | DENOMINATION | DESCRIPTION | BENENNUNG | DESCRIPCION |
|------|--------|-----|---|-----------------------|------------------------|------------------------|---------------------------|
| 40 | 430736 | 1 | CARTER BASAMENTO SX D390 RAL 7016 MMG | BASE COVER | PROTECTION | ABDECKUNG | PROTECCION BANCADA |
| 41 | 430737 | 1 | CARTER BASAMENTO DX D390 RAL 7016 MMG | BASE COVER | PROTECTION | ABDECKUNG | PROTECCION BANCADA |
| 42 | 432020 | 1 | FLANGIA DESTRA ATTACCO SPAZZOLA D=128 | FLANGE | FLASQUE | FLANSCH | BRIDA |
| 43 | 432021 | 1 | FLANGIA SINISTRA ATTACCO SPAZZOLA D=128 | FLANGE | FLASQUE | FLANSCH | BRIDA |
| 44 | 438300 | 1 | MOTORID. 24V 500W 140RPM ALBERO FIL. SX | GEARED MOTOR ASSEMBLY | MOTO-REDUCTEUR COMPLET | GETRIEBEMOTOR KOMPLETT | MOTORREDUCTOR COMPLETO |
| 44.1 | 422462 | 4 | SPAZZ. MOT. 7X14X19 (FASTON) | CARBON BRUSH MOTOR | CHARBON MOTEUR | KOHLBÜRSTE | ESCOBILLA MOTOR |
| 45 | 438563 | 1 | MOTORID. 24V 500W 140RPM ALBERO FIL. DX | GEARED MOTOR ASSEMBLY | MOTO-REDUCTEUR COMPLET | GETRIEBEMOTOR KOMPLETT | MOTORREDUCTOR COMPLETO |
| 45.1 | 422462 | 4 | SPAZZ. MOT. 7X14X19 (FASTON) | CARBON BRUSH MOTOR | CHARBON MOTEUR | KOHLBÜRSTE | ESCOBILLA MOTOR |
| 46 | 442057 | 1 | DISTRIBUTORE BASAMENTO BISPZZOLA | DISTRIBUTOR | DISTRIBUTEUR | VERTEILER | DISTRIBUIDOR |
| 47 | 407647 | 2 | VITE M5x20 TE UNI 5739 ZINC | SCREW | VIS | SCHRAUBE | TORNILLO |

CR-01 PREM. BASAMENTO INNOVA 85

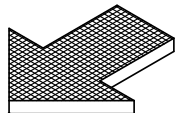
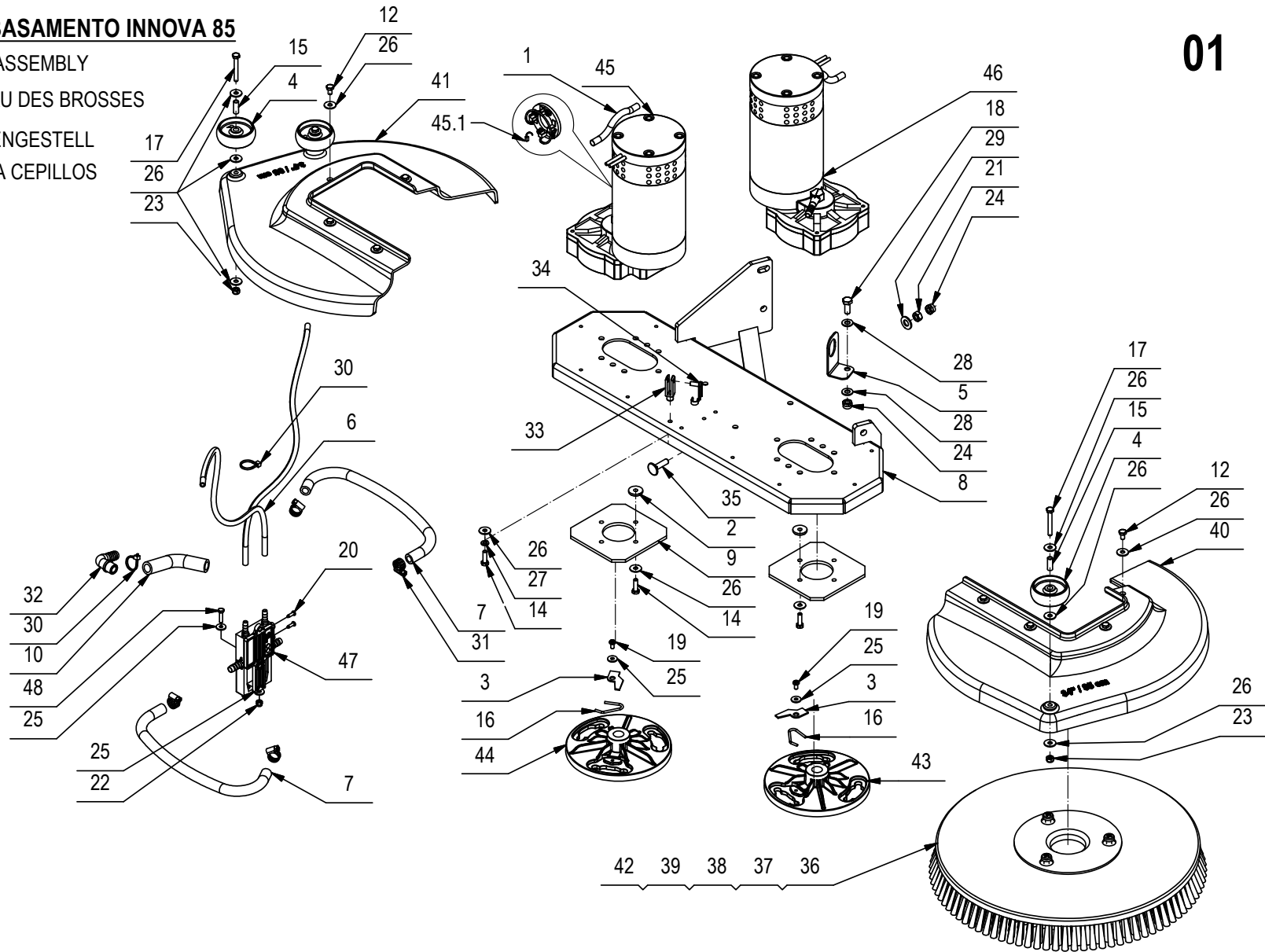
BRUSHES BASE ASSEMBLY

GRUPE PLATEAU DES BROSSES

GRUPPE BÜRSTENGESTELL

GRUPO BANCADA CEPILLOS

01



CR-01 PREM. BASAMENTO INNOVA 85**01**

| POS. | CODICE | QTÀ | DESCRIZIONE | DENOMINATION | DESCRIPTION | BENENNUNG | DESCRIPCION |
|------|--------|-----|--|--------------|--------------------|---------------------|----------------------|
| 1 | 202116 | 2 | GUAINA TERMOR.9,5X300 | SHEATH | GAINÉ | SCHUTZMANTEL | VAINA |
| 2 | 203245 | 2 | DISTANZIALE D=22 d=6.5 S=4 AVP | SPACER | ENTRETOISE | DISTANZHÜLSE | DISTANCIADOR |
| 3 | 203268 | 2 | PIASTRINA DI SICUREZZA | PLAQUE | PLAQUETTE | BEFESTIGUNGSAUFLAGE | PLAQUETA |
| 4 | 209269 | 3 | RUOTINA D=60 H=21 PLASTICA NERA | WHEEL | ROUE | RAD | RUEDA |
| 5 | 216281 | 1 | STAFFA FISSAGGIO FILTRO MAXIMA 2008 | SUPPORT | ATTAQUE | HALTERUNG | SOPORTE FIJADOR |
| 6 | 216307 | 2 | TUBO D=8 d=5 L=500 VITREO | PIPE | TUBE | ROHR | TUBO |
| 7 | 217607 | 2 | TUBO DIAM.10X330 PVC SPIR. TRASPARENTE | PIPE | TUBE | ROHR | TUBO |
| 8 | 218994 | 1 | CORPO BASAMENTO SPAZZOLE 65-75-85 MMG | BRUSHES BASE | EMBASE DES BROSSES | BÜRSTENGESTELL | BANCADA CEPILLOS |
| 9 | 218998 | 2 | CONTROPIASTRA MOTORIDUTTORE MMG | PLAQUE | PLAQUE | BEFESTIGUNGSAUFLAGE | PLACA |
| 10 | 219253 | 1 | TUBO Di=13 De=20 L=120 PVC | PIPE | TUBE | ROHR | TUBO |
| 12 | 407657 | 7 | VITE M6x10 TE UNI 5739 ZINC | SCREW | VIS | SCHRAUBE | TORNILLO |
| 13 | 407663 | 1 | VITE M6x16 TE UNI 5739 ZINC | SCREW | VIS | SCHRAUBE | TORNILLO |
| 14 | 407666 | 9 | VITE M6x20 TE UNI 5739 ZINC | SCREW | VIS | SCHRAUBE | TORNILLO |
| 15 | 407976 | 3 | DISTANZIALE D=8 d=6 S=21 OT63 | SPACER | ENTRETOISE | DISTANZHÜLSE | DISTANCIADOR |
| 16 | 408128 | 2 | MOLLA BLOCCAGGIO SPAZZOLA | SPRING | RESSORT | FEDER | RESORTE |
| 17 | 415719 | 3 | VITE M6x45 TE UNI 5739 ZINCATA | SCREW | VIS | SCHRAUBE | TORNILLO |
| 18 | 408670 | 1 | VITE M8x20 TE UNI 5739 ZINC | SCREW | VIS | SCHRAUBE | TORNILLO |
| 19 | 408848 | 2 | VITE M5x10 TCTC UNI 7687 A2 | SCREW | VIS | SCHRAUBE | TORNILLO |
| 20 | 408876 | 2 | VITE D.3,9x13 AUTOF. A2 UNI 6954 | SCREW | VIS | SCHRAUBE | TORNILLO |
| 21 | 409046 | 1 | DADO M8x6,5 UNI 5588 ZINC | NUT | ECROU | MUTTER | TUERCA |
| 22 | 409080 | 2 | DADO M5x7 AUTOBL. UNI 7473 ZINC | LOCK NUT | ECROU AUTOFREINES | SICHERUNGSMUTTER | TUERCA AUTOBLOCANTE |
| 23 | 409082 | 3 | DADO M6x6 AUTOBL UNI 7474 ZINC | LOCK NUT | ECROU AUTOFREINES | SICHERUNGSMUTTER | TUERCA AUTOBLOCANTE |
| 24 | 409085 | 2 | DADO M8x8.5 AUTOBL. UNI 7474 ZINC | LOCK NUT | ECROU AUTOFREINES | SICHERUNGSMUTTER | TUERCA AUTOBLOCANTE |
| 25 | 409151 | 6 | ROSETTA 5,5x15x1,5 UNI 6593 ZINC | WASHER | RONDELLE | UNTERLAGSCHEIBE | ARANDELA |
| 26 | 409160 | 26 | ROSETTA 6x18x1,5 UNI 6593 ZINC | WASHER | RONDELLE | UNTERLAGSCHEIBE | ARANDELA |
| 27 | 409164 | 1 | ROSETTA GROWER 6x2,5x1,8 ASA B27 ZINC | LOCK WASHER | RONDELLE FREIN | ZAHNSCHEIBE | ARANDELLA DENTADA |
| 28 | 409175 | 2 | ROSETTA 8x17x1,6 UNI 6592 ZINC. | WASHER | RONDELLE | UNTERLAGSCHEIBE | ARANDELA |
| 29 | 409191 | 1 | ROSETTA 10X21X2 UNI 6592 ZINC | WASHER | RONDELLE | UNTERLAGSCHEIBE | ARANDELA |
| 30 | 410274 | 2 | FASCETTA PLASTICA 2.5x98 | CLAMP | COLLIER | BRIDE | ABRAZADERA |
| 31 | 410292 | 4 | FASCETTA A VITE 11/17 ABA | CLAMP | COLLIER | BRIDE | ABRAZADERA |
| 32 | 410349 | 1 | PORTAGOMMA A GOMITO 3/8"x12-13 | CONNECTOR | RACCORD | SCHLAUCHANSCHLUSS | EMPALME TUBO DE GOMA |
| 33 | 410455 | 1 | FORCELLA M6X24 UNI 1676 LUNGA | FORK | FOURCHETTE | GABELKOPF | HORQUILLA |
| 34 | 410463 | 1 | CLIPS PER FORCELLA M6X24 LUNGA | CLIP | CLIP | KLIPP | CLIP |
| 35 | 412133 | 1 | VITE M8x30 TTQST UNI 5732 ZINC | SCREW | VIS | SCHRAUBE | TORNILLO |
| 36 | 430696 | 2 | SPAZZOLA D=430 PPL 0,3 AZZURRO | BRUSH | BROSSE | BÜRSTE | CEPILLO |
| 37 | 430697 | 2 | SPAZZOLA D=430 FUSTO D=410 | BRUSH | BROSSE | BÜRSTE | CEPILLO |
| 38 | 430698 | 2 | SPAZZOLA D=430 PPL 0,9 NERO | BRUSH | BROSSE | BÜRSTE | CEPILLO |

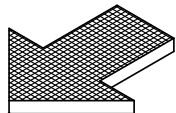
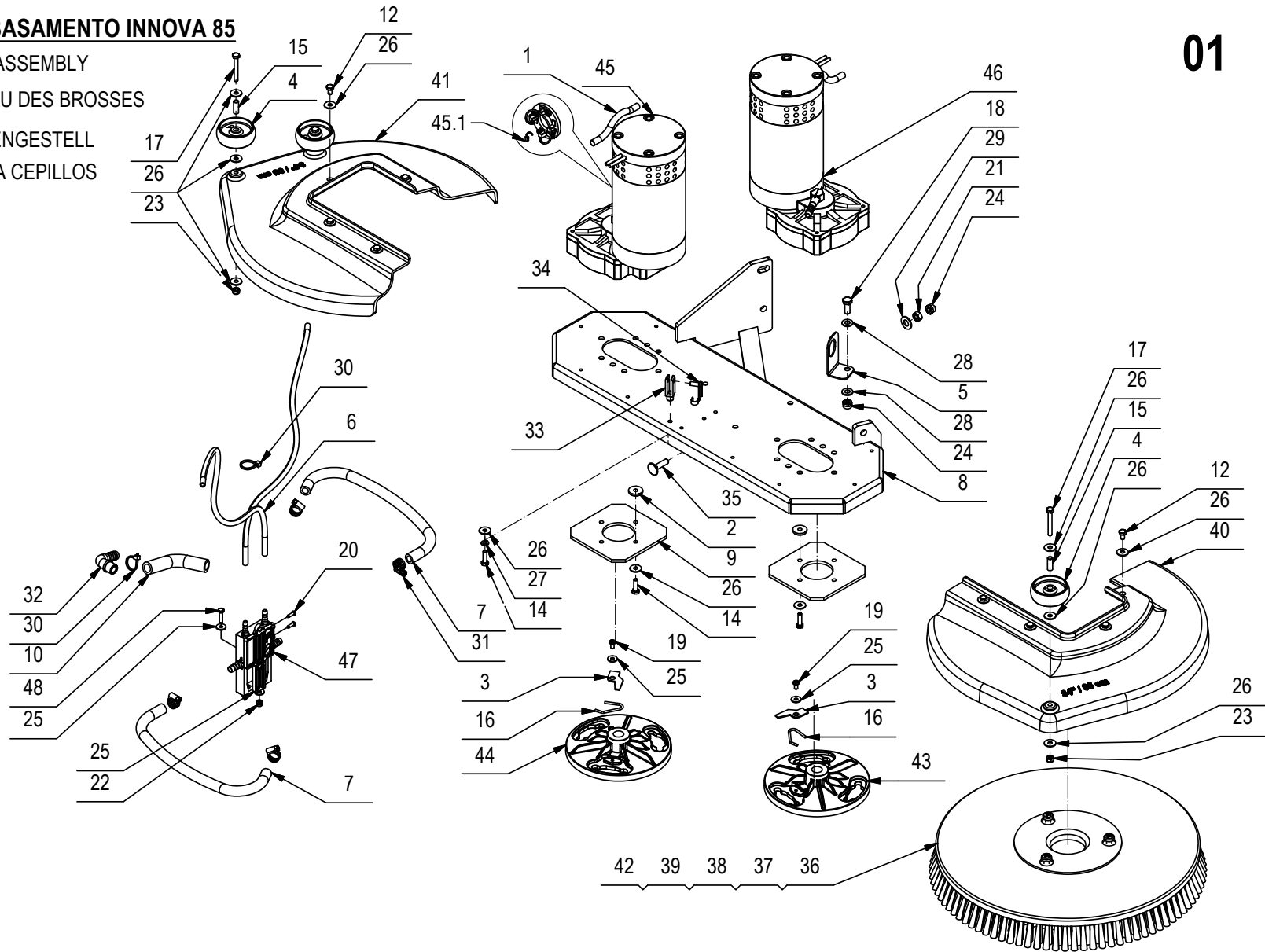
CR-01 PREM. BASAMENTO INNOVA 85

BRUSHES BASE ASSEMBLY

GRUPE PLATEAU DES BROSSES

GRUPPE BÜRSTENGESTELL

GRUPO BANCADA CEPILLOS



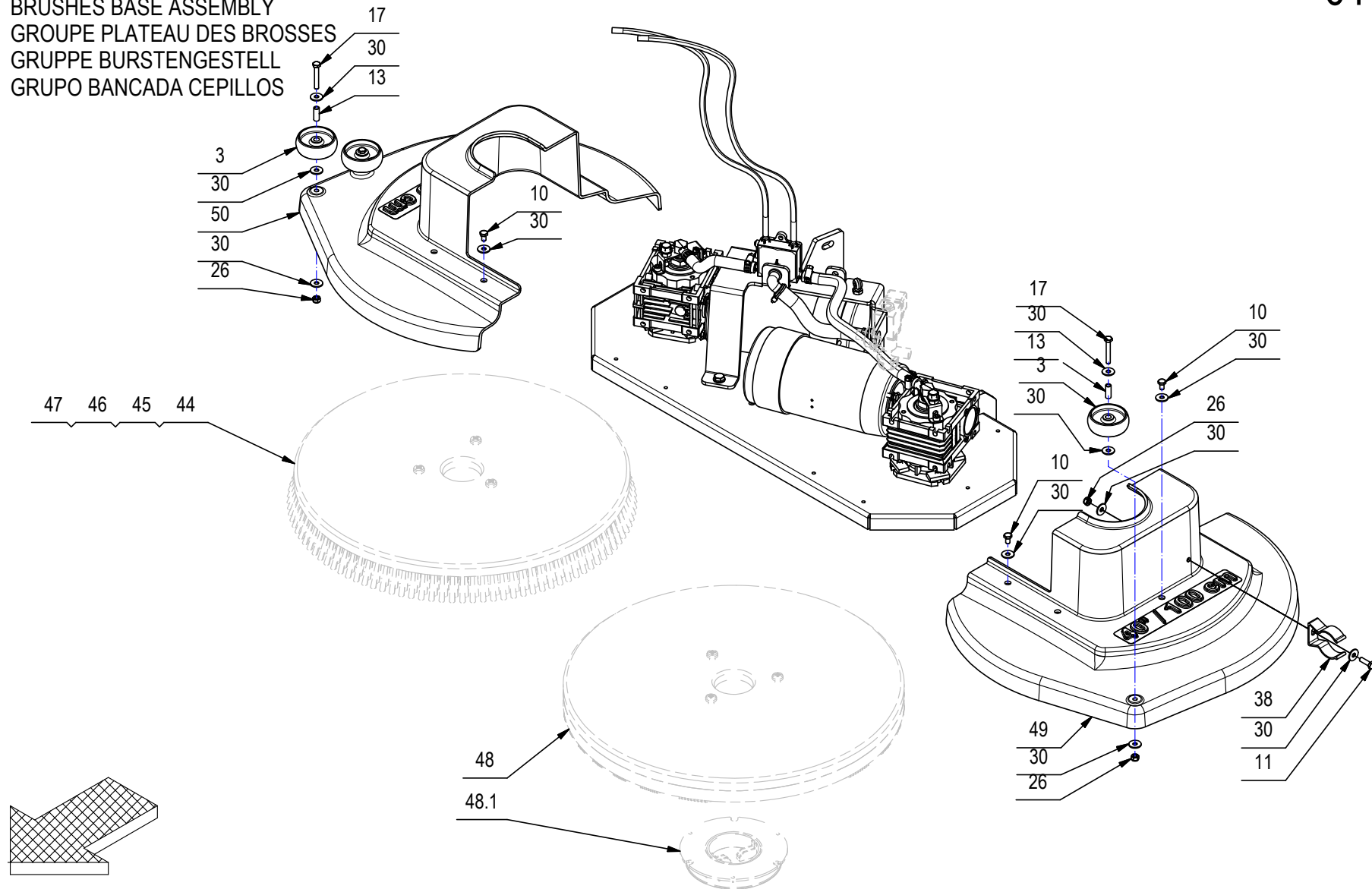
CR-01 PREM. BASAMENTO INNOVA 85**01**

| POS. | CODICE | QTÀ | DESCRIZIONE | DENOMINATION | DESCRIPTION | BENENNUNG | DESCRIPCION |
|------|--------|-----|--|-----------------------|------------------------|------------------------|---------------------------|
| 39 | 430699 | 2 | SPAZZOLA D=430 TYNEX GRIGIO | BRUSH | BROSSE | BÜRSTE | CEPILLO |
| 40 | 430734 | 1 | CARTER BASAMENTO SX D430 RAL7016 MMG | BASE COVER | PROTECTION | ABDECKUNG | PROTECCION BANCADA |
| 41 | 430735 | 1 | CARTER BASAMENTO DX D430 RAL7016 MMG | BASE COVER | PROTECTION | ABDECKUNG | PROTECCION BANCADA |
| 42 | 431122 | 2 | DISCO TRASC. D=410 - d=128 + CENTER LOCK | PAD HOLDER | DISQUE ENTRAÎNEUR | TREIBTELLERS | DISCO DE ARRASTRE |
| 43 | 432020 | 1 | FLANGIA DESTRA ATTACCO SPAZZOLA D=128 | FLANGE | FLASQUE | FLANSCH | BRIDA |
| 44 | 432021 | 1 | FLANGIA SINISTRA ATTACCO SPAZZOLA D=128 | FLANGE | FLASQUE | FLANSCH | BRIDA |
| 45 | 438300 | 1 | MOTORID. 24V 500W 140RPM ALBERO FIL. SX | GEARED MOTOR ASSEMBLY | MOTO-REDUCTEUR COMPLET | GETRIEBEMOTOR KOMPLETT | MOTORREDUCTOR COMPLETO |
| 45.1 | 422462 | 4 | SPAZZ. MOT. 7X14X19 (FASTON) | CARBON BRUSH MOTOR | CHARBON MOTEUR | KOHLEBÜRSTE | ESCOBILLA MOTOR |
| 46 | 438563 | 1 | MOTORID. 24V 500W 140RPM ALBERO FIL. DX | GEARED MOTOR ASSEMBLY | MOTO-REDUCTEUR COMPLET | GETRIEBEMOTOR KOMPLETT | MOTORREDUCTOR COMPLETO |
| 46.1 | 422462 | 4 | SPAZZ. MOT. 7X14X19 (FASTON) | CARBON BRUSH MOTOR | CHARBON MOTEUR | KOHLEBÜRSTE | ESCOBILLA MOTOR |
| 47 | 442057 | 1 | DISTRIBUTORE BASAMENTO BISPAZZOLA | DISTRIBUTOR | DISTRIBUTEUR | VERTEILER | DISTRIBUIDOR |
| 48 | 407647 | 2 | VITE M5x20 TE UNI 5739 ZINC | SCREW | VIS | SCHRAUBE | TORNILLO |

CR-01 PREM. BASAMENTO INNOVA 100

BRUSHES BASE ASSEMBLY
 GROUPE PLATEAU DES BROSSES
 GRUPPE BURSTENGESTELL
 GRUPO BANCADA CEPILLOS

26

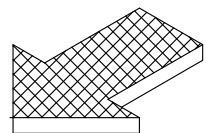
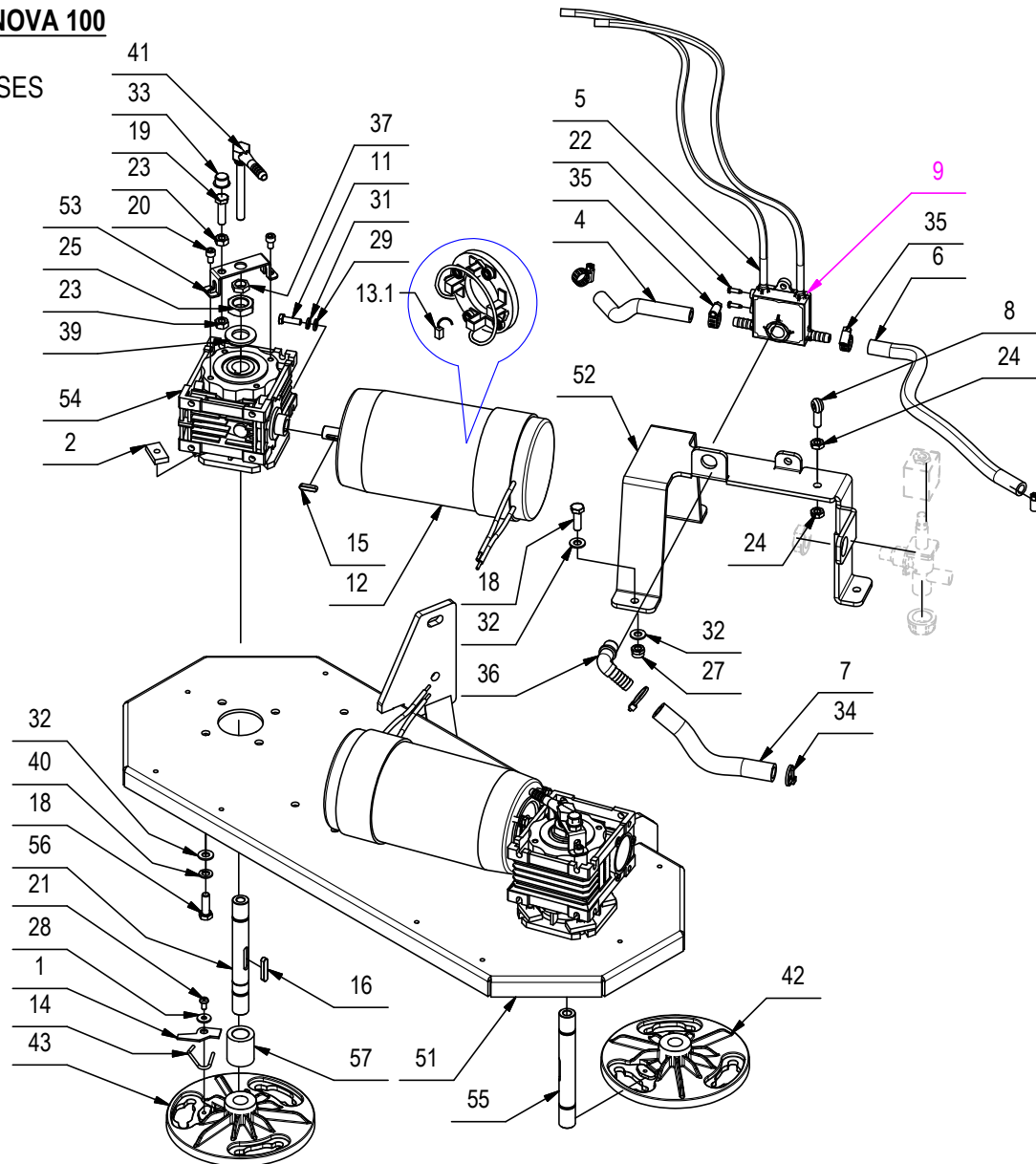


CR-01 PREM. BASAMENTO INNOVA 100**01**

| POS. | CODICE | QTÀ | DESCRIZIONE | DENOMINATION | DESCRIPTION | BENENNUNG | DESCRIPCION |
|------|--------|-----|--|--------------------|-------------------|---------------------|----------------------|
| 1 | 203268 | 2 | PIASTRINA DI SICUREZZA | PLAQUE | PLAQUETTE | BEFESTIGUNGSAUFLAGE | PLAQUETA |
| 2 | 204952 | 8 | PIASTRINA M8 RIDUTTORE STM | PLAQUE | PLAQUETTE | BEFESTIGUNGSAUFLAGE | PLAQUETA |
| 3 | 209269 | 3 | RUOTINA D=60 H=21 PLASTICA NERA | WHEEL | ROUE | RAD | RUEDA |
| 4 | 209625 | 1 | TUBO DIAM.10X140 PVC SPIR. TRASPARENTE | PIPE | TUBE | ROHR | TUBO |
| 5 | 216307 | 2 | TUBO D=8 d=5 L=500 VITREO | PIPE | TUBE | ROHR | TUBO |
| 6 | 217607 | 1 | TUBO DIAM.10X330 PVC SPIR. TRASPARENTE | PIPE | TUBE | ROHR | TUBO |
| 7 | 222579 | 1 | TUBO Di=13 De=20 L=160 | HOSE | TUYAU | SCHLAUCH | TUBO DE GOMA |
| 8 | 222584 | 1 | TIRANTE AD OCCHIO M8x27 | TIE ROD | TIGE | SPANNSTANGE | TIRANTE |
| 9 | 225175 | 1 | DISTRIBUTORE BASAMENTO BISPazzOLA | | | | |
| 10 | 407657 | 8 | VITE M6X10 TE UNI 5739 ZINC | SCREW | VIS | SCHRAUBE | TORNILLO |
| 11 | 407666 | 9 | VITE M6X20 TE UNI 5739 ZINC | SCREW | VIS | SCHRAUBE | TORNILLO |
| 12 | 407717 | 2 | MOTORE 24V 600W 1800G MP80M | MOTOR | MOTEUR | MOTOR | MOTOR |
| 12.1 | 409420 | 4 | SPAZZ. MOT. 10X18X18 GM4EC01 | CARBON BRUSH MOTOR | CHARBON MOTEUR | KOHLEBÜRSTE | ESCOBILLA MOTOR |
| 13 | 407976 | 3 | DISTANZIALE D=8 d=6 S=21 OT63 | SPACER | ENTRETOISE | DISTANZHÜLSE | DISTANCIADOR |
| 14 | 408128 | 2 | MOLLA BLOCCAGGIO SPAZZOLA | SPRING | RESSORT | FEDER | RESORTE |
| 15 | 408402 | 2 | LINGUETTA 5X5X20 UNI 6604/69 | KEY | CLAVETTE | KEIL | CLAVIJA |
| 16 | 408406 | 2 | LINGUETTA 6x5x30 UNI 6604 RIBASSATA | KEY | CLAVETTE | KEIL | CLAVIJA |
| 17 | 408660 | 3 | VITE M6x40 TE UNI 5739 ZINC | SCREW | VIS | SCHRAUBE | TORNILLO |
| 18 | 408674 | 11 | VITE M8x25 TE UNI 5739 ZINC | SCREW | VIS | SCHRAUBE | TORNILLO |
| 19 | 408676 | 2 | VITE M8x30 TE UNI 5739 ZINC | SCREW | VIS | SCHRAUBE | TORNILLO |
| 20 | 408805 | 4 | VITE M6x10 TCEI UNI 5931 ZINC | SCREW | VIS | SCHRAUBE | TORNILLO |
| 21 | 408848 | 2 | VITE M5X10 TCTC UNI 7687 A2 | SCREW | VIS | SCHRAUBE | TORNILLO |
| 22 | 408876 | 2 | VITE D.3,9x13 AUTOF. A2 UNI 6954 | SCREW | VIS | SCHRAUBE | TORNILLO |
| 23 | 409046 | 4 | DADO M8x6,5 UNI 5588 ZINC | NUT | ECROU | MUTTER | TUERCA |
| 24 | 409054 | 2 | DADO M8x5 UNI 5589 ZINC | NUT | ECROU | MUTTER | TUERCA |
| 25 | 409074 | 2 | DADO M18x1,5x9 UNI 5589 ZINC | NUT | ECROU | MUTTER | TUERCA |
| 26 | 409082 | 4 | DADO M6x6 AUTOBL UNI 7474 ZINC | LOCK NUT | ECROU AUTOFREINES | SICHERUNGSMUTTER | TUERCA AUTOBLOCANTE |
| 27 | 409085 | 3 | DADO M8x8,5 AUTOBL. UNI 7474 ZINC | LOCK NUT | ECROU AUTOFREINES | SICHERUNGSMUTTER | TUERCA AUTOBLOCANTE |
| 28 | 409151 | 2 | ROSETTA 5,5x15x1,5 UNI 6593 ZINC | WASHER | RONDELLE | UNTERLAGSCHEIBE | ARANDELA |
| 29 | 409156 | 8 | ROSETTA 6x12x1,6 UNI 6592 ZINC | WASHER | RONDELLE | UNTERLAGSCHEIBE | ARANDELA |
| 30 | 409160 | 19 | ROSETTA 6x18x1,5 UNI 6593 ZINC | WASHER | RONDELLE | UNTERLAGSCHEIBE | ARANDELA |
| 31 | 409164 | 8 | ROSETTA GROWER 6x2,5x1,8 ASA B27 ZINC | LOCK WASHER | RONDELLE FREIN | ZAHNSCHEIBE | ARANDELLA DENTADA |
| 32 | 409175 | 14 | ROSETTA 8x17x1,6 UNI 6592 ZINC. | WASHER | RONDELLE | UNTERLAGSCHEIBE | ARANDELA |
| 33 | 409832 | 2 | TAPPO SALVAFILETTO D=14.5 | CAP | CAPUCHON | KAPPE | TAPON |
| 34 | 410274 | 2 | FASCETTA PLASTICA 2.5x98 | CLAMP | COLLIER | BRIDE | ABRAZADERA |
| 35 | 410292 | 4 | FASCETTA A VITE 11/17 ABA | CLAMP | COLLIER | BRIDE | ABRAZADERA |
| 36 | 410349 | 1 | PORTAGOMMA A GOMITO 3/8"x12-13 | CONNECTOR | RACCORD | SCHLAUCHANSCHLUSS | EMPALME TUBO DE GOMA |
| 37 | 410443 | 2 | DADO 1/4" GAS | NUT | ECROU | MUTTER | TUERCA |

CR-01 PREM. BASAMENTO INNOVA 100

BRUSHES BASE ASSEMBLY
 GROUPE PLATEAU DES BROSSES
 GRUPPE BURSTENGESTELL
 GRUPO BANCADA CEPILLOS



CR-01 PREM. BASAMENTO INNOVA 100**01**

| POS. | CODICE | QTÀ | DESCRIZIONE | DENOMINATION | DESCRIPTION | BENENNUNG | DESCRIPCION |
|------|--------|-----|--|----------------------------|--------------------|-------------------|-------------------|
| 38 | 412123 | 1 | CLIP ABS FISSAGGIO TUBO D=38 | SPRING | RESSORT | FEDER | RESORTE |
| 39 | 415933 | 2 | ROSETTA M18 UNI 6592 ZINC. | WASHER | RONDELLE | UNTERLAGSCHEIBE | ARANDELA |
| 40 | 417997 | 8 | RONDELLA D.8 GROWER ZINCATA | LOCK WASHER | RONDELLE FREIN | ZAHNSCHEIBE | ARANDELLA DENTADA |
| 41 | 423060 | 2 | PORTAGOMMA ESAGONALE FILET. G1/4 MASCHIO | FITTING | RACCORD | VERSCHRAUBUNG | RACOR |
| 42 | 432020 | 1 | FLANGIA DESTRA ATTACCO SPAZZOLA D=128 | FLANGE | FLASQUE | FLANSCH | BRIDA |
| 43 | 432021 | 1 | FLANGIA SINISTRA ATTACCO SPAZZOLA D=128 | FLANGE | FLASQUE | FLANSCH | BRIDA |
| 44 | 436310 | 2 | SPAZZOLA D=510 FUSTO D=490 | BRUSH | BROSSE | BÜRSTE | CEPILLO |
| 45 | 436311 | 1 | SPAZZOLA D=510 PPL 0.6 | BRUSH | BROSSE | BÜRSTE | CEPILLO |
| 46 | 436312 | 1 | SPAZZOLA D=510 PPL 0.9 | BRUSH | BROSSE | BÜRSTE | CEPILLO |
| 47 | 436314 | 1 | SPAZZOLA D=510 TYNEX | BRUSH | BROSSE | BÜRSTE | CEPILLO |
| 48 | 436316 | 2 | DISCO TRASCINATORE D=497 + CENTER LOCK | BRUSH | BROSSE | BÜRSTE | CEPILLO |
| 49 | 436317 | 1 | CARTER BASAMENTO SX D505 RAL7016 MMG | COVER LEFT | CARTER GAUCHE | ABDECKUNG LINKS | CARTER IZQUIERDO |
| 50 | 436319 | 1 | CARTER BASAMENTO DX D505 RAL7016 MMG | COVER RIGHT | CARTER DROITE | ABDECKUNG RECHTS | CARTER DERECHO |
| 51 | 436322 | 1 | CORPO BASAMENTO MR 100 | BRUSHES BASE | EMBASE DES BROSSES | BÜRSTENGESTELL | BANCADA CEPILLOS |
| 52 | 436323 | 1 | STAFFA SOLLEVAMENTO BASAMENTO MR-100 | SUPPORT | SUPPORT | HALTERUNG | SOPORTE |
| 53 | 436324 | 2 | SUPPORTO RACCORDO ACQUA MR 100 | SUPPORT | SUPPORT | HALTERUNG | SOPORTE |
| 54 | 436325 | 2 | RIDUTTORE NMRV-040-FA-1/15-71B14-18 SX | REDUCTION GEAR ASSEMBLY | REDUCTEUR COMPLET | GETRIEBE KOMPLETT | REDUCTOR COMPLETO |
| 55 | 436328 | 1 | ALBERO PORTASPAZZOLA MR 100 FILETTO DX | SHAFT RIGHT | ARBRE DROITE | WELLE RECHTS | EJE DERECHO |
| 56 | 436329 | 1 | ALBERO PORTASPAZZOLA MR 100 FILETTO SX | SHAFT LEFT | ARBRE GAUCHE | WELLE LINKS | EJE IZQUIERDO |
| 57 | 436330 | 2 | DISTANZIALE D=30 d=18,2 S=34 S235JRC | SPACER | ENTRETOISE | DISTANZHÜLSE | DISTANCIADOR |

CR-02/04 GR. COM. BASAMENTO E TERGIPAVIMENTO INNOVA 60

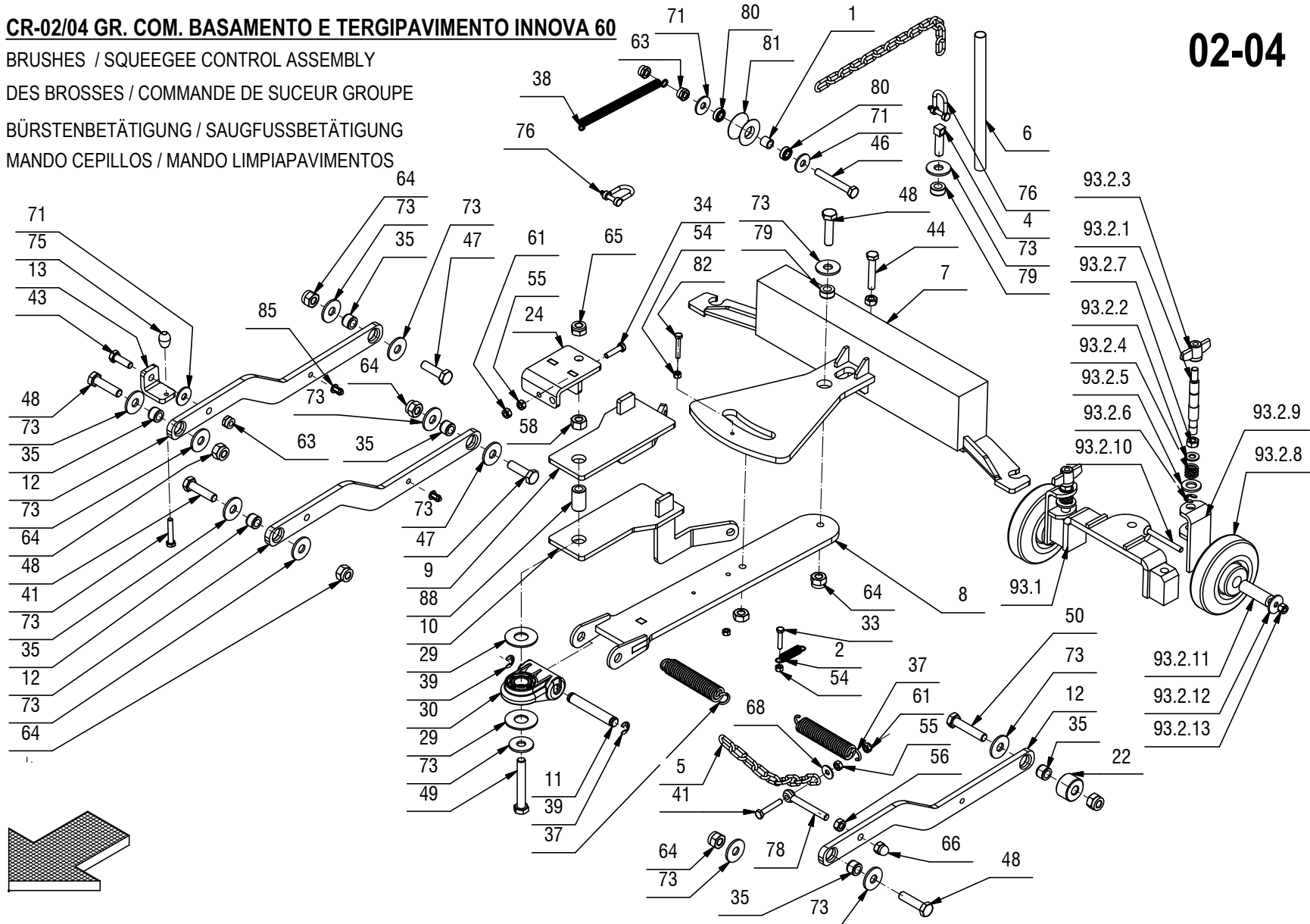
BRUSHES / SQUEEGEE CONTROL ASSEMBLY

DES BROSSES / COMMANDE DE SUCEUR GROUPE

BÜRSTENBETÄTIGUNG / SAUGFUSSBETÄTIGUNG

MANDO CEPILLOS / MANDO LIMPIAPAVIMENTOS

02-04



CR-02/04 GR. COM. BASAMENTO E TERGIPAVIMENTO INNOVA 60

02-04

| POS. | CODICE | QTÀ | DESCRIZIONE | DENOMINATION | DESCRIPTION | BENENNUNG | DESCRIPCION |
|------|--------|-----|--|----------------|-------------------|-------------------------|--------------------|
| 1 | 202451 | 2 | DISTANZIALE D=12 d=8,25 S=10,8 | SPACER | ENTROTOISE | DISTANZHUELSE | DISTANCIADOR |
| 2 | 202480 | 1 | MOLLA TRAZ. 10X1,1X46 ZINC | SPRING | RESSORT | FEDER | RESORTE |
| 3 | 203269 | 1 | COLONNETTA PER GIUNTO | STUD BOLT | TIGE | GEWINDEBOLZEN | PRISIONERO |
| 4 | 203412 | 1 | VITE SUPPORTO REGISTRO M10 L=40 | SPECIAL SCREW | VIS SPECIALE | SPEZIALSCHRAUBE | TORNILLO REGULADOR |
| 5 | 206100 | 1 | CATENA NR.18 ZINCATA L=198 9 ANELLI | CHAIN | CHAINE | KETTE | CADENA |
| 6 | 217530 | 2 | GUAINA TERMORESTRING. D.12,7 NERA L=200 | SHEATH | GAINÉ | SCHUTZMANTEL | VAINA |
| 7 | 223096 | 1 | BRACCIO POSTERIORE TERGI MMG-INNOVA 2013 | ARM | BRAS | ARM | BRAZO |
| 8 | 218923 | 1 | BRACCIO ANTERIORE TERGI MMG | ARM | BRAS | ARM | BRAZO |
| 9 | 218929 | 1 | PIASTRA SUPER. EXTRA ROTAZIONE TERGI MMG | PLAQUE | PLAQUE | BEFESTIGUNGSAUFLAGE | PLACA |
| 10 | 218932 | 1 | PIASTRA INFER. EXTRA ROTAZIONE TERGI MMG | PLAQUE | PLAQUE | BEFESTIGUNGSAUFLAGE | PLACA |
| 11 | 218934 | 1 | PERNO D=12 L=78 Fe360B ZINCATO | PIN | AXE | BOLZEN | PERNO |
| 12 | 218940 | 3 | BRACCIO BASAMENTO MMG | ARM | BRAS | ARM | BRAZO |
| 13 | 218958 | 1 | STAFFETTA GUIDA BRACCIO BASAMENTO MMG | SUPPORT | ATTAQUE | HALTERUNG | SOPORTE FIJADOR |
| 14 | 219083 | 1 | MOLLA TRAZIONE 15x2x122 - 98 N°49 SPIRE | SPRING | RESSORT | FEDER | RESORTE |
| 15 | 219084 | 1 | SUPPORTO SOLLEVAMENTO BASAMENTO MR | SUPPORT | SUPPORT | HALTERUNG | SOPORTE |
| 16 | 219110 | 2 | BOCCOLA D=CH27-M24 d=18 S=39 C40 | BUSHING | BAGUE | BUCHSE | CASQUILLO |
| 17 | 219111 | 2 | STAFFETTA FERMA RELE' SOLLEV. MAN. MMG | SUPPORT | ATTAQUE | HALTERUNG | SOPORTE FIJADOR |
| 18 | 219112 | 2 | LEVA ESTERNA SOLLEVAMENTO MR | LEVER | LEVIER | HEBEL | PALANCA |
| 19 | 219113 | 2 | LEVA INTERNA SOLLEVAMENTO MR | LEVER | LEVIER | HEBEL | PALANCA |
| 20 | 219114 | 2 | ALBERO LEVE SOLLEVAMENTO MR | SHAFT | ARBRE | WELLE | EJE |
| 21 | 219115 | 1 | SUPPORTO LEVE SOLLEVAMENTO MR | SUPPORT | SUPPORT | HALTERUNG | SOPORTE |
| 22 | 219180 | 1 | DISTANZIALE D=30 d=10,5 L=18,5 AVP | SPACER | ENTRETOISE | DISTANZHÜLSE | DISTANCIADOR |
| 23 | 219383 | 1 | PERNO M8 CH17 L=38,5 | PIN | AXE | BOLZEN | PERNO |
| 24 | 219386 | 1 | STAFFA PER MOLLA RIENTRO BASAMENTO MR | SUPPORT | ATTAQUE | HALTERUNG | SOPORTE |
| 25 | 219389 | 1 | CATENA NR.18 - LUNGHEZZA INTERNA = 240 | CHAIN | CHAINE | KETTE | CADENA |
| 26 | 219390 | 1 | CATENA NR.18 - LUNGHEZZA INTERNA = 260 | CHAIN | CHAINE | KETTE | CADENA |
| 28 | 400250 | 2 | ROSETTA SOTTOVITE D=5X20 | SPECIAL WASHER | RONDELLE SPECIALE | UNTERLAGSCHEIBE SPEZIAL | ARANDELA ESPECIAL |
| 29 | 400639 | 2 | RONDELLA D=40 d=17 S=2 DELRIN | SPECIAL WASHER | RONDELLE SPECIALE | UNTERLAGSCHEIBE SPEZIAL | ARANDELA ESPECIAL |
| 30 | 400838 | 1 | ATTACCO TERGIPAVIMENTO SIMPLA | COUPLING | ATTAQUE | KUPPLUNG | ACOPLAMIENTO |
| 32 | 407647 | 1 | VITE M5x20 TE UNI 5739 ZINC | SCREW | VIS | SCHRAUBE | TORNILLO |
| 33 | 407651 | 1 | VITE M5x25 TE UNI 5739 DIN 933 (8.8)ZINC | SCREW | VIS | SCHRAUBE | TORNILLO |
| 34 | 407669 | 1 | VITE M6x25 TE UNI 5739 ZINC | SCREW | VIS | SCHRAUBE | TORNILLO |
| 35 | 408038 | 6 | BOCCOLA D=15,9 d=10 S=11,5 OT58 | BUSHING | BAGUE | BUCHSE | CASQUILLO |
| 36 | 408058 | 4 | BOCCOLA LAMEL. Ø18 x ø16 x H12 COLL. Ø24 | BUSHING | BAGUE | BUCHSE | CASQUILLO |
| 37 | 408110 | 2 | MOLLA TRAZIONE 20x2,8x109 | SPRING | RESSORT | FEDER | RESORTE |
| 38 | 408123 | 1 | MOLLA TRAZ. 10x1x103 | SPRING | RESSORT | FEDER | RESORTE |
| 39 | 408371 | 2 | ANELLO SEEGER RS9 DIN 6799 | RING | ANNEAU | RING | ANILLO |
| 40 | 408516 | 2 | VITE M5x16 TSCTC UNI 7689 ZINC | SCREW | VIS | SCHRAUBE | TORNILLO |

CR-02/04 GR. COM. BASAMENTO E TERGIPAVIMENTO INNOVA 60

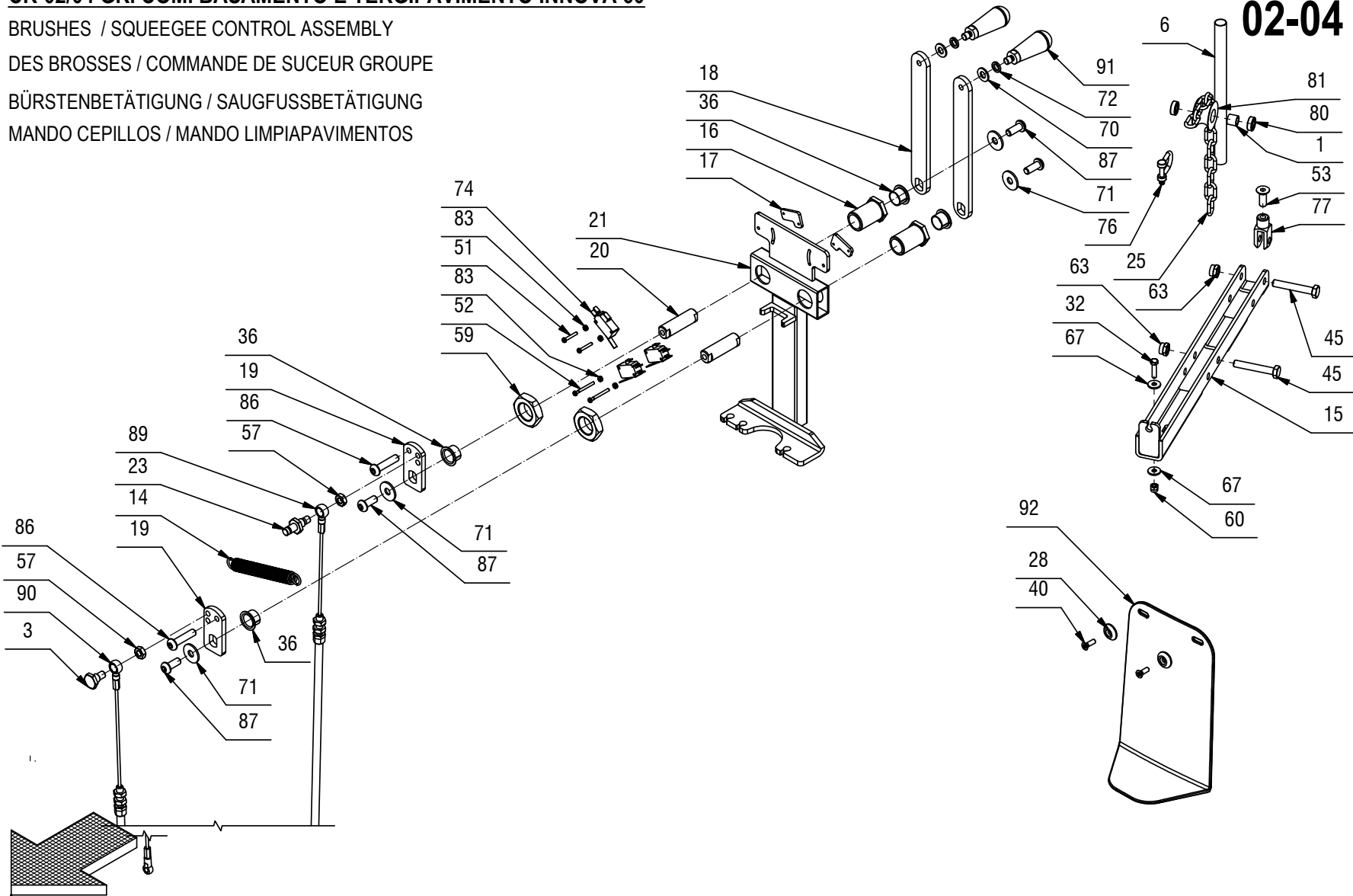
BRUSHES / SQUEEGEE CONTROL ASSEMBLY

DES BROSSES / COMMANDE DE SUCEUR GROUPE

BÜRSTENBETÄTIGUNG / SAUGFUSSBETÄTIGUNG

MANDO CEPILLOS / MANDO LIMPIAPAVIMENTOS

02-04



CR-02/04 GR. COM. BASAMENTO E TERGIPAVIMENTO INNOVA 60

02-04

| POS. | CODICE | QTÀ | DESCRIZIONE | DENOMINATION | DESCRIPTION | BENENNUNG | DESCRIPCION |
|------|--------|-----|---|---------------------------|-----------------------------|---------------------------|-----------------------------|
| 41 | 408651 | 2 | VITE M6x35 TE UNI 5739 ZINC | SCREW | VIS | SCHRAUBE | TORNILLO |
| 43 | 408674 | 1 | VITE M8x25 TE UNI 5739 ZINC | SCREW | VIS | SCHRAUBE | TORNILLO |
| 44 | 408681 | 1 | VITE M8x45 TE UNI 5739 ZINC | SCREW | VIS | SCHRAUBE | TORNILLO |
| 45 | 408692 | 2 | VITE M8x50 TE UNI 5739 ZINC | SCREW | VIS | SCHRAUBE | TORNILLO |
| 46 | 408693 | 1 | VITE M8x60 TE UNI 5739 ZINC | SCREW | VIS | SCHRAUBE | TORNILLO |
| 47 | 408714 | 2 | VITE M10x35 TE UNI 5739 ZINC | SCREW | VIS | SCHRAUBE | TORNILLO |
| 48 | 408715 | 4 | VITE M10x40 TE UNI 5739 (8.8) | SCREW | VIS | SCHRAUBE | TORNILLO |
| 49 | 408718 | 1 | VITE M10x70 TE UNI 5739 ZINC | SCREW | VIS | SCHRAUBE | TORNILLO |
| 50 | 408724 | 1 | VITE M10x50 TE UNI 5739 ZINC | SCREW | VIS | SCHRAUBE | TORNILLO |
| 51 | 408834 | 2 | VITE M3x20 TCTC UNI 7687 ZINC | SCREW | VIS | SCHRAUBE | TORNILLO |
| 52 | 408836 | 2 | VITE M3x30 TCTC UNI 7687 ZINC | SCREW | VIS | SCHRAUBE | TORNILLO |
| 53 | 408981 | 1 | VITE M8x22 TPSEI UNI5933 ZINC | SCREW | VIS | SCHRAUBE | TORNILLO |
| 54 | 409036 | 3 | DADO M5x5 UNI 5587 ZINC | NUT | ECROU | MUTTER | TUERCA |
| 55 | 409040 | 2 | DADO M6x5 UNI 5588 ZINC | NUT | ECROU | MUTTER | TUERCA |
| 56 | 409046 | 2 | DADO M8x6,5 UNI 5588 ZINC | NUT | ECROU | MUTTER | TUERCA |
| 57 | 409054 | 2 | DADO M8x5 UNI 5589 ZINC | NUT | ECROU | MUTTER | TUERCA |
| 58 | 409058 | 1 | DADO M10x10 UNI 5587 ZINC | NUT | ECROU | MUTTER | TUERCA |
| 59 | 409076 | 2 | DADO M24x2 UNI 5589 | NUT | ECROU | MUTTER | TUERCA |
| 60 | 409080 | 1 | DADO M5x7 AUTOBL. UNI 7473 ZINC | LOCK NUT | ECROU AUTOFREINES | SICHERUNGSMUTTER | TUERCA AUTOBLOCANTE |
| 61 | 409082 | 2 | DADO M6x6 AUTOBL UNI 7474 ZINC | LOCK NUT | ECROU AUTOFREINES | SICHERUNGSMUTTER | TUERCA AUTOBLOCANTE |
| 63 | 409085 | 5 | DADO M8x8,5 AUTOBL. UNI 7474 ZINC | LOCK NUT | ECROU AUTOFREINES | SICHERUNGSMUTTER | TUERCA AUTOBLOCANTE |
| 64 | 409089 | 7 | DADO M10x12 AUTOBL. UNI 7473 ZINC | LOCK NUT | ECROU AUTOFREINES | SICHERUNGSMUTTER | TUERCA AUTOBLOCANTE |
| 65 | 409090 | 1 | DADO M10x10 AUTOBL. UNI 7474 ZINC | LOCK NUT | ECROU AUTOFREINES | SICHERUNGSMUTTER | TUERCA AUTOBLOCANTE |
| 66 | 409110 | 1 | DADO M8 CIECO CON CALOTTA UNI 5721 ZINC | CAP NUT M8 ZNT | ÉCROU BORGNE M8 ZNT | BLINDMUTTER M8 ZNT | TUERCA |
| 67 | 409151 | 2 | ROSETTA 5,5x15x1,5 UNI 6593 ZINC | WASHER | RONDELLE | UNTERLAGSCHEIBE | ARANDELA |
| 68 | 409160 | 1 | ROSETTA 6x18x1,5 UNI 6593 ZINC | WASHER | RONDELLE | UNTERLAGSCHEIBE | ARANDELA |
| 70 | 409175 | 2 | ROSETTA 8x17x1,6 UNI 6592 ZINC. | WASHER | RONDELLE | UNTERLAGSCHEIBE | ARANDELA |
| 71 | 409179 | 7 | ROSETTA 9x24x2,5 UNI 6593 ZINC | WASHER | RONDELLE | UNTERLAGSCHEIBE | ARANDELA |
| 72 | 409181 | 2 | ROSETTA GROWER 8x13x2,2 ZINC | LOCK WASHER | RONDELLE FREIN | ZAHNSCHEIBE | ARANDELLA DENTADA |
| 73 | 409194 | 14 | ROSETTA 11x30x2,5 UNI 6593 ZINC | WASHER 11X30X2,5 UNI 6593 | RONDELLE 11X30X2,5 UNI 6593 | UNTERLEGSCHEIBE 11X30X2,5 | ARANDELA 11X30X2,5 UNI 6593 |
| 74 | 409499 | 3 | MICRO 16A 3x22 LEVA CORTA | MICROSWITCH | MICROINTERRUPTEUR | MIKROSCHALTER | MICROINTERRUPTOR |
| 75 | 409859 | 1 | PIEDINO A BOTTE d=6 | RUBBER CAP | BOUCHON DE CAOUTCHOUC | GUMMISTOPFEN | TAPON DE GOMA |
| 76 | 410325 | 3 | GRILLO ZINCATO M5 | SPLIT PIN | GOUPILLE | SPLINT | PASADOR DE ALETAS |
| 77 | 410452 | 1 | FORCELLA M8 UNI 1676 CORTA | FORK | FOURCHETTE | GABELKOPF | HORQUILLA |
| 78 | 410547 | 1 | TIRANTE AD OCCHIO M8x65 UNI605 ZINC | TIE ROD | TIGE | SPANNSTANGE | TIRANTE |
| 79 | 411769 | 2 | BOCCOLA D=18 d=10 S=8,5 OT58 | BUSHING | BAGUE | BUCHSE | CASQUILLO |
| 80 | 411950 | 4 | CUSCINETTO A SFERE 688 ZZ (8x15 H=5) | BEARING | ROULEMENT | LAGER | COJINETE |
| 81 | 415242 | 2 | RULLINO DIAM.35 | ROLLER | ROULEAU | ROLLE | RODILLO |

CR-02/04 GR. COM. BASAMENTO E TERGIPAVIMENTO INNOVA 60

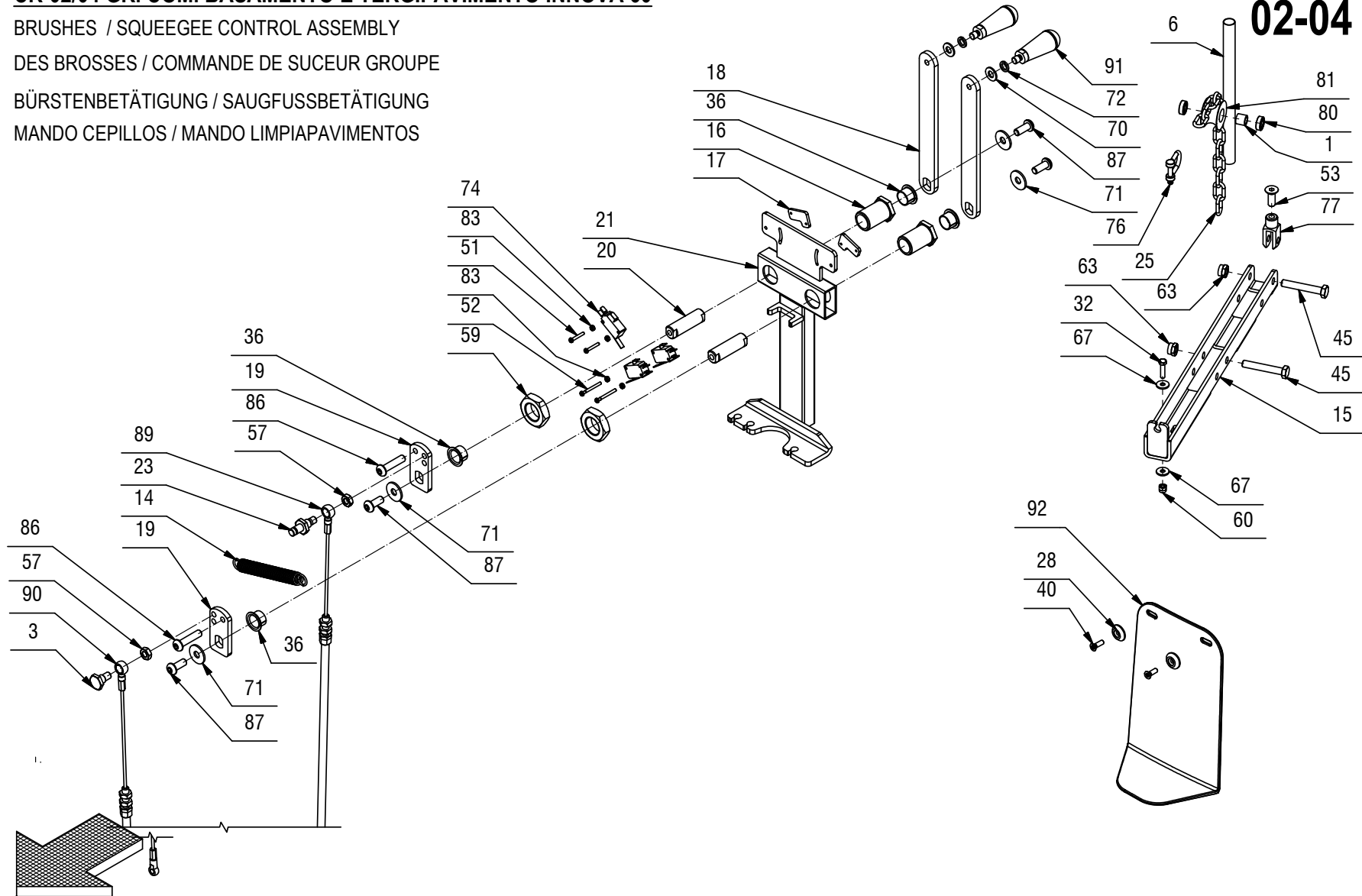
BRUSHES / SQUEEGEE CONTROL ASSEMBLY

DES BROSSES / COMMANDE DE SUCEUR GROUPE

BÜRSTENBETÄTIGUNG / SAUGFUSSBETÄTIGUNG

MANDO CEPILLOS / MANDO LIMPIAPAVIMENTOS

02-04



CR-02/04 GR. COM. BASAMENTO E TERGIPAVIMENTO INNOVA 60**02-04**

| POS. | CODICE | QTÀ | DESCRIZIONE | DENOMINATION | DESCRIPTION | BENENNUNG | DESCRIPCION |
|---------|--------|-----|--|------------------------------|---------------------|-------------------------|---------------------------------|
| 82 | 415716 | 1 | VITE M5x30 TE UNI 5739 ZINC | SCREW | VIS | SCHRAUBE | TORNILLO |
| 83 | 415882 | 4 | DADO M3x2,5 UNI 5588 ZINC. | NUT | ECROU | MUTTER | TUERCA |
| 84 | 415889 | 1 | DADO M10 UNI 5588-65 ZINC. MEDIO | NUT | ECROU | MUTTER | TUERCA |
| 85 | 415952 | 2 | RIVETTO 6.4X10 NYLON | RIVET | RIVET | NIET | CLAVO |
| 86 | 416779 | 2 | VITE M8x35 TBEI ISO 7380 ZINC | SCREW | VIS | SCHRAUBE | TORNILLO |
| 87 | 425828 | 4 | VITE M8x20 TBEI ISO 7380 A2 | SCREW | VIS | SCHRAUBE | TORNILLO |
| 88 | 430353 | 1 | BOCCOLA D=17 d=10 S=28,5 OTTONE | BUSHING | BAGUE | BUCHSE | CASQUILLO |
| 89 | 430911 | 1 | FUNE SOLLEVAMENTO BASAMENTO MR | CABLE | CABLE | KABEL | CUERDA |
| 90 | 430912 | 1 | FUNE SOLLEVAMENTO TERGIPAVIMENTO MR | CABLE | CABLE | KABEL | CUERDA |
| 91 | 430991 | 2 | MANOPOLA CONICA GIREVOLE M8 GAMM | KNOB | POIGNEE | HANDGRIFF | EMPUÑADURA |
| 92 | 431285 | 1 | CARTER EXTRA PRESSIONE CHIUSO MMG | COVER | CARTER | ABDECKUNG | CARTER |
| 93 | 223082 | 1 | PREM. ATTACCO REG. TERGI MMG-INNOVA 2013 | ADJUSTING SQUEEGE KIT INNOVA | RÉGLAGE KIT SUCEUR | EINSTELLEN SAUGFUSS KIT | AJUSTE DEL KIT LIMPIAPAVIMENTOS |
| 93.1 | 437782 | 1 | ATTACCO REG. TERGI MMG-INNOVA 2013 | COUPLING | ATTAQUE | KUPPLUNG | ACOPAMIENTO |
| 93.2 | 223081 | 2 | PREM. SUPP. RUOTA TERGI MMG-INNOVA 2013 | SUPPORT WHEEL ASSY | GROUPE SUPPORT ROUE | HALTERUNG RÄDER GRUPPE | GRUPO SOPORTE RUEDA |
| 93.2.1 | 400724 | 1 | PERNO REGISTRO RUOTINA | PIN | AXE | BOLZEN | PERNO |
| 93.2.2 | 409175 | 1 | ROSETTA 8x17x1,6 UNI 6592 ZINC. | WASHER | RONDELLE | UNTERLAGSCHEIBE | ARANDELA |
| 93.2.3 | 410237 | 1 | GALLETTO DI FISSAGGIO GB/48/FP M8 | WING NUT | PAPILLON | FLÜGELSCHRAUBE | POMO |
| 93.2.4 | 407625 | 1 | MOLLA COMP. 16x2x13 | SPRING | RESSORT | FEDER | RESORTE |
| 93.2.5 | 409201 | 1 | ROSETTA 13x24x2.5 UNI 6592 ZINC | WASHER | RONDELLE | UNTERLAGSCHEIBE | ARANDELA |
| 93.2.6 | 408371 | 1 | ANELLO SEEGER RS9 DIN 6799 | RING | ANNEAU | RING | ANILLO |
| 93.2.7 | 409046 | 1 | DADO M8x6,5 UNI 5588 ZINC | NUT | ECROU | MUTTER | TUERCA |
| 93.2.8 | 405689 | 1 | RUOTA DIAM 100x30 GRIGIA | WHEEL | ROUE | RAD | RUEDA |
| 93.2.9 | 203289 | 1 | SUPPORTO RUOTA | SUPPORT | SUPPORT | HALTERUNG | SOPORTE |
| 93.2.10 | 415830 | 1 | VITE M6x60 TPSEI UNI 5933 ZINC | SCREW | VIS | SCHRAUBE | TORNILLO |
| 93.2.11 | 437792 | 1 | BOCCOLA D=15 d=6,2 S=46 AVP | BUSHING | BAGUE | BUCHSE | CASQUILLO |
| 93.2.12 | 409170 | 1 | ROSETTA 6x24x2 UNI 6593 A2 | WASHER | RONDELLE | UNTERLEGSCHHEIBE | ARANDELA |
| 93.2.13 | 409083 | 1 | DADO M6x8 AUTOBL. UNI 7473 DIN 982 A2 | NUT | ECROU | MUTTER | TUERCA |

CR-02/04 GR. COM. BASAMENTO E TERGIPAVIMENTO INNOVA 65-75-85-100

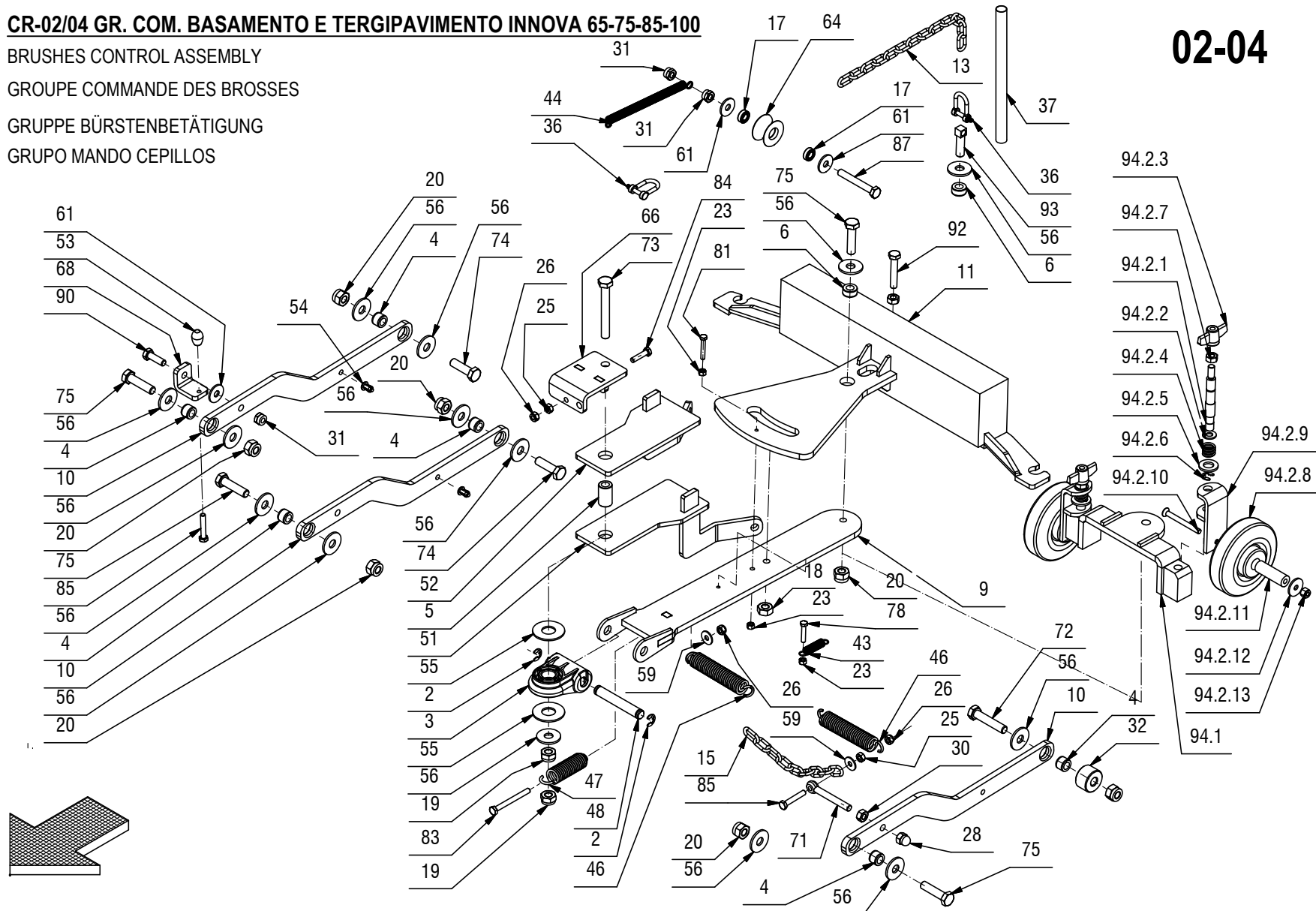
BRUSHES CONTROL ASSEMBLY

GROUPE COMMANDE DES BROSSES

GRUPPE BÜRSTENBETÄTIGUNG

GRUPO MANDO CEPILLOS

02-04



CR-02/04 GR. COM. BASAMENTO E TERGIPAVIMENTO INNOVA 65-75-85-100

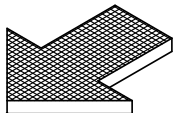
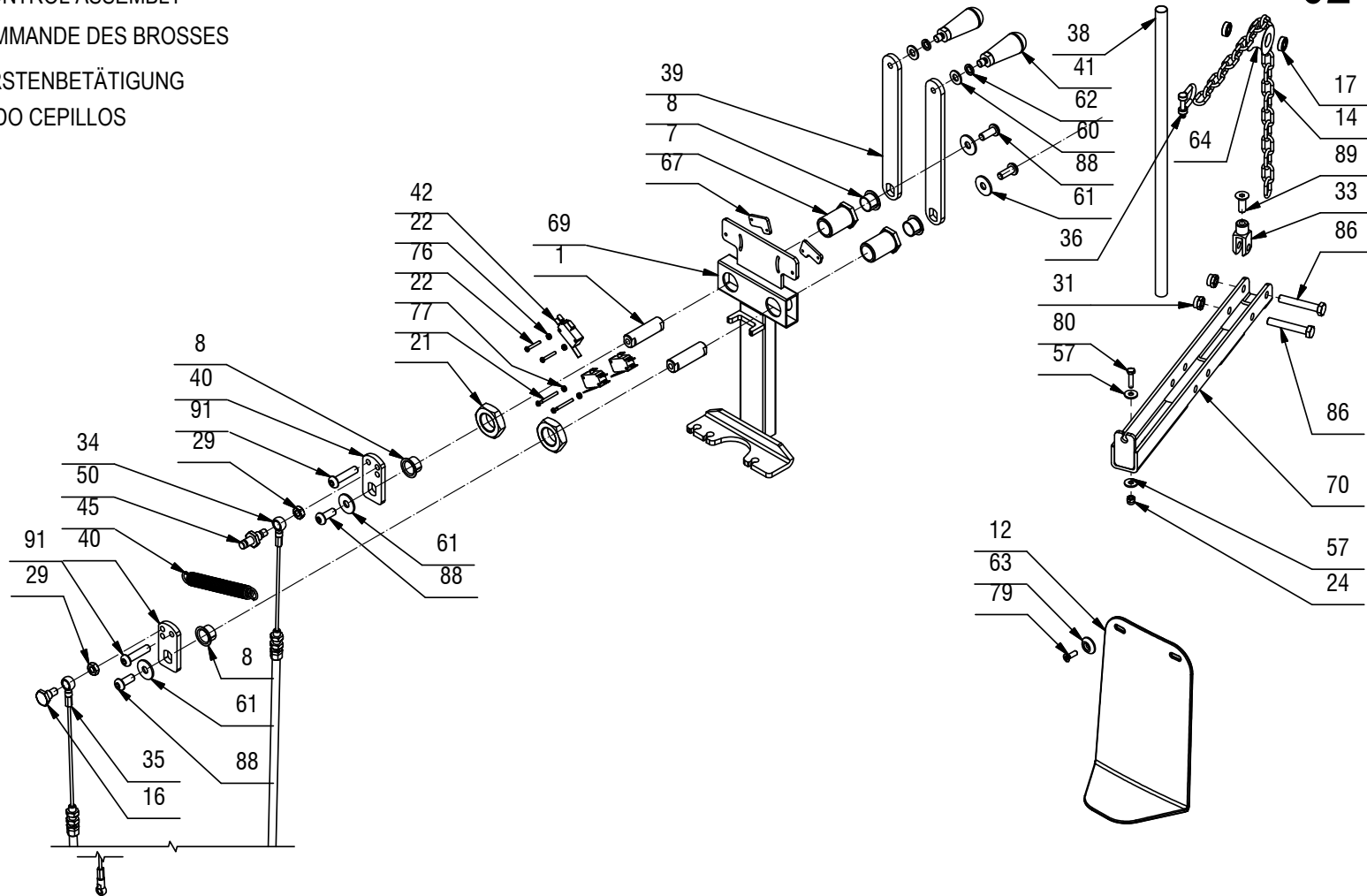
02-04

| POS. | CODICE | QTÀ | DESCRIZIONE | DENOMINATION | DESCRIPTION | BENENNUNG | DESCRIPCION |
|------|--------|-----|--|----------------|---------------------|--------------------|---------------------|
| 1 | 219114 | 2 | ALBERO LEVE SOLLEVAMENTO MR | SHAFT | ARBRE | WELLE | EJE |
| 2 | 408371 | 2 | ANELLO SEEGER RS9 DIN 6799 | RING | ANNEAU | RING | ANILLO |
| 3 | 400838 | 1 | ATTACCO TERGIPAVIMENTO SIMPLA | COUPLING | ATTAQUE | KUPPLUNG | ACOPLAMIENTO |
| 4 | 408038 | 6 | BOCCOLA D=15,9 d=10 S=11,5 OT58 | BUSHING | BAGUE | BUCHSE | CASQUILLO |
| 5 | 430353 | 1 | BOCCOLA D=17 d=10 S=28,5 OTTONE | BUSHING | BAGUE | BUCHSE | CASQUILLO |
| 6 | 411769 | 2 | BOCCOLA D=18 d=10 S=8,5 OT58 | BUSHING | BAGUE | BUCHSE | CASQUILLO |
| 7 | 219110 | 2 | BOCCOLA D=CH27-M24 d=18 S=39 C40 | BUSHING | BAGUE | BUCHSE | CASQUILLO |
| 8 | 408058 | 4 | BOCCOLA LAMEL. Ø18 x ø16 x H12 COLL. Ø24 | BUSHING | BAGUE | BUCHSE | CASQUILLO |
| 9 | 218923 | 1 | BRACCIO ANTERIORE TERGI MMG | ARM | BRAS | ARM | BRAZO |
| 10 | 218940 | 3 | BRACCIO BASAMENTO MMG | ARM | BRAS | ARM | BRAZO |
| 11 | 223096 | 1 | BRACCIO POSTERIORE TERGI MMG-INNOVA 2013 | ARM | BRAS | ARM | BRAZO |
| 12 | 431285 | 1 | CARTER EXTRA PRESSIONE CHIUSO MMG | COVER | CARTER | ABDECKUNG | CARTER |
| 13 | 219390 | 1 | CATENA NR.18 - LUNGHEZZA INTERNA = 260 | CHAIN | CHAINE | KETTE | CADENA |
| 14 | 221462 | 1 | CATENA NR.18 - LUNGHEZZA INTERNA = 440 | CHAIN | CHAINE | KETTE | CADENA |
| 15 | 206100 | 1 | CATENA NR.18 ZINCATA L=198 9 ANELLI | CHAIN | CHAINE | KETTE | CADENA |
| 16 | 203269 | 1 | COLONNETTA PER GIUNTO | STUD BOLT | TIGE | GEWINDEBOLZEN | PRISIONERO |
| 17 | 411950 | 4 | CUSCINETTO A SFERE 688 ZZ (8x15 H=5) | BEARING | ROULEMENT | LAGER | COJINETE |
| 18 | 415889 | 1 | DADO M10 UNI 5588-65 ZINC. MEDIO | NUT | ECROU | MUTTER | TUERCA |
| 19 | 409090 | 2 | DADO M10x10 AUTOBL. UNI 7474 ZINC | LOCK NUT | ECROU AUTOFREINES | SICHERUNGSMUTTER | TUERCA AUTOBLOCANTE |
| 20 | 409089 | 7 | DADO M10x12 AUTOBL. UNI 7473 ZINC | LOCK NUT | ECROU AUTOFREINES | SICHERUNGSMUTTER | TUERCA AUTOBLOCANTE |
| 21 | 409076 | 2 | DADO M24x2 UNI 5589 | NUT | ECROU | MUTTER | TUERCA |
| 22 | 415882 | 4 | DADO M3x2,5 UNI 5588 ZINC. | NUT | ECROU | MUTTER | TUERCA |
| 23 | 409036 | 3 | DADO M5x5 UNI 5587 ZINC | NUT | ECROU | MUTTER | TUERCA |
| 24 | 409080 | 1 | DADO M5x7 AUTOBL. UNI 7473 ZINC | LOCK NUT | ECROU AUTOFREINES | SICHERUNGSMUTTER | TUERCA AUTOBLOCANTE |
| 25 | 409040 | 2 | DADO M6x5 UNI 5588 ZINC | NUT | ECROU | MUTTER | TUERCA |
| 26 | 409082 | 3 | DADO M6x6 AUTOBL UNI 7474 ZINC | LOCK NUT | ECROU AUTOFREINES | SICHERUNGSMUTTER | TUERCA AUTOBLOCANTE |
| 28 | 409110 | 1 | DADO M8 CIECO CON CALOTTA UNI 5721 ZINC | CAP NUT M8 ZNT | ÉCROU BORGNE M8 ZNT | BLINDMUTTER M8 ZNT | TUERCA |
| 29 | 409054 | 2 | DADO M8x5 UNI 5589 ZINC | NUT | ECROU | MUTTER | TUERCA |
| 30 | 409046 | 2 | DADO M8x6,5 UNI 5588 ZINC | NUT | ECROU | MUTTER | TUERCA |
| 31 | 409085 | 5 | DADO M8x8,5 AUTOBL. UNI 7474 ZINC | LOCK NUT | ECROU AUTOFREINES | SICHERUNGSMUTTER | TUERCA AUTOBLOCANTE |
| 32 | 219180 | 1 | DISTANZIALE D=30 d=10,5 L=18,5 AVP | SPACER | ENTRETOISE | DISTANZHÜLSE | DISTANCIADOR |
| 33 | 410452 | 1 | FORCELLA M8 UNI 1676 CORTA | FORK | FOURCHETTE | GABELKOPF | HORQUILLA |
| 34 | 430911 | 1 | FUNE SOLLEVAMENTO BASAMENTO MR | CABLE | CABLE | KABEL | CUERDA |
| 35 | 430912 | 1 | FUNE SOLLEVAMENTO TERGIPAVIMENTO MR | CABLE | CABLE | KABEL | CUERDA |
| 36 | 410325 | 3 | GRILLO ZINCATO M5 | SPLIT PIN | GOUPILLE | SPLINT | PASADOR DE ALETAS |
| 37 | 217530 | 1 | GUAINA TERMORESTRING. D.12,7 NERA L=200 | SHEATH | GAINÉ | SCHUTZMANTEL | VAINA |
| 38 | 221463 | 1 | GUAINA TERMORESTRING. D.12,7 NERA L=400 | SHEATH | GAINÉ | SCHUTZMANTEL | VAINA |
| 39 | 219112 | 2 | LEVA ESTERNA SOLLEVAMENTO MR | LEVER | LEVIER | HEBEL | PALANCA |
| 40 | 219113 | 2 | LEVA INTERNA SOLLEVAMENTO MR | LEVER | LEVIER | HEBEL | PALANCA |

CR-02/04 GR. COM. BASAMENTO E TERGIPAVIMENTO INNOVA 65-75-85-100

BRUSHES CONTROL ASSEMBLY
GROUPE COMMANDE DES BROSSES
GRUPPE BÜRSTENBETÄTIGUNG
GRUPO MANDO CEPILLOS

02-04



CR-02/04 GR. COM. BASAMENTO E TERGIPAVIMENTO INNOVA 65-75-85-100**02-04**

| POS. | CODICE | QTÀ | DESCRIZIONE | DENOMINATION | DESCRIPTION | BENENNUNG | DESCRIPCION |
|------|--------|-----|--|---------------------------|-----------------------------|---------------------------|-----------------------------|
| 41 | 430991 | 2 | MANOPOLA CONICA GIREVOLE M8 GAMM | KNOB | POIGNEE | HANDGRIFF | EMPUÑADURA |
| 42 | 409499 | 3 | MICRO 16A 3x22 LEVA CORTA | MICROSWITCH | MICROINTERRUPTEUR | MIKROSCHALTER | MICROINTERRUPTOR |
| 43 | 202480 | 1 | MOLLA TRAZ. 10X1,1X46 ZINC | SPRING | RESSORT | FEDER | RESORTE |
| 44 | 408123 | 1 | MOLLA TRAZ. 10x1x103 | SPRING | RESSORT | FEDER | RESORTE |
| 45 | 219083 | 1 | MOLLA TRAZIONE 15x2x122 - 98 N°49 SPIRE | SPRING | RESSORT | FEDER | RESORTE |
| 46 | 408110 | 2 | MOLLA TRAZIONE 20x2,8x109 | SPRING | RESSORT | FEDER | RESORTE |
| 47 | 202479 | 1 | MOLLA TRAZIONE 20x3x48 + 15 | TRACTION SPRING | TRACTION RESSORT | ANTRIEB FEDER | RESORTE TRACCION |
| 48 | 218934 | 1 | PERNO D=12 L=78 Fe360B ZINCATO | PIN | AXE | BOLZEN | PERNO |
| 50 | 219383 | 1 | PERNO M8 CH17 L=38,5 | PIN | AXE | BOLZEN | PERNO |
| 51 | 218932 | 1 | PIASTRA INFER. EXTRA ROTAZIONE TERGI MMG | PLAQUE | PLAQUE | BEFESTIGUNGSAUFLAGE | PLACA |
| 52 | 218929 | 1 | PIASTRA SUPER. EXTRA ROTAZIONE TERGI MMG | PLAQUE | PLAQUE | BEFESTIGUNGSAUFLAGE | PLACA |
| 53 | 409859 | 1 | PIEDINO A BOTTE d=6 | RUBBER CAP | BOUCHON DE CAOUTCHOUC | GUMMISTOPFEN | TAPON DE GOMA |
| 54 | 415952 | 2 | RIVETTO 6.4X10 NYLON | RIVET | RIVET | NIET | CLAVO |
| 55 | 400639 | 2 | RONDELLA D=40 d=17 S=2 DELRIN | SPECIAL WASHER | RONDELLE SPECIALE | UNTERLAGSCHEIBE SPEZIAL | ARANDELA ESPECIAL |
| 56 | 409194 | 14 | ROSETTA 11x30x2,5 UNI 6593 ZINC | WASHER 11X30X2,5 UNI 6593 | RONDELLE 11X30X2,5 UNI 6593 | UNTERLAGSCHEIBE 11X30X2,5 | ARANDELA 11X30X2,5 UNI 6593 |
| 57 | 409151 | 2 | ROSETTA 5,5x15x1,5 UNI 6593 ZINC | WASHER | RONDELLE | UNTERLAGSCHEIBE | ARANDELA |
| 59 | 409160 | 2 | ROSETTA 6x18x1,5 UNI 6593 ZINC | WASHER | RONDELLE | UNTERLAGSCHEIBE | ARANDELA |
| 60 | 409175 | 2 | ROSETTA 8x17x1,6 UNI 6592 ZINC. | WASHER | RONDELLE | UNTERLAGSCHEIBE | ARANDELA |
| 61 | 409179 | 7 | ROSETTA 9x24x2,5 UNI 6593 ZINC | WASHER | RONDELLE | UNTERLAGSCHEIBE | ARANDELA |
| 62 | 409181 | 2 | ROSETTA GROWER 8x13x2,2 ZINC | LOCK WASHER | RONDELLE FREIN | ZAHNSCHEIBE | ARANDELLA DENTADA |
| 63 | 400250 | 2 | ROSETTA SOTTOVITE D=5X20 | SPECIAL WASHER | RONDELLE SPECIALE | UNTERLAGSCHEIBE SPEZIAL | ARANDELA ESPECIAL |
| 64 | 415242 | 2 | RULLINO DIAM.35 | ROLLER | ROULEAU | ROLLE | RODILLO |
| 66 | 219181 | 1 | STAFFA MOLLA RIENTRO BASAMENTO MMG | SUPPORT | SUPPORT | HALTERUNG | SOPORTE |
| 67 | 219111 | 2 | STAFFETTA FERMA RELE' SOLLEV. MAN. MMG | SUPPORT | ATTAQUE | HALTERUNG | SOPORTE FIJADOR |
| 68 | 218958 | 1 | STAFFETTA GUIDA BRACCIO BASAMENTO MMG | SUPPORT | ATTAQUE | HALTERUNG | SOPORTE FIJADOR |
| 69 | 219115 | 1 | SUPPORTO LEVE SOLLEVAMENTO MR | SUPPORT | SUPPORT | HALTERUNG | SOPORTE |
| 70 | 219084 | 1 | SUPPORTO SOLLEVAMENTO BASAMENTO MR | SUPPORT | SUPPORT | HALTERUNG | SOPORTE |
| 71 | 410547 | 1 | TIRANTE AD OCCHIO M8x65 UNI605 ZINC | TIE ROD | TIGE | SPANNSTANGE | TIRANTE |
| 72 | 408724 | 1 | VITE M10X50 TE UNI 5739 ZINC | SCREW | VIS | SCHRAUBE | TORNILLO |
| 73 | 430812 | 1 | VITE M10X80 TE UNI5739 DIN933 (8.8) ZINC | SCREW | VIS | SCHRAUBE | TORNILLO |
| 74 | 408714 | 2 | VITE M10x35 TE UNI 5739 ZINC | SCREW | VIS | SCHRAUBE | TORNILLO |
| 75 | 408715 | 4 | VITE M10x40 TE UNI 5739 (8.8) | SCREW | VIS | SCHRAUBE | TORNILLO |
| 76 | 408834 | 2 | VITE M3X20 TCTC UNI 7687 ZINC | SCREW | VIS | SCHRAUBE | TORNILLO |
| 77 | 408836 | 2 | VITE M3x30 TCTC UNI 7687 ZINC | SCREW | VIS | SCHRAUBE | TORNILLO |
| 78 | 407651 | 1 | VITE M5X25 TE UNI 5739 DIN 933 (8.8)ZINC | SCREW | VIS | SCHRAUBE | TORNILLO |
| 79 | 408516 | 2 | VITE M5x16 TSCTC UNI 7689 ZINC | SCREW | VIS | SCHRAUBE | TORNILLO |
| 80 | 407647 | 1 | VITE M5x20 TE UNI 5739 ZINC | SCREW | VIS | SCHRAUBE | TORNILLO |

CR-02/04 GR. COM. BASAMENTO E TERGIPAVIMENTO INNOVA 65-75-85-100

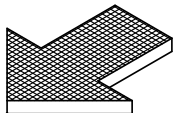
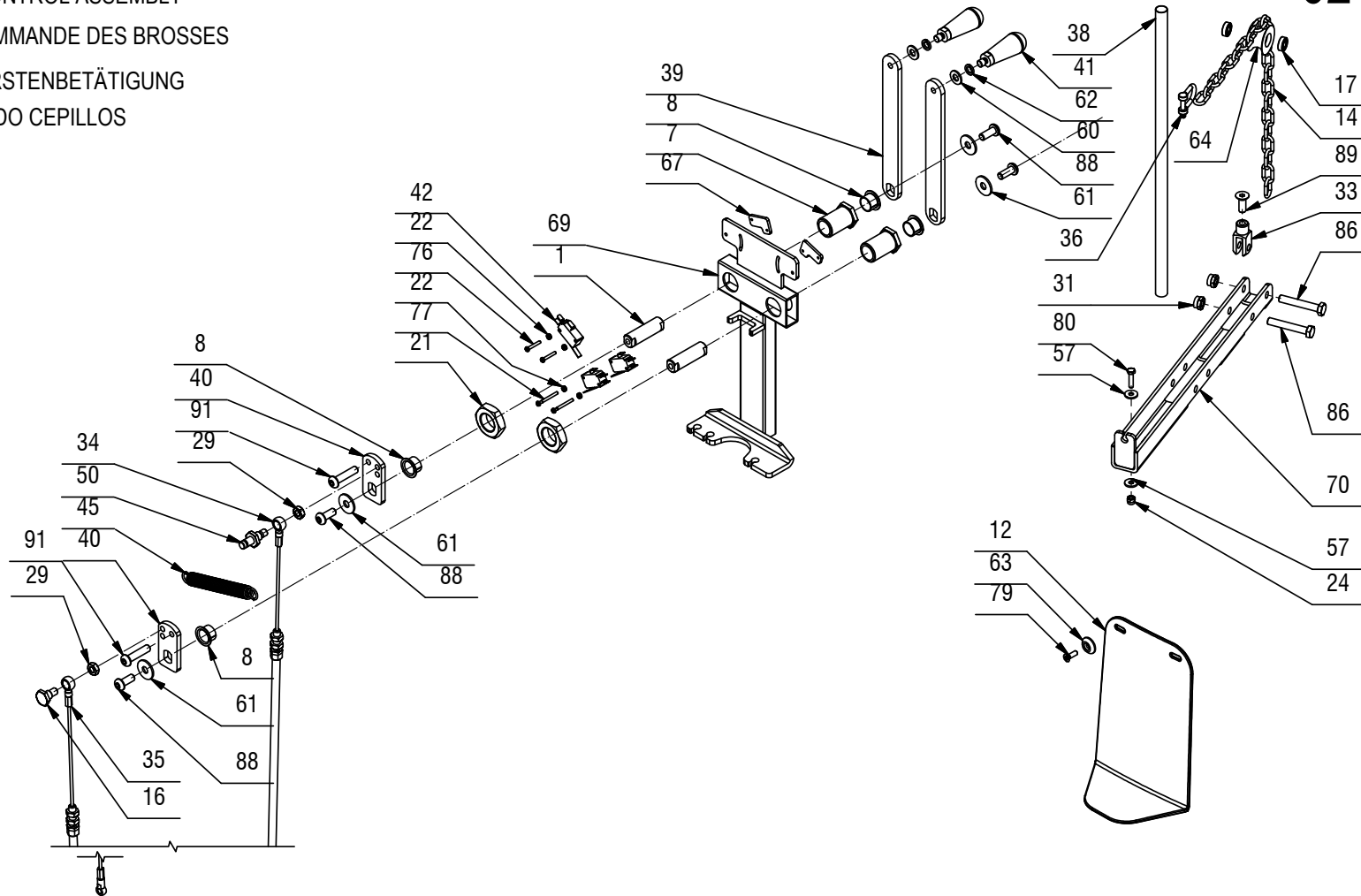
BRUSHES CONTROL ASSEMBLY

GROUPE COMMANDE DES BROSSES

GRUPPE BÜRSTENBETÄTIGUNG

GRUPO MANDO CEPILLOS

02-04



CR-02/04 GR. COM. BASAMENTO E TERGIPAVIMENTO INNOVA 65-75-85-100**02-04**

| POS. | CODICE | QTÀ | DESCRIZIONE | DENOMINATION | DESCRIPTION | BENENNUNG | DESCRIPCION |
|---------|--------|-----|--|---------------------------------|---------------------|-------------------------|------------------------------------|
| 81 | 415716 | 1 | VITE M5x30 TE UNI 5739 ZINC | SCREW | VIS | SCHRAUBE | TORNILLO |
| 83 | 408658 | 1 | VITE M6X60 TE UNI 5739 A2 | SCREW | VIS | SCHRAUBE | TORNILLO |
| 84 | 407669 | 1 | VITE M6x25 TE UNI 5739 ZINC | SCREW | VIS | SCHRAUBE | TORNILLO |
| 85 | 408651 | 2 | VITE M6x35 TE UNI 5739 ZINC | SCREW | VIS | SCHRAUBE | TORNILLO |
| 86 | 408692 | 2 | VITE M8X50 TE UNI 5739 ZINC | SCREW | VIS | SCHRAUBE | TORNILLO |
| 87 | 408693 | 1 | VITE M8X60 TE UNI 5739 ZINC | SCREW | VIS | SCHRAUBE | TORNILLO |
| 88 | 425828 | 4 | VITE M8x20 TBEI ISO 7380 A2 | SCREW | VIS | SCHRAUBE | TORNILLO |
| 89 | 408981 | 1 | VITE M8x22 TPSEI UNI5933 ZINC | SCREW | VIS | SCHRAUBE | TORNILLO |
| 90 | 408674 | 1 | VITE M8x25 TE UNI 5739 ZINC | SCREW | VIS | SCHRAUBE | TORNILLO |
| 91 | 416779 | 2 | VITE M8x35 TBEI ISO 7380 ZINC | SCREW | VIS | SCHRAUBE | TORNILLO |
| 92 | 408681 | 1 | VITE M8x45 TE UNI 5739 ZINC | SCREW | VIS | SCHRAUBE | TORNILLO |
| 93 | 203412 | 1 | VITE SUPPORTO REGISTRO M10 L=40 | SPECIAL SCREW | VIS SPECIALE | SPEZIALSCHRAUBE | TORNILLO REGOLADOR |
| 94 | 223082 | 1 | PREM. ATTACCO REG. TERGI MMG-INNOVA 2013 | ADJUSTING SQUEEGE KIT INNOVA | RÉGLAGE KIT SUCEUR | EINSTELLEN SAUGFUSS KIT | AJUSTE DEL KIT LIMPIAPAVIMENTOS |
| 94.1 | 437782 | 1 | ATTACCO REG. TERGI MMG-INNOVA 2013 | COUPLING | ATTAQUE | KUPPLUNG | ACOPLAMIENTO |
| 94.2 | 223081 | 2 | PREM. SUPP. RUOTA TERGI MMG-INNOVA 2013 | SUPPORT WHEEL ASSY | GROUPE SUPPORT ROUE | HALTERUNG RÄDER GRUPPE | GRUPO SOPORTE RUEDA |
| 94.2.1 | 400724 | 1 | PERNO REGISTRO RUOTINA | PIN | AXE | BOLZEN | PERNO |
| 94.2.2 | 409175 | 1 | ROSETTA 8x17x1,6 UNI 6592 ZINC. | WASHER | RONDELLE | UNTERLAGSCHEIBE | ARANDELA |
| 94.2.3 | 410237 | 1 | GALLETTO DI FISSAGGIO GB/48/FP M8 | WING NUT | PAPILLON | FLÜGELSCHEIBE | POMO |
| 94.2.4 | 407625 | 1 | MOLLA COMP. 16x2x13 | SPRING | RESSORT | FEDER | RESORTE |
| 94.2.5 | 409201 | 1 | ROSETTA 13x24x2.5 UNI 6592 ZINC | WASHER | RONDELLE | UNTERLAGSCHEIBE | ARANDELA |
| 94.2.6 | 408371 | 1 | ANELLO SEEGER RS9 DIN 6799 | RING | ANNEAU | RING | ANILLO |
| 94.2.7 | 409046 | 1 | DADO M8x6,5 UNI 5588 ZINC | NUT | ECROU | MUTTER | TUERCA |
| 94.2.8 | 405689 | 1 | RUOTA DIAM 100x30 GRIGIA | WHEEL | ROUE | RAD | RUEDA |
| 94.2.9 | 203289 | 1 | SUPPORTO RUOTA | SUPPORT | SUPPORT | HALTERUNG | SOPORTE |
| 94.2.10 | 415830 | 1 | VITE M6X60 TPSEI UNI 5933 ZINC | SCREW | VIS | SCHRAUBE | TORNILLO |
| 94.2.11 | 437792 | 1 | BOCCOLA D=15 d=6,2 S=46 AVP | BUSHING | BAGUE | BUCHSE | CASQUILLO |
| 94.2.12 | 409170 | 1 | ROSETTA 6x24x2 UNI 6593 A2 | WASHER | RONDELLE | UNTERLEGSCHNEIBE | ARANDELA |
| 94.2.13 | 409083 | 1 | DADO M6x8 AUTOBL. UNI 7473 DIN 982 A2 | NUT | ECROU | MUTTER | TUERCA |

CR-03 PREM. TERGIPAVIMENTO PA L=800mm INNOVA 60

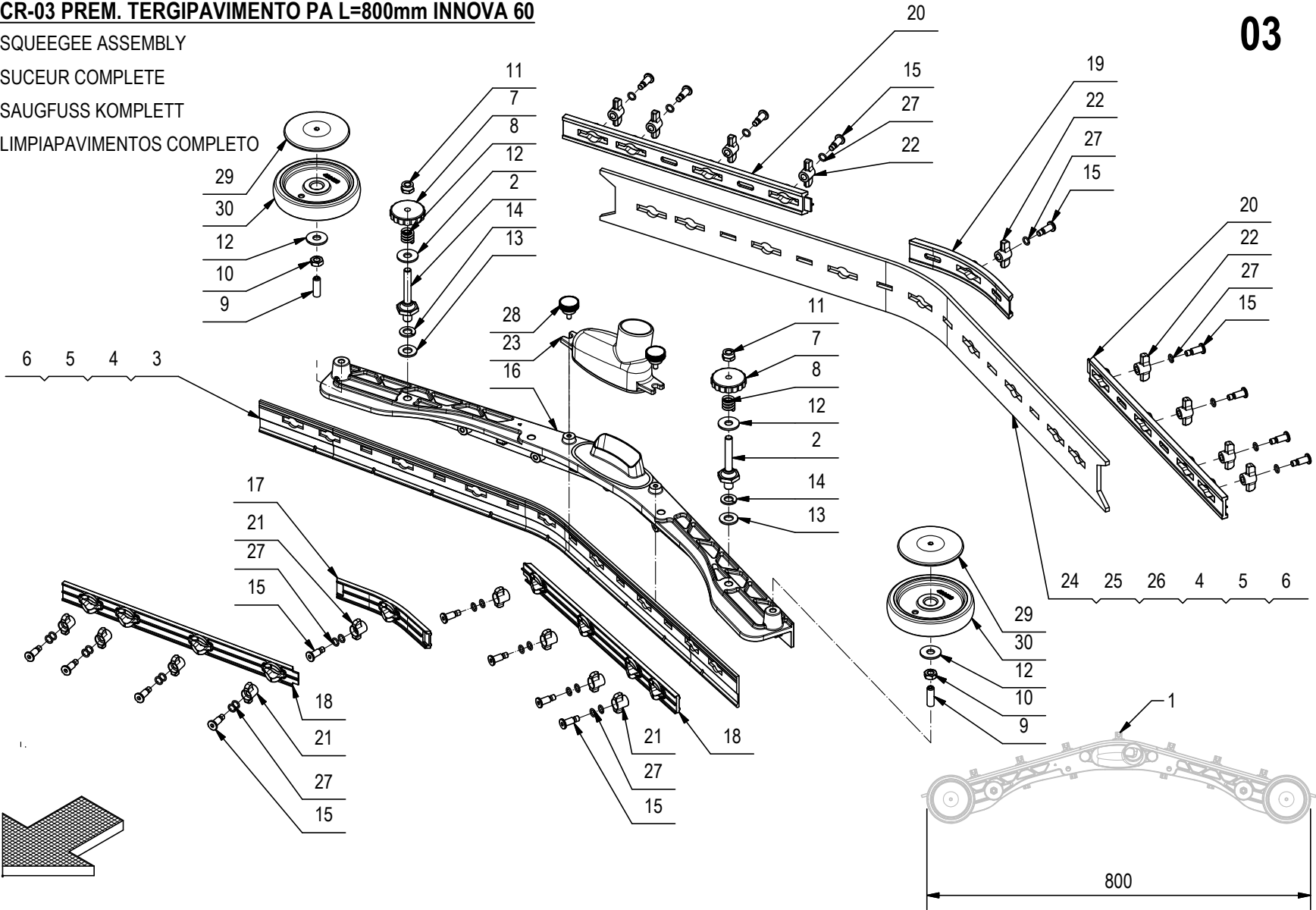
SQUEEGEE ASSEMBLY

SUCEUR COMPLETE

SAUGFUSS KOMPLETT

LIMPIAPAVIMENTOS COMPLETO

03



CR-03 PREM. TERGIPAVIMENTO PA L=800mm INNOVA 60**03**

| POS. | CODIC | QTÀ | DESCRIZIONE | DENOMINATION | DESCRIPTION | BENENNUNG | DESCRIPCION |
|------|--------|-----|--|-------------------|-------------------|--------------------|---------------------------|
| 1 | 219380 | 1 | PREM. TERGIPAVIMENTO L=800 | SQUEEGEE ASSEMBLY | SUCEUR COMPLETE | SAUGFUSS KOMPLETT | LIMPIAPAVIMENTOS COMPLETO |
| 2 | 219372 | 2 | COLONNETTA SGANCIO M10-CH22 - M8 (28-45) | STUD BOLT | TIGE | GEWINDEBOLZEN | PRISIONERO |
| 3 | 219375 | 1 | GOMMA ANT. POLIURETANO H=45 | FRONT RUBBER | BAVETTE AVANT | VORDERER SAUGGUMMI | GOMA DELANTERA |
| 4 | 219454 | 1 | KIT GOMME 33 SHORE L=780 (POS. 24+26) | KIT RUBBER | KIT BAVETTE | SAUGGUMMIGRUPPE | KIT GOMA |
| 5 | 219455 | 1 | KIT GOMME POLIURETANO L=780 (POS. 24+25) | KIT RUBBER | KIT BAVETTE | SAUGGUMMIGRUPPE | KIT GOMA |
| 6 | 219456 | 1 | KIT GOMME LATEX L=780 (POS. 24+27) | KIT RUBBER | KIT BAVETTE | SAUGGUMMIGRUPPE | KIT GOMA |
| 7 | 400112 | 2 | VOLANTINO LOBATO PASSANTE V/40/PS M8 | HANDWHEEL | VOLANT | HANDGRIFF | RUEDA DE MANIOBRA |
| 8 | 408098 | 2 | MOLLA COMPR. 14,5x15x2,5 COLON. TERGIP. | SPRING | RESSORT | FEDER | RESORTE |
| 9 | 408913 | 2 | GRANO M8x25 EI UNI 5923 A2 | DOWEL | VIS CYLINDRIQUE | MADENSCHRAUBE | TORNILLO |
| 10 | 409048 | 2 | DADO M8x5 UNI 5589 A2 | NUT | ECROU | MUTTER | TUERCA |
| 11 | 409087 | 2 | DADO M8 AUTOBL. UNI 7474 INOX BASSO | LOCK NUT | ECROU AUTOFREINES | SICHERUNGSMUTTER | TUERCA AUTOBLOCANTE |
| 12 | 409185 | 4 | ROSETTA 9x24x2,5 UNI 6593 A2 | WASHER | RONDELLE | UNTERLEGSCHIEBE | ARANDELA |
| 13 | 409192 | 2 | ROSETTA 10x21x2 UNI 6592 A2 | WASHER | RONDELLE | UNTERLAGSCHEIBE | ARANDELA |
| 14 | 409200 | 2 | ROSETTA GROWER 10x2,5x2,5 A2 | LOCK WASHER | RONDELLE FREIN | ZAHNSCHIEBE | ARANDELLA DENTADA |
| 15 | 430903 | 18 | PERNO MANOPOLINA D=11,8 d=7 M=6 H=22 | PIN | AXE | BOLZEN | PERNO |
| 16 | 430941 | 1 | CORPO TERGIPAVIMENTO 2010 L=736 | SQUEEGEE BODY | CORPS DE SUCEUR | SAUGFUSSKÖRPER | CUERPO LIMPIAPAVIMENTOS |
| 17 | 430944 | 1 | PREMIGOMMA ANTERIORE CENTRALE TERGI 2010 | FRONT BLADE | PLAQUETTE AVANT | VORDERER LEISTE | LISTON DELANTERA |
| 18 | 430946 | 2 | PREMIGOMMA ANTERIORE L=736 TERGI 2010 | FRONT BLADE | PLAQUETTE AVANT | VORDERER LEISTE | LISTON DELANTERA |
| 19 | 430949 | 1 | PREMIGOMMA POSTERIORE CENTRALE TERGI2010 | REAR BLADE | PLAQUETTE ARRIERE | HINTERER LEISTE | LISTON TRASERA |
| 20 | 430951 | 2 | PREMIGOMMA POSTERIORE L=736 TERGI 2010 | REAR BLADE | PLAQUETTE ARRIERE | HINTERER LEISTE | LISTON TRASERA |
| 21 | 430954 | 9 | GALLETTO CHIUSURA ANTERIORE TERGI 2010 | WING NUT | PAPILLON | FLÜGELSCHRAUBE | POMO |
| 22 | 430955 | 9 | GALLETTO CHIUSURA POSTERIORE TERGI 2010 | WING NUT | PAPILLON | FLÜGELSCHRAUBE | POMO |
| 23 | 430957 | 1 | BOCCHETTA DRITTA D=40 + GUARN. TERGI2010 | OPENING | BUSE | ÖFFNUNG | BOQUILLA |
| 24 | 430969 | 1 | GOMMA POST. POLIURETANO 40Sh H=70 | REAR RUBBER | BAVETTE ARRIERE | HINTERER SAUGGUMMI | GOMA TRASERA |
| 25 | 431027 | 1 | GOMMA POST. PARA 33Sh H=70 | REAR RUBBER | BAVETTE ARRIERE | HINTERER SAUGGUMMI | GOMA TRASERA |
| 26 | 431029 | 1 | GOMMA POST. LATEX H=70 | REAR RUBBER | BAVETTE ARRIERE | HINTERER SAUGGUMMI | GOMA TRASERA |
| 27 | 431633 | 27 | O-RING 7x1,5 NBR 70 SHORE | O-RING | JOINT | O-RING | JUNTA ANULAR |
| 28 | 435330 | 2 | VOLANTINO ZIGRINATO ZPX/22 M5x10 6331400 | KNOB | POMMEAU | RENDELSCHRAUBE | POMO |
| 29 | 436119 | 2 | BOCCOLA COPERTURA RUOTINA BASAMENTO MXR | BUSHING | BAGUE | BUCHSE | CASQUILLO |
| 30 | 436120 | 2 | RUOTINA PARACOLPI BASAMENTO D=100 H=20 | BUMPER | BUTEE | PUFFER | PARACHOQUES |

CR-03 PREM. TERGIPAVIMENTO AL L=990mm INNOVA 65-70-75

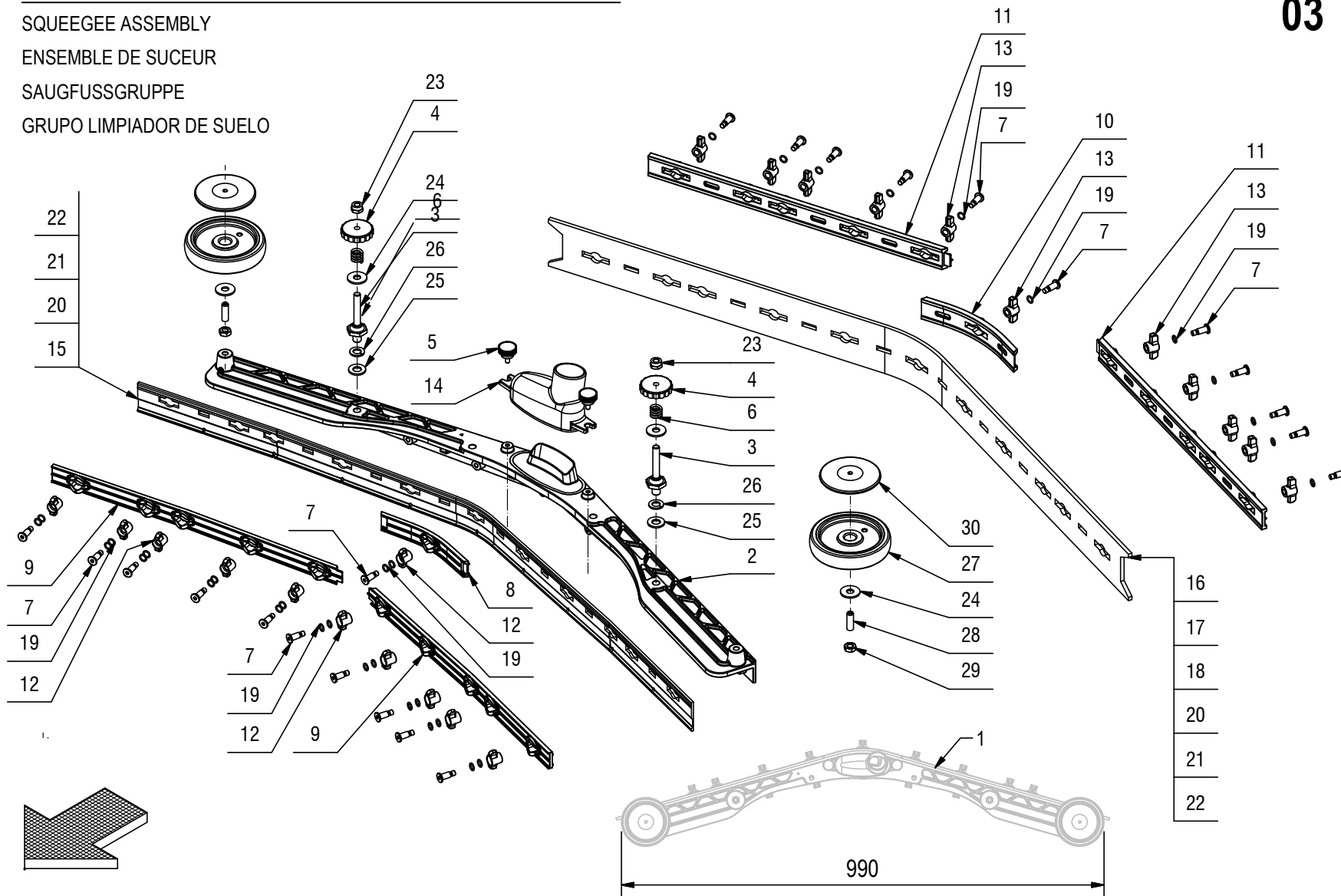
SQUEEGEE ASSEMBLY

ENSEMBLE DE SUCEUR

SAUGFUSSGRUPPE

GRUPO LIMPIADOR DE SUELO

03



CR-03 PREM. TERGIPAVIMENTO AL L=990mm INNOVA 65-70-75**03**

| POS. | CODICE | QTÀ | DESCRIZIONE | DENOMINATION | DESCRIPTION | BENENNUNG | DESCRIPCION |
|------|--------|-----|--|-------------------|-------------------|--------------------|---------------------------|
| 1 | 222790 | 1 | PREM. TERGIPAVIMENTO L=990 | SQUEEGEE ASSEMBLY | SUCEUR COMPLETE | SAUGFUSS KOMPLETT | LIMPIAPAVIMENTOS COMPLETO |
| 2 | 436780 | 1 | CORPO TERGIPAVIMENTO 2010 L=926 ALL. | SQUEEGEE | CORPS DE SUCEUR | SAUGFUSSKÖRPER | CUERPO LIMPIAPAVIMENTOS |
| 3 | 219372 | 2 | COLONNETTA SGANCIO M10-CH22 - M8 (28-45) | STUD BOLT | TIGE | GEWINDEBOLZEN | PRISIONERO |
| 4 | 400112 | 2 | VOLANTINO LOBATO PASSANTE V/40/PS M8 | HANDWHEEL | VOLANT | HANDGRIFF | RUEDA DE MANIOBRA |
| 5 | 435330 | 2 | VOLANTINO ZIGRINATO ZPX/22 M5x10 6331400 | KNOB | POMMEAU | RENDELSCHRAUBE | POMO |
| 6 | 408098 | 2 | MOLLA COMPR. 14,5x15x2,5 COLON. TERGIP. | SPRING | RESSORT | FEDER | RESORTE |
| 7 | 430903 | 22 | PERNO MANOPOLINA D=11,8 d=7 M=6 H=22 | PIN | AXE | BOLZEN | PERNO |
| 8 | 430944 | 1 | PREMIGOMMA ANTERIORE CENTRALE TERGI 2010 | FRONT BLADE | PLAQUETTE AVANT | VORDERER LEISTE | LISTON DELANTERA |
| 9 | 430947 | 2 | PREMIGOMMA ANTERIORE L=926 TERGI 2010 | FRONT BLADE | PLAQUETTE AVANT | VORDERER LEISTE | LISTON DELANTERA |
| 10 | 430949 | 1 | PREMIGOMMA POSTERIORE CENTRALE TERGI2010 | REAR BLADE | PLAQUETTE ARRIERE | HINTERER LEISTE | LISTON TRASERA |
| 11 | 430952 | 2 | PREMIGOMMA POSTERIORE L=926 TERGI 2010 | REAR BLADE | PLAQUETTE ARRIERE | HINTERER LEISTE | LISTON TRASERA |
| 12 | 430954 | 11 | GALLETTO CHIUSURA ANTERIORE TERGI 2010 | WING NUT | PAPILLON | FLÜGELSCHRAUBE | POMO |
| 13 | 430955 | 11 | GALLETTO CHIUSURA POSTERIORE TERGI 2010 | WING NUT | PAPILLON | FLÜGELSCHRAUBE | POMO |
| 14 | 430957 | 1 | BOCCHETTA DRITTA D=40 + GUARN. TERGI2010 | OPENING | BUSE | ÖFFNUNG | BOQUILLA |
| 15 | 219376 | 1 | GOMMA ANT. POLIURETANO H=45 | FRONT RUBBER | BAVETTE AVANT | VORDERER SAUGGUMMI | GOMA DELANTERA |
| 16 | 430970 | 1 | GOMMA POST. POLIURETANO 40Sh H=70 | REAR RUBBER | BAVETTE ARRIERE | HINTERER SAUGGUMMI | GOMA TRASERA |
| 17 | 431050 | 1 | GOMMA POST. PARA 33Sh H=70 | REAR RUBBER | BAVETTE ARRIERE | HINTERER SAUGGUMMI | GOMA TRASERA |
| 18 | 431051 | 1 | GOMMA POST. LATEX H=70 | REAR RUBBER | BAVETTE ARRIERE | HINTERER SAUGGUMMI | GOMA TRASERA |
| 19 | 431633 | 33 | O-RING 7x1,5 NBR 70 SHORE | O-RING | JOINT | O-RING | JUNTA ANULAR |
| 20 | 219457 | 1 | KIT GOMME 33 SHORE L=970 (POS. 24+26) | KIT RUBBER | KIT BAVETTE | SAUGGUMMIGRUPPE | KIT GOMA |
| 21 | 219458 | 1 | KIT GOMME POLIURETANO L=970 (POS. 24+25) | KIT RUBBER | KIT BAVETTE | SAUGGUMMIGRUPPE | KIT GOMA |
| 22 | 219459 | 1 | KIT GOMME LATEX L=970 (POS. 24+27) | KIT RUBBER | KIT BAVETTE | SAUGGUMMIGRUPPE | KIT GOMA |
| 23 | 409087 | 2 | DADO M8 AUTOBL. UNI 7474 INOX BASSO | LOCK NUT | ECROU AUTOFREINES | SICHERUNGSMUTTER | TUERCA AUTOBLOCANTE |
| 24 | 409185 | 4 | ROSETTA 9x24x2,5 UNI 6593 A2 | WASHER | RONDELLE | UNTERLEGSCHIEBE | ARANDELA |
| 25 | 409192 | 2 | ROSETTA 10x21x2 UNI 6592 A2 | WASHER | RONDELLE | UNTERLAGSCHIEBE | ARANDELA |
| 26 | 409200 | 2 | ROSETTA GROWER 10x2,5x2,5 A2 | LOCK WASHER | RONDELLE FREIN | ZAHNSCHIEBE | ARANDELLA DENTADA |
| 27 | 436120 | 2 | RUOTINA PARACOLPI BASAMENTO D=100 H=20 | BUMPER | BUTEE | PUFFER | PARACHOQUES |
| 28 | 408913 | 2 | GRANO M8x25 EI UNI 5923 A2 | DOWEL | VIS CYLINDRIQUE | MADENSCHRAUBE | TORNILLO |
| 29 | 409048 | 2 | DADO M8x5 UNI 5589 A2 | NUT | ECROU | MUTTER | TUERCA |
| 30 | 436119 | 2 | BOCCOLA COPERTURA RUOTINA BASAMENTO MXR | BUSHING | BAGUE | BUCHSE | CASQUILLO |

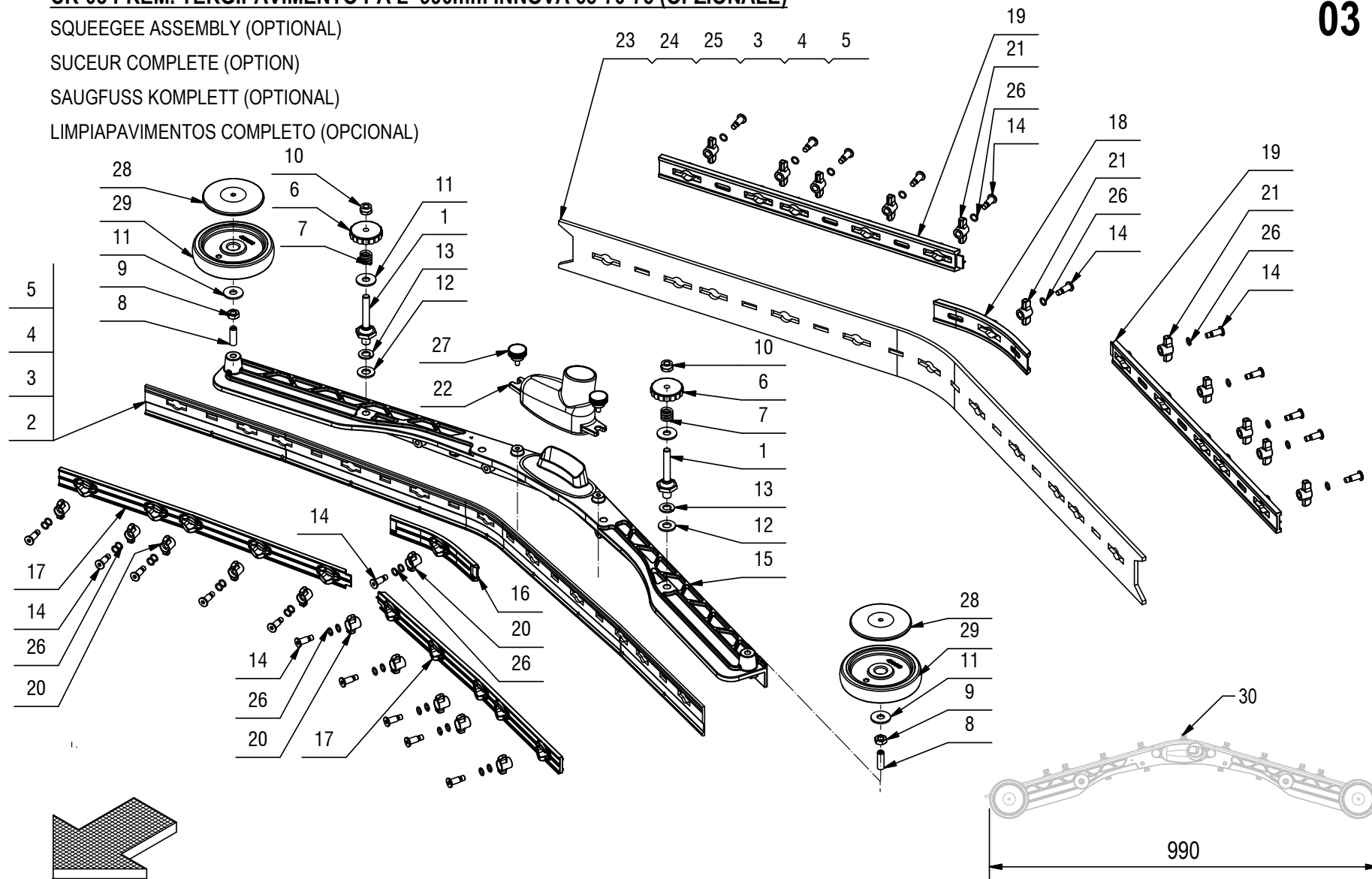
CR-03 PREM. TERGIPAVIMENTO PA L=990mm INNOVA 65-70-75 (OPZIONALE)

SQUEEGEE ASSEMBLY (OPTIONAL)

SUCEUR COMPLETE (OPTION)

SAUGFUSS KOMPLETT (OPTIONAL)

LIMPIAPAVIMENTOS COMPLETO (OPCIONAL)



CR-03 PREM. TERGIPAVIMENTO PA L=990mm INNOVA 65-70-75 (OPZIONALE)**03**

| POS. | CODICE | QTÀ | DESCRIZIONE | DENOMINATION | DESCRIPTION | BENENNUNG | DESCRIPCION |
|------|--------|-----|--|-------------------|-------------------|--------------------|---------------------------|
| 1 | 219372 | 2 | COLONNETTA SGANCIO M10-CH22 - M8 (28-45) | STUD BOLT | TIGE | GEWINDEBOLZEN | PRISIONERO |
| 2 | 219376 | 1 | GOMMA ANT. POLIURETANO H=45 | FRONT RUBBER | BAVETTE AVANT | VORDERER SAUGGUMMI | GOMA DELANTERA |
| 3 | 219457 | 1 | KIT GOMME 33 SHORE L=970 (POS. 24+26) | KIT RUBBER | KIT BAVETTE | SAUGGUMMIGRUPPE | KIT GOMA |
| 4 | 219458 | 1 | KIT GOMME POLIURETANO L=970 (POS. 24+25) | KIT RUBBER | KIT BAVETTE | SAUGGUMMIGRUPPE | KIT GOMA |
| 5 | 219459 | 1 | KIT GOMME LATEX L=970 (POS. 24+27) | KIT RUBBER | KIT BAVETTE | SAUGGUMMIGRUPPE | KIT GOMA |
| 6 | 400112 | 2 | VOLANTINO LOBATO PASSANTE V/40/PS M8 | HANDWHEEL | VOLANT | HANDGRIFF | RUEDA DE MANIOBRA |
| 7 | 408098 | 2 | MOLLA COMPR. 14,5x15x2,5 COLON. TERGIP. | SPRING | RESSORT | FEDER | RESORTE |
| 8 | 408913 | 2 | GRANO M8x25 EI UNI 5923 A2 | DOWEL | VIS CYLINDRIQUE | MADENSCHRAUBE | TORNILLO |
| 9 | 409048 | 2 | DADO M8x5 UNI 5589 A2 | NUT | ECROU | MUTTER | TUERCA |
| 10 | 409087 | 2 | DADO M8 AUTOBL. UNI 7474 INOX BASSO | LOCK NUT | ECROU AUTOFREINES | SICHERUNGSMUTTER | TUERCA AUTOBLOCANTE |
| 11 | 409185 | 4 | ROSETTA 9x24x2,5 UNI 6593 A2 | WASHER | RONDELLE | UNTERLEGSCHIEBE | ARANDELA |
| 12 | 409192 | 2 | ROSETTA 10x21x2 UNI 6592 A2 | WASHER | RONDELLE | UNTERLAGSCHIEBE | ARANDELA |
| 13 | 409200 | 2 | ROSETTA GROWER 10x2,5x2,5 A2 | LOCK WASHER | RONDELLE FREIN | ZAHNSCHIEBE | ARANDELLA DENTADA |
| 14 | 430903 | 22 | PERNO MANOPOLINA D=11,8 d=7 M=6 H=22 | PIN | AXE | BOLZEN | PERNO |
| 15 | 430942 | 1 | CORPO TERGIPAVIMENTO 2010 L=926 | SQUEEGEE BODY | CORPS DE SUCEUR | SAUGFUSSKÖRPER | CUERPO LIMPIAPAVIMENTOS |
| 16 | 430944 | 1 | PREMIGOMMA ANTERIORE CENTRALE TERGI 2010 | FRONT BLADE | PLAQUETTE AVANT | VORDERER LEISTE | LISTON DELANTERA |
| 17 | 430947 | 2 | PREMIGOMMA ANTERIORE L=926 TERGI 2010 | FRONT BLADE | PLAQUETTE AVANT | VORDERER LEISTE | LISTON DELANTERA |
| 18 | 430949 | 1 | PREMIGOMMA POSTERIORE CENTRALE TERGI2010 | REAR BLADE | PLAQUETTE ARRIERE | HINTERER LEISTE | LISTON TRASERA |
| 19 | 430952 | 2 | PREMIGOMMA POSTERIORE L=926 TERGI 2010 | REAR BLADE | PLAQUETTE ARRIERE | HINTERER LEISTE | LISTON TRASERA |
| 20 | 430954 | 11 | GALLETTO CHIUSURA ANTERIORE TERGI 2010 | WING NUT | PAPILLON | FLÜGELSCHRAUBE | POMO |
| 21 | 430955 | 11 | GALLETTO CHIUSURA POSTERIORE TERGI 2010 | WING NUT | PAPILLON | FLÜGELSCHRAUBE | POMO |
| 22 | 430957 | 1 | BOCCHETTA DRITTA D=40 + GUARN. TERGI2010 | OPENING | BUSE | ÖFFNUNG | BOQUILLA |
| 23 | 430970 | 1 | GOMMA POST. POLIURETANO 40Sh H=70 | REAR RUBBER | BAVETTE ARRIERE | HINTERER SAUGGUMMI | GOMA TRASERA |
| 24 | 431050 | 1 | GOMMA POST. PARA 33Sh H=70 | REAR RUBBER | BAVETTE ARRIERE | HINTERER SAUGGUMMI | GOMA TRASERA |
| 25 | 431051 | 1 | GOMMA POST. LATEX H=70 | REAR RUBBER | BAVETTE ARRIERE | HINTERER SAUGGUMMI | GOMA TRASERA |
| 26 | 431633 | 33 | O-RING 7x1,5 NBR 70 SHORE | O-RING | JOINT | O-RING | JUNTA ANULAR |
| 27 | 435330 | 2 | VOLANTINO ZIGRINATO ZPX/22 M5x10 6331400 | KNOB | POMMEAU | RENDELSCHRAUBE | POMO |
| 28 | 436119 | 2 | BOCCOLA COPERTURA RUOTINA BASAMENTO MXR | BUSHING | BAGUE | BUCHSE | CASQUILLO |
| 29 | 436120 | 2 | RUOTINA PARACOLPI BASAMENTO D=100 H=20 | BUMPER | BUTEE | PUFFER | PARACHOQUES |
| 30 | 219381 | 1 | PREM. TERGIPAVIMENTO L=970 | SQUEEGEE ASSEMBLY | SUCEUR COMPLETE | SAUGFUSS KOMPLETT | LIMPIAPAVIMENTOS COMPLETO |

CR-03 PRM. TERGIPAVIMENTO AL L=1105mm INNOVA 85-100

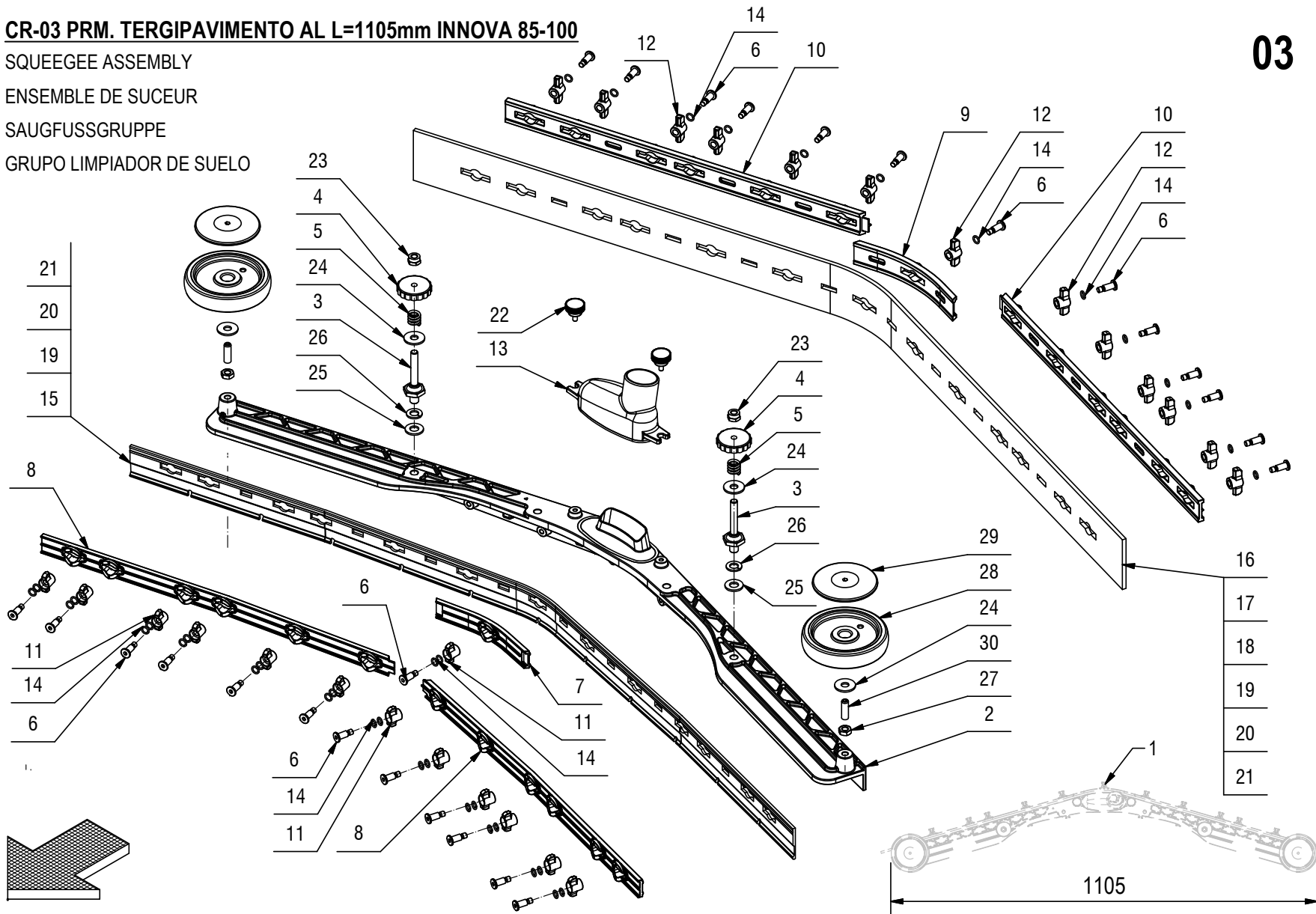
SQUEEGEE ASSEMBLY

ENSEMBLE DE SUCEUR

SAUGFUSSGRUPPE

GRUPO LIMPIADOR DE SUELO

03



CR-03 PRM. TERGIPAVIMENTO AL L=1105mm INNOVA 85-100**03**

| POS. | CODICE | QTÀ | DESCRIZIONE | DENOMINATION | DESCRIPTION | BENENNUNG | DESCRIPCION |
|------|--------|-----|---|---------------|--------------------------|-----------------------|-------------------------------|
| 1 | 222791 | 1 | PREM. TERGIPAVIMENTO L=1105 AL | SQUEEGEE ASSY | GROUP DE CORPS DE SUCEUR | SAUGFUSSKÖRPER GRUPPE | GRUPO CUERPO LIMPIAPAVIMENTOS |
| 2 | 436781 | 1 | CORPO TERGIPAVIMENTO 2010 L=1042 ALL. | SQUEEGEE | CORPS DE SUCEUR | SAUGFUSSKÖRPER | CUERPO LIMPIAPAVIMENTOS |
| 3 | 219372 | 2 | COLONNETTA SGANCIO M10-CH22 - M8 (28-45) | STUD BOLT | TIGE | GEWINDEBOLZEN | PRISIONERO |
| 4 | 400112 | 2 | VOLANTINO LOBATO PASSANTE V/40/PS M8 | HANDWHEEL | VOLANT | HANDGRIFF | RUEDA DE MANIOBRA |
| 5 | 408098 | 2 | MOLLA COMPR. 14,5x15x2,5 COLON. TERGIP. | SPRING | RESSORT | FEDER | RESORTE |
| 6 | 430903 | 26 | PERNO MANOPOLINA D=11,8 d=7 M=6 H=22 | PIN | AXE | BOLZEN | PERNO |
| 7 | 430944 | 1 | PREMIGOMMA ANTERIORE CENTRALE TERGI 2010 | FRONT BLADE | PLAQUETTE AVANT | VORDERER LEISTE | LISTON DELANTERA |
| 8 | 430948 | 2 | PREMIGOMMA ANTERIORE L=1042 TERGI 2010 | FRONT BLADE | PLAQUETTE AVANT | VORDERER LEISTE | LISTON DELANTERA |
| 9 | 430949 | 1 | PREMIGOMMA POSTERIORE CENTRALE TERGI2010 | REAR BLADE | PLAQUETTE ARRIERE | HINTERER LEISTE | LISTON TRASERA |
| 10 | 430953 | 2 | PREMIGOMMA POSTERIORE L=1042 TERGI 2010 | REAR BLADE | PLAQUETTE ARRIERE | HINTERER LEISTE | LISTON TRASERA |
| 11 | 430954 | 13 | GALLETTO CHIUSURA ANTERIORE TERGI 2010 | WING NUT | PAPILLON | FLÜGELSCHRAUBE | POMO |
| 12 | 430955 | 13 | GALLETTO CHIUSURA POSTERIORE TERGI 2010 | WING NUT | PAPILLON | FLÜGELSCHRAUBE | POMO |
| 13 | 430957 | 1 | BOCCETTA DRITTA D=40 + GUARN. TERGI2010 | OPENING | BUSE | ÖFFNUNG | BOQUILLA |
| 14 | 431633 | 39 | O-RING 7x1,5 NBR 70 SHORE | O-RING | JOINT | O-RING | JUNTA ANULAR |
| 15 | 219377 | 1 | GOMMA ANT. POLIURETANO H=45 | FRONT RUBBER | BAVETTE AVANT | VORDERER SAUGGUMMI | GOMA DELANTERA |
| 16 | 431052 | 1 | GOMMA POST. PARA 33Sh H=70 | REAR RUBBER | BAVETTE ARRIERE | HINTERER SAUGGUMMI | GOMA TRASERA |
| 17 | 430971 | 1 | GOMMA POST. POLIURETANO 40Sh H=70 | REAR RUBBER | BAVETTE ARRIERE | HINTERER SAUGGUMMI | GOMA TRASERA |
| 18 | 431053 | 1 | GOMMA POST. LATEX H=70 | REAR RUBBER | BAVETTE ARRIERE | HINTERER SAUGGUMMI | GOMA TRASERA |
| 19 | 219460 | 1 | KIT GOMME 33 SHORE L=1085 (POS. 24+26) | KIT RUBBER | KIT BAVETTE | SAUGUMMIGRUPPE | KIT GOMA |
| 20 | 219461 | 1 | KIT GOMME POLIURETANO L=1085 (POS. 24+25) | KIT RUBBER | KIT BAVETTE | SAUGUMMIGRUPPE | KIT GOMA |
| 21 | 219462 | 1 | KIT GOMME LATEX L=1085 (POS. 24+27) | KIT RUBBER | KIT BAVETTE | SAUGUMMIGRUPPE | KIT GOMA |
| 22 | 435330 | 2 | VOLANTINO ZIGRINATO ZPX/22 M5x10 6331400 | KNOB | POMMEAU | RENDELSCHRAUBE | POMO |
| 23 | 409087 | 2 | DADO M8 AUTOBL. UNI 7474 INOX BASSO | LOCK NUT | ECROU AUTOFREINES | SICHERUNGSMUTTER | TUERCA AUTOBLOCANTE |
| 24 | 409185 | 4 | ROSETTA 9x24x2,5 UNI 6593 A2 | WASHER | RONDELLE | UNTERLEGSCHIEBE | ARANDELA |
| 25 | 409192 | 2 | ROSETTA 10x21x2 UNI 6592 A2 | WASHER | RONDELLE | UNTERLEGSCHIEBE | ARANDELA |
| 26 | 409200 | 2 | ROSETTA GROWER 10x2,5x2,5 A2 | LOCK WASHER | RONDELLE FREIN | ZAHNSCHIEBE | ARANDELLA DENTADA |
| 27 | 409048 | 2 | DADO M8x5 UNI 5589 A2 | NUT | ECROU | MUTTER | TUERCA |
| 28 | 436120 | 2 | RUOTINA PARACOLPI BASAMENTO D=100 H=20 | BUMPER | BUTEE | PUFFER | PARACHOQUES |
| 29 | 436119 | 2 | BOCCOLA COPERTURA RUOTINA BASAMENTO MXR | BUSHING | BAGUE | BUCHSE | CASQUILLO |
| 30 | 408913 | 2 | GRANO M8x25 EI UNI 5923 A2 | DOWEL | VIS CYLINDRIQUE | MADENSCHRAUBE | TORNILLO |

03

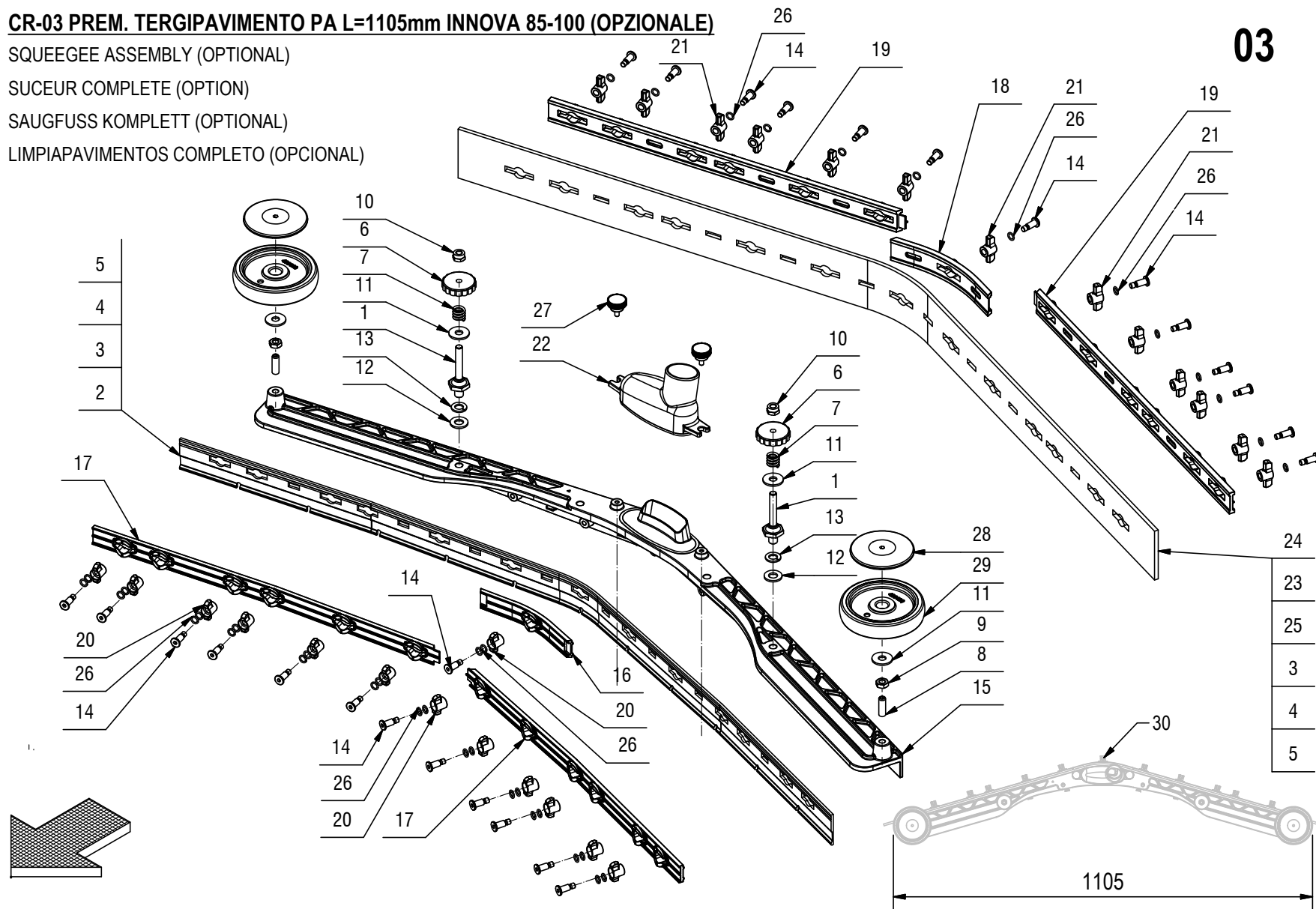
CR-03 PREM. TERGIPAVIMENTO PA L=1105mm INNOVA 85-100 (OPZIONALE)

SQUEEGEE ASSEMBLY (OPTIONAL)

SUCEUR COMPLETE (OPTION)

SAUGFUSS KOMPLETT (OPTIONAL)

LIMPIAPAVIMENTOS COMPLETO (OPCIONAL)



CR-03 PREM. TERGIPAVIMENTO PA L=1105mm INNOVA 85-100 (OPZIONALE)**03**

| POS. | CODICE | QTÀ | DESCRIZIONE | DENOMINATION | DESCRIPTION | BENENNUNG | DESCRIPCION |
|------|--------|-----|---|-------------------|-------------------|--------------------|---------------------------|
| 1 | 219372 | 2 | COLONNETTA SGANCIO M10-CH22 - M8 (28-45) | STUD BOLT | TIGE | GEWINDEBOLZEN | PRISIONERO |
| 2 | 219377 | 1 | GOMMA ANT. POLIURETANO H=45 | FRONT RUBBER | BAVETTE AVANT | VORDERER SAUGGUMMI | GOMA DELANTERA |
| 3 | 219460 | 1 | KIT GOMME 33 SHORE L=1085 (POS. 24+26) | KIT RUBBER | KIT BAVETTE | SAUGUMMIGRUPPE | KIT GOMA |
| 4 | 219461 | 1 | KIT GOMME POLIURETANO L=1085 (POS. 24+25) | KIT RUBBER | KIT BAVETTE | SAUGUMMIGRUPPE | KIT GOMA |
| 5 | 219462 | 1 | KIT GOMME LATEX L=1085 (POS. 24+27) | KIT RUBBER | KIT BAVETTE | SAUGUMMIGRUPPE | KIT GOMA |
| 6 | 400112 | 2 | VOLANTINO LOBATO PASSANTE V/40/PS M8 | HANDWHEEL | VOLANT | HANDGRIFF | RUEDA DE MANIOBRA |
| 7 | 408098 | 2 | MOLLA COMPR. 14,5x15x2,5 COLON. TERGIP. | SPRING | RESSORT | FEDER | RESORTE |
| 8 | 408913 | 2 | GRANO M8x25 EI UNI 5923 A2 | DOWEL | VIS CYLINDRIQUE | MADENSCHRAUBE | TORNILLO |
| 9 | 409048 | 2 | DADO M8x5 UNI 5589 A2 | NUT | ECROU | MUTTER | TUERCA |
| 10 | 409087 | 2 | DADO M8 AUTOBL. UNI 7474 INOX BASSO | LOCK NUT | ECROU AUTOFREINES | SICHERUNGSMUTTER | TUERCA AUTOBLOCANTE |
| 11 | 409185 | 4 | ROSETTA 9x24x2,5 UNI 6593 A2 | WASHER | RONDELLE | UNTERLEGSCHIEBE | ARANDELA |
| 12 | 409192 | 2 | ROSETTA 10x21x2 UNI 6592 A2 | WASHER | RONDELLE | UNTERLAGSCHIEBE | ARANDELA |
| 13 | 409200 | 2 | ROSETTA GROWER 10x2,5x2,5 A2 | LOCK WASHER | RONDELLE FREIN | ZAHNSCHIEBE | ARANDELLA DENTADA |
| 14 | 430903 | 26 | PERNO MANOPOLINA D=11,8 d=7 M=6 H=22 | PIN | AXE | BOLZEN | PERNO |
| 15 | 430943 | 1 | CORPO TERGIPAVIMENTO 2010 L=1042 | SQUEEGEE BODY | CORPS DE SUCEUR | SAUGFUSSKÖRPER | CUERPO LIMPIAPAVIMENTOS |
| 16 | 430944 | 1 | PREMIGOMMA ANTERIORE CENTRALE TERGI 2010 | FRONT BLADE | PLAQUETTE AVANT | VORDERER LEISTE | LISTON DELANTERA |
| 17 | 430948 | 2 | PREMIGOMMA ANTERIORE L=1042 TERGI 2010 | FRONT BLADE | PLAQUETTE AVANT | VORDERER LEISTE | LISTON DELANTERA |
| 18 | 430949 | 1 | PREMIGOMMA POSTERIORE CENTRALE TERGI2010 | REAR BLADE | PLAQUETTE ARRIERE | HINTERER LEISTE | LISTON TRASERA |
| 19 | 430953 | 2 | PREMIGOMMA POSTERIORE L=1042 TERGI 2010 | REAR BLADE | PLAQUETTE ARRIERE | HINTERER LEISTE | LISTON TRASERA |
| 20 | 430954 | 13 | GALLETTO CHIUSURA ANTERIORE TERGI 2010 | WING NUT | PAPILLON | FLÜGELSCHRAUBE | POMO |
| 21 | 430955 | 13 | GALLETTO CHIUSURA POSTERIORE TERGI 2010 | WING NUT | PAPILLON | FLÜGELSCHRAUBE | POMO |
| 22 | 430957 | 1 | BOCCHETTA DRITTA D=40 + GUARN. TERGI2010 | OPENING | BUSE | ÖFFNUNG | BOQUILLA |
| 23 | 430971 | 1 | GOMMA POST. POLIURETANO 40Sh H=70 | REAR RUBBER | BAVETTE ARRIERE | HINTERER SAUGGUMMI | GOMA TRASERA |
| 24 | 431052 | 1 | GOMMA POST. PARA 33Sh H=70 | REAR RUBBER | BAVETTE ARRIERE | HINTERER SAUGGUMMI | GOMA TRASERA |
| 25 | 431053 | 1 | GOMMA POST. LATEX H=70 | REAR RUBBER | BAVETTE ARRIERE | HINTERER SAUGGUMMI | GOMA TRASERA |
| 26 | 431633 | 39 | O-RING 7x1,5 NBR 70 SHORE | O-RING | JOINT | O-RING | JUNTA ANULAR |
| 27 | 435330 | 2 | VOLANTINO ZIGRINATO ZPX/22 M5x10 6331400 | KNOB | POMMEAU | RENDELSCHRAUBE | POMO |
| 28 | 436119 | 2 | BOCCOLA COPERTURA RUOTINA BASAMENTO MXR | BUSHING | BAGUE | BUCHSE | CASQUILLO |
| 29 | 436120 | 2 | RUOTINA PARACOLPI BASAMENTO D=100 H=20 | BUMPER | BUTEE | PUFFER | PARACHOQUES |
| 30 | 219382 | 1 | PREM. TERGIPAVIMENTO 2010 L=1105 | SQUEEGEE ASSEMBLY | SUCEUR COMPLETE | SAUGFUSS KOMPLETT | LIMPIAPAVIMENTOS COMPLETO |

CR-05 GRUPPO TELAIO

FRAME AND BODY GROUP

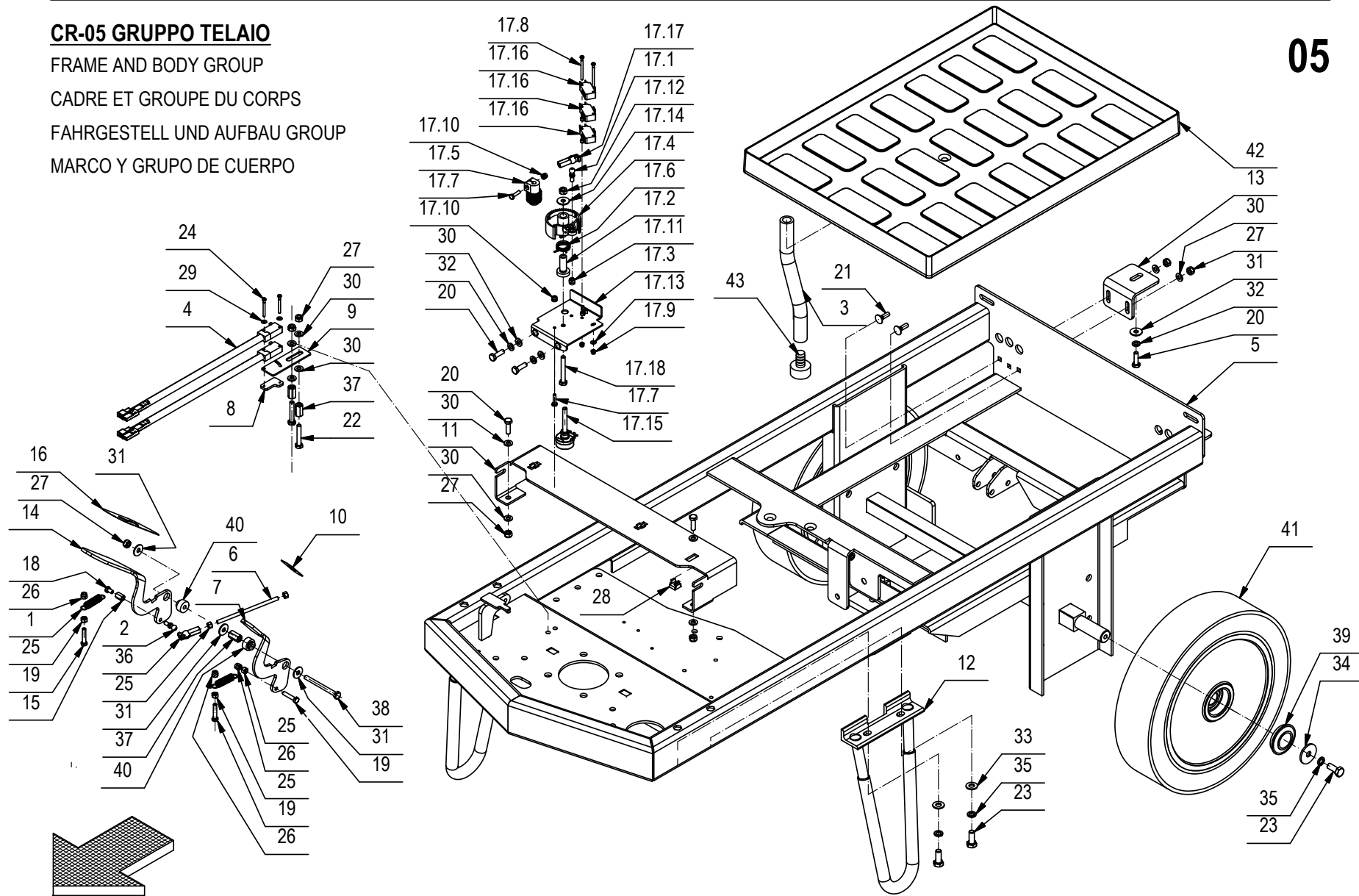
CADRE ET GROUPE DU CORPS

FAHRGESTELL UND AUFBAU GROUP

MARCO Y GRUPO DE CUERPO

05

52



CR-05 GRUPPO TELAIO**05**

| POS. | CODICE | QTÀ | DESCRIZIONE | DENOMINATION | DESCRIPTION | BENENNUNG | DESCRIPCION |
|-------|--------|-----|--|--------------------|--------------------|----------------------------|---------------------|
| 1 | 202480 | 2 | MOLLA TRAZ. 10X1,1X46 ZINC | SPRING | RESSORT | FEDER | RESORTE |
| 2 | 203279 | 1 | PERNO A SFERA M5 | PIN | AXE | BOLZEN | PERNO |
| 3 | 209533 | 1 | TUBO Di=13 De=20 L=220 PVC | PIPE | TUBE | ROHR | TUBO |
| 4 | 216691 | 2 | MICROINT. C/ROTEL STAGNO COMPLETO | MICROSWITCH | MICROINTERRUPTEUR | MIKROSCHALTER | MICROINTERRUPTOR |
| 5 | 218885 | 1 | TELAIO MMG | FRAME | CHASSIS | RAHMEN | BASTIDOR |
| 6 | 218967 | 1 | BARRA FILETTATA M5 L=102 ZINCATA | ROD | TIGE | STANGE | VARILLA |
| 7 | 218991 | 1 | PEDALE ACCELERATORE AVANTI - RETRO MMG | PEDAL | PEDALE | PEDAL | PEDAL |
| 8 | 219111 | 1 | STAFFETTA FERMA RELE' SOLLEV. MAN. MMG | SUPPORT | ATTAQUE | HALTERUNG | SOPORTE FIJADOR |
| 9 | 219117 | 1 | STAFFETTA SUPPORTO MICRO PEDALE | SUPPORT | SUPPORT | HALTERUNG | SOPORTE |
| 10 | 219399 | 1 | NASTRO ANTISCIVOLO PEDALE MARCIA MMG | TAPE | TAPE | TAPE | CINTA |
| 11 | 219490 | 1 | STAFFA SOSTEGNO PEDAMA | SUPPORT | ATTAQUE | HALTERUNG | SOPORTE FIJADOR |
| 12 | 219786 | 2 | STAFFA ANTIRIBALTAMENTO MMG | SUPPORT | ATTAQUE | HALTERUNG | SOPORTE FIJADOR |
| 13 | 221158 | 2 | STAFFA POST. FERMO SERBATOIO INNOVA 2011 | SUPPORT | ATTAQUE | HALTERUNG | SOPORTE FIJADOR |
| 14 | 221159 | 1 | PEDALE ACCELERATORE AVANTI - RETRO | PEDAL | PEDALE | PEDAL | PEDAL |
| 15 | 221170 | 1 | DISTANZIALE D=CH8 d=M5 S=12 Fe360B | SPECIAL NUT | ECROU SPECIAL | SPEZIALMUTTER | TUERCA ESPECIAL |
| 16 | 221180 | 1 | NASTRO ANTISCIVOLO PEDALE MARCIA INNOVA | TAPE | TAPE | TAPE | CINTA |
| 17 | 221489 | 1 | GRUPPO COMANDO MARCIA | DRIVE CONTROL ASSY | COMMANDE DE MARCHE | BETRIEBSBETAETIGUNG GRUPPE | GRUPO MANDO MARCHA |
| 17.1 | 203279 | 1 | PERNO A SFERA M5 | PIN | AXE | BOLZEN | PERNO |
| 17.2 | 210183 | 1 | BOCCOLA D=19-10 d=6 S=31,2 AVP | BUSHING | BAGUE | BUCHSE | CASQUILLO |
| 17.3 | 218012 | 1 | SUPP. POTENZIOMETRO MG 75-85-100 | SUPPORT | SUPPORT | HALTERUNG | SOPORTE |
| 17.4 | 400678 | 1 | CAMMA DENTATA | CAM WHEEL | CAME | NOCKEN | LEVA DENTADA |
| 17.5 | 400679 | 1 | PIGNONE M=1 Z=20 | PINION | PIGNON | RITZEL | PIÑON |
| 17.6 | 407596 | 1 | MOLLA POTENZIOMETRO G85-S888B | SPRING | RESSORT | FEDER | RESORTE |
| 17.7 | 408639 | 2 | VITE M4x16 TE UNI 5739 ZINC | SCREW | VIS | SCHRAUBE | TORNILLO |
| 17.8 | 408842 | 2 | VITE M3X40 TCTC UNI 7687 (4.8) ZINC. | SCREW | VIS | SCHRAUBE | TORNILLO |
| 17.9 | 409077 | 2 | DADO M3x4,5 AUTOBL. UNI 7474 ZINC | LOCK NUT | ECROU AUTOFREINES | SICHERUNGSMUTTER | TUERCA AUTOBLOCANTE |
| 17.10 | 409078 | 2 | DADO M4x6 AUTOBL. UNI 7473 ZINC | LOCK NUT | ECROU AUTOFREINES | SICHERUNGSMUTTER | TUERCA AUTOBLOCANTE |
| 17.11 | 409081 | 1 | DADO M5x7 AUTOBL. UNI 7473 A2 | LOCK NUT | ECROU AUTOBLOCANT | SICHERUNGSMUTTER | TUERCA AUTOBLOCANTE |
| 17.12 | 409082 | 1 | DADO M6x6 AUTOBL UNI 7474 ZINC | LOCK NUT | ECROU AUTOFREINES | SICHERUNGSMUTTER | TUERCA AUTOBLOCANTE |
| 17.13 | 409139 | 1 | ROSETTA 3x8x1 UNI 6593 ZINC | WASHER | RONDELLE | UNTERLAGSCHEIBE | ARANDELA |
| 17.14 | 409160 | 1 | ROSETTA 6x18x1,5 UNI 6593 ZINC | WASHER | RONDELLE | UNTERLAGSCHEIBE | ARANDELA |
| 17.15 | 409249 | 1 | POTENZIOMETRO ABJ 2,5 K | POTENTIOMETER | POTENTIOMETRE | POTENTIOMETER | POTENCIOMETRO |
| 17.16 | 409491 | 3 | MICROINT.10A 3X22 C/ROTEL 4.8 V5C010FB3D | MICROSWITCH | MICROINTERRUPTEUR | MIKROSCHALTER | MICROINTERRUPTOR |
| 17.17 | 410316 | 1 | TESTINA REGISTRABILE M5 | ADJUSTABLE HEAD | TETE REGLABLE | JUSTIERSCHRAUBE | CABEZA AJUSTABLE |
| 17.18 | 415723 | 1 | VITE M6X45 TE UNI 5737 ZINC | SCREW | VIS | SCHRAUBE | TORNILLO |
| 18 | 407643 | 1 | VITE M5X8 TE UNI 5739 ZINC | SCREW | VIS | SCHRAUBE | TORNILLO |
| 19 | 407651 | 3 | VITE M5X25 TE UNI 5739 DIN 933 (8.8)ZINC | SCREW | VIS | SCHRAUBE | TORNILLO |
| 20 | 407666 | 6 | VITE M6X20 TE UNI 5739 ZINC | SCREW | VIS | SCHRAUBE | TORNILLO |

CR-05 GRUPPO TELAIO

FRAME AND BODY GROUP

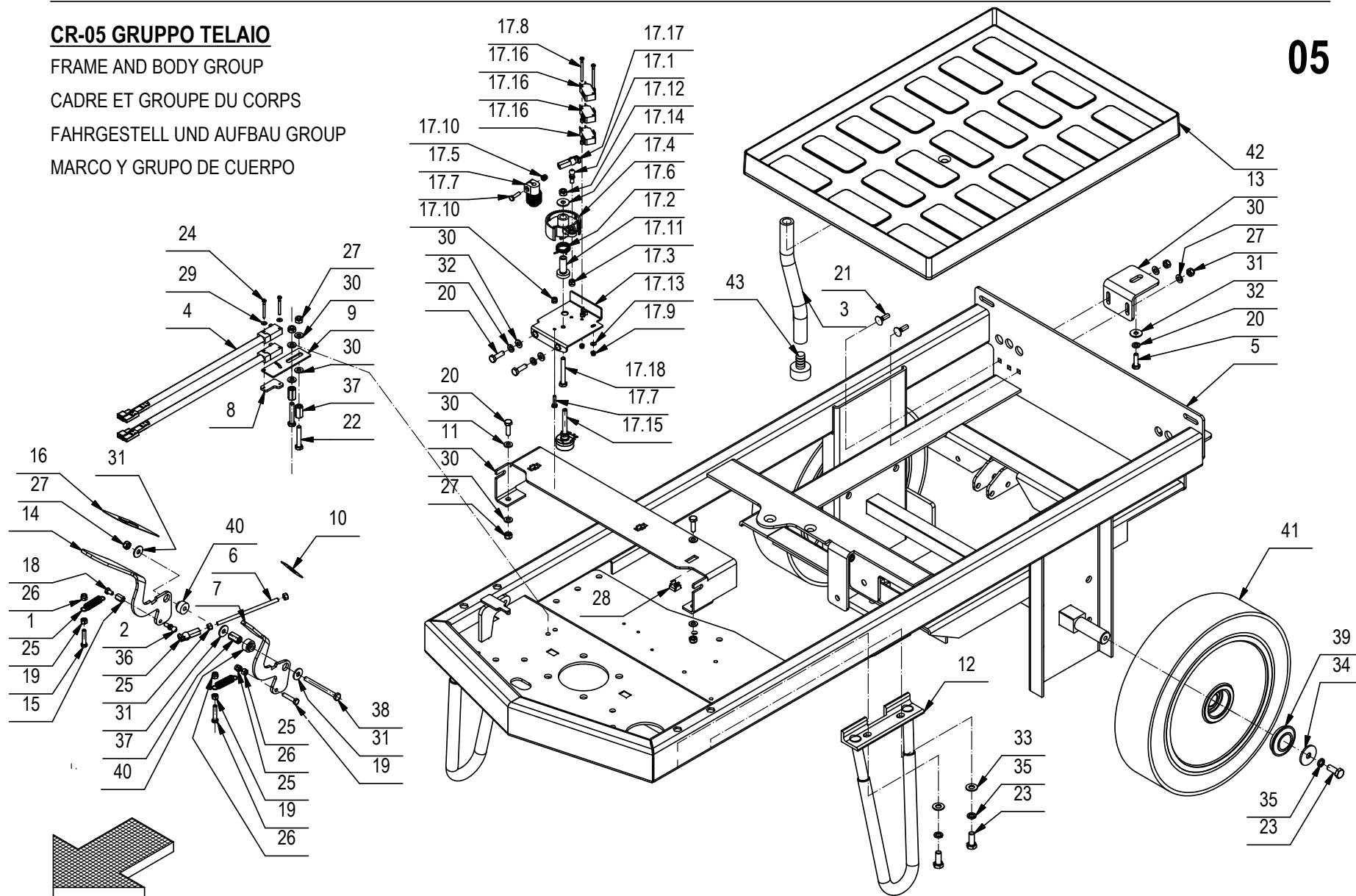
CADRE ET GROUPE DU CORPS

FAHRGESTELL UND AUFBAU GROUP

MARCO Y GRUPO DE CUERPO

05

54



CR-05 GRUPPO TELAIO**05**

| POS. | CODICE | QTÀ | DESCRIZIONE | DENOMINATION | DESCRIPTION | BENENNUNG | DESCRIPCION |
|------|--------|-----|---------------------------------------|-----------------|------------------------|------------------|------------------------|
| 21 | 408620 | 4 | VITE M6X20 TTQST UNI 5732 ZINC | SCREW | VIS | SCHRAUBE | TORNILLO |
| 22 | 408651 | 2 | VITE M6x35 TE UNI 5739 ZINC | SCREW | VIS | SCHRAUBE | TORNILLO |
| 23 | 408670 | 6 | VITE M8x20 TE UNI 5739 ZINC | SCREW | VIS | SCHRAUBE | TORNILLO |
| 24 | 408836 | 2 | VITE M3x30 TCTC UNI 7687 ZINC | SCREW | VIS | SCHRAUBE | TORNILLO |
| 25 | 409036 | 5 | DADO M5x5 UNI 5587 ZINC | NUT | ECROU | MUTTER | TUERCA |
| 26 | 409080 | 3 | DADO M5x7 AUTOBL. UNI 7473 ZINC | LOCK NUT | ECROU AUTOFREINES | SICHERUNGSMUTTER | TUERCA AUTOBLOCANTE |
| 27 | 409082 | 9 | DADO M6x6 AUTOBL UNI 7474 ZINC | LOCK NUT | ECROU AUTOFREINES | SICHERUNGSMUTTER | TUERCA AUTOBLOCANTE |
| 28 | 409118 | 3 | DADO M5 A GABBIA | CAGE NUT | ECROU EN CAGE | KÄFIGMUTTER | TUERCA |
| 29 | 409139 | 2 | ROSETTA 3x8x1 UNI 6593 ZINC | WASHER | RONDELLE | UNTERLAGSCHEIBE | ARANDELA |
| 30 | 409156 | 14 | ROSETTA 6x12x1,6 UNI 6592 ZINC | WASHER | RONDELLE | UNTERLAGSCHEIBE | ARANDELA |
| 31 | 409160 | 5 | ROSETTA 6x18x1,5 UNI 6593 ZINC | WASHER | RONDELLE | UNTERLAGSCHEIBE | ARANDELA |
| 32 | 409164 | 4 | ROSETTA GROWER 6x2,5x1,8 ASA B27 ZINC | LOCK WASHER | RONDELLE FREIN | ZAHNSCHEIBE | ARANDELLA DENTADA |
| 33 | 409175 | 4 | ROSETTA 8x17x1,6 UNI 6592 ZINC. | WASHER | RONDELLE | UNTERLAGSCHEIBE | ARANDELA |
| 34 | 409180 | 2 | ROSETTA 9x32x2,5 UNI 6593 ZINC | WASHER | RONDELLE | UNTERLAGSCHEIBE | ARANDELA |
| 35 | 409181 | 6 | ROSETTA GROWER 8x13x2,2 ZINC | LOCK WASHER | RONDELLE FREIN | ZAHNSCHEIBE | ARANDELLA DENTADA |
| 36 | 410316 | 1 | TESTINA REGISTRABILE M5 | ADJUSTABLE HEAD | TETE REGLABLE | JUSTIERSCHRAUBE | CABEZA AJUSTABLE |
| 37 | 411966 | 3 | DADO DI PROLUNGAMENTO M6 CH10 H=18 | NUT | ECROU | MUTTER | TUERCA |
| 38 | 415722 | 1 | VITE M6X65 TE UNI 5737 ZINC | SCREW | VIS | SCHRAUBE | TORNILLO |
| 39 | 429840 | 2 | TAPPO COPRIMOZZO D=48 ROSSO | COVER | COUVERCLE | DECKEL | TAPA |
| 40 | 430441 | 2 | BOCCOLA D=12-18 d=6,1 S=12,3 OT58 | BUSHING | BAGUE | BUCHSE | CASQUILLO |
| 41 | 430836 | 2 | RUOTA D=300 S=70 | WHEEL | ROUE | RAD | RUEDA |
| 42 | 430990 | 1 | SOTTOFONDO BATTERIE ABS DIM. 532x394 | BATTERY BASE | BAC LOGEMENT BATTERIES | BATTERIEKASTEN | PLACA ASIENTO BATERIAS |
| 43 | 400651 | 1 | TAPPO D=13 NYLON | PLUG | BOUCHON | STOPFEN | TAPON |

CR-06/08 GR. STERZO-TRAZIONE-FRENO

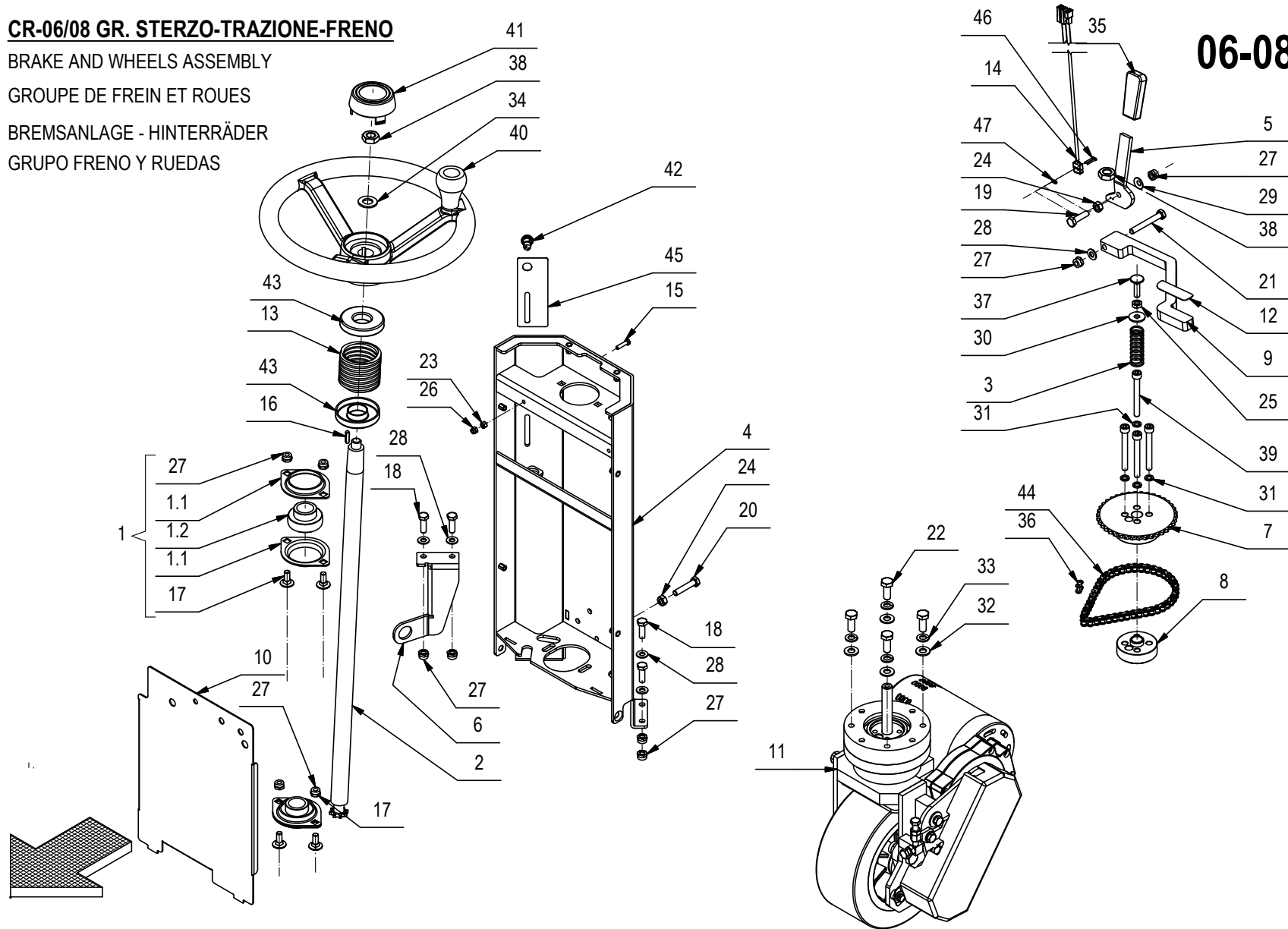
BRAKE AND WHEELS ASSEMBLY

GROUPE DE FREIN ET ROUES

BREMSANLAGE - HINTERRÄDER

GRUPO FRENO Y RUEDAS

06-08



CR-06/08 GR. STERZO-TRAZIONE-FRENO**06-08**

| POS. | CODICE | QTÀ | DESCRIZIONE | DENOMINATION | DESCRIPTION | BENENNUNG | DESCRIPCION |
|------|--------|-----|---|-------------------|-----------------------|------------------|---------------------|
| 1 | 204351 | 2 | SUPPORTO BPFL 205 | SUPPORT | SUPPORT | HALTERUNG | SOPORTE |
| 1.1 | 415660 | 2 | FLANGIA BPFL 205 PER SUPP. | FLANGE | FLASQUE | FLANSCH | BRIDA |
| 1.2 | 415661 | 1 | CUSCINETTO SB 205 CON BLOCC | BEARING | ROULEMENT | LAGER | COJINETE |
| 2 | 212460 | 1 | ALBERO STERZO ENJOY 365 | SHAFT | ARBRE | WELLE | EJE |
| 3 | 215490 | 1 | MOLLA A COMPRESSIONE D 20X2X60 | SPRING | RESSORT | FEDER | RESORTE |
| 4 | 218954 | 1 | LAMIERA PIANTONE STERZO | STEERING COLUMN | COLONNE DE DIRECTION | LENKSAULE | COLUMN DE DIRECCION |
| 5 | 218990 | 1 | LEVA FRENO DI STAZIONAMENTO | LEVER | LEVIER | HEBEL | PALANCA |
| 6 | 218992 | 1 | SUPPORTO GRUPPO FILTRO | SUPPORT | SUPPORT | HALTERUNG | SOPORTE |
| 7 | 219050 | 1 | PIGNONE 3-8x7-32 z=38 | PINION | PIGNON | RITZEL | PIÑON |
| 8 | 219051 | 1 | DISTANZIALE MOZZO RUOTA TRAZ. Ø60x16 | SPACER | ENTRETOISE | DISTANZHÜLSE | DISTANCIADOR |
| 9 | 219056 | 1 | PEDALE COMANDO FRENO | BRAKE PEDAL | PEDALE DE FREIN | BREMSPEDAL | PEDAL MANDO FRENO |
| 10 | 219119 | 1 | STAFFA COPERTURA INT. PIANTONE | SUPPORT | SUPPORT | HALTERUNG | SOPORTE |
| 11 | 219322 | 1 | PREM. RUOTA TRAZIONE | TRACTION ASSEMBLY | GROUPE DE TRACTION | ANTRIEBSGRUPE | GRUPO TRACCION |
| 12 | 219400 | 1 | NASTRO ANTISCIVOLO PEDALE FRENO MMG | TAPE | TAPE | TAPE | CINTA |
| 13 | 219552 | 1 | TUBO FLEX SOFF.STERZO L=60 (NERO) | BELLOWS | SOUFFLET | FALTENBALG | FUELLE |
| 14 | 222013 | 1 | MICROINTERR. STAGNO ABJ 2612609 CABLATO | MICROSWITCH | MICROINTERRUPTEUR | MIKROSCHALTER | MICROINTERRUPTOR |
| 15 | 407647 | 2 | VITE M5x20 TE UNI 5739 ZINC | SCREW | VIS | SCHRAUBE | TORNILLO |
| 16 | 408402 | 1 | LINGUETTA 5X5X20 UNI 6604/69 | KEY | CLAVETTE | KEIL | CLAVIJA |
| 17 | 408626 | 4 | VITE M8x20 TTQST UNI 5732 ZINC | SCREW | VIS | SCHRAUBE | TORNILLO |
| 18 | 408674 | 4 | VITE M8x25 TE UNI 5739 ZINC | SCREW | VIS | SCHRAUBE | TORNILLO |
| 19 | 408676 | 1 | VITE M8x30 TE UNI 5739 ZINC | SCREW | VIS | SCHRAUBE | TORNILLO |
| 20 | 408679 | 1 | VITE M8x40 TE UNI 5739 ZINC | SCREW | VIS | SCHRAUBE | TORNILLO |
| 21 | 408693 | 1 | VITE M8X60 TE UNI 5739 ZINC | SCREW | VIS | SCHRAUBE | TORNILLO |
| 22 | 408711 | 4 | VITE M10X25 TE UNI 5739 ZINC | SCREW | VIS | SCHRAUBE | TORNILLO |
| 23 | 409036 | 2 | DADO M5x5 UNI 5587 ZINC | NUT | ECROU | MUTTER | TUERCA |
| 24 | 409046 | 2 | DADO M8x6,5 UNI 5588 ZINC | NUT | ECROU | MUTTER | TUERCA |
| 25 | 409054 | 1 | DADO M8x5 UNI 5589 ZINC | NUT | ECROU | MUTTER | TUERCA |
| 26 | 409080 | 2 | DADO M5x7 AUTOBL. UNI 7473 ZINC | LOCK NUT | ECROU AUTOFREINES | SICHERUNGSMUTTER | TUERCA AUTOBLOCANTE |
| 27 | 409085 | 10 | DADO M8x8.5 AUTOBL. UNI 7474 ZINC | LOCK NUT | ECROU AUTOFREINES | SICHERUNGSMUTTER | TUERCA AUTOBLOCANTE |
| 28 | 409175 | 5 | ROSETTA 8x17x1,6 UNI 6592 ZINC. | WASHER | RONDELLE | UNTERLAGSCHEIBE | ARANDELA |
| 29 | 409178 | 1 | MOLLA A TAZZA 8x18x1 | CUPPED WASHER | RONDELLE CONCAVE | TELLERFEDER | ARANDELA CONCAVA |
| 30 | 409179 | 1 | ROSETTA 9x24x2,5 UNI 6593 ZINC | WASHER | RONDELLE | UNTERLAGSCHEIBE | ARANDELA |
| 31 | 409181 | 4 | ROSETTA GROWER 8x13x2,2 ZINC | LOCK WASHER | RONDELLE FREIN | ZAHNSCHEIBE | ARANDELLA DENTADA |
| 32 | 409191 | 4 | ROSETTA 10X21X2 UNI 6592 ZINC | WASHER | RONDELLE | UNTERLAGSCHEIBE | ARANDELA |
| 33 | 409196 | 4 | ROSETTA GROWER 10x18x2,2 ZINC | LOCK WASHER | RONDELLE FREIN | ZAHNSCHEIBE | ARANDELLA DENTADA |
| 34 | 409211 | 1 | ROSETTA M15 UNI 6592 ZINC | WASHER | RONDELLE | SCHEIBE | ARANDELA |
| 35 | 410251 | 1 | MANOPOLA PVC 70x30 | KNOB | POIGNEE | HANDGRIFF | EMPUÑADURA |
| 36 | 411947 | 1 | GIUNTO CATENA DA 3/8 | JOINT CHAIN | ATTACHE RAPIDE CHAINE | KETTENSCHLOSS | ACOPAMIENTO CADENA |

CR-06/08 GR. STERZO-TRAZIONE-FRENO

BRAKE AND WHEELS ASSEMBLY

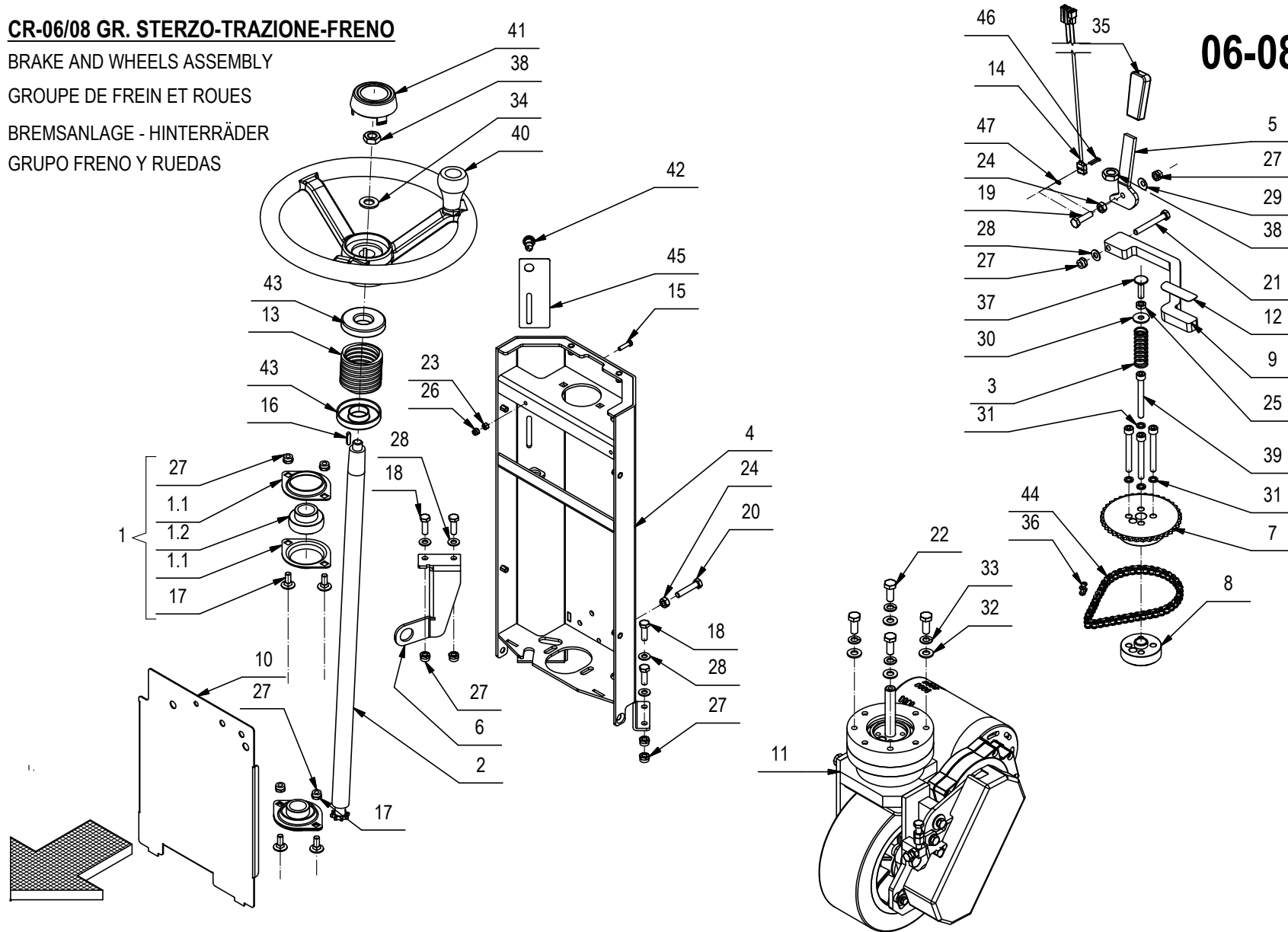
GROUPE DE FREIN ET ROUES

BREMSANLAGE - HINTERRÄDER

GRUPO FRENO Y RUEDAS

06-08

comax



CR-06/08 GR. STERZO-TRAZIONE-FRENO**06-08**

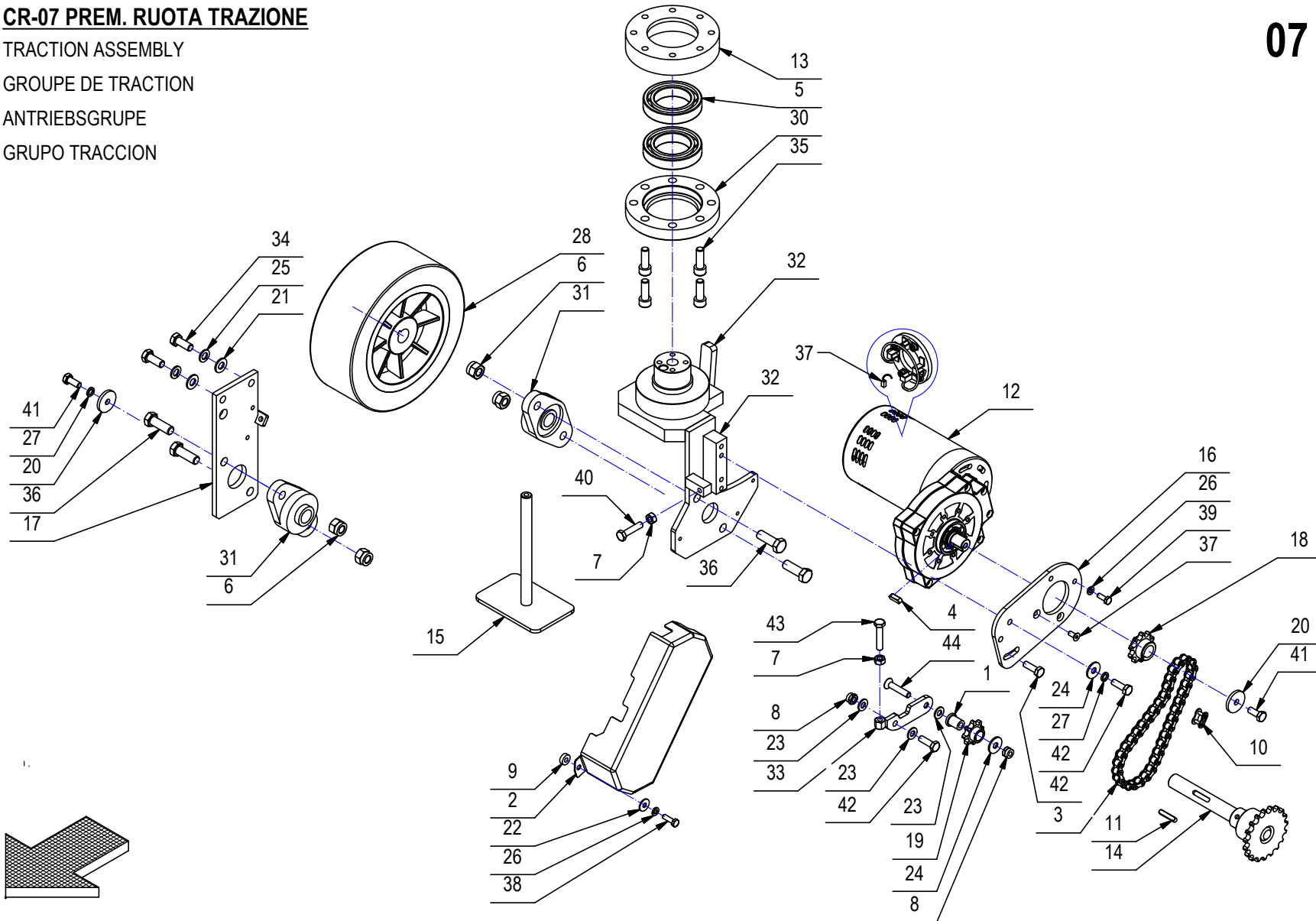
| POS. | CODICE | QTÀ | DESCRIZIONE | DENOMINATION | DESCRIPTION | BENENNUNG | DESCRIPCION |
|------|--------|-----|----------------------------------|----------------|---------------------|------------|-------------|
| 37 | 412133 | 1 | VITE M8x30 TTQST UNI 5732 ZINC | SCREW | VIS | SCHRAUBE | TORNILLO |
| 38 | 415895 | 1 | DADO M14X2 UNI 5589 ZINC. BASSO | SCREW | VIS | SCHRAUBE | TORNILLO |
| 39 | 418302 | 4 | VITE M8x70 TCEI UNI 5931 FP ZINC | SCREW | VIS | SCHRAUBE | TORNILLO |
| 40 | 425415 | 1 | VOLANTE 320X107 C/P | STEERING WHEEL | VOLANT DE DIRECTION | LENKRAD | VOLANTE |
| 41 | 425416 | 1 | TAPPO PER VOLANTE 320 | PLUG | BOUCHON | STOPFEN | TAPON |
| 42 | 428667 | 1 | PULSANTE NERO NO 100mA 50V DC | PUSH BUTTON | BOUTON POUSSOIR | DRUCKKNOPF | PULSADOR |
| 43 | 429782 | 2 | CENTRAGGIO SOFFIETTO MG | COLLAR | COLLIER | BUNDRING | COLLAR |
| 44 | 430881 | 1 | CATENA 3/8"x7/32" 45 PASSI | CHAIN | CHAINE | KETTE | CADENA |
| 45 | 431085 | 1 | ETICHETTA RUBINETTO ACQUA | DECAL | ETIQUETTE | SCHILD | ETIQUETA |
| 46 | 435420 | 2 | VITE M2X16 TCCI UNI 6107 INOX | SCREW | VIS | SCHRAUBE | TORNILLO |
| 47 | 435421 | 2 | DADO M2 UNI 5588 INOX | NUT | ECROU | MUTTER | TUERCA |

07

CR-07 PREM. RUOTA TRAZIONE

TRACTION ASSEMBLY
 GROUPE DE TRACTION
 ANTRIEBSGRUPE
 GRUPO TRACCION

60



CR-07 PREM. RUOTA TRAZIONE

| POS. | CODICE | QTÀ | DESCRIZIONE | DENOMINATION | DESCRIPTION | BENENNUNG | DESCRIPCION |
|------|--------|-----|---------------------------------------|--------------------|-----------------------|---------------------|----------------------|
| 1 | 440044 | 1 | BOCCOLA AUTOL. d=8 D=14 D=23 S=3 L=20 | BUSHING | BAGUE | BUCHSE | CASQUILLO |
| 2 | 415497 | 1 | CARTER RUOTA TRAZIONE DUSTER M | COVER | CARTER | ABDECKUNG | CARTER |
| 3 | 420861 | 1 | CATENA 1-2x5-16 Z=35 | CHAIN | CHAINE | KETTE | CADENA |
| 4 | 408410 | 1 | CHIAVETTA 6x6x20 UNI 6604/A | KEY | CLAVETTE | KEIL | CLAVIJA |
| 5 | 408450 | 2 | CUSCINETTO 6010 2RS 50x80x16 | BEARING | ROULEMENT | LAGER | COJINETE |
| 6 | 409093 | 4 | DADO M12x14 AUTOBL. UNI 7473 ZINC | NUT | ECROU | MUTTER | TUERCA |
| 7 | 409046 | 2 | DADO M8x6,5 UNI 5588 ZINC | NUT | ECROU | MUTTER | TUERCA |
| 8 | 409085 | 2 | DADO M8x8.5 AUTOBL. UNI 7474 ZINC | LOCK NUT | ECROU AUTOFREINES | SICHERUNGSMUTTER | TUERCA AUTOBLOCANTE |
| 9 | 411760 | 3 | DISTANZIALE D=15 d=6,5 S=5 PVC | SPACER | ENTRETOISE | DISTANZHÜLSE | DISTANCIADOR |
| 10 | 408380 | 1 | GIUNTO CATENA DA 1/2 | JOINT CHAIN | ATTACHE RAPIDE CHAINE | KETTENSCHLOSS | ACOPLAMIENTO CADENA |
| 11 | 408412 | 1 | LINGUETTA 6X6X30 UNI 6604/A | KEY | CLAVETTE | KEIL | CLAVIJA |
| 12 | 212394 | 1 | MOTORID. 24V 400W 240G IP20 MRP6 | GEARED MOTOR | MOTO-REDUCTEUR | GETRIEBEMOTOR | MOTORREDUCTOR |
| 13 | 212552 | 1 | MOZZO PIANTONE | HUB | MOYEU | NABE | CUBO |
| 14 | 212381 | 1 | PERNO RUOTA TRAZIONE Z=19 DIN 8187 | PIN | AXE | BOLZEN | PERNO |
| 15 | 218968 | 1 | PIASTRA FRENO MMG | BRAKE PLATE | PLAQUE DE FREIN | BRAKE PLATE | PLATO DE FRENO |
| 16 | 212972 | 1 | PIASTRA MOTORE | PLAQUE | PLAQUE | BEFESTIGUNGSAUFLAGE | PLACA |
| 17 | 204296 | 1 | PIASTRA SUPPORTO RUOTA | PLAQUE | PLAQUE | BEFESTIGUNGSAUFLAGE | PLACA |
| 18 | 414749 | 1 | PIGNONE 1/2"x5/16" Z=10 | PINION | PIGNON | RITZEL | PIÑON |
| 19 | 440046 | 1 | PIGNONE TENDICATENA 1/2x5/16 Z=8 D=14 | PINION | PIGNON | RITZEL | PIÑON |
| 20 | 400167 | 2 | RONDELLA 8,2x32x4 | WASHER | RONDELLE | UNTERLAGSCHEIBE | ARANDELA |
| 21 | 409191 | 2 | ROSETTA 10X21X2 UNI 6592 ZINC | WASHER | RONDELLE | UNTERLAGSCHEIBE | ARANDELA |
| 22 | 409160 | 3 | ROSETTA 6x18x1,5 UNI 6593 ZINC | WASHER | RONDELLE | UNTERLAGSCHEIBE | ARANDELA |
| 23 | 409175 | 3 | ROSETTA 8x17x1,6 UNI 6592 ZINC. | WASHER | RONDELLE | UNTERLAGSCHEIBE | ARANDELA |
| 24 | 409179 | 2 | ROSETTA 9x24x2,5 UNI 6593 ZINC | WASHER | RONDELLE | UNTERLAGSCHEIBE | ARANDELA |
| 25 | 409196 | 2 | ROSETTA GROWER 10x18x2,2 ZINC | LOCK WASHER | RONDELLE FREIN | ZAHNSCHEIBE | ARANDELLA DENTADA |
| 26 | 409164 | 5 | ROSETTA GROWER 6x2,5x1,8 ASA B27 ZINC | LOCK WASHER | RONDELLE FREIN | ZAHNSCHEIBE | ARANDELLA DENTADA |
| 27 | 409181 | 2 | ROSETTA GROWER 8x13x2,2 ZINC | LOCK WASHER | RONDELLE FREIN | ZAHNSCHEIBE | ARANDELLA DENTADA |
| 28 | 430857 | 1 | RUOTA D=220 S=80 | POLYURETHANE WHEEL | ROUE POLYURETHANE | POLYURETHANRAD | RUEDA DE POLIURETANO |
| 29 | 422462 | 4 | SPAZZ. MOT. 7X14X19 (FASTON) | CARBON BRUSH MOTOR | CHARBON MOTEUR | KOHLEBÜRSTE | ESCOBILLA MOTOR |
| 30 | 203981 | 1 | SUPPORTO CUSCINETTO | SUPPORT | SUPPORT | HALTERUNG | SOPORTE |
| 31 | 415675 | 2 | SUPPORTO CUSCINETTO UCFL 204 N | BEARING SUPPORT | SUPPORT ROULEMENT | LAGERHALTERUNG | SOPORTE COJINETE |
| 32 | 219320 | 1 | SUPPORTO RUOTA TRAZIONE MMG | SUPPORT WHEELS | SUPPORT ROUES | HALTERUNG RÄDER | SOPORTE RUEDAS |
| 33 | 440047 | 1 | TENDICATENA MOTORUOTA E365 | CHAIN TIGHTENER | TENDEUR DE CHAINE | KETTENSANNER | SENSOR DE CADENA |
| 34 | 408711 | 2 | VITE M10X25 TE UNI 5739 ZINC | SCREW | VIS | SCHRAUBE | TORNILLO |
| 35 | 408824 | 4 | VITE M10x30 TCEI UNI 5931 ZINC | SCREW | VIS | SCHRAUBE | TORNILLO |
| 36 | 408746 | 4 | VITE M12X35 TE UNI 5739 ZINC | SCREW | VIS | SCHRAUBE | TORNILLO |
| 37 | 415822 | 2 | VITE M6X14 TSPCE UNI 5933 10.9 ZINC | SCREW | VIS | SCHRAUBE | TORNILLO |
| 38 | 407666 | 3 | VITE M6X20 TE UNI 5739 ZINC | SCREW | VIS | SCHRAUBE | TORNILLO |

07

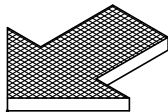
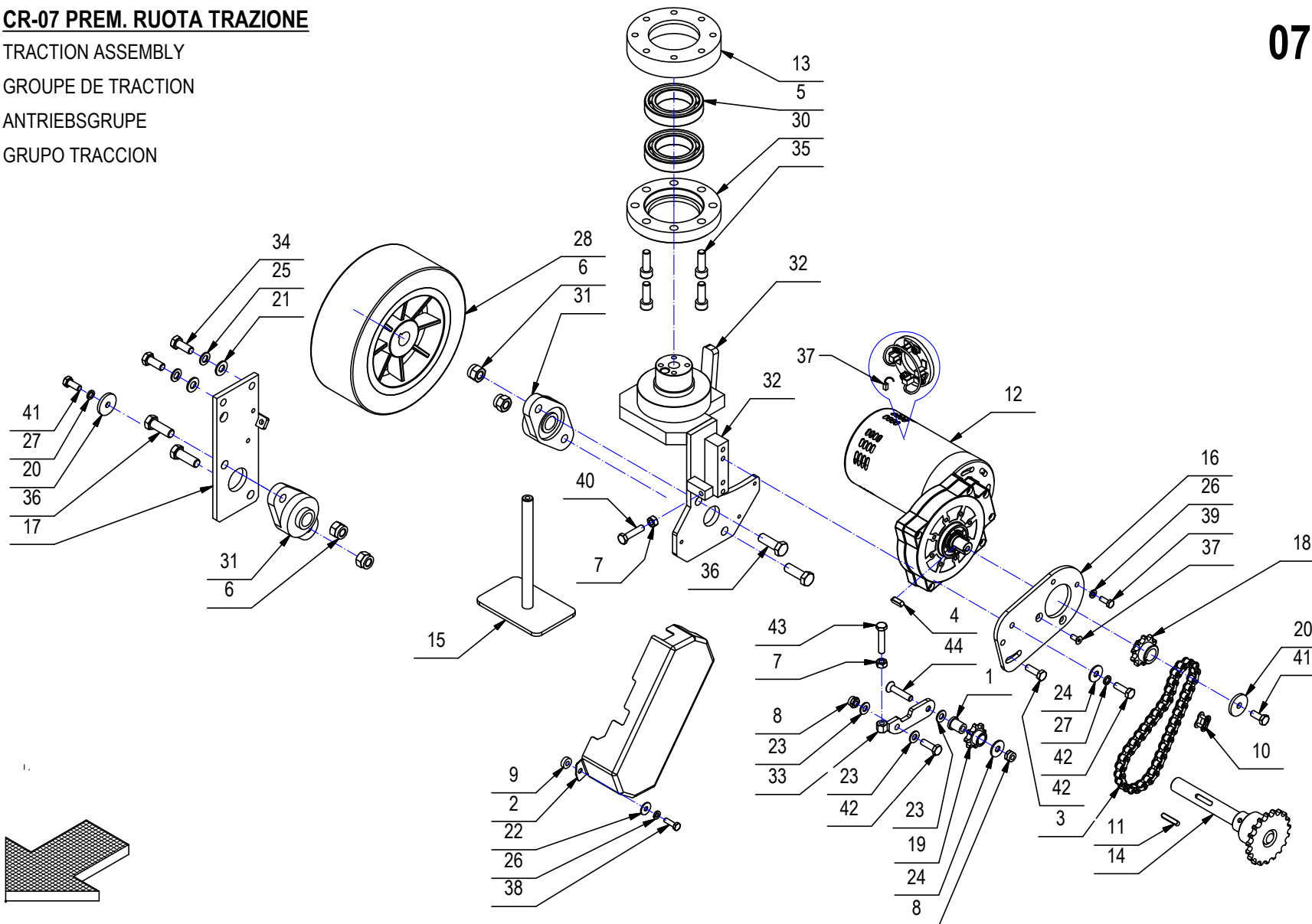
CR-07 PREM. RUOTA TRAZIONE

TRACTION ASSEMBLY

GRUPE DE TRACTION

ANTRIEBSGRUPE

GRUPO TRACCION



CR-07 PREM. RUOTA TRAZIONE**07**

| POS. | CODICE | QTÀ | DESCRIZIONE | DENOMINATION | DESCRIPTION | BENENNUNG | DESCRIPCION |
|------|--------|-----|--------------------------------|--------------|-------------|-----------|-------------|
| 39 | 407663 | 2 | VITE M6x16 TE UNI 5739 ZINC | SCREW | VIS | SCHRAUBE | TORNILLO |
| 40 | 408678 | 1 | VITE M8X35 TE UNI 5739 ZINC | SCREW | VIS | SCHRAUBE | TORNILLO |
| 41 | 408670 | 2 | VITE M8x20 TE UNI 5739 ZINC | SCREW | VIS | SCHRAUBE | TORNILLO |
| 42 | 408674 | 3 | VITE M8x25 TE UNI 5739 ZINC | SCREW | VIS | SCHRAUBE | TORNILLO |
| 43 | 408679 | 1 | VITE M8x40 TE UNI 5739 ZINC | SCREW | VIS | SCHRAUBE | TORNILLO |
| 44 | 408983 | 1 | VITE M8x40 TPSEI UNI 5933 ZINC | SCREW | VIS | SCHRAUBE | TORNILLO |

CR-09/10 GRUPPO SERBATOI**09-10**

| POS. | CODICE | QTÀ | DESCRIZIONE | DENOMINATION | DESCRIPTION | BENENNUNG | DESCRIPCION |
|------|--------|-----|-----------------------------------|------------------------|--------------------------------|-------------------------|-------------------------|
| 1 | 219491 | 1 | PUNTELLO SERBATOIO RECUPERO | PROP | LEVIER | ABSTÜTZUNG | PUNTAL |
| 2 | 221191 | 1 | PREM . SERBATOIO SOLUZIONE | SOLUTION TANK ASSEMBLY | GROUPE DE RESERVOIR EAU PROPRE | GRUPPE FRISCHWASSERTANK | GRUPO TANQUE SOLUCIÓN |
| 3 | 221192 | 1 | PREM . SERBATOIO RECUPERO | RECOVERY TANK ASSY | RESERVOIR RECUPERATION | SCHMUTZWASSERTANK | TANQUE RECUPERACIÓN |
| 4 | 221193 | 1 | PREM . MUSETTO | INSTRUMENT BOARD ASSY | TABLEAU DE BORD | ARMATURENBRETTGRUPPE | TABLERO DE INSTRUMENTOS |
| 5 | 400250 | 13 | ROSETTA SOTTOVITE D=5X20 | SPECIAL WASHER | RONDELLE SPECIALE | UNTERLAGSCHEIBE SPEZIAL | ARANDELA ESPECIAL |
| 6 | 407663 | 2 | VITE M6x16 TE UNI 5739 ZINC | SCREW | VIS | SCHRAUBE | TORNILLO |
| 7 | 408123 | 1 | MOLLA TRAZ. 10x1x103 | SPRING | RESSORT | FEDER | RESORTE |
| 8 | 408516 | 4 | VITE M5x16 TSCTC UNI 7689 ZINC | SCREW | VIS | SCHRAUBE | TORNILLO |
| 9 | 408625 | 1 | VITE M8x16 TTQST UNI 5732 DIN 603 | SCREW | VIS | SCHRAUBE | TORNILLO |
| 10 | 408670 | 1 | VITE M8x20 TE UNI 5739 ZINC | SCREW | VIS | SCHRAUBE | TORNILLO |
| 11 | 408679 | 4 | VITE M8x40 TE UNI 5739 ZINC | SCREW | VIS | SCHRAUBE | TORNILLO |
| 12 | 408796 | 8 | VITE M6x20 TCEI UNI 5931 ZINC | SCREW | VIS | SCHRAUBE | TORNILLO |
| 13 | 409054 | 1 | DADO M8x5 UNI 5589 ZINC | NUT | ECROU | MUTTER | TUERCA |
| 14 | 409085 | 1 | DADO M8x8.5 AUTOBL. UNI 7474 ZINC | LOCK NUT | ECROU AUTOFREINES | SICHERUNGSMUTTER | TUERCA AUTOBLOCANTE |
| 15 | 409160 | 2 | ROSETTA 6x18x1,5 UNI 6593 ZINC | WASHER | RONDELLE | UNTERLAGSCHEIBE | ARANDELA |
| 16 | 409175 | 4 | ROSETTA 8x17x1,6 UNI 6592 ZINC. | WASHER | RONDELLE | UNTERLAGSCHEIBE | ARANDELA |
| 17 | 409181 | 4 | ROSETTA GROWER 8x13x2,2 ZINC | LOCK WASHER | RONDELLE FREIN | ZAHNSCHEIBE | ARANDELLA DENTADA |
| 18 | 409503 | 1 | MICROINT. PER SEDILE | MICROSWITCH | MICROINTERRUPTEUR | MIKROSCHALTER | MICROINTERRUPTOR |
| 19 | 415802 | 8 | VITE M5x25 TSPTC UNI 7688 ZINC | SCREW | VIS | SCHRAUBE | TORNILLO |
| 20 | 431280 | 1 | PEDANA DESTRA | BOTTOM PLATE | REPOSE PIED | BODENBLECH | PLATAFORMA |
| 21 | 431281 | 1 | PEDANA SINISTRA | BOTTOM PLATE | REPOSE PIED | BODENBLECH | PLATAFORMA |
| 22 | 431282 | 1 | PEDANA COPRI PEDALE POSTERIORE | BOTTOM PLATE | REPOSE PIED | BODENBLECH | PLATAFORMA |
| 23 | 431283 | 1 | PEDANA COPRI PEDALE ANTERIORE | BOTTOM PLATE | REPOSE PIED | BODENBLECH | PLATAFORMA |
| 24 | 434155 | 1 | SEDILE | SEAT | SIEGE | SITZ | ASIENTO |
| 25 | 434159 | 2 | CERNIERA FORI ASOLATI | HINGE | CHARNIERE | SCHARNIER | BISAGRA |
| 26 | 434201 | 1 | GOMMA LUBRITENE 160 x 140 SP=3 | RUBBER | BAVETTE | GUMMI | GOMA |
| 27 | 435407 | 4 | VITE M5X30 TSCTC DIN 966 ZINC | SCREW | VIS | SCHRAUBE | TORNILLO |

CR-09/10 GRUPPO SERBATOI

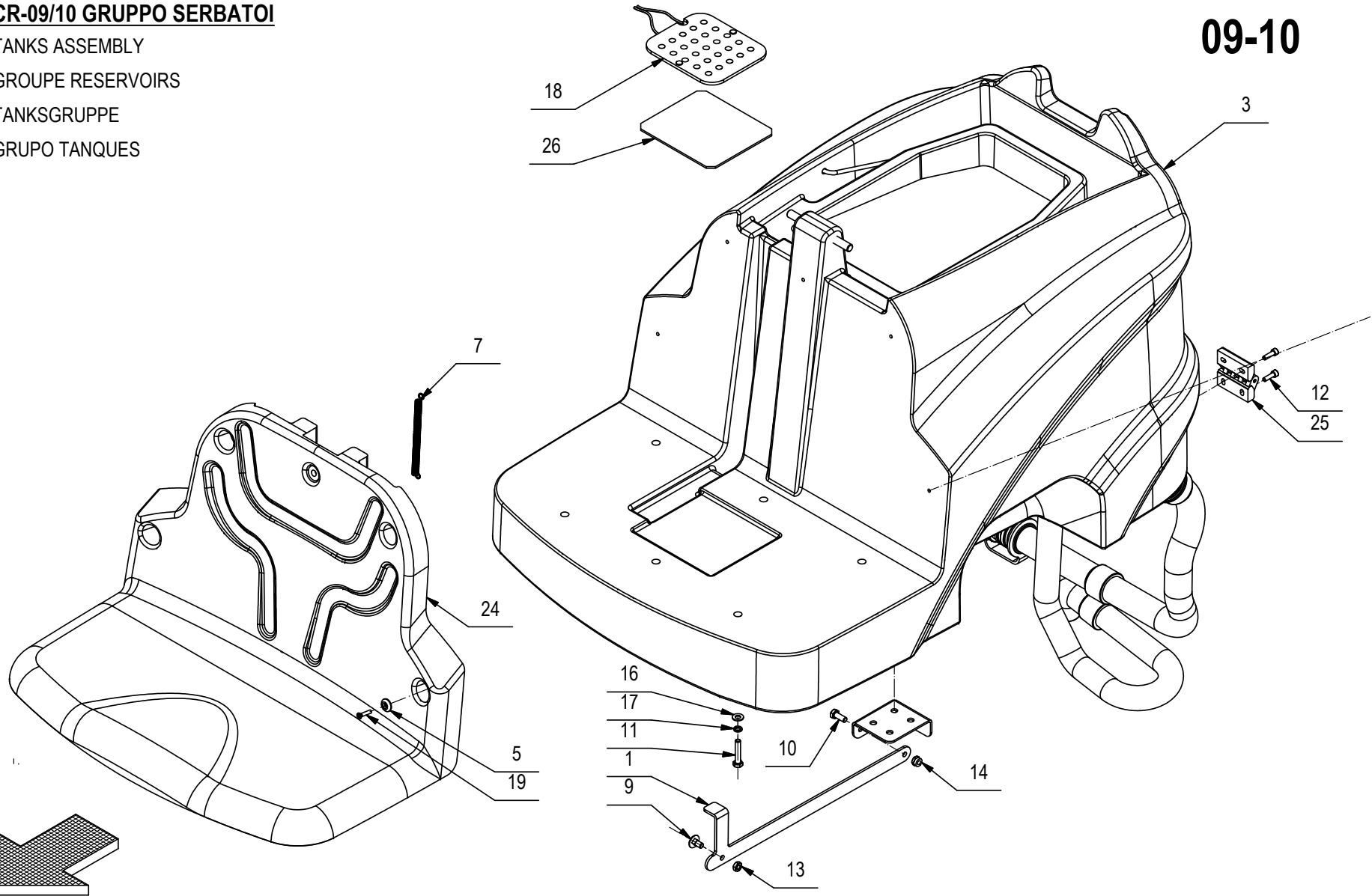
TANKS ASSEMBLY

GRUPE RESERVOIRS

TANKSGRUPPE

GRUPO TANQUES

09-10



CR-09/10 GRUPPO SERBATOI**09-10**

| POS. | CODICE | QTÀ | DESCRIZIONE | DENOMINATION | DESCRIPTION | BENENNUNG | DESCRIPCION |
|------|--------|-----|-----------------------------------|------------------------|--------------------------------|-------------------------|-------------------------|
| 1 | 219491 | 1 | PUNTELLO SERBATOIO RECUPERO | PROP | LEVIER | ABSTÜTZUNG | PUNTAL |
| 2 | 221191 | 1 | PREM . SERBATOIO SOLUZIONE | SOLUTION TANK ASSEMBLY | GROUPE DE RESERVOIR EAU PROPRE | GRUPPE FRISCHWASSERTANK | GRUPO TANQUE SOLUCIÓN |
| 3 | 221192 | 1 | PREM . SERBATOIO RECUPERO | RECOVERY TANK ASSY | RESERVOIR RECUPERATION | SCHMUTZWASSERTANK | TANQUE RECUPERACIÓN |
| 4 | 221193 | 1 | PREM . MUSETTO | INSTRUMENT BOARD ASSY | TABLEAU DE BORD | ARMATURENBRETTGRUPPE | TABLERO DE INSTRUMENTOS |
| 5 | 400250 | 13 | ROSETTA SOTTOVITE D=5X20 | SPECIAL WASHER | RONDELLE SPECIALE | UNTERLAGSCHEIBE SPEZIAL | ARANDELA ESPECIAL |
| 6 | 407663 | 2 | VITE M6x16 TE UNI 5739 ZINC | SCREW | VIS | SCHRAUBE | TORNILLO |
| 7 | 408123 | 1 | MOLLA TRAZ. 10x1x103 | SPRING | RESSORT | FEDER | RESORTE |
| 8 | 408516 | 4 | VITE M5x16 TSCTC UNI 7689 ZINC | SCREW | VIS | SCHRAUBE | TORNILLO |
| 9 | 408625 | 1 | VITE M8x16 TTQST UNI 5732 DIN 603 | SCREW | VIS | SCHRAUBE | TORNILLO |
| 10 | 408670 | 1 | VITE M8x20 TE UNI 5739 ZINC | SCREW | VIS | SCHRAUBE | TORNILLO |
| 11 | 408679 | 4 | VITE M8x40 TE UNI 5739 ZINC | SCREW | VIS | SCHRAUBE | TORNILLO |
| 12 | 408796 | 8 | VITE M6x20 TCEI UNI 5931 ZINC | SCREW | VIS | SCHRAUBE | TORNILLO |
| 13 | 409054 | 1 | DADO M8x5 UNI 5589 ZINC | NUT | ECROU | MUTTER | TUERCA |
| 14 | 409085 | 1 | DADO M8x8.5 AUTOBL. UNI 7474 ZINC | LOCK NUT | ECROU AUTOFREINES | SICHERUNGSMUTTER | TUERCA AUTOBLOCANTE |
| 15 | 409160 | 2 | ROSETTA 6x18x1,5 UNI 6593 ZINC | WASHER | RONDELLE | UNTERLAGSCHEIBE | ARANDELA |
| 16 | 409175 | 4 | ROSETTA 8x17x1,6 UNI 6592 ZINC. | WASHER | RONDELLE | UNTERLAGSCHEIBE | ARANDELA |
| 17 | 409181 | 4 | ROSETTA GROWER 8x13x2,2 ZINC | LOCK WASHER | RONDELLE FREIN | ZAHNSCHEIBE | ARANDELLA DENTADA |
| 18 | 409503 | 1 | MICROINT. PER SEDILE | MICROSWITCH | MICROINTERRUPTEUR | MIKROSCHALTER | MICROINTERRUPTOR |
| 19 | 415802 | 8 | VITE M5x25 TSPTC UNI 7688 ZINC | SCREW | VIS | SCHRAUBE | TORNILLO |
| 20 | 431280 | 1 | PEDANA DESTRA | BOTTOM PLATE | REPOSE PIED | BODENBLECH | PLATAFORMA |
| 21 | 431281 | 1 | PEDANA SINISTRA | BOTTOM PLATE | REPOSE PIED | BODENBLECH | PLATAFORMA |
| 22 | 431282 | 1 | PEDANA COPRI PEDALE POSTERIORE | BOTTOM PLATE | REPOSE PIED | BODENBLECH | PLATAFORMA |
| 23 | 431283 | 1 | PEDANA COPRI PEDALE ANTERIORE | BOTTOM PLATE | REPOSE PIED | BODENBLECH | PLATAFORMA |
| 24 | 434155 | 1 | SEDILE | SEAT | SIEGE | SITZ | ASIENTO |
| 25 | 434159 | 2 | CERNIERA FORI ASOLATI | HINGE | CHARNIERE | SCHARNIER | BISAGRA |
| 26 | 434201 | 1 | GOMMA LUBRITENE 160 x 140 SP=3 | RUBBER | BAVETTE | GUMMI | GOMA |
| 27 | 435407 | 4 | VITE M5X30 TSCTC DIN 966 ZINC | SCREW | VIS | SCHRAUBE | TORNILLO |

CR-09/10A PREM. MUSETTO

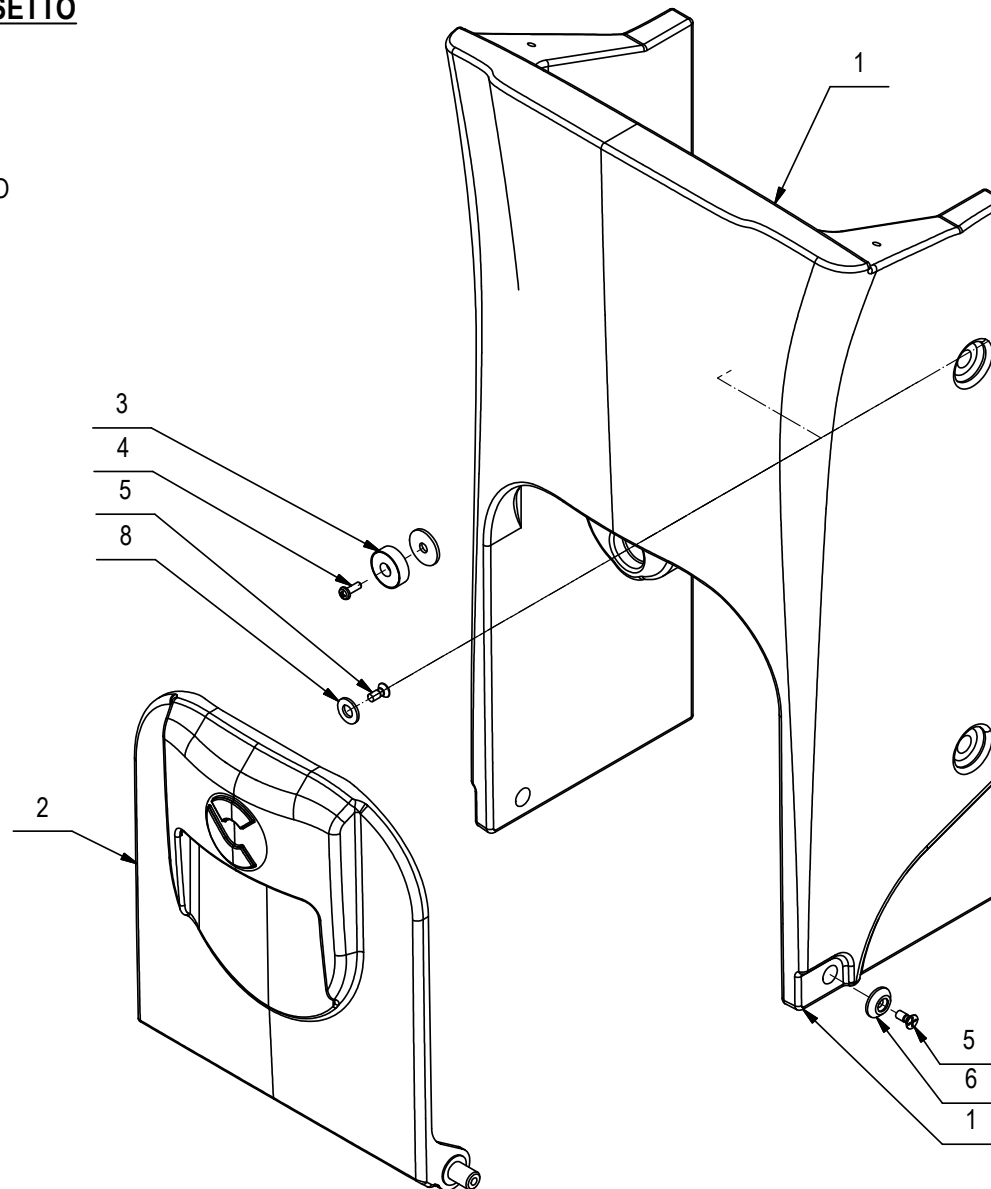
FRONT CASE ASSEMBLY

UNITÉ AVANT DE CAS

FRONT KOFFEREINHEIT

UNIDAD FRENTE DE CASO

09-10A



CR-09/10A PREM. MUSETTO**09-10A**

| POS. | CODICE | QTÀ | DESCRIZIONE | DENOMINATION | DESCRIPTION | BENENNUNG | DESCRIPCION |
|------|--------|-----|--|------------------|-------------------|-------------------------|-------------------------|
| 1 | 434156 | 1 | MUSETTO ROTAZIONALE INNOVA 2011 | INSTRUMENT BOARD | TABLEAU DE BORD | ARMATURENBRETT | TABLERO DE INSTRUMENTOS |
| 2 | 434317 | 1 | CARTER MUSETTO INNOVA 2011 RAL 3000 LOGO | DOOR | PORTILLON | DECKEL | PORTEZUELA |
| 3 | 427113 | 1 | MAGNETE Ø25 x Ø5 x 8 - 17 kg (SM09.2585) | MAGNET | AIMANT | MAGNET | IMAN |
| 4 | 415778 | 1 | VITE M4X12 TCTC UNI 7687 INOX A2 | SCREW | VIS | SCHRAUBE | TORNILLO |
| 5 | 415750 | 3 | VITE M5X12 TSPTC UNI 7688 (4.8) ZINC. | SCREW | VIS | SCHRAUBE | TORNILLO |
| 6 | 400250 | 2 | ROSETTA SOTTOVITE D=5X20 | SPECIAL WASHER | RONDELLE SPECIALE | UNTERLAGSCHEIBE SPEZIAL | ARANDELA ESPECIAL |
| 7 | 409162 | 1 | ROSETTA 6,5x24x2 UNI 6593 ZINC | WASHER | RONDELLE | UNTERLAGSCHEIBE | ARANDELA |
| 8 | 409175 | 1 | ROSETTA 8x17x1,6 UNI 6592 ZINC. | WASHER | RONDELLE | UNTERLAGSCHEIBE | ARANDELA |

CR-09 PREM. SERBATOIO SOLUZIONE

SOLUTION TANK ASSEMBLY

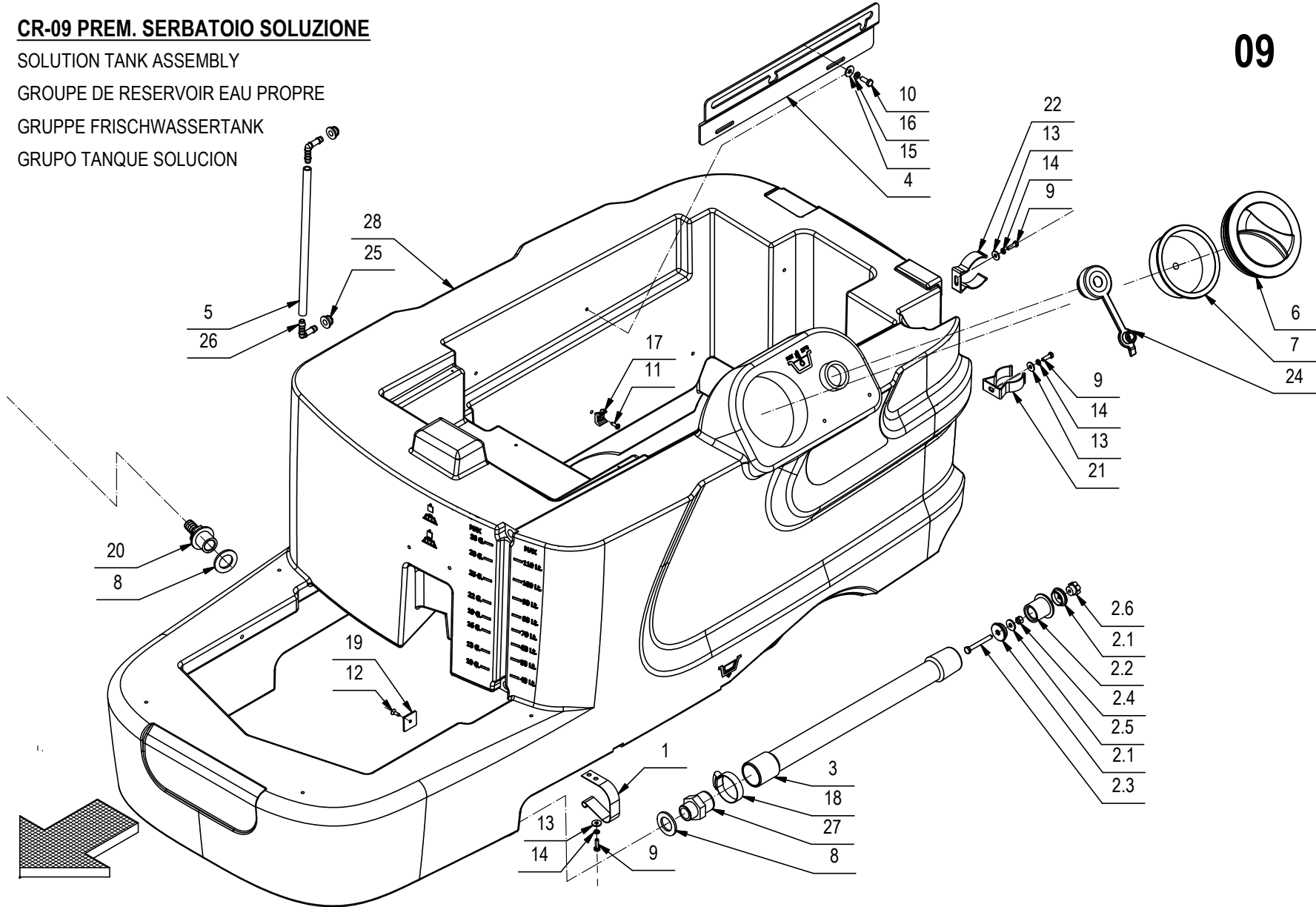
GROUPE DE RESERVOIR EAU PROPRE

GRUPPE FRISCHWASSERTANK

GRUPO TANQUE SOLUCION

09

70



CR-09 PREM. SERBATOIO SOLUZIONE

09

| POS. | CODICE | QTÀ | DESCRIZIONE | DENOMINATION | DESCRIPTION | BENENNUNG | DESCRIPCION |
|------|--------|-----|--|---------------------|----------------------|---------------------|-----------------------|
| 1 | 203595 | 2 | AGGANCIO TUBO SCARICO | COUPLER | ACCROCHAGE | ARRETIERUNG | ENGANCHE |
| 2 | 204356 | 1 | TAPPO SCARICO D=30 SENZA FASCETTA | PLUG EXHAUST PIPE | BOUCHON DE VIDANGE | ABLASSPFROPFEN | TAPON DE DESCARGA |
| 2.1 | 400157 | 2 | FONDO TAPPO SCARICO | FLANGE FILTERHOLDER | FLASQUE | FLANSCH | BRIDA |
| 2.2 | 400158 | 1 | CORPO TAPPO SCARICO | BODY | CORPS | KORPER | CUERPO |
| 2.3 | 408657 | 1 | VITE M6X50 TE UNI 5739 A2 | SCREW | VIS | SCHRAUBE | TORNILLO |
| 2.4 | 409041 | 1 | DADO M6x6 UNI 5587 A2 | NUT | ECROU | MUTTER | TUERCA |
| 2.5 | 409161 | 1 | ROSETTA 6,6x18x2 UNI 6593 A2 | WASHER | RONDELLE | SCHEIBE | ARANDELA |
| 2.6 | 410223 | 1 | POMELLO D.30 M6 F.P | KNOB | POMMEAU | KUGELGRIFF | POMO |
| 3 | 213150 | 1 | TUBO SCARICO | EXHAUST PIPE | FLEXIBLE DE VIDANGE | ABWASSERSCHLAUCH | TUBO DE DESCARGA |
| 4 | 219347 | 1 | STAFFA PUNTELLO SERBATOIO | SUPPORT | ATTAQUE | HALTERUNG | SOPORTE FIJADOR |
| 5 | 221186 | 1 | TUBO VITREO D=12 d=8 L=275 | PIPE | TUBE | ROHR | TUBO |
| 6 | 400728 | 1 | TAPPO FILETT. D.130 FIL. D.127 PER E9719 | THREADED COVER | COUVERCLE FILETE | GEWINDER DECKEL | TAPA FILETE |
| 7 | 405416 | 1 | FILTRO A TAZZA De118 Di108 H40 | FILTER | FILTRE | FILTER | FILTRO |
| 8 | 405919 | 2 | GUARNIZIONE D=40 d=26 S=3 LUBRITENE | GASKET | JOINT | DICHTUNG | JUNTA |
| 9 | 407645 | 5 | VITE M5X16 TE UNI 5739 ZINC | SCREW | VIS | SCHRAUBE | TORNILLO |
| 10 | 407663 | 2 | VITE M6x16 TE UNI 5739 ZINC | SCREW | VIS | SCHRAUBE | TORNILLO |
| 11 | 408880 | 5 | VITE D.4.2x13 AUTOF.UNI 10227 X PLASTICA | SCREW | VIS | SCHRAUBE | TORNILLO |
| 12 | 408954 | 1 | VITE D.4.2X16 TPSTC ZINC | LOCK SCREW | VIS AUTOBLOQUANT | STOPSCHRAUBE | TORNILLO AUTOBLOCANTE |
| 13 | 409151 | 5 | ROSETTA 5,5x15x1.5 UNI 6593 ZINC | WASHER | RONDELLE | UNTERLAGSCHEIBE | ARANDELA |
| 14 | 409154 | 5 | ROSETTA GROWER 5x1,6 ZINC | WASHER | RONDELLE | UNTERLAGSCHEIBE | ARANDELA |
| 15 | 409160 | 2 | ROSETTA 6x18x1,5 UNI 6593 ZINC | WASHER | RONDELLE | UNTERLAGSCHEIBE | ARANDELA |
| 16 | 409164 | 2 | ROSETTA GROWER 6x2,5x1,8 ASA B27 ZINC | LOCK WASHER | RONDELLE FREIN | ZAHNSCHEIBE | ARANDELLA DENTADA |
| 17 | 409819 | 6 | BASSETTA TC 142 PER FASCETTE | SUPPORT PLATE | PLAQUE SUPPORT | STÜTZPLATTE | PLACA SOPORTE |
| 18 | 410290 | 1 | FASCETTA A VITE 32-44x12,2 | CLAMP | COLLIER | BRIDE | ABRAZADERA |
| 19 | 410327 | 1 | BASSETTA ADES. FISSA FASCETTE ABM 25-A-C | SUPPORT PLATE | PLAQUE SUPPORT | STÜTZPLATTE | PLACA SOPORTE |
| 20 | 410374 | 1 | PORTAGOMMA DIRITTO 3/4" M D16 | CONNECTOR | RACCORD | SCHLAUCHANSCHLUSS | EMPALME TUBO DE GOMA |
| 21 | 412123 | 2 | CLIP ABS FISSAGGIO TUBO D=38 | SPRING | RESSORT | FEDER | RESORTE |
| 22 | 414747 | 1 | MOLLA FISSA TUBO D=50 ABS | SPRING | RESSORT | FEDER | RESORTE |
| 23 | 418311 | 1 | VITE M5x10 TCTC UNI 7687 (4.8) ZINC. | SCREW | VIS | SCHRAUBE | TORNILLO |
| 24 | 426342 | 1 | TAPPO RIEMPIMENTO RAPIDO SOLUZIONE | CAP | CAPUCHON | KAPPE | TAPON |
| 25 | 428561 | 2 | GUARNIZIONE D=20 d=8 L=12,5 TIPO PWS8 | GASKET | JOINT | DICHTUNG | JUNTA |
| 26 | 428562 | 2 | RACCORDO A GOMITO D=8 L=30 TIPO WS8 | ELBOW | COUDE | WINKELVERSCHRAUBUNG | RACOR CODO |
| 27 | 431535 | 1 | RACCORDO MASCHIO d=25 x D=32 x 3/4" PVC | FITTING | RACCORD | VERSCHRAUBUNG | RACOR |
| 28 | 434154 | 1 | SERBATOIO SOLUZIONE INNOVA 2011 ICO 723 | SOLUTION TANK | RESERVOIR EAU PROPRE | FRISCHWSSERTANK | TANQUE SOLUCION |

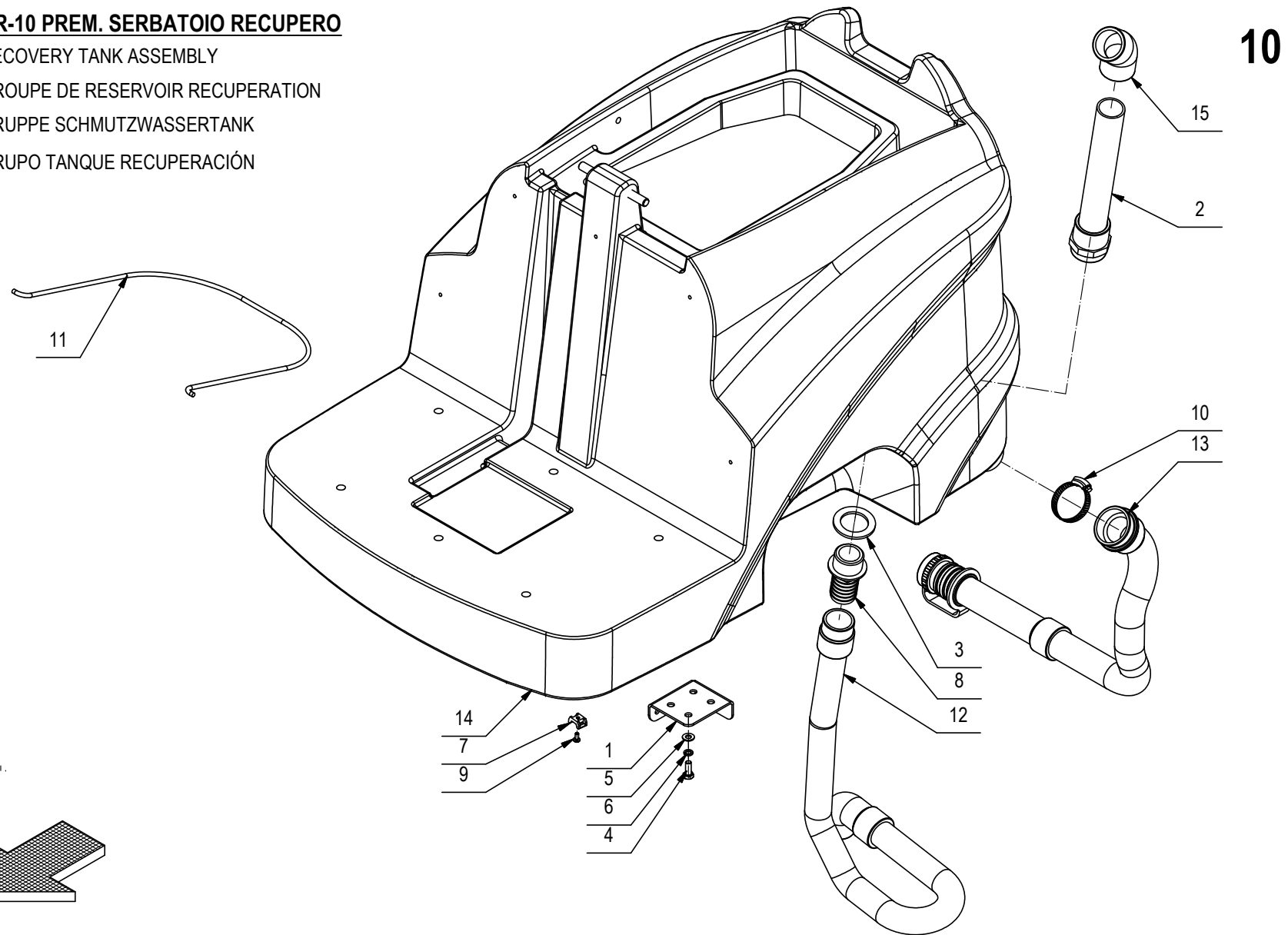
CR-10 PREM. SERBATOIO RECUPERO

RECOVERY TANK ASSEMBLY

GROUPE DE RESERVOIR RECUPERATION

GRUPPE SCHMUTZWASSERTANK

GRUPO TANQUE RECUPERACIÓN



CR-10 PREM. SERBATOIO RECUPERO**10**

| POS. | CODICE | QTÀ | DESCRIZIONE | DENOMINATION | DESCRIPTION | BENENNUNG | DESCRIPCION |
|------|--------|-----|--|----------------|---------------------|----------------------|-----------------------|
| 1 | 221181 | 1 | STAFFA ATTACCO PUNTELLO RECUPERO INNOVA | SUPPORT | ATTAQUE | HALTERUNG | SOPORTE FIJADOR |
| 2 | 221184 | 1 | PREM.TUBO ASPIRAZIONE 1 1/4" x Ø40 x 290 | PIPE | TUBE | ROHR | TUBO |
| 3 | 405960 | 1 | GUARNIZIONE GOMMA PER RACCORDO 410397 | GASKET | JOINT | DICHTUNG | JUNTA |
| 4 | 408670 | 4 | VITE M8x20 TE UNI 5739 ZINC | SCREW | VIS | SCHRAUBE | TORNILLO |
| 5 | 409175 | 4 | ROSETTA 8x17x1,6 UNI 6592 ZINC. | WASHER | RONDELLE | UNTERLAGSCHEIBE | ARANDELA |
| 6 | 409181 | 4 | ROSETTA GROWER 8x13x2,2 ZINC | LOCK WASHER | RONDELLE FREIN | ZAHNSCHEIBE | ARANDELLA DENTADA |
| 7 | 409819 | 5 | BASSETTA TC 142 PER FASCETTE | SUPPORT PLATE | PLAQUE SUPPORT | STÜTZPLATTE | PLACA SOPORTE |
| 8 | 410397 | 1 | RACCORDO PORTAGOMMA DIRITTO D38 | FITTING | RACCORD | VERSCHRAUBUNG | RACOR |
| 9 | 418311 | 5 | VITE M5x10 TCTC UNI 7687 (4.8) ZINC. | SCREW | VIS | SCHRAUBE | TORNILLO |
| 10 | 420512 | 1 | FASCETTA A VITE 27/51x12,6 INOX | SCREW CLAMP | COLLIER VIS | BRIDE SCHRAUBE | ABRAZADERA A TORNILLO |
| 11 | 430908 | 1 | PUNTELLO COPERCHIO ASPIRAZIONE MMG | PROP FOR COVER | LEVIER DE COUVERCLE | STÜTZE FÜR ABDECKUNG | PUNTAL CAPOTE |
| 12 | 432091 | 1 | TUBO DIAM. 38X1050 SPIRALATO CON GOMITO | SUCTION HOSE | FLEXIBLE ASPIRATION | SAUGSCHLAUCH | TUBO DE ASPIRACION |
| 13 | 434151 | 1 | TUBO D.38X815 SPIR. MAN. D.50 CON TAPPO | PIPE | TUBE | ROHR | TUBO |
| 14 | 434153 | 1 | SERBATOIO RECUPERO INNOVA 2011 | RECOVERY TANK | RESERVOIR EAU SALE | SCHMUTZWSSERTANK | TANQUE AGUA SUCIA |
| 15 | 434659 | 1 | RACCORDO A 45° PVC INCOLLO DN 40x45° | FITTING | RACCORD | VERSCHRAUBUNG | RACOR |

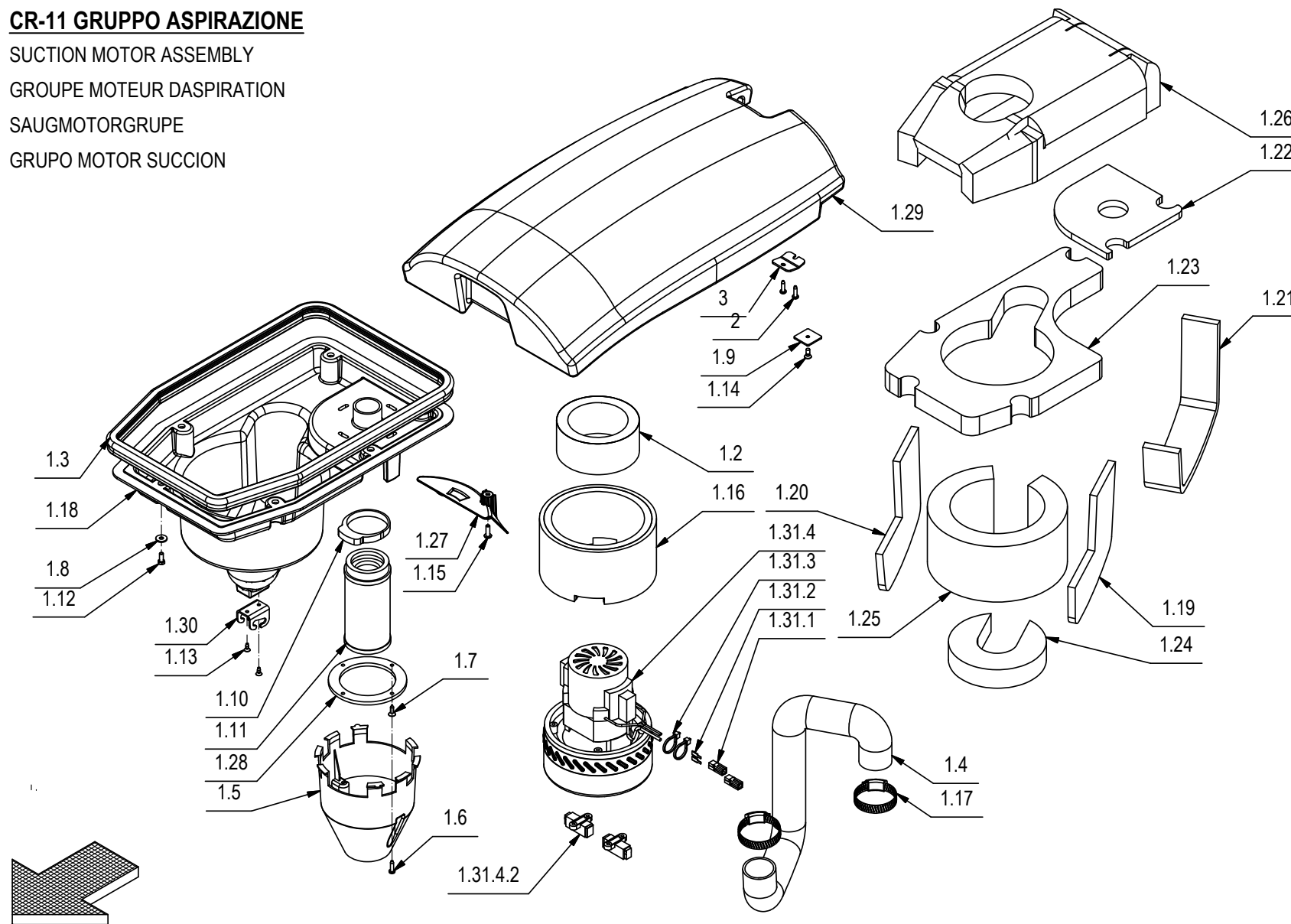
CR-11 GRUPPO ASPIRAZIONE

SUCTION MOTOR ASSEMBLY

GROUPE MOTEUR D'ASPIRATION

SAUGMOTORGRUPE

GRUPO MOTOR SUCCION



CR-11 GRUPPO ASPIRAZIONE

| POS. | CODICE | QTÀ | DESCRIZIONE | DENOMINATION | DESCRIPTION | BENENNUNG | DESCRIPCION |
|----------|--------|-----|---|-------------------------|------------------------|----------------------|-----------------------|
| 1 | 221198 | 1 | PREM. COPERCHIO ASPIRAZIONE INNOVA 2011 | ASSEMBLY SUCTION SYSTEM | GROUPE D'ASPIRATION | GRUPPE ABSAUGUNG | GRUPO ASPIRACION |
| 1.2 | 216250 | 1 | TUBO FONOASSORBENTE D.110 d.80 H.50 | DEADENING HOSE | TUYAU ISOLANT PHONIQUE | SCHALLSCHLUCKER | TUBO FONOAASSORBENTE |
| 1.3 | 221276 | 1 | GUARNIZIONE CALOTTA ASPIR. MMX-MX-SMX | PROFILE | PROFIL | PROFIL | PERFIL |
| 1.4 | 218330 | 1 | TUBO ASPIRAZIONE D=38 L=550 | SUCTION HOSE | FLEXIBLE ASPIRATION | SAUGSCHLAUCH | TUBO DE ASPIRACION |
| 1.5 | 400727 | 1 | PROTEZIONE GALLEGGIANTE | FLOAT PROTECTION | FLOTTEUR PROTECTION | SCHWIMMERE ABDECKUNG | PROTECCION FLOTADOR |
| 1.6 | 408881 | 2 | VITE D.4,2x16 AUTOF. UNI 6954 | SCREW | VIS | SCHRAUBE | TORNILLO |
| 1.7 | 408954 | 2 | VITE D.4,2X16 TPSTC ZINC | LOCK SCREW | VIS AUTOBLOQUANT | STOPSCHRAUBE | TORNILLO AUTOBLOCANTE |
| 1.8 | 409152 | 5 | ROSETTA 5x15x1.5 UNI 6593 A2 | WASHER | RONDELLE | SCHIBE | ARANDELA |
| 1.9 | 410327 | 1 | BASSETTA ADES. FISSA FASCETTE ABM 25-A-C | SUPPORT PLATE | PLAQUE SUPPORT | STÜTZPLATTE | PLACA SOPORTE |
| 1.10 | 411988 | 1 | FASCETTA A SCATTO | CLAMP | COLLIER | BRIDE | ABRAZADERA |
| 1.11 | 412363 | 1 | ASSIEME FILTRO A CARTUCCIA D=60 H=130 | FILTER ASSEMBLY | FILTRE COMPLET | FILTER KOMPLETT | FILTRO COMPLETO |
| 1.12 | 415717 | 5 | VITE M5x12 TE UNI5739 A2 | SCREW | VIS | SCHRAUBE | TORNILLO |
| 1.13 | 415747 | 2 | VITE M4X10 TSBTC UNI 7689 A2 | SCREW | VIS | SCHRAUBE | TORNILLO |
| 1.14 | 415750 | 1 | VITE M5X12 TSPTC UNI 7688 (4.8) ZINC. | SCREW | VIS | SCHRAUBE | TORNILLO |
| 1.15 | 415849 | 1 | VITE M5X16 TCBEI ISO 7380 A2 | SCREW | VIS | SCHRAUBE | TORNILLO |
| 1.16 | 420025 | 1 | ANTIROMBO 123.5X155 H85 MOT ASPIRAZ. M17 | ANTINOISE | ANTIBRUIT | SCHALLSCHUTZ | ANTIRUIDO |
| 1.17 | 420512 | 2 | FASCETTA A VITE 27/51x12,6 INOX | SCREW CLAMP | COLLIER VIS | BRIDE SCHRAUBE | ABRAZADERA A TORNILLO |
| 1.18 | 426312 | 1 | CARTER MOTORE ASPIRAZIONE MX | COVER | CARTER | ABDECKUNG | CARTER |
| 1.19 | 426334 | 1 | ANTIROMBO LISCIO ADES. H10 SX - MAXIMA | DEADENING | ISOLANT PHONIQUE | SCHALLDICHTUNG | FONOAASSORBENTE |
| 1.20 | 426335 | 1 | ANTIROMBO LISCIO ADES. H10 DX - MAXIMA | DEADENING | ISOLANT PHONIQUE | SCHALLDICHTUNG | FONOAASSORBENTE |
| 1.21 | 426336 | 1 | ANTIROMBO LISCIO ADES. 368X50 H10 - MAXI | DEADENING | ISOLANT PHONIQUE | SCHALLDICHTUNG | SCHALLDICHTUNG |
| 1.22 | 426337 | 1 | ANTIROMBO LISCIO ADES. 146X146 H10 - MAXI | DEADENING | ISOLANT PHONIQUE | SCHALLDICHTUNG | FONOAASSORBENTE |
| 1.23 | 426338 | 1 | FONOAS. BUGNATO ADES. 220X373 H30 - MAXI | DEADENING | ISOLANT PHONIQUE | SCHALLDICHTUNG | FONOAASSORBENTE |
| 1.24 | 426339 | 1 | FONOAS. BUGNATO ADES. D.130 H30 - MAXI | DEADENING | ISOLANT PHONIQUE | SCHALLDICHTUNG | FONOAASSORBENTE |
| 1.25 | 426340 | 1 | FONOAS. BUGNATO ADES. 90X420 H30 - MAXI | DEADENING | ISOLANT PHONIQUE | SCHALLDICHTUNG | FONOAASSORBENTE |
| 1.26 | 426341 | 1 | FONOAS. BUGNATO ADES. 274X375 H30 - MAXI | DEADENING | ISOLANT PHONIQUE | SCHALLDICHTUNG | FONOAASSORBENTE |
| 1.27 | 426872 | 1 | CONVOGLIATORE ACQUA MX | SUPPORT | SUPPORT | HALTERUNG | SOPORTE |
| 1.28 | 426884 | 1 | ANELLO RINFORZO ALETTE GALLEGGIANTE | COMPENSATOR RING | ANNEAU DE COMPENSATEUR | AUSGLEICHRING | ANILLO DE COMPENSADOR |
| 1.29 | 428551 | 1 | COPERCHIO ASP. SIMPLA-MEDIA 2009 | COVER | COUVERCLE | DECKEL | TAPA |
| 1.30 | 429952 | 1 | GANCIO FERMO COFANO ASPIRAZIONE | HOOK | CROCHET | HAKEN | GANCHO |
| 1.31 | 219723 | 1 | PREM. MOT. ASP. 24V 310W H950 PERIF. 2ST | SUCTION MOTOR | MOTEUR D'ASPIRATION | SAUGMOTOR | MOTOR DE ASPIRACION |
| 1.31.1 | 409660 | 2 | CONNETTORE 30A ROSSO M/F | CONNECTOR | CONNECTEUR | STECKER | CONECTOR |
| 1.31.2 | 409661 | 2 | CONTATTO CONNETT. ANDERS. 30A | CONTACT | CONTACT | KONTAKT | CONTACTO |
| 1.31.3 | 410274 | 2 | FASCETTA PLASTICA 2.5x98 | CLAMP | COLLIER | BRIDE | ABRAZADERA |
| 1.31.4 | 430959 | 1 | MOT. ASP. 24V 310W H950 PERIFERICO 2ST | SUCTION MOTOR | MOTEUR D'ASPIRATION | SAUGMOTOR | MOTOR DE ASPIRACION |
| 1.31.4.2 | 424210 | 2 | SPAZZOLE MOTORE ASP. A471 EMB (11,2X71) | CARBON BRUSH MOTOR | CHARBON MOTEUR | KOHLEBÜRSTE | ESCOBILLA MOTOR |
| 2 | 408881 | 4 | VITE D.4,2x16 AUTOF. UNI 6954 | SCREW | VIS | SCHRAUBE | TORNILLO |
| 3 | 426314 | 2 | PIASTRINA FISSAGGIO PERNO ROTAZIONE | PLAQUE | PLAQUETTE | BEFESTIGUNGSAUFLAGE | PLAQUETA |

CR-13 GRUPPO IDRICO

WATER UNIT

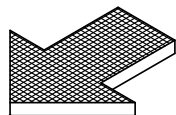
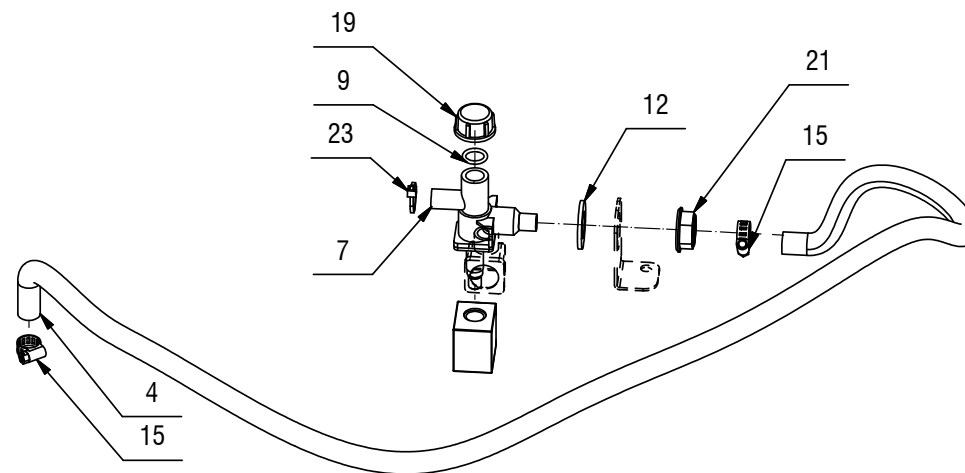
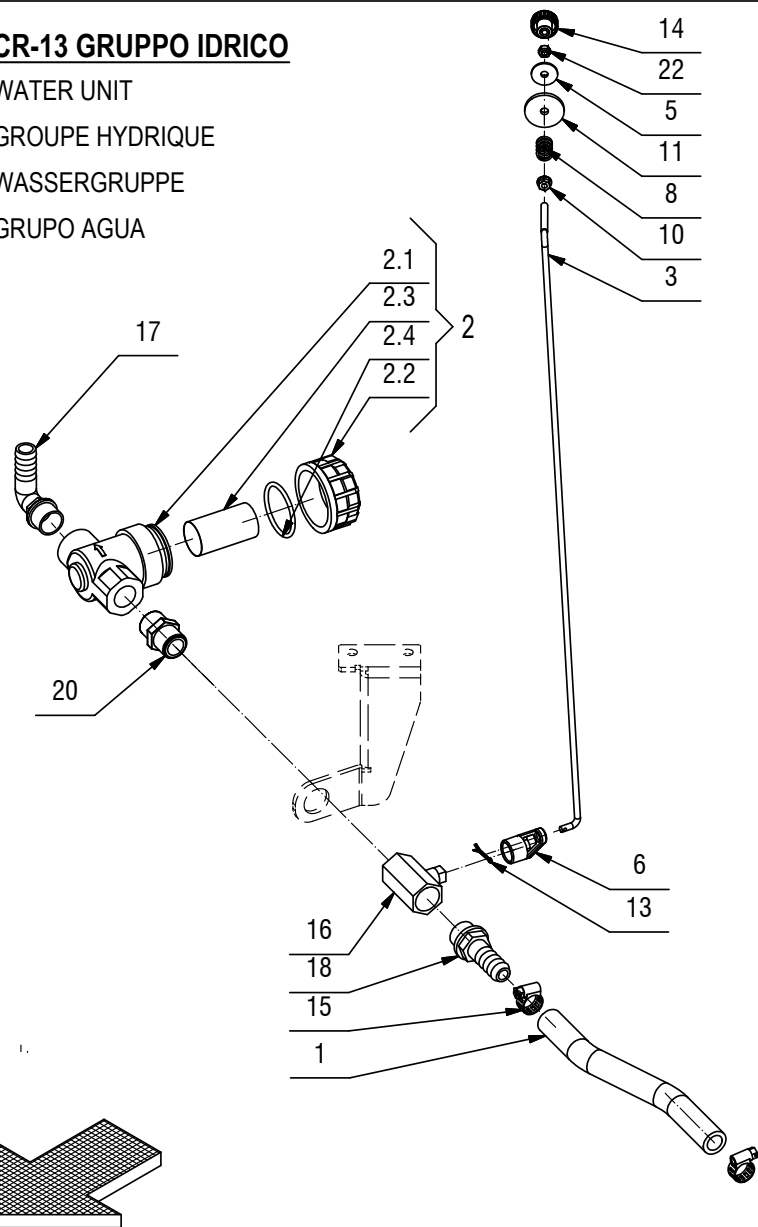
GROUPE HYDRIQUE

WASSERGRUPPE

GRUPO AGUA

76

comox



CR-13 GRUPPO IDRICO**13**

| POS. | CODICE | QTÀ | DESCRIZIONE | DENOMINATION | DESCRIPTION | BENENNUNG | DESCRIPCION |
|------|--------|-----|--|------------------|---------------------|-------------------------|----------------------|
| 1 | 209533 | 1 | TUBO Di=13 De=20 L=220 PVC | PIPE | TUBE | ROHR | TUBO |
| 2 | 212616 | 1 | FILTRO 1/2" F-F | FILTER ASSEMBLY | FILTRE COMPLET | FILTER KOMPLETT | FILTRO COMPLETO |
| 2.1 | 420947 | 1 | CORPO FILTRO 1/2" F-F | FILTER | FILTRE | FILTER | FILTRO |
| 2.2 | 420948 | 1 | TAPPO FILTRO 1/2" F-F | COVER | COUVERCLE | DECKEL | TAPA |
| 2.3 | 420949 | 1 | CARTUCCIA FILTRO 1/2" F-F | FILTER CARTRIDGE | CARTOUCHE DE FILTRE | FILTREINSATZ | CARTUCHO FILTRO |
| 2.4 | 420950 | 1 | GUARNIZIONE TAPPO FILTRO 1/2" F-F | GASKET | JOINT | DICHTUNG | JUNTA |
| 3 | 219363 | 1 | ASTA RUBINETTO MMG | ROD | TIGE | STANGE | VARILLA |
| 4 | 209623 | 1 | TUBO D=20 d=14 L=1300 SPIRALATO TRASPAR. | PIPE | TUBE | ROHR | TUBO |
| 5 | 400250 | 1 | ROSETTA SOTTOVITE D=5X20 | SPECIAL WASHER | RONDELLE SPECIALE | UNTERLAGSCHEIBE SPEZIAL | ARANDELA ESPECIAL |
| 6 | 400854 | 1 | LEVA RUBINETTO CORTA | COCK LEVER | LEVIER DE ROBINET | WASSERHAHNHEBEL | PALANCA DE GRIFO |
| 7 | 407887 | 1 | ELETTROVALVOLA COMPLETA 24V 1/2" ACL 3 | SOLENOID VALVE | ELECTROVANNE | MAGNETVENTIL | ELECTROVALVULA |
| 8 | 408094 | 1 | MOLLA 12x1,5x15 | SPRING | RESSORT | FEDER | RESORTE |
| 9 | 408595 | 1 | GUARNIZIONE OR 3056 | GASKET | JOINT | DICHTUNG | JUNTA |
| 10 | 409124 | 1 | DADO M5 SERPRESS | NUT | ECROU | MUTTER | TUERCA |
| 11 | 409166 | 1 | ROSETTA PVC 6x30x3 NERA | WASHER | RONDELLE | UNTERLAGSCHEIBE | ARANDELA |
| 12 | 409230 | 1 | ROSETTA 21x37x3 UNI 6592 ZINC | WASHER | RONDELLE | UNTERLAGSCHEIBE | ARANDELA |
| 13 | 409383 | 1 | COPIGLIA 2X20 UNI 1336 INOX | SPLIT PIN | GOUPILLE | SPLINT | PASADOR DE ALETAS |
| 14 | 410221 | 1 | VOLANTINO D=20 L=16 M5 | HANDWHEEL | VOLANT | HANDGRIFF | RUEDA DE MANIOBRA |
| 15 | 410292 | 4 | FASCETTA A VITE 11/17 ABA | CLAMP | COLLIER | BRIDE | ABRAZADERA |
| 16 | 410330 | 1 | CORPO RUBINETTO 1/2" G FF | COCK | ROBINET | WASSERHAHN | GRIFO |
| 17 | 410339 | 1 | PORTAGOMMA A GOMITO 1/2" x D16 | CONNECTOR | RACCORD | SCHLAUCHANSCHLUSS | EMPALME TUBO DE GOMA |
| 18 | 410371 | 1 | PORTAGOMMA DIRITTO 1/2"x16 | CONNECTOR 1/2X16 | RACCORD 1/2X16 | SCHLAUCHANSCHLUSS | EMPALME TUBO DE GOMA |
| 19 | 410409 | 1 | TAPPO G1/2" F | PLUG | BOUCHON | DECKEL | ASIENTO |
| 20 | 410420 | 1 | NIPPLO 1/2" M 1/2" M | NIPPLE | RACCORD | NIPPEL | BOQUILLA ROSCADA |
| 21 | 410442 | 1 | GHIERA 1/2" | RING NUT | EMBOUT | STOPMUTTER | TUERCA ANULAR |
| 22 | 417267 | 1 | DADO M5 ZNT UNI 5588 DIN 934 | NUT | ECROU | MUTTER | TUERCA |
| 23 | 410274 | 1 | FASCETTA PLASTICA 2.5x98 | CLAMP | COLLIER | BRIDE | ABRAZADERA |

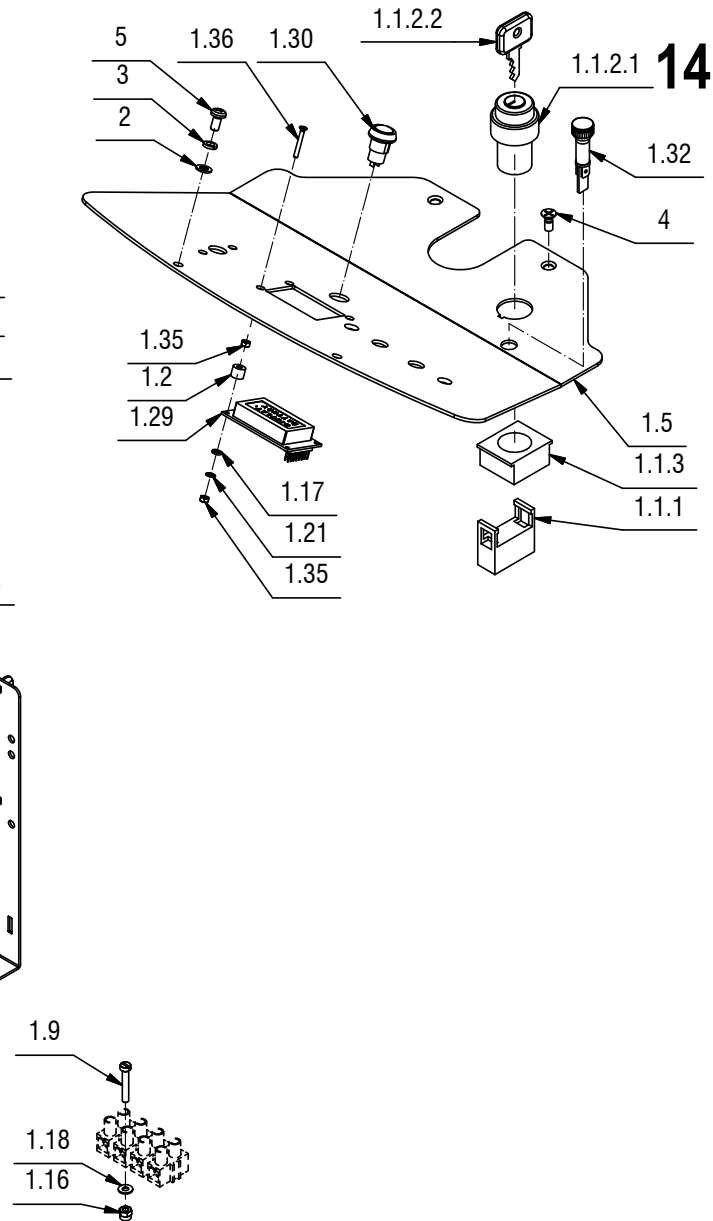
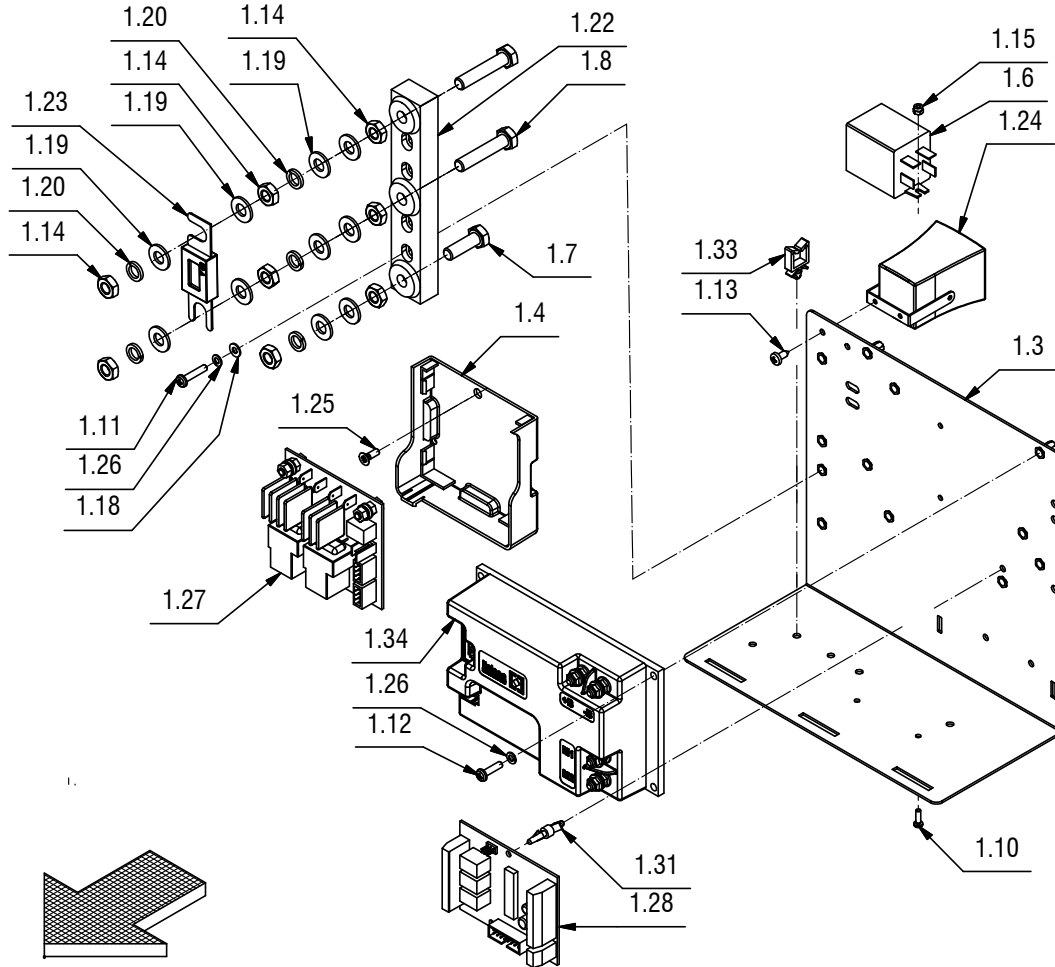
CR-14 GRUPPO IMPIANTO ELETTRICO INNOVA 60

ELECTRIC COMPONENTS ASSEMBLY

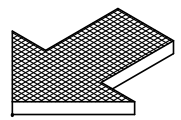
GRUPE COMPOSANTS ELECTRIQUES

GRUPPE ELEKTROTEILE

GRUPO COMPONENTES ELÉCTRICOS



14



CR-14 GRUPPO IMPIANTO ELETTRICO INNOVA 60

14

| POS. | CODICE | QTÀ | DESCRIZIONE | DENOMINATION | DESCRIPTION | BENENNUNG | DESCRIPCION |
|---------|--------|-----|--------------------------------------|---------------------------|---------------------------|---------------------------|---------------------------|
| 1 | 221502 | 1 | PREM. IMPIANTO ELETTRICO | ELECTRIC COMPONENTS | COMPOSANTS ELECTRIQUES | GRUPPE ELEKTROTEILE | COMPONENTES ELÉCTRICOS |
| 1.1 | 210516 | 1 | INT. A CHIAVE COMPLETO (ELFI D.22) | KEY | CLEF | SCHLÜSSEL | LLAVE |
| 1.1.1 | 409246 | 1 | CONTATTO PER INTERRUTTORE A CHIAVE | CONTACT FOR SWITCH | CONTACT INTERRUPT. | KONTAKT FÜR SCHALTER | CONTACTO INTERR. |
| 1.1.2 | 409261 | 1 | INTERRUTTORE CON CHIAVI | SWITCH WITH KEY | INTERRUPTEUR A CLEF | SCHLÜSSELSCHALTER | INTERRUPTOR CON LLAVE |
| 1.1.2.1 | 409261 | 1 | CORPO INTERRUTTORE A CHIAVE | SWITCH BODY | CORPS INTERRUPTEUR | SCHALTER KÖRPER | CUERPO INTERRUPTOR |
| 1.1.2.2 | 409297 | 1 | CHIAVE INTERRUTTORE | KEY | CLEF | SCHLÜSSEL | LLAVE |
| 1.1.3 | 409262 | 1 | FLANGIA PER INTERRUTTORE A CHIAVE | FLANGE | FLASQUE | FLANSCH | BRIDA |
| 1.2 | 212618 | 3 | DISTANZIALE D=8 d=3,5 S=6,5 PVC | SPACER | ENTRETOISE | DISTANZHÜLSE | DISTANCIADOR |
| 1.3 | 219053 | 1 | STAFFA SUPPORTO SCHEDA E CHOPPER MMG | SUPPORT | ATTAQUE | HALTERUNG | SOPORTE FIJADOR |
| 1.4 | 219054 | 1 | SUPPORTO SCHEDA RELE' | SUPPORT | SUPPORT | HALTERUNG | SOPORTE |
| 1.5 | 221201 | 1 | LAMIERA CRUSCOTTO | INSTRUMENT BOARD | TABLEAU DE BORD | ARMATURENBRETT | TABLERO DE INSTRUMENTOS |
| 1.6 | 407580 | 1 | RELE 24V 30A 1 VIA FASTON | RELE 24V 30A 1 VIA FASTON | RELE 24V 30A 1 VIA FASTON | RELE 24V 30A 1 VIA FASTON | RELE 24V 30A 1 VIA FASTON |
| 1.7 | 408675 | 1 | VITE M8x25 TE UNI5739 A2 | SCREW | VIS | SCHRAUBE | TORNILLO |
| 1.8 | 408680 | 2 | VITE M8x40 TE UNI 5739 A2 | SCREW | VIS | SCHRAUBE | TORNILLO |
| 1.9 | 408773 | 2 | VITE M4x25 TC UNI 6107 A2 | SCREW | VIS | SCHRAUBE | TORNILLO |
| 1.10 | 408838 | 2 | VITE M3x10 TCTC UNI 7687 ZINC | SCREW | VIS | SCHRAUBE | TORNILLO |
| 1.11 | 408843 | 2 | VITE M4x20 TCTC UNI 7687 A2 | SCREW | VIS | SCHRAUBE | TORNILLO |
| 1.12 | 408846 | 4 | VITE M4x16 TCTC UNI 7687 ZINC | SCREW | VIS | SCHRAUBE | TORNILLO |
| 1.13 | 408870 | 2 | VITE D.3,9x10 AUTOF. NICH UNI 6954 | SCREW | VIS | SCHRAUBE | TORNILLO |
| 1.14 | 409048 | 8 | DADO M8x5 UNI 5589 A2 | NUT | ECROU | MUTTER | TUERCA |
| 1.15 | 409077 | 2 | DADO M3x4,5 AUTOBL. UNI 7474 ZINC | LOCK NUT | ECROU AUTOFREINES | SICHERUNGSMUTTER | TUERCA AUTOBLOCANTE |
| 1.16 | 409078 | 2 | DADO M4x6 AUTOBL. UNI 7473 ZINC | LOCK NUT | ECROU AUTOFREINES | SICHERUNGSMUTTER | TUERCA AUTOBLOCANTE |
| 1.17 | 409140 | 3 | ROSETTA DIAM.3,2X6X1 NYLON | WASHER | RONDELLE | UNTERLAGSCHEIBE | ARANDELA |
| 1.18 | 409142 | 4 | ROSETTA 4x9x0,8 UNI 6592 ZINC | WASHER | RONDELLE | UNTERLAGSCHEIBE | ARANDELA |
| 1.19 | 409176 | 10 | ROSETTA 8x17x1.6 UNI 6592 OTTONE | WASHER | RONDELLE | UNTERLAGSCHEIBE | ARANDELA |
| 1.20 | 409187 | 5 | ROSETTA GROWER 8x13x2,2 A2 | WASHER | RONDELLE | UNTERLAGSCHEIBE | ARANDELA |
| 1.21 | 409332 | 3 | RONDELLA DENT. D3 UNI 6798-A | LOCK WASHER | RONDELLE FREIN | ZAHNSCHEIBE | ARANDELA DENTADA |
| 1.22 | 409584 | 1 | PORTA FUSIBILE LAMELLARE DOPPIO M8 | FUSEHOLDER | PORTE-FUSIBLE | SICHERUNGSHALTER | PORTAFUSIBLE |
| 1.23 | 409616 | 1 | FUSIBILE PROTETTO 80A | FUSE | FUSIBLE | SICHERUNG | FUSIBLE |
| 1.24 | 409789 | 1 | CLAXON COMPLETO | HORN | KLAXON | HUPE | BOCINA |
| 1.25 | 415793 | 1 | VITE M4x12 TPSTC UNI 7688 (4.8) ZINC | SCREW | VIS | SCHRAUBE | TORNILLO |
| 1.26 | 415941 | 6 | ROSETTA 4 UNI1751 ZINC GROWER | LOCK WASHER | RONDELLE FREIN | ZAHNSCHEIBE | ARANDELA DENTADA |
| 1.27 | 427687 | 1 | SCHEDA RELE' 24V CON AUTORITENUTA | CARD RELAY | PLAQUE RELAIS | KONTROLLELEMENT RELAIS | FICHA RELE |
| 1.28 | 428623 | 1 | SCHEDA LIV. BAT./CONTAORE/MARTIN. | CHECK CARD CONTROLS | PLAQUE CONTR. COMMANDES | KONTROLLEL. SCHALTUNGEN | FICHA CONTROL MANDOS |
| 1.29 | 428659 | 1 | SCHEDA DISPLAY | CARD | PLAQUE | KONTROLLELEMENT | FICHA |
| 1.30 | 428667 | 1 | PULSANTE NERO NO 100mA 50V DC | PUSH BUTTON | BOUTON POUSSOIR | DRUCKKNOPF | PULSADOR |
| 1.31 | 428816 | 3 | AGGANCIO RAPIDO SCHEDA LCBS6-04-01 | COUPLER | ACCROCHAGE | ARRETIERUNG | ENGANCHE |
| 1.32 | 429594 | 1 | SEG.LUM.ROSSO 24V FASTON 6.3 | SIGNAL LAMP RED | TEMOIN ROUGE | LAMPE ROT | LAMPARA ROJA |

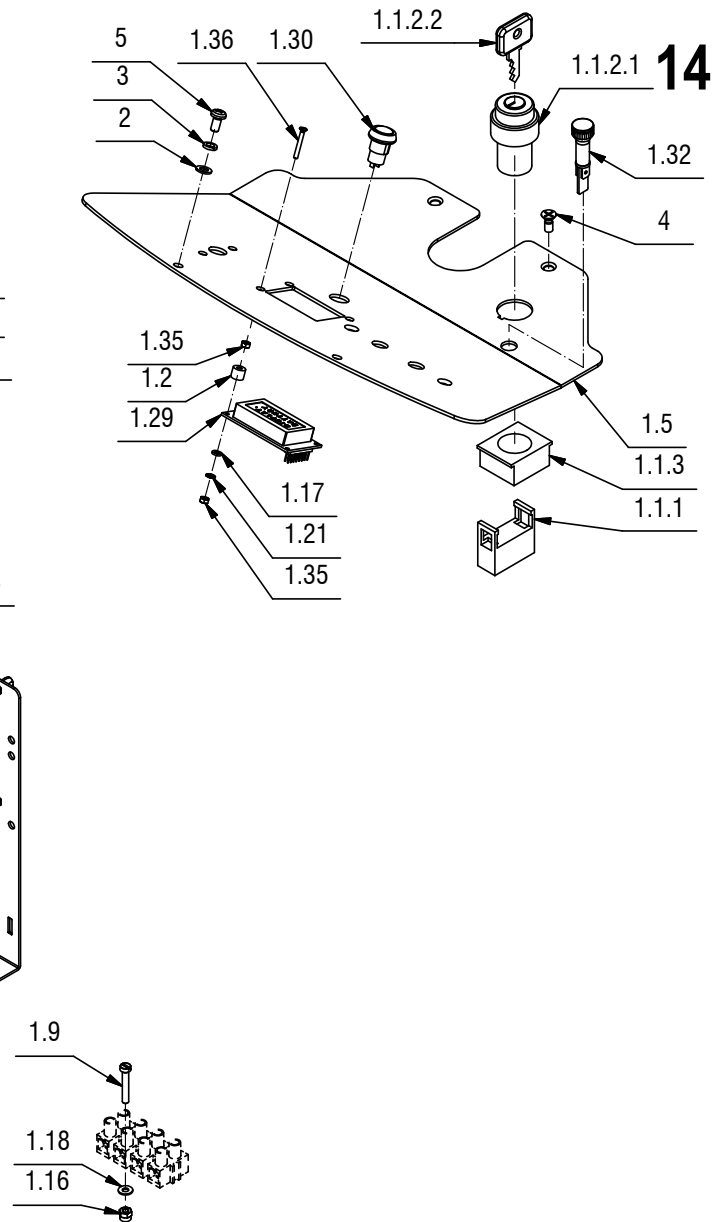
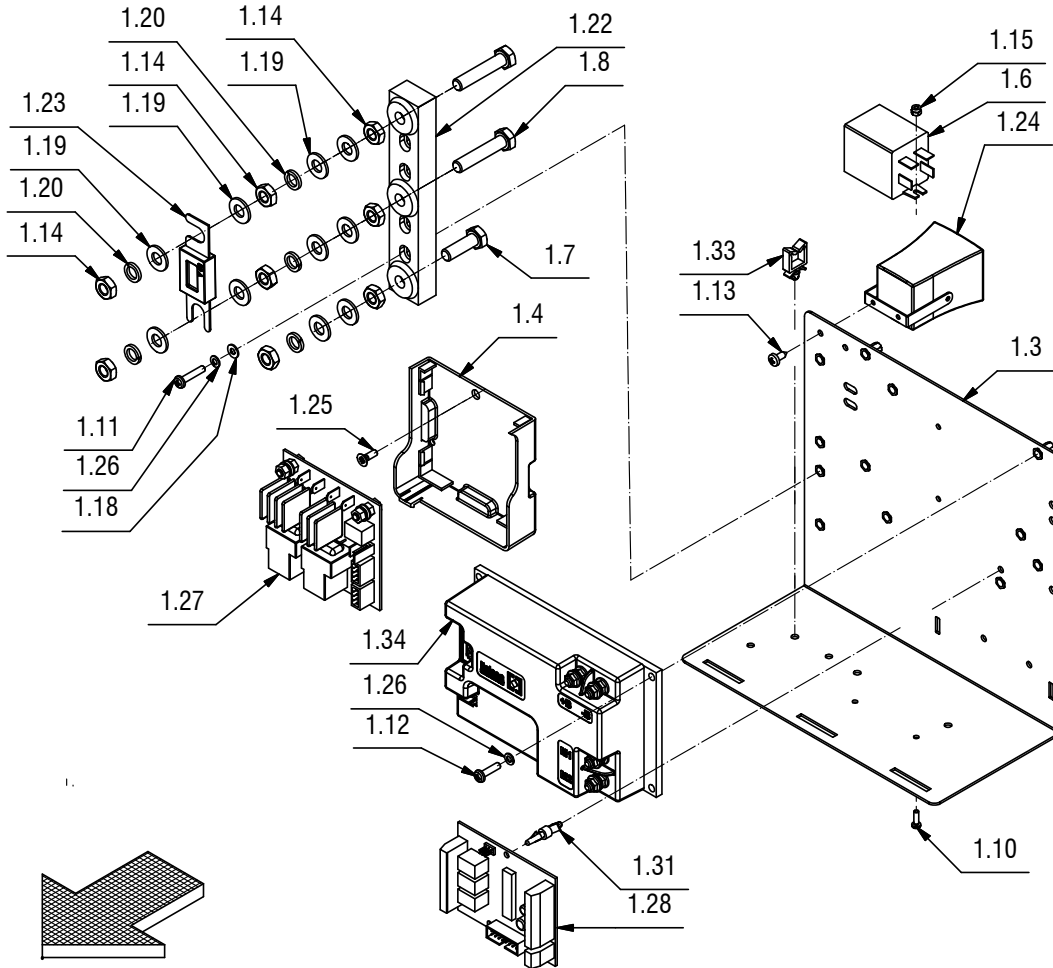
CR-14 GRUPPO IMPIANTO ELETTRICO INNOVA 60

ELECTRIC COMPONENTS ASSEMBLY

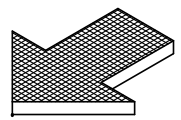
GRUPE COMPOSANTS ELECTRIQUES

GRUPPE ELEKTROTEILE

GRUPO COMPONENTES ELÉCTRICOS



14



CR-14 GRUPPO IMPIANTO ELETTRICO INNOVA 60**14**

| POS. | CODICE | QTÀ | DESCRIZIONE | DENOMINATION | DESCRIPTION | BENENNUNG | DESCRIPCION |
|------|--------|-----|---------------------------------------|----------------|------------------------|------------------|---------------|
| 1.33 | 430814 | 2 | FERMACAVO WS A 2 01 | CABLE FASTENER | FIXAGE DE CABLE | KABELBEFESTIGUNG | BRIDA CABLE |
| 1.34 | 431309 | 1 | SCHEDA CHOPPER 90A | CHOPPER CARD | VARIATEUR ELECTRONIQUE | ELEKTRONIKKARTE | FICHA CHOPPER |
| 1.35 | 434693 | 6 | DADO M2,5x2,5 UNI 5587 ZINC | NUT | ECROU | MUTTER | TUERCA |
| 1.36 | 434694 | 3 | VITE M2,5x20 TSPCI UNI 6109 | SCREW | VIS | SCHRAUBE | TORNILLO |
| 1.37 | 444557 | 1 | KIT CAVI IMPIANTO | CABLE | CABLE | KABEL | CABLE |
| 1.38 | 435418 | 1 | KIT CAVI MICRO FRENO | CABLE | CABLE | KABEL | CABLE |
| 2 | 409150 | 2 | ROSETTA 5X11X1 UNI 6592 ZINC | WASHER | RONDELLE | UNTERLAGSCHEIBE | ARANDELA |
| 3 | 409154 | 2 | ROSETTA GROWER 5x1,6 ZINC | WASHER | RONDELLE | UNTERLAGSCHEIBE | ARANDELA |
| 4 | 415750 | 2 | VITE M5X12 TSPTC UNI 7688 (4.8) ZINC. | SCREW | VIS | SCHRAUBE | TORNILLO |
| 5 | 418311 | 2 | VITE M5x10 TCTC UNI 7687 (4.8) ZINC. | SCREW | VIS | SCHRAUBE | TORNILLO |

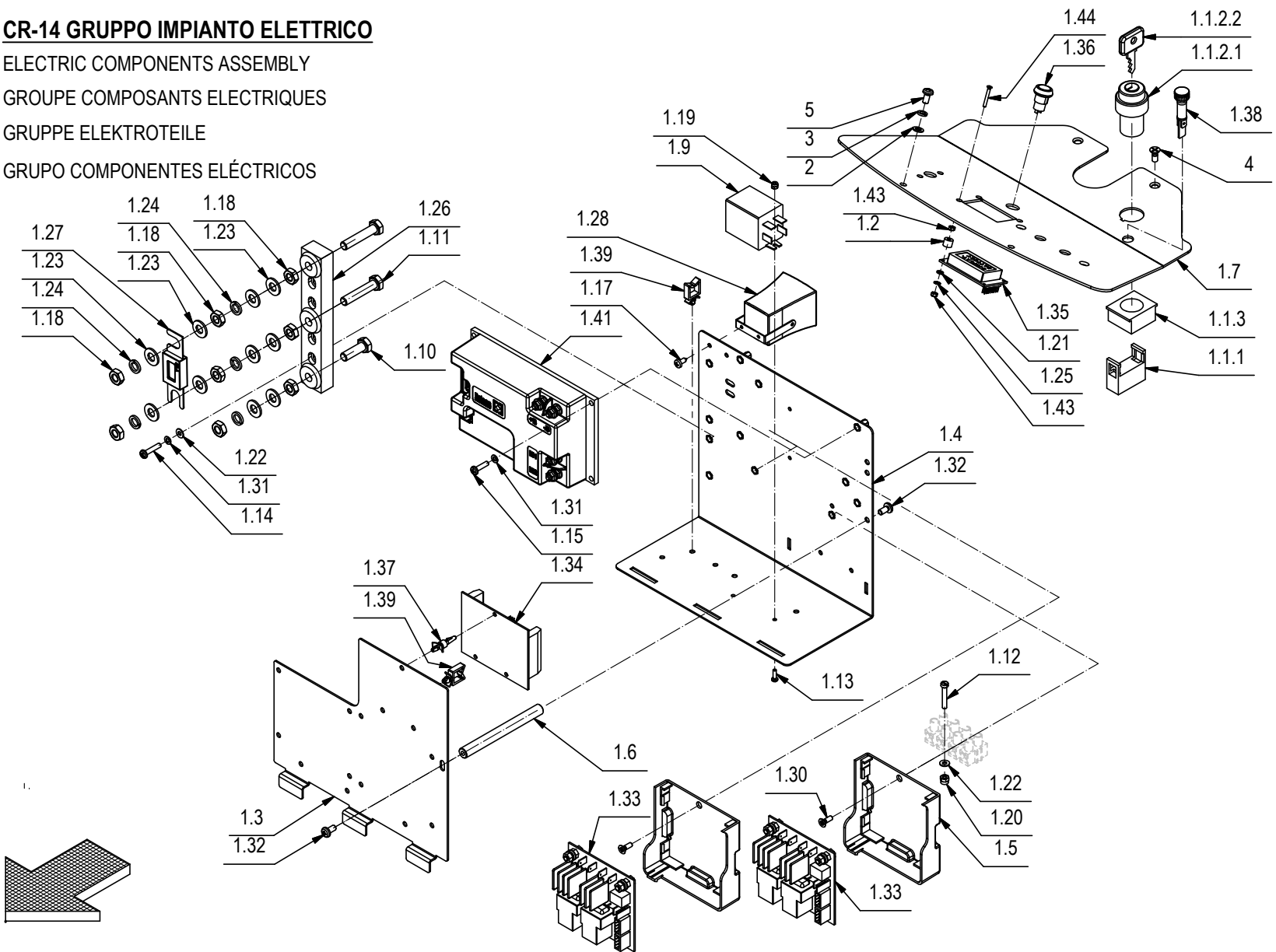
CR-14 GRUPPO IMPIANTO ELETTRICO

ELECTRIC COMPONENTS ASSEMBLY

GROUPE COMPOSANTS ELECTRIQUES

GRUPPE ELEKTROTEILE

GRUPO COMPONENTES ELÉCTRICOS



CR-14 GRUPPO IMPIANTO ELETTRICO**14**

| POS. | CODICE | QTÀ | DESCRIZIONE | DENOMINATION | DESCRIPTION | BENENNUNG | DESCRIPCION |
|---------|--------|-----|--------------------------------------|---------------------|------------------------|----------------------|-------------------------|
| 1 | 222786 | 1 | PREM. IMPIANTO ELETTRICO | ELECTRIC COMPONENTS | COMPOSANTS ELECTRIQUES | GRUPPE ELEKTROTEILE | COMPONENTES ELÉCTRICOS |
| 1.1 | 210516 | 1 | INT. A CHIAVE COMPLETO (ELFI D.22) | KEY | CLEF | SCHLÜSSEL | LLAVE |
| 1.1.1 | 409246 | 1 | CONTATTO PER INTERRUTTORE A CHIAVE | CONTACT FOR SWITCH | CONTACT INTERRUPT. | KONTAKT FÜR SCHALTER | CONTACTO INTERR. |
| 1.1.2 | 409261 | 1 | INTERRUTTORE CON CHIAVI | SWITCH WITH KEY | INTERRUPTEUR A CLEF | SCHLÜSSELSCHALTER | INTERRUPTOR CON LLAVE |
| 1.1.2.1 | 409261 | 1 | CORPO INTERRUTTORE A CHIAVE | SWITCH BODY | CORPS INTERRUPTEUR | SCHALTER KÖRPER | CUERPO INTERRUPTOR |
| 1.1.2.2 | 409297 | 1 | CHIAVE INTERRUTTORE | KEY | CLEF | SCHLÜSSEL | LLAVE |
| 1.1.3 | 409262 | 1 | FLANGIA PER INTERRUTTORE A CHIAVE | FLANGE | FLASQUE | FLANSCH | BRIDA |
| 1.2 | 212618 | 3 | DISTANZIALE D=8 d=3,5 S=6,5 PVC | SPACER | ENTRETOISE | DISTANZHÜLSE | DISTANCIADOR |
| 1.3 | 219052 | 1 | STAFFA SUPPORTO SCHEDA POMPE | SUPPORT | ATTAQUE | HALTERUNG | SOPORTE FIJADOR |
| 1.4 | 219053 | 1 | STAFFA SUPPORTO SCHEDA E CHOPPER | SUPPORT | ATTAQUE | HALTERUNG | SOPORTE FIJADOR |
| 1.5 | 219054 | 2 | SUPPORTO SCHEDA RELE' | SUPPORT | SUPPORT | HALTERUNG | SOPORTE |
| 1.6 | 219057 | 1 | COLONNETTA M5 D=10 L=100 | SPACER | ENTRETOISE | DISTANZHÜLSE | DISTANCIADOR |
| 1.7 | 221201 | 1 | LAMIERA CRUSCOTTO | INSTRUMENT BOARD | TABLEAU DE BORD | ARMATURENBRETT | TABLERO DE INSTRUMENTOS |
| 1.9 | 407580 | 1 | RELE 24V 30A 1 VIA FASTON | RELAY 24V 30A 1 | RELAIS 24V 30A 1 | RELAIS 24V 30A 1 | RELE 24V 30A 1 |
| 1.10 | 408675 | 1 | VITE M8x25 TE UNI5739 A2 | SCREW | VIS | SCHRAUBE | TORNILLO |
| 1.11 | 408680 | 2 | VITE M8x40 TE UNI 5739 A2 | SCREW | VIS | SCHRAUBE | TORNILLO |
| 1.12 | 408773 | 2 | VITE M4x25 TC UNI 6107 A2 | SCREW | VIS | SCHRAUBE | TORNILLO |
| 1.13 | 408838 | 2 | VITE M3x10 TCTC UNI 7687 ZINC | SCREW | VIS | SCHRAUBE | TORNILLO |
| 1.14 | 408843 | 2 | VITE M4x20 TCTC UNI 7687 A2 | SCREW | VIS | SCHRAUBE | TORNILLO |
| 1.15 | 408846 | 4 | VITE M4x16 TCTC UNI 7687 ZINC | SCREW | VIS | SCHRAUBE | TORNILLO |
| 1.17 | 408870 | 2 | VITE D.3,9x10 AUTOF. NICH UNI 6954 | SCREW | VIS | SCHRAUBE | TORNILLO |
| 1.18 | 409048 | 8 | DADO M8x5 UNI 5589 A2 | NUT | ECROU | MUTTER | TUERCA |
| 1.19 | 409077 | 2 | DADO M3x4,5 AUTOBL. UNI 7474 ZINC | LOCK NUT | ECROU AUTOFREINES | SICHERUNGSMUTTER | TUERCA AUTOBLOCANTE |
| 1.20 | 409078 | 2 | DADO M4x6 AUTOBL. UNI 7473 ZINC | LOCK NUT | ECROU AUTOFREINES | SICHERUNGSMUTTER | TUERCA AUTOBLOCANTE |
| 1.21 | 409140 | 3 | ROSETTA DIAM.3,2X6X1 NYLON | WASHER | RONDELLE | UNTERLAGSCHEIBE | ARANDELA |
| 1.22 | 409142 | 4 | ROSETTA 4x9x0,8 UNI 6592 ZINC | WASHER | RONDELLE | UNTERLAGSCHEIBE | ARANDELA |
| 1.23 | 409176 | 10 | ROSETTA 8x17x1,6 UNI 6592 OTTONE | WASHER | RONDELLE | UNTERLAGSCHEIBE | ARANDELA |
| 1.24 | 409187 | 5 | ROSETTA GROWER 8x13x2,2 A2 | WASHER | RONDELLE | UNTERLAGSCHEIBE | ARANDELA |
| 1.25 | 409332 | 3 | RONDELLA DENT. D3 UNI 6798-A | LOCK WASHER | RONDELLE FREIN | ZAHNSCHEIBE | ARANDELA DENTADA |
| 1.26 | 409584 | 1 | PORTA FUSIBILE LAMELLARE DOPPIO M8 | FUSEHOLDER | PORTE-FUSIBLE | SICHERUNGSHALTER | PORTAFUSIBLE |
| 1.27 | 409616 | 1 | FUSIBILE PROTETTO 80A | FUSE | FUSIBLE | SICHERUNG | FUSIBLE |
| 1.28 | 409789 | 1 | CLAXON COMPLETO | HORN | KLAXON | HUPE | BOCINA |
| 1.30 | 415793 | 2 | VITE M4x12 TPSTC UNI 7688 (4.8) ZINC | SCREW | VIS | SCHRAUBE | TORNILLO |
| 1.31 | 415941 | 6 | ROSETTA 4 UNI1751 ZINC GROWER | LOCK WASHER | RONDELLE FREIN | ZAHNSCHEIBE | ARANDELLA DENTADA |
| 1.32 | 418311 | 2 | VITE M5x10 TCTC UNI 7687 (4.8) ZINC. | SCREW | VIS | SCHRAUBE | TORNILLO |

CR-14 GRUPPO IMPIANTO ELETTRICO

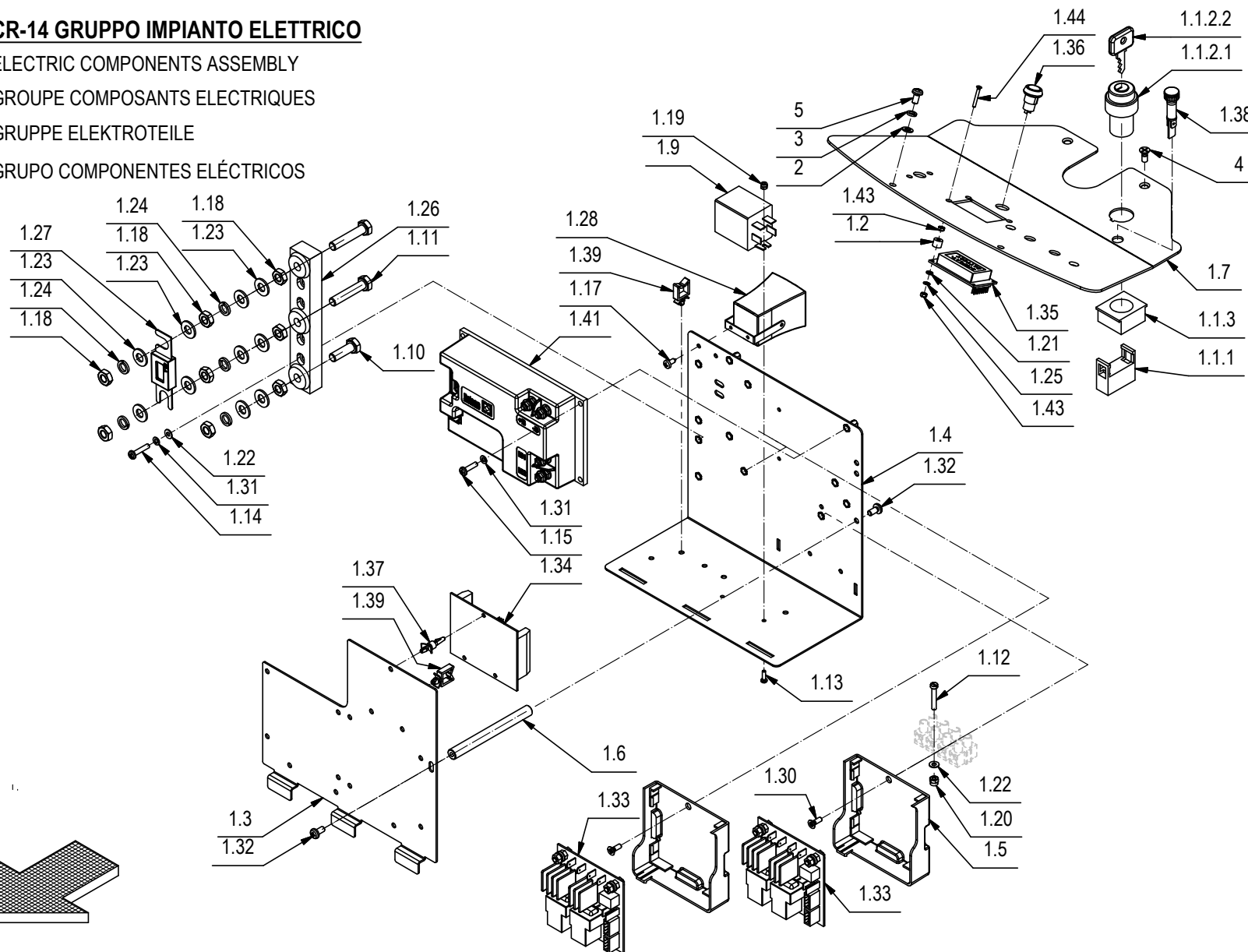
ELECTRIC COMPONENTS ASSEMBLY

GROUPE COMPOSANTS ELECTRIQUES

GRUPPE ELEKTROTEILE

GRUPO COMPONENTES ELÉCTRICOS

14



CR-14 GRUPPO IMPIANTO ELETTRICO**14**

| POS. | CODICE | QTÀ | DESCRIZIONE | DENOMINATION | DESCRIPTION | BENENNUNG | DESCRIPCION |
|---------|--------|-----|--------------------------------------|---------------------|------------------------|----------------------|-------------------------|
| 1 | 222786 | 1 | PREM. IMPIANTO ELETTRICO | ELECTRIC COMPONENTS | COMPOSANTS ELECTRIQUES | GRUPPE ELEKTROTEILE | COMPONENTES ELÉCTRICOS |
| 1.1 | 210516 | 1 | INT. A CHIAVE COMPLETO (ELFI D.22) | KEY | CLEF | SCHLÜSSEL | LLAVE |
| 1.1.1 | 409246 | 1 | CONTATTO PER INTERRUTTORE A CHIAVE | CONTACT FOR SWITCH | CONTACT INTERRUPT. | KONTAKT FÜR SCHALTER | CONTACTO INTERR. |
| 1.1.2 | 409261 | 1 | INTERRUTTORE CON CHIAVI | SWITCH WITH KEY | INTERRUPTEUR A CLEF | SCHLÜSSELSCHALTER | INTERRUPTOR CON LLAVE |
| 1.1.2.1 | 409261 | 1 | CORPO INTERRUTTORE A CHIAVE | SWITCH BODY | CORPS INTERRUPTEUR | SCHALTER KÖRPER | CUERPO INTERRUPTOR |
| 1.1.2.2 | 409297 | 1 | CHIAVE INTERRUTTORE | KEY | CLEF | SCHLÜSSEL | LLAVE |
| 1.1.3 | 409262 | 1 | FLANGIA PER INTERRUTTORE A CHIAVE | FLANGE | FLASQUE | FLANSCH | BRIDA |
| 1.2 | 212618 | 3 | DISTANZIALE D=8 d=3,5 S=6,5 PVC | SPACER | ENTRETOISE | DISTANZHÜLSE | DISTANCIADOR |
| 1.3 | 219052 | 1 | STAFFA SUPPORTO SCHEDA POMPE | SUPPORT | ATTAQUE | HALTERUNG | SOPORTE FIJADOR |
| 1.4 | 219053 | 1 | STAFFA SUPPORTO SCHEDA E CHOPPER | SUPPORT | ATTAQUE | HALTERUNG | SOPORTE FIJADOR |
| 1.5 | 219054 | 2 | SUPPORTO SCHEDA RELE' | SUPPORT | SUPPORT | HALTERUNG | SOPORTE |
| 1.6 | 219057 | 1 | COLONNETTA M5 D=10 L=100 | SPACER | ENTRETOISE | DISTANZHÜLSE | DISTANCIADOR |
| 1.7 | 221201 | 1 | LAMIERA CRUSCOTTO | INSTRUMENT BOARD | TABLEAU DE BORD | ARMATURENBRETT | TABLERO DE INSTRUMENTOS |
| 1.9 | 407580 | 1 | RELE 24V 30A 1 VIA FASTON | RELAY 24V 30A 1 | RELAIS 24V 30A 1 | RELAIS 24V 30A 1 | RELE 24V 30A 1 |
| 1.10 | 408675 | 1 | VITE M8x25 TE UNI5739 A2 | SCREW | VIS | SCHRAUBE | TORNILLO |
| 1.11 | 408680 | 2 | VITE M8x40 TE UNI 5739 A2 | SCREW | VIS | SCHRAUBE | TORNILLO |
| 1.12 | 408773 | 2 | VITE M4x25 TC UNI 6107 A2 | SCREW | VIS | SCHRAUBE | TORNILLO |
| 1.13 | 408838 | 2 | VITE M3x10 TCTC UNI 7687 ZINC | SCREW | VIS | SCHRAUBE | TORNILLO |
| 1.14 | 408843 | 2 | VITE M4x20 TCTC UNI 7687 A2 | SCREW | VIS | SCHRAUBE | TORNILLO |
| 1.15 | 408846 | 4 | VITE M4x16 TCTC UNI 7687 ZINC | SCREW | VIS | SCHRAUBE | TORNILLO |
| 1.17 | 408870 | 2 | VITE D.3,9x10 AUTOF. NICH UNI 6954 | SCREW | VIS | SCHRAUBE | TORNILLO |
| 1.18 | 409048 | 8 | DADO M8x5 UNI 5589 A2 | NUT | ECROU | MUTTER | TUERCA |
| 1.19 | 409077 | 2 | DADO M3x4,5 AUTOBL. UNI 7474 ZINC | LOCK NUT | ECROU AUTOFREINES | SICHERUNGSMUTTER | TUERCA AUTOBLOCANTE |
| 1.20 | 409078 | 2 | DADO M4x6 AUTOBL. UNI 7473 ZINC | LOCK NUT | ECROU AUTOFREINES | SICHERUNGSMUTTER | TUERCA AUTOBLOCANTE |
| 1.21 | 409140 | 3 | ROSETTA DIAM.3,2X6X1 NYLON | WASHER | RONDELLE | UNTERLAGSCHEIBE | ARANDELA |
| 1.22 | 409142 | 4 | ROSETTA 4x9x0,8 UNI 6592 ZINC | WASHER | RONDELLE | UNTERLAGSCHEIBE | ARANDELA |
| 1.23 | 409176 | 10 | ROSETTA 8x17x1,6 UNI 6592 OTTONE | WASHER | RONDELLE | UNTERLAGSCHEIBE | ARANDELA |
| 1.24 | 409187 | 5 | ROSETTA GROWER 8x13x2,2 A2 | WASHER | RONDELLE | UNTERLAGSCHEIBE | ARANDELA |
| 1.25 | 409332 | 3 | RONDELLA DENT. D3 UNI 6798-A | LOCK WASHER | RONDELLE FREIN | ZAHNSCHEIBE | ARANDELA DENTADA |
| 1.26 | 409584 | 1 | PORTA FUSIBILE LAMELLARE DOPPIO M8 | FUSEHOLDER | PORTE-FUSIBLE | SICHERUNGSHALTER | PORTAFUSIBLE |
| 1.27 | 409616 | 1 | FUSIBILE PROTETTO 80A | FUSE | FUSIBLE | SICHERUNG | FUSIBLE |
| 1.28 | 409789 | 1 | CLAXON COMPLETO | HORN | KLAXON | HUPE | BOCINA |
| 1.30 | 415793 | 2 | VITE M4x12 TPSTC UNI 7688 (4.8) ZINC | SCREW | VIS | SCHRAUBE | TORNILLO |
| 1.31 | 415941 | 6 | ROSETTA 4 UNI1751 ZINC GROWER | LOCK WASHER | RONDELLE FREIN | ZAHNSCHEIBE | ARANDELA DENTADA |
| 1.32 | 418311 | 2 | VITE M5x10 TCTC UNI 7687 (4.8) ZINC. | SCREW | VIS | SCHRAUBE | TORNILLO |

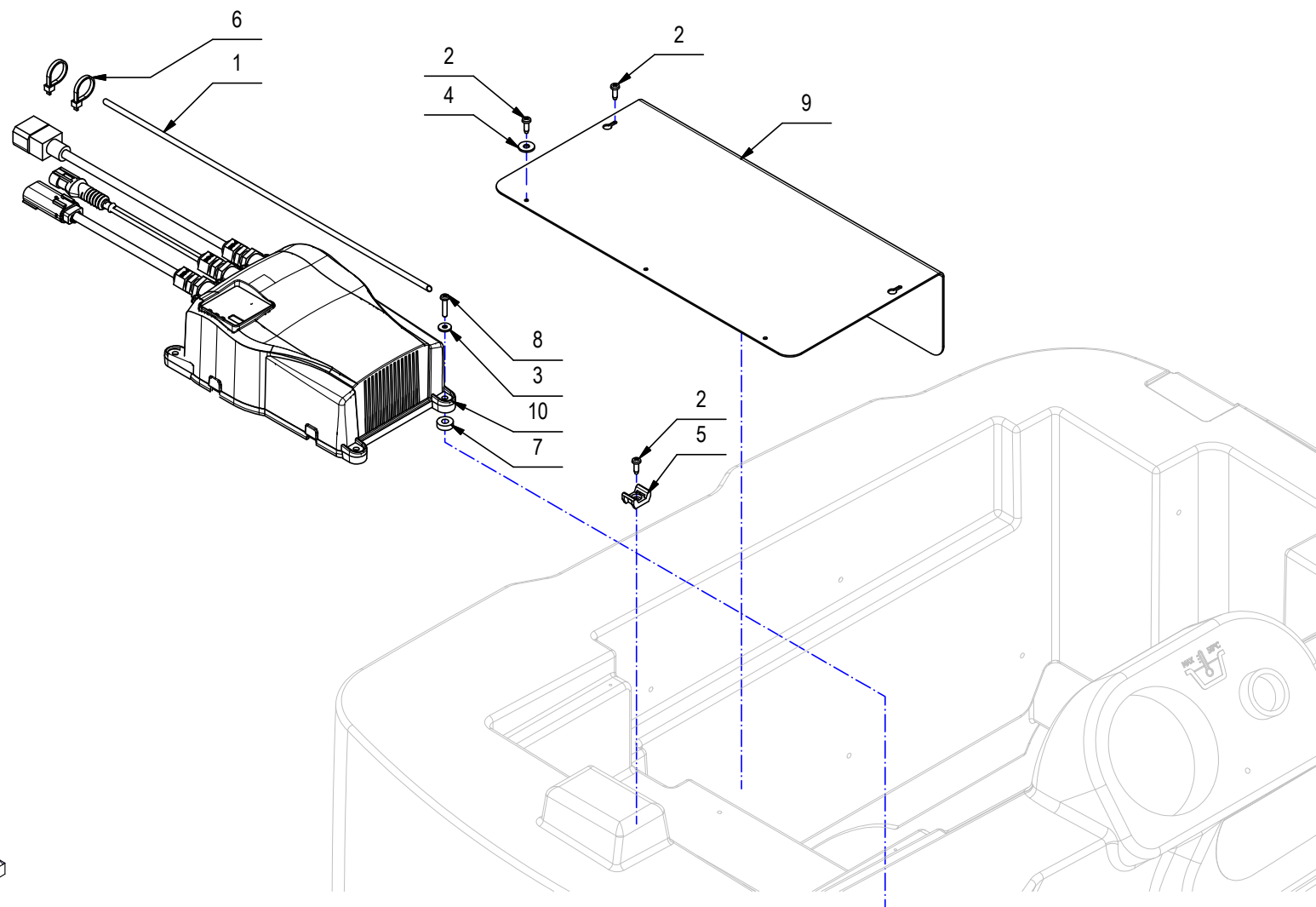
CR-15 KIT CARICABATTERIE (VER. CB)

GROUP CHARGER (VER. CB)

GROUPE CHARGEUR DE BATTERIES (VER. CB)

GERÄT AUFLADEEINHEIT (VER. CB)

GRUPO CARGADOR DE BATERIAS (VER. CB)



CR-15 KIT CARICABATTERIE (VER. CB)

15

| POS | CODICE | QTÀ | DESCRIZIONE | DENOMINATION | DESCRIPTION | BENENNUNG | DESCRIPCION |
|-----|--------|-----|--|-----------------|-----------------|---------------------|----------------------|
| 1 | 223917 | 1 | GUAINA TERMORESTRING. D.19x420 | TERMIC SHEATH | GAINE THERMIQUE | THERM. SCHUTZMANTEL | VAINA TERMICA |
| 2 | 408880 | 6 | VITE D.4.2x13 AUTOF.UNI 10227 X PLASTICA | SCREW | VIS | SCHRAUBE | TORNILLO |
| 3 | 409144 | 4 | ROSETTA 4,3x12x1,5 UNI 6593 ZINC | WASHER | RONDELLE | UNTERLAGSCHEIBE | ARANDELA |
| 4 | 409151 | 3 | ROSETTA 5,5x15x1.5 UNI 6593 ZINC | WASHER | RONDELLE | UNTERLAGSCHEIBE | ARANDELA |
| 5 | 409819 | 1 | BASETTA TC 142 PER FASCETTE | SUPPORT PLATE | PLAQUE SUPPORT | STÜTZPLATTE | PLACA SOPORTE |
| 6 | 410275 | 2 | FASCETTA PLASTICA 3,6x140 | CLAMP | COLLIER | BRIDE | ABRAZADERA |
| 7 | 411760 | 4 | DISTANZIALE D=15 d=6,5 S=5 PVC | SPACER | ENTRETOISE | DISTANZHÜLSE | DISTANCIADOR |
| 8 | 415782 | 4 | VITE M4X20 TCTC UNI 7687 ZINC | SCREW | VIS | SCHRAUBE | TORNILLO |
| 9 | 434211 | 1 | GOMMA LUBRIT. PROTEZ. CARICABATT. INNOVA | | | | |
| 10 | 444542 | 1 | CARICABATTERIA SPE CBHD3 24V MOLEX | BATTERY CHARGER | CARGHEUR | BATTERIE LADEGERATE | CARGADOR DE BATERIAS |

CR-15 KIT CARICABATTERIE (VER. CB OPZIONALE)

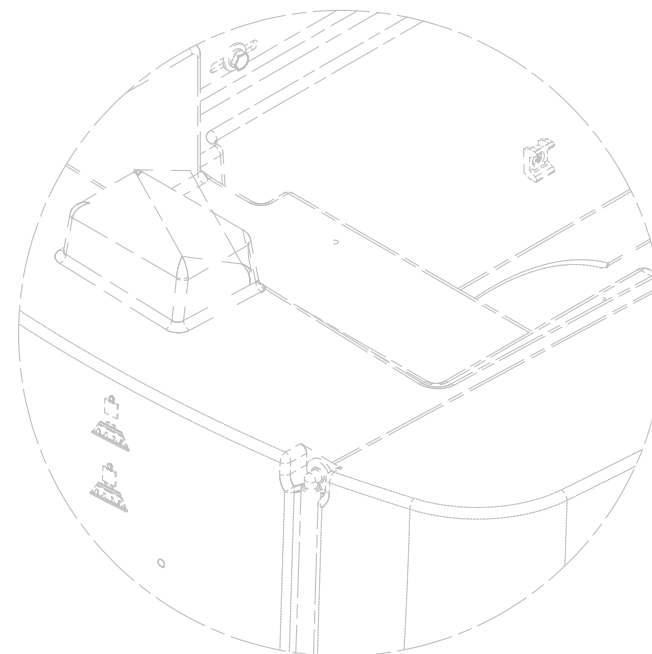
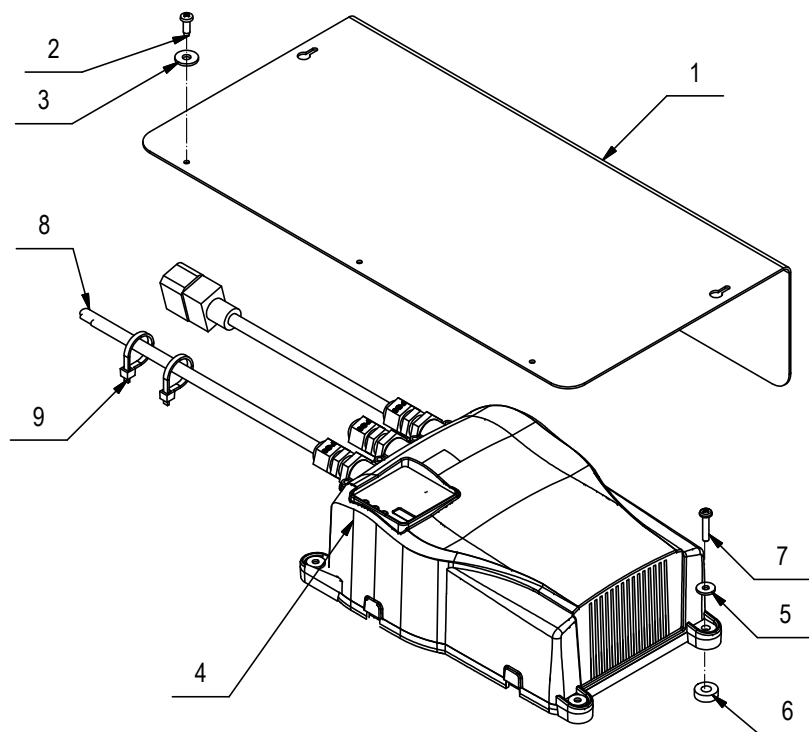
GROUP CHARGER (VER. CB OPTIONAL)

GROUPE CHARGEUR DE BATTERIES (VER. CB OPTION)

GRUPPE CARICABATTERIE (VER. CB OPTIONAL)

GRUPO CARGADOR DE BATERIAS (VER. CB OPCIONAL)

15



CR-15 KIT CARICABATTERIE (VER. CB OPZIONALE)**15**

| POS. | CODICE | QTÀ | DESCRIZIONE | DENOMINATION | DESCRIPTION | BENENNUNG | DESCRIPCION |
|------|--------|-----|--|-----------------|-----------------------|---------------------|----------------------|
| 1 | 434211 | 1 | GOMMA LUBRIT. PROTEZ. CARICABATT. INNOVA | SPLASH GUARD | BAVETTE DE PROTECTION | SPRITZGUMMI | PARASALPICADURAS |
| 2 | 408880 | 5 | VITE D.4.2x13 AUTOF.UNI 10227 X PLASTICA | SCREW | VIS | SCHRAUBE | TORNILLO |
| 3 | 409151 | 3 | ROSETTA 5,5x15x1,5 UNI 6593 ZINC | WASHER | RONDELLE | UNTERLAGSCHEIBE | ARANDELA |
| 4 | 434207 | 1 | CARICABATTERIE "SPE" CBHD3 24V | BATTERY CHARGER | CARGHEUR | BATTERIE LADEGERATE | CARGADOR DE BATERIAS |
| 5 | 409144 | 4 | ROSETTA 4,3x12x1,5 UNI 6593 ZINC | WASHER | RONDELLE | UNTERLAGSCHEIBE | ARANDELA |
| 6 | 411760 | 4 | DISTANZIALE D=15 d=6,5 S=5 PVC | SPACER | ENTRETOISE | DISTANZHÜLSE | DISTANCIADOR |
| 7 | 415782 | 4 | VITE M4X20 TCTC UNI 7687 ZINC | SCREW | VIS | SCHRAUBE | TORNILLO |
| 8 | 223917 | 1 | GUAINA TERMORESTRING. D.19x420 | TERMIC SHEATH | GAINE THERMIQUE | THERM. SCHUTZMANTEL | VAINA TERMICA |
| 9 | 410275 | 2 | FASCETTA PLASTICA 3,6x140 | CLAMP | COLLIER | BRIDE | ABRAZADERA |

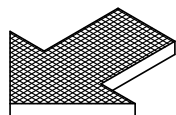
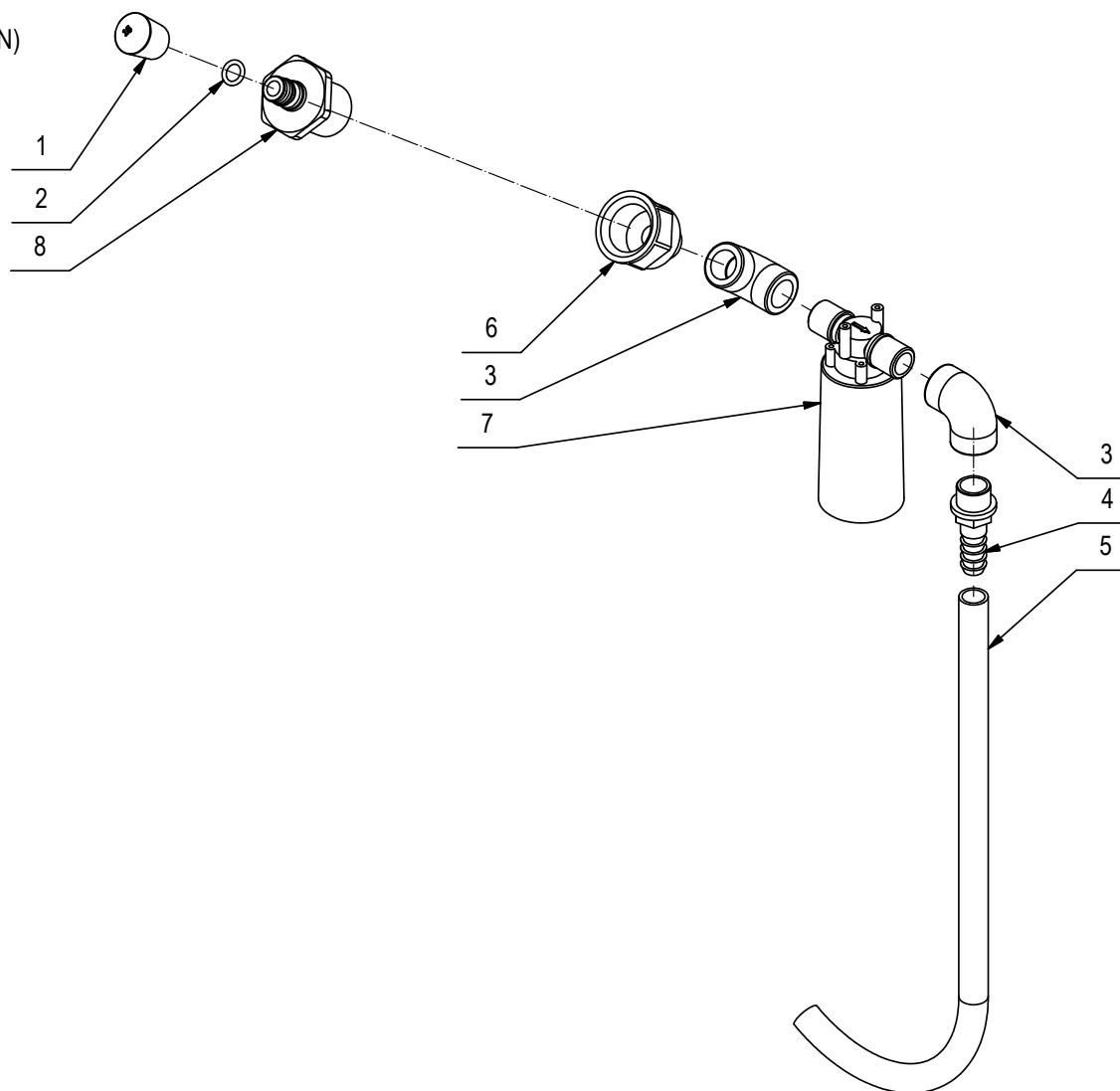
CR-20 KIT RIEMPIMENTO RAPIDO (OPZIONALE)

KIT QUICK FILL (OPTIONAL)

KIT REEMPLISSAGE RAPIDE (OPTION)

KIT QUICK FILL (OPTIONAL)

KIT LLENADO RÁPIDO (OPCIONAL)



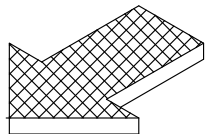
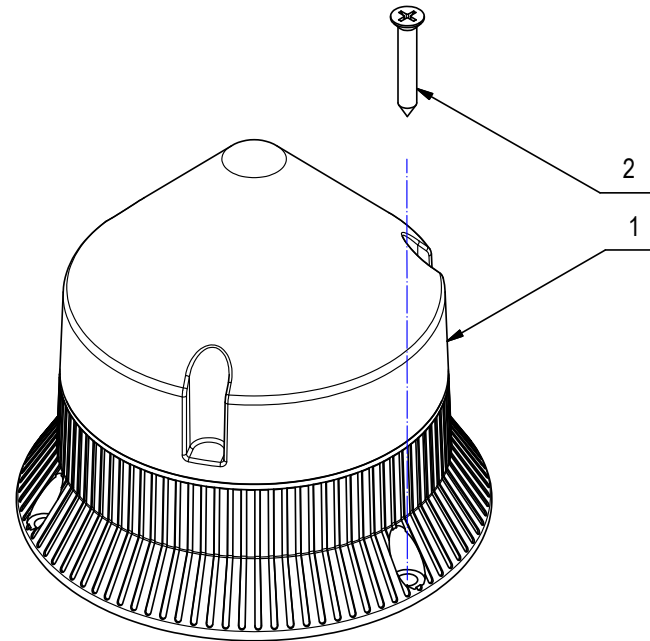
CR-20 KIT RIEMPIMENTO RAPIDO (OPZIONALE)**20**

| POS. | CODICE | QTÀ | DESCRIZIONE | DENOMINATION | DESCRIPTION | BENENNUNG | DESCRIPCION |
|------|--------|-----|----------------------------------|---------------|-----------------------|---------------------|----------------------|
| 1 | 409857 | 1 | PIEDINO A CAMPANA DIAM 16 NERO | RUBBER CAP | BOUCHON DE CAOUTCHOUC | GUMMISTOPFEN | TAPON DE GOMA |
| 2 | 408592 | 1 | GUARNIZIONE OR 3043 | O-RING | JOINT | O-RING | JUNTA ANULAR |
| 3 | 410340 | 2 | RACCORDO A GOMITO 90° 1-2 FF. | ELBOW | COUDE | WINKELVERSCHRAUBUNG | RACOR CODO |
| 4 | 410371 | 1 | PORTAGOMMA DIRITTO 1/2"x16 | CONNECTOR | RACCORD | SCHLAUCHANSCHLUSS | EMPALME TUBO DE GOMA |
| 5 | 202158 | 1 | TUBO D.14x550 SPIRALATO | PIPE | TUBE | ROHR | TUBO |
| 6 | 431793 | 1 | RIDUZIONE 1" F - 1/2" M | REDUCTION | REDUCTION | REDUZIERSTÜCK | REDUCCION |
| 7 | 431794 | 1 | GALLEGGIANTE ABERTAX 1/2" | FLOAT | FLOTTEUR | SCHWIMMER | FLOTADOR |
| 8 | 431795 | 1 | INNESTO RAPIDO 1"G MASCHIO CH=46 | MALE COUPLING | EMBAYAGE MALE | KUPPLUNG MIT ZAPFEN | ACOPLAMIENTO MACHO |

CR-21 KIT OPZIONALE LAMPEGGIANTE

OPTIONAL GROUP FLASHING
GROUPE OPTION CLIGNOTANT
OPTIONAL GROUP FLASHING
GRUPO OPCIONAL INTERMITENTE

21



CR-21 KIT OPZIONALE LAMPEGGIANTE**21**

| POS. | CODI | QTÀ | DESCRIZIONE | DENOMINATION | DESCRIPTION | BENENNUNG | DESCRIPCION |
|------|--------|-----|------------------------------------|---------------|-------------|-------------|-------------|
| 1 | 416068 | 1 | LAMPEGGIANTE CTL A 600 24V | WINKING LIGHT | CLIGNOTEUR | BLINKANLAGE | DESTELLADOR |
| 2 | 408867 | 3 | VITE D.2,9X19 AUTOF. NICH UNI 6954 | SCREW | VIS | SCHRAUBE | TORNILLO |

CR-16 GRUPPO ETICHETTE INNOVA 60-65-75-85-100 M

GROUP LABELS
 GROUPES DES ÉTIQUETTES
 GRUPPE ETIKETTEN
 GRUPOS DE ETIQUETAS

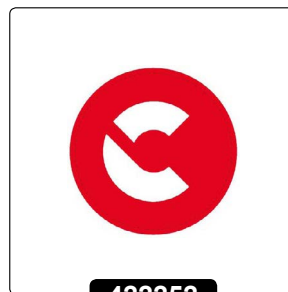
(1) VALIDO SOLO PER LE VERSIONI CB - VALID ONLY FOR VERSIONS CB - VALABLE UNIQUEMENT POUR LES VERSIONS CB - GÜLTIG NUR FÜR VERSIONEN CB - VÁLIDO SÓLO PARA LAS VERSIONES CB



414087



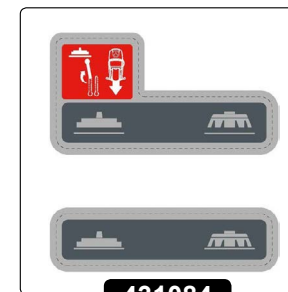
421720



422252



428291



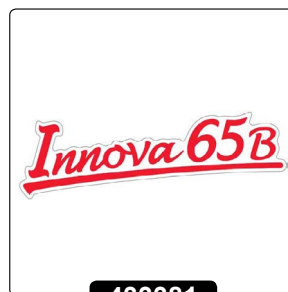
431084



431102



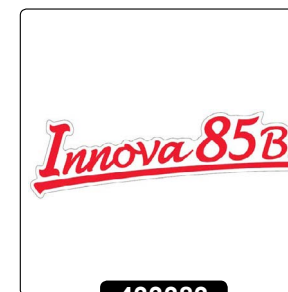
433329



433381



433382



433383



434054



434172



434173



436841

437703⁽¹⁾



COMAC S.p.A. - Via Maestri del Lavoro, 13 - 37059 S. Maria di Zevio - Verona - Italy
Tel. +39 045 8774222 - Fax +39 045 8750303 - E-mail: com@comac.it
www.comac.it