



optima85-100



SCRUBBING MACHINES

IT **CATALOGO RICAMBI**
EN **SPARE PARTS CATALOGUE**
FR **CATALOGUE DE PIECES DETACHEES**

DE **ERSATZKATALOG**
ES **CATALOGO PIEZAS DE REPUESTO**



SOMMARIO

SOMMARIO	3
GRUPPO BASAMENTO (L=850mm L=33.46in)	10
GRUPPO BASAMENTO (L=1010mm L=39.76in)	14
GRUPPO COMANDO BASAMENTO	18
GRUPPO TERGIPAVIMENTO L=1120mm L=44in	20
GRUPPO COMANDO TERGIPAVIMENTO	22
GRUPPO TELAIO MACCHINA	26
GRUPPO STERZO E RUOTA DI TRAZIONE	28
PREMONTAGGIO MOTORUOTA TRAZIONE	32
GRUPPO IMPIANTO FRENANTE	34
GRUPPO SERBATOI (VER. RAL7030+RAL3000)	38
GRUPPO LUCI POSTERIORI (VER. RAL3000)	42
PREMONTAGGIO SERBATOIO SOLUZIONE (VER. RAL7030)	44
PREMONTAGGIO SERBATOIO SOLUZIONE (VER. RAL7030)	46
GRUPPO ASPIRAZIONE (VER. 24V 410W 2ST)	48
GRUPPO IMPIANTO IDRICO	50
GRUPPO IMPIANTO IDRICO CON SISTEMA AUTOMATICO DETERGENTE	54
GRUPPO IMPIANTO ELETTRICO (VER. RAL7030)	60
KIT OPZIONALE LAMPEGGIANTE	66
KIT OPZIONALE RIEMPIMENTO RAPIDO	68
KIT OPZIONALE PARAURTI	70

SUMMARY

SUMMARY	4
BRUSH BASE ASSEMBLY (L=850mm L=33.46in)	10
BRUSH BASE ASSEMBLY (L=1010mm L=39.76in)	14
ASSEMBLY CONTROL BASE	18
SQUEEGEE ASSEMBLY L=1120mm L=44in	20
SQUEEGEE CONTROL ASSEMBLY	22
GROUP CHASSIS MACHINE	26
STEERING GEAR - TRACTION ASSEMBLY	28
<i>RIVING GEAR PREASSEMBLY</i>	32
BRAKING SYSTEM GROUP	34
TANKS ASSEMBLY (VER. RAL7030+RAL3000)	38
<i>REAR LIGHTS GROUP (VER. RAL3000)</i>	42
<i>SOLUTION TANK PREASSEMBLY (VER. RAL7030)</i>	44
<i>RECOVERY TANK PREASSEMBLY (VER. RAL7030)</i>	46
SUCTION MOTOR ASSEMBLY (VER. 24V 410W 2ST)	48
WATER UNIT	50
WATER SYSTEM UNIT WITH AUTOMATIC DETERGENT SYSTEM	54
ELECTRIC COMPONENTS ASSEMBLY (VER. RAL7030)	60
OPTIONAL KIT FLASHING	66
OPTIONAL KIT QUICK SOLUTION TANK FILLING	68
OPTIONAL KIT BUMPER	70

SOMMAIRE

SOMMAIRE	5
GROUPE DE PLATEAU DES BROSSES (L=850mm L=33.46in)	10
GROUPE DE PLATEAU DES BROSSES (L=1010mm L=39.76in)	14
GROUPE DE CONTRÔLE BASE	18
GROUPE DE SUCEUR L=1120mm L=44in	20
GROUPE COMMANDE DE SUCEUR	22
GROUPE CHASSIS MACHINE	26
ENSEMBLE DE VOLANT - TRACTION	28
<i>PRÉMONTAGE DE ROUE MOTEUR</i>	32
GROUPE DU SYSTÈME DE FREINAGE	34
GROUPE RESERVOIRS (VER. RAL7030+RAL3000)	38
<i>GROUPE ÉCLAIRAGE ARRIÈRE (VER. RAL3000)</i>	42
<i>PRÉMONTAGE DE RESERVOIR EAU PROPRE (VER. RAL7030)</i>	44
<i>PRÉMONTAGE DE RESERVOIR EAU SALE (VER. RAL7030)</i>	46
GROUPE MOTEUR DASPIRATION (VER. 24V 410W 2ST)	48
GROUPE HYDRIQUE	50
UNITÉ DE SYSTÈME D'EAU AVEC SYSTÈME DE DÉTERGENT AUTOMATIQUE	54
GROUPE COMPOSANTS ELECTRIQUES (VER. RAL7030)	60
OPTION KIT CLIGNOTANT	66
KIT OPTION RAPIDE DU RÉSERVOIR DE SOLUTI	68
OPTION KIT PARE-CHOCS	70

INHALTSANGABE

INHALTSANGABE	6
BÜRSTENGESTELL GRUPPE (L=850mm L=33.46in)	10
BÜRSTENGESTELL GRUPPE (L=1010mm L=39.76in)	14
STEUEREINHEIT BASE	18
SAUGFUSSGRUPPE L=1120mm L=44in	20
GRUPPE SAUGFUSSBETÄTIGUNG	22
GROUP FRAME MACHINE	26
LENKGRUPPE - ANTRIEBSGRUPP	28
VORMONTAGE TREIBENDES RAD.....	32
BREMSSYSTEM GRUPPE	34
TANKS GRUPPE (VER. RAL7030+RAL3000)	38
HINTERLEUCHTEN GRUPPE (VER. RAL3000)	42
VORMONTAGE FRISCHWASSERTANK (VER. RAL7030)	44
VORMONTAGE SCHMUTZWASSERTANK (VER. RAL7030)	46
SAUGMOTORGRUPE (VER. 24V 410W 2ST)	48
WASSERGRUPPE	50
WASSERSYSTEMEINHEIT MIT AUTOMATISCHEM WASCHMITTELSYSTEM	54
GRUPPE ELEKTROTEILE (VER. RAL7030)	60
OPTION KIT BLINK	66
OPTION KIT SCHNELLE LÖSUNG TANKFÜLLUNG	68
OPTION KIT BUMPER	70

ÍNDICE

ÍNDICE	7
GRUPO BANCADA CEPILLO (L=850mm L=33.46in)	10
GRUPO BANCADA CEPILLO (L=1010mm L=39.76in)	14
UNIDAD DE CONTROL BASE	18
GRUPO LIMPIADOR DE SUELO L=1120mm L=44in	20
GRUPO MANDO LIMPIAPAVIMENTOS	22
GRUPO BASTIDOR DE LA MÁQUINA	26
GRUPO DE DIRECCIÓN – TRACCIÓN	28
PREMONTAJE RUEDA MOTRIZ.....	32
GRUPO DE SISTEMA DE FRENADO	34
GRUPO TANQUES (VER. RAL7030+RAL3000)	38
GRUPO DE LUCES TRASERAS (VER. RAL3000).....	42
PREMONTAJE TANQUE SOLUCIÓN (VER. RAL7030)	44
PREMONTAJE TANQUE AGUA SUCIA (VER. RAL7030)	46
GRUPO MOTOR SUCCION (VER. 24V 410W 2ST)	48
GRUPO AGUA	50
UNIDAD DE SISTEMA DE AGUA CON SISTEMA DETERGENTE AUTOMÁTICO	54
GRUPO COMPONENTES ELÉCTRICOS (VER. RAL7030)	60
OPCIONAL KIT DE INTERMITENTE	66
KIT OPCIONAL RÁPIDA DE LLENADO DEL DEPÓS	68
OPCIONAL KIT DE PARACHOQUES	70

IT - Le descrizioni contenute nella presente pubblicazione non si intendono impegnative. L'azienda pertanto, si riserva il diritto di apportare in qualunque momento, le eventuali modifiche ad organi, dettagli, forniture di accessori, che essa ritiene convenienti per un miglioramento o per qualsiasi esigenza di carattere costruttivo o commerciale.

La riproduzione anche parziale dei testi e dei disegni, contenuti nella presente pubblicazione, è vietata ai sensi di legge. L'azienda si riserva il diritto di apportare modifiche di carattere tecnico e/o di dotazione. Le immagini sono da intendersi di puro riferimento e non vincolanti in termini di design e dotazione.

INTRODUZIONE:

Il presente vuole essere da guida per l'ordinazione delle parti di ricambio ed è stato realizzato in modo da consentire una rapida identificazione della macchina in tutte le sue versioni e quindi una rapida visualizzazione dei pezzi che la compongono.

MODALITÀ DI ORDINAZIONE:

Per facilitare la ricerca di magazzino e la spedizione dei pezzi di ricambio, si pregano vivamente i Sig. Clienti di attenersi alle seguenti norme e specificare sempre :

Modello e numero di matricola della macchina;
Numero di posizione e numero di tavola dove sono rappresentati;
Codice di ordinazione e denominazione;
Quantità dei pezzi desiderati;
Indirizzo esatto e ragione sociale del Committente, completo con l'eventuale recapito per la consegna della merce;
Mezzo di spedizione desiderato. (Nel caso questa voce non sia specificata la Ditta Costruttrice si riserva di usare a sua discrezione il mezzo più opportuno).

EN - The contained descriptions in the present publication are not binding. The Manufacturer therefore reserves itself the right to bring in whatever moment possible organs changes, details or supplies of accessories, that it holds convenient for an improvement, or for any demand of constructive or commercial character. The partial reproduction of the texts and diagrammes contained in the present catalog, is forbidden by law. The Manufacturer reserves itself the right to bring changes of technical character and/or of endowment. The images are meant of pure reference and not binding in terms of design and endowment.

INTRODUCTION:

This catalogue is intended to serve as a guide for the ordering of spare parts and is designed to facilitate rapid identification of the machine in all its versions and to rapid location of its component parts.

HOW TO ORDER:

For the purpose of simplifying stock searching and the delivery of spare parts, we would ask our customers to observe the following standard procedures, at all times specifying:

The model and part number of the machine;
The position number and the number of the table of chart in which the parts appear;
Ordering code and part name;
Quantity of parts required;
Precise address and company status of the purchaser placing the order, complete with address for delivery of the goods;
Shipping means required.

FR - Les descriptions contenu dans la présente publication ne s'entendent pas contraignant. Le Fabriquant donc, il se réserve le droit d'apporter dans n'importe quel moment, les modifications éventuelles à organes, détails, fournitures d'accessoires, qu'elle croit convenables pour une amélioration ou pour n'importe quel exigence de caractère constructif ou commercial.

La reproduction partielle aussi des textes et des dessins, contenu dans le présent catalogue, elle est prohibée aux termes de la loi. Le Fabriquant se réserve le droit d'apporter modifications de caractère technique et/ou de dotation. Les images sont à s'entendre en référence pure et pas contraignants en termes de design et dotation.

INTRODUCTION:

Le présent catalogue a pour but de guider l'utilisateur dans les commandes de pièces détachées. Il a été réalisé pour faciliter une identification rapide de la machine dans toutes ses versions et permet ainsi un repérage rapide de ses composants.

COMMENT PASSER COMMANDE:

Afin de simplifier la recherche dans le magasin et l'expédition des pièces de rechange, nous prions notre clientèle de respecter la procédure suivante en indiquant toujours:

Le modèle et numéro de la machine;
Le numéro de la position et numéro du tableau sur lequel figure la pièce;
La référence et la dénomination;
La quantité des pièces demandées;
L'adresse exacte et la raison sociale de l'acheteur qui passe la commande, en indiquant l'adresse de livraison;
Le moyen de transport désiré (dans le cas où ceci n'est pas précisé l'expéditeur se réserve le droit de choisir le transporteur).

DE - Die Beschreibungen, welche in der vorliegenden Veröffentlichung vorhanden sind, sind nicht verpflichtend. Die Firma behält sich das Recht vor jederzeit eventuelle Modifikationen an wesentlichen Baugruppen, Details und Zubehör-Teilen durchzuführen, wenn dies für vorteilhaft bewertet wird und zu einer Verbesserung führt oder aufgrund von konstruktiven oder kommerziellen Anforderungen. Die Vervielfältigung, auch wenn es sich nur um Text-Auszügen oder Abbildungen handelt, der vorliegenden Bedienungsanleitung ist entsprechend dem Gesetz untersagt. Die Firma behält sich das Recht vor technische Eigenschaften und Ausstattungen zu modifizieren. Die Abbildungen sind zum Verständnis und dienen als Bezug sind nicht bindend in Bezug auf Design und Ausstattung.

Einleitung:

Der vorliegende Katalog versteht sich als Führer für Ersatzteile und soll eine rasche Identifikation der Maschine in all ihren Ausführungen ermöglichen und daher ein sofortiges Erkennen der Teile, aus denen sie besteht.

Bestellvorschlag:

Um ein Auffinden im Lager und den Versand der Ersatzteile zu erleichtern, werden die Kunden ersucht, sich an folgende Normen zu halten und immer folgendes anzugeben:

Modell- und Gerätenummer;
Positions- und Tafelnummer, wo sie dargestellt sind;
Bestellnummer und Handelsbezeichnung;
Menge der gewünschten Teile;
Genauere Adresse und Firmennamen des Auftraggebers, gemeinsam der ev. Anschrift für die Zusendung der Ware;

Die gewünschte Versandart (falls nicht angegeben, behält sich der Lieferant das Recht vor, die günstigste Art zu wählen)

ES - Las descripciones contenidas en la presente publicación no son empeñativas. La Empresa por lo tanto se reserva el derecho de aportar en cualquier momento, eventuales modificaciones a órganos, detalles, suministros de accesorios, que ella crea conveniente para una mejoría o por cualquier exigencia de carácter constructivo o comercial. La reproducción parcial de los textos y los diseños, contenidos en el presente catálogo, está prohibida por la ley. La Empresa se reserva el derecho a aportar modificaciones de carácter técnico e/o de dotación. Las imágenes son de pura referencia y no vinculantes en términos de diseño y dotación.

INTRODUCCIÓN:

Ese catálogo quiere servir cómo guía para pedir las piezas de repuesto y se ha realizado de manera de consentir una rápida identificación de la máquina en todas sus versiones y por consiguiente una rápida individuación de las piezas que la componen.

MODALIDADES DE LOS PEDIDOS:

Para la búsqueda en el almacén y el envío de las piezas de repuesto, se ruega encarecidamente a los Sres. Clientes de seguir las reglas siguientes y de especificar siempre:

- El modelo y el número de matrícula de la máquina;
- El número de posición y el número de la tabla donde son representadas;
- El código de pedido y la denominación;
- El número de piezas que se desean;
- Las señas exactas y la razón social del Comitente, indicando también las señas eventuales para la entrega de la mercancía;
- El medio de envío que se desea. (En caso de que ese dato no se haya especificado, la Empresa Constructora se reserva el derecho de utilizar a su elección el medio más adecuado.

AGGIORNAMENTI DALLA VERSIONE PRECEDENTE:

- = Documento valido dalla matricola.
- ← = Documento annullato dalla matricola.

UPDATES FROM THE PREVIOUS VERSION:

- = This document is valid since the serial number.
- ← = This document is valid till the serial number.

MISE À JOUR DE LA VERSION PRÉCÉDENTE:

- = Document valable à partir du numéro de série.
- ← = Document annulé par le numéro de série.

UPDATES FROM THE PREVIOUS VERSION:

- = This document is valid since the serial number.
- ← = This document is valid till the serial number.

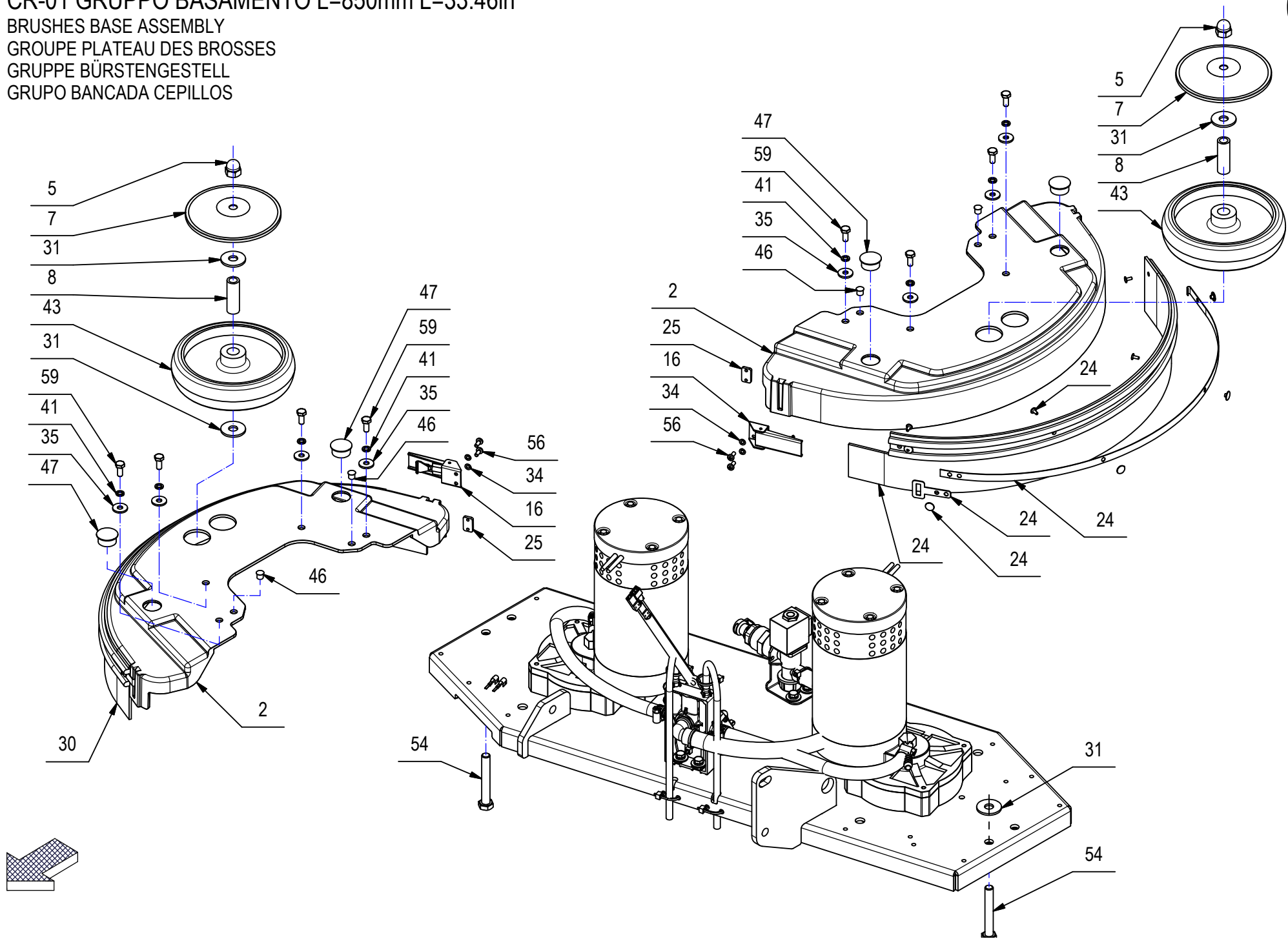
ACTUALIZACIÓN DE LA VERSIÓN ANTERIOR:

- = Documento válido desde la matrícula n°.
- ← = Documento válido hasta la matrícula n°.

	PAG.	N. DOC.	VER.	SERIAL NUMBER
→	26	10043707	AC	118006453
→	38	10078425	AB	118006453
→	44	10078397	AB	118006453
→	46	10078372	AB	118006453
→	48	10043746	AB	118006453
→	60	10043749	AD	118006453

CR-01 GRUPPO BASAMENTO L=850mm L=33.46in

BRUSHES BASE ASSEMBLY
 GROUPE PLATEAU DES BROSSES
 GRUPPE BÜRSTENGESTELL
 GRUPO BANCADA CEPILLOS

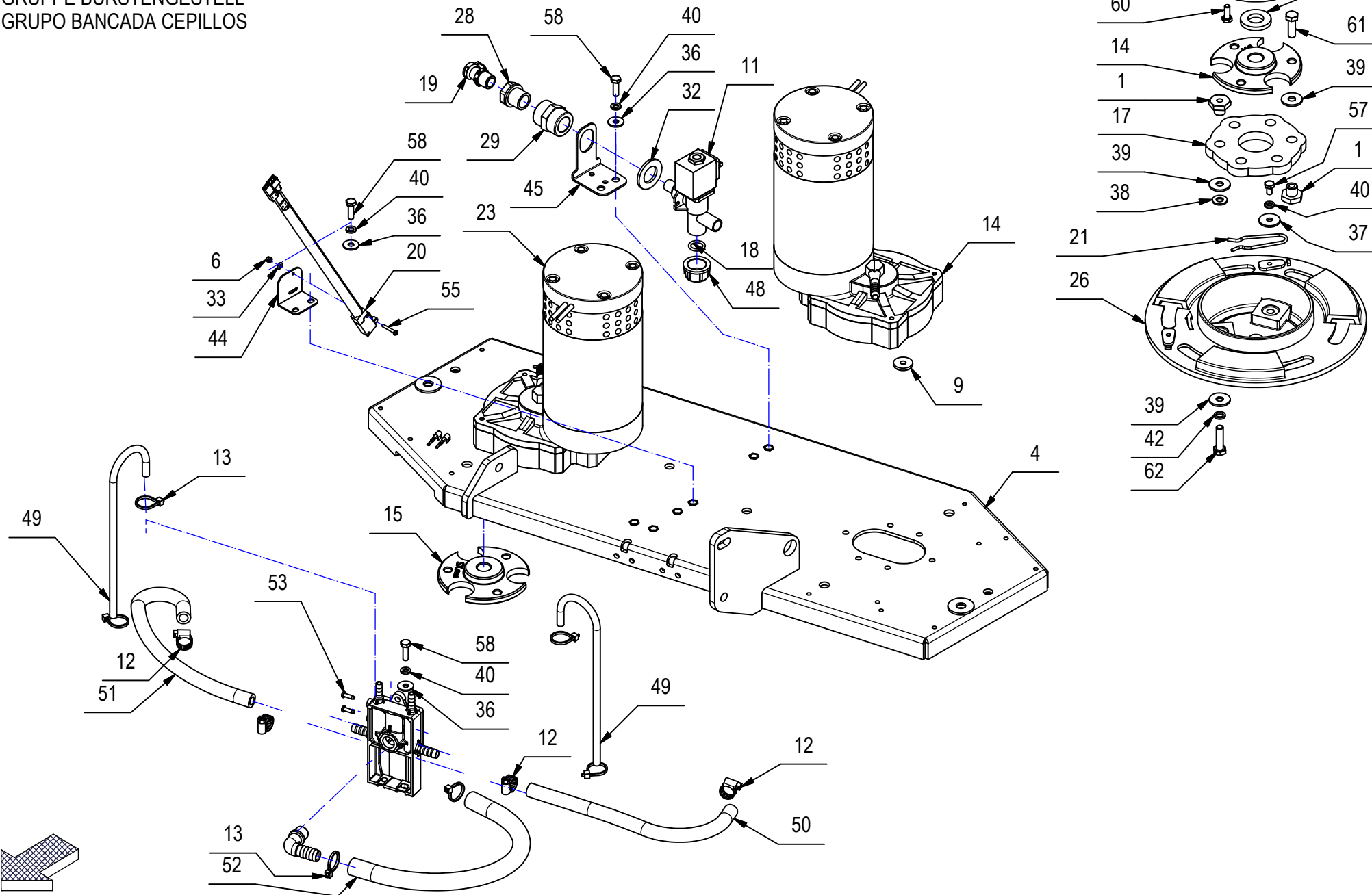


CR-01 GRUPPO BASAMENTO L=850mm L=33.46in

POS	CODICE	QTÀ	DESCRIZIONE	DENOMINATIO	DESCRIPTION	BENENNUNG	DESCRIPCION
1	202467	12	BOCCOLA CH22 d=M8 S=17 AVP	BUSHING	BAGUE	BUCHSE	CASQUILLO
2	438389	2	CARTER PARASPRUZZI BAS. OPTIMA	COVER	CARTER	ABDECKUNG	CARTER
3	438872	2	CONTROPIASTRA MOTORIDUTTORE OPTIMA	PLAQUE	PLAQUE	BEFESTIGUNGSAUFLAGE	PLACA
4	438390	1	CORPO BASAMENTO OPTIMA 85/100	BRUSHES BASE	EMBASE DES BROSSES	BÜRSTENGESTELL	BANCADA CEPILLOS
5	415913	2	DADO M10 CIECO UNI 5721	NUT UNI 5721	ECROU UNI 5721	MUTTER UNI 5721	TUERCA UNI 5721
6	409077	2	DADO M3x4,5 AUTOBL. UNI 7474 ZINC	LOCK NUT	ECROU AUTOFREINES	SICHERUNGSMUTTER	TUERCA AUTOBLOCANTE
7	438493	2	DISCO COPRI RUOTA D=150 GRIGIO	WHEEL COVER	COUVERCLE DE ROUE	RADDECKEL	CUBRERUEDA
8	222435	2	DISTANZIALE D=16 d=10 l=45 AVP ZINCATO	SPACER	ENTRETOISE	DISTANZHÜLSE	DISTANCIADOR
9	203245	2	DISTANZIALE D=22 d=6.5 S=4 AVP	SPACER	ENTRETOISE	DISTANZHÜLSE	DISTANCIADOR
10	442057	1	DISTRIBUTORE BASAMENTO BISPazzOLA	DISTRIBUTOR	DISTRIBUTEUR	VERTEILER	DISTRIBUIDOR
11	407887	1	ELETTRORVALVOLA COMPLETA 24V 1/2" ACL 3	SOLENOID VALVE	ELECTROVANNE	MAGNETVENTIL	ELECTROVALVULA
12	410292	4	FASCETTA A VITE 11/17 ABA	CLAMP	COLLIER	BRIDE	ABRAZADERA
13	410274	6	FASCETTA PLASTICA 2.5x98	CLAMP	COLLIER	BRIDE	ABRAZADERA
14	438569	1	FLANGIA BASAMENTO FILETTATA M18x1,5 DX	FLANGE	FLASQUE	FLANSCH	BRIDA
15	219082	1	FLANGIA BASAMENTO Ø610 FILETTATA SX	FLANGE	FLASQUE	FLANSCH	BRIDA
16	410312	2	GANCIO A LEVA 70-25 COMPL.	HOOK ASSEMBLY	CROCHET COMPLET	HAKEN KOMPLETT	GANCHO COMPLETO
17	400255	2	GIUNTO ELASTICO D=115 S=11 GOMMA 4 TELE	JOINT	ATTACHE	SCHLOSS	JUNTA
18	408595	1	GUARNIZIONE OR 3056	GASKET	JOINT	DICHTUNG	JUNTA
19	438572	1	INNESTO RAPIDO F 3/8" M CPC APCD10006BSPT	FEMALE COUPLING	EMBAYAGE FEMELLE	KUPPLUNG OHNE ZAPFEN	ACOPLAMIENTO HEMBRA
20	216691	1	MICROINT. C/ROTEL STAGNO COMPLETO	MICROSWITCH	MICROINTERRUPTEUR	MIKROSCHALTER	MICROINTERRUPTOR
21	408124	2	MOLLA BLOCCAGGIO SPAZZOLA	SPRING	RESSORT	FEDER	RESORTE
22	223444	1	MOTORID. 24V 500W 140RPM DX CON MOLEX	GEARED MOTOR ASSEMBLY	MOTO-REDUCTEUR COMPLET	GETRIEBEMOTOR KOMPLETT	MOTORREDUCTOR COMPLETO
23	223301	1	MOTORID. 24V 500W 140RPM SX CON MOLEX	GEARED MOTOR ASSEMBLY	MOTO-REDUCTEUR COMPLET	GETRIEBEMOTOR KOMPLETT	MOTORREDUCTOR COMPLETO
24	223522	2	PARASPRUZZI COMPLETO OPTIMA	SPLASH GUARD WITH BLADE	BAVETTE AVEC PLAQUETTE	SPRITZGUMMI MIT LEISTE	PARASALPICADURAS + LISTON
25	438494	2	PIASTRINA FISSAGGIO LEVA A SCATTO OPTIMA	PLAQUE	PLAQUETTE	BEFESTIGUNGSAUFLAGE	PLAQUETA
26	205990	2	PIATTO PORTASPAZZOLA D=253	BRUSH PLATE	PLATEAU DE BROSE	BÜRSTENTRÄGER	PLATO PORTACEPILLO
27	410349	1	PORTAGOMMA A GOMITO 3/8"x12-13	CONNECTOR	RACCORD	SCHLAUCHANSCHLUSS	EMPALME TUBO DE GOMA
28	438574	1	RACCORDO 1/2M - 3/8F PP	NIPPLE	RACCORD	NIPPEL	BOQUILLA ROSCADA
29	438496	1	RACCORDO DIRITTO 1/2" F. F. PP	FITTING	RACCORD	VERSCHRAUBUNG	RACOR
30	438931	2	RONDELLA SPECIALE 18 x 35 S=5 INOX	SPECIAL WASHER	RONDELLE SPECIALE	UNTERLAGSCHEIBE SPEZIAL	ARANDELA ESPECIAL
31	409194	4	ROSETTA 11x30x2,5 UNI 6593 ZINC	WASHER	RONDELLE	UNTERLEGSCHIEBE	ARANDELA

CR-01 GRUPPO BASAMENTO L=850mm L=33.46in

BRUSHES BASE ASSEMBLY
GROUPE PLATEAU DES BROSSES
GRUPPE BÜRSTENGESTELL
GRUPO BANCADA CEPILLOS

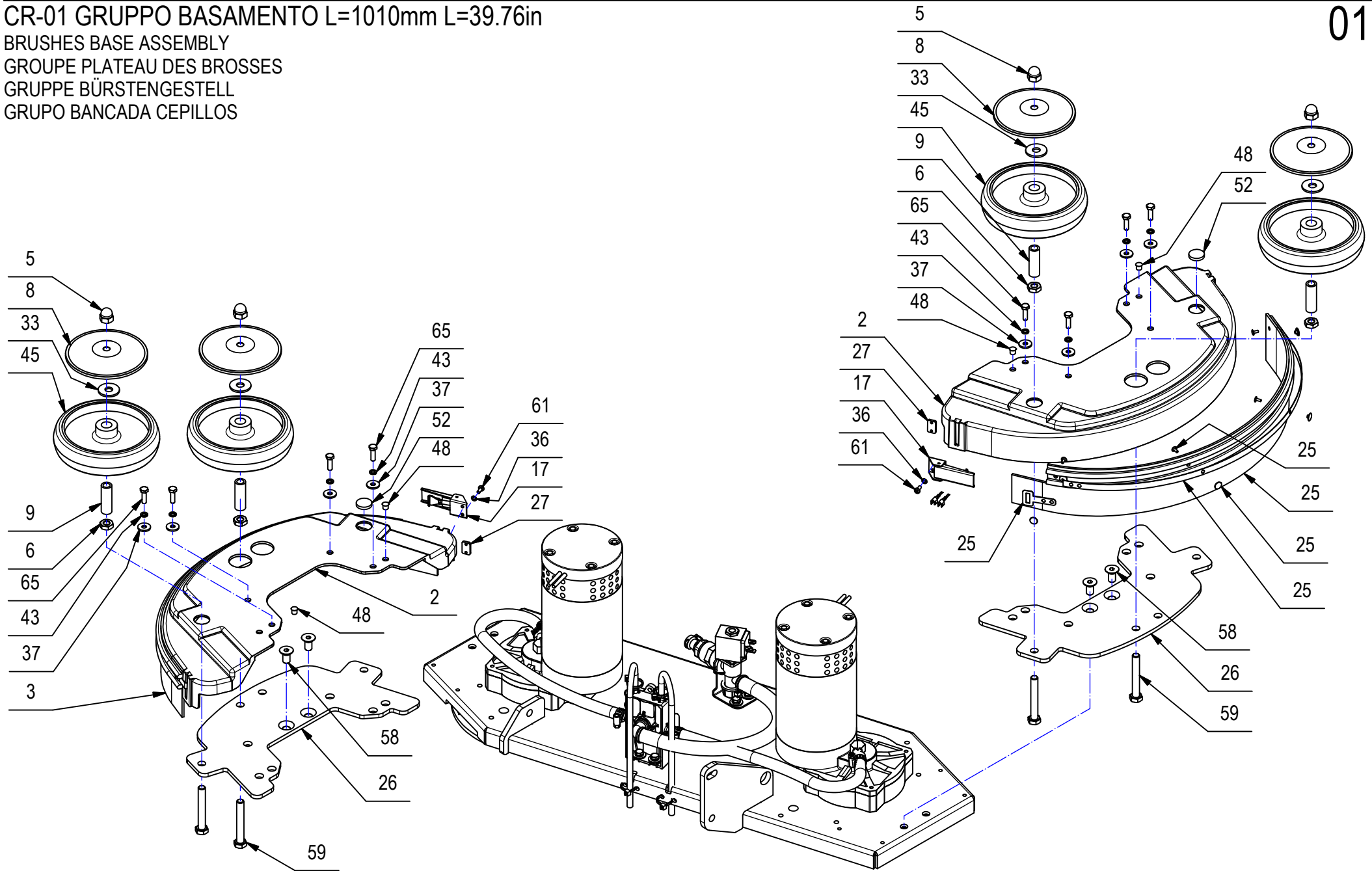


CR-01 GRUPPO BASAMENTO L=850mm L=33.46in

POS	CODICE	QTÀ	DESCRIZIONE	DENOMINATIO	DESCRIPTION	BENENNUNG	DESCRIPCION
32	409230	1	ROSETTA 21x37x3 UNI 6592 ZINC	WASHER	RONDELLE	UNTERLAGSCHEIBE	ARANDELA
33	409139	2	ROSETTA 3x8x1 UNI 6593 ZINC	WASHER	RONDELLE	UNTERLAGSCHEIBE	ARANDELA
34	415941	4	ROSETTA 4 UNI1751 ZINC GROWER	LOCK WASHER	RONDELLE FREIN	ZAHNSCHEIBE	ARANDELLA DENTADA
35	409161	8	ROSETTA 6,6x18x2 UNI 6593 A2	WASHER	RONDELLE	SCHEIBE	ARANDELA
36	409160	6	ROSETTA 6x18x1,5 UNI 6593 ZINC	WASHER	RONDELLE	UNTERLAGSCHEIBE	ARANDELA
37	409170	2	ROSETTA 6x24x2 UNI 6593 A2	WASHER	RONDELLE	UNTERLEGSCHIEBE	ARANDELA
38	409175	6	ROSETTA 8x17x1,6 UNI 6592 ZINC.	WASHER	RONDELLE	UNTERLAGSCHEIBE	ARANDELA
39	409179	18	ROSETTA 9x24x2,5 UNI 6593 ZINC	WASHER	RONDELLE	UNTERLAGSCHEIBE	ARANDELA
40	409164	8	ROSETTA GROWER 6x2,5x1,8 ASA B27 ZINC	LOCK WASHER	RONDELLE FREIN	ZAHNSCHEIBE	ARANDELLA DENTADA
41	415945	8	ROSETTA M6 UNI 1751 INOX GROWER	WASHER	RONDELLE	UNTERLAGSCHEIBE	ARANDELA
42	415946	6	ROSETTA M8 GROWER UNI 1751	LOCK WASHER	RONDELLE FREIN	ZAHNSCHEIBE	ARANDELLA DENTADA
43	436424	2	RUOTA 150X44 FORO 15 RES (150DB)	WHEEL	ROUE	RAD	RUEDA
44	438392	1	SQUADRETTA SUPPORTO MICROINT. OPTIMA	SUPPORT	SUPPORT	HALTERUNG	SOPORTE FIJADOR
45	220892	1	SUPPORTO FILTRO ED ELETTROV. MY 50	SUPPORT	ATTAQUE	HALTERUNG	SOPORTE FIJADOR
46	426800	4	TAPPO A SCATTO HEYCO FORO 7.9	CAP	CAPUCHON	KAPPE	TAPON
47	409843	4	TAPPO COPRIFORO HEYCO D.22	CAP	CAPUCHON	KAPPE	TAPON
48	410409	1	TAPPO FEMMINA 1/2" - PLASTICA	CAP	CAPUCHON	KAPPE	TAPON
49	217510	2	TUBO D=8 d=5 L=300 VITREO	PIPE	TUBE	ROHR	TUBO
50	224052	1	TUBO DIAM.10X280 PVC SPIR. TRASPARENTE	HOSE	TUYAU	SCHLAUCH	TUBO DE GOMA
51	225619	1	TUBO DIAM.10X450 PVC SPIR. TRASPARENTE	PIPE			
52	214340	1	TUBO Di=13 De=20 L=400 PVC	PIPE	TUBE	ROHR	TUBO
53	408876	2	VITE D.3,9x13 AUTOF. A2 UNI 6954	SCREW	VIS	SCHRAUBE	TORNILLO
54	408718	2	VITE M10X70 TE UNI 5739 ZINC	SCREW	VIS	SCHRAUBE	TORNILLO
55	408834	2	VITE M3X20 TCTC UNI 7687 ZINC	SCREW	VIS	SCHRAUBE	TORNILLO
56	415783	4	VITE M4X10 TCTC UNI 7687 INOX A2	SCREW	VIS	SCHRAUBE	TORNILLO
57	407658	2	VITE M6X10 TE UNI 5739 A2	SCREW	VIS	SCHRAUBE	TORNILLO
58	407666	6	VITE M6X20 TE UNI 5739 ZINC	SCREW	VIS	SCHRAUBE	TORNILLO
59	407662	8	VITE M6x14 TE UNI 5739 A2	SCREW	VIS	SCHRAUBE	TORNILLO
60	407663	8	VITE M6x16 TE UNI 5739 ZINC	SCREW	VIS	SCHRAUBE	TORNILLO
61	408674	6	VITE M8x25 TE UNI 5739 ZINC	SCREW	VIS	SCHRAUBE	TORNILLO
62	408676	6	VITE M8x30 TE UNI 5739 ZINC	SCREW	VIS	SCHRAUBE	TORNILLO

CR-01 GRUPPO BASAMENTO L=1010mm L=39.76in

BRUSHES BASE ASSEMBLY
 GROUPE PLATEAU DES BROSSES
 GRUPPE BÜRSTENGESTELL
 GRUPO BANCADA CEPILLOS



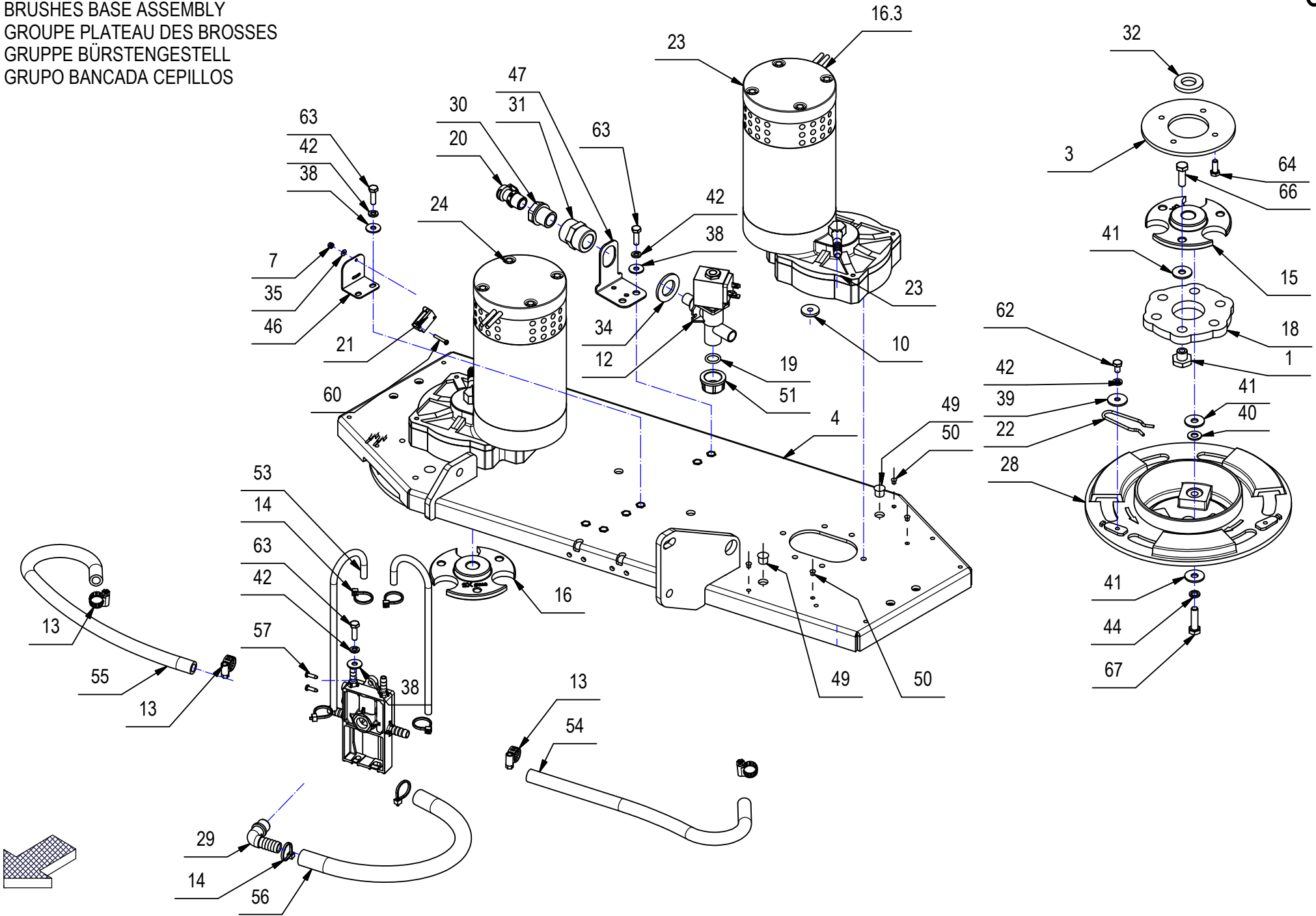
CR-01 GRUPPO BASAMENTO L=1010mm L=39.76in

01

POS	CODICE	QTÀ	DESCRIZIONE	DENOMINATIO	DESCRIPTION	BENENNUNG	DESCRIPCION
1	202467	12	BOCCOLA CH22 d=M8 S=17 AVP	BUSHING	BAGUE	BUCHSE	CASQUILLO
2	438389	2	CARTER PARASPRUZZI BAS. OPTIMA	COVER	CARTER	ABDECKUNG	CARTER
3	438872	2	CONTROPIASTRA MOTORIDUTTORE OPTIMA	PLAQUE	PLAQUE	BEFESTIGUNGSAUFLAGE	PLACA
4	438390	1	CORPO BASAMENTO OPTIMA 85/100	BRUSHES BASE	EMBASE DES BROSSES	BÜRSTENGESTELL	BANCADA CEPILLOS
5	415913	4	DADO M10 CIECO UNI 5721	NUT UNI 5721	ECROU UNI 5721	MUTTER UNI 5721	TUERCA UNI 5721
6	409059	4	DADO M10x6 UNI 5589 ZINC	NUT	ECROU	MUTTER	TUERCA
7	409077	2	DADO M3x4,5 AUTOBL. UNI 7474 ZINC	LOCK NUT	ECROU AUTOFREINES	SICHERUNGSMUTTER	TUERCA AUTOBLOCANTE
8	438493	4	DISCO COPRI RUOTA D=150 GRIGIO	WHEEL COVER	COUVERCLE DE ROUE	RADDECKEL	CUBRERUEDA
9	222435	4	DISTANZIALE D=16 d=10 l=45 AVP ZINCATO	SPACER	ENTRETOISE	DISTANZHÜLSE	DISTANCIADOR
10	203245	2	DISTANZIALE D=22 d=6.5 S=4 AVP	SPACER	ENTRETOISE	DISTANZHÜLSE	DISTANCIADOR
11	442057	1	DISTRIBUTORE BASAMENTO BISPAZZOLA	DISTRIBUTOR	DISTRIBUTEUR	VERTEILER	DISTRIBUIDOR
12	407887	1	ELETTROVALVOLA COMPLETA 24V 1/2" ACL 3	SOLENOID VALVE	ELECTROVANNE	MAGNETVENTIL	ELECTROVALVULA
13	410292	4	FASCETTA A VITE 11/17 ABA	CLAMP	COLLIER	BRIDE	ABRAZADERA
14	410274	6	FASCETTA PLASTICA 2.5x98	CLAMP	COLLIER	BRIDE	ABRAZADERA
15	438569	1	FLANGIA BASAMENTO FILETTATA M18x1,5 DX	FLANGE	FLASQUE	FLANSCH	BRIDA
16	219082	1	FLANGIA BASAMENTO Ø610 FILETTATA SX	FLANGE	FLASQUE	FLANSCH	BRIDA
17	410312	2	GANCIO A LEVA 70-25 COMPL.	HOOK ASSEMBLY	CROCHET COMPLET	HAKEN KOMPLETT	GANCHO COMPLETO
18	400255	2	GIUNTO ELASTICO D=115 S=11 GOMMA 4 TELE	JOINT	ATTACHE	SCHLOSS	JUNTA
19	408595	1	GUARNIZIONE OR 3056	GASKET	JOINT	DICHTUNG	JUNTA
20	438572	1	INNESTO RAPIDO F 3/8" M CPC APCD10006BSPT	FEMALE COUPLING	EMBAYAGE FEMELLE	KUPPLUNG OHNE ZAPFEN	ACOPLAMIENTO HEMBRA
21	216691	1	MICROINT. C/ROTEL STAGNO COMPLETO	MICROSWITCH	MICROINTERRUPTEUR	MIKROSCHALTER	MICROINTERRUPTOR
22	408124	2	MOLLA BLOCCAGGIO SPAZZOLA	SPRING	RESSORT	FEDER	RESORTE
23	223444	1	MOTORID. 24V 500W 140RPM DX CON MOLEX	GEARED MOTOR ASSEMBLY	MOTO-REDUCTEUR COMPLET	GETRIEBEMOTOR KOMPLETT	MOTORREDUCTOR COMPLETO
24	223301	1	MOTORID. 24V 500W 140RPM SX CON MOLEX	GEARED MOTOR ASSEMBLY	MOTO-REDUCTEUR COMPLET	GETRIEBEMOTOR KOMPLETT	MOTORREDUCTOR COMPLETO
25	223522	2	PARASPRUZZI COMPLETO OPTIMA	SPLASH GUARD WITH BLADE	BAVETTE AVEC PLAQUETTE	SPRITZGUMMI MIT LEISTE	PARASALPICADURAS + LISTON
26	438497	2	PIASTRA FISSAGGIO RUOTE PARACOLPI OPTIMA	SUPPORT	SUPPORT	HALTERUNG	SOPORTE
27	438494	2	PIASTRINA FISSAGGIO LEVA A SCATTO OPTIMA	PLAQUE	PLAQUETTE	BEFESTIGUNGSAUFLAGE	PLAQUETA
28	205990	2	PIATTO PORTASPAZZOLA D=253	BRUSH PLATE	PLATEAU DE BROUSSE	BÜRSTENTRÄGER	PLATO PORTACEPILLO
29	410349	1	PORTAGOMMA A GOMITO 3/8"x12-13	CONNECTOR	RACCORD	SCHLAUCHANSCHLUSS	EMPALME TUBO DE GOMA
30	438574	1	RACCORDO 1/2M - 3/8F PP	NIPPLE	RACCORD	NIPPEL	BOQUILLA ROSCADA
31	438496	1	RACCORDO DIRITTO 1/2" F. F. PP	FITTING	RACCORD	VERSCHRAUBUNG	RACOR
32	438931	2	RONDELLA SPECIALE 18 x 35 S=5 INOX	SPECIAL WASHER	RONDELLE SPECIALE	UNTERLAGSCHEIBE SPEZIAL	ARANDELA ESPECIAL

CR-01 GRUPPO BASAMENTO L=1010mm L=39.76in

BRUSHES BASE ASSEMBLY
 GROUPE PLATEAU DES BROSSES
 GRUPPE BÜRSTENGESTELL
 GRUPO BANCADA CEPILLOS



CR-01 GRUPPO BASAMENTO L=1010mm L=39.76in

POS	CODICE	QTÀ	DESCRIZIONE	DENOMINATIO	DESCRIPTION	BENENNUNG	DESCRIPCION
33	409194	4	ROSETTA 11x30x2,5 UNI 6593 ZINC	WASHER	RONDELLE	UNTERLEGSSCHEIBE	ARANDELA
34	409230	1	ROSETTA 21x37x3 UNI 6592 ZINC	WASHER	RONDELLE	UNTERLAGSCHEIBE	ARANDELA
35	409139	2	ROSETTA 3x8x1 UNI 6593 ZINC	WASHER	RONDELLE	UNTERLAGSCHEIBE	ARANDELA
36	415941	4	ROSETTA 4 UNI1751 ZINC GROWER	LOCK WASHER	RONDELLE FREIN	ZAHNSCHEIBE	ARANDELLA DENTADA
37	409161	8	ROSETTA 6,6x18x2 UNI 6593 A2	WASHER	RONDELLE	SCHEIBE	ARANDELA
38	409160	6	ROSETTA 6x18x1,5 UNI 6593 ZINC	WASHER	RONDELLE	UNTERLAGSCHEIBE	ARANDELA
39	409170	2	ROSETTA 6x24x2 UNI 6593 A2	WASHER	RONDELLE	UNTERLEGSSCHEIBE	ARANDELA
40	409175	6	ROSETTA 8x17x1,6 UNI 6592 ZINC.	WASHER	RONDELLE	UNTERLAGSCHEIBE	ARANDELA
41	409179	18	ROSETTA 9x24x2,5 UNI 6593 ZINC	WASHER	RONDELLE	UNTERLAGSCHEIBE	ARANDELA
42	409164	8	ROSETTA GROWER 6x2,5x1,8 ASA B27 ZINC	LOCK WASHER	RONDELLE FREIN	ZAHNSCHEIBE	ARANDELLA DENTADA
43	415945	8	ROSETTA M6 UNI 1751 INOX GROWER	WASHER	RONDELLE	UNTERLAGSCHEIBE	ARANDELA
44	415946	6	ROSETTA M8 GROWER UNI 1751	LOCK WASHER	RONDELLE FREIN	ZAHNSCHEIBE	ARANDELLA DENTADA
45	436424	4	RUOTA 150X44 FORO 15 RES (150DB)	WHEEL	ROUE	RAD	RUEDA
46	438392	1	SQUADRETTA SUPPORTO MICROINT. OPTIMA	SUPPORT	SUPPORT	HALTERUNG	SOPORTE FIJADOR
47	220892	1	SUPPORTO FILTRO ED ELETTROV. MY 50	SUPPORT	ATTAQUE	HALTERUNG	SOPORTE FIJADOR
48	426800	4	TAPPO A SCATTO HEYCO FORO 7.9	CAP	CAPUCHON	KAPPE	TAPON
49	409830	4	TAPPO A SCATTO DIAM. 11 HEYCO	CAP	CAPUCHON	KAPPE	TAPON
50	409827	8	TAPPO A SCATTO DIAM.4,8 HEYCO	PLUG	BOUCHON	DECKEL	ASIENTO
51	410409	1	TAPPO FEMMINA 1/2" - PLASTICA	CAP	CAPUCHON	KAPPE	TAPON
52	438573	2	TAPPO TONDO D=22 S=4 CON LATO ADESIVO	COVER	COUVERCLE	DECKEL	TAPA
53	217510	2	TUBO D=8 d=5 L=300 VITREO	PIPE	TUBE	ROHR	TUBO
54	209601	1	TUBO DIAM.10X310 PVC SPIR. TRASPARENTE	HOSE	TUYAU	SCHLAUCH	TUBO DE GOMA
55	225620	1	TUBO DIAM.10X500 PVC SPIR. TRASPARENTE	HOSE	TUBE	SAUGSCHLAUCH	TUBO
56	214340	1	TUBO Di=13 De=20 L=400 PVC	PIPE	TUBE	ROHR	TUBO
57	408876	2	VITE D.3,9x13 AUTOF. A2 UNI 6954	SCREW	VIS	SCHRAUBE	TORNILLO
58	408998	4	VITE M10X20 TPSEI UNI 5933 ZINC. (10.9)	SCREW	VIS	SCHRAUBE	TORNILLO
59	408718	4	VITE M10X70 TE UNI 5739 ZINC	SCREW	VIS	SCHRAUBE	TORNILLO
60	408834	2	VITE M3X20 TCTC UNI 7687 ZINC	SCREW	VIS	SCHRAUBE	TORNILLO
61	415783	4	VITE M4X10 TCTC UNI 7687 INOX A2	SCREW	VIS	SCHRAUBE	TORNILLO
62	407658	2	VITE M6X10 TE UNI 5739 A2	SCREW	VIS	SCHRAUBE	TORNILLO
63	407666	6	VITE M6X20 TE UNI 5739 ZINC	SCREW	VIS	SCHRAUBE	TORNILLO
64	407663	8	VITE M6x16 TE UNI 5739 ZINC	SCREW	VIS	SCHRAUBE	TORNILLO
65	407667	8	VITE M6x20 TE UNI 5739 A2	SCREW	VIS	SCHRAUBE	TORNILLO
66	408674	6	VITE M8x25 TE UNI 5739 ZINC	SCREW	VIS	SCHRAUBE	TORNILLO
67	408676	6	VITE M8x30 TE UNI 5739 ZINC	SCREW	VIS	SCHRAUBE	TORNILLO

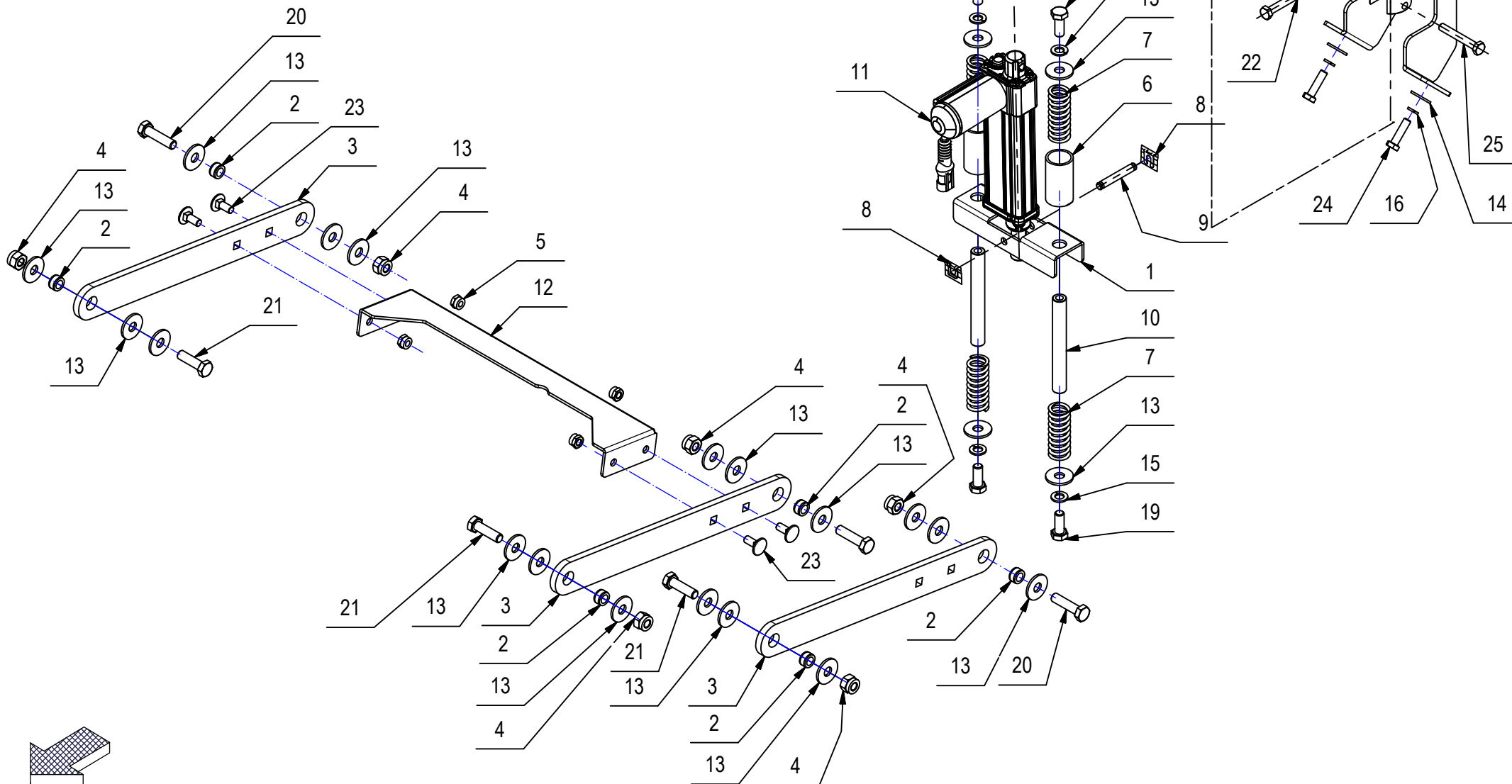
CR-02 GRUPPO COMANDO BASAMENTO

BRUSHES CONTROL ASSEMBLY

GROUPE COMMANDE DES BROSSES

GRUPPE BÜRSTENBETÄTIGUNG

GRUPO MANDO CEPILLOS

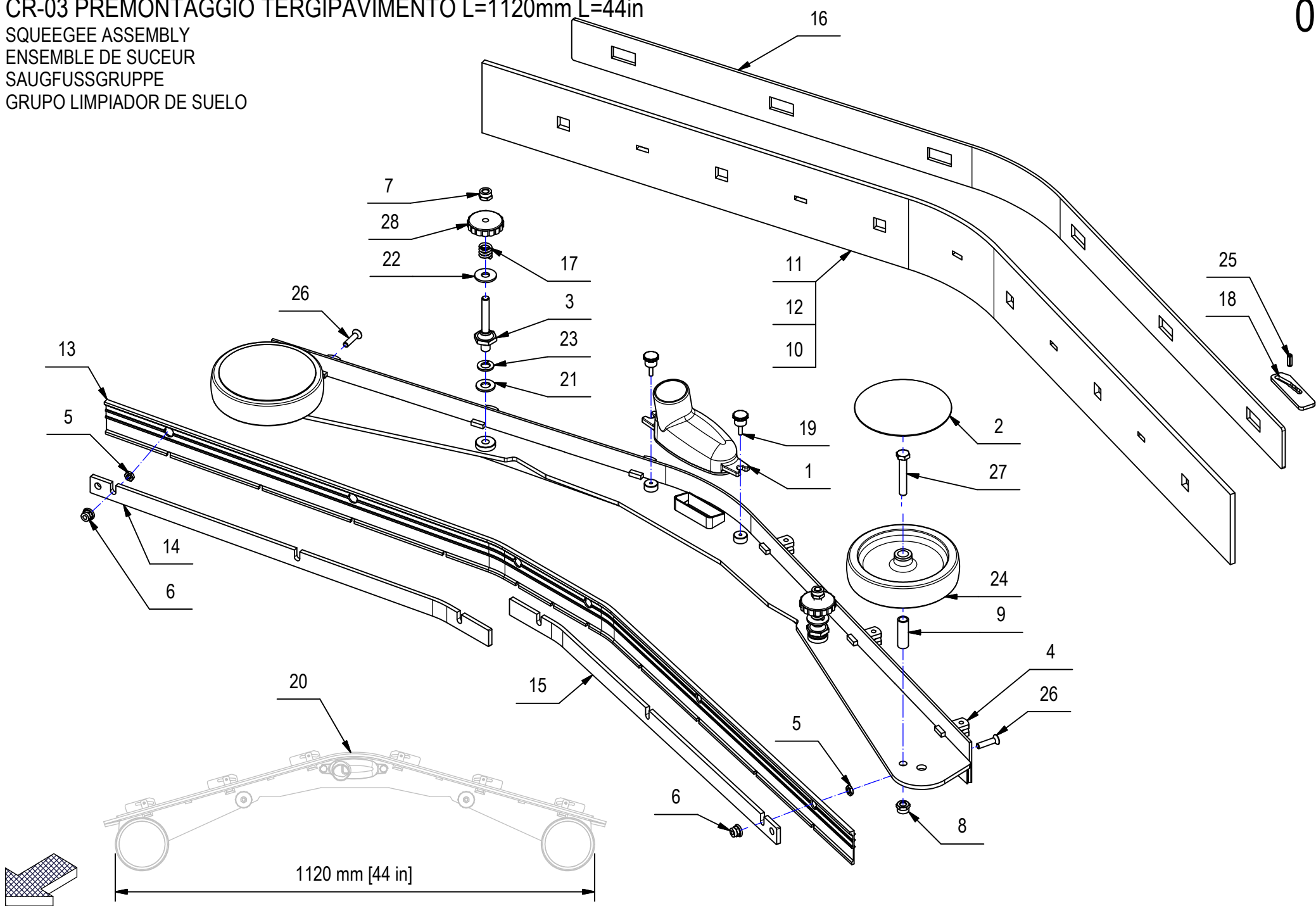


CR-02 GRUPPO COMANDO BASAMENTO

POS	CODICE	QTÀ	DESCRIZIONE	DENOMINATION	DESCRIPTION	BENENNUNG	DESCRIPCION
1	438353	1	BILANCERE COMANDO BASAM. OPTIMA 85/100	ROCKER ARM	BALANCIER	KIPPHEBEL	BALANCIN
2	408037	6	BOCCOLA D=15,9 d=10 S=8,5 OT58	BUSHING	BAGUE	BUCHSE	CASQUILLO
3	438357	3	BRACCIO GUIDA BASAMENTO OPTIMA 85/100	ARM	BRAS	ARM	BRAZO
4	409089	6	DADO M10x12 AUTOBL. UNI 7473 ZINC	LOCK NUT	ECROU AUTOFREINES	SICHERUNGSMUTTER	TUERCA AUTOBLOCANTE
5	409085	6	DADO M8x8.5 AUTOBL. UNI 7474 ZINC	LOCK NUT	ECROU AUTOFREINES	SICHERUNGSMUTTER	TUERCA AUTOBLOCANTE
6	438355	2	DISTANZIALE D=30 d=25 S=55 S235	PIPE	TUBE	ROHR	TUBO
7	209843	4	MOLLA COMP. 24X3,5X61	SPRING	RESSORT	FEDER	RESORTE
8	422570	2	MOLLE SL PER PERNO FORCELLA DIAM 8	SPRING	RESSORT	FEDER	RESORTE
9	438359	1	PERNO D=8 L=55 A DOPPIA GOLA X SPILLO	PIN	AXE	BOLZEN	PERNO
10	438354	2	PERNO GUIDA MOLLE COMPR. BASAM. OPTIMA	PIN	AXE	BOLZEN	PERNO
11	224780	1	PREM. MART. 24V C130 S16 AO-01/M F=500N	ACTUATOR ASSEMBLY	VERIN COMPLET	SPINDELMOTOR KOMPLETT	GATO COMPLETO
12	438358	1	RINFORZO BRACCI GUIDA BASAM. OPTIMA	REINFORCEMENT	RENFORCEMENT	VERSTÄRKUNG	REFUERZO
13	409194	22	ROSETTA 11x30x2,5 UNI 6593 ZINC	WASHER	RONDELLE	UNTERLEGSCHEIBE	ARANDELA
14	409179	2	ROSETTA 9x24x2,5 UNI 6593 ZINC	WASHER	RONDELLE	UNTERLAGSCHEIBE	ARANDELA
15	409196	4	ROSETTA GROWER 10x18x2,2 ZINC	LOCK WASHER	RONDELLE FREIN	ZAHNSCHEIBE	ARANDELLA DENTADA
16	409181	2	ROSETTA GROWER 8x13x2,2 ZINC	LOCK WASHER	RONDELLE FREIN	ZAHNSCHEIBE	ARANDELLA DENTADA
17	441555	1	SNODO ATTACCO MARTINETTO BAS. OPTIMA	JOINT	JOINT	GELENK	ARTICULACION
18	441552	1	STAFFA ATTACCO MARTINETTO BAS. OPTIMA	ACTUATOR SUPPORT	ATTAQUE VERIN	HALTERUNG SPINDELMOTOR	SOPORTE GATO
19	408711	4	VITE M10X25 TE UNI 5739 ZINC	SCREW	VIS	SCHRAUBE	TORNILLO
20	408733	3	VITE M10X40 TE UNI 5737 FP ZINC	SCREW	VIS	SCHRAUBE	TORNILLO
21	408714	3	VITE M10x35 TE UNI 5739 ZINC	SCREW	VIS	SCHRAUBE	TORNILLO
22	408685	1	VITE M8X65 TE UNI5737 FP ZINC	SCREW	VIS	SCHRAUBE	TORNILLO
23	408626	4	VITE M8x20 TTQST UNI 5732 ZINC	SCREW	VIS	SCHRAUBE	TORNILLO
24	408676	2	VITE M8x30 TE UNI 5739 ZINC	SCREW	VIS	SCHRAUBE	TORNILLO
25	408683	1	VITE M8x55 TE FP UNI 5737	SCREW	VIS	SCHRAUBE	TORNILLO

CR-03 PREMONTAGGIO TERGIPAVIMENTO L=1120mm L=44in

SQUEEGEE ASSEMBLY
 ENSEMBLE DE SUCEUR
 SAUGFUSSGRUPPE
 GRUPO LIMPIADOR DE SUELO

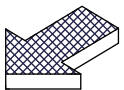
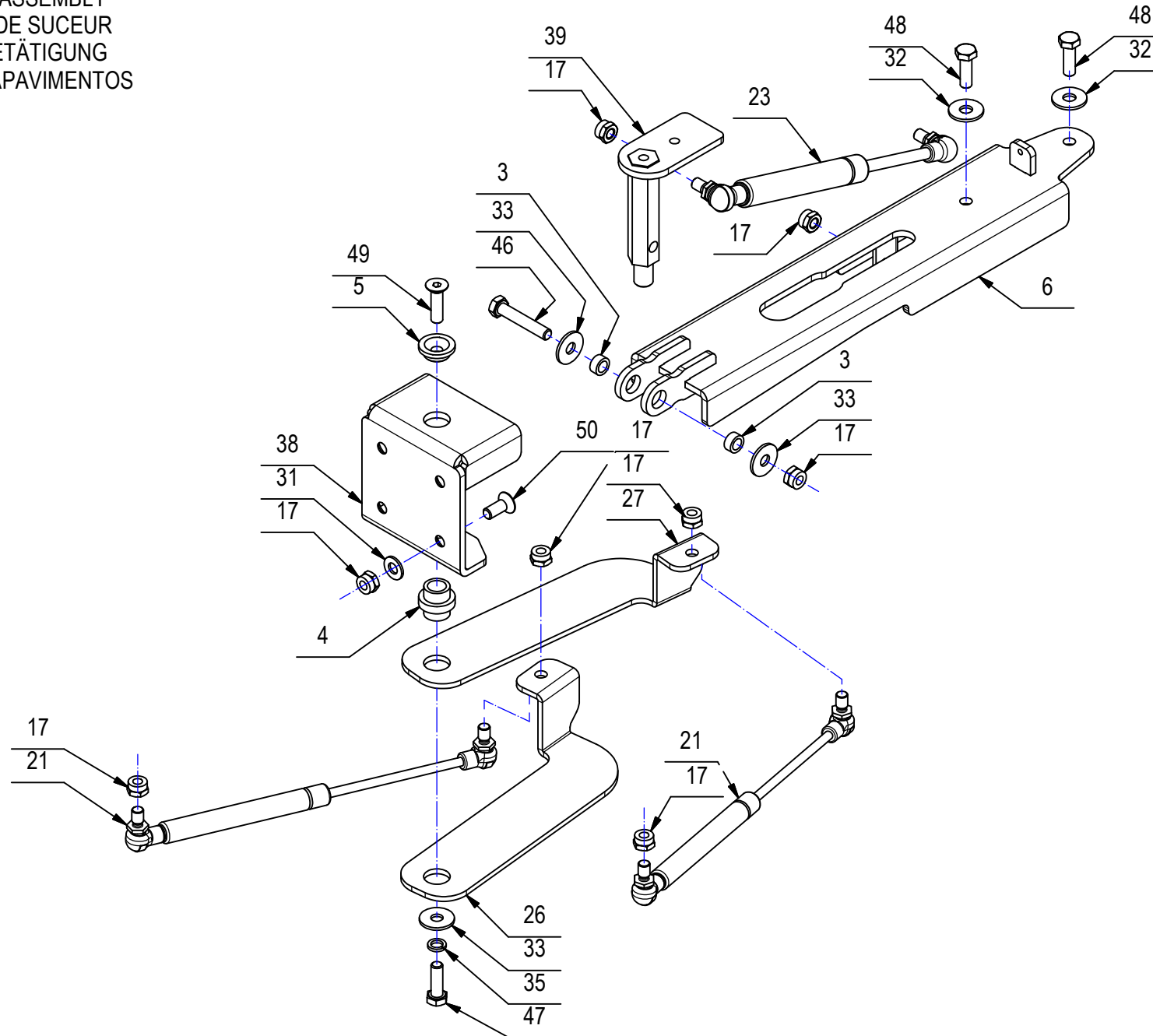


CR-03 PREMONTAGGIO TERGIPAVIMENTO L=1120mm L=44in

POS	CODICE	QTÀ	DESCRIZIONE	DENOMINATION	DESCRIPTION	BENENNUNG	DESCRIPCION
1	430957	1	BOCCHETTA DRITTA D=40 + GUARN. TERGI2010	OPENING	BUSE	ÖFFNUNG	BOQUILLA
2	438624	2	BORCHIA COPRIRUOTA X RUOTA D125 99A10600	WHEEL COVER	COUVERCLE DE ROUE	RADDECKEL	CUBRERUEDA
3	219372	2	COLONNETTA SGANCIO M10-CH22 - M8 (28-45)	STUD BOLT	TIGE	GEWINDEBOLZEN	PRISIONERO
4	438360	1	CORPO TERGIPAVIMENTO OPTIMA 100 L=1105	SQUEEGEE BODY	CORPS DE SUCEUR	SAUGFUSSKÖRPER	CUERPO LIMPIAPAVIMENTOS
5	409045	6	DADO M6x3 UNI 5590 A2	NUT	ECROU	MUTTER	TUERCA
6	409084	6	DADO M6x9 AUTOBL. FLANG. UNI 6926 A2	LOCK NUT	ECROU AUTOFREINES	SICHERUNGSMUTTER	TUERCA AUTOBLOCANTE
7	409087	2	DADO M8 AUTOBL. UNI 7474 INOX BASSO	LOCK NUT	ECROU AUTOFREINES	SICHERUNGSMUTTER	TUERCA AUTOBLOCANTE
8	409085	2	DADO M8x8.5 AUTOBL. UNI 7474 ZINC	LOCK NUT	ECROU AUTOFREINES	SICHERUNGSMUTTER	TUERCA AUTOBLOCANTE
9	438625	2	DISTANZIALE D=12 d=9 L=35,5 FE-94TC1200	SPACER	ENTRETOISE	DISTANZHÜLSE	DISTANCIADOR
10	438892	1	GOMMA TERGI POST. 1216X95X6 ANTIOLIO	REAR RUBBER OIL-RESISTANT	BAVETTE ARRIERE ANTI-HUILLE	HINT. SAUGGUMMI OELBESTAENDING	GOMA TRASERA ANTI-ACEITE
11	438890	1	GOMMA TERGI POST. 1216X95X6 PARA 33 SH.	REAR RUBBER 33 SHORE	BAVETTE ARRIERE 33 SHORE	HINT. SAUGGUMMI 33 SHORE	GOMA TRASERA 33 SHORE
12	438891	1	GOMMA TERGI POST. 1216X95X6 PARA 40 SH.	REAR RUBBER 40 SHORE	BAVETTE ARRIERE 40 SHORE	HINT. SAUGGUMMI 40 SHORE	GOMA TRASERA 40 SHORE
13	223670	1	GOMMA TERGIP. ANTER. 1194X45 P.U.	FRONT RUBBER	BAVETTE AVANT	VORDERER SAUGGUMMI	GOMA DELANTERA
14	209962	1	LAMA PREMIGOMMA ANTERIORE DX	RIGHT BLADE	PLAQUETTE DROITE	RECHTE LEISTE	LISTON DERECHO
15	209963	1	LAMA PREMIGOMMA ANTERIORE SX	LEFT BLADE	PLAQUETTE GAUCHE	LINKE LEISTE	LISTON IZQUIERDO
16	438893	1	LAMA PREMIGOMMA POSTERIORE TERGI OPTIMA	BLADE	PLAQUETTE	LEISTE	LISTON
17	408098	2	MOLLA COMPR. 14,5x15x2,5 COLON. TERGIP.	SPRING	RESSORT	FEDER	RESORTE
18	206390	6	PIASTRINA FISSAGGIO PREMIGOMMA	PLAQUE	PLAQUETTE	BEFESTIGUNGSAUFLAGE	PLAQUETA
19	410220	2	POMELLO VP 17/P PERNO M4X15	KNOB	POMMEAU	RENDELSCHRAUBE	POMO
20	223332	1	PREM. TERGIPAVIM. L=1120 OPTIMA 100	SQUEEGEE ASSEMBLY	SUCEUR COMPLETE	SAUGFUSS KOMPLETT	LIMPIAPAVIMENTOS COMPLETO
21	409192	2	ROSETTA 10x21x2 UNI 6592 A2	WASHER	RONDELLE	UNTERLAGSCHEIBE	ARANDELA
22	409185	2	ROSETTA 9x24x2,5 UNI 6593 A2	WASHER	RONDELLE	UNTERLEGSCHHEIBE	ARANDELA
23	409200	2	ROSETTA GROWER 10x2,5x2,5 A2	LOCK WASHER	RONDELLE FREIN	ZAHNSCHEIBE	ARANDELLA DENTADA
24	438623	2	RUOTA D.125 L=29 MOZZO L=34 (2125A03)	IDLE WHEEL	ROUE FOLLE	LOSRAD	RUEDA LIBRE
25	409374	6	SPINA ELASTICA D5X14 UNI 6873	SPRING PIN	FOURCHETTE	SPANNSTIFT	PASADOR ELASTICO
26	408972	6	VITE M6x25 TPSEI UNI 5933 A2	SCREW	VIS	SCHRAUBE	TORNILLO
27	408692	2	VITE M8X50 TE UNI 5739 ZINC	SCREW	VIS	SCHRAUBE	TORNILLO
28	400112	2	VOLANTINO LOBATO PASSANTE V/40/PS M8	HANDWHEEL	VOLANT	HANDGRIFF	RUEDA DE MANIOBRA

CR-04 GRUPPO COMANDO TERGIPAVIMENTO

SQUEEGEE CONTROL ASSEMBLY
 GROUPE COMMANDE DE SUCEUR
 GRUPPE SAUGFUSSBETÄTIGUNG
 GRUPO MANDO LIMPIAPAVIMENTOS

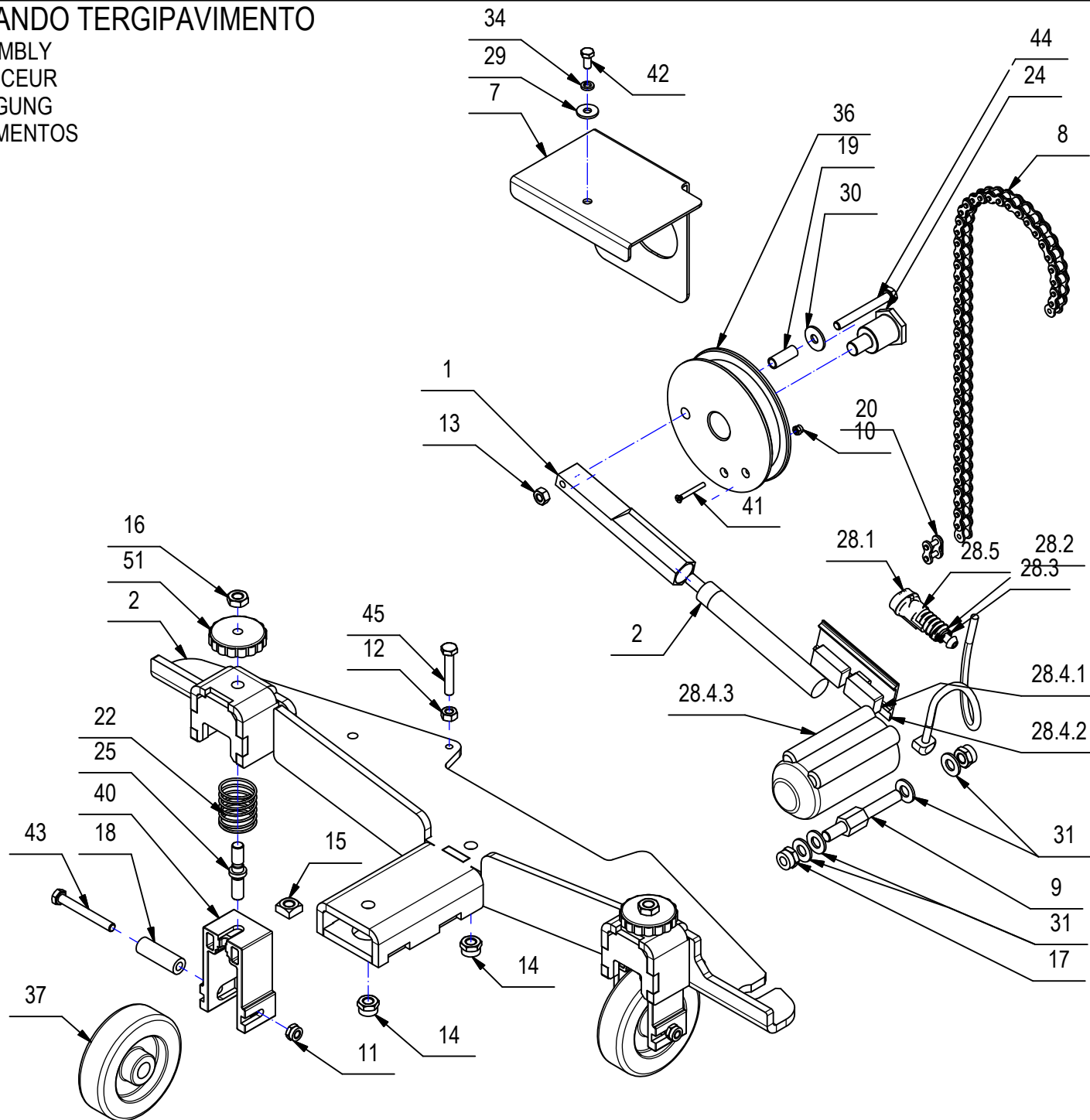


CR-04 GRUPPO COMANDO TERGIPAVIMENTO

POS	CODICE	QTÀ	DESCRIZIONE	DENOMINATION	DESCRIPTION	BENENNUNG	DESCRIPCION
1	444817	1	ASTA COMANDO PULEGGIA OPTIMA	EXTENSION TUBE	TUBE D'EXTENSION	VERLANGERUNGSSTUCK	TUBO DE EXTENSION
2	438685	1	ATTACCO TERGI LAMIERA OPTIMA 100	SQUEEGEE COUPLING	ATTAQUE SUCEUR	KUPPLUNG SAUGFUSS	ACOPLAMIENTO LIMPIAPAVIMENTOS
3	200325	2	BOCCOLA D=13 d=8,5 S=6 OT58	BUSHING	BAGUE	BUCHSE	CASQUILLO
4	438375	1	BOCCOLA D=25-18 d=13 S=20 OT58	BUSHING	BAGUE	BUCHSE	CASQUILLO
5	438376	1	BOCCOLA D=25-18 d=8 S=8,5 OT58	BUSHING	BAGUE	BUCHSE	CASQUILLO
6	438365	1	BRACCIO TERGI OPTIMA 85/100	SQUEEGEE ARM	BRAS DE SUCEUR	ARM SAUGFUSS	BRAZO LIMPIAPAVIMENTOS
7	438865	1	CARTER RULLO AVVOLGICATENA OPTIMA	PROTECTION	PROTECTION	ABDECKUNG	PROTECCION
8	430881	1	CATENA 3/8" X 7/32" 45 PASSI				
9	444816	1	COLONNETTA CH13 M8 L=70,5				
10	409077	1	DADO M3x4,5 AUTOBL. UNI 7474 ZINC	LOCK NUT	ECROU AUTOFREINES	SICHERUNGSMUTTER	TUERCA AUTOBLOCANTE
11	415901	2	DADO M6 AUTOBL. UNI 7474 INOX	NUT	ECROU	MUTTER	TUERCA
12	409043	1	DADO M6x5 UNI 5588 A2	NUT	ECROU	MUTTER	TUERCA
13	409040	1	DADO M6x5 UNI 5588 ZINC	NUT	ECROU	MUTTER	TUERCA
14	409087	2	DADO M8 AUTOBL. UNI 7474 INOX BASSO	LOCK NUT	ECROU AUTOFREINES	SICHERUNGSMUTTER	TUERCA AUTOBLOCANTE
15	409055	2	DADO M8 QUADRO 13x13x6,5 DIN557 A2	NUT	ECROU	MUTTER	TUERCA
16	409048	2	DADO M8x5 UNI 5589 A2	NUT	ECROU	MUTTER	TUERCA
17	409085	13	DADO M8x8.5 AUTOBL. UNI 7474 ZINC	LOCK NUT	ECROU AUTOFREINES	SICHERUNGSMUTTER	TUERCA AUTOBLOCANTE
18	408086	2	DISTANZIALE D=12 d=6,2 S=36 C40	SPACER	ENTRETOISE	DISTANZHÜLSE	DISTANCIADOR
19	407976	1	DISTANZIALE D=8 d=6 S=21 OT63	SPACER	ENTRETOISE	DISTANZHÜLSE	DISTANCIADOR
20	411947	1	GIUNTO CATENA DA 3/8	JOINT CHAIN	ATTACHE RAPIDE CHAINE	KETTENSCHLOSS	ACOPLAMIENTO CADENA
21	433681	2	MOLLA A GAS CON SNODI ANG. 200N L=274	GAS SHOCK ABSORBER	RESSORT	GASFEDER	AMORTIGUADOR A GAS
22	408092	2	MOLLA COMPR. E 26 L 30 FILO 1.5	SPRING	RESSORT	FEDER	RESORTE
23	438606	1	MOLLA GAS 19-8 L=244 C=80 F=750N SNODI	GAS SHOCK ABSORBER	RESSORT	GASFEDER	AMORTIGUADOR A GAS
24	438361	1	PERNO GUIDA RULLO CATENA OPTIMA 85/100	PIN	AXE	BOLZEN	PERNO
25	400841	2	PERNO REGISTRO SIMPLA	PIN	AXE	BOLZEN	PERNO
26	438373	1	PIASTRA GUIDA BRACCIO TERGI OPTIMA DX	RIGHT PLAQUE	PLAQUE DROITE	BEFESTIGUNGSAUFLAGE RECHTS	PLACA DERECHO
27	438372	1	PIASTRA GUIDA BRACCIO TERGI OPTIMA SX	LEFT PLAQUE	PLAQUE GAUCHE	BEFESTIGUNGSAUFLAGE LINKS	PLACA IZQUIERDO
28	223545	1	PREM. MART. 24V C60 F500 V32 AO-01/M+AMP	ACTUATOR	VERIN	SPINDELMOTOR	GATO
28.1	436430	1	CONNETTORI AMP SUPERSEAL 1,5 282104-1	CONNECTOR FEMALE	CONNECTEUR FEMELLE	STECKER OHNE ZAPFEN	CONECTOR HEMBRA
28.2	436431	2	CONTATTO MINI-MIC TAB 282404-1	CONTACT	CONTACT	KONTAKT	CONTACTO
28.3	436433	2	GUARNIZIONE CONTATTO AMP 281934-2 GIALLO	GASKET	JOINT	DICHTUNG	JUNTA
28.4	439280	1	MART. 24V C60 F500N V32 AO-01/M F00	ACTUATOR	VERIN	SPINDELMOTOR	GATO

CR-04 GRUPPO COMANDO TERGIPAVIMENTO

SQUEEGEE CONTROL ASSEMBLY
 GROUPE COMMANDE DE SUCEUR
 GRUPPE SAUGFUSSBETÄTIGUNG
 GRUPO MANDO LIMPIAPAVIMENTOS

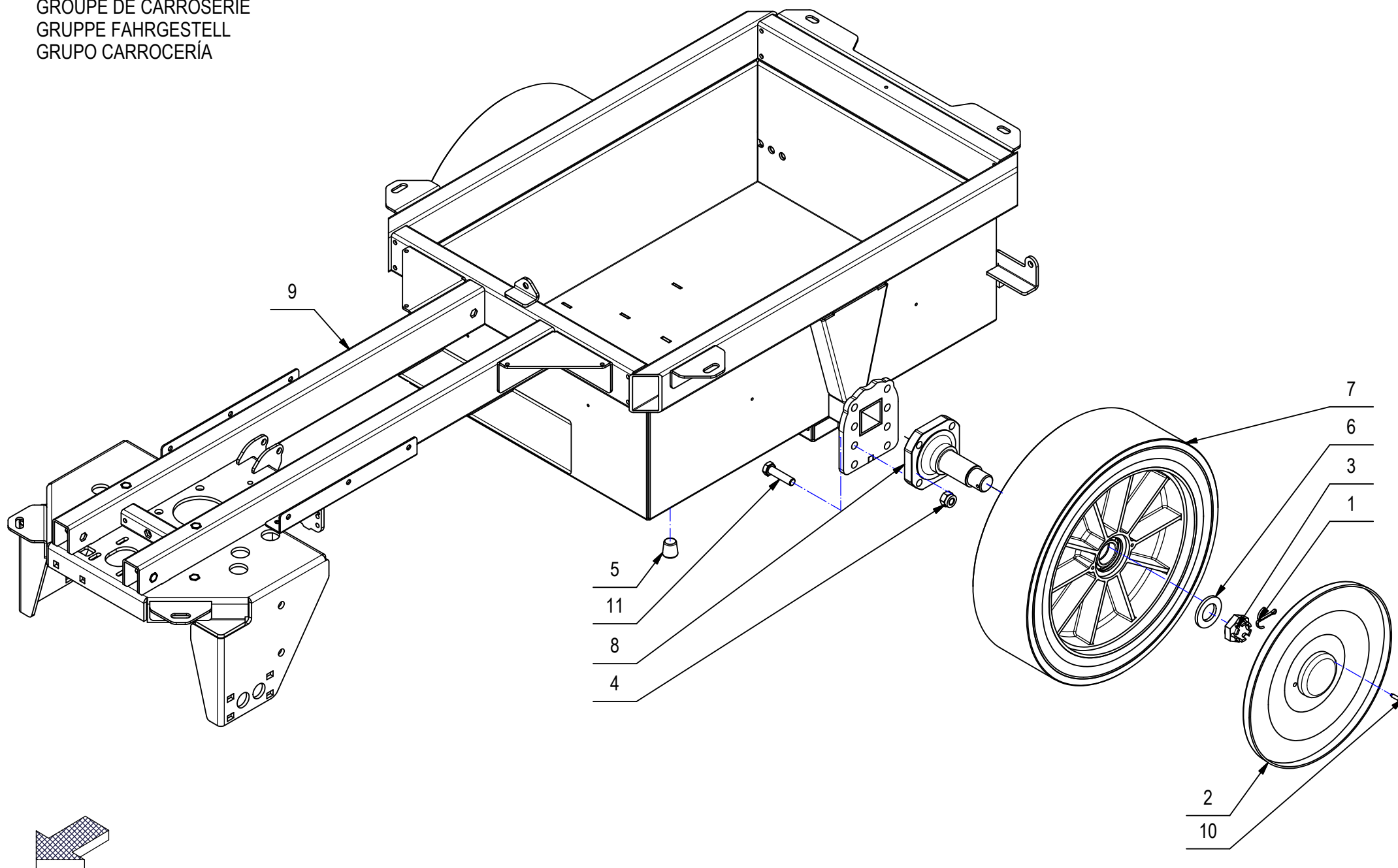


CR-04 GRUPPO COMANDO TERGIPAVIMENTO

POS	CODICE	QTÀ	DESCRIZIONE	DENOMINATION	DESCRIPTION	BENENNUNG	DESCRIPCION
28.4.1	423770	2	ASSIEME MICROINTERRUTTORE CON DIODO	MICROSWITCH	MICROINTERRUPTEUR	MIKROSCHALTER	MICROINTERRUPTOR
28.4.2	423771	1	COPERCHIO MICRONTERRUTTORI	COVER	COUVERCLE	DECKEL	TAPA
28.4.3	423772	1	MOTORE MARTINETTO 36V 6750G 30W	MOTOR	MOTEUR	MOTOR	MOTOR
28.5	436585	1	SOFFIETTO AMP SUPERSEAL 880810-1	BELLOWS	SOUFFLET	FALTENBALG	FUELLE
29	409151	1	ROSETTA 5,5x15x1,5 UNI 6593 ZINC	WASHER	RONDELLE	UNTERLAGSCHEIBE	ARANDELA
30	409160	1	ROSETTA 6x18x1,5 UNI 6593 ZINC	WASHER	RONDELLE	UNTERLAGSCHEIBE	ARANDELA
31	409175	8	ROSETTA 8x17x1,6 UNI 6592 ZINC.	WASHER	RONDELLE	UNTERLAGSCHEIBE	ARANDELA
32	409185	2	ROSETTA 9x24x2,5 UNI 6593 A2	WASHER	RONDELLE	UNTERLEGSCHEIBE	ARANDELA
33	409179	3	ROSETTA 9x24x2,5 UNI 6593 ZINC	WASHER	RONDELLE	UNTERLAGSCHEIBE	ARANDELA
34	409154	1	ROSETTA GROWER 5x1,6 ZINC	WASHER	RONDELLE	UNTERLAGSCHEIBE	ARANDELA
35	409181	1	ROSETTA GROWER 8x13x2,2 ZINC	LOCK WASHER	RONDELLE FREIN	ZAHNSCHEIBE	ARANDELLA DENTADA
36	438363	1	RULLO AVVOLGI CATENA OPTIMA 85/100	ROLLER	GALET	ROLLE	RODILLO
37	427251	2	RUOTA D=80 L=23 SUPERLAN GRIGIA	WHEEL	ROUE	RAD	RUEDA
38	438364	1	STAFFA ATTACCO BRACCIO TERGI OPTIMA	PLAQUE	PLAQUE	BEFESTIGUNGSAUFLAGE	PLACA
39	438374	1	STAFFA GUIDA ROTAZ. BRACCIO TERGI OPTIMA	SUPPORT, GUIDE	ATTAQUE, GUIDE	HALTERUNG, FÜHRUNG	SOPORTE FIJADOR, GUIA
40	400839	2	STAFFA RUOTA ATTACCO TERGI SIMPLA	SUPPORT	ATTAQUE	HALTERUNG	SOPORTE FIJADOR
41	408926	1	VITE M3X25 TPSTC ISO 7046-1H ZINC	SCREW	VIS	SCHRAUBE	TORNILLO
42	418312	1	VITE M5x10 TE UNI 5739 ZINC	SCREW	VIS	SCHRAUBE	TORNILLO
43	408657	2	VITE M6X50 TE UNI 5739 A2	SCREW	VIS	SCHRAUBE	TORNILLO
44	408656	1	VITE M6X50 TE UNI 5739 ZINC	SCREW	VIS	SCHRAUBE	TORNILLO
45	408652	1	VITE M6x35 TE UNI 5739 A2	SCREW	VIS	SCHRAUBE	TORNILLO
46	408704	1	VITE M8X45 TE UNI 5737 FP ZINC	SCREW	VIS	SCHRAUBE	TORNILLO
47	408674	1	VITE M8x25 TE UNI 5739 ZINC	SCREW	VIS	SCHRAUBE	TORNILLO
48	408675	2	VITE M8x25 TE UNI5739 A2	SCREW	VIS	SCHRAUBE	TORNILLO
49	408982	1	VITE M8x30 TPSEI UNI 5933 ZINC	SCREW	VIS	SCHRAUBE	TORNILLO
50	415833	4	VITE TPSEI M8x20 UNI5933	SCREW	VIS	SCHRAUBE	TORNILLO
51	400112	2	VOLANTINO LOBATO PASSANTE V/40/PS M8	HANDWHEEL	VOLANT	HANDGRIFF	RUEDA DE MANIOBRA

CR-05 GRUPPO TELAIO

BODYWORK ASSEMBLY
 GROUPE DE CARROSERIE
 GRUPPE FAHRGESTELL
 GRUPO CARROCERÍA



CR-05 GRUPPO TELAIO

POS	CODICE	QTÀ	DESCRIZIONE	DENOMINATION	DESCRIPTION	BENENNUNG	DESCRIPCION
1	409386	2	COPIGLIA D.4X50 UNI 1336 ZN	SPLIT PIN	GOUPILLE	SPLINT	PASADOR DE ALETAS
2	400488	2	COPRIMOZZO D=260,5 2 FORI ROSSO	HUB COVER	COUVERCLE DE MOYEU	NABENDECKEL	CUBRECUBO
3	409113	2	DADO A INTAGLI M24X2X18 UNI 5594	NUT	ECROU	MUTTER	TUERCA
4	409089	8	DADO M10x12 AUTOBL. UNI 7473 ZINC	LOCK NUT	ECROU AUTOFREINES	SICHERUNGSMUTTER	TUERCA AUTOBLOCANTE
5	409866	1	PIEDINO A BOTTE D.14 H=23	RUBBER CAP	BOUCHON DE CAOUTCHOUC	GUMMISTOPFEN	TAPON DE GOMA
6	409231	2	ROSETTA 25X44 ZINC UNI 6592	WASHER	RONDELLE	SCHEIBE	ARANDELA
7	448482	2	RUOTA D.350x100 PU CON ANELLO FRENO D180	IDLE WHEEL	ROUE FOLLE	LOSRAD	RUEDA LIBRE
8	448478	2	SEMIASSE RUOTA POSTERIORE OPTIMA 2018	AXLE SHAFT	DEMI-ESSIEU	ACHSWELLE	SEMIEJE
9	438370	1	TELAIO BASE OPTIMA 85/100	FRAME	CHASSIS	RAHMEN	BASTIDOR
10	408881	4	VITE D.4,2x16 AUTOF. UNI 6954	SCREW	VIS	SCHRAUBE	TORNILLO
11	408715	8	VITE M10x40 TE UNI 5739 (8.8)	SCREW	VIS	SCHRAUBE	TORNILLO

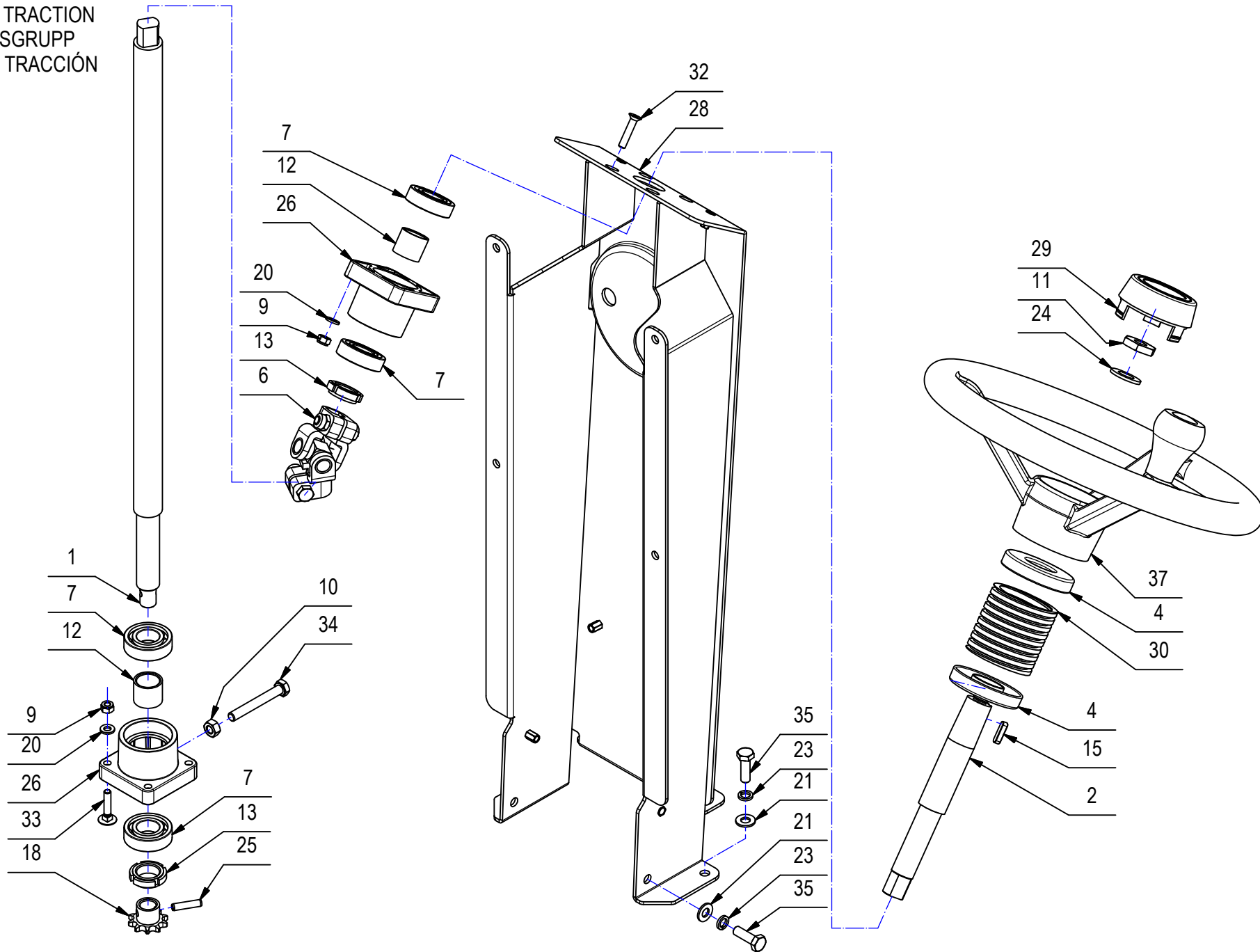
CR-06/07 GRUPPO STERZO RUOTA TRAZIONE

STEERING GEAR - TRACTION ASSEMBLY

ENSEMBLE DE VOLANT - TRACTION

LENKGRUPPE - ANTRIEBSGRUPP

GRUPO DE DIRECCIÓN - TRACCIÓN



CR-06/07 GRUPPO STERZO RUOTA TRAZIONE

POS	CODICE	QTÀ	DESCRIZIONE	DENOMINATION	DESCRIPTION	BENENNUNG	DESCRIPCION
1	438501	1	ALBERO CENTRALE STERZO OPTIMA 85/100	STEERING SHAFT	ARBRE DE DIRECTION	LENKWELLE	COLUMN DE LA DIRECCION
2	438499	1	ALBERO SUPERIORE STERZO OPTIMA 85/100	SHAFT	ARBRE	WELLE	EJE
3	438503	1	CATENA 3/8"x7/32" 83 PASSI DIN 8187-06B1	CHAIN	CHAINE	KETTE	CADENA
4	429782	2	CENTRAGGIO SOFFIETTO MG	COLLAR	COLLIER	BUNDRING	COLLAR
5	438506	1	CORONA 3/8"x7/32" Z=80 P=9,525 DIN 8187	CROWN GEAR	COURONNE	ZAHNKETTENRAD	CORONA DENTADA
6	410558	1	CROCIERA STERZO PER ALBERO D=19	UNIVERSAL JOINT	JOINT UNIVERSEL	KREUZGELENK	ARTICULACION DE CARDAN
7	408434	4	CUSCINETTO 6004 2RS 42x20x12	BEARING	ROULEMENT	LAGER	COJINETE
8	408450	2	CUSCINETTO 6010 2RS 50x80x16	BEARING	ROULEMENT	LAGER	COJINETE
9	409082	8	DADO M6x6 AUTOBL UNI 7474 ZINC	LOCK NUT	ECROU AUTOFREINES	SICHERUNGSMUTTER	TUERCA AUTOBLOCANTE
10	409046	1	DADO M8x6,5 UNI 5588 ZINC	NUT	ECROU	MUTTER	TUERCA
11	205250	1	DADO SPECIALE M14	SPECIAL NUT	ECROU SPECIAL	SPEZIALMUTTER	TUERCA ESPECIAL
12	210114	2	DISTANZIALE D=25 d=20,2 S=21,2 AVP	SPACER	ENTRETOISE	DISTANZHÜLSE	DISTANCIADOR
13	438504	2	GHIERA M20x1 AUTOBLOCCANTE ZINC.	RING NUT	EMBOUT	NUTMUTTER	TUERCA ANULAR
14	411947	1	GIUNTO CATENA DA 3/8	JOINT CHAIN	ATTACHE RAPIDE CHAINE	KETTENSCHLOSS	ACOPLAMIENTO CADENA
15	408402	1	LINGUETTA 5X5X20 UNI 6604/69	KEY	CLAVETTE	KEIL	CLAVIJA
16	223448	1	MOTORUOTA MTR270 24V 50A 1000W DCM-2536	TRACTION WHEEL (ANTISKID)	MOTOROU (ANTISKID)	ANTRIEBSMOTOR (ANTISKID)	RUEDA MOTRIZ (ANTISKID)
17	212552	1	MOZZO PIANTONE	HUB	MOYEU	NABE	CUBO
18	438502	1	PIGNONE 3/8" x 7/32" Z=10	PINION	PIGNON	RITZEL	PIÑON
19	438507	1	ROSETTA 20X60X4	WASHER	RONDELLE	UNTERLAGSCHEIBE	ARANDELA
20	409156	8	ROSETTA 6x12x1,6 UNI 6592 ZINC	WASHER	RONDELLE	UNTERLAGSCHEIBE	ARANDELA
21	409175	6	ROSETTA 8x17x1,6 UNI 6592 ZINC.	WASHER	RONDELLE	UNTERLAGSCHEIBE	ARANDELA
22	409196	4	ROSETTA GROWER 10x18x2,2 ZINC	LOCK WASHER	RONDELLE FREIN	ZAHNSCHEIBE	ARANDELLA DENTADA
23	409181	9	ROSETTA GROWER 8x13x2,2 ZINC	LOCK WASHER	RONDELLE FREIN	ZAHNSCHEIBE	ARANDELLA DENTADA
24	409211	1	ROSETTA M15 UNI 6592 ZINC	WASHER	RONDELLE	SCHEIBE	ARANDELA
25	409375	1	SPINA ELASTICA 6x26 UNI6873 A	SPRING PIN	FOURCHETTE	SPANNSTIFT	PASADOR ELASTICO
26	400845	2	SUPPORTO CUSCINETTI	BEARING SUPPORT	SUPPORT ROULEMENT	LAGERHALTERUNG	SOPORTE COJINETE
27	203981	1	SUPPORTO CUSCINETTO	SUPPORT	SUPPORT	HALTERUNG	SOPORTE
28	438508	1	SUPPORTO PIANTONE STERZO OPTIMA	STEERING SUPPORT	SUPPORT DIRECTION	HALTERUNG LENKUNG	SOPORTE DIRECCIÓN
29	425416	1	TAPPO PER VOLANTE 320	PLUG	BOUCHON	STOPFEN	TAPON
30	223942	1	TUBO FLEX SOFF.STERZO L=60 (NERO) OPTIMA	BELLOWS	SOUFFLET	FALTENBALG	FUELLE
31	408824	8	VITE M10x30 TCEI UNI 5931 ZINC	SCREW	VIS	SCHRAUBE	TORNILLO
32	408973	4	VITE M6x30 TPSEI UNI 5933 FP A2	SCREW	VIS	SCHRAUBE	TORNILLO
33	427141	4	VITE M6x30 TTQST UNI 5732 A2	SCREW	VIS	SCHRAUBE	TORNILLO
34	408693	1	VITE M8X60 TE UNI 5739 ZINC	SCREW	VIS	SCHRAUBE	TORNILLO

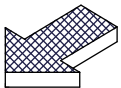
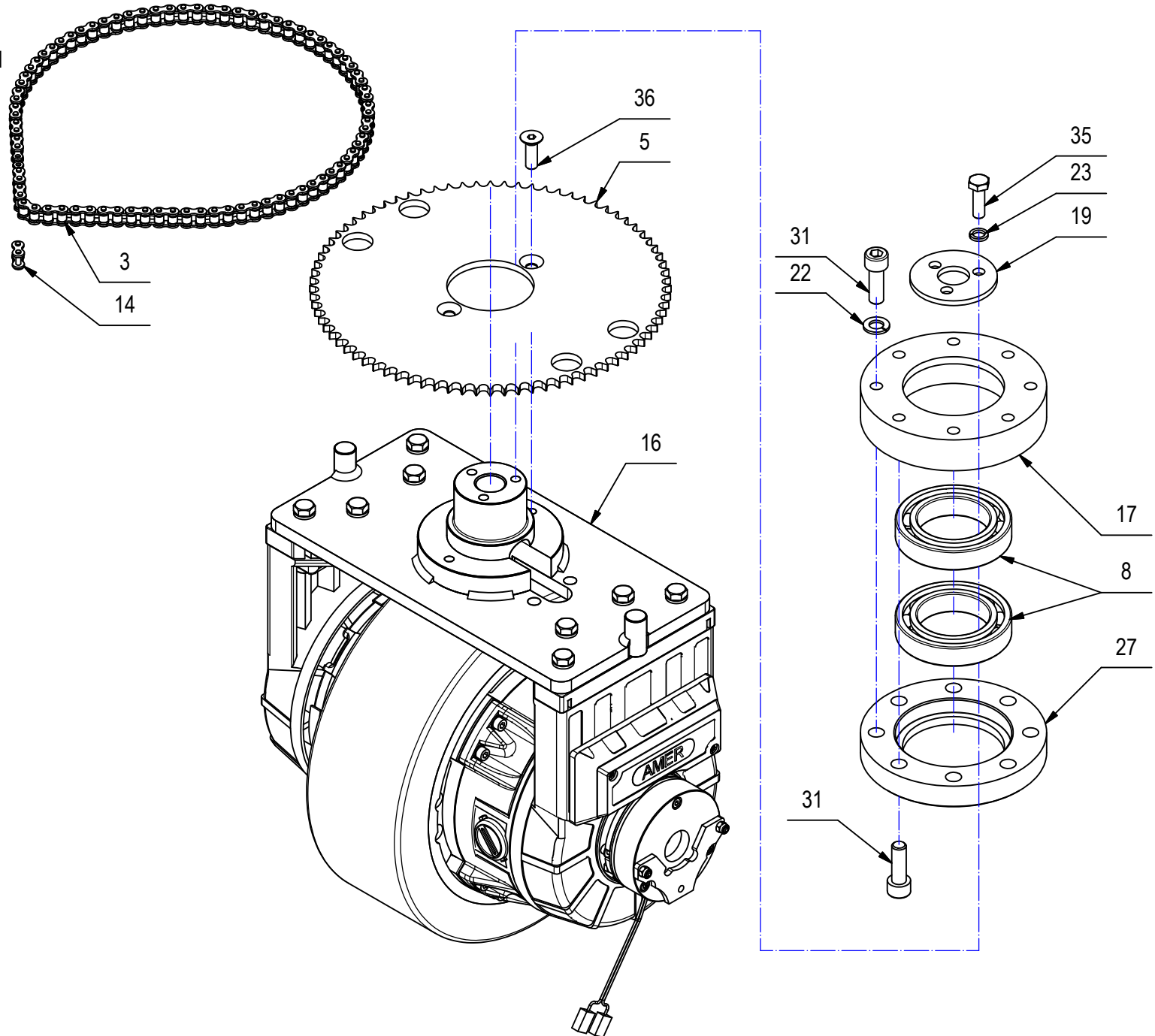
CR-06/07 GRUPPO STERZO RUOTA TRAZIONE

STEERING GEAR - TRACTION ASSEMBLY

ENSEMBLE DE VOLANT - TRACTION

LENKGRUPPE - ANTRIEBSGRUPP

GRUPO DE DIRECCIÓN - TRACCIÓN



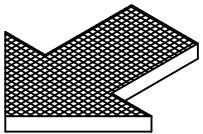
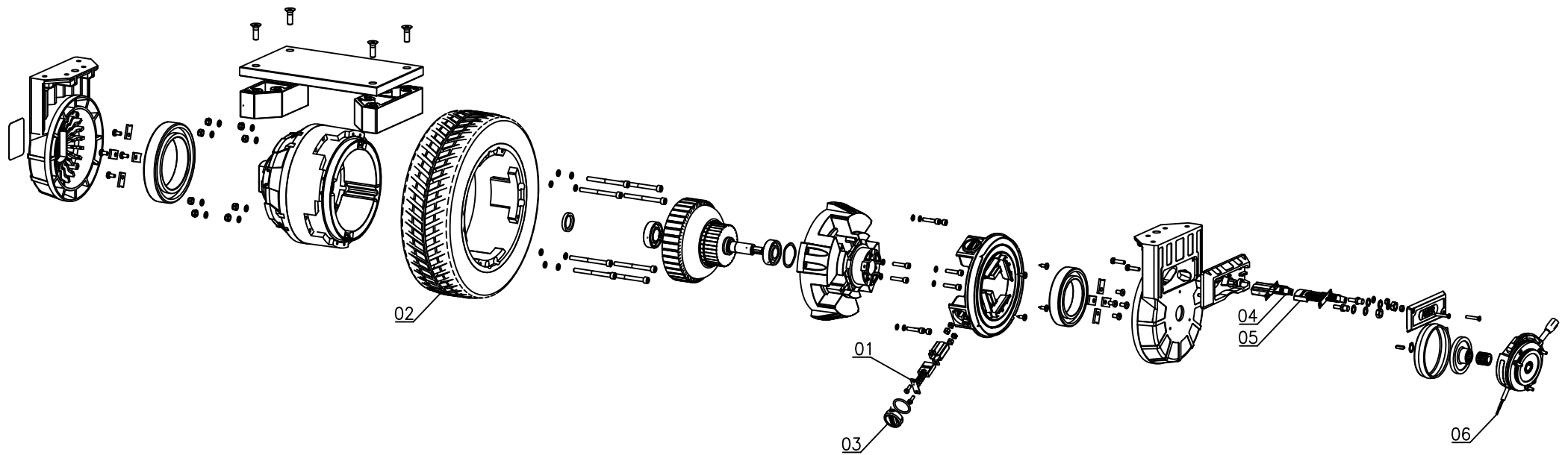
CR-06/07 GRUPPO STERZO RUOTA TRAZIONE

06-07

POS	CODICE	QTÀ	DESCRIZIONE	DENOMINATION	DESCRIPTION	BENENNUNG	DESCRIPCION
35	408674	9	VITE M8x25 TE UNI 5739 ZINC	SCREW	VIS	SCHRAUBE	TORNILLO
36	408986	2	VITE M8x25 TPSEI UNI5933 ZINC	SCREW	VIS	SCHRAUBE	TORNILLO
37	425415	1	VOLANTE 320X107 C/P	STEERING WHEEL	VOLANT DE DIRECTION	LENKRAD	VOLANTE

CR-07 PREM. MOTORUOTA TRAZIONE
DRIVING GEAR ASSEMBLY
GROUPE DE ROUE MOTRICE
GRUPPE TREIBENDES RAD
GRUPO RUEDA MOTRIZ

07

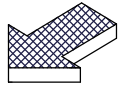
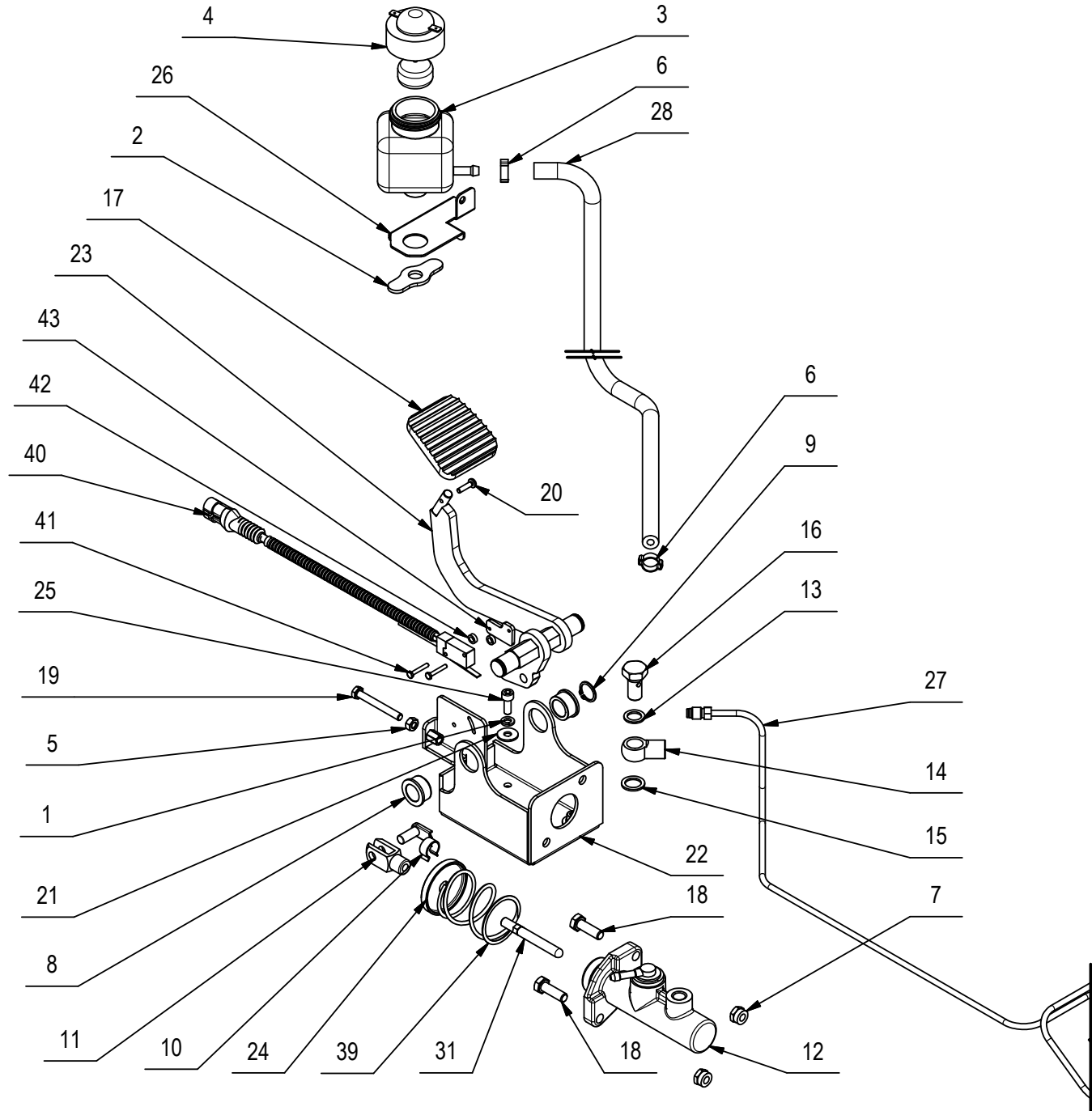


CR-07 MOTOR. MTR270 24V 50A 1000W

POS	CODICE	Q.TÀ	DESCRIZIONE	DENOMINATION	DESCRIPTION	BENENNUNG	DESCRIPCION
1	409428	4	SPAZZOLA 19X9X24 EC 01M (68200580)	CARBON BRUSH MOTOR	CHARBON MOTEUR	KOHLEBÜRSTE	ESCOBILLA MOTOR
2	439241	1	RUOTA D=270 S=90 POLIURETANO MTR270	POLYURETHANE WHEEL	ROUE POLYURETHANE	POLYURETHANRAD	RUEDA DE POLIURETANO
3	439242	4	TAPPO SPAZZOLE MOTORE MTR270	COVER CARBON BRUSH MOTOR	COUVERCLE DE CHARBON MOTEUR	DECKEL KOHLEBÜRSTE	TAPA ESCOBILLA MOTOR
4	439244	2	CASSETTO SPAZZOLA BASETTA MTR270	BRUSH HOLDER BASE	BROSSE PORTE DE BASE	BÜRSTENHALTER BASE	PORTA ESCOBILLA BASE
5	439245	2	SPAZZOLA BASETTA MTR270	BRUSH BASE	BROSSE BASE	BÜRSTENBASIS	BASE CEPILLO
6	439246	1	ELETTROFRENO 8NM MTR270	ELECTROBRAKE COMPLETE	ELECTROFREIN COMPLET	ELEKTROBREMSE COMPLETE	ELECTROFRENO COMPLETO

CR-08 GRUPPO IMPIANTO FRENANTE

BRAKING SYSTEM GROUP
 GROUPE DU SYSTÈME DE FREINAGE
 BREMSYSTEM GRUPPE
 GRUPO DE SISTEMA DE FRENADO



CR-08 GRUPPO IMPIANTO FRENANTE

POS	CODICE	QTÀ	DESCRIZIONE	DENOMINATION	DESCRIPTION	BENENNUNG	DESCRIPCION
1	409164	3	ROSETTA GROWER 6x2,5x1,8 ASA B27 ZINC	LOCK WASHER	RONDELLE FREIN	ZAHNSCHEIBE	ARANDELLA DENTADA
2	405955	1	BANDELLA GOMMA VASCHETTA OLIO	SUPPORT PLATE	PLAQUE SUPPORT	STÜTZPLATTE	PLACA SOPORTE
3	410502	1	SERBATOIO LIQUIDO FRENI	OIL TANK BRAKES	RESERVOIR D'HUILE FREINS	ÖLTANK BREMSSEN	TANQUE DE ACEITE FRENOS
4	410503	1	TAPPO ELETTRICO SERBATOIO OLIO FRENI	LEVEL PLUG	BOUCHON DE NIVEAU	STANDSCHRAUBE	TAPON NIVEL
5	409040	1	DADO M6x5 UNI 5588 ZINC	NUT	ECROU	MUTTER	TUERCA
6	416179	2	ANELLO STRINGITUBO 11-13	RING	ANNEAU	RING	ANILLO
7	409085	2	DADO M8x8.5 AUTOBL. UNI 7474 ZINC	LOCK NUT	ECROU AUTOFREINES	SICHERUNGSMUTTER	TUERCA AUTOBLOCANTE
8	408019	2	BOCCOLA D=25-22,2 d=16 S=12 OT58	BUSHING	BAGUE	BUCHSE	CASQUILLO
9	408350	2	SEEGER E 16 X1 DIN 471	SEEGER RING	SERRE CLIPS	SEEGERRING	ANILLO SEEGER
10	410459	1	CLIPS PER FORCELLA M8 CORTA	PIN	AXE	BOLZEN	PERNO
11	410452	1	FORCELLA M8 UNI 1676 CORTA	FORK	FOURCHETTE	GABELKOPF	HORQUILLA
12	422523	1	POMPA FRENO IDRAULICO	BRAKE PUMP	POMPE DE FREIN	BREMSPUMPE	BOMBA DE FRENO
13	410510	3	GUARNIZIONE IN RAME 12x18x1,5	GASKET	JOINT	DICHTUNG	JUNTA
14	410507	1	RACCORDO 1 VIA M10x1,25 FORO D=14	FITTING	RACCORD	VERSCHRAUBUNG	RACOR
15	410509	3	GUARNIZIONE RAME 14x20x1,5	GASKET	JOINT	DICHTUNG	JUNTA
16	410506	1	RACCORDO FORATO M12x1,50	FITTING	RACCORD	VERSCHRAUBUNG	RACOR
17	443156	1	PEDANA PEDALE ELEN COD. AA040018	PEDAL	PEDALE	PEDAL	PEDAL
18	408674	2	VITE M8x25 TE UNI 5739 ZINC	SCREW	VIS	SCHRAUBE	TORNILLO
19	408656	1	VITE M6X50 TE UNI 5739 ZINC	SCREW	VIS	SCHRAUBE	TORNILLO
20	408846	1	VITE M4X16 TCTC UNI 7687 ZINC	SCREW	VIS	SCHRAUBE	TORNILLO
21	409160	3	ROSETTA 6x18x1,5 UNI 6593 ZINC	WASHER	RONDELLE	UNTERLAGSCHEIBE	ARANDELA
22	448423	1	SUPPORTO PEDALE FRENO OPTIMA 2018	SUPPORT	SUPPORT	HALTERUNG	SOPORTE
23	448422	1	PEDALE COMANDO FRENO OPTIMA 2018	BRAKE PEDAL	PEDALE DE FREIN	BREMSPEDAL	PEDAL MANDO FRENO
24	448424	1	BOCCOLA PER MOLLA FRENO OPTIMA 2018	BUSHING	BAGUE	BUCHSE	CASQUILLO
25	408808	3	VITE M6x16 TCEI UNI 5931 ZINC	SCREW	VIS	SCHRAUBE	TORNILLO
26	448421	1	STAFFA SERB. OLIO OPTIMA 2018	SUPPORT	ATTAQUE	HALTERUNG	SOPORTE FIJADOR
27	448426	1	TUBO OLIO FRENI POMPA-DISTR. OPTIMA 2018	PIPE	TUBE	ROHR	TUBO
28	228044	1	TUBETTO OLIO FRENI Ø6x14 L=1000	PIPE	TUBE	ROHR	TUBO
29	410508	1	RACCORDO A 3 VIE	FITTING	RACCORD	VERSCHRAUBUNG	RACOR
30	448427	1	TUBO SX OLIO FRENI CEPPI OPTIMA 2018	PIPE	TUBE	ROHR	TUBO
31	432542	1	ASTA COMANDO POMPA FRENO ULTRA 120B	ROD	TIGE	STANGE	VARILLA
32	448441	2	RACCORDO FORATO M10x1,25	FITTING	RACCORD	VERSCHRAUBUNG	RACOR
33	228045	1	GRUPPO FRENO SX CEPPI D.180 LAV. OPTIMA	BRAKE ASSY LEFT	ENSEMBLE FREIN GAUCHE	BREMSANLAGE LINKS	GRUPO FRENO IZQUIERDO
34	228046	1	GRUPPO FRENO DX CEPPI D.180 LAV. OPTIMA	BRAKE ASSY RIGHT	ENSEMBLE FREIN DROITE	BREMSANLAGE RECHTS	GRUPO FRENO DERECHO
35	448428	1	TUBO DX OLIO FRENI CEPPI OPTIMA 2018	PIPE	TUBE	ROHR	TUBO

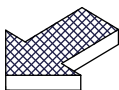
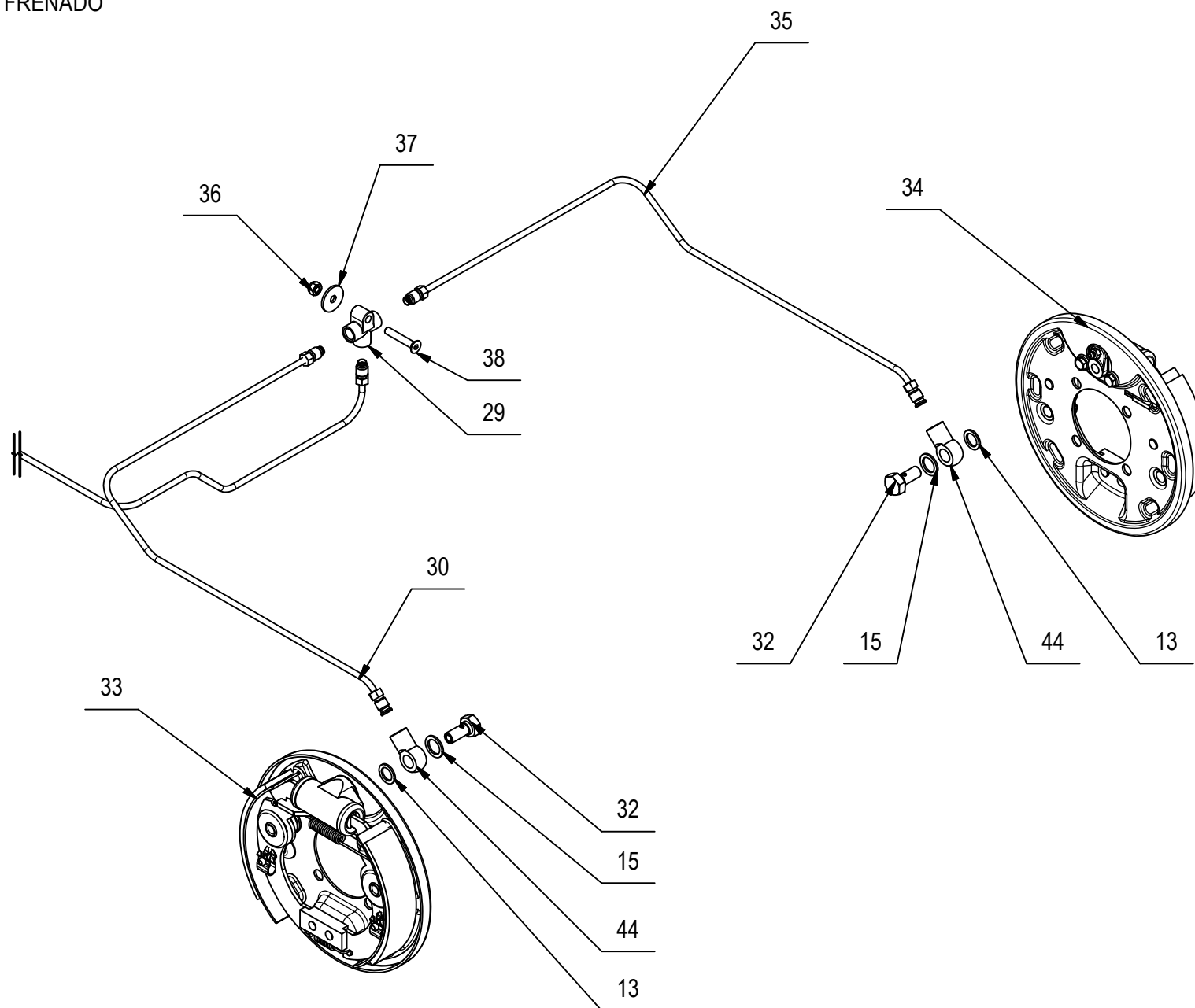
CR-08 GRUPPO IMPIANTO FRENANTE

BRAKING SYSTEM GROUP

GROUPE DU SYSTÈME DE FREINAGE

BREMSSYSTEM GRUPPE

GRUPO DE SISTEMA DE FRENADO



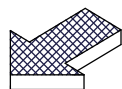
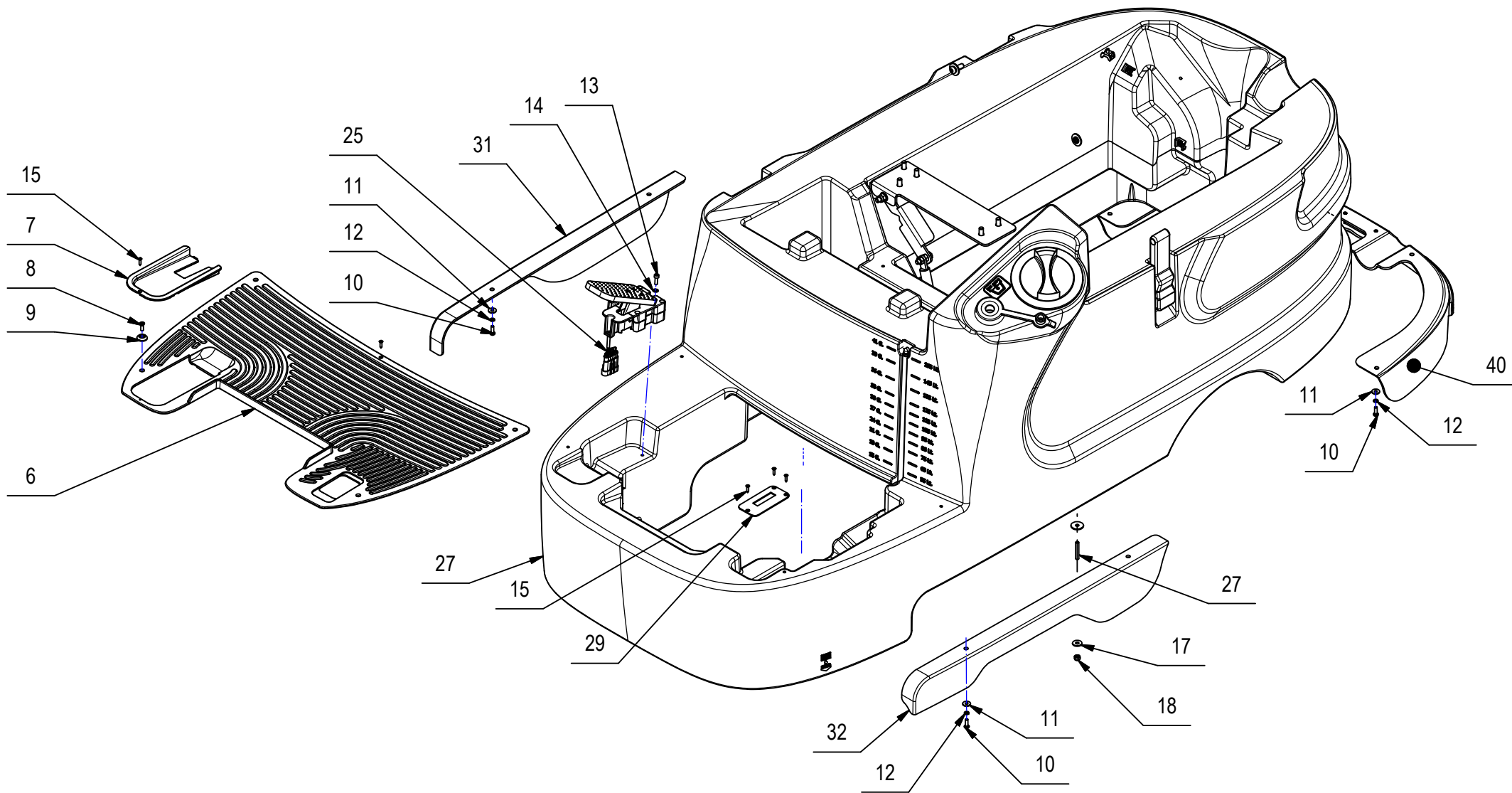
CR-08 GRUPPO IMPIANTO FRENANTE

08

POS	CODICE	QTÀ	DESCRIZIONE	DENOMINATION	DESCRIPTION	BENENNUNG	DESCRIPCION
36	409082	1	DADO M6x6 AUTOBL UNI 7474 ZINC	LOCK NUT	ECROU AUTOFREINES	SICHERUNGSMUTTER	TUERCA AUTOBLOCANTE
37	409162	1	ROSETTA 6,5x24x2 UNI 6593 ZINC	WASHER	RONDELLE	UNTERLAGSCHEIBE	ARANDELA
38	415825	1	VITE M6x35 TPSEI UNI 5933 ZINC	SCREW	VIS	SCHRAUBE	TORNILLO
39	448425	1	MOLLA COMPRESSIONE De=45,6 L=55,2 F=3,2	SPRING	RESSORT	FEDER	RESORTE
40	225938	1	MICROINT. ABV1612613 + SUPERSEAL 2 POLI	MICROSWITCH	MICROINTERRUPTEUR	MIKROSCHALTER	MICROINTERRUPTOR
41	415710	2	VITE M3X20 TE UNI 5739 INOX A2	SCREW	VIS	SCHRAUBE	TORNILLO
42	409148	2	ROSETTA 4x8x3 NYLON	WASHER	RONDELLE	SCHEIBE	ARANDELA
43	219111	1	STAFFETTA FERMA RELE' SOLLEV. MAN. MMG	SUPPORT	ATTAQUE	HALTERUNG	SOPORTE FIJADOR
44	448627	2	RACCORDO M10x1,25 FORO D.12 cod.11070	FITTING	RACCORD	VERSCHRAUBUNG	RACORD

CR-09/10 GRUPPO SERBATOI (VER. RAL7030+RAL3000)

TANKS ASSEMBLY
GRUPPE RESERVOIRS
TANKS GRUPPE
GRUPO TANQUES



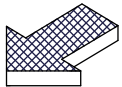
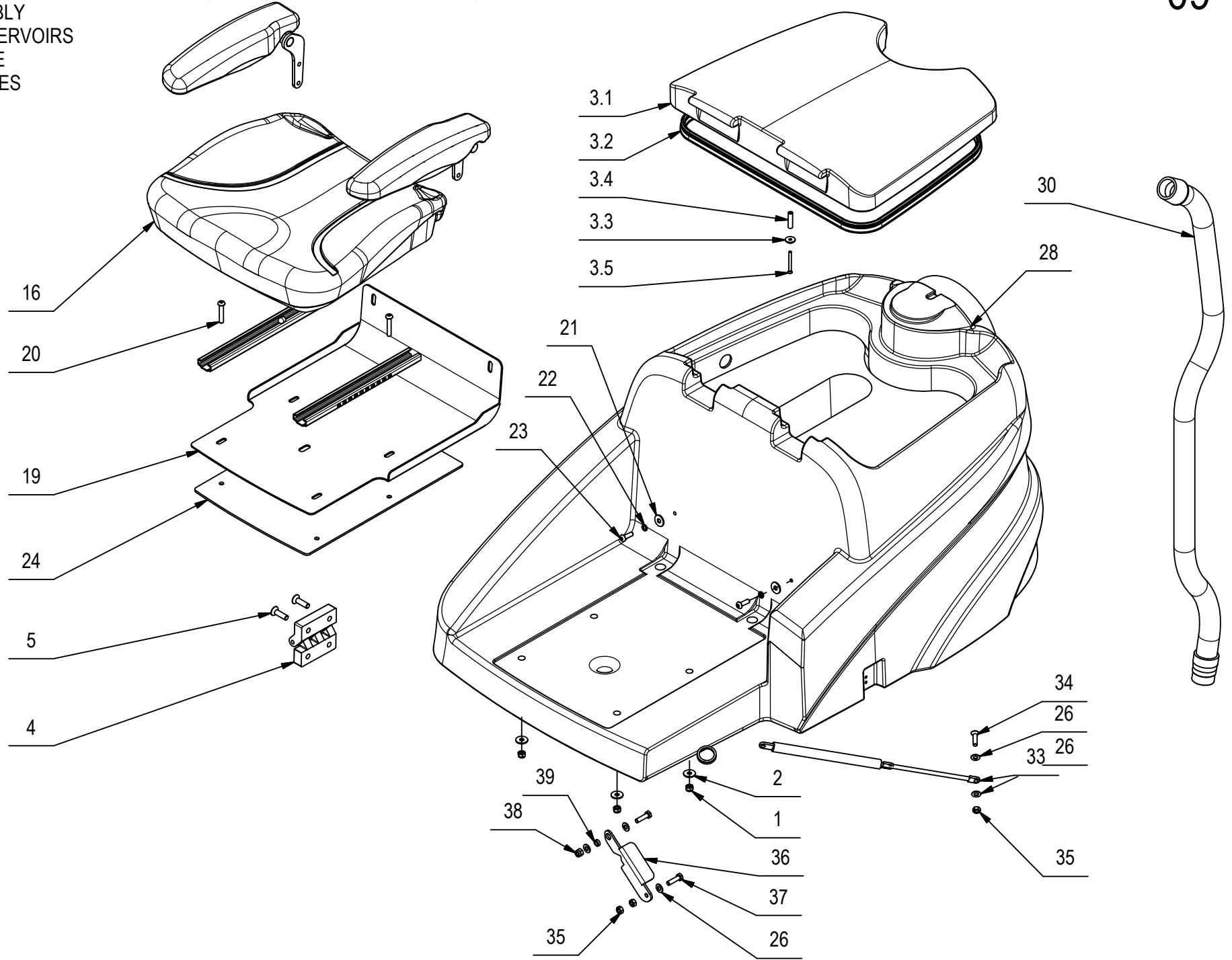
CR-09/10 GRUPPO SERBATOI (VER. RAL7030+RAL3000)

09-10

POS	CODICE	QTÀ	DESCRIZIONE	DENOMINATION	DESCRIPTION	BENENNUNG	DESCRIPCION
1	409085	4	DADO M8x8.5 AUTOBL. UNI 7474 ZINC	LOCK NUT	ECROU AUTOFREINES	SICHERUNGSMUTTER	TUERCA AUTOBLOCANTE
2	409179	4	ROSETTA 9x24x2,5 UNI 6593 ZINC	WASHER	RONDELLE	UNTERLAGSCHEIBE	ARANDELA
3	223478	1	PREM. COPERCHIO ASP. OPTIMA RAL 3000	RECOVERY TANK COVER ASSEMBLY	RÉCUPÉRATION ENSEMBLE DE COUVERTURE	SCHMUTZWASSERTANK COVER ASSEMBLY	TANQUE DE RECUPERACIÓN DE MONTAJE COVER
3.1	438608	1	COPERCHIO SERB. RECUPERO OPTIMA RAL 3000	COVER	COUVERCLE	DECKEL	TAPA
3.2	223475	1	GUARNIZIONE COPERCHIO OPTIMA	GASKET	JOINT	DICHTUNG	JUNTA
3.3	400250	1	ROSETTA SOTTOVITE D=5X20	SPECIAL WASHER	RONDELLE SPECIALE	UNTERLAGSCHEIBE SPEZIAL	ARANDELA ESPECIAL
3.4	438611	1	DISTANZIALE D=9 d=5 S=35 POM-C	SPACER	ENTRETOISE	DISTANZHÜLSE	DISTANCIADOR
3.5	436360	1	VITE M5X50 TPSTC UNI 7688 ZINCATA	SCREW	VIS	SCHRAUBE	TORNILLO
4	435272	2	CERNIERA GAMM MOD.C98-A-6388040	HINGE	CHARNIERE	SCHARNIER	BISAGRA
5	415844	8	VITE M10x35 TSPEI UNI5933 ZINC.	SCREW	VIS	SCHRAUBE	TORNILLO
6	438481	1	PEDANA POGGIAPIEDI OPTIMA	BOTTOM PLATE	REPOSE PIED	BODENBLECH	PLATAFORMA
7	438482	1	SOTTOPEDALE PEDANA POGGIAPIEDI OPTIMA	COVER PEDAL GEAR	PROTEGEZ LA PEDALE VITESSE	UMSCHLAG PEDALWERK	CUBIERTA DEL PEDAL ENGRANAJE
8	408516	4	VITE M5x16 TSCTC UNI 7689 ZINC	SCREW	VIS	SCHRAUBE	TORNILLO
9	400250	4	ROSETTA SOTTOVITE D=5X20	SPECIAL WASHER	RONDELLE SPECIALE	UNTERLAGSCHEIBE SPEZIAL	ARANDELA ESPECIAL
10	408854	8	VITE M5X16 TCTC UNI EN ISO 704	SCREW	VIS	SCHRAUBE	TORNILLO
11	409151	8	ROSETTA 5,5x15x1.5 UNI 6593 ZINC	WASHER	RONDELLE	UNTERLAGSCHEIBE	ARANDELA
12	409154	8	ROSETTA GROWER 5x1,6 ZINC	WASHER	RONDELLE	UNTERLAGSCHEIBE	ARANDELA
13	415755	2	VITE M5x16 TCEI UNI 5931 ZINC	SCREW	VIS	SCHARAUBE	TORNILLO
14	409150	2	ROSETTA 5X11X1 UNI 6592 ZINC	WASHER	RONDELLE	UNTERLAGSCHEIBE	ARANDELA
15	415869	5	VITE D.3,5X16 TSPTC AUTOF. UNI 6955 NERA	SCREW	VIS	SCHRAUBE	TORNILLO
16	439247	1	SEDILE PLUS C/BRAC. SKY NERO 96101502	SEAT	SIEGE	SITZ	ASIENITO
17	409160	6	ROSETTA 6x18x1,5 UNI 6593 ZINC	WASHER	RONDELLE	UNTERLAGSCHEIBE	ARANDELA
18	409082	6	DADO M6x6 AUTOBL UNI 7474 ZINC	LOCK NUT	ECROU AUTOFREINES	SICHERUNGSMUTTER	TUERCA AUTOBLOCANTE
19	441572	1	LAMIERA RINFORZO SEDILE OPTIMA	SEAT SUPPORT	SUPPORT SIÈGE	SITZ-UNTERSTÜTZUNG	SOPORTE DE ASIENITO
20	430420	4	VITE M8X45 TCBEI ISO 7380 (10.9) ZINC.	SCREW	VIS	SCHRAUBE	TORNILLO
21	409185	2	ROSETTA 9x24x2,5 UNI 6593 A2	WASHER	RONDELLE	UNTERLEGSCHEIBE	ARANDELA
22	409187	2	ROSETTA GROWER 8x13x2,2 A2	WASHER	RONDELLE	UNTERLAGSCHEIBE	ARANDELA
23	428350	2	VITE M8x25 TCBEI ISO 7380 A2	SCREW	VIS	SCHRAUBE	TORNILLO
24	438643	1	SUPPORTO SEDILE OPTIMA	SEAT SUPPORT	SUPPORT SIÈGE	SITZ-UNTERSTÜTZUNG	SOPORTE DE ASIENITO
25	223941	1	PREM. PEDALE MARCIA OPTIMA (CTS)	PEDAL	PEDALE	PEDAL	PEDAL

CR-09/10 GRUPPO SERBATOI (VER. RAL7030+RAL3000)

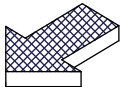
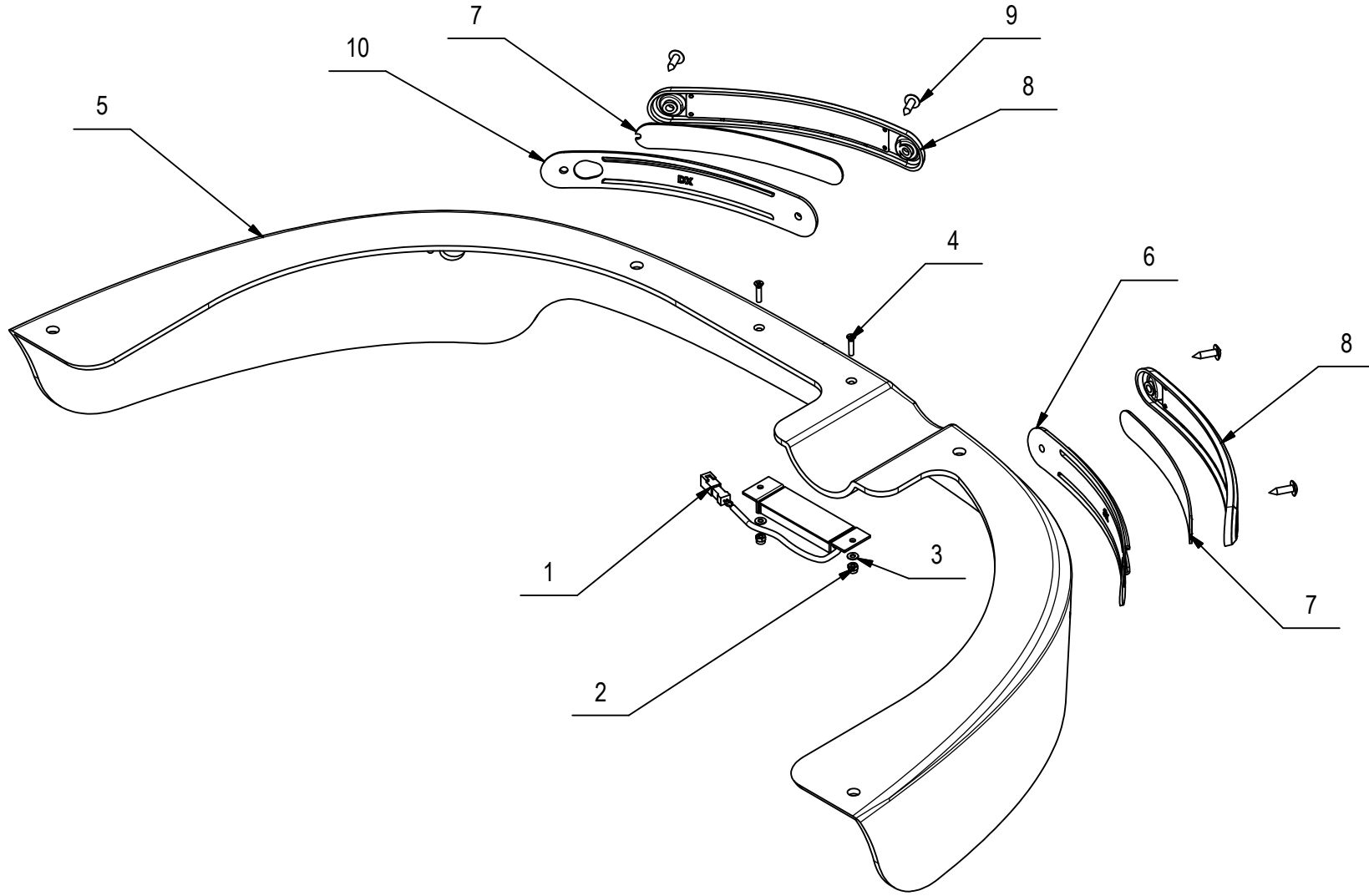
TANKS ASSEMBLY
GRUPPE RESERVOIRS
TANKS GRUPPE
GRUPO TANQUES



POS	CODICE	QTÀ	DESCRIZIONE	DENOMINATION	DESCRIPTION	BENENNUNG	DESCRIPCION
26	409188	6	ROSETTA 9x18x1,5 ZINC	WASHER	RONDELLE	UNTERLAGSCHEIBE	ARANDELA
27	228072	1	PREM. SERBATOIO SOLUZIONE OPTIMA 2018	SOLUTION TANK ASSEMBLY	GROUPE DE RESERVOIR EAU PROPRE	GRUPPE FRISCHWASSERTANK	GRUPO TANQUE SOLUCION
28	228071	1	PREM. SERBATOIO RECUPERO OPTIMA 2018	RECOVERY TANK ASSEMBLY	GROUPE DE RESERVOIR RECUPERATION	GRUPPE SCHMUTZWASSERTANK	GRUPO TANQUE RECUPERACIÓN
29	448574	1	TAPPO PEDALE FRENO OPTIMA 2018	COVER PEDAL	COUVERCLE PEDALE	DECKEL PEDAL	TAPA PEDAL
30	448559	1	TUBO ASPIRAZIONE ESTENSIBILE OPTIMA 2018	SUCTION HOSE	FLEXIBLE ASPIRATION	SAUGSCHLAUCH	TUBO DE ASPIRACION
31	438486	1	CARTER LATERALE DX OPTIMA RAL 3000	COVER RIGHT	CARTER DROITE	ABDECKUNG RECHTS	CARTER DERECHO
32	438485	1	CARTER LATERALE SX OPTIMA RAL 3000	COVER LEFT	CARTER GAUCHE	ABDECKUNG LINKS	CARTER IZQUIERDO
33	448555	1	MOLLA A GAS D.19-8 L=445 600N	GAS SHOCK ABSORBER	RESSORT	GASFEDER	AMORTIGUADOR A GAS
34	408982	1	VITE M8x30 TPSEI UNI 5933 ZINC	SCREW	VIS	SCHRAUBE	TORNILLO
35	409046	3	DADO M8x6,5 UNI 5588 ZINC	NUT	ECROU	MUTTER	TUERCA
36	448557	1	BRACCIO SUPPORTO MOLLA OPTIMA 2018	ARM SUPPORT	BRAS SUPPORT	ARM HALTERUNG	BRAZO SOPORTE
37	408676	2	VITE M8x30 TE UNI 5739 ZINC	SCREW	VIS	SCHRAUBE	TORNILLO
38	409086	1	DADO M8x10,6 AUTOBL. UNI 7473 ZINC	LOCK NUT	ECROU AUTOBLOCANT	STOPMUTTER	TUERCA AUTOBLOCANTE
39	408016	1	BOCCOLA D=13 d=8 S=4,5 OT58	BUSHING	BAGUE	BUCHSE	CASQUILLO
40	228107	1	KIT LUCI OPTIMA 2018 RAL 3000	KIT	KIT	KIT	KIT

CR-09/10A GRUPPO LUCI POSTERIORI (VER. RAL3000)

KIT LIGHT
KIT PROJECTEUR
KIT LICHT
KIT FARO



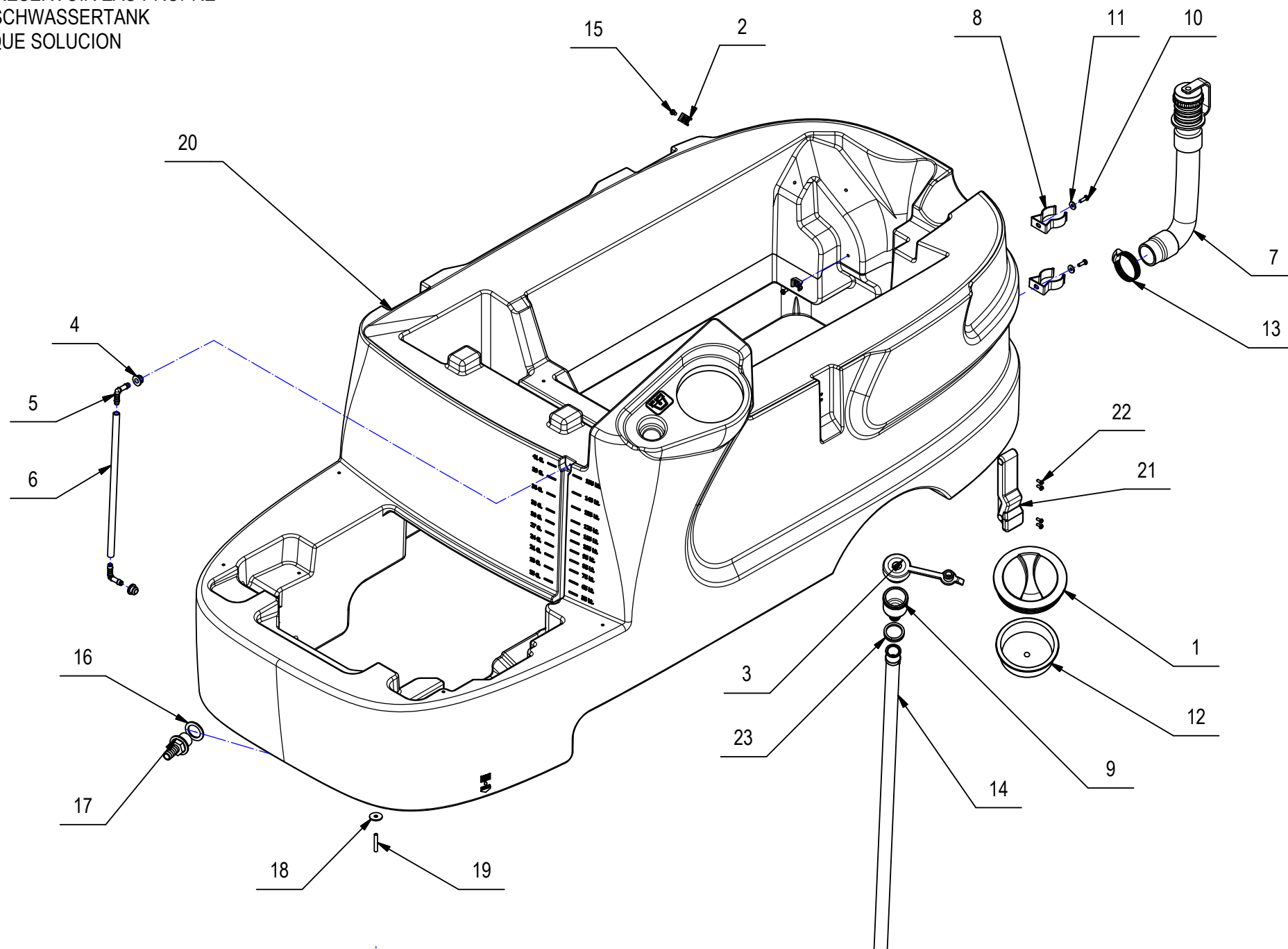
CR-09/10A GRUPPO LUCI POSTERIORI (VER. RAL3000)

09/10

POS	CODICE	QTÀ	DESCRIZIONE	DENOMINATION	DESCRIPTION	BENENNUNG	DESCRIPCION
1	443271	1	FANALI A LED 24V - 91x23.5x10 + CONNETT.	LED LIGHTS	FEUX LED	LED-AMPEL	FAROS LED
2	409077	2	DADO M3x4,5 AUTOBL. UNI 7474 ZINC	LOCK NUT	ECROU AUTOFREINES	SICHERUNGSMUTTER	TUERCA AUTOBLOCANTE
3	415917	2	ROSETTA M3 UNI 6592 ZINC	WASHER	RONDELLE	UNTERLAGSCHEIBE	ARANDELA
4	415792	2	VITE M3x14 TSPTC UNI 7688 (4.8) ZINCATO	SCREW	VIS	SCHRAUBE	TORNILLO
5	228104	1	CARTER POST. OPTIMA 2018 LUCI RAL 3000	COVER	CARTER	ABDECKUNG	PROTECCION
6	448629	1	SUPPORTO FANALINO POS. SX OPTIMA 2018	SUPPORT	SUPPORT	HALTERUNG	SOPORTE
7	448628	2	LED FANALINO POS. OPTIMA 2018	LED	LED	LED	LED
8	448631	2	MASCHERA FANALINO POS. OPTIMA 2018	HEAD LIGHT	PROJECTEUR	ARBEITSLICHT	FARO
9	426801	4	VITE AUTOF. 4.2X16 TBT.CROCE NERA	SCREW	VIS	SCHRAUBE	TORNILLO
10	448632	1	SUPPORTO FANALINO POS. DX OPTIMA 2018	SUPPORT	SUPPORT	HALTERUNG	SOPORTE

CR-09 PREM. SERBATOIO SOLUZIONE (VER. RAL7030)

SOLUTION TANK ASSEMBLY
 GROUPE DE RESERVOIR EAU PROPRE
 GRUPPE FRISCHWASSERTANK
 GRUPO TANQUE SOLUCION



CR-09 PREM. SERBATOIO SOLUZIONE (VER. RAL7030)

POS	CODICE	QTÀ	DESCRIZIONE	DENOMINATION	DESCRIPTION	BENENNUNG	DESCRIPCION
1	400728	1	TAPPO FILETT. D.130 FIL. D.127 PER E9719	THREADED COVER	COUVERCLE FILETE	GEWINDER DECKEL	TAPA FILETE
2	409819	2	BASSETTA TC 142 PER FASCETTE	SUPPORT PLATE	PLAQUE SUPPORT	STÜTZPLATTE	PLACA SOPORTE
3	426342	1	TAPPO RIEMPIMENTO RAPIDO SOLUZIONE MX	CAP	CAPUCHON	KAPPE	TAPON
4	428561	2	GUARNIZIONE D=20 d=8 L=12,5 TIPO PWS8	GASKET	JOINT	DICHTUNG	JUNTA
5	428562	2	RACCORDO A GOMITO D=8 L=30 TIPO WS8	ELBOW	COUDE	WINKELVERSCHRAUBUNG	RACOR CODO
6	219366	1	TUBO VITREO D=12 d=8 L=326	PIPE	TUBE	ROHR	TUBO
7	438622	1	TUBO SPIRAL. D.38 L=414 C/TAPPO + MANIC.	EXHAUST PIPE WITH CAP	TUYAU D'ECHAPPEMENT A LA PAC	ABGASROHR MIT CAP	TUBO DE ESCAPE CON CAP
8	412123	2	CLIP ABS FISSAGGIO TUBO D=38	SPRING	RESSORT	FEDER	RESORTE
9	433650	1	RACCORDO RIEMPIMENTO PER TUBO Ø18 - MY50	FITTING	RACCORD	VERSCHRAUBUNG	RACOR
10	408854	2	VITE M5X16 TCTC UNI EN ISO 704	SCREW	VIS	SCHRAUBE	TORNILLO
11	409151	2	ROSETTA 5,5x15x1.5 UNI 6593 ZINC	WASHER	RONDELLE	UNTERLAGSCHEIBE	ARANDELA
12	405416	1	FILTRO A TAZZA De118 Di108 H40	FILTER	FILTRE	FILTER	FILTRO
13	420512	1	FASCETTA A VITE 27/51x12,6 INOX	SCREW CLAMP	COLLIER VIS	BRIDE SCHRAUBE	ABRAZADERA A TORNILLO
14	436261	1	TUBO FLEX EVA D=19,5 L=1500	PIPE	TUBE	ROHR	TUBO
15	418311	2	VITE M5x10 TCTC UNI 7687 (4.8) ZINC.	SCREW	VIS	SCHRAUBE	TORNILLO
16	424271	1	GUARNIZIONE 27,5x39,5x2,5 (ARG 40015)	GASKET	JOINT	DICHTUNG	JUNTA
17	410374	1	PORTAGOMMA DIRITTO 3/4" M D16	CONNECTOR	RACCORD	SCHLAUCHANSCHLUSS	EMPALME TUBO DE GOMA
18	409162	6	ROSETTA 6,5x24x2 UNI 6593 ZINC	WASHER	RONDELLE	UNTERLAGSCHEIBE	ARANDELA
19	408905	6	GRANO M6x40 EI UNI5923 A2	DOWEL	VIS CYLINDRIQUE	MADENSCHRAUBE	TORNILLO
20	448564	1	SERBATOIO SOLUZIONE OPTIMA 2018 RAL 7030	SOLUTION TANK	RESERVOIR EAU PROPRE	FRISCHWASSERTANK	TANQUE SOLUCIÓN
21	416188	1	CHIUSURA A LEVA MOD. C7-20	CLOSING LEVER	FERMETURE LEVIER	SCHLIESSUNG HEBEL	CIERRE PALANCA
22	416785	4	VITE M4x10 TCTC UNI 7687 ZINC	SCREW	VIS	SCHRAUBE	TORNILLO
23	421109	1	GUARNIZIONE V-RING VA30 H=7,5 NBR	V-RING	JOINT	V-RING	JUNTA ANULAR

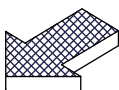
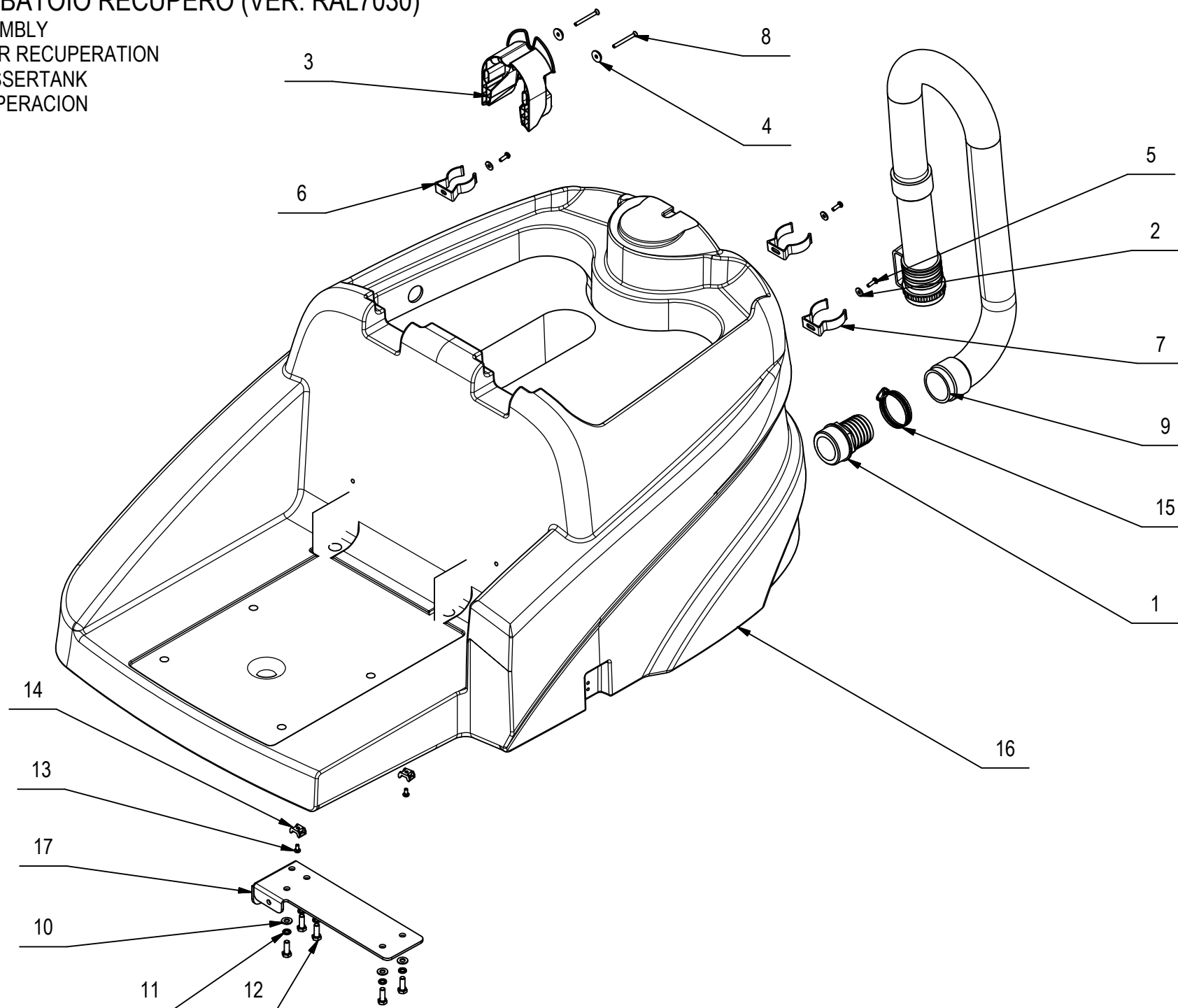
CR-10 PREM. SERBATOIO RECUPERO (VER. RAL7030)

RECOVERY TANK ASSEMBLY

GROUPE DE RESERVOIR RECUPERATION

GRUPPE SCHMUTZWASSERTANK

GRUPO TANQUE RECUPERACION

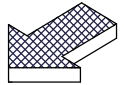
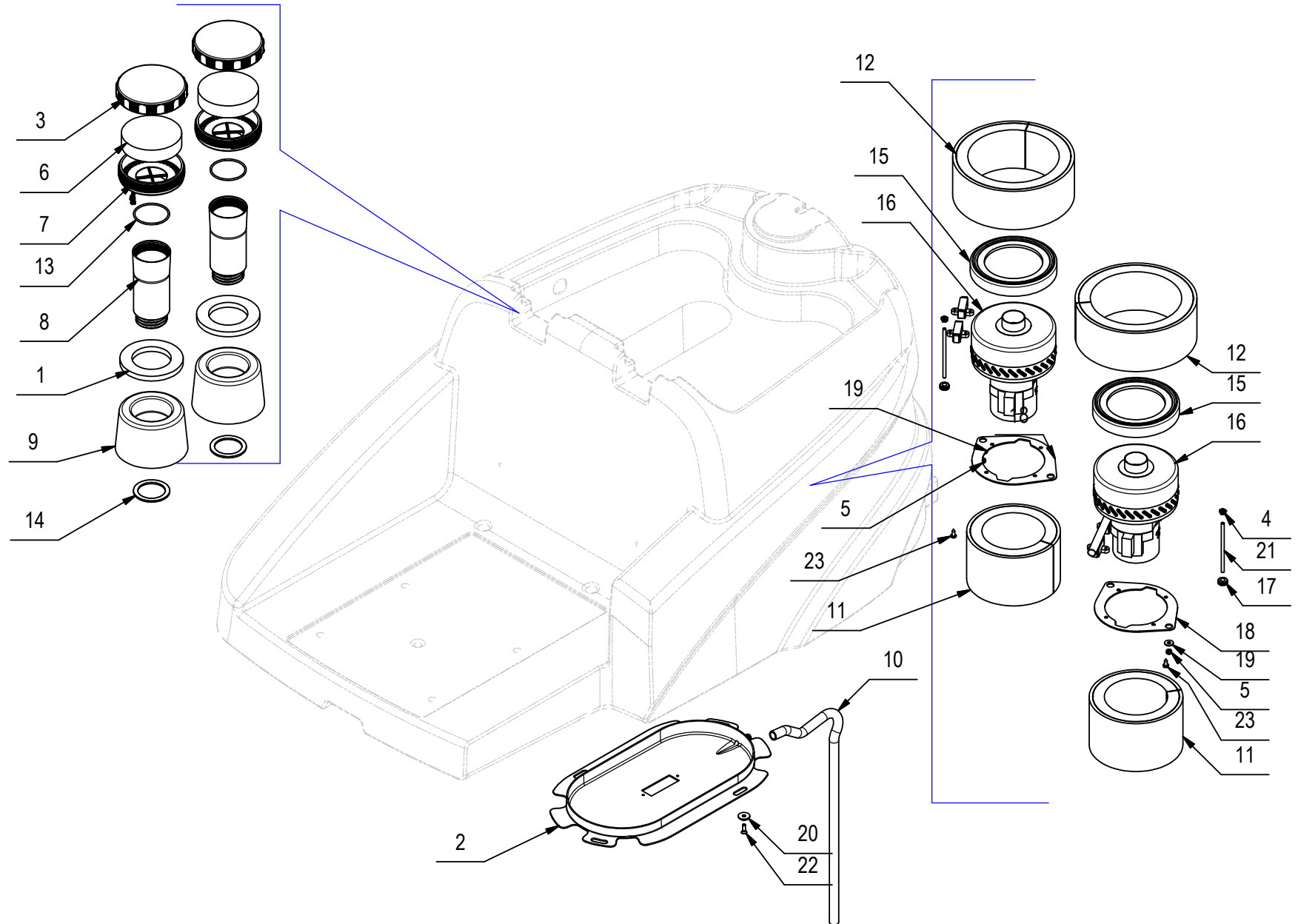


CR-10 PREM. SERBATOIO RECUPERO (VER. RAL7030)

POS	CODICE	QTÀ	DESCRIZIONE	DENOMINATION	DESCRIPTION	BENENNUNG	DESCRIPCION
1	410379	1	PORTAGOMMA DIRITTO 2"X50 M.	CONNECTOR	RACCORD	SCHLAUCHANSCHLUSS	EMPALME TUBO DE GOMA
2	409151	3	ROSETTA 5,5x15x1.5 UNI 6593 ZINC	WASHER	RONDELLE	UNTERLAGSCHEIBE	ARANDELA
3	436455	1	SUPPORTO SPAZZOLA POSTERIORE INNOVA 55B	BRUSH HOOK	CROCHET BROUSSE	HAKEN BRUSTE	GANCHO CEPILLO
4	400250	2	ROSETTA SOTTOVITE D=5X20	SPECIAL WASHER	RONDELLE SPECIALE	UNTERLAGSCHEIBE SPEZIAL	ARANDELA ESPECIAL
5	408854	3	VITE M5X16 TCTC UNI EN ISO 704	SCREW	VIS	SCHRAUBE	TORNILLO
6	412123	1	CLIP ABS FISSAGGIO TUBO D=38	SPRING	RESSORT	FEDER	RESORTE
7	414747	2	MOLLA FISSA TUBO D=50 ABS	SPRING	RESSORT	FEDER	RESORTE
8	436360	2	VITE M5X50 TPSTC UNI 7688 ZINCATA	SCREW	VIS	SCHRAUBE	TORNILLO
9	438178	1	TUBO D.50X1270 SPIRALATO TAPPO INTEGRATO	EXHAUST PIPE ASSEMBLY	FLEXIBLE DE VIDANGE COMPL.	ABWASSERSCHLAUCH KOMPL.	TUBO DE DESCARGA COMPLETO
10	409175	5	ROSETTA 8x17x1,6 UNI 6592 ZINC.	WASHER	RONDELLE	UNTERLAGSCHEIBE	ARANDELA
11	409181	5	ROSETTA GROWER 8x13x2,2 ZINC	LOCK WASHER	RONDELLE FREIN	ZAHNSCHEIBE	ARANDELLA DENTADA
12	408672	5	VITE M8X22 TE UNI 5739 ZINC.	SCREW	VIS	SCHRAUBE	TORNILLO
13	418311	3	VITE M5x10 TCTC UNI 7687 (4.8) ZINC.	SCREW	VIS	SCHRAUBE	TORNILLO
14	409819	3	BASSETTA TC 142 PER FASCETTE	SUPPORT PLATE	PLAQUE SUPPORT	STÜTZPLATTE	PLACA SOPORTE
15	410287	1	FASCETTA A VITE 40-60 X 9	CLAMP	COLLIER	BRIDE	ABRAZADERA
16	448561	1	SERBATOIO RECUPERO OPTIMA 2018 RAL 7030	RECOVERY TANK	RESERVOIR EAU SALE	SCHMUTZWASSERTANK	TANQUE AGUA SUCIA
17	449394	1	STAFFA PUNTELLO SERB.OPTIMA 2018	SUPPORT	ATTAQUE	HALTERUNG	SOPORTE FIJIADOR

CR-11 GRUPPO ASPIRAZIONE (VER. 24V 410W 2ST)

SUCTION MOTOR ASSEMBLY
 GROUPE MOTEUR DASPIRATION
 SAUGMOTORGRUPE
 GRUPO MOTOR SUCCION

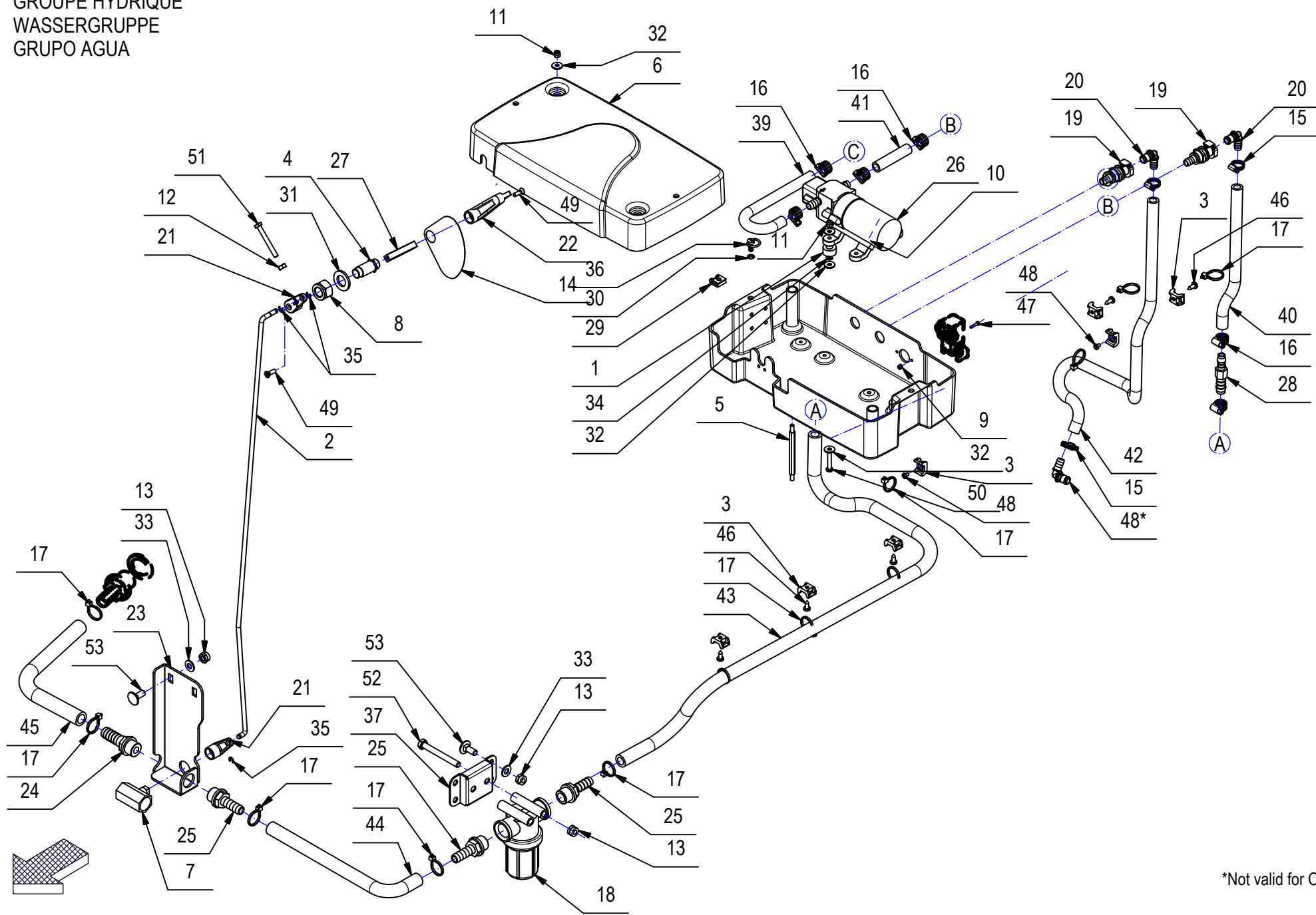


CR-11 GRUPPO ASPIRAZIONE (VER. 24V 410W 2ST)

POS	CODICE	QTÀ	DESCRIZIONE	DENOMINATION	DESCRIPTION	BENENNUNG	DESCRIPCION
1	436779	2	ANELLO POLIURETANO GALEGG. D=105/70 H=10	RING	ANNEAU	RING	ANILLO
2	228945	1	CARTER MOTORE ASPIRAZIONE OPTIMA LAVOR.	CARTER	CARTER	CARTER	CARTER
3	438864	2	COPERCHIO GALLEGGIANTE MXR-OPTIMA	COVER	COUVERCLE	DECKEL	TAPA
4	409124	4	DADO M5 SERPRESS	NUT	ECROU	MUTTER	TUERCA
5	416781	4	DADO M5X5 AUTOBL. UNI 7473 ZINC	LOCK NUT	ECROU AUTOFREINES	SICHERUNGSMUTTER	TUERCA AUTOBLOCANTE
6	436361	2	FILTROCELL D.103x25 ART.126/30 AU PPI 10	FILTER	FILTRE	FILTER	FILTRO
7	438884	2	CORPO SUPERIORE GALLEGGIANTE MXR-OPTIMA	FLOAT	FLOTTEUR	SCHWIMMER	FLOTADOR
8	438885	2	CORPO INFERIORE GALLEGGIANTE MXR-OPTIMA	FLOAT	FLOTTEUR	SCHWIMMER	FLOTADOR
9	436108	2	GALLEGGIANTE MXR - CORPO MOBILE	FLOAT	FLOTTEUR	SCHWIMMER	FLOTADOR
10	222430	1	GUAINA DF 12N NERA L=600	SHEATH	GAINE	SCHUTZMANTEL	VAINA
11	433704	2	FONOASSORBENTE SP= 6+20 L=410 H=100	DEADENING	ISOLANT PHONIQUE	SCHALLDICHTUNG	FONOASSORBENTE
12	433703	2	FONOASSORBENTE SP= 6+20 L=561 H=80	DEADENING	ISOLANT PHONIQUE	SCHALLDICHTUNG	FONOASSORBENTE
13	408587	2	GUARNIZIONE OR 3218 (2.6x55.2)	O-RING	JOINT	O-RING	JUNTA ANULAR
14	436195	2	GUARNIZIONE GALLEGGIANTE D=62 d=47 S=3	GASKET	JOINT	DICHTUNG	JUNTA
15	405936	2	CUFFIA MOTORE ASPIRAZIONE 60.037	SHROUD SUCTION MOTOR	JOINT MOTEUR D'ASPIRATION	LAGERRING SAUGMOTOR	ANILLO MOTOR DE ASPIRACION
16	222453	2	PREM. MOT. ASP. 24V 410W H1200 2ST	SUCTION MOTOR	MOTEUR D'ASPIRATION	SAUGMOTOR	MOTOR DE ASPIRACION
17	409810	4	PASSAFILO DIAM. 8x12x1.5	FAIRLEAD	PASSE-CABLE	KABELDURCHGANG	GUIACABLE
18	204233	2	PIASTRA MOTORE	PLAQUE	PLAQUE	BEFESTIGUNGSAUFLAGE	PLACA
19	409151	4	ROSETTA 5,5x15x1.5 UNI 6593 ZINC	WASHER	RONDELLE	UNTERLAGSCHEIBE	ARANDELA
20	400250	4	ROSETTA SOTTOVITE D=5X20	SPECIAL WASHER	RONDELLE SPECIALE	UNTERLAGSCHEIBE SPEZIAL	ARANDELA ESPECIAL
21	218967	4	BARRA FILETTATA M5 L=102 ZINCATA	ROD	TIGE	STANGE	VARILLA
22	408516	4	VITE M5x16 TSCTC UNI 7689 ZINC	SCREW	VIS	SCHRAUBE	TORNILLO
23	408883	8	VITE D.4,8x13 TCTC AUTOF. NICH UNI 6954	SCREW	VIS	SCHRAUBE	TORNILLO

CR-13 GRUPPO IMPIANTO IDRICO

WATER UNIT
GROUPE HYDRIQUE
WASSERGRUPPE
GRUPO AGUA



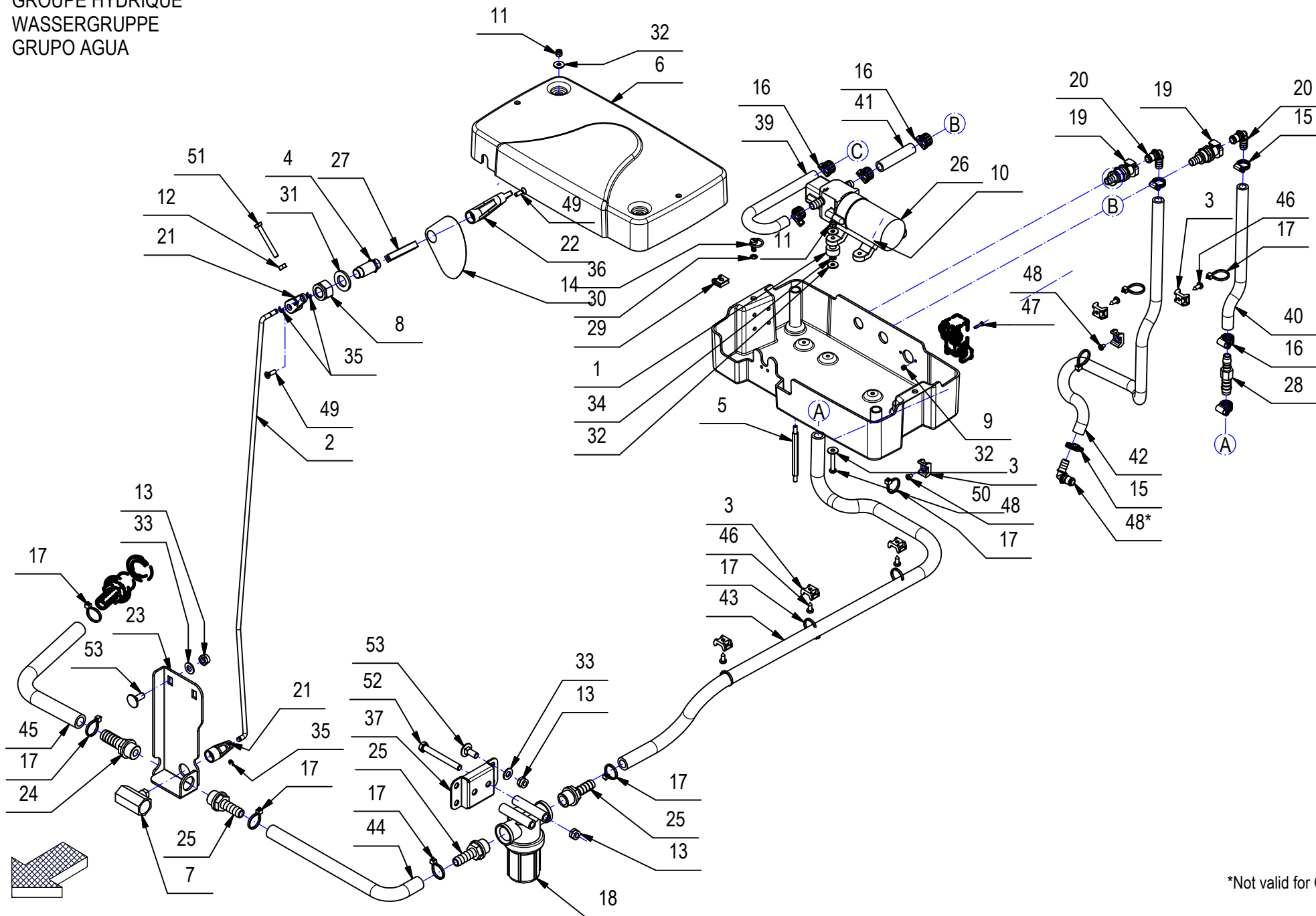
*Not valid for Optima BS

CR-13 GRUPPO IMPIANTO IDRICO

POS	CODICE	QTÀ	DESCRIZIONE	DENOMINATION	DESCRIPTION	BENENNUNG	DESCRIPCION
1	439501	5	ANTIVIBRANTE D=19 d=10 S=10	DAMPER	ANTIVIBRATION	AMTIVIBRIERENDE	ANTIVIBTANTES
2	438628	1	ASTA COMANDO RUBINETTO OPTIMA	ROD	TIGE	STANGE	VARILLA
3	409819	7	BASSETTA TC 142 PER FASCETTE	SUPPORT PLATE	PLAQUE SUPPORT	STÜTZPLATTE	PLACA SOPORTE
4	438634	1	BOCCOLA D=CH.17-M16X1,5 d=12 S=41,5 OT58	BUSHING	BAGUE	BUCHSE	CASQUILLO
5	438849	2	COLONNETTA D=CH.7 d=M5X11 L=96 AVP	STUD BOLT	TIGE	GEWINDEBOLZEN	PRISIONERO
6	438660	1	COPERCHIO SUPP. POMPE ABS TERMOF. OPTIMA	COVER	COUVERCLE	DECKEL	TAPA
7	410330	1	CORPO RUBINETTO 1/2" G FF	COCK	ROBINET	WASSERHAHN	GRIFO
8	409097	1	DADO M16x15x1,5 AUTOBL. UNI 7474	LOCK NUT	ECROU AUTOBLOQUANT	STOPMUTTER	TUERCA AUTOBLOCANTE
9	409077	2	DADO M3x4,5 AUTOBL. UNI 7474 ZINC	LOCK NUT	ECROU AUTOFREINES	SICHERUNGSMUTTER	TUERCA AUTOBLOCANTE
10	430407	4	DADO M5 UNI 5589 INOX BASSO	NUT	ECROU	MUTTER	TUERCA
11	409081	6	DADO M5x7 AUTOBL. UNI 7473 A2	LOCK NUT	ECROU AUTOBLOCANT	SICHERUNGSMUTTER	TUERCA AUTOBLOCANTE
12	409040	1	DADO M6x5 UNI 5588 ZINC	NUT	ECROU	MUTTER	TUERCA
13	409085	8	DADO M8x8.5 AUTOBL. UNI 7474 ZINC	LOCK NUT	ECROU AUTOFREINES	SICHERUNGSMUTTER	TUERCA AUTOBLOCANTE
14	438741	1	ETICHETTA RUBINETTO OPTIMA 85/100	LABEL	ÉTIQUETTE	ETIKETT	ETIQUETA
15	410296	3	FASCETTA A VITE 11-19x5	CLAMP	COLLIER	KLEMME	ABRAZADERA
16	410292	6	FASCETTA A VITE 11/17 ABA	CLAMP	COLLIER	BRIDE	ABRAZADERA
17	410274	12	FASCETTA PLASTICA 2.5x98	CLAMP	COLLIER	BRIDE	ABRAZADERA
18	405409	1	FILTRO 1/2" G FF 32 MESH	FILTER	FILTRE	FILTER	FILTRO
19	438667	2	INNESTO RAPIDO F. 3/8" CPC APCD16006	VALVE	SOUPAPE	VENTIL	VALVULA
20	438666	3	INNESTO RAPIDO M. 3/8" 90° CPC APC23006	MALE COUPLING	EMBAYAGE MALE	KUPPLUNG MIT ZAPFEN	ACOPLAMIENTO MACHO
21	400854	2	LEVA RUBINETTO CORTA	COCK LEVER	LEVIER DE ROBINET	WASSERHAHNHEBEL	PALANCA DE GRIFO
22	400385	1	MANETTA PVC CHIUSURA ASP. S901/902 B-S	COCK LEVER	LEVIER DE ROBINET	WASSERHAHNHEBEL	PALANCA DE GRIFO
23	438627	1	PIASTRA SUPPORTO RUBINETTO OPTIMA	COCK SUPPORT	SUPPORT ROBINET	HALTERUNG WASSERHAHN	SOPORTE GRIFO
24	410371	1	PORTAGOMMA DIRITTO 1/2"x16	CONNECTOR 1/2X16	RACCORD 1/2X16	SCHLAUCHANSCHLUSS 1/2X16	EMPALME TUBO DE GOMA 1/2X16
25	410389	3	PORTAGOMMA DIRITTO 1/2M D.13	FITTING	RACCORD	VERSCHRAUBUNG	RACORD
26	223537	1	PREM. POMPA FLOJET 12V RLF1222001 MOLEX	PUMP	POMPE	PUMPE	BOMBA
27	438629	1	QUADRO 9X9 L=55 COMANDO RUBINETTO OPTIMA	JOINT	ATTACHE	SCHLOSS	ESLABON
28	434520	1	RACCORDO GIUNZIONE GRS D=12-10 d=7 L=64	FITTING	RACCORD	VERSCHRAUBUNG	RACOR
29	438910	2	RICETTACOLO A FERMAGLIO (82-47-113-15)	COUPLER	ATRIER	HALTERUNG	ENGANCHE
30	438933	2	RONDELLA DENTELLATA 5,5X10 82-32-201-20	LOCK WASHER	RONDELLE FREIN	ZAHNSCHEIBE	ARANDELA DENTADA
31	409217	1	ROSETTA 17x30x3 UNI 6592 ZINC	WASHER	RONDELLE	SCHEIBE	ARANDELA
32	409152	14	ROSETTA 5x15x1.5 UNI 6593 A2	WASHER	RONDELLE	SCHEIBE	ARANDELA
33	409175	6	ROSETTA 8x17x1,6 UNI 6592 ZINC.	WASHER	RONDELLE	UNTERLAGSCHEIBE	ARANDELA
34	409155	4	ROSETTA M5 UNI 1751 INOX GROWER	WASHER	RONDELLE	UNTERLAGSCHEIBE	ARANDELA

CR-13 GRUPPO IMPIANTO IDRICO

WATER UNIT
 GROUPE HYDRIQUE
 WASSERGRUPPE
 GRUPO AGUA



*Not valid for Optima BS

CR-13 GRUPPO IMPIANTO IDRICO

POS	CODICE	QTÀ	DESCRIZIONE	DENOMINATION	DESCRIPTION	BENENNUNG	DESCRIPCION
35	408367	3	SEEGER RS 4 DIN 6799	SEEGER RING	SERRE CLIPS	SEEGER RINGS	ANILLO SEEGER
36	416186	2	SPINOTTO AGGANCIO RAPIDO MASCHIO	SPRING PIN	FOURCHETTE	SPANNSTIFT	PASADOR
37	438661	1	SUPPORTO FILTRO SOLUZIONE OPTIMA	FILTER HOUSING	LOGEMENT DE FILTRE	FILTER-UNTERSTÜTZUNG	SOPORTE DE FILTRO
38	438668	1	SUPPORTO POMPE ABS TERMOF. OPTIMA 85/100	PUMP SUPPORT	SUPPORT DE POMPE	PUMPE SUPPORT	SOPORTE DE LA BOMBA
39	223501	1	TUBO DIAM.10X225 PVC SPIR. TRASPARENTE	PIPE	TUBE	ROHR	TUBO DE GOMA
40	201025	1	TUBO DIAM.10X240 PVC SPIR. TRASPARENTE	PIPE	TUBE	ROHR	TUBO
41	223500	1	TUBO DIAM.10X65 PVC SPIR. TRASPARENTE	PIPE	TUBE	ROHR	TUBO DE GOMA
42	217298	1	TUBO DIAM.10X650 PVC SPIR. TRASPARENTE	HOSE	TUYAU	SCHLAUCH	TUBO DE GOMA
43	209594	1	TUBO DIAM.12X1000 PVC SPIR. TRASPARENTE	HOSE	TUYAU	SCHLAUCH	TUBO DE GOMA
44	223485	1	TUBO DIAM.12X285 PVC SPIR. TRASPARENTE	PIPE	TUBE	ROHR	TUBO DE GOMA
45	202141	1	TUBO DIAM.14X300 PVC SPIR. TRASPARENTE	HOSE	TUYAU	SCHLAUCH	TUBO DE GOMA
46	408883	5	VITE D.4,8x13 AUTOF. UNI 6954 NICH.	SCREW	VIS	SCHRAUBE	TORNILLO
47	408832	2	VITE M3x14 TCTC UNI 7687 ZINC	SCREW	VIS	SCHRAUBE	TORNILLO
48	408768	2	VITE M4x6 TCTC UNI 7687 ZINC	SCREW	VIS	SCHRAUBE	TORNILLO
49	416793	2	VITE M5X16 TPS-CR UNI 7688 DIN 965	SCREW	VIS	SCHRAUBE	TORNILLO
50	408851	4	VITE M5X30 TCTC UNI 7687 DIN 7985 A2	SCREW	VIS	SCHRAUBE	TORNILLO
51	408656	1	VITE M6X50 TE UNI 5739 ZINC	SCREW	VIS	SCHRAUBE	TORNILLO
52	408686	2	VITE M8X70 TE UNI 5737 FP ZINC	SCREW	VIS	SCHRAUBE	TORNILLO
53	408626	6	VITE M8x20 TTQST UNI 5732 ZINC	SCREW	VIS	SCHRAUBE	TORNILLO

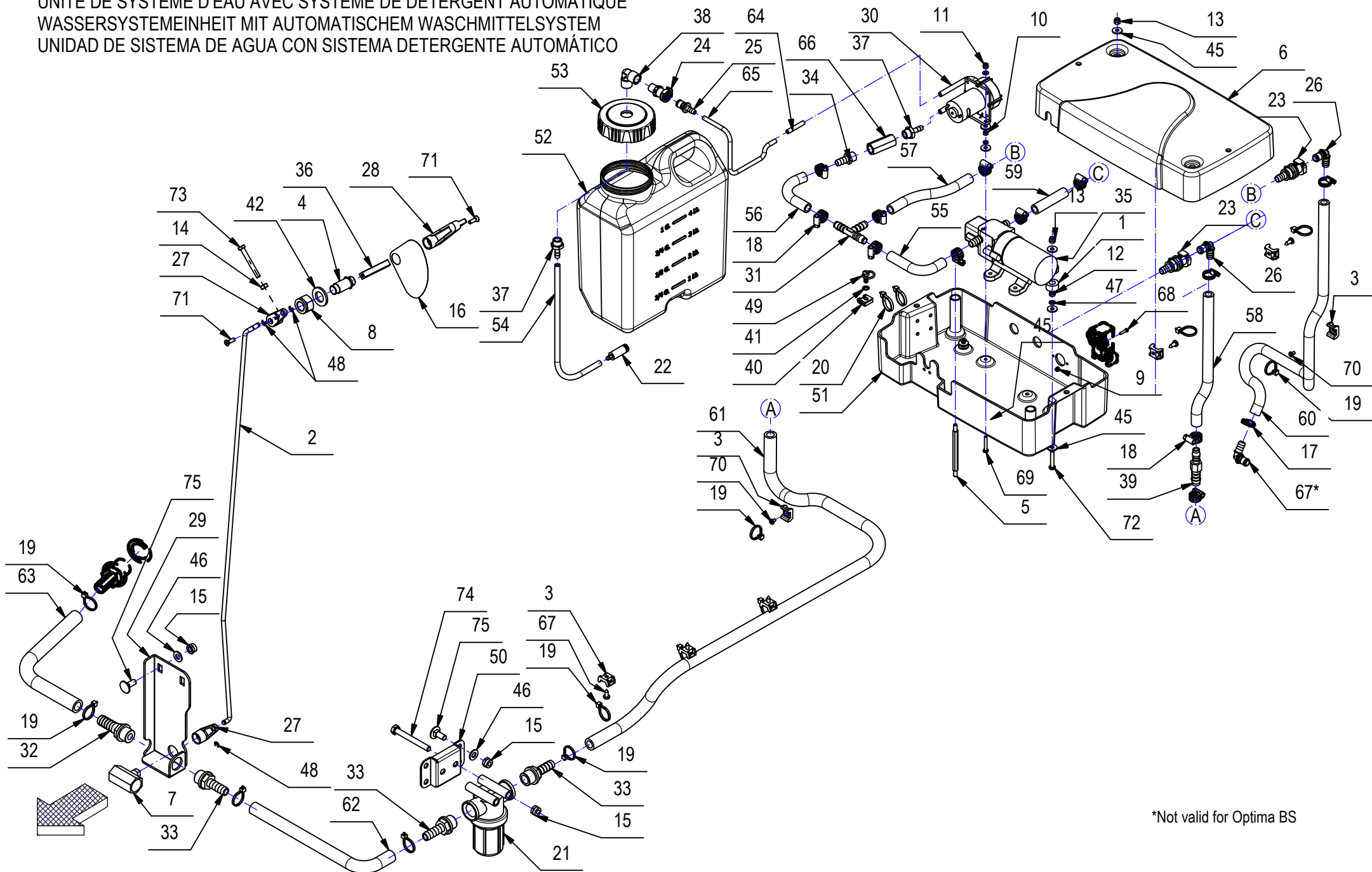
CR-13 GRUPPO IMPIANTO IDRICO CON SISTEMA AUTOMATICO DETERGENTE

WATER SYSTEM UNIT WITH AUTOMATIC DETERGENT SYSTEM

UNITÉ DE SYSTÈME D'EAU AVEC SYSTÈME DE DÉTERGENT AUTOMATIQUE

WASSERSYSTEMEINHEIT MIT AUTOMATISCHEM WASCHMITTELSYSTEM

UNIDAD DE SISTEMA DE AGUA CON SISTEMA DETERGENTE AUTOMÁTICO



*Not valid for Optima BS

CR-13 GRUPPO IMPIANTO IDRICO CON SISTEMA AUTOMATICO DETERGENTE

POS	CODICE	QTÀ	DESCRIZIONE	DENOMINATION	DESCRIPTION	BENENNUNG	DESCRIPCION
1	439501	4	ANTIVIBRANTE D=19 d=10 S=10	DAMPER	ANTIVIBRATION	AMTIVIBRIERENDE	ANTIVIBTANTES
2	438628	1	ASTA COMANDO RUBINETTO OPTIMA	ROD	TIGE	STANGE	VARILLA
3	409819	7	BASSETTA TC 142 PER FASCETTE	SUPPORT PLATE	PLAQUE SUPPORT	STÜTZPLATTE	PLACA SOPORTE
4	438634	1	BOCCOLA D=CH.17-M16X1,5 d=12 S=41,5 OT58	BUSHING	BAGUE	BUCHSE	CASQUILLO
5	438849	2	COLONNETTA D=CH.7 d=M5X11 L=96 AVP	STUD BOLT	TIGE	GEWINDEBOLZEN	PRISIONERO
6	438660	1	COPERCHIO SUPP. POMPE ABS TERMOF. OPTIMA	COVER	COUVERCLE	DECKEL	TAPA
7	410330	1	CORPO RUBINETTO 1/2" G FF	COCK	ROBINET	WASSERHAHN	GRIFO
8	409097	1	DADO M16x15x1,5 AUTOBL. UNI 7474	LOCK NUT	ECROU AUTOBLOQUANT	STOPMUTTER	TUERCA AUTOBLOCANTE
9	409077	2	DADO M3x4,5 AUTOBL. UNI 7474 ZINC	LOCK NUT	ECROU AUTOFREINES	SICHERUNGSMUTTER	TUERCA AUTOBLOCANTE
10	409034	2	DADO M4x4 UNI 5587 ZINC	NUT	ECROU	MUTTER	TUERCA
11	409078	2	DADO M4x6 AUTOBL. UNI 7473 ZINC	LOCK NUT	ECROU AUTOFREINES	SICHERUNGSMUTTER	TUERCA AUTOBLOCANTE
12	430407	4	DADO M5 UNI 5589 INOX BASSO	NUT	ECROU	MUTTER	TUERCA
13	409081	6	DADO M5x7 AUTOBL. UNI 7473 A2	LOCK NUT	ECROU AUTOBLOCANT	SICHERUNGSMUTTER	TUERCA AUTOBLOCANTE
14	409040	1	DADO M6x5 UNI 5588 ZINC	NUT	ECROU	MUTTER	TUERCA
15	409085	8	DADO M8x8.5 AUTOBL. UNI 7474 ZINC	LOCK NUT	ECROU AUTOFREINES	SICHERUNGSMUTTER	TUERCA AUTOBLOCANTE
16	438741	1	ETICHETTA RUBINETTO OPTIMA 85/100	LABEL	ÉTIQUETTE	ETIKETT	ETIQUETA
17	410296	3	FASCETTA A VITE 11-19x5	CLAMP	COLLIER	KLEMME	ABRAZADERA
18	410292	10	FASCETTA A VITE 11/17 ABA	CLAMP	COLLIER	BRIDE	ABRAZADERA
19	410274	12	FASCETTA PLASTICA 2.5x98	CLAMP	COLLIER	BRIDE	ABRAZADERA
20	410275	2	FASCETTA PLASTICA 3,6x140	CLAMP	COLLIER	BRIDE	ABRAZADERA
21	405409	1	FILTRO 1/2" G FF 32 MESH	FILTER	FILTRE	FILTER	FILTRO
22	421945	1	FILTRO PESCANTE IN CERAMICA	FILTER	FILTRE	FILTER	FILTRO
23	438667	2	INNESTO RAPIDO F. 3/8" CPC APCD16006	VALVE	SOUPAPE	VENTIL	VALVULA
24	421744	1	INNESTO RAPIDO FEM. 1/4" CPC APC10004BSP	FEMALE COUPLING	EMBAYAGE FEMELLE	KUPPLUNG OHNE ZAPFEN	ACOPLAMIENTO HEMBRA
25	421743	1	INNESTO RAPIDO M. 1/4" CPC APC22004	MALE COUPLING	EMBAYAGE MALE	KUPPLUNG MIT ZAPFEN	ACOPLAMIENTO MACHO
26	438666	3	INNESTO RAPIDO M. 3/8" 90° CPC APC23006	MALE COUPLING	EMBAYAGE MALE	KUPPLUNG MIT ZAPFEN	ACOPLAMIENTO MACHO
27	400854	2	LEVA RUBINETTO CORTA	COCK LEVER	LEVIER DE ROBINET	WASSERHAHNHEBEL	PALANCA DE GRIFO
28	400385	1	MANETTA PVC CHIUSURA ASP. S901/902 B-S	COCK LEVER	LEVIER DE ROBINET	WASSERHAHNHEBEL	PALANCA DE GRIFO
29	438627	1	PIASTRA SUPPORTO RUBINETTO OPTIMA	COCK SUPPORT	SUPPORT ROBINET	HALTERUNG WASSERHAHN	SOPORTE GRIFO
30	438680	1	POMPA PERISTALTICA 24V SR10/50	PUMP ASSEMBLY	POMPE COMPLETE	PUMPE KOMPLETT	BOMBA COMPLETA
31	439030	1	PORTAGOMMA A T 10-10-10	CONNECTOR HOSE	RACCORD DE TUYAU SOUPLE	VERBINDUNG-SCHLAUCH	UNION DE TUBO DE GOMA
32	410371	1	PORTAGOMMA DIRITTO 1/2"x16	CONNECTOR 1/2X16	RACCORD 1/2X16	SCHLAUCHANSCHLUSS 1/2X16	EMPALME TUBO DE GOMA 1/2X16
33	410389	3	PORTAGOMMA DIRITTO 1/2M D.13	FITTING	RACCORD	VERSCHRAUBUNG	RACORD

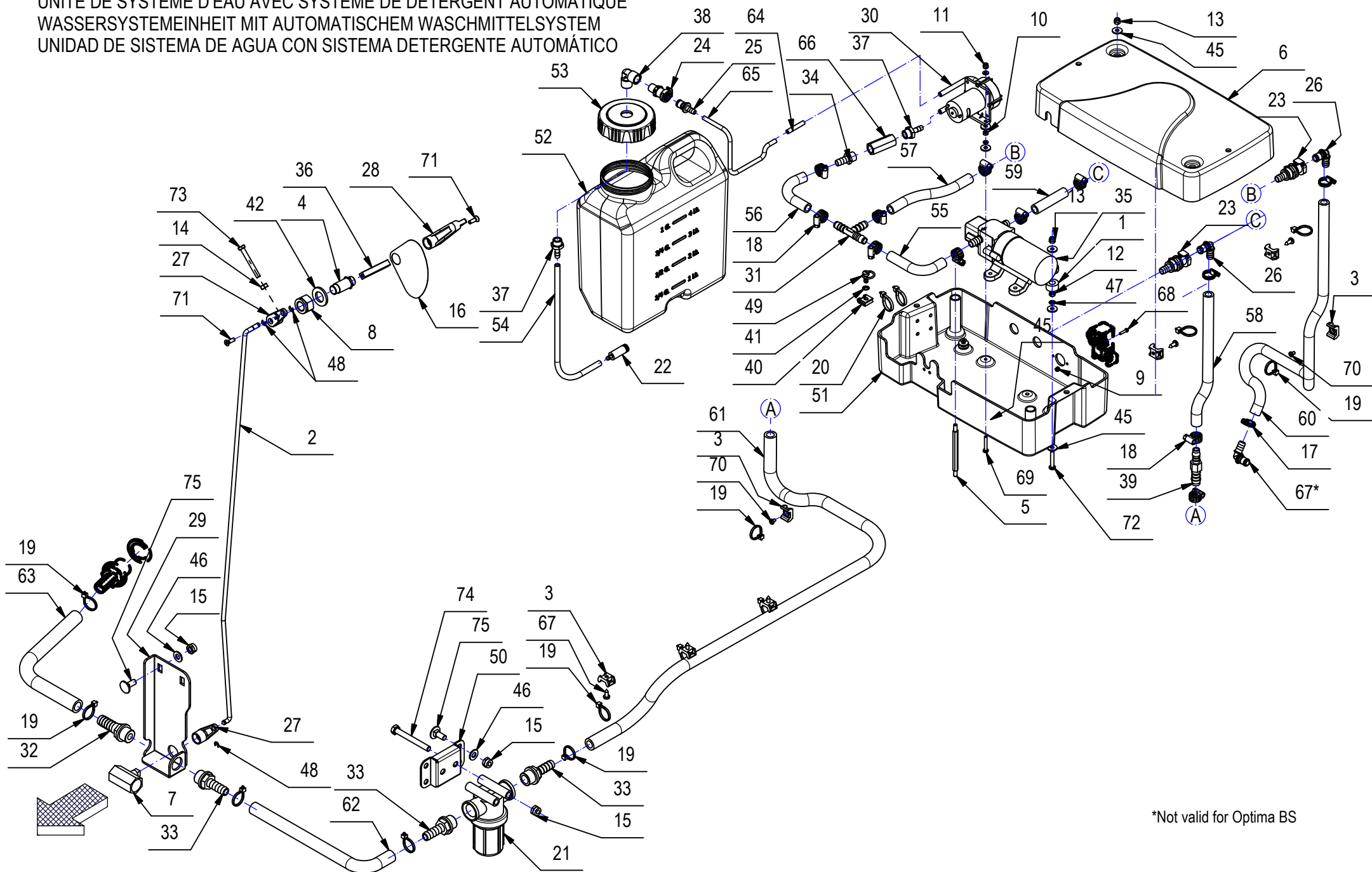
CR-13 GRUPPO IMPIANTO IDRICO CON SISTEMA AUTOMATICO DETERGENTE

WATER SYSTEM UNIT WITH AUTOMATIC DETERGENT SYSTEM

UNITÉ DE SYSTÈME D'EAU AVEC SYSTÈME DE DÉTERGENT AUTOMATIQUE

WASSERSYSTEMEINHEIT MIT AUTOMATISCHEM WASCHMITTELSYSTEM

UNIDAD DE SISTEMA DE AGUA CON SISTEMA DETERGENTE AUTOMÁTICO



*Not valid for Optima BS

CR-13 GRUPPO IMPIANTO IDRICO CON SISTEMA AUTOMATICO DETERGENTE

POS	CODICE	QTÀ	DESCRIZIONE	DENOMINATION	DESCRIPTION	BENENNUNG	DESCRIPCION
34	410393	1	PORTAGOMMA DIRITTO 1/4X10	SUPPORT	SUPPORT	HALTERUNG	SOPORTE
35	223537	1	PREM. POMPA FLOJET 12V RLF1222001 MOLEX	PUMP	POMPE	PUMPE	BOMBA
36	438629	1	QUADRO 9X9 L=55 COMANDO RUBINETTO OPTIMA	JOINT	ATTACHE	SCHLOSS	ESLABON
37	422186	2	RACC. PORTAGOMMA 1/4x7 OTT. NICH.	FITTING	RACCORD	VERSCHRAUBUNG	RACOR
38	422130	1	RACCORDO A GOMITO 1/4 G F.F. (2013-1/4)	FITTING 90° 1 / 4 G F.F.			
39	434520	1	RACCORDO GIUNZIONE GRS D=12-10 d=7 L=64	FITTING	RACCORD	VERSCHRAUBUNG	RACOR
40	438910	2	RICETTACOLO A FERMAGLIO (82-47-113-15)	COUPLER	ATRIER	HALTERUNG	ENGANCHE
41	438933	2	RONDELLA DENTELLATA 5,5X10 82-32-201-20	LOCK WASHER	RONDELLE FREIN	ZAHNSCHEIBE	ARANDELA DENTADA
42	409217	1	ROSETTA 17x30x3 UNI 6592 ZINC	WASHER	RONDELLE	SCHEIBE	ARANDELA
43	415941	2	ROSETTA 4 UNI1751 ZINC GROWER	LOCK WASHER	RONDELLE FREIN	ZAHNSCHEIBE	ARANDELLA DENTADA
44	409143	2	ROSETTA 4X9X0,8 UNI 6592 A2	WASHER	RONDELLE	UNTERLEGSCHIEBE	ARANDELA
45	409152	20	ROSETTA 5x15x1,5 UNI 6593 A2	WASHER	RONDELLE	SCHEIBE	ARANDELA
46	409175	6	ROSETTA 8x17x1,6 UNI 6592 ZINC.	WASHER	RONDELLE	UNTERLAGSCHIEBE	ARANDELA
47	409155	4	ROSETTA M5 UNI 1751 INOX GROWER	WASHER	RONDELLE	UNTERLAGSCHIEBE	ARANDELA
48	408367	3	SEEGER RS 4 DIN 6799	SEEGER RING	SERRE CLIPS	SEEGER RINGS	ANILLO SEEGER
49	416186	2	SPINOTTO AGGANCIO RAPIDO MASCHIO	SPRING PIN	FOURCHETTE	SPANNSTIFT	PASADOR
50	438661	1	SUPPORTO FILTRO SOLUZIONE OPTIMA	FILTER HOUSING	LOGEMENT DE FILTRE	FILTER-UNTERSTÜTZUNG	SOPORTE DE FILTRO
51	438668	1	SUPPORTO POMPE ABS TERMOF. OPTIMA 85/100	PUMP SUPPORT	SUPPORT DE POMPE	PUMPE SUPPORT	SOPORTE DE LA BOMBA
52	426420	1	TANICA 5 LT MX 2008	TANK	RESERVOIR	TANK	TANQUE
53	217505	1	TAPPO C/SFIATO D.80 FORATO X DOSATORE	COVER	COUVERCLE	DECKEL	TAPA
54	217510	1	TUBO D=8 d=5 L=300 VITREO	HOSE	TUYAU	SCHLAUCH	TUBO DE GOMA
55	209582	1	TUBO DIAM.10X100 PVC SPIR. TRASPARENTE	PIPE	TUBE	ROHR	TUBO DE GOMA
56	209582	1	TUBO DIAM.10X100 PVC SPIR. TRASPARENTE	PIPE	TUBE	ROHR	TUBO DE GOMA
57	209625	1	TUBO DIAM.10X140 PVC SPIR. TRASPARENTE	PIPE	TUBE	ROHR	TUBO DE GOMA
58	201025	1	TUBO DIAM.10X240 PVC SPIR. TRASPARENTE	PIPE	TUBE	ROHR	TUBO
59	223500	1	TUBO DIAM.10X65 PVC SPIR. TRASPARENTE	PIPE	TUBE	ROHR	TUBO DE GOMA
60	217298	1	TUBO DIAM.10X650 PVC SPIR. TRASPARENTE	HOSE	TUYAU	SCHLAUCH	TUBO DE GOMA
61	209594	1	TUBO DIAM.12X1000 PVC SPIR. TRASPARENTE	HOSE	TUYAU	SCHLAUCH	TUBO DE GOMA
62	223485	1	TUBO DIAM.12X285 PVC SPIR. TRASPARENTE	PIPE	TUBE	ROHR	TUBO DE GOMA
63	202141	1	TUBO DIAM.14X300 PVC SPIR. TRASPARENTE	HOSE	TUYAU	SCHLAUCH	TUBO DE GOMA
64	223506	1	TUBO RILSAN d=4 D=6 L=35	PIPE	TUBE	ROHR	TUBO
65	218880	1	TUBO VITREO D=6 D=4 L=275	PIPE	TUBE	ROHR	TUBO DE GOMA
66	426417	1	VALVOLA UNIDIR. 0.2 BAR VNR-843-07	VALVE	SOUPAPE	VENTIL	VALVULA
67	408883	5	VITE D.4,8x13 AUTOF. UNI 6954 NICH.	SCREW	VIS	SCHRAUBE	TORNILLO
68	408832	2	VITE M3x14 TCTC UNI 7687 ZINC	SCREW	VIS	SCHRAUBE	TORNILLO

CR-13 GRUPPO IMPIANTO IDRICO CON SISTEMA AUTOMATICO DETERGENTE

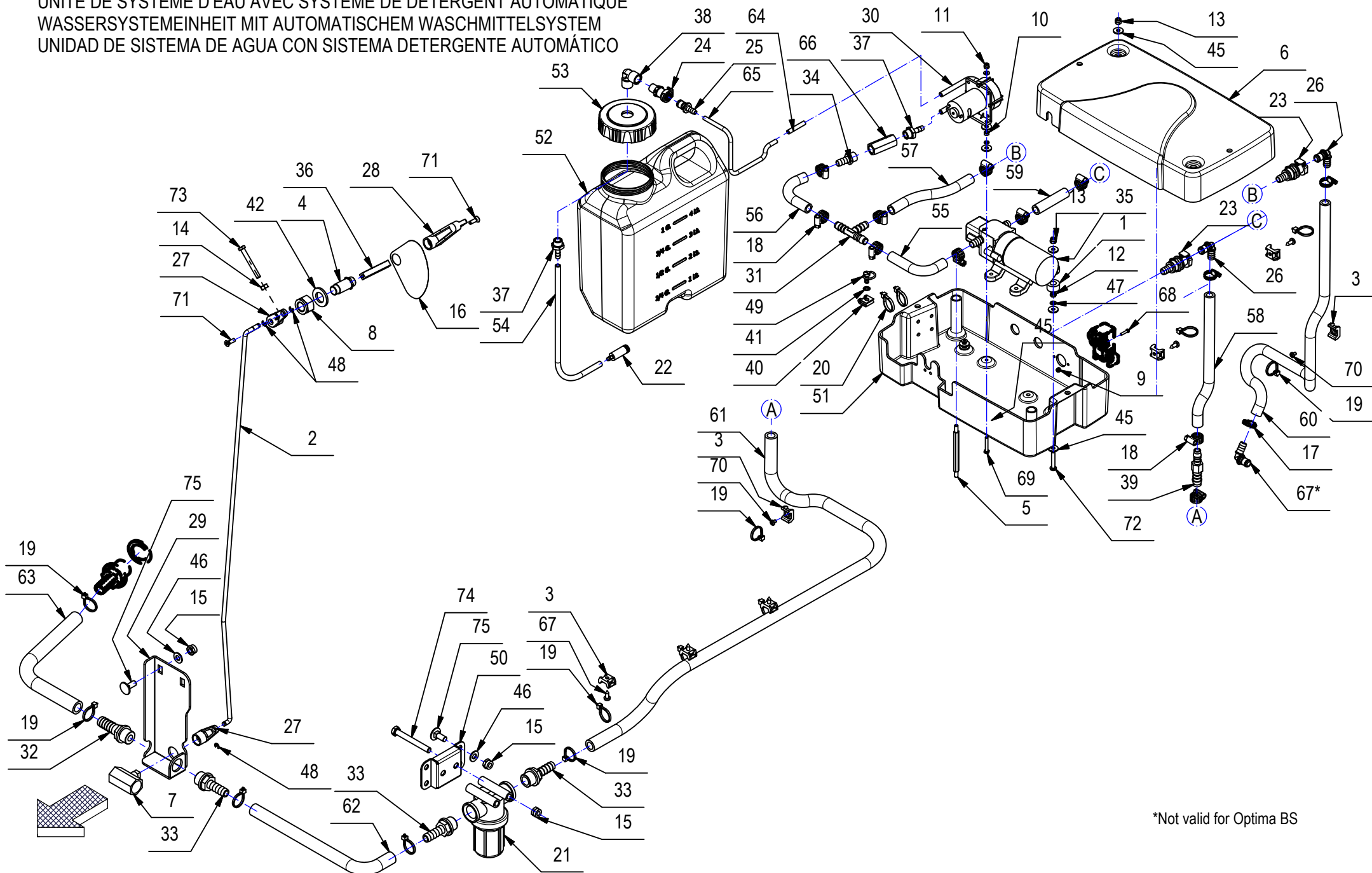
WATER SYSTEM UNIT WITH AUTOMATIC DETERGENT SYSTEM

UNITÉ DE SYSTÈME D'EAU AVEC SYSTÈME DE DÉTERGENT AUTOMATIQUE

WASSERSYSTEMEINHEIT MIT AUTOMATISCHEM WASCHMITTELSYSTEM

UNIDAD DE SISTEMA DE AGUA CON SISTEMA DETERGENTE AUTOMÁTICO

13



*Not valid for Optima BS

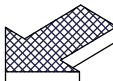
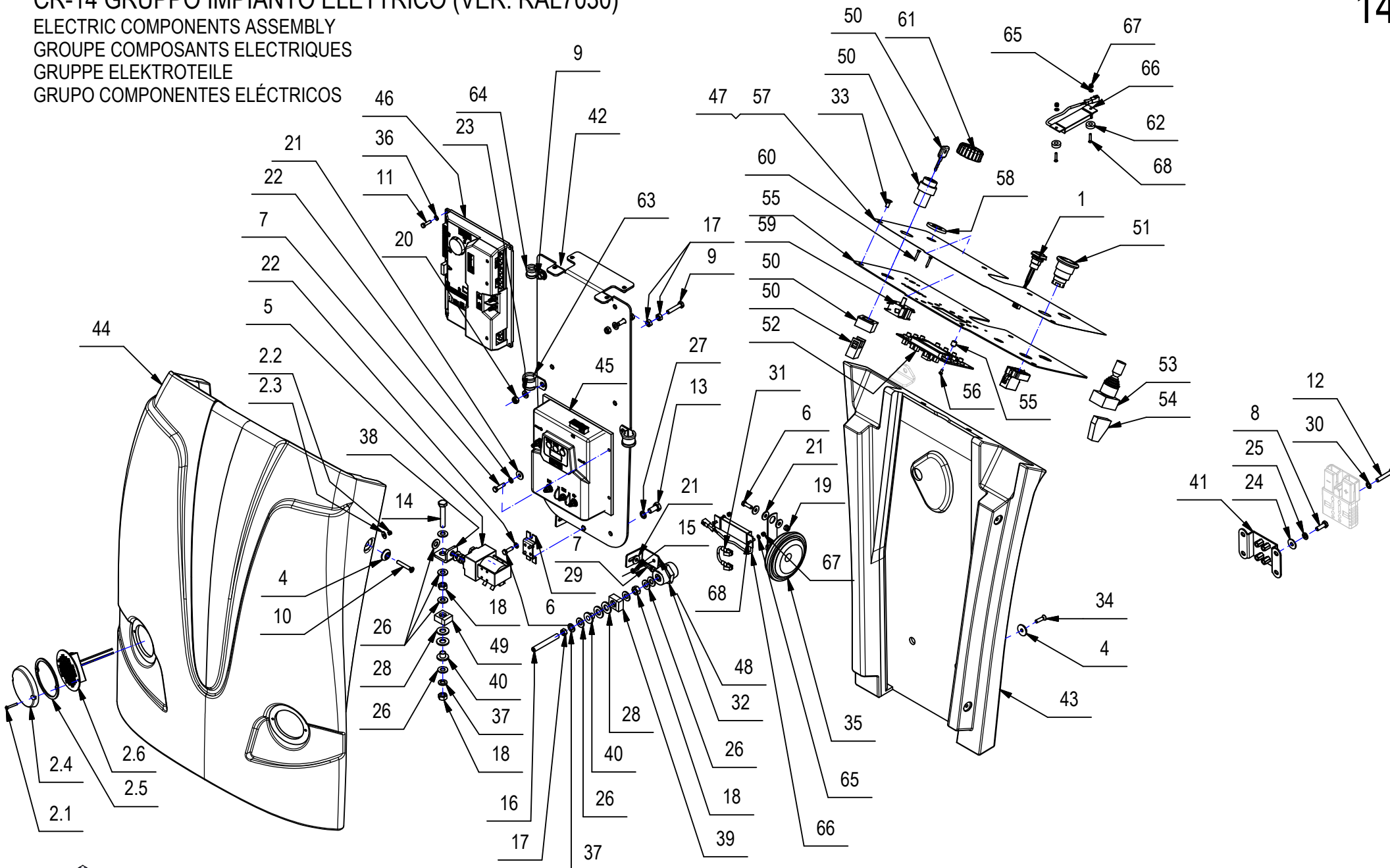
CR-13 GRUPPO IMPIANTO IDRICO CON SISTEMA AUTOMATICO DETERGENTE

13

POS	CODICE	QTÀ	DESCRIZIONE	DENOMINATION	DESCRIPTION	BENENNUNG	DESCRIPCION
69	408636	2	VITE M4X25 TE UNI 5739 INOX A2	SCREW	VIS	SCHRAUBE	TORNILLO
70	408768	2	VITE M4x6 TCTC UNI 7687 ZINC	SCREW	VIS	SCHRAUBE	TORNILLO
71	416793	2	VITE M5X16 TPS-CR UNI 7688 DIN 965	SCREW	VIS	SCHRAUBE	TORNILLO
72	408851	4	VITE M5X30 TCTC UNI 7687 DIN 7985 A2	SCREW	VIS	SCHRAUBE	TORNILLO
73	408656	1	VITE M6X50 TE UNI 5739 ZINC	SCREW	VIS	SCHRAUBE	TORNILLO
74	408686	2	VITE M8X70 TE UNI 5737 FP ZINC	SCREW	VIS	SCHRAUBE	TORNILLO
75	408626	6	VITE M8x20 TTQST UNI 5732 ZINC	SCREW	VIS	SCHRAUBE	TORNILLO

CR-14 GRUPPO IMPIANTO ELETTRICO (VER. RAL7030)

ELECTRIC COMPONENTS ASSEMBLY
 GROUPE COMPOSANTS ELECTRIQUES
 GRUPPE ELEKTROTEILE
 GRUPO COMPONENTES ELÉCTRICOS



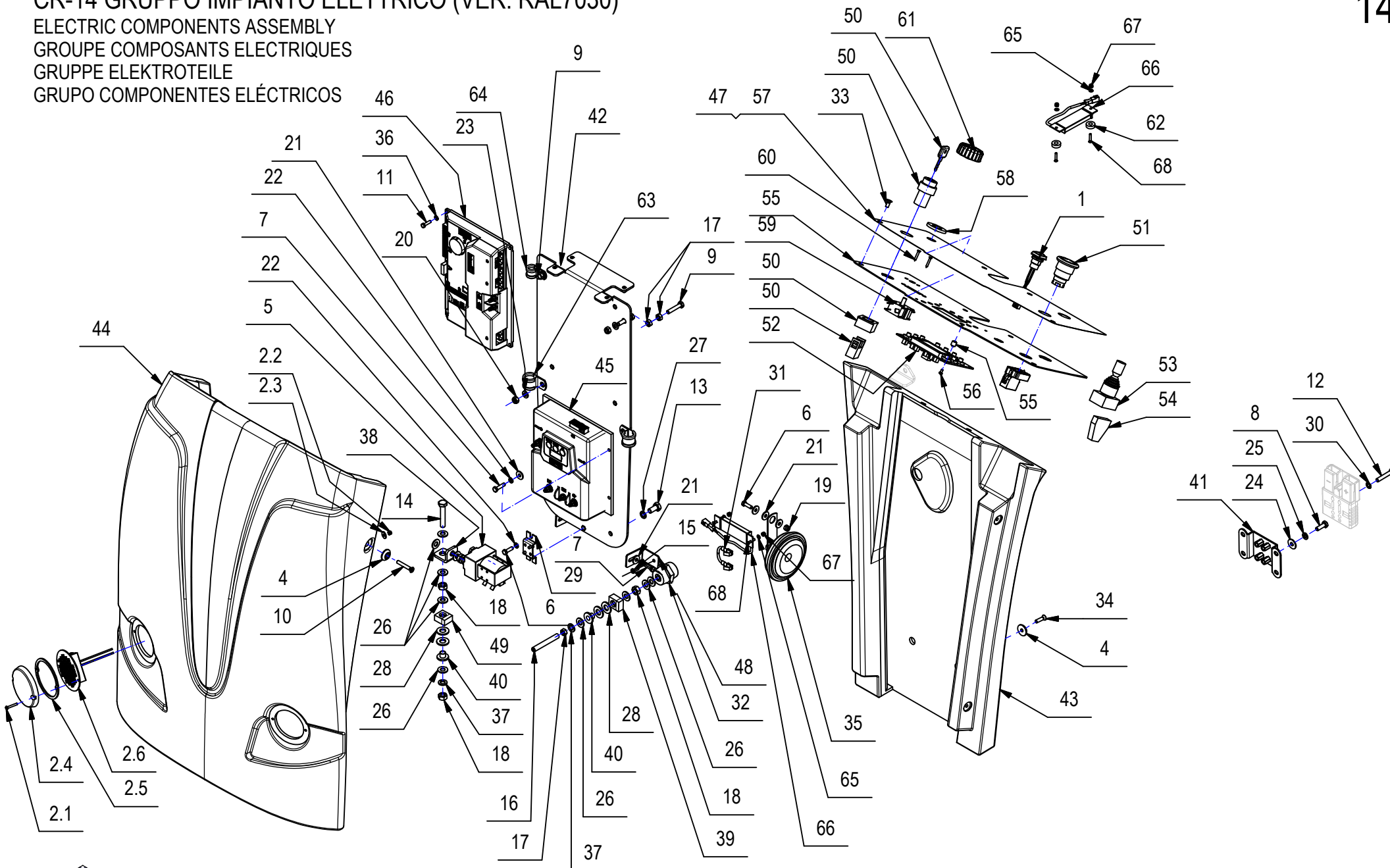
CR-14 GRUPPO IMPIANTO ELETTRICO (VER. RAL7030)

14

POS	CODICE	QTÀ	DESCRIZIONE	DENOMINATION	DESCRIPTION	BENENNUNG	DESCRIPCION
1	443044	1	INTERR. LED VERDE APEM IRC1F422L0G+CONN.	SWITCH	INTERRUPTEUR	SCHALTER	INTERRUPTOR
2	223663	2	PREM. FANALE A LED	HEAD LIGHT ASSY	GROUPE DE PROJECTEUR	ARBEITSLICHT GRUPPE	GRUPO FARO
2.1	408834	2	VITE M3X20 TCTC UNI 7687 ZINC	SCREW	VIS	SCHRAUBE	TORNILLO
2.2	409077	2	DADO M3x4,5 AUTOBL. UNI 7474 ZINC	LOCK NUT	ECROU AUTOFREINES	SICHERUNGSMUTTER	TUERCA AUTOBLOCANTE
2.3	409144	2	ROSETTA 4x12x1,5 UNI 6593 ZINC	WASHER	RONDELLE	UNTERLAGSCHEIBE	ARANDELA
2.4	437786	1	LENTE FANALE D=75	LENS	LENTILLE	LINSE	LENTES
2.5	438875	1	GUARNIZIONE FANALE D.75	GASKET	JOINT	DICHTUNG	JUNTA
2.6	438876	1	SCHEDA FANALE 40 LED D=74	CARD	PLAQUE	KONTROLLELEMENT	FICHA
3	223836	1	PREM. PIASTRA COMANDI BS	INSTRUMENT PANEL	PANNEAU INSTRUMENTS	INSTRUMENTENBRETT	PANEL DE INSTRUMENTOS
4	400250	6	ROSETTA SOTTOVITE D=5X20	SPECIAL WASHER	RONDELLE SPECIALE	UNTERLAGSCHEIBE SP.	ARANDELA ESPECIAL
5	407576	1	TELERUTTORE 24V SW80-65	REMOTE CONTROL SWITCH	TELERUPTEUR	SCHÜTZ	TELERRUPTOR
6	407645	3	VITE M5X16 TE UNI 5739 ZINC	SCREW	VIS	SCHRAUBE	TORNILLO
7	407647	6	VITE M5x20 TE UNI 5739 ZINC	SCREW	VIS	SCHRAUBE	TORNILLO
8	407665	4	VITE M6X18 TE UNI 5739 ZINC	SCREW	VIS	SCHRAUBE	TORNILLO
9	408659	4	VITE M6x30 TE UNI 5739 ZINC	SCREW	VIS	SCHRAUBE	TORNILLO
10	408517	4	VITE M5X35 TSCTC UNI 7689 A2	SCREW	VIS	SCHRAUBE	TORNILLO
11	408639	4	VITE M4x16 TE UNI 5739 ZINC	SCREW	VIS	SCHRAUBE	TORNILLO
12	408653	4	VITE M6x35 TE UNI 5737 FP ZINC	SCREW	VIS	SCHRAUBE	TORNILLO
13	408669	1	VITE M8x16 TE UNI 5739 ZINC	SCREW	VIS	SCHRAUBE	TORNILLO
14	408681	1	VITE M8x45 TE UNI 5739 ZINC	SCREW	VIS	SCHRAUBE	TORNILLO
15	408880	2	VITE D.4.2x13 AUTOF.UNI 10227 X PLASTICA	SCREW	VIS	SCHRAUBE	TORNILLO
16	408916	1	GRANO M8x60 UNI5923	DOWEL	VIS CYLINDRIQUE	MADENSCHRAUBE	TORNILLO
17	409040	9	DADO M6x5 UNI 5588 ZINC	NUT	ECROU	MUTTER	TUERCA
18	409046	3	DADO M8x6,5 UNI 5588 ZINC	NUT	ECROU	MUTTER	TUERCA
19	409080	1	DADO M5x7 AUTOBL. UNI 7473 ZINC	LOCK NUT	ECROU AUTOFREINES	SICHERUNGSMUTTER	TUERCA AUTOBLOCANTE
20	409082	4	DADO M6x6 AUTOBL UNI 7474 ZINC	LOCK NUT	ECROU AUTOFREINES	SICHERUNGSMUTTER	TUERCA AUTOBLOCANTE
21	409151	9	ROSETTA 5,5x15x1,5 UNI 6593 ZINC	WASHER	RONDELLE	UNTERLAGSCHEIBE	ARANDELA
22	409154	8	ROSETTA GROWER 5x1,6 ZINC	WASHER	RONDELLE	UNTERLAGSCHEIBE	ARANDELA
23	409156	4	ROSETTA 6x12x1,6 UNI 6592 ZINC	WASHER	RONDELLE	UNTERLAGSCHEIBE	ARANDELA
24	409160	4	ROSETTA 6x18x1,5 UNI 6593 ZINC	WASHER	RONDELLE	UNTERLAGSCHEIBE	ARANDELA
25	409164	4	ROSETTA GROWER 6x2,5x1,8 ASA B27 ZINC	LOCK WASHER	RONDELLE FREIN	ZAHNSCHEIBE	ARANDELLA DENTADA
26	409176	12	ROSETTA 8x17x1,6 UNI 6592 OTTONE	WASHER	RONDELLE	UNTERLAGSCHEIBE	ARANDELA
27	409181	1	ROSETTA GROWER 8x13x2,2 ZINC	LOCK WASHER	RONDELLE FREIN	ZAHNSCHEIBE	ARANDELLA DENTADA
28	409198	4	ROSETTA 10x21x2 UNI 6592 OTTONE	WASHER	RONDELLE	UNTERLEGSCHIEBE	ARANDELA
29	409270	1	STAFFETTA TELERUTTORE SINGOLO	SUPPORT	ATTAQUE	HALTERUNG	SOPORTE FIJADOR
30	409336	4	ROSETTA M6 DIN 6798/A DENTELLATA EST.	WASHER	RONDELLE	UNTERLAGSCHEIBE	ARANDELA

CR-14 GRUPPO IMPIANTO ELETTRICO (VER. RAL7030)

ELECTRIC COMPONENTS ASSEMBLY
 GROUPE COMPOSANTS ELECTRIQUES
 GRUPPE ELEKTROTEILE
 GRUPO COMPONENTES ELÉCTRICOS

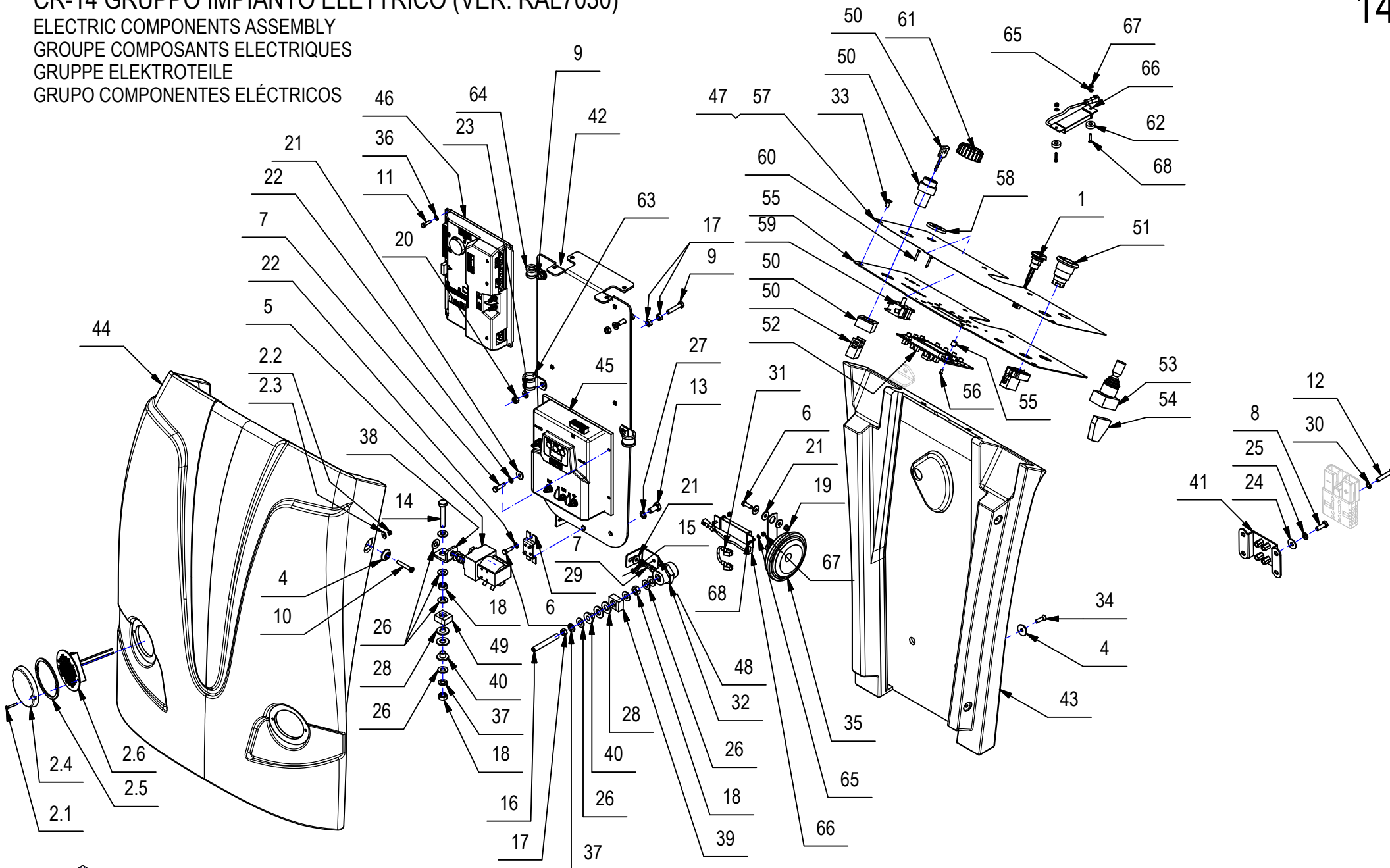


CR-14 GRUPPO IMPIANTO ELETTRICO (VER. RAL7030)

POS	CODICE	QTÀ	DESCRIZIONE	DENOMINATION	DESCRIPTION	BENENNUNG	DESCRIPCION
31	409640	1	DIODO 1N4007 + RESIST. 270 OHM POS.15 G4	DIODE WITH RESISTANCE	DIODE AVEC RÉSISTANCE	DIODE AUF WIDERSTAND	DIODO CON RESISTENCIA
32	409770	1	ISOLATORE M8 F.F.	INSULATOR	ISOLATEUR	ISOLATOR	AISLADOR
33	415749	2	VITE M5X12 TPSTC UNI 7688 INOX	SCREW	VIS	SCHRAUBE	TORNILLO
34	415800	4	VITE M5x20 UNI7688 A2	SCREW	VIS	SCHRAUBE	TORNILLO
35	409784	1	CLAXON 48V	HORN	KLAXON	HUPE	BOCINA
36	417982	4	RONDELLA D.4,3x9 DENT.INT/E UNI 8842 ZNT	WASHER	RONDELLE	UNTERLAGSCHEIBE	ARANDELA
37	417997	2	RONDELLA D.8 GROWER ZINCATA	LOCK WASHER	RONDELLE FREIN	ZAHNSCHEIBE	ARANDELLA DENTADA
38	435484	1	STAFFA SUPPORTO FUSIBILE	SUPPORT	ATTAQUE	HALTERUNG	SOPORTE FIJADOR
39	435486	1	FUSIBILE CF - 58V-150A	FUSE	FUSIBLE	SICHERUNG	FUSIBLE
40	436135	2	BOCCOLA ISOLANTE d=8.2 (6109)	BUSHING INSULATION	BAGUE ISOLATION	BUCHSE ISOLIERUNG	CASQUILLO DE AISLAMIENTO
41	438576	1	PIASTRA SUPPORTO CONNETTORE BATT.	CONNECTOR SUPPORT	SUPPORT CONNECTEUR	HALTERUNG LADESTECKER	SOPORTE CONECTOR
42	438578	1	PANNELLO IMPIANTO ELETTRICO	PANEL	PANNEAU	BLECH	PANEL
43	438585	1	MUSETTO POSTERIORE	REAR FAIRING	CARÉNAGE ARRIÈRE	HECK VERKLEIDUNG	CARENADO TRASERO
44	438595	1	MUSETTO ANTERIORE	FRONT FAIRING	CARÉNAGE AVANT	VORDERE VERKLEIDUNG	CARENADO FRONTAL
45	438651	1	SCHEDA CHOPPER ITALSEA 7CH4Q151	CHOPPER CARD	VARIATEUR ELECTRONIQUE	ELEKTRONIKKARTE	FICHA CHOPPER
46	438877	1	SCHEDA CONTROLLO FUNZIONI/POTENZA	CONTROL CARD	CARTE COMMANDE	STEUERKARTE	PLACA DE CONTROLLO
47	444524	1	ETTICHETTA CRUSCOTTO BS	DECAL	ETIQUETTE	SCHILD	ETIQUETA
48	439270	2	SQUADRETTA FISSAGGIO MUSETTO OPTIMA	ANGLE	EQUERRE	WINKEL	ESQUADRA FIJADORA
49	439281	1	FUSIBILE CF - 58V-200A	FUSE	FUSIBLE	SICHERUNG	FUSIBLE
50	210516	1	INTERRUTTORE A CHIAVE ELFI D.22 COMPLETO	SWITCH	INTERRUPTEUR	SCHALTER	INTERRUPTOR
51	435489	1	FUNGO DI ARRESTO NP2-BS542	PUSH BUTTON	BOUTON POUSSOIR	DRUCKKNOPF	PULSADOR
52	438584	1	SCHEDA DISPLAY 9 TASTI OPTIMA	CHECK CARD CONTROLS	PLAQUE CONTR. COMMANDES	KONTROLLEL. SCHALTUNGEN	FICHA CONTROL MANDOS
53	407840	1	INT. SENSO DI MARCIA IP54 MANIPOLATORE 2	SWITCH	INTERRUPTEUR	SCHALTER	INTERRUPTOR
54	407841	1	BLOCCHETTO CONTATTI INVERSIONE MARCIA GE	CONTACT	CONTACT	KONTAKT	CONTACTO
55	444603	1	LAMIERA CRUSCOTTO OPTIMA 2017 85/100	INSTRUMENT BOARD	TABEAU DE BORD	ARMATURENBRETT	TABLERO DE INSTRUMENTOS
56	430833	4	VITE M3X6 TCTC UNI7687 ZINC	SCREW	VIS	SCHRAUBE	TORNILLO
57	444523	1	ETICHETTA CRUSCOTTO OPTIMA 85/100 2017	DECAL	ETIQUETTE	SCHILD	ETIQUETA
58	438700	1	GUARNIZIONE ADESIVA D=35 d=17,5 S=4	GASKET	JOINT	DICHTUNG	JUNTA
59	431792	1	COMMUTATORE ROTANTE 4 POSIZ. (R11D51000)	COMMUTATOR	COMMUTATEUR	SCHALTUNG	CONMUTADOR
60	408867	2	VITE D.2,9X19 AUTOF. NICH UNI 6954	SCREW	VIS	SCHRAUBE	TORNILLO
61	444597	1	MANOPOLA CRUSCOTTO INNOVA-OPTIMA COMAC	TWIST GRIP	POIGNEE ROURNATE	DREHGRIFF	CONTROL ROTATIVO DE MANDO

CR-14 GRUPPO IMPIANTO ELETTRICO (VER. RAL7030)

ELECTRIC COMPONENTS ASSEMBLY
 GROUPE COMPOSANTS ELECTRIQUES
 GRUPPE ELEKTROTEILE
 GRUPO COMPONENTES ELÉCTRICOS



CR-14 GRUPPO IMPIANTO ELETTRICO (VER. RAL7030)

14

POS	CODICE	QTÀ	DESCRIZIONE	DENOMINATION	DESCRIPTION	BENENNUNG	DESCRIPCION
62	411760	2	DISTANZIALE D=15 d=6,5 S=5 PVC	SPACER	ENTRETOISE	DISTANZHÜLSE	DISTANCIADOR
63	432461	2	COLLARE ISOLATO FS8 D.20	COLLAR	COLLIER	BUNDRING	COLLAR
64	430139	1	COLLARE ISOLATO FS6 D.15	ISOLATED COLLAR	COLLIER ISOLÉ	ISOLIERT HALSBAND	COLLAR AISLADO
65	415917	4	ROSETTA M3 UNI 6592 ZINC	WASHER	RONDELLE	UNTERLAGSCHEIBE	ARANDELA
66	443271	2	FANALI A LED 24V - 91x23.5x10 + CONNETT.	LED LIGHTS	FEUX LED	LED-AMPEL	FAROS LED
67	415897	4	DADO AUTOBL M3 UNI7474 A2	LOCK NUT	ECROU AUTOBLOCANT	STOPMUTTER	TUERCA AUTOBLOCANTE
68	408923	4	VITE M3X16 TPSTC UNI 6109 INOX A2	SCREW	VIS	SCHRAUBE	TORNILLO

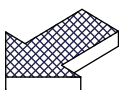
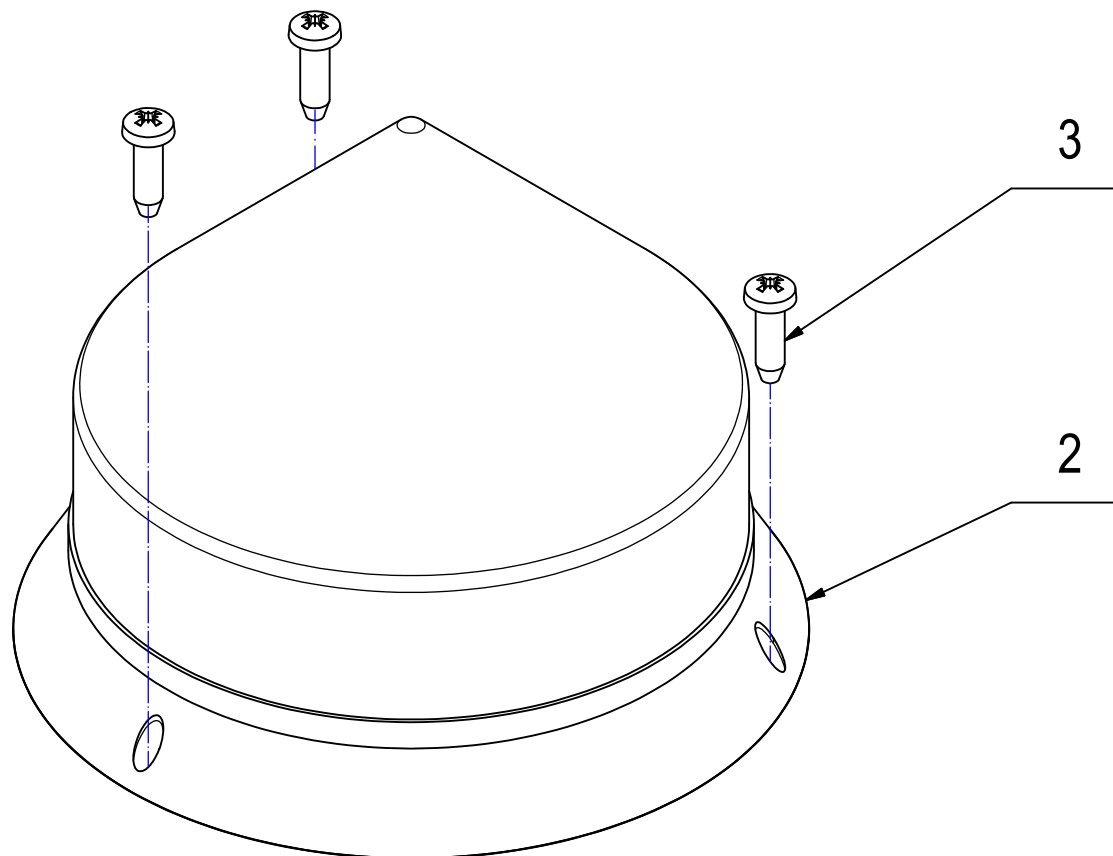
CR-16 KIT OPZIONALE LAMPEGGIANTE

OPTIONAL KIT FLASHING

OPTION KIT CLIGNOTANT

OPTION KIT BLINK

OPCIONAL KIT DE INTERMITENTE



CR-16 KIT OPZIONALE LAMPEGGIANTE

16

POS	CODICE	QTÀ	DESCRIZIONE	DENOMINATION	DESCRIPTION	BENENNUNG	DESCRIPCION
1	436427	1	KIT CAVI LAMPEGGIANTE	CABLE	CABLE	KABEL	CABLE
2	433760	1	LAMPEGGIANTE LED CTL 900 F/L SMD 12/24V	WINKING LIGHT	CLIGNOTEUR	BLINKANLAGE	DESTELLADOR
3	408876	3	VITE D.3,9x13 AUTOF. A2 UNI 6954	SCREW	VIS	SCHRAUBE	TORNILLO

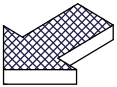
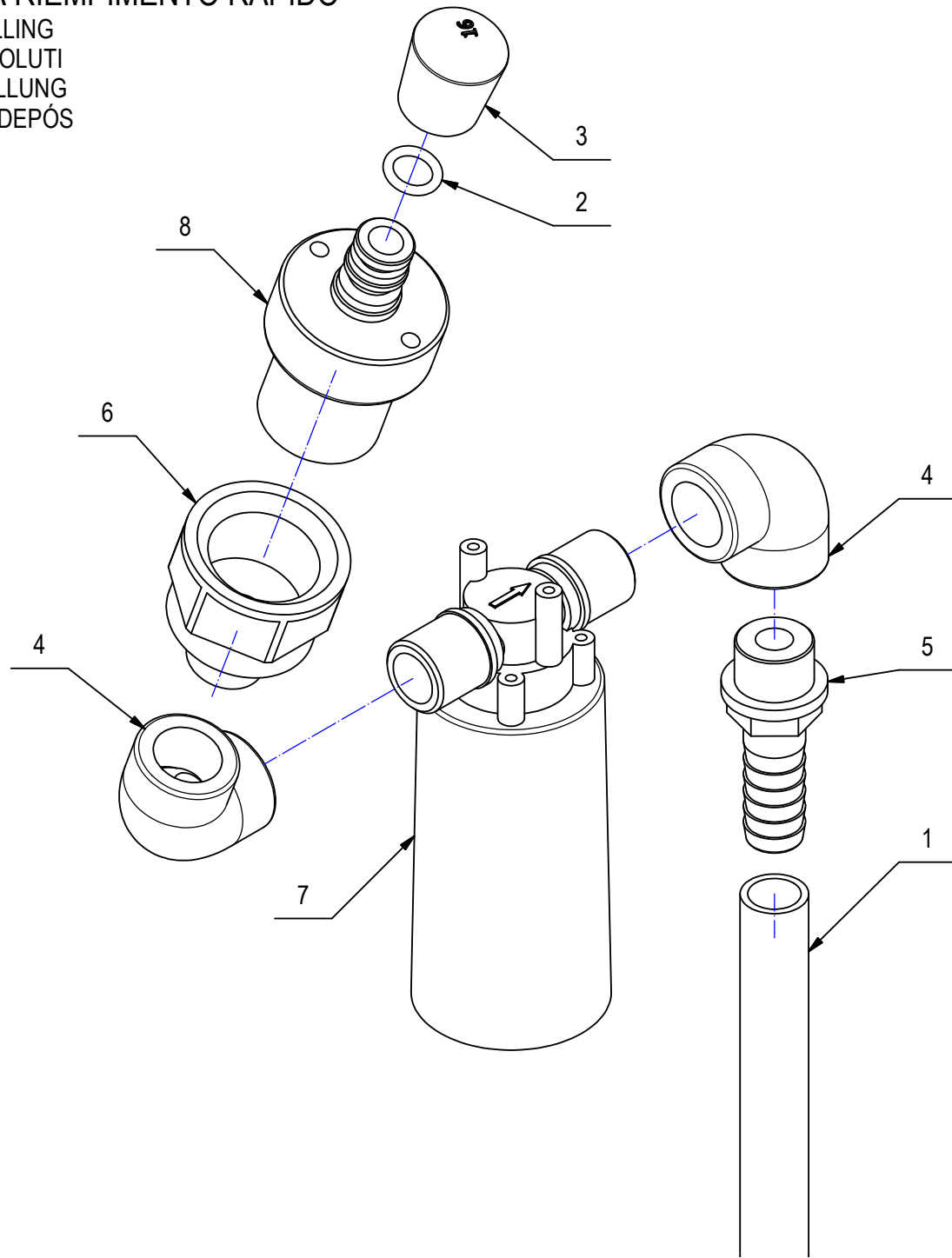
CR-17 KIT OPZIONALE SISTEMA RIEMPIMENTO RAPIDO

OPTIONAL KIT QUICK SOLUTION TANK FILLING

KIT OPTION RAPIDE DU RÉSERVOIR DE SOLUTI

OPTION KIT SCHNELLE LÖSUNG TANKFÜLLUNG

KIT OPCIONAL RÁPIDA DE LLENADO DEL DEPÓS



CR-17 KIT OPZIONALE SISTEMA RIEMPIMENTO RAPIDO

POS	CODICE	QTÀ	DESCRIZIONE	DENOMINATION	DESCRIPTION	BENENNUNG	DESCRIPCION
1	202158	1	TUBO D.14x550 SPIRALATO	PIPE	TUBE	ROHR	TUBO
2	408592	1	GUARNIZIONE OR 3043	O-RING	JOINT	O-RING	JUNTA ANULAR
3	409857	1	PIEDINO A CAMPANA DIAM 16 NERO	RUBBER CAP	BOUCHON DE CAOUTCHOUC	GUMMISTOPFEN	TAPON DE GOMA
4	410340	2	RACCORDO A GOMITO 90° 1-2 FF.	ELBOW	COUDE	WINKELVERSCHRAUBUNG	RACOR CODO
5	410371	1	PORTAGOMMA DIRITTO 1/2"x16	CONNECTOR	RACCORD	SCHLAUCHANSCHLUSS	EMPALME TUBO DE GOMA
6	431793	1	RIDUZIONE 1" F - 1/2" M	REDUCTION	REDUCTION	REDUZIERSTÜCK	REDUCCION
7	431794	1	GALLEGGIANTE ABERTAX 1/2"	FLOAT	FLOTTEUR	SCHWIMMER	FLOTADOR
8	438918	1	INNESTO RAPIDO FIL. G 1" M. D.46	COUPLING	EMBAYAGE	KUPPLUNG MIT ZAPFEN	ACOPLAMIENTO

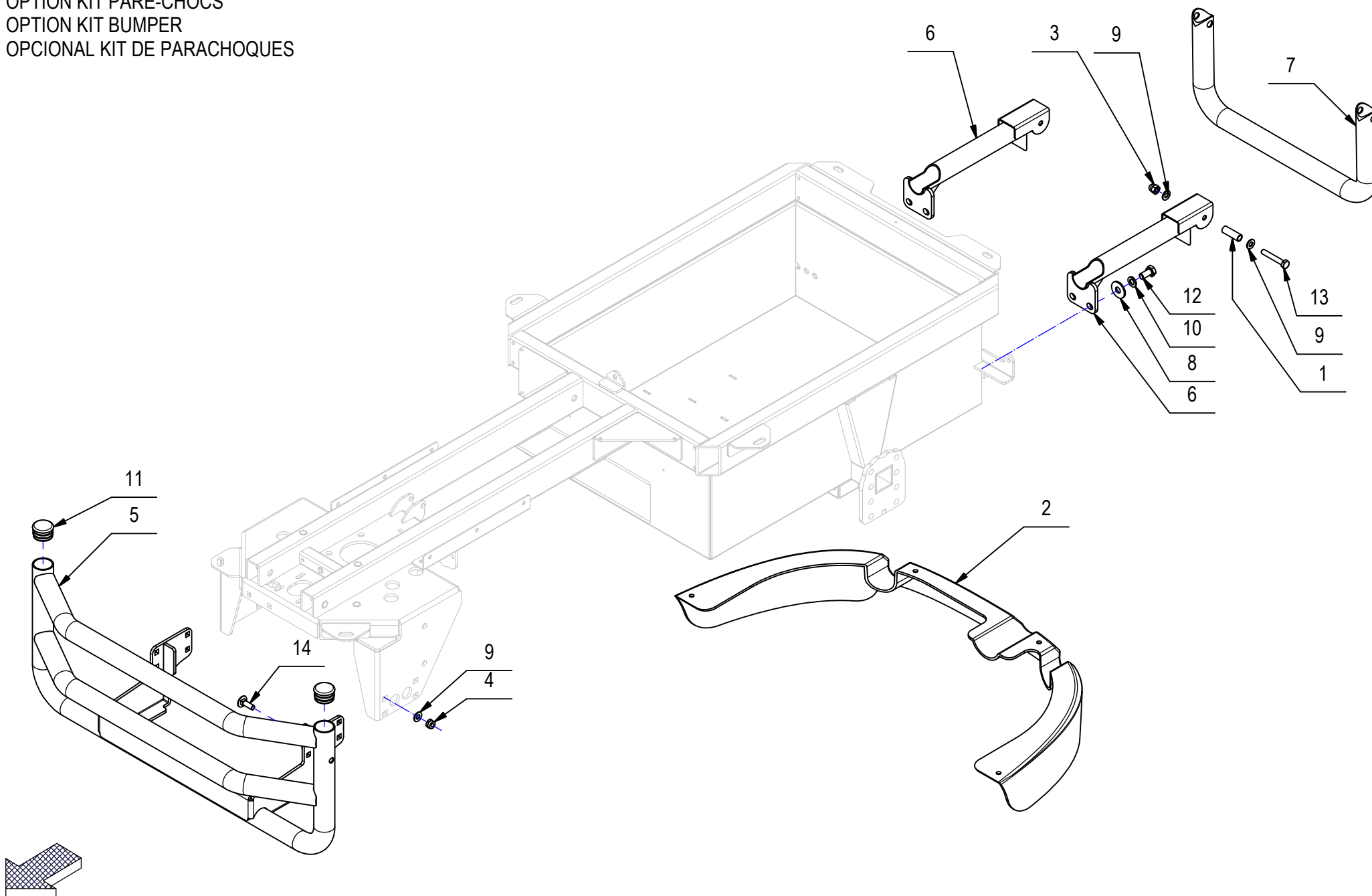
CR-18 KIT PARAURTI

OPTIONAL KIT BUMPER

OPTION KIT PARE-CHOCS

OPTION KIT BUMPER

OPCIONAL KIT DE PARACHOQUES



CR-18 KIT PARAURTI

18

POS	CODICE	QTÀ	DESCRIZIONE	DENOMINATION	DESCRIPTION	BENENNUNG	DESCRIPCION
1	438883	2	BOCCOLA D=12 d=9 S=35,5 OT58	BUSHING	BAGUE	BUCHSE	CASQUILLO
2	438477	1	CARTER POSTERIORE OPTIMA PER PARAURTI	COVER BACK	CARTER RETOUR	ABDECKUNG HINTEN	CARTER TRASERO
3	409110	2	DADO M8 CIECO CON CALOTTA UNI 5721 ZINC	CAP NUT	ÉCROU BORGNE	BLINDMUTTER	DADO CIECO
4	409085	8	DADO M8x8.5 AUTOBL. UNI 7474 ZINC	LOCK NUT	ECROU AUTOFREINES	SICHERUNGSMUTTER	TUERCA AUTOBLOCANTE
5	223932	1	PARAURTI ANTERIORE OPTIMA 85/100	BUMPER	BUTEE	PUFFER	PARACHOQUES
6	223938	2	PARAURTI POSTERIORE FISSO OPTIMA	MOBILE BUMPER	PARE-CHOCS MOBILE	BUMPER	PARACHOQUES MÓVIL
7	223937	1	PARAURTI POSTERIORE MOBILE OPTIMA	BUMPER	BUTOIR	PRELBLOCK	PARAGOPES
8	409194	4	ROSETTA 11x30x2,5 UNI 6593 ZINC	WASHER	RONDELLE	UNTERLEGSCHEIBE	ARANDELA
9	409175	12	ROSETTA 8x17x1,6 UNI 6592 ZINC.	WASHER	RONDELLE	UNTERLAGSCHEIBE	ARANDELA
10	409196	4	ROSETTA GROWER 10x18x2,2 ZINC	LOCK WASHER	RONDELLE FREIN	ZAHNSCHEIBE	ARANDELLA DENTADA
11	438601	2	TAPPO PER TUBO TONDO D.35 SP.1-2	CAP	CAPUCHON	KAPPE	TAPON
12	408709	4	VITE M10X20 TE UNI 5739 ZINC	SCREW	VIS	SCHRAUBE	TORNILLO
13	408692	2	VITE M8X50 TE UNI 5739 ZINC	SCREW	VIS	SCHRAUBE	TORNILLO
14	408623	8	VITE M8x25 TTQST UNI 5732	SCREW	VIS	SCHRAUBE	TORNILLO

