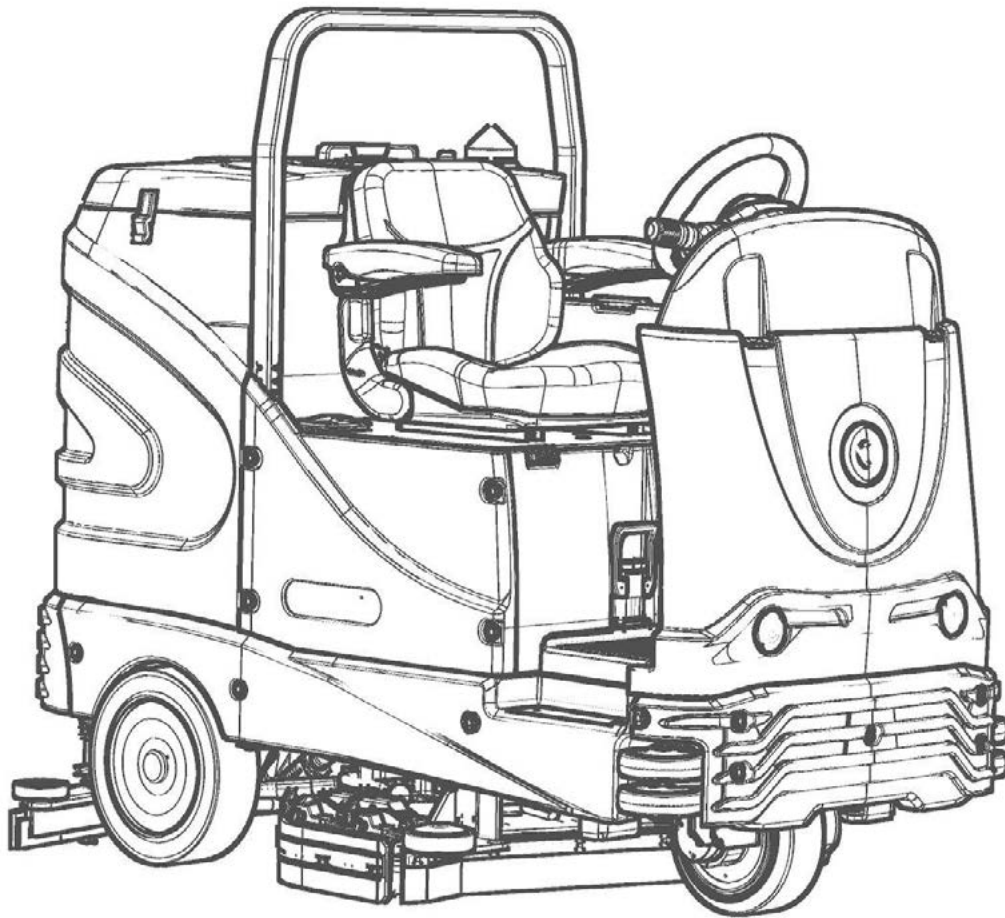




C10020180



PROFESSIONAL SCRUBBING MACHINES

IT **CATALOGO RICAMBI**
EN *SPARE PARTS CATALOGUE*
FR *CATALOGUE DE PIECES DETACHEES*

DE *ERSATZKATALOG*
ES *CATALOGO PIEZAS DE REPUESTO*



SOMMARIO

SOMMARIO	3
GRUPPO BASAMENTO L=997mm L=39,25in.....	10
GRUPPO COMANDO BASAMENTO (VERSIONE FISSA)	16
GRUPPO COMANDO BASAMENTO (VERSIONE MOBILE).....	20
GRUPPO TERGIPAVIMENTO L=1295mm L=51in	26
GRUPPO COMANDO TERGIPAVIMENTO	28
GRUPPO TELAIO.....	32
GRUPPO STERZO E RUOTA DI TRAZIONE.....	36
GRUPPO FRENI E RUOTE POSTERIORI (VER. PU)	42
GRUPPO FRENI E RUOTE POSTERIORI (VER. SE)	46
GRUPPO SERBATOIO E CARROZZERIA	50
GRUPPO ASPIRAZIONE (VER. SILENT).....	60
GRUPPO ASPIRAZIONE (VER. POWER)	62
GRUPPO IMPIANTO IDRICO.....	64
GRUPPO SISTEMA DOSAGGIO AUTOMATICO DEL CHIMICO.....	66
GRUPPO IMPIANTO ELETTRICO (VER. ESSENTIAL)	68
GRUPPO IMPIANTO ELETTRICO (VER. BRIGHT)	72
PREMONTAGGIO SENSORE PRESSIONE	76
PREMONTAGGIO TELECAMERA POSTERIORE	78
KIT LUCI DI CORTESIA	80
KIT GESTIONE DELLA FLOTTA	82
KIT ASPIRAZIONE LANCIA.....	84
KIT PISTOLA IDROPULTRICE	86
PREMONTAGGIO TETTUCCIO (VER. LIGHT).....	88
PREMONTAGGIO TETTUCCIO	90
PREMONTAGGIO RIEMPIMENTO RAPIDO SERBATOIO SOLUZIONE	92
KIT FARO E SCRITTE LUMINOSE	94
KIT ANTICOLLISIONE	96
KIT CINTURA DI SICUREZZA.....	98
GRUPPO ETICHETTE.....	100

SUMMARY

SUMMARY	4
BRUSH BASE ASSEMBLY L=997mm L=39,25in	10
CONTROL BASE (FIXED VERSION).....	16
CONTROL BASE (MOBILE VERSION)	20
SQUEEGEE ASSEMBLY L=1295mm L=51in.....	26
SQUEEGEE CONTROL ASSEMBLY	28
GROUP CHASSIS MACHINE.....	32
STEERING GEAR - TRACTION ASSEMBLY	36
BRAKE AND WHEELS ASSEMBLY (VER. PU)	42
BRAKE AND WHEELS ASSEMBLY (VER. SE).....	46
GROUP TANK AND BODYWORK	50
SUCTION MOTOR ASSEMBLY (VER. SILENT)	60
SUCTION MOTOR ASSEMBLY (VER. POWER)	62
WATER UNIT	64
GROUP AUTOMATIC DOSAGE OF CHEMICAL.....	66
ELECTRIC COMPONENTS ASSEMBLY (VER. ESSENTIAL)	68
ELECTRIC COMPONENTS ASSEMBLY (VER. BRIGHT).....	72
PRESSURE SENSOR PRE-ASSEMBLING	76
REAR CAMERA PRE-ASSEMBLING	78
KIT COURTESY LIGHTS.....	80
FLEET MANAGEMENT	82
VACUM WAND KIT	84
PRESSURE WASHER GUN KITS.....	86
UPPER COVER PRE-ASSEMBLY (VER. LIGHT).....	88
UPPER COVER PRE-ASSEMBLY	90
PRE-ASSEMBLY QUICK FILLING SOLUTION TANK	92
WRITTEN AND BRIGHT HEADLIGHT KIT	94
ANTICOLLISION SYSTEM.....	96
SEAT BELT KIT	98
GROUP DECAL	100

SOMMAIRE

SOMMAIRE.....	5
GRUPE DE PLATEAU DES BROSSES L=997mm L=39,25in	10
GRUPE DE CONTRÔLE BASE (VERSION FIXE)	16
GRUPE DE CONTRÔLE BASE (VERSION MOBILE)	20
GRUPE DE SUCEUR L=1295mm L=51in.....	26
GRUPE COMMANDE DE SUCEUR	28
GRUPE CHASSIS MACHINE	32
ENSEMBLE DE VOLANT - TRACTION	36
ENSEMBLE FREIN ET ROUES (VER. PU).....	42
ENSEMBLE FREIN ET ROUES (VER. SE).....	46
GRUPE DE RÉSERVOIR ET CARROSSERIE.....	50
GRUPE MOTEUR D'ASPIRATION (VER. SILENT)	60
GRUPE MOTEUR D'ASPIRATION (VER. POWER)	62
GRUPE HYDRIQUE	64
GRUPE DOSAGE AUTOMATIQUE DE PRODUIT CHIMIQUE	66
GRUPE COMPOSANTS ELECTRIQUES (VER. ESSENTIAL).....	68
GRUPE COMPOSANTS ELECTRIQUES (VER. BRIGHT).....	72
PRÉ-ASSEMBLAGE DE CAPTEUR DE PRESSION.....	76
PRÉ-ASSEMBLAGE DE CAMÉRA ARRIÈRE.....	78
KIT FEUX DE COURTOISIE.....	80
GESTION DE FLOTTE	82
KIT D'ASPIRATION LANCE.....	84
RONDELLE DE PRESSION PISTOLET KITS	86
COUVERCLE SUPÉRIEUR PRÉ-ASSEMBLAGE (VER. LIGHT)	88
COUVERCLE SUPÉRIEUR PRÉ-ASSEMBLAGE	90
RÉSERVOIR DE SOLUTION DE REMPLISSAGE RAPIDE DE PRÉ-ASSEMBLAGE	92
KIT DE PHARES ÉCRITE ET LUMINEUX	94
SYSTEME ANTICOLLISION	96
TROUSSE DE CEINTURE DE SÉCURITÉ.....	98
GRUPES DE ETIQUETTE	100

INHALTSANGABE

INHALTSANGABE.....	6
BÜRSTENGESTELL GRUPPE L=997mm L=39,25in	10
STEUEREINHEIT BASE (FESTE VERSION).....	16
STEUEREINHEIT BASE (MOBILE VERSION)	20
SAUGFUSSGRUPPE L=1295mm L=51in	26
GRUPPE SAUGFUSSBETÄTIGUNG.....	28
GROUP FRAME MACHINE.....	32
LENKGRUPPE - ANTRIEBSGRUPP	36
BREMSANLAGE-HINTERRAEDER (VER. PU).....	42
BREMSANLAGE-HINTERRAEDER (VER. SE).....	46
TANK-GRUPPE UND KAROSSERIE.....	50
SAUGMOTORGRUPE (VER. SILENT)	60
SAUGMOTORGRUPE (VER. POWER).....	62
WASSERGRUPPE.....	64
GRUPPE AUTOMATISCHE DOSIERUNG VON CHEMIKALIEN	66
GRUPPE ELEKTROTEILE (VER. ESSENTIAL)	68
GRUPPE ELEKTROTEILE (VER. BRIGHT)	72
DRUCKSENSOR VORMONTAGE	76
HINTERE KAMERA VOR DEM ZUSAMMENBAU.....	78
KIT HÖFLICHKEIT LICHT.....	80
FLOTTENMANAGEMENT.....	82
SAUGLANZEN-KIT.....	84
DRUCK-WASCHMASCHINE-GUN-KITS	86
VORMONTAGE TOP COVER (VER. LIGHT).....	88
VORMONTAGE TOP COVER.....	90
VORBAU-SCHNELLFÜLLUNGS-TANK	92
SCHRIFTLICHE UND HELLE SCHEINWERFER KIT.....	94
ANTICOLLISIONSISTEM	96
KIT SICHERHEITSGURT	98
GRUPPE SCHILD	100

ÍNDICE

ÍNDICE	7
GRUPO BANCADA CEPILLO L=997mm L=39,25in	10
UNIDAD DE CONTROL BASE (VERSIÓN FIJA)	16
UNIDAD DE CONTROL BASE (VERSIÓN MÓVIL).....	20
GRUPO LIMPIADOR DE SUELO L=1295mm L=51in.....	26
GRUPO MANDO LIMPIAPAVIMENTOS	28
GRUPO BASTIDOR DE LA MÁQUINA.....	32
GRUPO DE DIRECCIÓN – TRACCIÓN	36
GRUPO FRENO Y RUEDAS (VER. PU)	42
GRUPO FRENO Y RUEDAS (VER. SE).....	46
GRUPO DE TANQUES Y CUERPO	50
GRUPO MOTOR SUCCION (VER. SILENT).....	60
GRUPO MOTOR SUCCION (VER. POWER).....	62
GRUPO AGUA.....	64
GRUPO AUTOMATICO DE DOSIFICACION DE QUIMICA.....	66
GRUPO COMPONENTES ELÉCTRICOS (VER. ESSENTIAL).....	68
GRUPO COMPONENTES ELÉCTRICOS (VER. BRIGHT)	72
SESOR DE PRESIÓN PRE-MONTAJE.....	76
PRE-MONTAJE DE LA CÁMARA TRASERA.....	78
KIT LUCES DE CORTESÍA	80
GESTIÓN DE FLOTAS	82
KIT DE ASPIRACION DE LA LANZA.....	84
KITS DE PISTOLA DE ARANDELA DE PRESIÓN.....	86
PRE-MONTAJE DE LA CUBIERTA SUPERIOR (VER. LIGHT)	88
PRE-MONTAJE DE LA CUBIERTA SUPERIOR.....	90
TANQUE DE SOLUCIÓN DE RELLENO RÁPIDO DE PRE-MONTAJE	92
KIT LINTERNA ESCRITO Y BRILLANTE	94
KIT ANTI COLLISION.....	96
KIT DE CINTURÓN DE SEGURIDAD	98
GRUPOS ETIQUETA	100

IT - Le descrizioni contenute nella presente pubblicazione non si intendono impegnative. L'azienda pertanto, si riserva il diritto di apportare in qualunque momento, le eventuali modifiche ad organi, dettagli, forniture di accessori, che essa ritiene convenienti per un miglioramento o per qualsiasi esigenza di carattere costruttivo o commerciale.

La riproduzione anche parziale dei testi e dei disegni, contenuti nella presente pubblicazione, è vietata ai sensi di legge. L'azienda si riserva il diritto di apportare modifiche di carattere tecnico e/o di dotazione. Le immagini sono da intendersi di puro riferimento e non vincolanti in termini di design e dotazione.

INTRODUZIONE:

Il presente vuole essere da guida per l'ordinazione delle parti di ricambio ed è stato realizzato in modo da consentire una rapida identificazione della macchina in tutte le sue versioni e quindi una rapida visualizzazione dei pezzi che la compongono.

MODALITÀ DI ORDINAZIONE:

Per facilitare la ricerca di magazzino e la spedizione dei pezzi di ricambio, si pregano vivamente i Sig. Clienti di attenersi alle seguenti norme e specificare sempre :

Modello e numero di matricola della macchina;
Numero di posizione e numero di tavola dove sono rappresentati;
Codice di ordinazione e denominazione;
Quantità dei pezzi desiderati;
Indirizzo esatto e ragione sociale del Committente, completo con l'eventuale recapito per la consegna della merce;
Mezzo di spedizione desiderato. (Nel caso questa voce non sia specificata la Ditta Costruttrice si riserva di usare a sua discrezione il mezzo più opportuno).

EN - The contained descriptions in the present publication are not binding. The Manufacturer therefore reserves itself the right to bring in whatever moment possible organs changes, details or supplies of accessories, that it holds convenient for an improvement, or for any demand of constructive or commercial character. The partial reproduction of the texts and diagrammes contained in the present catalog, is forbidden by law. The Manufacturer reserves itself the right to bring changes of technical character and/or of endowment. The images are meant of pure reference and not binding in terms of design and endowment.

INTRODUCTION:

This catalogue is intended to serve as a guide for the ordering of spare parts and is designed to facilitate rapid identification of the machine in all its versions and to rapid location of its component parts.

HOW TO ORDER:

For the purpose of simplifying stock searching and the delivery of spare parts, we would ask our customers to observe the following standard procedures, at all times specifying:

The model and part number of the machine;
The position number and the number of the table of chart in which the parts appear;
Ordering code and part name;
Quantity of parts required;
Precise address and company status of the purchaser placing the order, complete with address for delivery of the goods;
Shipping means required.

FR - Les descriptions contenu dans la présente publication ne s'entendent pas contraignant. Le Fabriquant donc, il se réserve le droit d'apporter dans n'importe quel moment, les modifications éventuelles à organes, détails, fournitures d'accessoires, qu'elle croit convenables pour une amélioration ou pour n'importe quel exigence de caractère constructif ou commercial.

La reproduction partielle aussi des textes et des dessins, contenu dans le présent catalogue, elle est prohibée aux termes de la loi. Le Fabriquant se réserve le droit d'apporter modifications de caractère technique et/ou de dotation. Les images sont à s'entendre en référence pure et pas contraignants en termes de design et dotation.

INTRODUCTION:

Le présent catalogue a pour but de guider l'utilisateur dans les commandes de pièces détachées. Il a été réalisé pour faciliter une identification rapide de la machine dans toutes ses versions et permet ainsi un repérage rapide de ses composants.

COMMENT PASSER COMMANDE:

Afin de simplifier la recherche dans le magasin et l'expédition des pièces de rechange, nous prions notre clientèle de respecter la procédure suivante en indiquant toujours:

Le modèle et numéro de la machine;
Le numéro de la position et numéro du tableau sur lequel figure la pièce;
La référence et la dénomination;
La quantité des pièces demandées;
L'adresse exacte et la raison sociale de l'acheteur qui passe la commande, en indiquant l'adresse de livraison;
Le moyen de transport désiré (dans le cas où ceci n'est pas précisé l'expéditeur se réserve le droit de choisir le transporteur).

DE - Die Beschreibungen, welche in der vorliegenden Veröffentlichung vorhanden sind, sind nicht verpflichtend. Die Firma behält sich das Recht vor jederzeit eventuelle Modifikationen an wesentlichen Baugruppen, Details und Zubehör-Teilen durchzuführen, wenn dies für vorteilhaft bewertet wird und zu einer Verbesserung führt oder aufgrund von konstruktiven oder kommerziellen Anforderungen. Die Vervielfältigung, auch wenn es sich nur um Text-Auszügen oder Abbildungen handelt, der vorliegenden Bedienungsanleitung ist entsprechend dem Gesetz untersagt. Die Firma behält sich das Recht vor technische Eigenschaften und Ausstattungen zu modifizieren. Die Abbildungen sind zum Verständnis und dienen als Bezug sind nicht bindend in Bezug auf Design und Ausstattung.

Einleitung:

Der vorliegende Katalog versteht sich als Führer für Ersatzteile und soll eine rasche Identifikation der Maschine in all ihren Ausführungen ermöglichen und daher ein sofortiges Erkennen der Teile, aus denen sie besteht.

Bestellvorschlag:

Um ein Auffinden im Lager und den Versand der Ersatzteile zu erleichtern, werden die Kunden ersucht, sich an folgende Normen zu halten und immer folgendes anzugeben:

Modell- und Gerätenummer;
Positions- und Tafelnummer, wo sie dargestellt sind;
Bestellnummer und Handelsbezeichnung;
Menge der gewünschten Teile;
Genauere Adresse und Firmennamen des Auftraggebers, gemeinsam der ev. Anschrift für die Zusendung der Ware;

Die gewünschte Versandart (falls nicht angegeben, behält sich der Lieferant das Recht vor, die günstigste Art zu wählen)

ES - Las descripciones contenidas en la presente publicación no son empeñativas. La Empresa por lo tanto se reserva el derecho de aportar en cualquier momento, eventuales modificaciones a órganos, detalles, suministros de accesorios, que ella crea conveniente para una mejoría o por cualquier exigencia de carácter constructivo o comercial. La reproducción parcial de los textos y los diseños, contenidos en el presente catálogo, está prohibida por la ley. La Empresa se reserva el derecho a aportar modificaciones de carácter técnico e/o de dotación. Las imágenes son de pura referencia y no vinculantes en términos de diseño y dotación.

INTRODUCCIÓN:

Ese catálogo quiere servir cómo guía para pedir las piezas de repuesto y se ha realizado de manera de consentir una rápida identificación de la máquina en todas sus versiones y por consiguiente una rápida individuación de las piezas que la componen.

MODALIDADES DE LOS PEDIDOS:

Para la búsqueda en el almacén y el envío de las piezas de repuesto, se ruega encarecidamente a los Sres. Clientes de seguir las reglas siguientes y de especificar siempre:

- El modelo y el número de matrícula de la máquina;
- El número de posición y el número de la tabla donde son representadas;
- El código de pedido y la denominación;
- El número de piezas que se desean;
- Las señas exactas y la razón social del Comitente, indicando también las señas eventuales para la entrega de la mercancía;
- El medio de envío que se desea. (En caso de que ese dato no se haya especificado, la Empresa Constructora se reserva el derecho de utilizar a su elección el medio más adecuado.

AGGIORNAMENTI DALLA VERSIONE PRECEDENTE:

- = Documento valido dalla matricola.
- ← = Documento annullato dalla matricola.

UPDATES FROM THE PREVIOUS VERSION:

- = This document is valid since the serial number.
- ← = This document is valid till the serial number.

MISE À JOUR DE LA VERSION PRÉCÉDENTE:

- = Document valable à partir du numéro de série.
- ← = Document annulé par le numéro de série.

UPDATES FROM THE PREVIOUS VERSION:

- = This document is valid since the serial number.
- ← = This document is valid till the serial number.

ACTUALIZACIÓN DE LA VERSIÓN ANTERIOR:

- = Documento válido desde la matrícula n°.
- ← = Documento válido hasta la matrícula n°.

	PAG.	N. DOC.	VER.	SERIAL NUMBER
→	90	10082752	AB	
→	100	10082972	AC	

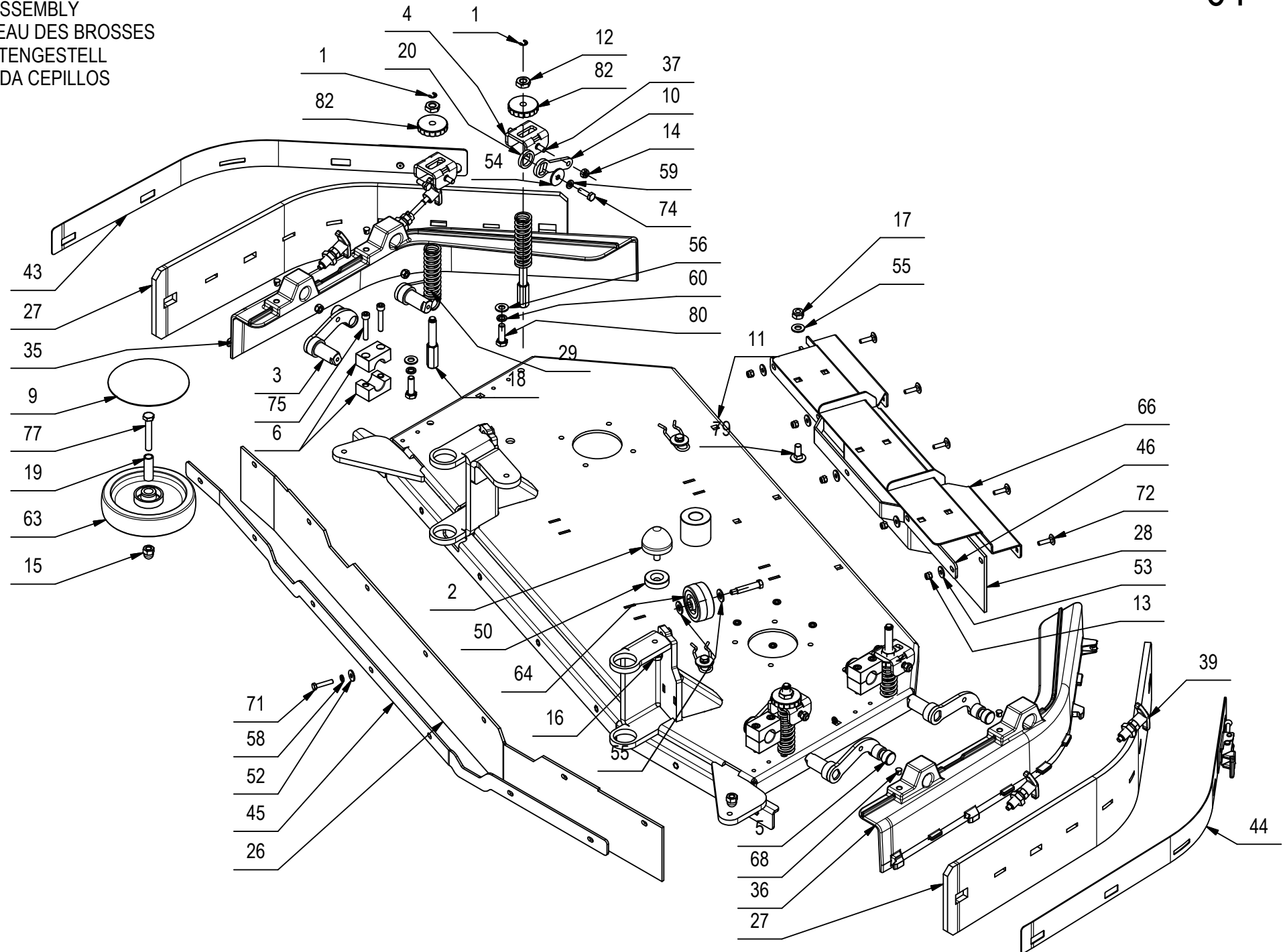
CR-01 GRUPPO BASAMENTO L=997mm L=39,25in

BRUSH BASE ASSEMBLY

GROUPE PLATEAU DES BROSSES

GRUPPE BURSTENGESTELL

GRUPO BANCADA CEPILLOS



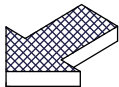
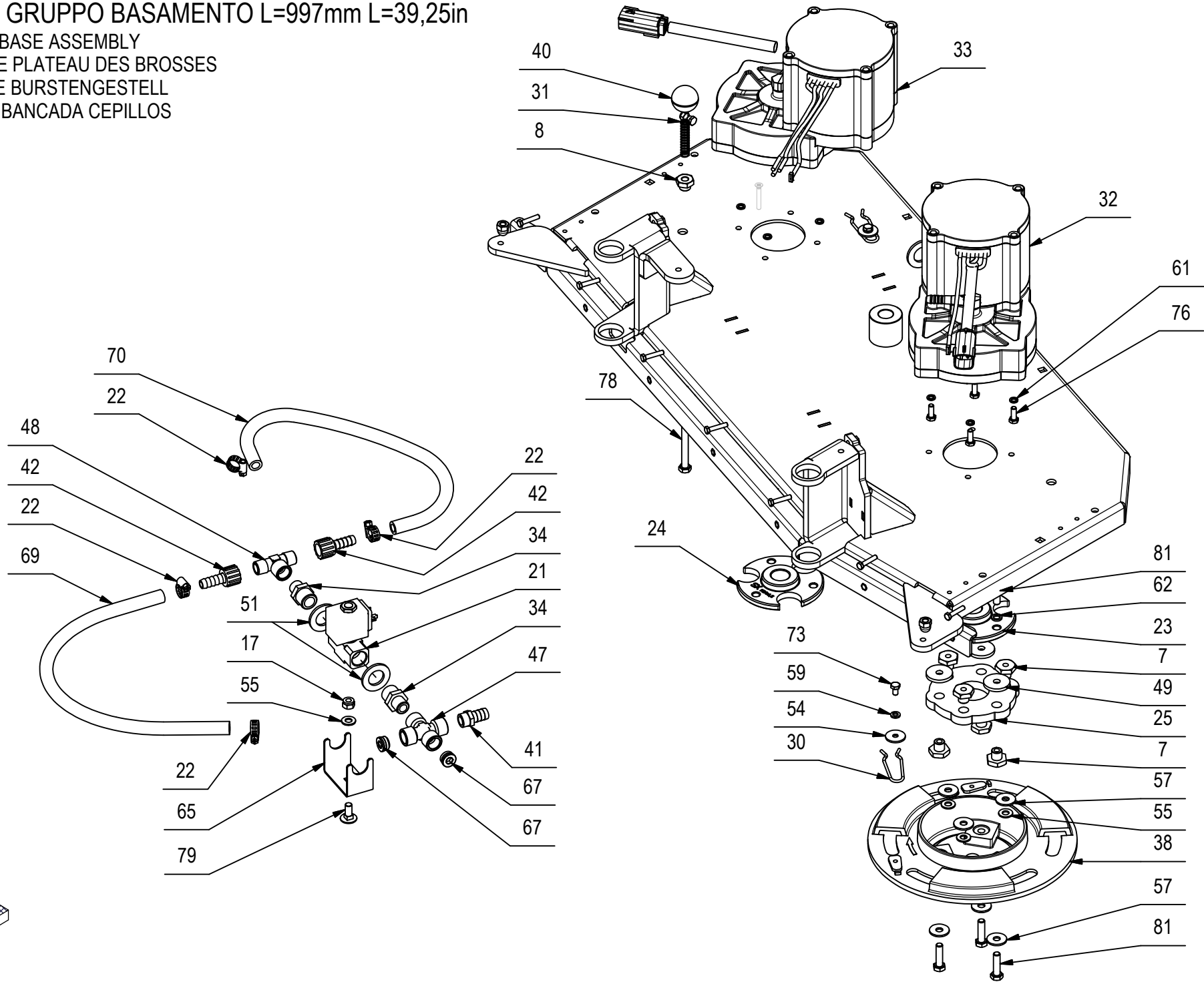
CR-01 GRUPPO BASAMENTO L=997mm L=39,25in

01

POS	CODICE	QTÀ	DESCRIZIONE	DENOMINATION	DESCRIPTION	BENENNUNG	DESCRIPCION
1	408368	4	ANELLO SEEGER RS 6 DIN 6799	SEEGER RING	SERRE CLIPS	SEEGERRING	ANILLO SEEGER
2	414661	2	ANTIVIBRANTE A FUNGO M8 D.40 H=30	VIBRATION-DAMPING	ANTIVIBRATOIRE	SCHWINGUNGSDAMPFER	ANTIVIBRACION
3	448438	2	BILANCERE DX GUIDA PARASPRUZZI C85 2018	ROCKER ARM	BALANCIER	KIPPHEBEL	BALANCIN
4	449637	4	BILANCERE PARASPRUZZI BASAM. C85 2018	ROCKER ARM	BALANCIER	KIPPHEBEL	BALANCIN
5	448440	2	BILANCERE SX GUIDA PARASPRUZZI C85 2018	ROCKER ARM	BALANCIER	KIPPHEBEL	BALANCIN
6	445867	8	BLOCCETTO PER ROTAZIONE ALBERO D.18	BLOCK	PETIT BLOC	ARRETIERUNG	BLOQUE
7	202467	12	BOCCOLA CH22 d=M8 S=17 AVP	BUSHING	BAGUE	BUCHSE	CASQUILLO
8	221055	2	BOCCOLA D=CH19-G1/4 d=8 S=13,5 AVP	BUSHING	BAGUE	BUCHSE	CASQUILLO
9	438624	2	BORCHIA COPRIRUOTA X RUOTA D125 99A10600	WHEEL COVER	COUVERCLE DE ROUE	RADDECKEL	CUBRERUEDA
10	448431	4	BRACCIO GUIDA BILANCERE C85 2018	ARM	BRAS	ARM	BRAZO
11	448571	1	CORPO BASAMENTO C100 2018 B	BRUSH BASE	EMBASE DE BROUSSE	BÜRSTENGESTELL	BANCADA CEPILLO
12	409059	4	DADO M10x6 UNI 5589 ZINC	NUT	ECROU	MUTTER	TUERCA
13	409081	5	DADO M5x7 AUTOBL. UNI 7473 A2	LOCK NUT	ECROU AUTOBLOCANT	SICHERUNGSMUTTER	TUERCA AUTOBLOCANTE
14	409082	8	DADO M6x6 AUTOBL UNI 7474 ZINC	LOCK NUT	ECROU AUTOFREINES	SICHERUNGSMUTTER	TUERCA AUTOBLOCANTE
15	409110	2	DADO M8 CIECO CON CALOTTA UNI 5721 ZINC	CAP NUT	ÉCROU	BLINDMUTTER	TUERCA
16	409054	2	DADO M8x5 UNI 5589 ZINC	NUT	ECROU	MUTTER	TUERCA
17	409085	4	DADO M8x8.5 AUTOBL. UNI 7474 ZINC	LOCK NUT	ECROU AUTOFREINES	SICHERUNGSMUTTER	TUERCA AUTOBLOCANTE
18	448430	4	DISTANZIALE CH.13 FORO M10 L=77 AVP	SPACER	ENTRETOISE	DISTANZHÜLSE	DISTANCIADOR
19	438625	2	DISTANZIALE D=12 d=9 L=35,5 FE-94TC1200	SPACER	ENTRETOISE	DISTANZHÜLSE	DISTANCIADOR
20	448434	4	DISTANZIALE D=25 d=18,2 S=4,5 NYLON	SPACER	ENTRETOISE	DISTANZHÜLSE	DISTANCIADOR
21	447111	1	ELETTROVALV. COMP. 36V 1/2" 5 BAR	SOLENOID VALVE	ELECTROVANNE	MAGNETVENTIL	ELECTROVALVULA
22	410292	4	FASCETTA A VITE 11/17 ABA	CLAMP	COLLIER	BRIDE	ABRAZADERA
23	447210	1	FLANGIA BASAMENTO FILETTATA M24x1,5 DX	FLANGE	FLASQUE	FLANSCH	BRIDA
24	447211	1	FLANGIA BASAMENTO FILETTATA M24x1,5 SX	FLANGE	FLASQUE	FLANSCH	BRIDA
25	400425	2	GIUNTO ELASTICO D=115 S=11 GOMMA 14 TELE	FLEXIBLE COUPLING	ENTRAINEMENT ELASTIQUE	GUMMIKUPPLUNG	ACOPLAMIENTO ELASTICO
26	448573	1	GOMMA PARASPRUZZI ANT. BASAM. C100 2018	FRONT RUBBER	BAVETTE AVANT	VORDERER SAUGGUMMI	GOMA DELANTERA
27	447237	2	GOMMA PARASPRUZZI DX/SX MAGNA 2017	SIDE RUBBER	BAVETTE LATERALE	SEITENGUMMI	GOMA LATERAL
28	448547	1	GOMMA PARASPRUZZI POSTER. C85/100 2018	SPLASH GUARD	BAVETTE DE PROTECTION	SPRITZGUMMI	PARASALPICADURAS
29	414733	4	MOLLA A COMPRESSIONE 3x22,5x75	SPRING	RESSORT	FEDER	RESORTE
30	408124	2	MOLLA BLOCCAGGIO SPAZZOLA	SPRING	RESSORT	FEDER	RESORTE
31	210212	2	MOLLA COMPRESSIONE 10.5x1x50	SPRING	RESSORT	FEDER	RESORTE
32	228228	1	MOTORID. 36V 750W 180RPM DX CON SCHEDA	GEARED MOTOR	MOTO-REDUCTEUR	GETRIEBEMOTOR	MOTORREDUCTOR
33	228227	1	MOTORID. 36V 750W 180RPM SX CON SCHEDA	GEARED MOTOR	MOTO-REDUCTEUR	GETRIEBEMOTOR	MOTORREDUCTOR
34	410415	2	NIPPLO RIDUZIONE 1/2 x 3/8 PVC	NIPPLE	RACCORD	NIPPEL	BOQUILLA ROSCADA
35	449041	1	PARASPRUZZI DX C85 2018 RAL 9005	SUPPORT	SUPPORT	HALTERUNG	SOPORTE PARASALPICADURAS

CR-01 GRUPPO BASAMENTO L=997mm L=39,25in

BRUSH BASE ASSEMBLY
GROUPE PLATEAU DES BROSSES
GRUPPE BURSTENGESTELL
GRUPO BANCADA CEPILLOS

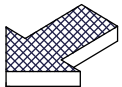
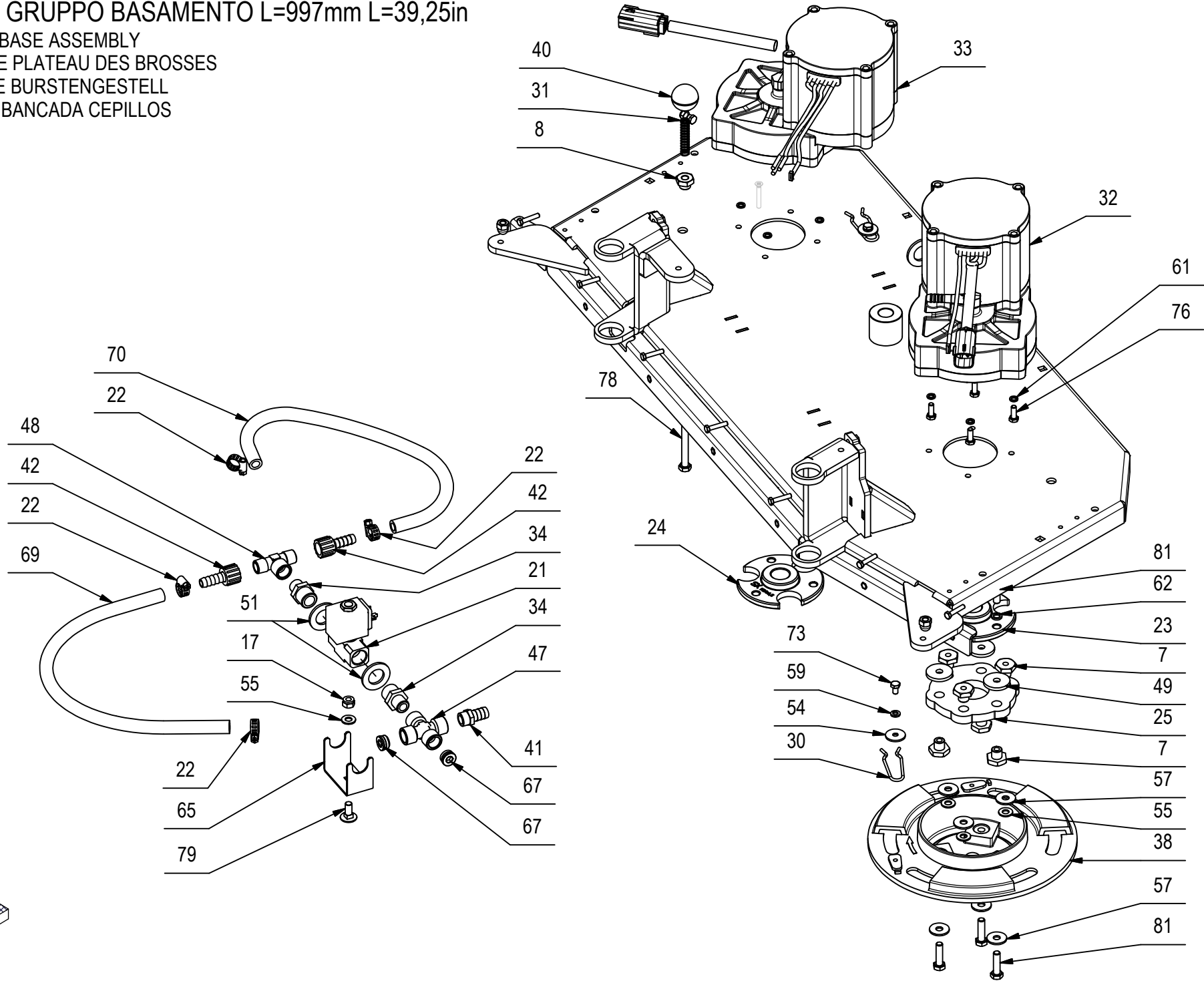


CR-01 GRUPPO BASAMENTO L=997mm L=39,25in

POS	CODICE	QTÀ	DESCRIZIONE	DENOMINATION	DESCRIPTION	BENENNUNG	DESCRIPCION
36	449040	1	PARASPRUZZI SX C85 2018 RAL 9005	SUPPORT	SUPPORT	HALTERUNG	SOPORTE PARASALPICADURAS
37	427524	8	PERNO PUNTELLO ASP. TRIPLA 30-34	PIN	AXE	BOLZEN	PERNO
38	205990	2	PIATTO PORTASPAZZOLA D=253	BRUSH PLATE	PLATEAU DE BROSSE	BÜRSTENTRÄGER	PLATO PORTACEPILLO
39	445708	4	PISTONCINO DI POSIZIONE A MOLLA RAL 1018	STOP	ARRET	STOPBELEG	PLAQUETA DE SUJECION
40	416156	2	POMELLO A SFERA D.32 M8	KNOB	POMMEAU	RENDELSCHRAUBE	POMO
41	410395	1	PORTAGOMMA DIRITTO 3/8" M D14	CONNECTOR	RACCORD	SCHLAUCHANSCHLUSS	EMPALME TUBO DE GOMA
42	410383	2	PORTAGOMMA DIRITTO 3/8"x12 CON GHIERA	CONNECTOR	RACCORD	SCHLAUCHANSCHLUSS	EMPALME TUBO DE GOMA
43	227458	1	PREM. PREMIGOMMA LAT. DX BAS. MAGNA 2017	BLADE	PLAQUETTE	LEISTE	LISTON
44	227457	1	PREM. PREMIGOMMA LAT. SX BAS. MAGNA 2017	BLADE	PLAQUETTE	LEISTE	LISTON
45	448572	1	PREMIGOMMA ANTERIORE BAS. C100 2018	FRONT BLADE	PLAQUETTE AVANT	VORDERER LEISTE	LISTON DELANTERA
46	448548	1	PREMIGOMMA PARASPR. POST. C85/100 2018	REAR BLADE	PLAQUETTE ARRIERE	HINTERER LEISTE	LISTON TRASERA
47	447241	1	RACCORDO A CROCE 3/8 F-F-F-F OTTONE NICH	FITTING	RACCORD	VERSCHRAUBUNG	RACOR
48	426749	1	RACCORDO A T M.F.M. 3/8 "	T-FITTING	RACCORD A T	T-VERSCHRAUBUNG	CODO DE TRES BOCAS
49	400167	6	RONDELLA 8,2x32x4	WASHER	RONDELLE	UNTERLAGSCHEIBE	ARANDELA
50	206063	2	RONDELLA D=32 d=8,5 S=8	WASHER	RONDELLE	UNTERLAGSCHEIBE	ARANDELA
51	409230	2	ROSETTA 21x37x3 UNI 6592 ZINC	WASHER	RONDELLE	UNTERLAGSCHEIBE	ARANDELA
52	409151	7	ROSETTA 5,5x15x1.5 UNI 6593 ZINC	WASHER	RONDELLE	UNTERLAGSCHEIBE	ARANDELA
53	409152	5	ROSETTA 5x15x1.5 UNI 6593 A2	WASHER	RONDELLE	SCHEIBE	ARANDELA
54	409162	6	ROSETTA 6,5x24x2 UNI 6593 ZINC	WASHER	RONDELLE	UNTERLAGSCHEIBE	ARANDELA
55	409175	14	ROSETTA 8x17x1,6 UNI 6592 ZINC.	WASHER	RONDELLE	UNTERLAGSCHEIBE	ARANDELA
56	409177	4	ROSETTA 8x17x1.6 UNI 6592 A2	WASHER	RONDELLE	SCHEIBE	ARANDELA
57	409179	12	ROSETTA 9x24x2,5 UNI 6593 ZINC	WASHER	RONDELLE	UNTERLAGSCHEIBE	ARANDELA
58	409154	7	ROSETTA GROWER 5x1,6 ZINC	WASHER	RONDELLE	UNTERLAGSCHEIBE	ARANDELA
59	409164	6	ROSETTA GROWER 6x2,5x1,8 ASA B27 ZINC	LOCK WASHER	RONDELLE FREIN	ZAHNSCHEIBE	ARANDELLA DENTADA
60	409187	4	ROSETTA GROWER 8x13x2,2 A2	WASHER	RONDELLE	UNTERLAGSCHEIBE	ARANDELA
61	415945	8	ROSETTA M6 UNI 1751 INOX GROWER	WASHER	RONDELLE	UNTERLAGSCHEIBE	ARANDELA
62	415946	6	ROSETTA M8 GROWER UNI1751	LOCK WASHER	RONDELLE FREIN	ZAHNSCHEIBE	ARANDELLA DENTADA
63	438623	2	RUOTA D.125 L=29 MOZZO L=34 (2125A03)	IDLE WHEEL	ROUE FOLLE	LOSRAD	RUEDA LIBRE
64	405693	2	RUOTA D.50x22 GOMMA NERA CON PERNO	RUBBER WHEEL	ROUE CAOUTCHOUC	GUMMIRAD	RUEDA DE GOMA
65	448436	1	SUPPORTO ELETTRIC. BASAM. C85 2018	SUPPORT	SUPPORT	HALTERUNG	SOPORTE
66	448543	1	SUPPORTO PARASPRUZZI POST. C85/100 2018	SUPPORT	SUPPORT	HALTERUNG	SOPORTE
67	418158	2	TAPPO 3/8" M CAMOZZI 2610-3/8	CAP	CAPUCHON	KAPPE	TAPON
68	409834	4	TAPPO COPRIFORO DIAM.6,5	CAP	CAPUCHON	KAPPE	TAPON
69	217301	1	TUBO DIAM.10X550 PVC SPIR. TRASPARENTE	PIPE	TUBE	ROHR	TUBO

CR-01 GRUPPO BASAMENTO L=997mm L=39,25in

BRUSH BASE ASSEMBLY
 GROUPE PLATEAU DES BROSSES
 GRUPPE BURSTENGESTELL
 GRUPO BANCADA CEPILLOS



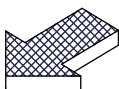
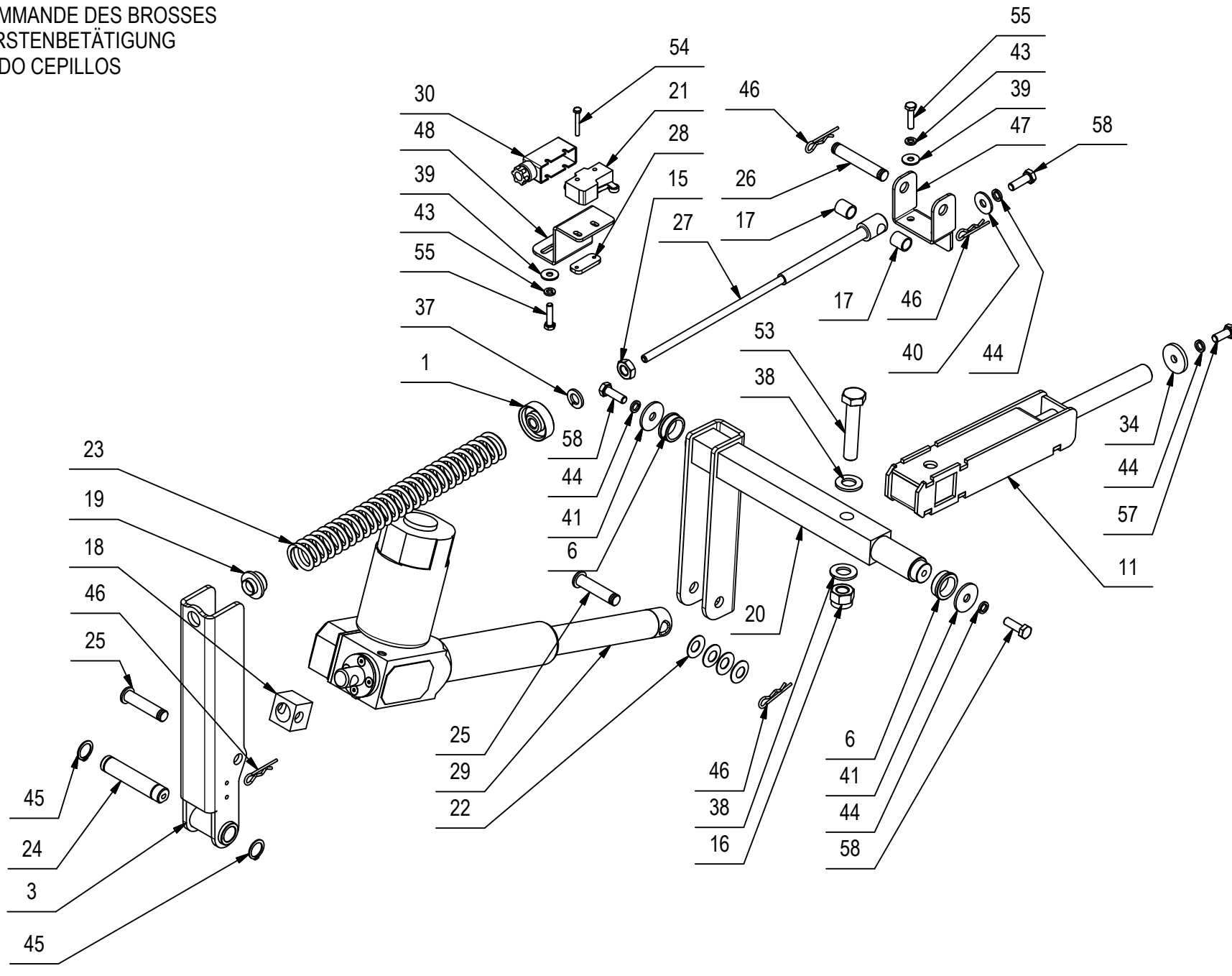
CR-01 GRUPPO BASAMENTO L=997mm L=39,25in

01

POS	CODICE	QTÀ	DESCRIZIONE	DENOMINATION	DESCRIPTION	BENENNUNG	DESCRIPCION
70	217300	1	TUBO DIAM.10x470 PVC SPIR. TRASPARENTE	PIPE	TUBE	ROHR	TUBO
71	407651	7	VITE M5X25 TE UNI 5739 DIN 933 (8.8)ZINC	SCREW	VIS	SCHRAUBE	TORNILLO
72	408616	5	VITE M5x20 TTQST UNI 5732 ZINC	SCREW	VIS	SCHRAUBE	TORNILLO
73	407658	2	VITE M6X10 TE UNI 5739 A2	SCREW	VIS	SCHRAUBE	TORNILLO
74	407666	4	VITE M6X20 TE UNI 5739 ZINC	SCREW	VIS	SCHRAUBE	TORNILLO
75	408799	8	VITE M6X35 TCEI UNI 5931	SCREW	VIS	SCHRAUBE	TORNILLO
76	407664	8	VITE M6x16 TE UNI 5739 A2	SCREW	VIS	SCHRAUBE	TORNILLO
77	408692	2	VITE M8X50 TE UNI 5739 ZINC	SCREW	VIS	SCHRAUBE	TORNILLO
78	408686	2	VITE M8X70 TE UNI 5737 FP ZINC	SCREW	VIS	SCHRAUBE	TORNILLO
79	408626	4	VITE M8x20 TTQST UNI 5732 ZINC	SCREW	VIS	SCHRAUBE	TORNILLO
80	408675	4	VITE M8x25 TE UNI5739 A2	SCREW	VIS	SCHRAUBE	TORNILLO
81	408676	12	VITE M8x30 TE UNI 5739 ZINC	SCREW	VIS	SCHRAUBE	TORNILLO
82	443339	4	VOLANTINO V-40 PS M10 - RAL 1021 LOBATO	HANDWHEEL	VOLANT	HANDGRIFF	RUEDA DE MANIOBRA

CR-02 GRUPPO COMANDO BASAMENTO (VER. NSL)

BRUSHBASE CONTROL ASSEMBLY
 GROUPE COMMANDE DES BROSSES
 GRUPPE BÜRSTENBETÄTIGUNG
 GRUPO MANDO CEPILLOS

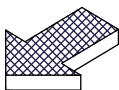
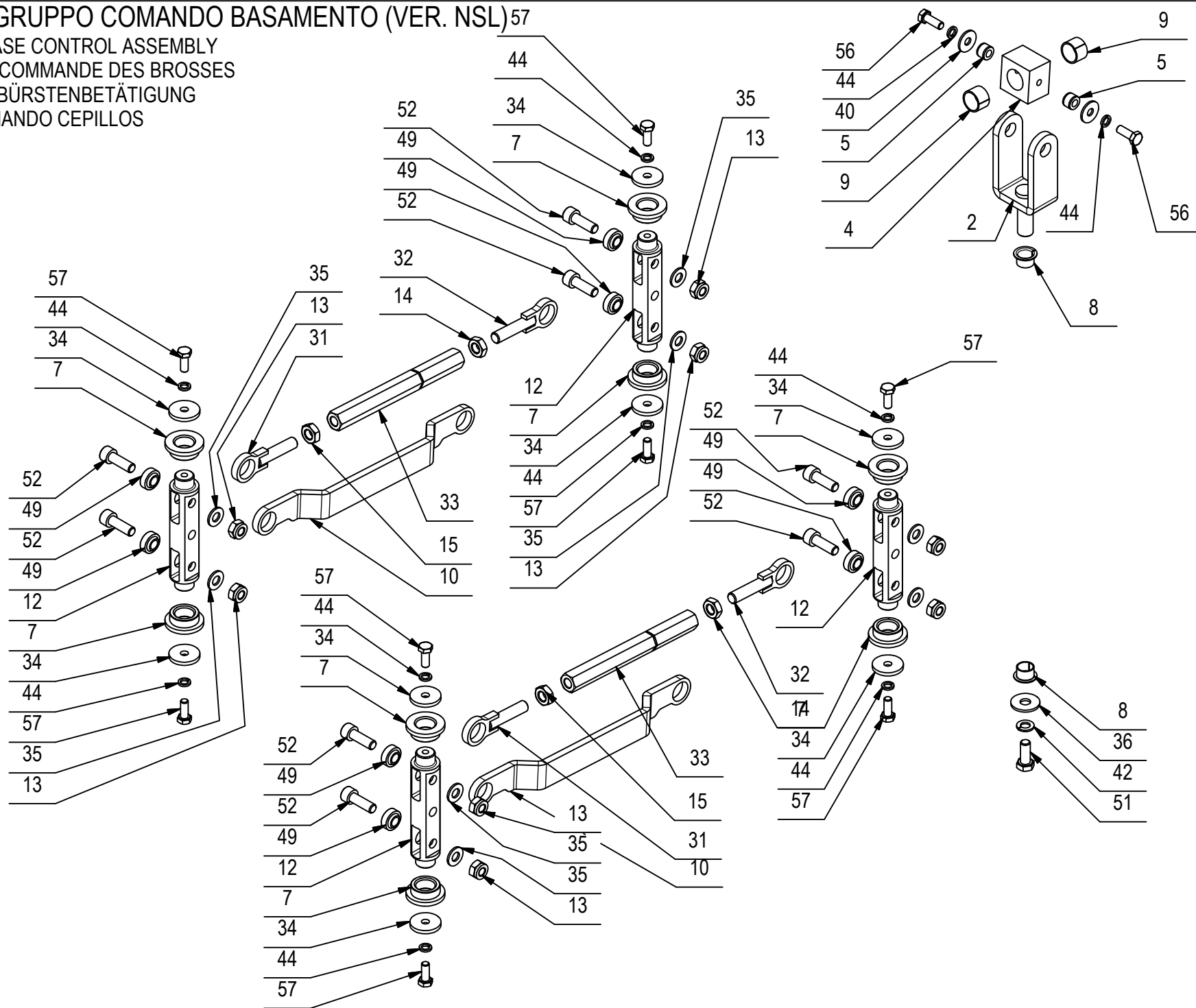


CR-02 GRUPPO COMANDO BASAMENTO (VER. NSL)

POS	CODICE	QTÀ	DESCRIZIONE	DENOMINATION	DESCRIPTION	BENENNUNG	DESCRIPCION
1	206072	1	ANELLO DI REGISTRO C85BS	RING NUT	EMBOUT	NUTMUTTER	TUERCA ANULAR
2	448473	1	ATTACCO LEVA SOLL. BASAM. C85 2018	COUPLING	ATTAQUE	KUPPLUNG	ACOPLAMIENTO
3	448460	1	ATTACCO MARTINETTO C85 2018	COUPLING	ATTAQUE	KUPPLUNG	ACOPLAMIENTO
4	205574	1	BLOCCHETTO COMANDO BASAMENTO C100	BLOCK	PETIT BLOC	ARRETIERUNG	BLOQUE
5	408020	2	BOCCOLA D=15 d=8 S=10,5 OT58	BUSHING	BAGUE	BUCHSE	CASQUILLO
6	448475	2	BOCCOLA D=30-28 d=22 S=10 OT58	BUSHING	BAGUE	BUCHSE	PALANCA
7	448458	8	BOCCOLA D=40-30,25 d=20 S=13,5 OT58	BUSHING	BAGUE	BUCHSE	PALANCA
8	408058	2	BOCCOLA LAMEL. Ø18 x ø16 x H12 COLL. Ø24	BUSHING	BAGUE	BUCHSE	CASQUILLO
9	408055	2	BOCCOLA LAMELLARE D=23 d=20 S=15	BUSHING	BAGUE	BUCHSE	CASQUILLO
10	448457	2	BRACCIO INFERIORE GUIDA BASAM. C85 2018	ARM	BRAS	ARM	BRAZO
11	448742	1	BRACCIO SOLL. BAS. FISSO C85 2018	ARM	BRAS	ARM	BRAZO
12	448265	4	COLONNETTA GUIDA BRACCI BASAM. C85 2018	STUD BOLT	TIGE	GEWINDEBOLZEN	PRISIONERO
13	409090	8	DADO M10x10 AUTOBL. UNI 7474 ZINC	LOCK NUT	ECROU AUTOFREINES	SICHERUNGSMUTTER	TUERCA AUTOBLOCANTE
14	409070	2	DADO M12 UNI 5589 ZINC. FIL.SX BASSO	NUT	ECROU	MUTTER	TUERCA
15	409067	3	DADO M12x7 UNI 5589 ZINC	NUT	ECROU	MUTTER	TUERCA
16	409096	1	DADO M14X2 AUTOBL. DIN 982 ZINC	NUT	ECROU	MUTTER	TUERCA
17	448465	2	DISTANZIALE D=15 d=12 S=16,5 AVP ZINC.	SPACER	ENTRETOISE	DISTANZHÜLSE	DISTANCIADOR
18	410152	1	DISTANZIALE QUADRO MARTINETTI	SPACER	ENTRETOISE	DISTANZHÜLSE	DISTANCIADOR
19	210135	1	GUIDA MOLLA SOLLEVAMENTO BAS. C85BS	BUSHING	BAGUE	BUCHSE	CASQUILLO
20	448463	1	LEVA SOLLEVAMENTO BASAMENTO C85 2018	SHAFT	ARBRE	WELLE	EJE
21	409493	1	MICROINTERRUPTORE 15A 4x25 C/ROTEL.	MICROSWITCH	MICROINTERRUPTEUR	MIKROSCHALTER	MICROINTERRUPTOR
22	409203	4	MOLLA A TAZZA 12x25x0,9 DIN2093 ZINC	CUPPED WASHER	RONDELLE CONCAVE	TELLERFEDER	ARANDELA CONCAVA
23	449175	1	MOLLA COMP. 33x4,5x290 C72	SPRING	RESSORT	FEDER	RESORTE
24	448455	1	PERNO D=17 L=85 OT58	PIN	AXE	BOLZEN	PERNO
25	448471	2	PERNO FISS. MARTINETTO BASAM. C85 2018	PIN	AXE	BOLZEN	PERNO
26	448469	1	PERNO MARTINETTO DIAM.12X72 C85 2018	PIN	AXE	BOLZEN	PERNO
27	448448	1	PERNO REGISTRO PRESSIONE BASAM. C85 2018	PIN	AXE	BOLZEN	PERNO
28	216787	1	PIASTRINA FILETTATA FISSAGGIO MICRO	PLAQUE	PLAQUETTE	BEFESTIGUNGSAUFLAGE	PLAQUETA
29	228369	1	PREM. MART. 36V C150 F1500 AO-2/CR C85	ACTUATOR ASSEMBLY	VERIN COMPLET	SPINDELMOTOR KOMPLETT	GATO COMPLETO
30	400631	1	PROTEZIONE MICROINTERRUPTORE	PROTECTION	PROTECTION	ABDECKUNG	PROTECCION
31	448481	2	REGISTRO BRACCIO DX BASAMENTO C85 2018	ADJUSTER	REGULADOR	VERSTELLSCHRAUBE	REGLAGE
32	448480	2	REGISTRO BRACCIO SX BASAMENTO C85 2018	ADJUSTER	REGULADOR	VERSTELLSCHRAUBE	REGLAGE
33	221000	2	REGISTRO INCLINAZIONE BASAMENTO SMG	ADJUSTER	REGLAGE	VERSTELLSCHRAUBE	REGULADOR
34	400167	9	RONDELLA 8,2x32x4	WASHER	RONDELLE	UNTERLAGSCHEIBE	ARANDELA
35	409191	8	ROSETTA 10X21X2 UNI 6592 ZINC	WASHER	RONDELLE	UNTERLAGSCHEIBE	ARANDELA

CR-02 GRUPPO COMANDO BASAMENTO (VER. NSL) 57

BRUSHBASE CONTROL ASSEMBLY
GROUPE COMMANDE DES BROSSES
GRUPPE BÜRSTENBETÄTIGUNG
GRUPO MANDO CEPILLOS

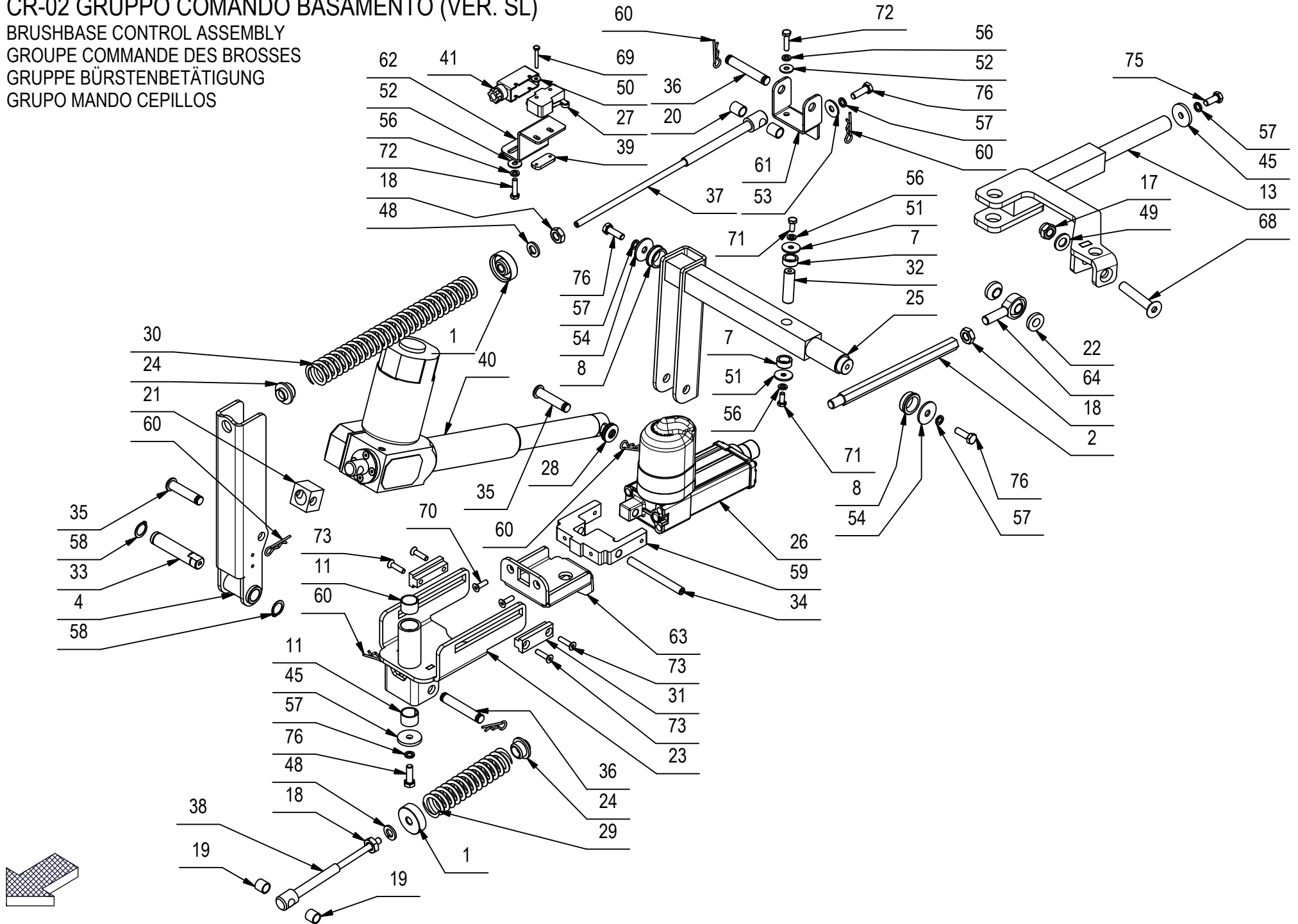


CR-02 GRUPPO COMANDO BASAMENTO (VER. NSL)

POS	CODICE	QTÀ	DESCRIZIONE	DENOMINATION	DESCRIPTION	BENENNUNG	DESCRIPCION
36	409194	1	ROSETTA 11x30x2,5 UNI 6593 ZINC	WASHER	RONDELLE	UNTERLEGSSCHEIBE	ARANDELA
37	409206	1	ROSETTA 12x21x2,5 GROWER B12 UNI 9195 ZN	WASHER	RONDELLE	UNTERLAGSCHEIBE	ARANDELA
38	409211	2	ROSETTA 15x28x2,5 ZINC	WASHER	RONDELLE	SCHEIBE	ARANDELA
39	409160	4	ROSETTA 6x18x1,5 UNI 6593 ZINC	WASHER	RONDELLE	UNTERLAGSCHEIBE	ARANDELA
40	409179	3	ROSETTA 9x24x2,5 UNI 6593 ZINC	WASHER	RONDELLE	UNTERLAGSCHEIBE	ARANDELA
41	409180	2	ROSETTA 9x32x2,5 UNI 6593 ZINC	WASHER	RONDELLE	UNTERLAGSCHEIBE	ARANDELA
42	409196	1	ROSETTA GROWER 10x18x2,2 ZINC	LOCK WASHER	RONDELLE FREIN	ZAHNSCHEIBE	ARANDELLA DENTADA
43	409164	4	ROSETTA GROWER 6x2,5x1,8 ASA B27 ZINC	LOCK WASHER	RONDELLE FREIN	ZAHNSCHEIBE	ARANDELLA DENTADA
44	409181	14	ROSETTA GROWER 8x13x2,2 ZINC	LOCK WASHER	RONDELLE FREIN	ZAHNSCHEIBE	ARANDELLA DENTADA
45	408352	2	SEEGER E 17 UNI 7435	SEEGER RING	SERRE CLIPS	SEEGERRING	ANILLO SEEGER
46	409393	4	SPILLO 2.4x47	CLIP	EPINGLE	SPLINT	ESPIGA
47	448474	1	STAFFA REGISTRO PRESSIONE C85 2018	SUPPORT	SUPPORT	HALTERUNG	SOPORTE
48	448454	1	SUPPORTO MICRO FINECORSA BILANCERE MART.	SUPPORT	SUPPORT	HALTERUNG	SOPORTE
49	448467	8	TESTA SNODO RADIALE D=22 d=10 S=7 GEH10C	ROD HEAD	TETE ARTICULEE	KOPFGELENK	TESTA DE ARTICULACION
51	408711	1	VITE M10X25 TE UNI 5739 ZINC	SCREW	VIS	SCHRAUBE	TORNILLO
52	408824	8	VITE M10x30 TCEI UNI5931 ZINC	SCREW	VIS	SCHRAUBE	TORNILLO
53	408758	1	VITE M14X70 TE UNI5737 DIN931 (8.8)FPZ	SCREW	VIS	SCHRAUBE	TORNILLO
54	408641	2	VITE M4X30 TE UNI 5739 ZINC	SCREW	VIS	SCHRAUBE	TORNILLO
55	407669	4	VITE M6x25 TE UNI 5739 ZINC	SCREW	VIS	SCHRAUBE	TORNILLO
56	408672	2	VITE M8X22 TE UNI 5739 ZINC.	SCREW	VIS	SCHRAUBE	TORNILLO
57	408670	9	VITE M8x20 TE UNI 5739 ZINC	SCREW	VIS	SCHRAUBE	TORNILLO
58	408674	3	VITE M8x25 TE UNI 5739 ZINC	SCREW	VIS	SCHRAUBE	TORNILLO

CR-02 GRUPPO COMANDO BASAMENTO (VER. SL)

BRUSHBASE CONTROL ASSEMBLY
 GROUPE COMMANDE DES BROSSES
 GRUPPE BÜRSTENBETÄTIGUNG
 GRUPO MANDO CEPILLOS

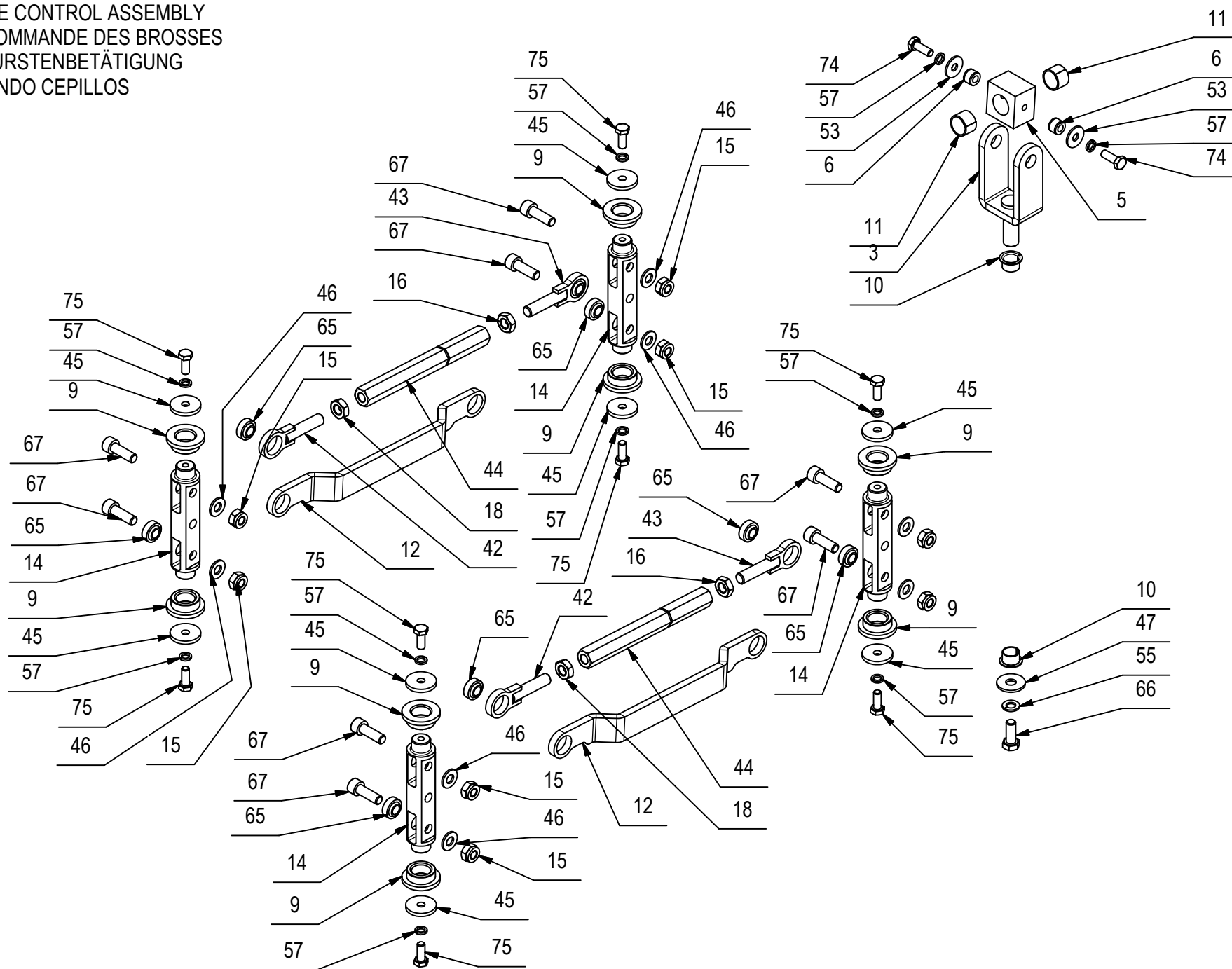


CR-02 GRUPPO COMANDO BASAMENTO (VER. SL)

POS	CODICE	QTÀ	DESCRIZIONE	DENOMINATION	DESCRIPTION	BENENNUNG	DESCRIPCION
1	206072	2	ANELLO DI REGISTRO C85BS	RING NUT	EMBOUT	NUTMUTTER	TUERCA ANULAR
2	448466	1	ASTA COMANDO BASAMENTO C85 2018	ROD	TIGE	STANGE	VARILLA
3	448473	1	ATTACCO LEVA SOLL. BASAM. C85 2018	COUPLING	ATTAQUE	KUPPLUNG	ACOPLAMIENTO
4	448460	1	ATTACCO MARTINETTO C85 2018	COUPLING	ATTAQUE	KUPPLUNG	ACOPLAMIENTO
5	205574	1	BLOCCHETTO COMANDO BASAMENTO C100	BLOCK	PETIT BLOC	ARRETIERUNG	BLOQUE
6	408020	2	BOCCOLA D=15 d=8 S=10,5 OT58	BUSHING	BAGUE	BUCHSE	CASQUILLO
7	448477	2	BOCCOLA D=20 d=14 S=8,2 OT58	BUSHING	BAGUE	BUCHSE	PALANCA
8	448475	2	BOCCOLA D=30-28 d=22 S=10 OT58	BUSHING	BAGUE	BUCHSE	PALANCA
9	448458	8	BOCCOLA D=40-30,25 d=20 S=13,5 OT58	BUSHING	BAGUE	BUCHSE	PALANCA
10	408058	2	BOCCOLA LAMEL. Ø18 x ø16 x H12 COLL. Ø24	BUSHING	BAGUE	BUCHSE	CASQUILLO
11	408055	4	BOCCOLA LAMELLARE D=23 d=20 S=15	BUSHING	BAGUE	BUCHSE	CASQUILLO
12	448457	2	BRACCIO INFERIORE GUIDA BASAM. C85 2018	ARM	BRAS	ARM	BRAZO
13	448479	1	BRACCIO SOLL. BASAMENTO C85 2018	ARM	BRAS	ARM	BRAZO
14	448265	4	COLONNETTA GUIDA BRACCI BASAM. C85 2018	STUD BOLT	TIGE	GEWINDEBOLZEN	PRISIONERO
15	409090	8	DADO M10x10 AUTOBL. UNI 7474 ZINC	LOCK NUT	ECROU AUTOFREINES	SICHERUNGSMUTTER	TUERCA AUTOBLOCANTE
16	409070	2	DADO M12 UNI 5589 ZINC. FIL.SX BASSO	NUT	ECROU	MUTTER	TUERCA
17	415906	1	DADO M12 UNI7474-DIN985 A2 AUT BASSO	LOCK NUT	ECROU AUTOBLOQUANT	STOPMUTTER	TUERCA AUTOBLOCANTE
18	409067	5	DADO M12x7 UNI 5589 ZINC	NUT	ECROU	MUTTER	TUERCA
19	448464	2	DISTANZIALE D=15 d=12 S=13,5 AVP ZINC.	SPACER	ENTRETOISE	DISTANZHÜLSE	DISTANCIADOR
20	448465	2	DISTANZIALE D=15 d=12 S=16,5 AVP ZINC.	SPACER	ENTRETOISE	DISTANZHÜLSE	DISTANCIADOR
21	410152	1	DISTANZIALE QUADRO MARTINETTI	SPACER	ENTRETOISE	DISTANZHÜLSE	DISTANCIADOR
22	210103	2	DISTANZIALE TESTA A SNODO M12	SPACER	ENTRETOISE	DISTANZHÜLSE	DISTANCIADOR
23	448453	1	GUIDA MARTINETTO C85 2018	GUIDE	GUIDE	FÜHRUNG	GUIA
24	210135	2	GUIDA MOLLA SOLLEVAMENTO BAS. C85BS	BUSHING	BAGUE	BUCHSE	CASQUILLO
25	448463	1	LEVA SOLLEVAMENTO BASAMENTO C85 2018	SHAFT	ARBRE	WELLE	EJE
26	228049	1	MART.AO-1/M 36V C100 F1000+DEUTSCH DTM6P	ACTUATOR	VERIN	SPINDELMOTOR	GATO
27	409493	1	MICROINTERRUTTORE 15A 4x25 C/ROTEL.	MICROSWITCH	MICROINTERRUPTEUR	MIKROSCHALTER	MICROINTERRUPTOR
28	409203	4	MOLLA A TAZZA 12x25x0,9 DIN2093 ZINC	CUPPED WASHER	RONDELLE CONCAVE	TELLERFEDER	ARANDELA CONCAVA
29	209842	1	MOLLA COMP. 33X5X135	SPRING	RESSORT	FEDER	RESORTE
30	449175	1	MOLLA COMP. 33x4,5x290 C72	SPRING	RESSORT	FEDER	RESORTE
31	448468	2	PATTINO GUIDA MARTINETTO C85 2018	SLIPPER	GLISSIERE	GLEITBAHN	CORREDERE
32	448476	1	PERNO BRACCIO SOLLEVAMENTO C85 2018	PIN	AXE	BOLZEN	PERNO
33	448455	1	PERNO D=17 L=85 OT58	PIN	AXE	BOLZEN	PERNO
34	448461	1	PERNO FILETTATO D.10 M6 L=99,5	PIN	AXE	BOLZEN	PERNO
35	448471	2	PERNO FISS. MARTINETTO BASAM. C85 2018	PIN	AXE	BOLZEN	PERNO

CR-02 GRUPPO COMANDO BASAMENTO (VER. SL)

BRUSHBASE CONTROL ASSEMBLY
 GROUPE COMMANDE DES BROSSES
 GRUPPE BÜRSTENBETÄTIGUNG
 GRUPO MANDO CEPILLOS

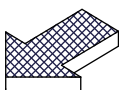
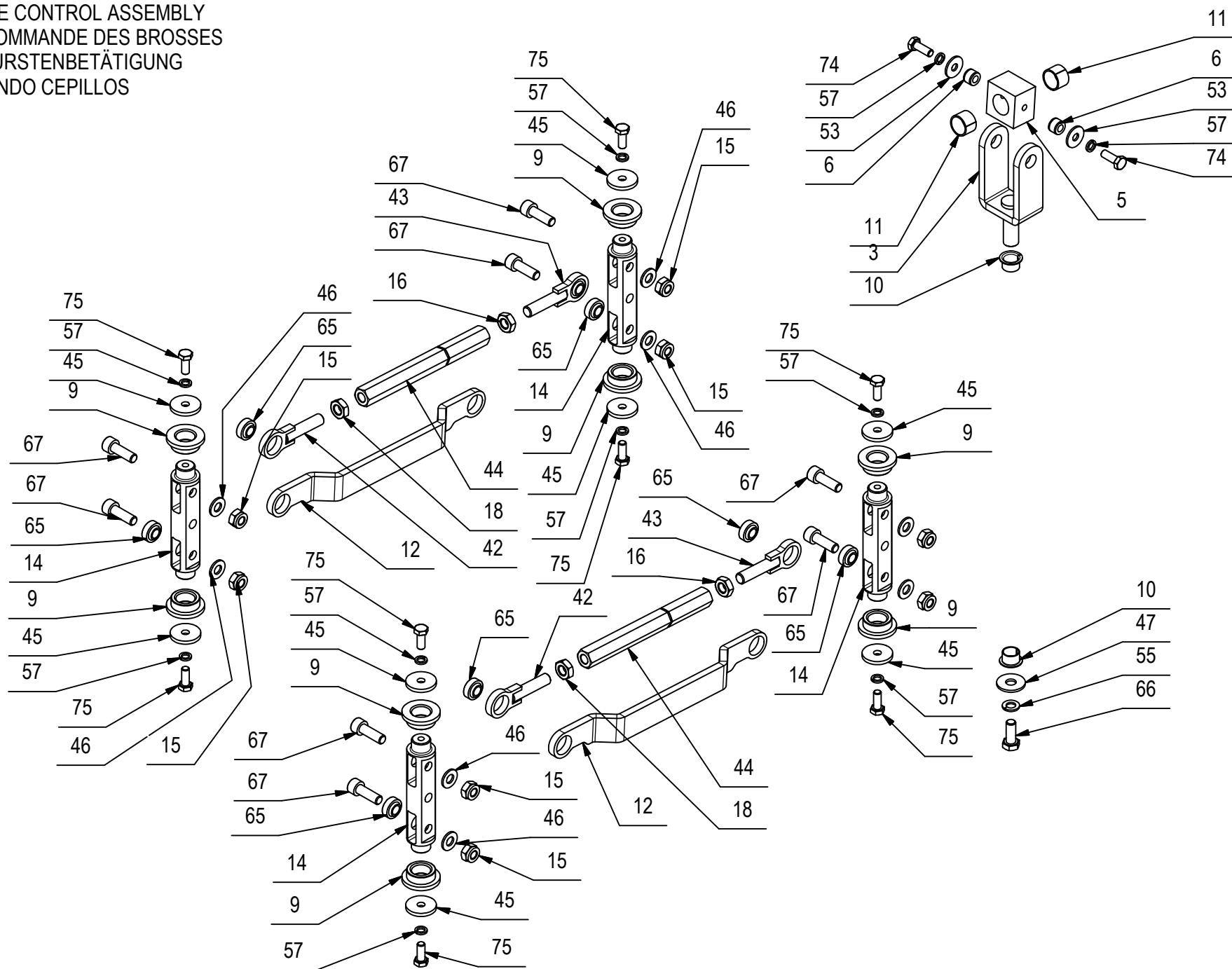


CR-02 GRUPPO COMANDO BASAMENTO (VER. SL)

POS	CODICE	QTÀ	DESCRIZIONE	DENOMINATION	DESCRIPTION	BENENNUNG	DESCRIPCION
36	448469	2	PERNO MARTINETTO DIAM.12X72 C85 2018	PIN	AXE	BOLZEN	PERNO
37	448448	1	PERNO REGISTRO PRESSIONE BASAM. C85 2018	PIN	AXE	BOLZEN	PERNO
38	448452	1	PERNO REGISTRO PRESSIONE SPOST. BASAM.	PIN	AXE	BOLZEN	PERNO
39	216787	1	PIASTRINA FILETTATA FISSAGGIO MICRO	PLAQUE	PLAQUETTE	BEFESTIGUNGSAUFLAGE	PLAQUETA
40	228369	1	PREM. MART. 36V C150 F1500 AO-2/CR C85	ACTUATOR ASSEMBLY	VERIN COMPLET	SPINDELMOTOR KOMPLETT	GATO COMPLETO
41	400631	1	PROTEZIONE MICROINTERRUTTORE	PROTECTION	PROTECTION	ABDECKUNG	PROTECCION
42	448481	2	REGISTRO BRACCIO DX BASAMENTO C85 2018	ADJUSTER	REGULADOR	VERSTELLSCHRAUBE	REGLAGE
43	448480	2	REGISTRO BRACCIO SX BASAMENTO C85 2018	ADJUSTER	REGULADOR	VERSTELLSCHRAUBE	REGLAGE
44	221000	2	REGISTRO INCLINAZIONE BASAMENTO SMG	ADJUSTER	REGLAGE	VERSTELLSCHRAUBE	REGULADOR
45	400167	10	RONDELLA 8,2x32x4	WASHER	RONDELLE	UNTERLAGSCHEIBE	ARANDELA
46	409191	8	ROSETTA 10X21X2 UNI 6592 ZINC	WASHER	RONDELLE	UNTERLAGSCHEIBE	ARANDELA
47	409194	1	ROSETTA 11x30x2,5 UNI 6593 ZINC	WASHER	RONDELLE	UNTERLEGSCHHEIBE	ARANDELA
48	409206	2	ROSETTA 12x21x2,5 GROWER B12 UNI 9195 ZN	WASHER	RONDELLE	UNTERLAGSCHEIBE	ARANDELA
49	409201	1	ROSETTA 13x24x2.5 UNI 6592 ZINC	WASHER	RONDELLE	UNTERLAGSCHEIBE	ARANDELA
50	409144	2	ROSETTA 4x12x1,5 UNI 6593 ZINC	WASHER	RONDELLE	UNTERLAGSCHEIBE	ARANDELA
51	409162	2	ROSETTA 6,5x24x2 UNI 6593 ZINC	WASHER	RONDELLE	UNTERLAGSCHEIBE	ARANDELA
52	409160	4	ROSETTA 6x18x1,5 UNI 6593 ZINC	WASHER	RONDELLE	UNTERLAGSCHEIBE	ARANDELA
53	409179	3	ROSETTA 9x24x2,5 UNI 6593 ZINC	WASHER	RONDELLE	UNTERLAGSCHEIBE	ARANDELA
54	409180	2	ROSETTA 9x32x2.5 UNI 6593 ZINC	WASHER	RONDELLE	UNTERLAGSCHEIBE	ARANDELA
55	409196	1	ROSETTA GROWER 10x18x2,2 ZINC	LOCK WASHER	RONDELLE FREIN	ZAHNSCHEIBE	ARANDELLA DENTADA
56	409164	6	ROSETTA GROWER 6x2,5x1,8 ASA B27 ZINC	LOCK WASHER	RONDELLE FREIN	ZAHNSCHEIBE	ARANDELLA DENTADA
57	409181	15	ROSETTA GROWER 8x13x2,2 ZINC	LOCK WASHER	RONDELLE FREIN	ZAHNSCHEIBE	ARANDELLA DENTADA
58	408352	2	SEEGER E 17 UNI 7435	SEEGER RING	SERRE CLIPS	SEEGERRING	ANILLO SEEGER
59	448462	1	SNODO GUIDA MARTINETTO C85	GUIDE	GUIDE	FÜHRUNG	GUIA
60	409393	6	SPILLO 2.4x47	CLIP	EPINGLE	SPLINT	ESPIGA
61	448474	1	STAFFA REGISTRO PRESSIONE C85 2018	SUPPORT	SUPPORT	HALTERUNG	SOPORTE
62	448454	1	SUPPORTO MICRO FINECORSIA BILANCERE MART.	SUPPORT	SUPPORT	HALTERUNG	SOPORTE
63	448450	1	SUPPORTO REGISTRO C85 2018	SUPPORT	SUPPORT	HALTERUNG	SOPORTE
64	408471	1	TESTA A SNODO MASCHIO M12 DX	ARTICULATION HEAD	TETE ARTICULEE	KOPFGELENK	TESTA
65	448467	8	TESTA SNODO RADIALE D=22 d=10 S=7 GEH10C	ROD HEAD	TETE ARTICULEE	KOPFGELENK	TESTA DE ARTICULACION
66	408711	1	VITE M10X25 TE UNI 5739 ZINC	SCREW	VIS	SCHRAUBE	TORNILLO
67	408824	8	VITE M10x30 TCEI UNI5931 ZINC	SCREW	VIS	SCHRAUBE	TORNILLO
68	440674	1	VITE M12x70 TPSEI UNI 5933 (10.9) ZINC.	SCREW	VIS	SCHRAUBE	TORNILLO
69	408641	2	VITE M4X30 TE UNI 5739 ZINC	SCREW	VIS	SCHRAUBE	TORNILLO
70	408975	2	VITE M6X20 TPSEI UNI 5933 ZINC	SCREW	VIS	SCHRAUBE	TORNILLO

CR-02 GRUPPO COMANDO BASAMENTO (VER. SL)

BRUSHBASE CONTROL ASSEMBLY
 GROUPE COMMANDE DES BROSSES
 GRUPPE BÜRSTENBETÄTIGUNG
 GRUPO MANDO CEPILLOS



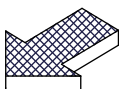
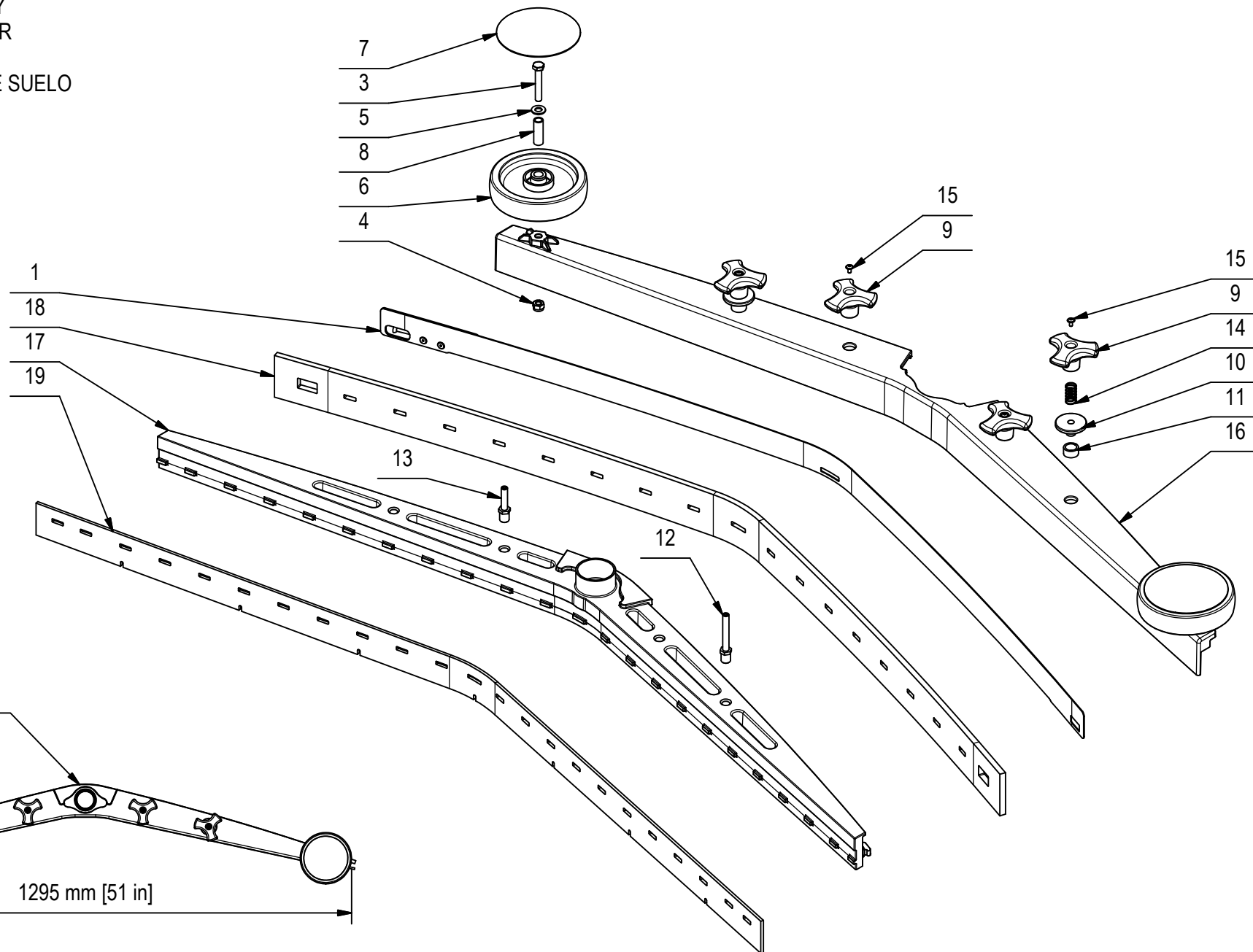
CR-02 GRUPPO COMANDO BASAMENTO (VER. SL)

02

POS	CODICE	QTÀ	DESCRIZIONE	DENOMINATION	DESCRIPTION	BENENNUNG	DESCRIPCION
71	407661	2	VITE M6x14 TE UNI 5739 ZINC	SCREW	VIS	SCHRAUBE	TORNILLO
72	407669	4	VITE M6x25 TE UNI 5739 ZINC	SCREW	VIS	SCHRAUBE	TORNILLO
73	415824	4	VITE M6x25 TPSEI UNI5933	SCREW	VIS	SCHRAUBE	TORNILLO
74	408672	2	VITE M8X22 TE UNI 5739 ZINC.	SCREW	VIS	SCHRAUBE	TORNILLO
75	408670	9	VITE M8x20 TE UNI 5739 ZINC	SCREW	VIS	SCHRAUBE	TORNILLO
76	408674	4	VITE M8x25 TE UNI 5739 ZINC	SCREW	VIS	SCHRAUBE	TORNILLO

CR-03 PREM. TERGIPAVIMENTO L=1295mm L=51in

SQUEEGEE ASSEMBLY
 ENSEMBLE DE SUCEUR
 SAUGFUSSGRUPPE
 GRUPO LIMPIADOR DE SUELO

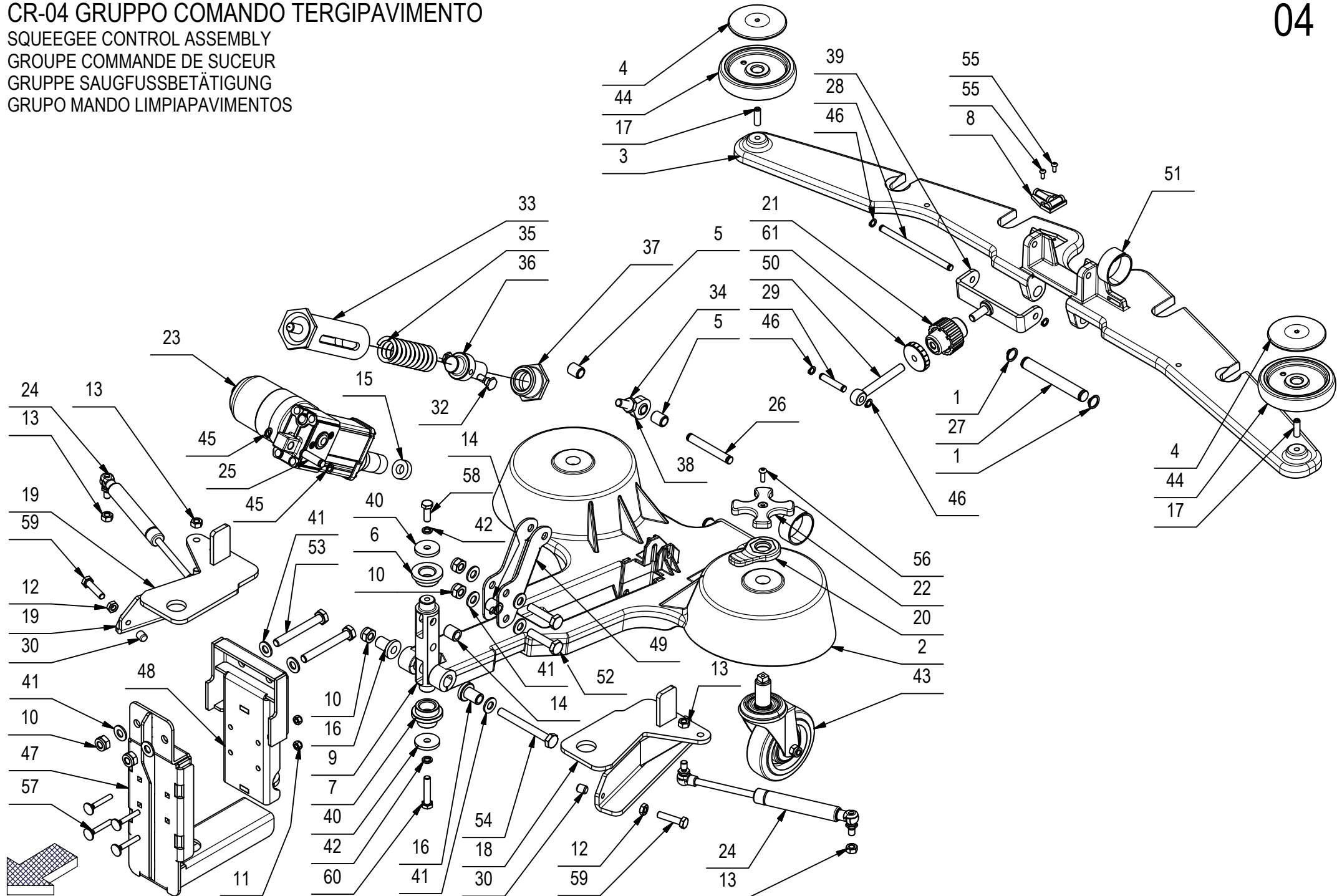


CR-03 PREM. TERGIPAVIMENTO L=1295mm L=51in

POS	CODICE	QTÀ	DESCRIZIONE	DENOMINATION	DESCRIPTION	BENENNUNG	DESCRIPCION
1	228122	1	PREM. LAMA PREMIGOMMA TERGI C100 2018	BLADE	PLAQUETTE	LEISTE	LISTON
2	228124	1	PREMONTAGGIO CORPO TERGIPAVIMENTO	SQUEEGEE ASSEMBLY	SUCEUR COMPLET	SAUGFUSS KOMPLETT	LIMPIAPAVIMENTOS COMPLETO
3	408692	2	VITE M8X50 TE UNI 5739 ZINC	SCREW	VIS	SCHRAUBE	TORNILLO
4	409085	2	DADO M8x8.5 AUTOBL. UNI 7474 ZINC	LOCK NUT	ECROU AUTOFREINES	SICHERUNGSMUTTER	TUERCA AUTOBLOCANTE
5	409188	2	ROSETTA 9x18x1,5 ZINC	WASHER	RONDELLE	UNTERLAGSCHEIBE	ARANDELA
6	438623	2	RUOTA D.125 L=29 MOZZO L=34 (2125A03)	IDLE WHEEL	ROUE FOLLE	LOS RAD	RUEDA LIBRE
7	438624	2	BORCHIA COPRIRUOTA X RUOTA D125 99A10600	WHEEL COVER	COUVERCLE DE ROUE	RADDECKEL	CUBRERUEDA
8	438625	2	DISTANZIALE D=12 d=9 L=35,5 FE-94TC1200	SPACER	ENTRETOISE	DISTANZHÜLSE	DISTANCIADOR
9	442892	4	MANOPOLA DI BLOCCO TERGI MMG 2016	KNOB	POIGNEE	HANDGRIFF	EMPUÑADURA
10	442948	2	BOCCOLA SF. BLOCCAGGIO TERGI MMG 2016	BUSHING	BAGUE	BUCHSE	CASQUILLO
11	442949	2	BOCCOLA D=19 d=14,4 S=10 OTTONE	BUSHING	BAGUE	BUCHSE	CASQUILLO
12	442951	2	COLONNETTA M8-M12 CH=13 H=73 - A2	STUD BOLT	TIGE	GEWINDEBOLZEN	PRISIONERO
13	442954	2	COLONNETTA M8-M12 CH=13 H=51 - A2	STUD BOLT	TIGE	GEWINDEBOLZEN	PRISIONERO
14	442956	2	MOLLA COMPRESS. De=14 Df=0,9 L=25 Sp=7	SPRING	RESSORT	FEDER	RESORTE
15	442958	4	VITE M4x8/8 ISO 7380-2 A2	SCREW	VIS	SCHRAUBE	TORNILLO
16	448442	1	CORPO ESTERNO TERGI C100 2018 RAL 9005	EXTERNAL BODY OF SQUEEGEE	CORPS EXTÉRIEUR DE RACLETTE	ÄUSSERER KÖRPER VON SQUEEGEE	CUERPO EXTERNO DE LA ESCOBILLA DE GOMA
17	448443	1	CORPO INTERNO TERGI C100 2018 RAL 9005	INTERNAL BODY OF SQUEEGEE	CORPS INTERNE DE RACLE	INNERER KÖRPER VON SQUEEGEE	CUERPO INTERNO DE LA ESCOBILLA DE GOMA
18	448640	1	GOMMA POST. PARA 40 SH S=8 H=65 L=1365	REAR RUBBER	BAVETTE ARRIERE	HINTERER SAUGGUMMI	GOMA TRASERA
19	448641	1	GOMMA ANT. PARA 40 SH S=4 H=50 L=1339	FRONT RUBBER	BAVETTE AVANT	VORDERER SAUGGUMMI	GOMA DELANTERA

CR-04 GRUPPO COMANDO TERGIPAVIMENTO

SQUEEGEE CONTROL ASSEMBLY
 GROUPE COMMANDE DE SUCEUR
 GRUPPE SAUGFUSSBETÄTIGUNG
 GRUPO MANDO LIMPIAPAVIMENTOS

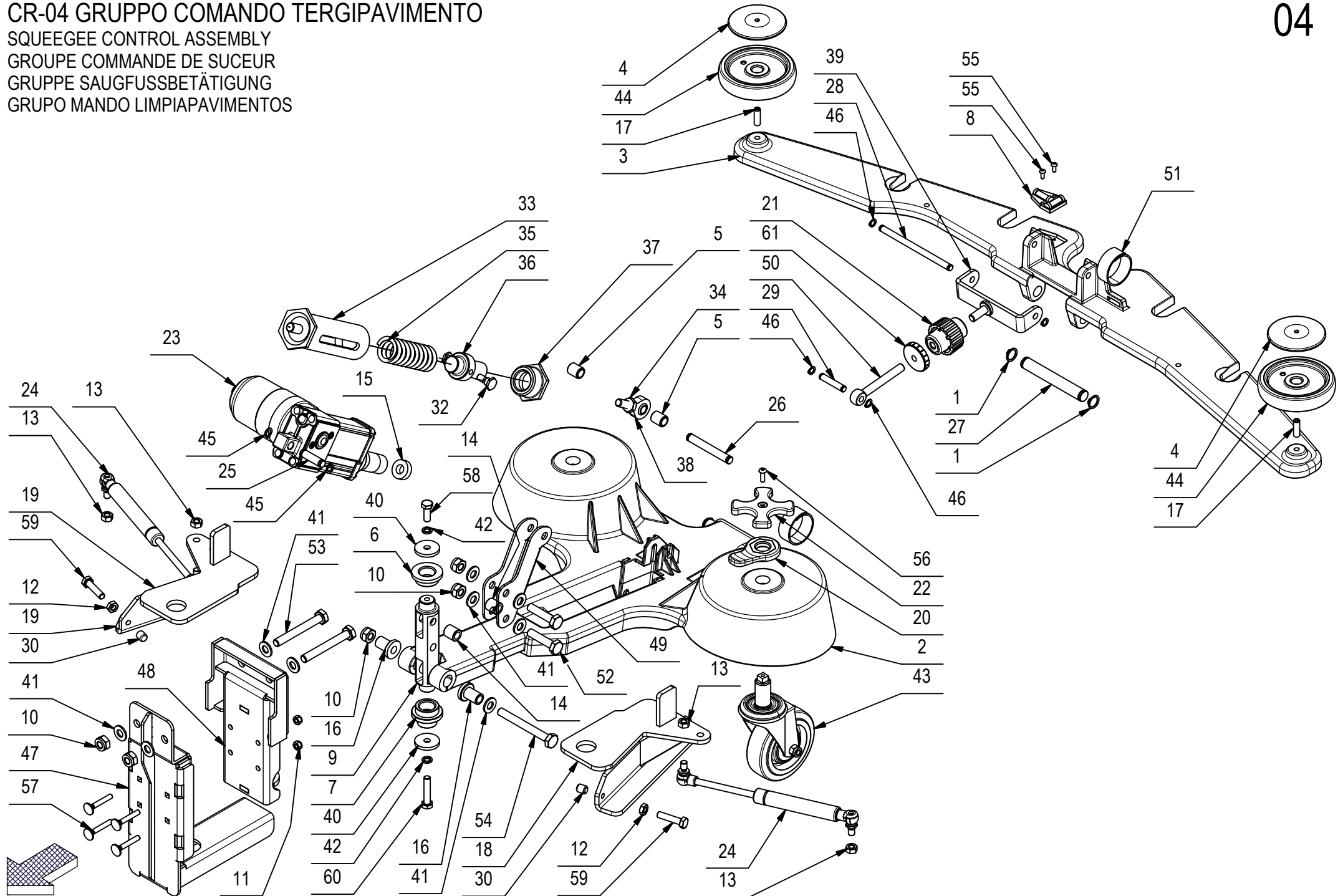


CR-04 GRUPPO COMANDO TERGIPAVIMENTO

POS	CODICE	QTÀ	DESCRIZIONE	DENOMINATION	DESCRIPTION	BENENNUNG	DESCRIPCION
1	408353	2	ANELLO EST. 15 UNI 7435 C70	RING	ANNEAU	RING	ANILLO
2	448339	1	ATTACCO TERGI ANT. C85 2018 RAL 9005	COUPLING	ATTAQUE	KUPPLUNG	ACOPLAMIENTO
3	448948	1	ATTACCO TERGI POST. C85 2018 RAL 9005	REAR COUPLING	ATTAQUE ARRIERE	KUPPLUNG HINTERE	ACOPLAMIENTO TRASERO
4	436119	2	BOCCOLA	BUSHING	BAGUE	BUCHSE	CASQUILLO
5	448491	2	BOCCOLA D=15 d=10,5 S=18 AVP ZINC	BUSHING	BAGUE	BUCHSE	CASQUILLO
6	448458	1	BOCCOLA D=40-30,25 d=20 S=13,5 OT58	BUSHING	BAGUE	BUCHSE	PALANCA
7	448489	1	BOCCOLA D=40-30,25 d=24,75 S=27,4 OT58	BUSHING	BAGUE	BUCHSE	CASQUILLO
8	442964	1	BOLLA DI LIVELLO DOPPIA	BUBBLE LEVEL	NIVEAU A BULLE	BUBBLE LEVEL	NIVEL BURBUJA
9	448265	1	COLONNETTA GUIDA BRACCI BASAM. C85 2018	STUD BOLT	TIGE	GEWINDEBOLZEN	PRISIONERO
10	409090	5	DADO M10x10 AUTOBL. UNI 7474 ZINC	LOCK NUT	ECROU AUTOFREINES	SICHERUNGSMUTTER	TUERCA AUTOBLOCANTE
11	409082	4	DADO M6x6 AUTOBL UNI 7474 ZINC	LOCK NUT	ECROU AUTOFREINES	SICHERUNGSMUTTER	TUERCA AUTOBLOCANTE
12	409054	2	DADO M8x5 UNI 5589 ZINC	NUT	ECROU	MUTTER	TUERCA
13	409046	4	DADO M8x6,5 UNI 5588 ZINC	NUT	ECROU	MUTTER	TUERCA
14	448501	2	DISTANZIALE D=16 d=10 S=16,9 AVP ZINC.	SPACER	ENTRETOISE	DISTANZHÜLSE	DISTANCIADOR
15	210098	1	DISTANZIALE D=25 d=12 S=8 AVP ZINC.	SPACER	ENTRETOISE	DISTANZHÜLSE	DISTANCIADOR
16	448494	2	DISTANZIALE D=25-14,8 d=10,2 S=26,9	SPACER	ENTRETOISE	DISTANZHÜLSE	DISTANCIADOR
17	408913	2	GRANO M8x25 EI UNI 5923 A2	DOWEL	VIS CYLINDRIQUE	MADENSCHRAUBE	TORNILLO
18	448486	1	GUIDA INF. ROTAZ. BRACCIO TERGI C85 2018	GUIDE	GUIDE	FAHREN	GUIA
19	448487	1	GUIDA SUP. ROTAZ. BRACCIO TERGI C85 2018	GUIDE	GUIDE	FAHREN	GUIA
20	442864	2	LEVA BLOCCAGGIO RUOTE TERGI M20x1,5	LEVER	LEVIER	HEBEL	PALANCA
21	442827	1	MANOPOLA REGOLAZIONE INCLINAZIONE TERGI	KNOB	POIGNEE	HANDGRIFF	EMPUÑADURA
22	442866	2	MANOPOLA REGOLAZIONE RUOTE TERGI	KNOB	POIGNEE	HANDGRIFF	EMPUÑADURA
23	228055	1	MART. AO-1/M 36V C60 F1000+DEUTSCH DTM6P	ACTUATOR	VERIN	SPINDELMOTOR	GATO
24	438606	2	MOLLA GAS 19-8 L=244 C=80 F=750N SNODI	GAS SHOCK ABSORBER	RESSORT	GASFEDER	AMORTIGUADOR A GAS
25	448492	1	PERNO D=10 L=37 OT58	PIN	AXE	BOLZEN	PERNO
26	449106	1	PERNO D=10 L=75 OT58 C85 2018	PIN	AXE	BOLZEN	PERNO
27	442849	1	PERNO D=15 L=108 OT58	PIN	AXE	BOLZEN	PERNO
28	448485	1	PERNO D=8 L=127 OT58	PIN	AXE	BOLZEN	PERNO
29	448484	1	PERNO D=8 L=42 OT58	PIN	AXE	BOLZEN	PERNO
30	409868	2	PIEDINO D=8	RUBBER CAP	BOUCHON	GUMMISTOPFEN	TAPON DE GOMA
31	228054	1	PISTONE EXTRA PRESSIONE TERGI C85 2018	EXTRAPRESSURE DEVICE	DISPOSITIF DE PRESSIONE	DRUK EINRICHTUNG	DISPOSITIVO DE PRESSIONE
32	448496	2	BOCCOLA FILETTATA M8 ESAG. CH.15 C85	BUSHING	BAGUE	BUCHSE	CASQUILLO
33	448499	1	CORPO PISTONE EXTRA PRESSIONE	EXTRAPRESSURE DEVICE BODY	CORP DISPOSITIF DE PRESSIONE	DRUK EINRICHTUNG	CORPO DISPOSITIVO DE PRESSIONE
34	409059	1	DADO M10x6 UNI 5589 ZINC	NUT	ECROU	MUTTER	TUERCA

CR-04 GRUPPO COMANDO TERGIPAVIMENTO

SQUEEGEE CONTROL ASSEMBLY
 GROUPE COMMANDE DE SUCEUR
 GRUPPE SAUGFUSSBETÄTIGUNG
 GRUPO MANDO LIMPIAPAVIMENTOS



CR-04 GRUPPO COMANDO TERGIPAVIMENTO

POS	CODICE	QTÀ	DESCRIZIONE	DENOMINATION	DESCRIPTION	BENENNUNG	DESCRIPCION
35	450020	1	MOLLA COMP. D=33,5 d=23,5 L=90 C72 ZINC.	SPRING	RESSORT	FEDER	RESORTE
36	448497	1	STELO EXTRA PRESSIONE TERGI C85 2018	STEM	PISTON	KOLBEN	PISTON
37	448498	1	TAPPO EXTRA PRESSIONE TERGIP C85 2018	CAP	CAPUCHON	KAPPE	TAPON
38	408468	1	TESTA A SNODO MASCHIO M10 DESTRO	ARTICULATION HEAD	TETE ARTICULEE	KOPFGELENK	TESTA DE ARTICULACION
39	448490	1	REGOLAZIONE ATTACCO TERGI C85 2018	PLATE	PLAQUETTE	BEFESTIGUNGSAUFLAGE	PLACA
40	400167	2	RONDELLA 8,2x32x4	WASHER	RONDELLE	UNTERLAGSCHEIBE	ARANDELA
41	409191	10	ROSETTA 10X21X2 UNI 6592 ZINC	WASHER	RONDELLE	UNTERLAGSCHEIBE	ARANDELA
42	409181	2	ROSETTA GROWER 8x13x2,2 ZINC	LOCK WASHER	RONDELLE FREIN	ZAHNSCHEIBE	ARANDELLA DENTADA
43	226988	2	RUOTA PIVOTTANTE D=100 + PERNO SPEC.	CASTOR WHEEL	ROUE PIVOTANTE	LENKROLLE	RUEDA PIVOTANTE
44	436120	2	RUOTINA PARACOLPI BASAMENTO D=100 H=20	BUMPER	BUTEE	PUFFER	PARACHOQUES
45	408347	4	SEEGER E 10 UNI 7435	SEEGER RING	SERRE CLIPS	SEEGERRING	ANILLO SEEGER
46	408346	4	SEEGER E 8	SEEGER RING	SERRE CLIPS	SEEGERRING	ANILLO SEEGER
47	448483	1	SUPPORTO ANT. BRACCIO TERGI C85 2018	SUPPORT	SUPPORT	HALTERUNG	SOPORTE
48	448488	1	SUPPORTO BRACCIO TERGI C85 2018	SUPPORT	SUPPORT	HALTERUNG	SOPORTE
49	448493	1	SUPPORTO MARTINETTO TERGI C85 2018	SUPPORT	SUPPORT	HALTERUNG	SOPORTE
50	448495	1	TIRANTE AD OCCHIO M10x80 UNI 6058	TIE ROD	TIGE	SPANNSTANGE	TIRANTE
51	443525	1	VELCRO DOUBLE 18/19MM COLORE NERO L=28CM	VELCRO DOUBLE	VELCRO DOUBLE	VELCRO DOUBLE	VELCRO DOBLE
52	408721	2	VITE M10X45 TE UNI 5737 FP ZINC	SCREW	VIS	SCHRAUBE	TORNILLO
53	416695	2	VITE M10x80 TE UNI 5737 FP ZINC	SCREW	VIS	SCHRAUBE	TORNILLO
54	408719	1	VITE M10x90 TE UNI 5737 FP ZINC	SCREW	VIS	SCHRAUBE	TORNILLO
55	422111	2	VITE M4x10 TCBEI ISO 7380 A2	SCREW	VIS	SCHRAUBE	TORNILLO
56	415849	2	VITE M5X16 TCBEI ISO 7380 A2	SCREW	VIS	SCHRAUBE	TORNILLO
57	408618	4	VITE M6X40 TTQST UNI 5732 ZINC. FIL.PARZ	SCREW	VIS	SCHRAUBE	TORNILLO
58	408672	1	VITE M8X22 TE UNI 5739 ZINC.	SCREW	VIS	SCHRAUBE	TORNILLO
59	408678	2	VITE M8X35 TE UNI 5739 ZINC	SCREW	VIS	SCHRAUBE	TORNILLO
60	408679	1	VITE M8x40 TE UNI 5739 ZINC	SCREW	VIS	SCHRAUBE	TORNILLO
61	443339	1	VOLANTINO V-40 PS M10 - RAL 1021 LOBATO	HANDWHEEL	VOLANT	HANDGRIFF	RUEDA DE MANIOBRA

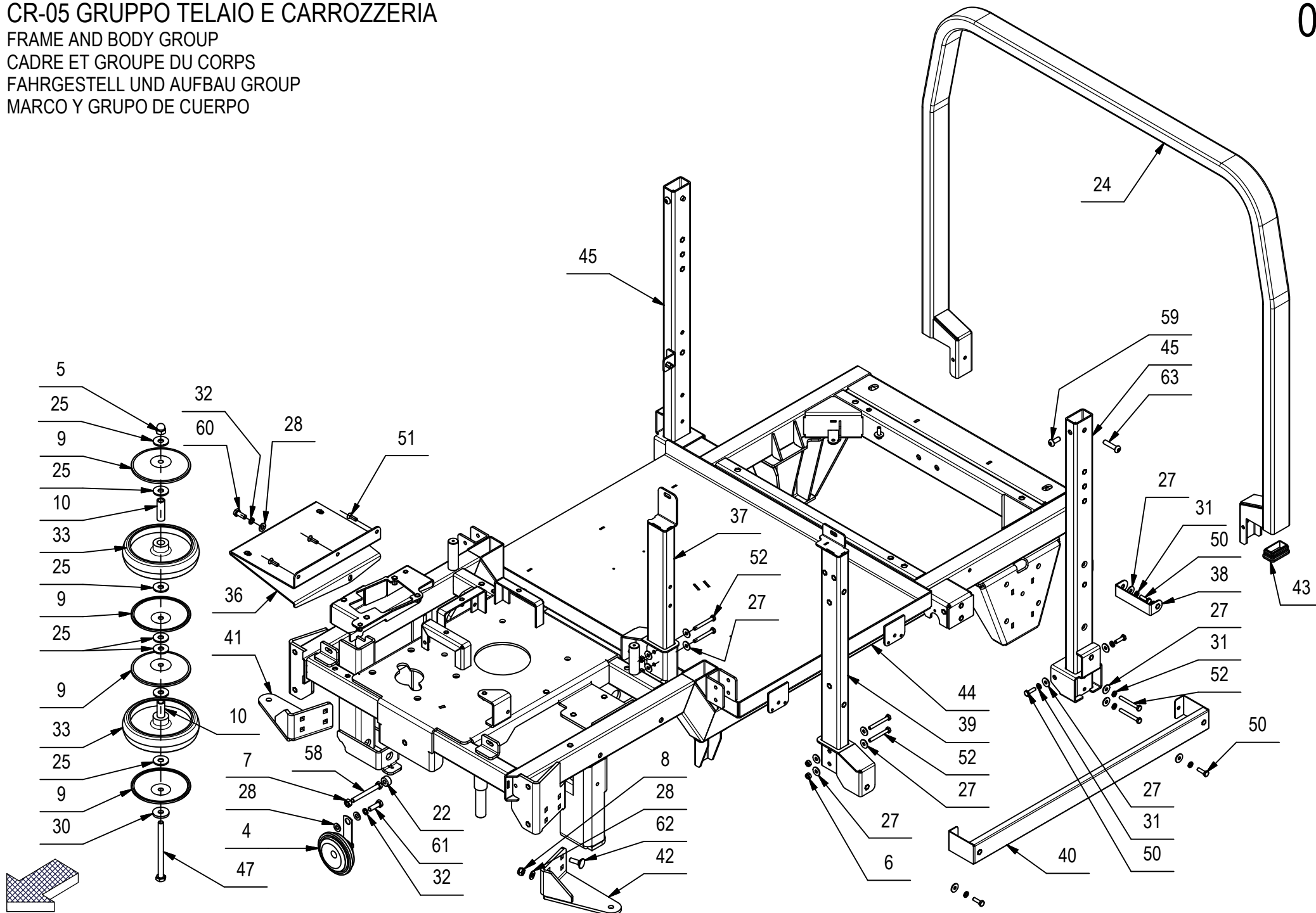
CR-05 GRUPPO TELAIO E CARROZZERIA

FRAME AND BODY GROUP

CADRE ET GROUPE DU CORPS

FAHRGESTELL UND AUFBAU GROUP

MARCO Y GRUPO DE CUERPO



CR-05 GRUPPO TELAIO E CARROZZERIA

POS	CODICE	QTÀ	DESCRIZIONE	DENOMINATION	DESCRIPTION	BENENNUNG	DESCRIPCION
1	448505	1	BASE SEDILE C85 2018	SEAT SUPPORT FRAME	SUPPORT DE SIÈGE	SUPPORT FÜR SITZRAHMEN	SOPORTE DE ASIENTO
2	449512	1	BOCCOLA D=CH17-14 d=M8 S=9,5 OT58	BUSHING	BAGUE	BUCHSE	CASQUILLO
3	434159	2	CERNIERA ELESA FORI ASOLATI - CFA-SL-HV	HINGE	CHARNIERE	SCHARNIER	BISAGRA
4	409784	1	CLAXON 48V	HORN	KLAXON	HUPE	BOCINA
5	415913	2	DADO M10 CIECO UNI 5721	NUT UNI 5721	ECROU UNI 5721	MUTTER UNI 5721	TUERCA UNI 5721
6	409082	12	DADO M6x6 AUTOBL UNI 7474 ZINC	LOCK NUT	ECROU AUTOFREINES	SICHERUNGSMUTTER	TUERCA AUTOBLOCANTE
7	409046	1	DADO M8x6,5 UNI 5588 ZINC	NUT	ECROU	MUTTER	TUERCA
8	409085	9	DADO M8x8.5 AUTOBL. UNI 7474 ZINC	LOCK NUT	ECROU AUTOFREINES	SICHERUNGSMUTTER	TUERCA AUTOBLOCANTE
9	438493	8	DISCO COPRI RUOTA D=150 GRIGIO	WHEEL COVER	COUVERCLE DE ROUE	RADDECKEL	CUBRERUEDA
10	222435	4	DISTANZIALE D=16 d=10 l=45 AVP ZINCATO	SPACER	ENTRETOISE	DISTANZHÜLSE	DISTANCIADOR
11	449505	1	FINECORSA MOLLA A GAS C85 2018	STOP	FIN DE COURSE	ENDANSCHLAG	FIN DE CARRERA
12	448830	1	GUIDA LAMIERA SEDILE C85 2018	PIN	AXE	BOLZEN	PERNO
13	448831	1	MANIGLIA CHIUSURA R3-20-300-50	HOOK	CROCHET	HAKEN	GANCHO
14	442094	1	MOLLA A GAS L=586 C=250 F=250N	GAS SHOCK ABSORBER	RESSORT	GASFEDER	AMORTIGUADOR A GAS
15	202480	1	MOLLA TRAZ. 10X1,1X46 ZINC	SPRING	RESSORT	FEDER	RESORTE
16	448975	1	PANNELLO FONOASSORBENTE C85 2018	DEADENING	ISOLANT PHONIQUE	SCHALLDICHTUNG	FONOASSORBENTE
17	409809	1	PASSACAVO PER FORO D.25 Di=15	FAIRLEAD	PASSE-CABLE	KABELDURCHGANG	GUIACABLE
18	448826	1	PIASTRA CHIAVISTELLO MANIGLIA C85 2018	CLOSING	FERMETURE	SCHLIESSUNG	CIERRE
19	448506	1	PIASTRA FISSAGGIO MOLLA A GAS	SUPPORT	ATTAQUE	HALTERUNG	SOPORTE
20	215540	1	PROF. ASSOTECH A055_A56031 L = 590	GASKET	JOINT	ABDICHTUNG	JUNTA
21	448969	1	PROTEZIONE MOTORI ASP. C85 2018	PANEL	PANNEAU	BLECH	PANEL
22	409861	1	PUNTALINO GOMMA PER VITE M8	CAP	BUTEE	AUFLAGESTIFT	CAPUCHO
23	448965	1	RINFORZO SEDILE C85 2018	PLAQUE	PLAQUE	BEFESTIGUNGSAUFLAGE	PLACA
24	448645	1	ROLL BAR C100 2018	ROLL BAR	ROLL BAR	ROLL BAR	ROLL BAR
25	409194	14	ROSETTA 11x30x2,5 UNI 6593 ZINC	WASHER	RONDELLE	UNTERLEGSSCHEIBE	ARANDELA
26	409156	2	ROSETTA 6x12x1,6 UNI 6592 ZINC	WASHER	RONDELLE	UNTERLAGSCHEIBE	ARANDELA
27	409160	35	ROSETTA 6x18x1,5 UNI 6593 ZINC	WASHER	RONDELLE	UNTERLAGSCHEIBE	ARANDELA
28	409175	16	ROSETTA 8x17x1,6 UNI 6592 ZINC.	WASHER	RONDELLE	UNTERLAGSCHEIBE	ARANDELA
29	409179	7	ROSETTA 9x24x2,5 UNI 6593 ZINC	WASHER	RONDELLE	UNTERLAGSCHEIBE	ARANDELA
30	409199	2	ROSETTA D=32 d=10,5 S=4 ZINC	WASHER	RONDELLE	UNTERLAGSCHEIBE	ARANDELA
31	409164	21	ROSETTA GROWER 6x2,5x1,8 ASA B27 ZINC	LOCK WASHER	RONDELLE FREIN	ZAHNSCHEIBE	ARANDELLA DENTADA
32	409181	5	ROSETTA GROWER 8x13x2,2 ZINC	LOCK WASHER	RONDELLE FREIN	ZAHNSCHEIBE	ARANDELLA DENTADA
33	436424	4	RUOTA 150X44 FORO 15 RES (150DB)	WHEEL	ROUE	RAD	RUEDA
34	439247	1	SEDILE PLUS C/BRAC. SKY NERO 96101502	SEAT	SIEGE	SITZ	ASIENTO
35	448509	1	SUPPORTO CENTRALE SEDILE C85 2018	SUPPORT	SUPPORT	HALTERUNG	SUPORTE

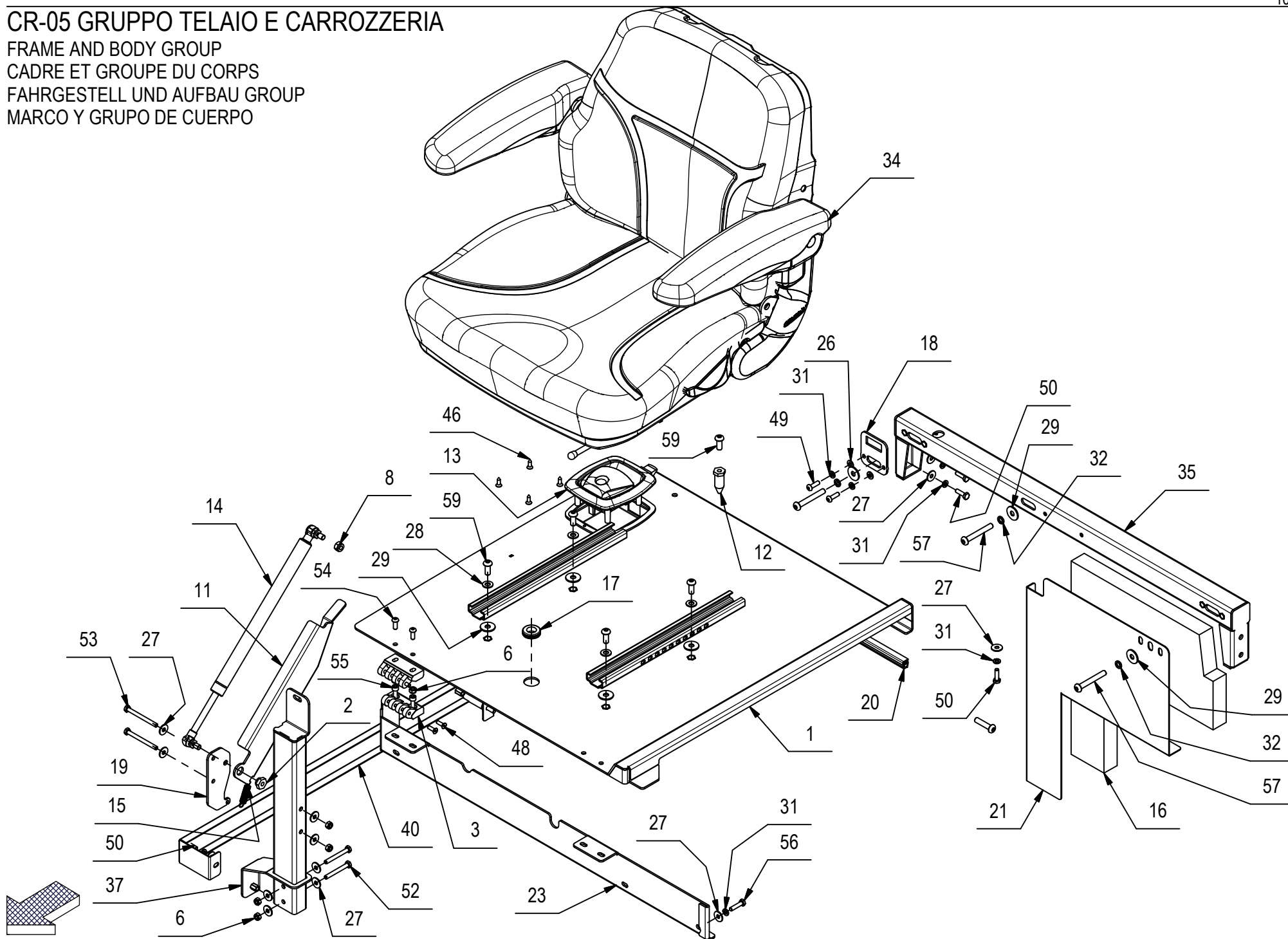
CR-05 GRUPPO TELAIO E CARROZZERIA

FRAME AND BODY GROUP

CADRE ET GROUPE DU CORPS

FAHRGESTELL UND AUFBAU GROUP

MARCO Y GRUPO DE CUERPO

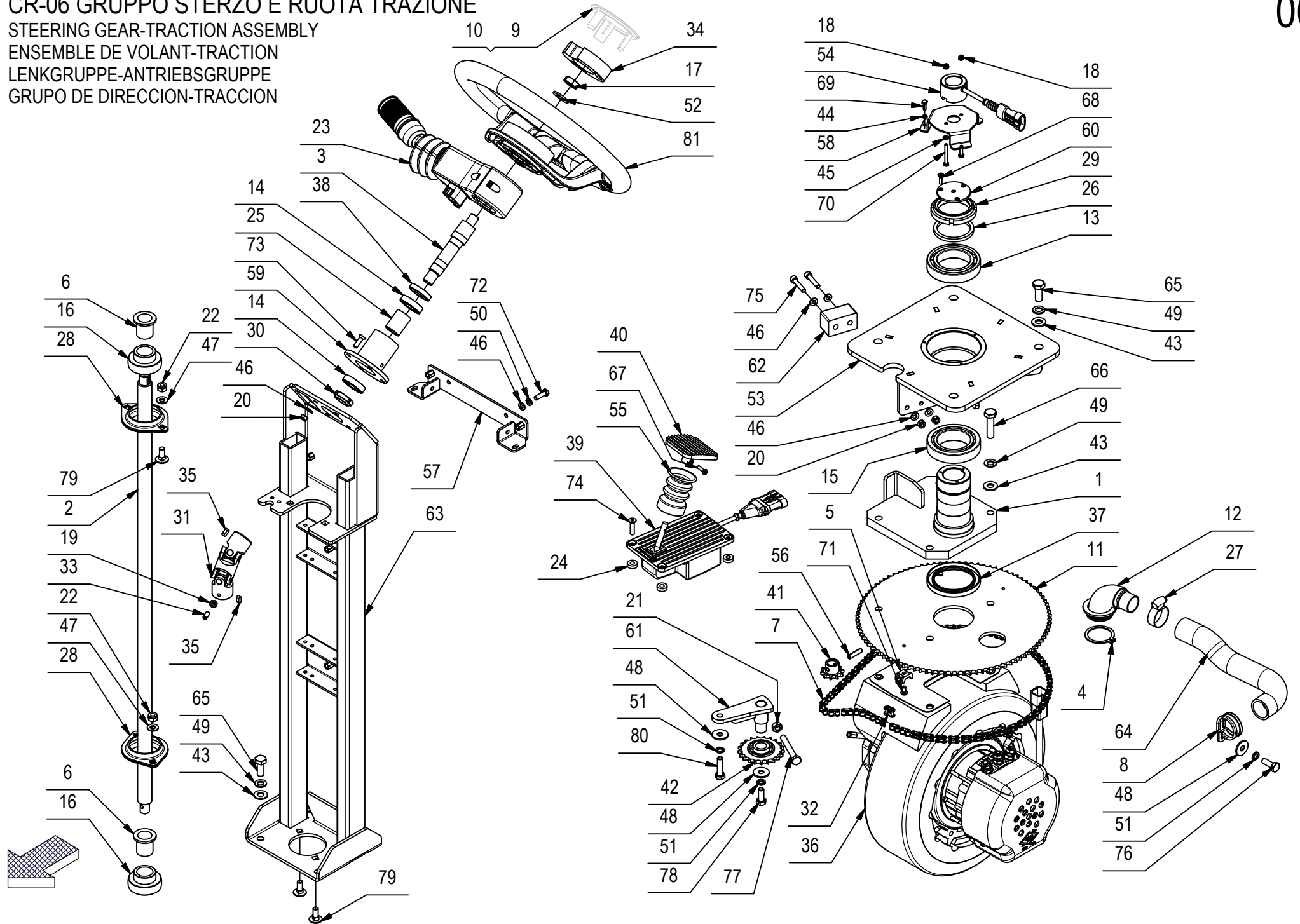


CR-05 GRUPPO TELAIO E CARROZZERIA

POS	CODICE	QTÀ	DESCRIZIONE	DENOMINATION	DESCRIPTION	BENENNUNG	DESCRIPCION
36	448769	1	SUPPORTO GRADINO C100 2018	SUPPORT	SUPPORT	HALTERUNG	SOPORTE
37	448507	2	SUPPORTO PANNELLO ANTERIORE C85 2018	SUPPORT	SUPPORT	HALTERUNG	SOPORTE
38	448791	1	SUPPORTO PANNELLO ASPIRAZ. C100 2018	SUPPORT	SUPPORT	HALTERUNG	SOPORTE
39	448508	1	SUPPORTO PANNELLO SX C85 2018	SUPPORT	SUPPORT	HALTERUNG	SUPORTE
40	448978	2	SUPPORTO PARAURTI LATERALE C100 2018	BUMPER BRACKET	SUPPORT DE PARE-CHOCS	STOßFÄNGER HALTERUNG	SOPORTE DEL PARACHOQUES
41	448771	1	SUPPORTO RUOTA DX C100 2018	SUPPORT	SUPPORT	HALTERUNG	SOPORTE
42	448770	1	SUPPORTO RUOTA SX C100 2018	SUPPORT	SUPPORT	HALTERUNG	SOPORTE
43	448643	2	TAPPO FORO RETTANG. GAMM TR/50x30 S.T.=3	CAP	COUVERCLE	DECKEL	TAPA
44	228002	1	TELAIO C85 2018	FRAME	CHASSIS	RAHMEN	BASTIDOR
45	448510	2	TELAIO SUPPORTO SEDILE C85 2018	SUPPORT	SUPPORT	HALTERUNG	SUPORTE
46	408890	4	VITE D.4,8x16 TSPTC AUTOF.NICH UNI7050	SCREW	VIS	SCHRAUBE	TORNILLO
47	408737	2	VITE M10X130 TE UNI 5737 (8.8) ZINC.	SCREW	VIS	SCHRAUBE	TORNILLO
48	408957	2	VITE M5x16 TPSEI UNI 5933 INOX	SCREW	VIS	SCHRAUBE	TORNILLO
49	415855	2	VITE M6X20 TCBEI ISO 7380 ZINC.	SCREW	VIS	SCHRAUBE	TORNILLO
50	407666	14	VITE M6X20 TE UNI 5739 ZINC	SCREW	VIS	SCHRAUBE	TORNILLO
51	408975	3	VITE M6X20 TPSEI UNI 5933 ZINC	SCREW	VIS	SCHRAUBE	TORNILLO
52	408656	10	VITE M6X50 TE UNI 5739 ZINC	SCREW	VIS	SCHRAUBE	TORNILLO
53	415722	2	VITE M6X65 TE UNI 5737 ZINC	SCREW	VIS	SCHRAUBE	TORNILLO
54	428317	4	VITE M6x16 TCBEI UNI ISO 7380 A2	SCREW	VIS	SCHRAUBE	TORNILLO
55	408796	4	VITE M6x20 TCEI UNI 5931 ZINC	SCREW	VIS	SCHRAUBE	TORNILLO
56	407669	1	VITE M6x25 TE UNI 5739 ZINC	SCREW	VIS	SCHRAUBE	TORNILLO
57	412434	3	VITE M8X60 TCBEI ISO 7380 ZINC	SCREW	VIS	SCHRAUBE	TORNILLO
58	408694	1	VITE M8X70 TE UNI 5739 ZINC.	SCREW	VIS	SCHRAUBE	TORNILLO
59	425828	7	VITE M8x20 TBEI ISO 7380 A2	SCREW	VIS	SCHRAUBE	TORNILLO
60	408670	1	VITE M8x20 TE UNI 5739 ZINC	SCREW	VIS	SCHRAUBE	TORNILLO
61	408674	1	VITE M8x25 TE UNI 5739 ZINC	SCREW	VIS	SCHRAUBE	TORNILLO
62	408623	8	VITE M8x25 TTQST UNI 5732	SCREW	VIS	SCHRAUBE	TORNILLO
63	440337	2	VITE M8x35 TBEI ISO 7380 A2	SCREW	VIS	SCHRAUBE	TORNILLO

CR-06 GRUPPO STERZO E RUOTA TRAZIONE

STEERING GEAR-TRACTION ASSEMBLY
 ENSEMBLE DE VOLANT-TRACTION
 LENKGRUPPE-ANTRIEBSGRUPPE
 GRUPO DE DIRECCION-TRACCION

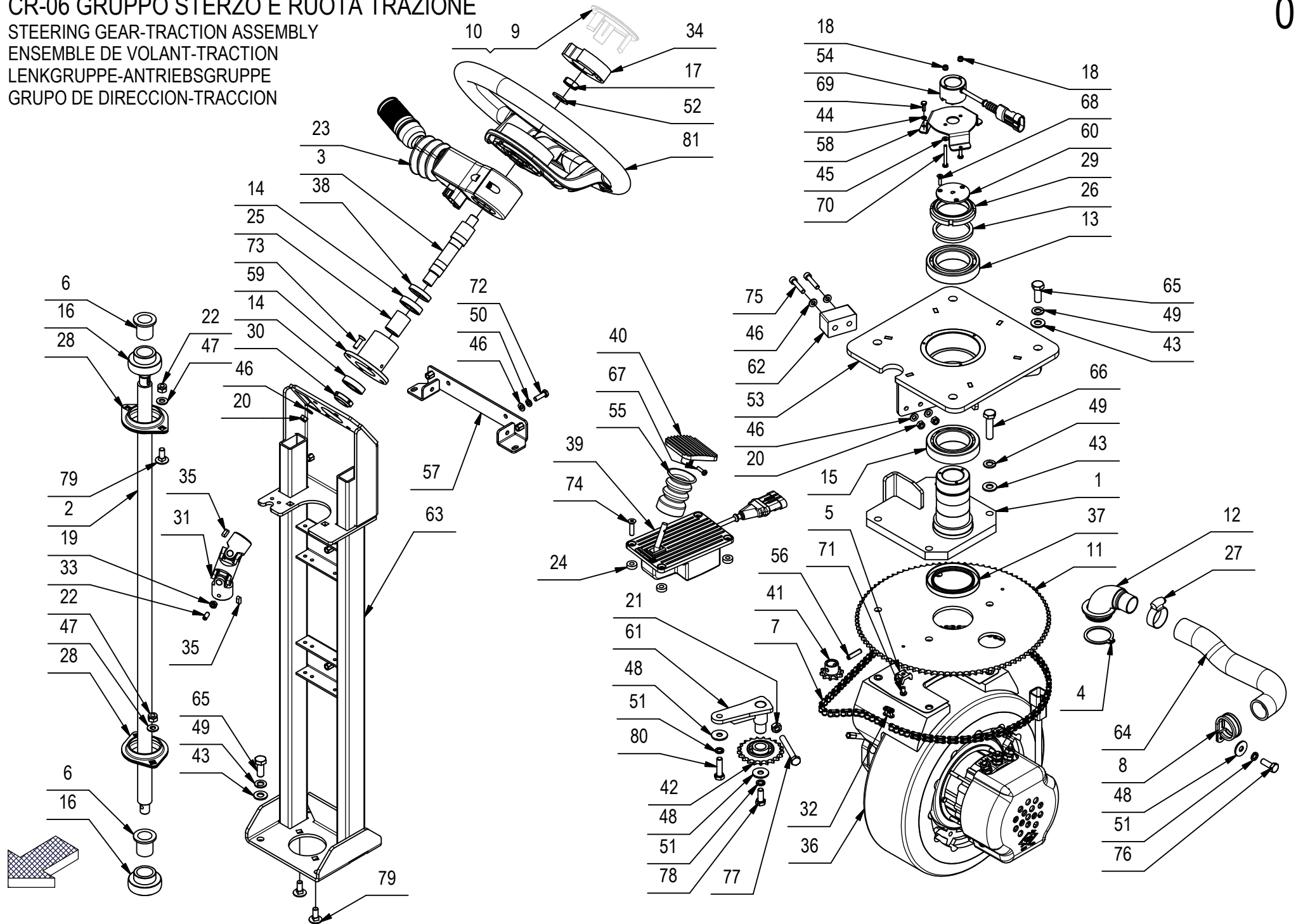


CR-06 GRUPPO STERZO E RUOTA TRAZIONE

POS	CODICE	QTÀ	DESCRIZIONE	DENOMINATION	DESCRIPTION	BENENNUNG	DESCRIPCION
1	448523	1	ALBERO FLANGIATO MOTORUOTA C85 2018	SHAFT	ARBRE	WELLE	EJE
2	448524	1	ALBERO INFER. STERZO L=825 C85 2018	SHAFT	ARBRE	WELLE	EJE
3	448522	1	ALBERO VOLANTE STERZO C85 2018	SHAFT	ARBRE	WELLE	EJE
4	448513	1	ANELLO SEEGER 40x1,75 UNI7435	RING	ANNEAU	RING	ANILLO
5	409819	1	BASSETTA TC 142 PER FASCETTE	SUPPORT PLATE	PLAQUE SUPPORT	STÜTZPLATTE	PLACA SOPORTE
6	436230	2	BOCCOLA D=35-25 d=22 S=31 NYLON	BUSHING	BAGUE	BUCHSE	CASQUILLO
7	448516	1	CATENA 3/8"x7/32 101 PASSI DIN 8187-06B1	CHAIN	CHAINE	KETTE	CADENA
8	430438	1	COLLARE ISOLATO FS8 D.35	COLLAR	COLLIER	BRIDE	ABRAZADERA
9	448278	1	COPERCHIO VOLANTE C85 2018	COVER	COUVERCLE	DECKEL	TAPA
10	448279	1	COPERCHIO VOLANTE C85 2018 - NO LOGO	COVER	COUVERCLE	DECKEL	TAPA
11	448515	1	CORONA 3/8" x 7/32" Z=95 Dp=288,08	CROWN GEAR	COURONNE	ZAHNKETTENRAD	CORONA DENTADA
12	448514	1	CURVA MOBILE CAVI STERZO C85 2018	CURVED FITTING	RACCORD INCURVÉ	GEBOGENER EINBAU	MONTAJE CURVADO
13	408450	1	CUSCINETTO 6010 2RS 50x80x16	BEARING	ROULEMENT	LAGER	COJINETE
14	448532	2	CUSCINETTO 61904 2RS1 (20x37x9)	BEARING	ROULEMENT	LAGER	COJINETE
15	408458	1	CUSCINETTO A RULLI 32010 50x80x20	BEARING	ROULEMENT	LAGER	COJINETE
16	415661	2	CUSCINETTO SB 205 CON BLOCC	BEARING	ROULEMENT	LAGER	COJINETE
17	415895	1	DADO M14X2 UNI 5589 ZINC. BASSO	SCREW	VIS	SCHRAUBE	TORNILLO
18	415898	2	DADO M4 AUTOBL UNI7474	LOCK NUT	ECROU AUTOBLOQUANT	STOPMUTTER	TUERCA AUTOBLOCANTE
19	415887	2	DADO M6x4 UNI 5589 ZINC.	NUT	ECROU	MUTTER	TUERCA
20	409082	8	DADO M6x6 AUTOBL UNI 7474 ZINC	LOCK NUT	ECROU AUTOFREINES	SICHERUNGSMUTTER	TUERCA AUTOBLOCANTE
21	409046	1	DADO M8x6,5 UNI 5588 ZINC	NUT	ECROU	MUTTER	TUERCA
22	409085	4	DADO M8x8,5 AUTOBL. UNI 7474 ZINC	LOCK NUT	ECROU AUTOFREINES	SICHERUNGSMUTTER	TUERCA AUTOBLOCANTE
23	448527	1	DEVIO MARCIA 01-13-65-0000	DIRECTION SELECTOR	SÉLECTEUR DE DIRECTION	RICHTUNGSWAHLSCHALTER	SELECTOR DE DIRECCIÓN
24	411760	4	DISTANZIALE D=15 d=6,5 S=5 PVC	SPACER	ENTRETOISE	DISTANZHÜLSE	DISTANCIADOR
25	448531	1	DISTANZIALE D=25 d=20,2 S=32 AVP	SPACER	ENTRETOISE	DISTANZHÜLSE	DISTANCIADOR
26	210077	1	DISTANZIALE D=60 d=50,2 S=5 AVP	SPACER	ENTRETOISE	DISTANZHÜLSE	DISTANCIADOR
27	416174	1	FASCETTA A VITE 19-28	CLAMP	COLLIER	BRIDE	ABRAZADERA
28	415660	4	FLANGIA BPFL 205 PER SUPP.	FLANGE	FLASQUE	FLANSCH	BRIDA
29	409103	1	GHIERA AUTOFRENANTE M50X1.5	RING NUT	EMBOUT	NUTMUTTER	TUERCA ANULAR
30	438504	1	GHIERA M20x1 AUTOBLOCCANTE ZINC.	RING NUT	EMBOUT	NUTMUTTER	TUERCA ANULAR
31	442924	1	GIUNTO A SNODO DOPPIO -ED- DIN 808 d=16	UNIVERSAL JOINT	JOINT UNIVERSEL	KREUZGELENK	ARTICULACION DE CARDAN
32	411947	1	GIUNTO CATENA DA 3/8	JOINT CHAIN	ATTACHE RAPIDE CHAINE	KETTENSCHLOSS	ACOPLAMIENTO CADENA
33	408909	2	GRANO M6x16 EI UNI 5929 ZINC	DOWEL	VIS CYLINDRIQUE	MADENSCHRAUBE	TORNILLO
34	449045	1	GUARNIZIONE MOUSSE VOLANTE C85 2018	GASKET	JOINT	DICHTUNG	JUNTA
35	408401	2	LINGUETTA 5x5x12 UNI 6604/A	KEY	CLAVETTE	KEIL	CLAVIJA

CR-06 GRUPPO STERZO E RUOTA TRAZIONE

STEERING GEAR-TRACTION ASSEMBLY
 ENSEMBLE DE VOLANT-TRACTION
 LENKGRUPPE-ANTRIEBSGRUPPE
 GRUPO DE DIRECCION-TRACCION

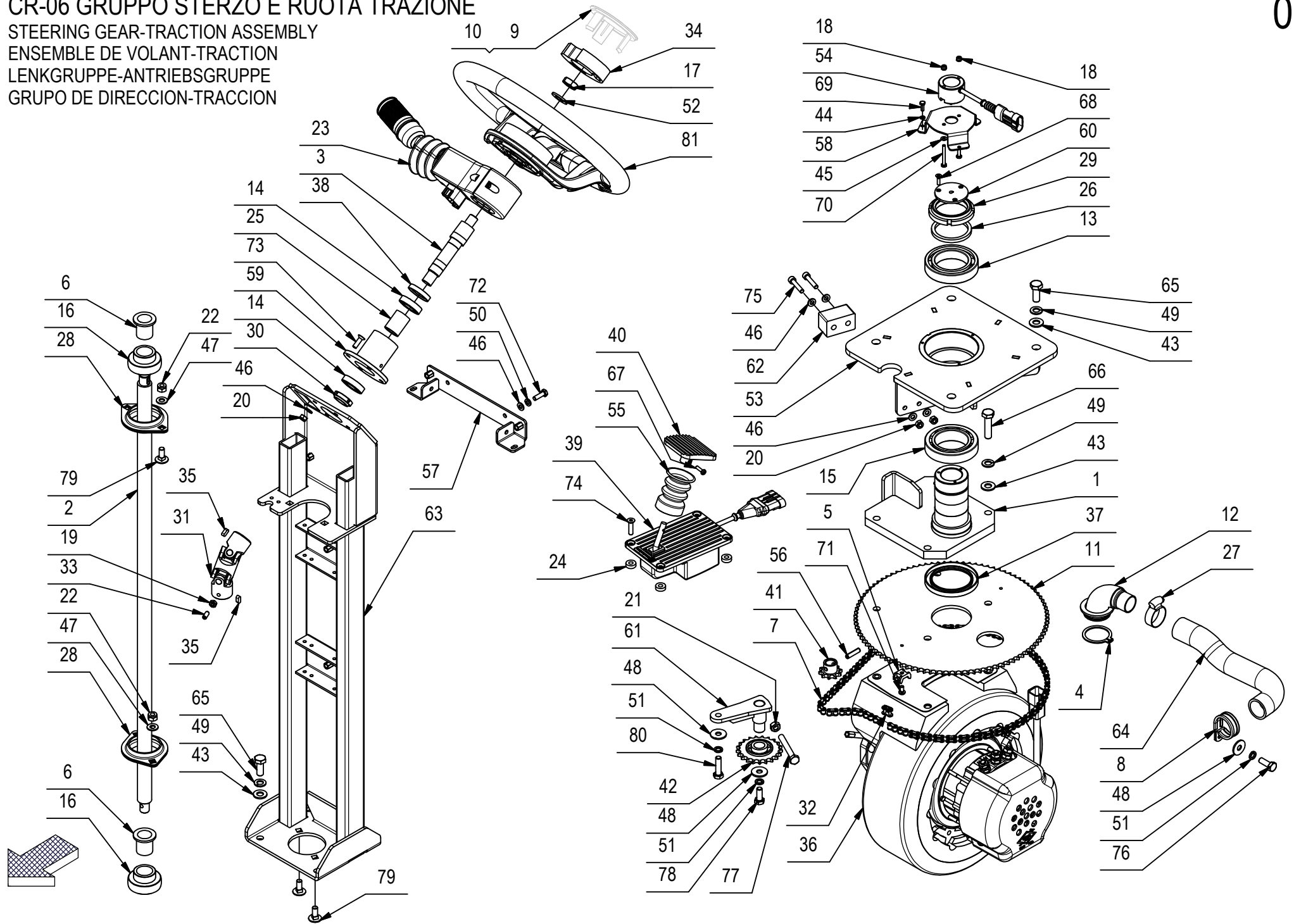


CR-06 GRUPPO STERZO E RUOTA TRAZIONE

POS	CODICE	QTÀ	DESCRIZIONE	DENOMINATION	DESCRIPTION	BENENNUNG	DESCRIPCION
36	448590	1	MOTOR. AC 36V 1200W D300x101 P.U. ROSSO	TRACTION WHEEL	MOTOROUE	ANTRIEBSMOTOR	RUEDA MOTRIZ
37	408490	1	PARAOILIO D.58x80x8	OIL SEAL	JOINT PAULSTRA	SIMMERING	ARO RASCADOR DE ACEITE
38	448530	1	PARAOILIO DIAM.25x37x7 TC 2 LABBRA	OIL SEAL	JOINT PAULSTRA	SIMMERING	ARO RASCADOR DE ACEITE
39	443155	1	PEDALE ACCELERATORE ELEN COD. AA020137-2	PEDAL	PEDALE	PEDAL	PEDAL
40	443156	1	PEDANA PEDALE ELEN COD. AA040018	PEDAL	PEDALE	PEDAL	PEDAL
41	438502	1	PIGNONE 3/8" x 7/32" Z=10	PINION	PIGNON	RITZEL	PIÑON
42	448518	1	PIGNONE TENDICATENA 3/8" x 7/32" Z=21	PINION	PIGNON	RITZEL	PIÑON
43	409191	12	ROSETTA 10X21X2 UNI 6592 ZINC	WASHER	RONDELLE	UNTERLAGSCHEIBE	ARANDELA
44	415941	3	ROSETTA 4 UNI1751 ZINC GROWER	LOCK WASHER	RONDELLE FREIN	ZAHNSCHEIBE	ARANDELLA DENTADA
45	409142	5	ROSETTA 4x9x0,8 UNI 6592 ZINC	WASHER	RONDELLE	UNTERLAGSCHEIBE	ARANDELA
46	409156	14	ROSETTA 6x12x1,6 UNI 6592 ZINC	WASHER	RONDELLE	UNTERLAGSCHEIBE	ARANDELA
47	409175	4	ROSETTA 8x17x1,6 UNI 6592 ZINC.	WASHER	RONDELLE	UNTERLAGSCHEIBE	ARANDELA
48	409179	3	ROSETTA 9x24x2,5 UNI 6593 ZINC	WASHER	RONDELLE	UNTERLAGSCHEIBE	ARANDELA
49	409196	12	ROSETTA GROWER 10x18x2,2 ZINC	LOCK WASHER	RONDELLE FREIN	ZAHNSCHEIBE	ARANDELLA DENTADA
50	409164	2	ROSETTA GROWER 6x2,5x1,8 ASA B27 ZINC	LOCK WASHER	RONDELLE FREIN	ZAHNSCHEIBE	ARANDELLA DENTADA
51	409181	3	ROSETTA GROWER 8x13x2,2 ZINC	LOCK WASHER	RONDELLE FREIN	ZAHNSCHEIBE	ARANDELLA DENTADA
52	409211	1	ROSETTA 15x28x2,5 ZINC	WASHER	RONDELLE	SCHEIBE	ARANDELA
53	448520	1	SEDE ALBERO MOTORUOTA C85 2018	BEARING SUPPORT	SUPPORT ROULEMENT	LAGERHALTERUNG	SOPORTE COJINETE
54	448526	1	SENSORE ANGOLARE AA020575-3	ANGULAR SENSOR	DETECTEUR ANGULAIRE	MESSKREISELSENSOR	DETECTOR ANGULAR
55	442944	1	SOFFIETTO PEDALE De=42/45 H=60	BELLOWS	SOUFFLET	FALTENBALG	FUELLE
56	409375	1	SPINA ELASTICA 6x26 UNI6873 A	SPRING PIN	FOURCHETTE	SPANNSTIFT	PASADOR ELASTICO
57	448511	1	SUPPORTO CARROZ. STERZO C85 2018	SUPPORT	SUPPORT	HALTERUNG	SOPORTE
58	448521	1	SUPPORTO FISSO SENSORE STERZO C85 2018	SUPPORT	SUPPORT	HALTERUNG	SOPORTE
59	228131	1	SUPPORTO INVERSO STERZO C85 2018	SUPPORT	SUPPORT	HALTERUNG	SOPORTE
60	448528	1	SUPPORTO MOBILE SENSORE C85 2018	SUPPORT	SUPPORT	HALTERUNG	SOPORTE
61	448517	1	SUPPORTO TENDICATENA C85 2018	BEARING SUPPORT	SUPPORT ROULEMENT	LAGERHALTERUNG	SOPORTE COJINETE
62	429211	2	TAMPONE RETTANGOLARE IN GOMMA 48X29X28	STOP	FIN DE COURSE	ENDANSCHLAG	FIN DE CARRERA
63	448512	1	TELAIO SUPPORTO STERZO C85 2018	STEERING SUPPORT	SUPPORT DIRECTION	LENKUNTERSTÜTZUNG	DIRECCIÓN DE APOYO
64	228087	1	TUBO X CAVI MOTORUOTA D=34 d=27,5 L=370	PIPE	TUBE	ROHR	TUBO
65	408711	8	VITE M10X25 TE UNI 5739 ZINC	SCREW	VIS	SCHRAUBE	TORNILLO
66	408715	4	VITE M10x40 TE UNI 5739 (8.8)	SCREW	VIS	SCHRAUBE	TORNILLO
67	408846	1	VITE M4X16 TCTC UNI 7687 ZINC	SCREW	VIS	SCHRAUBE	TORNILLO
68	408512	3	VITE M4X16 TSC CROCE UNI 7689 ZN	SCREW	VIS	SCHRAUBE	TORNILLO
69	408633	3	VITE M4x12 TE UNI 5739 ZINC	SCREW	VIS	SCHRAUBE	TORNILLO
70	415713	2	VITE M4x35 TE UNI 5739 ZINC.	SCREW	VIS	SCHRAUBE	TORNILLO

CR-06 GRUPPO STERZO E RUOTA TRAZIONE

STEERING GEAR-TRACTION ASSEMBLY
 ENSEMBLE DE VOLANT-TRACTION
 LENKGRUPPE-ANTRIEBSGRUPPE
 GRUPO DE DIRECCION-TRACCION

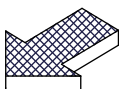
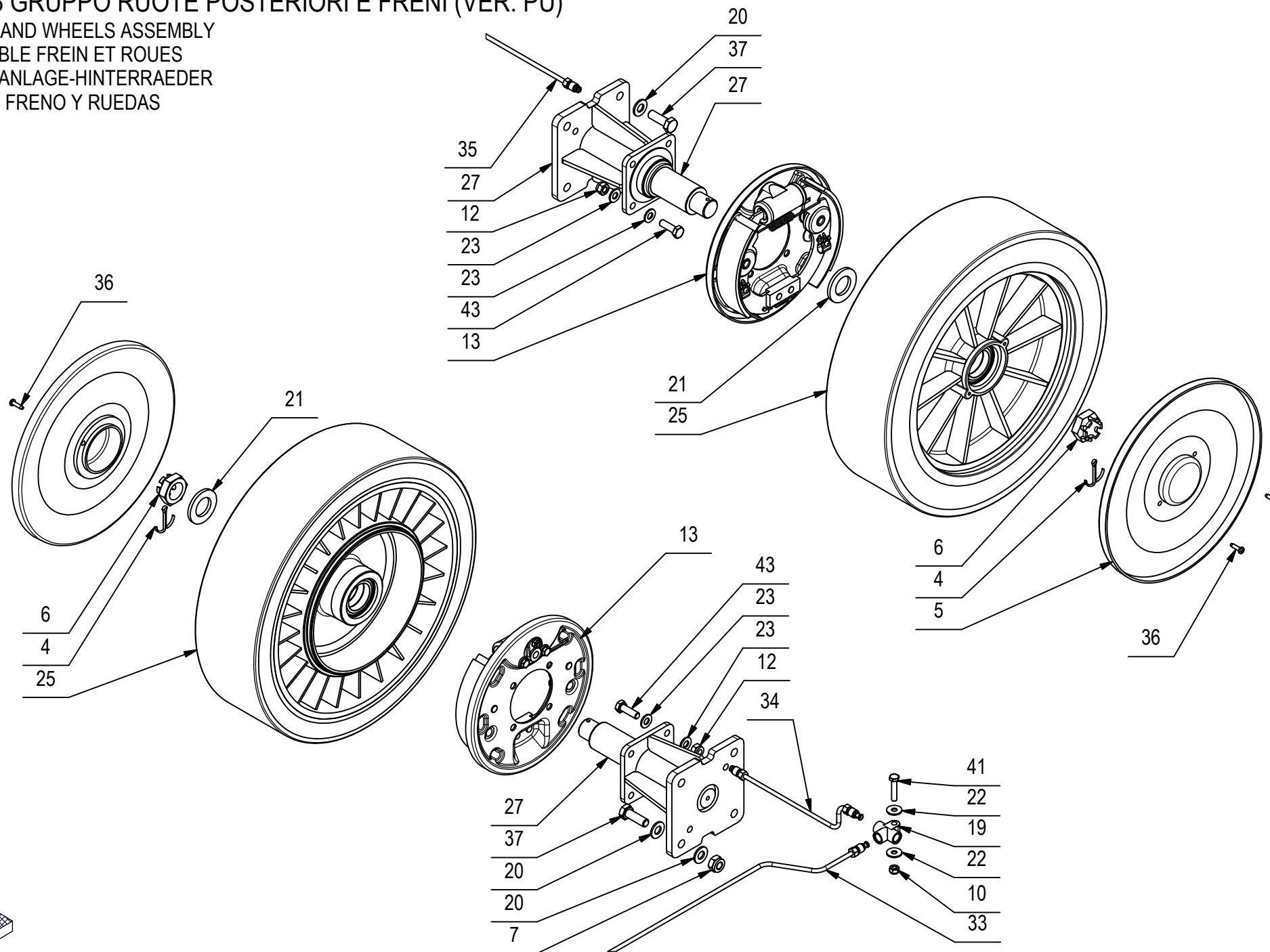


CR-06 GRUPPO STERZO E RUOTA TRAZIONE

POS	CODICE	QTÀ	DESCRIZIONE	DENOMINATION	DESCRIPTION	BENENNUNG	DESCRIPCION
71	418311	1	VITE M5x10 TCTC UNI 7687 (4.8) ZINC.	SCREW	VIS	SCHRAUBE	TORNILLO
72	407666	2	VITE M6X20 TE UNI 5739 ZINC	SCREW	VIS	SCHRAUBE	TORNILLO
73	448529	4	VITE M6x20 TSPEI UNI 5933 ZINC.	SCREW	VIS	SCHRAUBE	TORNILLO
74	408972	4	VITE M6x25 TPSEI UNI 5933 A2	SCREW	VIS	SCHRAUBE	TORNILLO
75	408798	4	VITE M6x30 TCEI UNI 5931 ZINC	SCREW	VIS	SCHRAUBE	TORNILLO
76	408672	1	VITE M8X22 TE UNI 5739 ZINC.	SCREW	VIS	SCHRAUBE	TORNILLO
77	408693	1	VITE M8X60 TE UNI 5739 ZINC	SCREW	VIS	SCHRAUBE	TORNILLO
78	408670	2	VITE M8x20 TE UNI 5739 ZINC	SCREW	VIS	SCHRAUBE	TORNILLO
79	408626	4	VITE M8x20 TTQST UNI 5732 ZINC	SCREW	VIS	SCHRAUBE	TORNILLO
80	408676	1	VITE M8x30 TE UNI 5739 ZINC	SCREW	VIS	SCHRAUBE	TORNILLO
81	448320	1	VOLANTE C85 2018	STEERING WHEEL ASSEMBLY	VOLANT COMPLET	LENKRAD KOMPLETT	VOLANTE COMPLETO

CR-08 GRUPPO RUOTE POSTERIORI E FRENI (VER. PU)

BRAKE AND WHEELS ASSEMBLY
 ENSEMBLE FREIN ET ROUES
 BREMSANLAGE-HINTERRAEDER
 GRUPO FRENO Y RUEDAS



CR-08 GRUPPO RUOTE POSTERIORI E FRENI (VER. PU)

POS	CODICE	QTÀ	DESCRIZIONE	DENOMINATION	DESCRIPTION	BENENNUNG	DESCRIPCION
1	410300	2	ANELLO STRINGITUBO 9-11 (STRIK)	CLAMP	COLLIER	BRIDE	ABRAZADERA
2	408019	2	BOCCOLA D=25-22,2 d=16 S=12 OT58	BUSHING	BAGUE	BUCHSE	CASQUILLO
3	410459	1	CLIPS PER FORCELLA M8 CORTA	PIN	AXE	BOLZEN	PERNO
4	409386	2	COPIGLIA D.4X50 UNI 1336 ZN	SPLIT PIN	GOUPILLE	SPLINT	PASADOR DE ALETAS
5	400488	2	COPRIMOZZO D=260,5 2 FORI ROSSO	HUB COVER	COUVERCLE DE MOYEU	NABENDECKEL	CUBRECUBO
6	409113	2	DADO A INTAGLI M24X2X18 UNI 5594	NUT	ECROU	MUTTER	TUERCA
7	409090	8	DADO M10x10 AUTOBL. UNI 7474 ZINC	LOCK NUT	ECROU AUTOFREINES	SICHERUNGSMUTTER	TUERCA AUTOBLOCANTE
8	409106	1	DADO M6 CIECO DELRIN	NUT	ECROU	MUTTER	TUERCA
9	409040	1	DADO M6x5 UNI 5588 ZINC	NUT	ECROU	MUTTER	TUERCA
10	409082	1	DADO M6x6 AUTOBL UNI 7474 ZINC	LOCK NUT	ECROU AUTOFREINES	SICHERUNGSMUTTER	TUERCA AUTOBLOCANTE
11	409054	2	DADO M8x5 UNI 5589 ZINC	NUT	ECROU	MUTTER	TUERCA
12	409085	11	DADO M8x8.5 AUTOBL. UNI 7474 ZINC	LOCK NUT	ECROU AUTOFREINES	SICHERUNGSMUTTER	TUERCA AUTOBLOCANTE
13	448593	2	GRUPPO FRENO A CEPPI D.180 DX/SX	REAR BRAKE PRE-ASSEMBLY	PRÉ-ASSEMBLAGE DES FREINS ARRIÈRE	HINTERRAD-VORMONTAGE	PRE-MONTAJE DEL FRENO TRASERO
14	443312	1	MOLLA A TAZZA 6x12x0,5 DIN 293	WASHER	RONDELLE	UNTERLAGSCHEIBE	ARANDELA
15	202476	1	MOLLA TRAZ. 15X2X84	SPRING	RESSORT	FEDER	RESORTE
16	448607	1	PEDALE COMANDO FRENO C85 2018	BRAKE PEDAL LEVER	LEVIER DE PÉDALE DE FREIN	BREMSPEDALHEBEL	PALANCA DEL PEDAL DE FRENO
17	443156	1	PEDANA PEDALE ELEN COD. AA040018	PEDAL	PEDALE	PEDAL	PEDAL
18	448608	1	POMPA OLIO FRENO 17005-2K	BRAKE OIL PUMP	POMPE À HUILE DE FREIN	BREMÖLPUMPE	BOMBA DE ACEITE DE FRENO
19	410508	1	RACCORDO A 3 VIE	FITTING	RACCORD	VERSCHRAUBUNG	RACOR
20	409191	16	ROSETTA 10X21X2 UNI 6592 ZINC	WASHER	RONDELLE	UNTERLAGSCHEIBE	ARANDELA
21	409231	2	ROSETTA 25X44 ZINC UNI 6592	WASHER	RONDELLE	SCHEIBE	ARANDELA
22	409160	6	ROSETTA 6x18x1,5 UNI 6593 ZINC	WASHER	RONDELLE	UNTERLAGSCHEIBE	ARANDELA
23	409175	20	ROSETTA 8x17x1,6 UNI 6592 ZINC.	WASHER	RONDELLE	UNTERLAGSCHEIBE	ARANDELA
24	409164	3	ROSETTA GROWER 6x2,5x1,8 ASA B27 ZINC	LOCK WASHER	RONDELLE FREIN	ZAHNSCHEIBE	ARANDELLA DENTADA
25	448609	2	RUOTA D.370x100 PU CON ANELLO FRENO D180	REAR WHEEL WITH BRAKE RING	ROUE ARRIÈRE AVEC ANNEAU DE FREIN	HINTERRAD MIT BREMSRING	RUEDA TRASERA CON ANILLO DE FRENO
26	408350	2	SEEGER E 16 X1 DIN 471	SEEGER RING	SERRE CLIPS	SEEGERRING	ANILLO SEEGER
27	448636	2	SEMIASSE RUOTA C100 2018	REAR WHEEL AXLE SHAFTS	ARBRES D'AXE DE ROUE ARRIÈRE	HINTERACHSACHSE	EJES DE EJE DE RUEDA TRASERA
28	410502	1	SERBATOIO LIQUIDO FRENI	OIL TANK BRAKES	RESERVOIR D'HUILE FREINS	ÖLTANK BREMSSEN	TANQUE DE ACEITE FRENOS
29	448606	1	SUPPORTO PEDALE FRENO C85 2018	SUPPORT	SUPPORT	HALTERUNG	SOPORTE
30	448599	1	SUPPORTO VASCHETTA OLIO C85 2018	SUPPORT	SUPPORT	HALTERUNG	SOPORTE

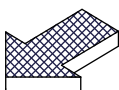
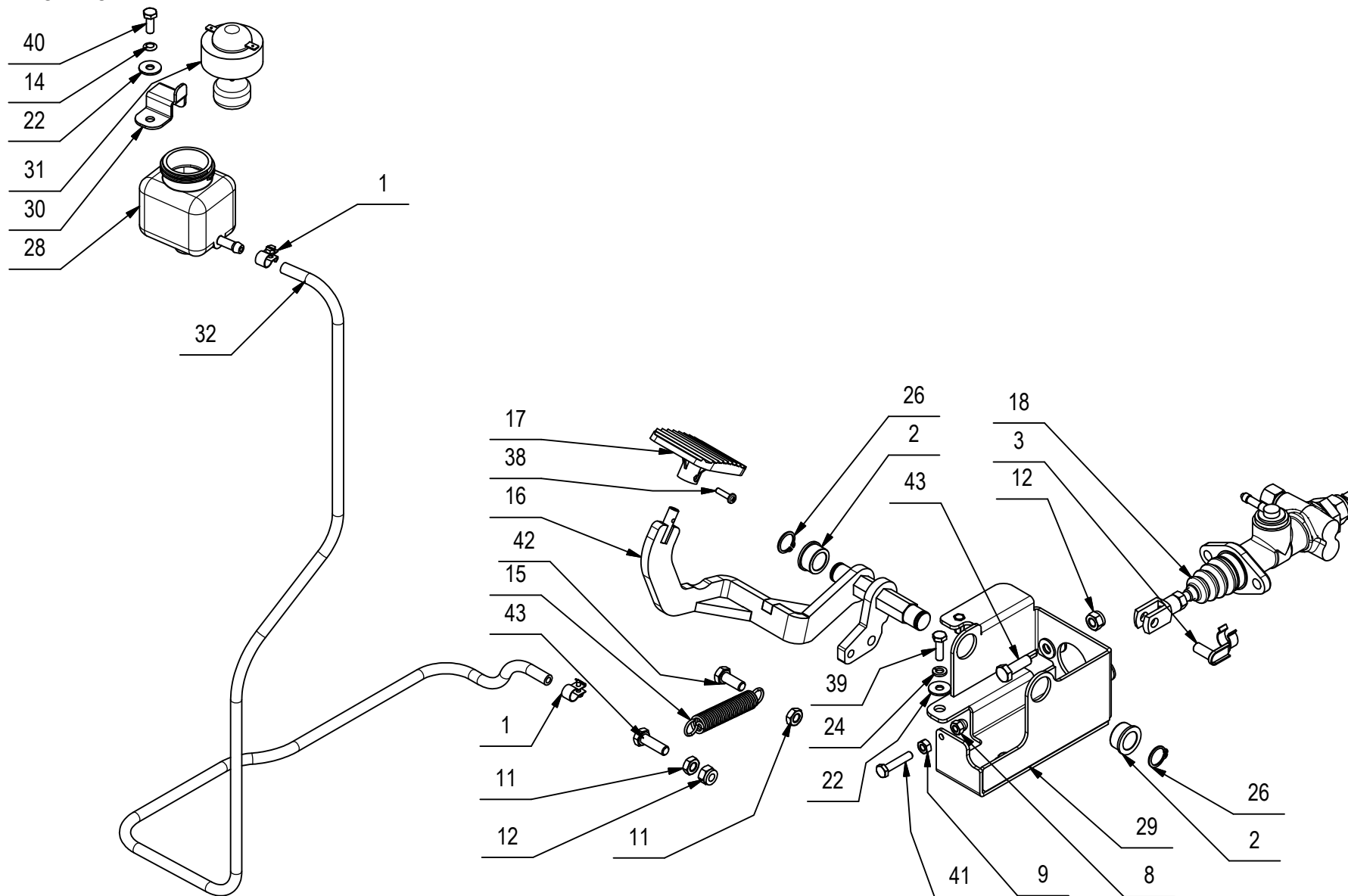
CR-08 GRUPPO RUOTE POSTERIORI E FRENI (VER. PU)

BRAKE AND WHEELS ASSEMBLY

ENSEMBLE FREIN ET ROUES

BREMSANLAGE-HINTERRAEDER

GRUPO FRENO Y RUEDAS

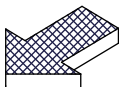
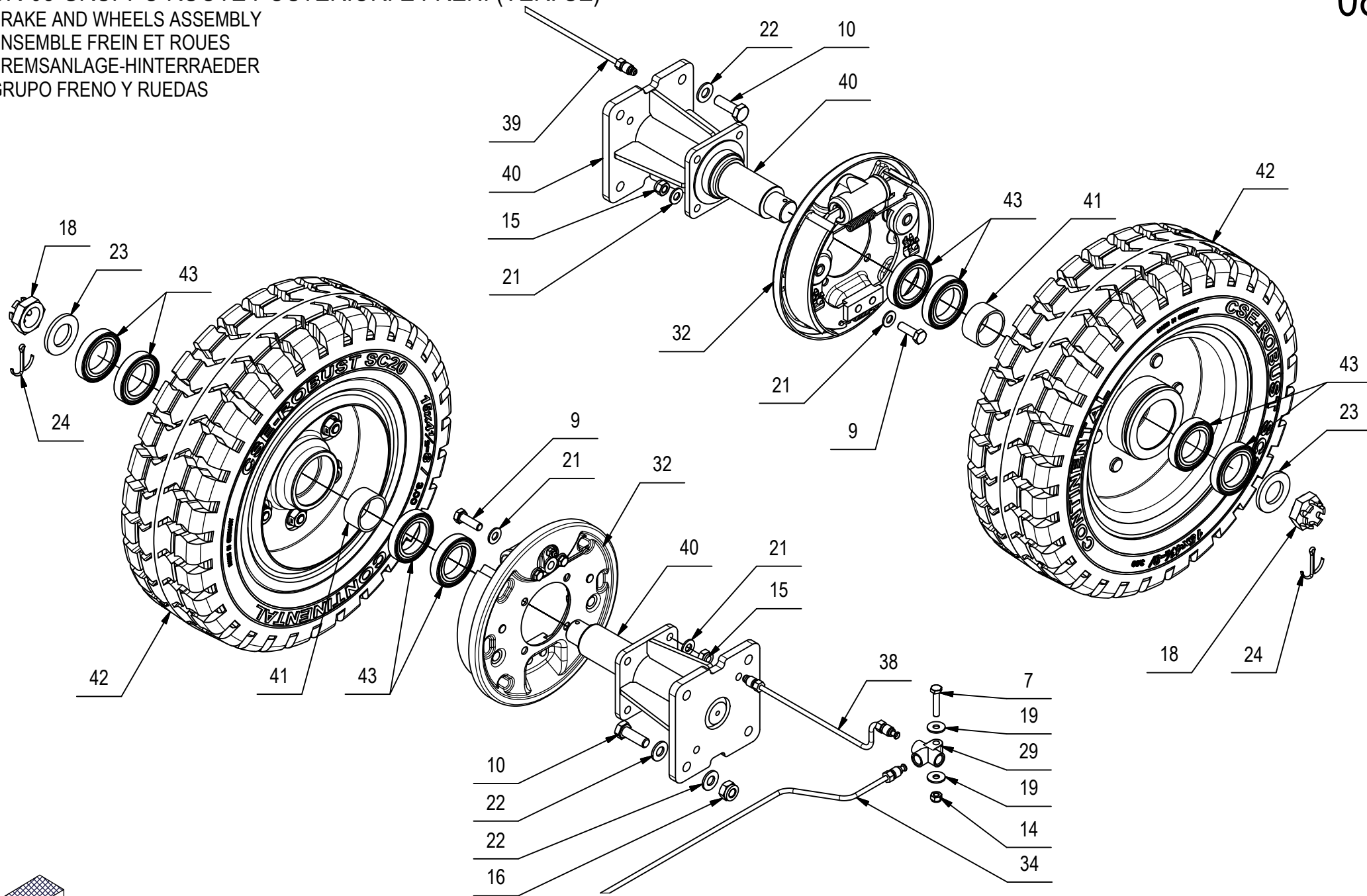


CR-08 GRUPPO RUOTE POSTERIORI E FRENI (VER. PU)

POS	CODICE	QTÀ	DESCRIZIONE	DENOMINATION	DESCRIPTION	BENENNUNG	DESCRIPCION
31	410503	1	TAPPO ELETTRICO SERBATOIO OLIO FRENI	LEVEL PLUG	BOUCHON DE NIVEAU	STANDSCHRAUBE	TAPON NIVEL
32	228093	1	TUBO D.5X9 L1250 OLIO FRENI (POMPA-SERB)	PIPE	TUBE	ROHR	TUBO
33	448605	1	TUBO OLIO FRENO POMPA-DISTR. C85 2018	BRAKE OIL TUBE	TUBE D'HUILE DE FREIN	BREMSÖLROHR	TUBO DE ACEITE DE FRENO
34	448634	1	TUBO OLIO FRENO PORTACEPPI DX C100 2018	BRAKE OIL TUBE	TUBE D'HUILE DE FREIN	BREMSÖLROHR	TUBO DE ACEITE DE FRENO
35	448635	1	TUBO OLIO FRENO PORTACEPPI SX C100 2018	BRAKE OIL TUBE	TUBE D'HUILE DE FREIN	BREMSÖLROHR	TUBO DE ACEITE DE FRENO
36	408881	4	VITE D.4,2x16 AUTOF. UNI 6954	SCREW	VIS	SCHRAUBE	TORNILLO
37	408712	8	VITE M10X30 TE UNI 5739 ZINC	SCREW	VIS	SCHRAUBE	TORNILLO
38	408846	1	VITE M4X16 TCTC UNI 7687 ZINC	SCREW	VIS	SCHRAUBE	TORNILLO
39	407666	3	VITE M6X20 TE UNI 5739 ZINC	SCREW	VIS	SCHRAUBE	TORNILLO
40	407663	1	VITE M6x16 TE UNI 5739 ZINC	SCREW	VIS	SCHRAUBE	TORNILLO
41	408659	2	VITE M6x30 TE UNI 5739 ZINC	SCREW	VIS	SCHRAUBE	TORNILLO
42	408670	1	VITE M8x20 TE UNI 5739 ZINC	SCREW	VIS	SCHRAUBE	TORNILLO
43	408674	11	VITE M8x25 TE UNI 5739 ZINC	SCREW	VIS	SCHRAUBE	TORNILLO

CR-08 GRUPPO RUOTE POSTERIORI E FRENI (VER. SE)

BRAKE AND WHEELS ASSEMBLY
 ENSEMBLE FREIN ET ROUES
 BREMSANLAGE-HINTERRAEDER
 GRUPO FRENO Y RUEDAS



CR-08 GRUPPO RUOTE POSTERIORI E FRENI (VER. SE)

POS	CODICE	QTÀ	DESCRIZIONE	DENOMINATION	DESCRIPTION	BENENNUNG	DESCRIPCION
1	202476	1	MOLLA TRAZ. 15X2X84	SPRING	RESSORT	FEDER	RESORTE
2	228093	1	TUBO D.5X9 L1250 OLIO FRENI (POMPA-SERB)	PIPE	TUBE	ROHR	TUBO
3	407663	1	VITE M6x16 TE UNI 5739 ZINC	SCREW	VIS	SCHRAUBE	TORNILLO
4	407666	3	VITE M6X20 TE UNI 5739 ZINC	SCREW	VIS	SCHRAUBE	TORNILLO
5	408019	2	BOCCOLA D=25-22,2 d=16 S=12 OT58	BUSHING	BAGUE	BUCHSE	CASQUILLO
6	408350	2	SEEGER E 16 X1 DIN 471	SEEGER RING	SERRE CLIPS	SEEGERRING	ANILLO SEEGER
7	408659	2	VITE M6x30 TE UNI 5739 ZINC	SCREW	VIS	SCHRAUBE	TORNILLO
8	408670	1	VITE M8x20 TE UNI 5739 ZINC	SCREW	VIS	SCHRAUBE	TORNILLO
9	408674	11	VITE M8x25 TE UNI 5739 ZINC	SCREW	VIS	SCHRAUBE	TORNILLO
10	408712	8	VITE M10X30 TE UNI 5739 ZINC	SCREW	VIS	SCHRAUBE	TORNILLO
11	408846	1	VITE M4X16 TCTC UNI 7687 ZINC	SCREW	VIS	SCHRAUBE	TORNILLO
12	409040	1	DADO M6x5 UNI 5588 ZINC	NUT	ECROU	MUTTER	TUERCA
13	409054	2	DADO M8x5 UNI 5589 ZINC	NUT	ECROU	MUTTER	TUERCA
14	409082	1	DADO M6x6 AUTOBL UNI 7474 ZINC	LOCK NUT	ECROU AUTOFREINES	SICHERUNGSMUTTER	TUERCA AUTOBLOCANTE
15	409085	11	DADO M8x8.5 AUTOBL. UNI 7474 ZINC	LOCK NUT	ECROU AUTOFREINES	SICHERUNGSMUTTER	TUERCA AUTOBLOCANTE
16	409090	8	DADO M10x10 AUTOBL. UNI 7474 ZINC	LOCK NUT	ECROU AUTOFREINES	SICHERUNGSMUTTER	TUERCA AUTOBLOCANTE
17	409106	1	DADO M6 CIECO DELRIN	NUT	ECROU	MUTTER	TUERCA
18	409113	2	DADO A INTAGLI M24X2X18 UNI 5594	NUT	ECROU	MUTTER	TUERCA
19	409160	6	ROSETTA 6x18x1,5 UNI 6593 ZINC	WASHER	RONDELLE	UNTERLAGSCHEIBE	ARANDELA
20	409164	3	ROSETTA GROWER 6x2,5x1,8 ASA B27 ZINC	LOCK WASHER	RONDELLE FREIN	ZAHNSCHEIBE	ARANDELLA DENTADA
21	409175	20	ROSETTA 8x17x1,6 UNI 6592 ZINC.	WASHER	RONDELLE	UNTERLAGSCHEIBE	ARANDELA
22	409191	16	ROSETTA 10X21X2 UNI 6592 ZINC	WASHER	RONDELLE	UNTERLAGSCHEIBE	ARANDELA
23	409231	2	ROSETTA 25X44 ZINC UNI 6592	WASHER	RONDELLE	SCHEIBE	ARANDELA
24	409386	2	COPIGLIA D.4X50 UNI 1336 ZN	SPLIT PIN	GOUPILLE	SPLINT	PASADOR DE ALETAS
25	410300	2	ANELLO STRINGITUBO 9-11 (STRIK)	CLAMP	COLLIER	BRIDE	ABRAZADERA
26	410459	1	CLIPS PER FORCELLA M8 CORTA	PIN	AXE	BOLZEN	PERNO
27	410502	1	SERBATOIO LIQUIDO FRENI	OIL TANK BRAKES	RESERVOIR D'HUILE FREINS	ÖLTANK BREMSEN	TANQUE DE ACEITE FRENOS
28	410503	1	TAPPO ELETTRICO SERBATOIO OLIO FRENI	LEVEL PLUG	BOUCHON DE NIVEAU	STANDSCHRAUBE	TAPON NIVEL
29	410508	1	RACCORDO A 3 VIE	FITTING	RACCORD	VERSCHRAUBUNG	RACOR
30	443156	1	PEDANA PEDALE ELEN COD. AA040018	PEDAL	PEDALE	PEDAL	PEDAL
31	443312	1	MOLLA A TAZZA 6x12x0,5 DIN 293	WASHER	RONDELLE	UNTERLAGSCHEIBE	ARANDELA
32	448593	2	GRUPPO FRENO A CEPPI D.180 DX/SX	REAR BRAKE PRE-ASSEMBLY	PRÉ-ASSEMBLAGE DES FREINS ARRIÈRE	HINTERRAD-VORMONTAGE	PRE-MONTAJE DEL FRENO TRASERO
33	448599	1	SUPPORTO VASCHETTA OLIO C85 2018	SUPPORT	SUPPORT	HALTERUNG	SOPORTE
34	448605	1	TUBO OLIO FRENO POMPA-DISTR. C85 2018	BRAKE OIL TUBE	TUBE D'HUILE DE FREIN	BREMSÖLROHR	TUBO DE ACEITE DE FRENO

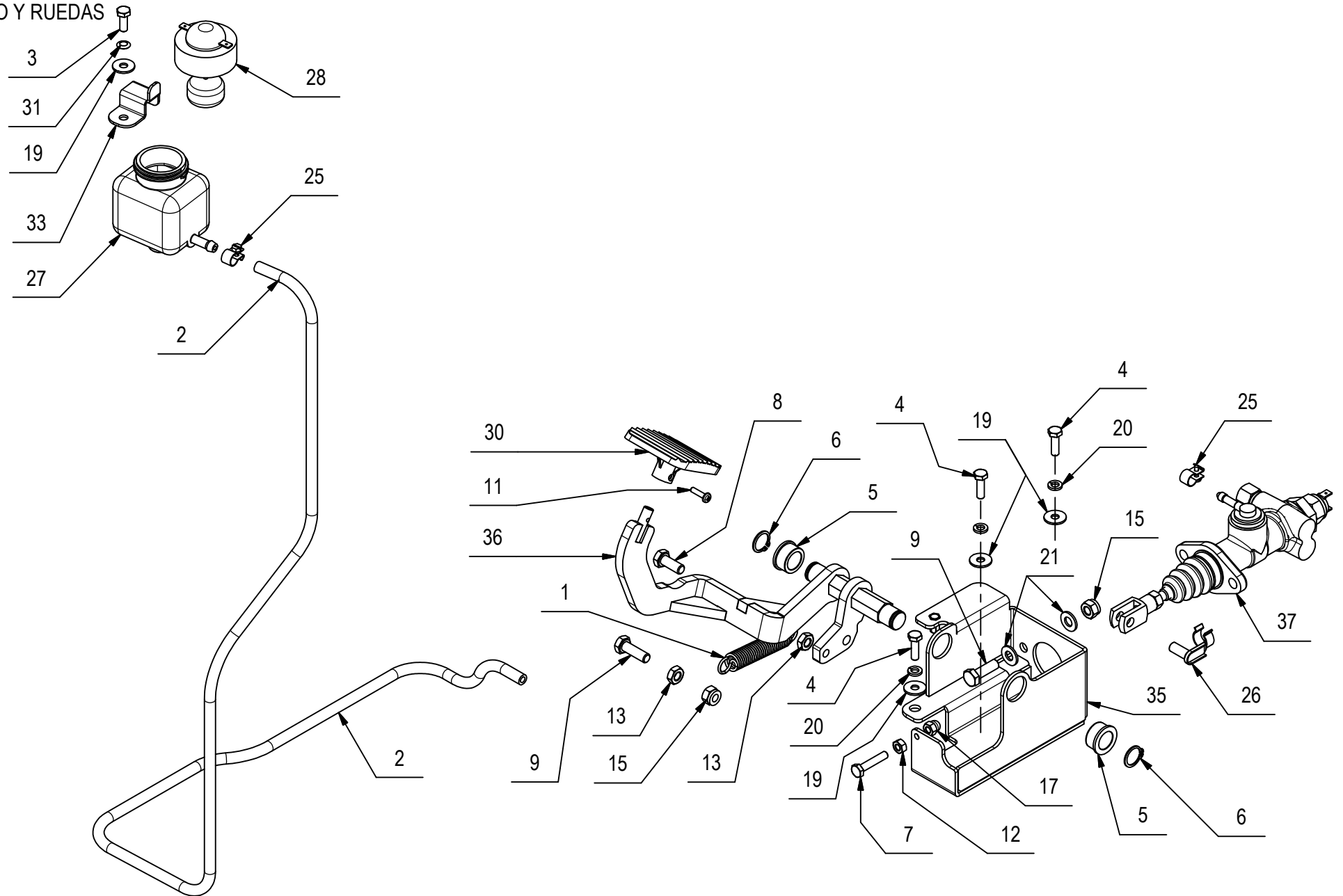
CR-08 GRUPPO RUOTE POSTERIORI E FRENI (VER. SE)

BRAKE AND WHEELS ASSEMBLY

ENSEMBLE FREIN ET ROUES

BREMSANLAGE-HINTERRAEDER

GRUPO FRENO Y RUEDAS

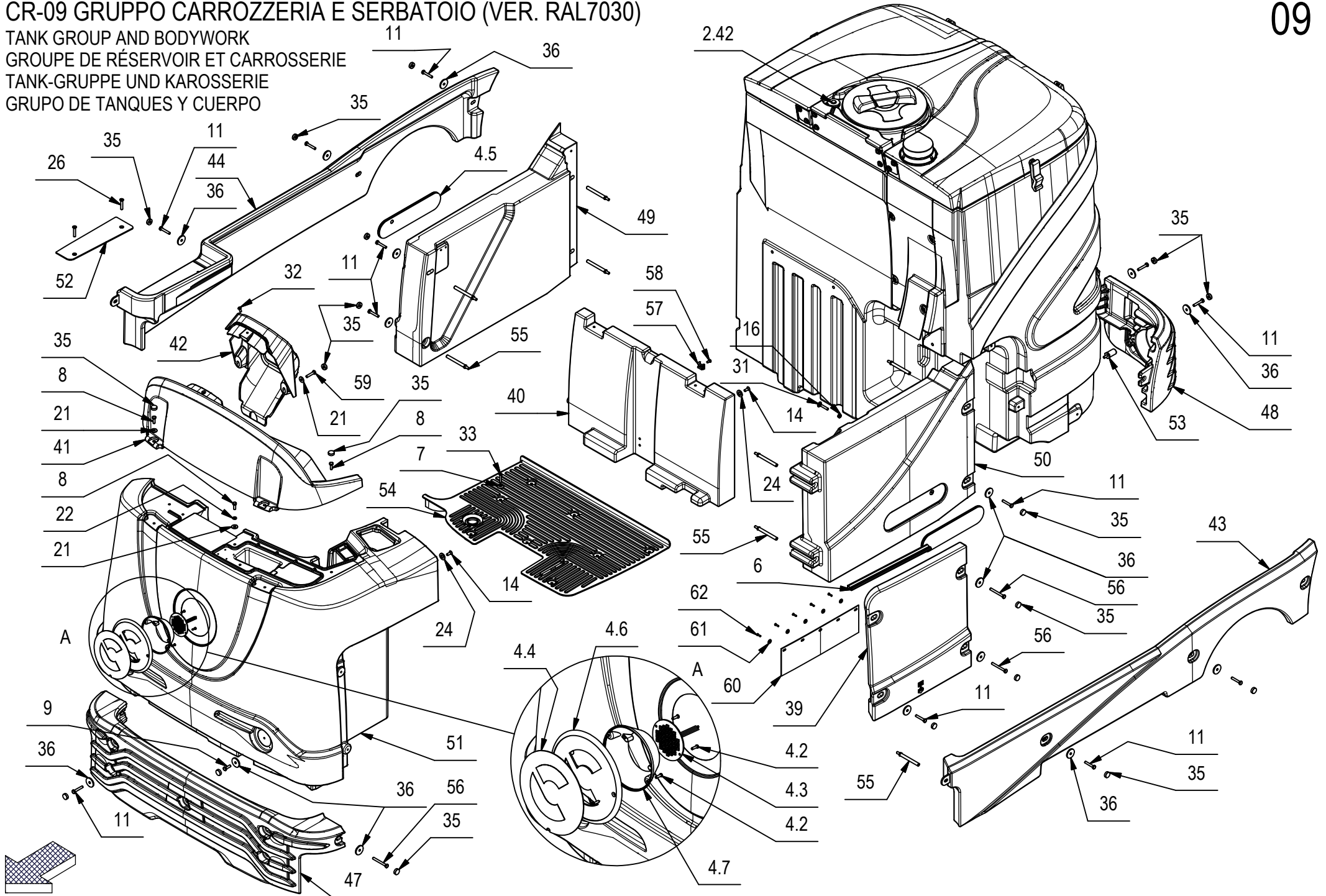


CR-08 GRUPPO RUOTE POSTERIORI E FRENI (VER. SE)

POS	CODICE	QTÀ	DESCRIZIONE	DENOMINATION	DESCRIPTION	BENENNUNG	DESCRIPCION
35	448606	1	SUPPORTO PEDALE FRENO C85 2018	SUPPORT	SUPPORT	HALTERUNG	SOPORTE
36	448607	1	PEDALE COMANDO FRENO C85 2018	BRAKE PEDAL LEVER	LEVIER DE PÉDALE DE FREIN	BREMSPEDALHEBEL	PALANCA DEL PEDAL DE FRENO
37	448608	1	POMPA OLIO FRENO 17005-2K	BRAKE OIL PUMP	POMPE À HUILE DE FREIN	BREMSÖLPUMPE	BOMBA DE ACEITE DE FRENO
38	448634	1	TUBO OLIO FRENO PORTACEPPI DX C100 2018	BRAKE OIL TUBE	TUBE D'HUILE DE FREIN	BREMSÖLROHR	TUBO DE ACEITE DE FRENO
39	448635	1	TUBO OLIO FRENO PORTACEPPI SX C100 2018	BRAKE OIL TUBE	TUBE D'HUILE DE FREIN	BREMSÖLROHR	TUBO DE ACEITE DE FRENO
40	448636	2	SEMIASSE RUOTA C100 2018	REAR WHEEL AXLE SHAFTS	ARBRES D'AXE DE ROUE ARRIÈRE	HINTERACHSACHSE	EJES DE EJE DE RUEDA TRASERA
41	449012	2	DISTANZIALE D=40 d=35 H=20,2 ZINC.	SPACER	ENTRETOISE	DISTANZHÜLSE	DISTANCIADOR
42	449014	2	RUOTA D.377X121 S.ELASTIC A.T. CON MOZZO	WHEEL	ROUE	RAD	RUEDA
43	449022	8	CUSCINETTO 6907 2RS 35x55x10	BEARING	ROULEMENT	LAGER	COJINETE

CR-09 GRUPPO CARROZZERIA E SERBATOIO (VER. RAL7030)

TANK GROUP AND BODYWORK
GROUPE DE RÉSERVOIR ET CARROSSERIE
TANK-GRUPPE UND KAROSSERIE
GRUPO DE TANQUES Y CUERPO



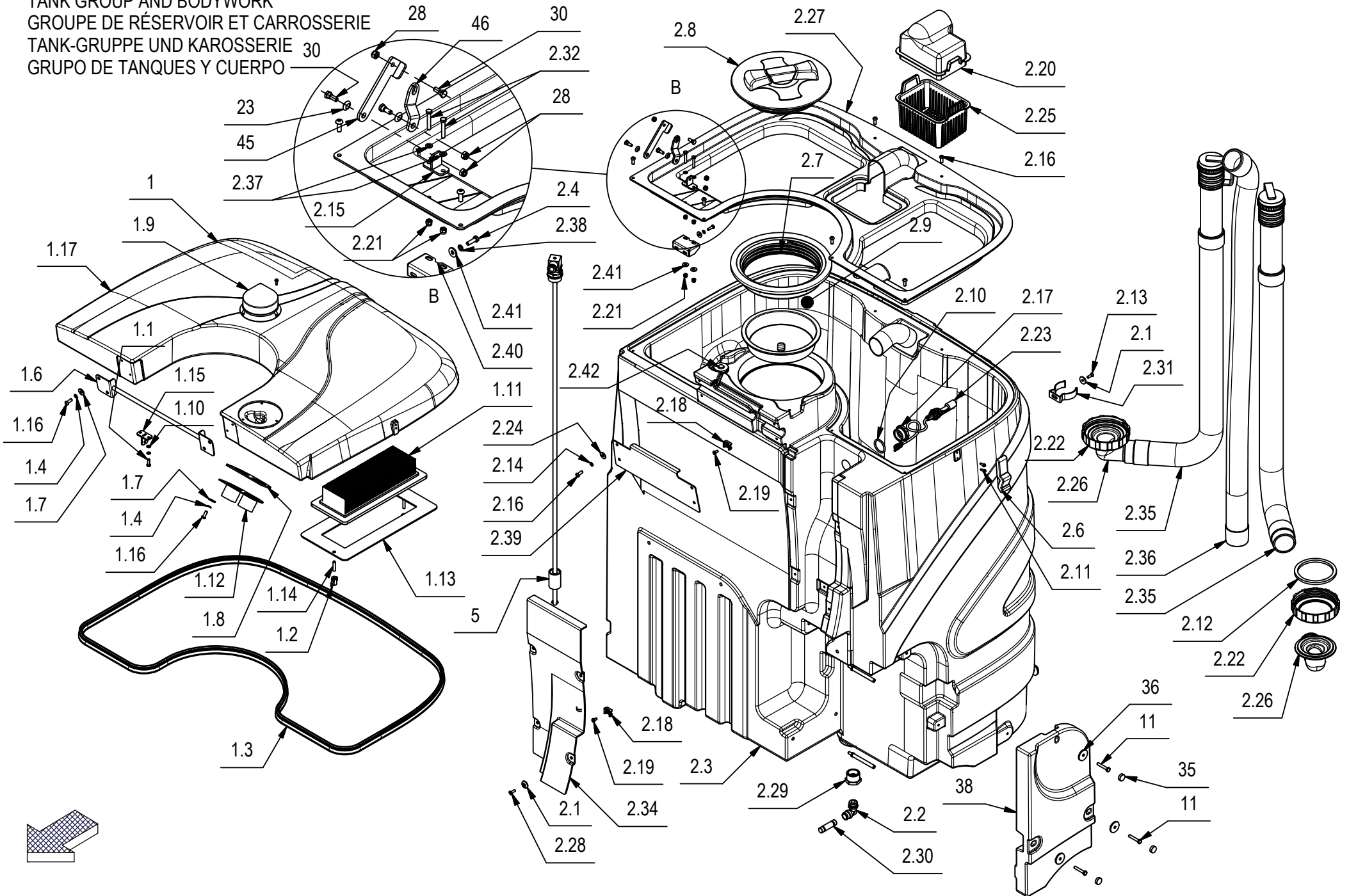
CR-09 GRUPPO CARROZZERIA E SERBATOIO (VER. RAL7030)

09

POS	CODICE	QTÀ	DESCRIZIONE	DENOMINATION	DESCRIPTION	BENENNUNG	DESCRIPCION
1	228198	1	PREM. COPERCHIO ASP. C100 2018 RAL 7030	SUCTION CARTER PRE-ASSEMBLY	PRÉ-ASSEMBLAGE DE CARTER D'ASPIRATION	SAUG-CARTER VORMONTAGE	SUCTION CARTER PREMONTAJE
1.1	407646	2	VITE M5x16 TE UNI 5739 A2	SCREW	VIS	SCHRAUBE	TORNILLO
1.2	410231	2	GALLETTO M6x13	FLASHING KIT	KIT CLIGNOTANT	BLINKENDE KIT	KIT DE FLASHEO
1.3	228199	1	PROFILO ASSOTECH CALOTTA ASP. C100 2018	GASKET	JOINT	DICHTUNG	JUNTA
1.4	415945	7	ROSETTA M6 UNI 1751 INOX GROWER	WASHER	RONDELLE	UNTERLAGSCHEIBE	ARANDELA
1.5	409155	2	ROSETTA M5 UNI 1751 INOX GROWER	WASHER	RONDELLE	UNTERLAGSCHEIBE	ARANDELA
1.6	448703	1	PERNO CALOTTA ASP. C85 2018	GUIDE PIN COVER	GOUPILLE DE GUIDAGE	PIN ABDECKUNG	GUÍA PERNO CUBIERTA
1.7	409161	7	ROSETTA 6,6x18x2 UNI 6593 A2	WASHER	RONDELLE	SCHEIBE	ARANDELA
1.8	442252	1	GUARNIZIONE MOUSSE SP.3 ADESIVA C130	GASKET	JOINT	DICHTUNG	JUNTA
1.9	225749	1	KIT LAMPEGGIANTE MMG 2016	FLASHING LIGHT KIT	CLIGNOTANTS	BLITZENDEN KIT	KIT INTERMITENTE
1.10	409149	2	ROSETTA 5x10x1 UNI 6592 A2	WASHER	RONDELLE	UNTERLEGSCHIEBE	ARANDELA
1.11	446136	1	FILTRO ARIA POLIESTERE 301x126 (256x81)	FILTER	FILTRE	FILTER	FILTRO
1.12	442200	1	SUPPORTO TUBI ASPIRAZIONE C130 2015	SUPPORT	SUPPORT	HALTERUNG	SOPORTE FIJADOR
1.13	448702	1	SUPPORTO FILTRO ARIA C85 2018	SUPPORT	SUPPORT	HALTERUNG	SOPORTE
1.14	408908	2	GRANO M6X30 EI INOX UNI 5929	DOWEL	VIS CYLINDRIQUE	MADENSCHRAUBE	TORNILLO
1.15	216960	1	STAFFA PUNTELLO ASP. T30-34	SUPPORT	SUPPORT	HALTERUNG	SOPORTE
1.16	428317	7	VITE M6x16 TCBEI UNI ISO 7380 A2	SCREW	VIS	SCHRAUBE	TORNILLO
1.17	448755	1	COPERCHIO ASP. C100 2018 RAL 7030	SUCTION CAP	CHAPEAU D'ASPIRATION	SAUGNAPP	TAPA DE SUCCIÓN
2	228202	1	PREM. SERBATOIO C100 2018	TANK ASSEMBLY	MONTAGE DU RÉSERVOIR	TANK MONTAGE	MONTAJE DEL TANQUE
2.1	400250	10	ROSETTA SOTTOVITE D=5X20	SPECIAL WASHER	RONDELLE SPECIALE	UNTERLAGSCHEIBE SPEZIAL	ARANDELA ESPECIAL
2.2	445001	1	RACCORDO A GOMITO CAMOZZI S6520 14-1/2	ELBOW	COUDE	WINKELVERSCHRAUBUNG	RACOR CODO
2.3	228195	1	SERBATOIO C100 2018 RAL 7030 TUBO ASP.	TANK	RESERVOIR	TANK	TANQUE
2.4	407646	2	VITE M5x16 TE UNI 5739 A2	SCREW	VIS	SCHRAUBE	TORNILLO
2.6	416187	4	CHIUSURA A LEVA MOD. C7-10	HINGE	CHARNIERE	UNTERLAGSCHEIBE	BISAGRA
2.7	400494	1	ANELLO FILETTATO CON GUARNIZIONE D=255	RING	ANNEAU	RING	ANILLO
2.8	400704	1	COPERCHIO FILETTATO D=255 CON SFIATO	COVER	COUVERCLE	DECKEL	TAPA
2.9	405387	1	FILTRO A TAZZA D=204	FILTER	FILTRE	FILTER	FILTRO
2.10	408497	1	GUARNIZIONE OR 4125 (138) D.31,34x3,53	O-RING	JOINT	O-RING	JUNTA ANULAR
2.11	408879	16	VITE D.4,2x13 AUTOF. UNI 6954 A2	SCREW	VIS	SCHRAUBE	TORNILLO
2.12	431601	2	GUARNIZIONE MG	GASKET	JOINT	DICHTUNG	JUNTA
2.13	408516	6	VITE M5x16 TSCTC UNI 7689 ZINC	SCREW	VIS	SCHRAUBE	TORNILLO
2.14	415945	4	ROSETTA M6 UNI 1751 INOX GROWER	WASHER	RONDELLE	UNTERLAGSCHEIBE	ARANDELA
2.15	216960	1	STAFFA PUNTELLO ASP. T30-34	SUPPORT	SUPPORT	HALTERUNG	SOPORTE
2.16	428317	10	VITE M6x16 TCBEI UNI ISO 7380 A2	SCREW	VIS	SCHRAUBE	TORNILLO

CR-09 GRUPPO CARROZZERIA E SERBATOIO (VER. RAL7030)

TANK GROUP AND BODYWORK
 GROUPE DE RÉSERVOIR ET CARROSSERIE
 TANK-GRUPPE UND KAROSSERIE
 GRUPO DE TANQUES Y CUERPO



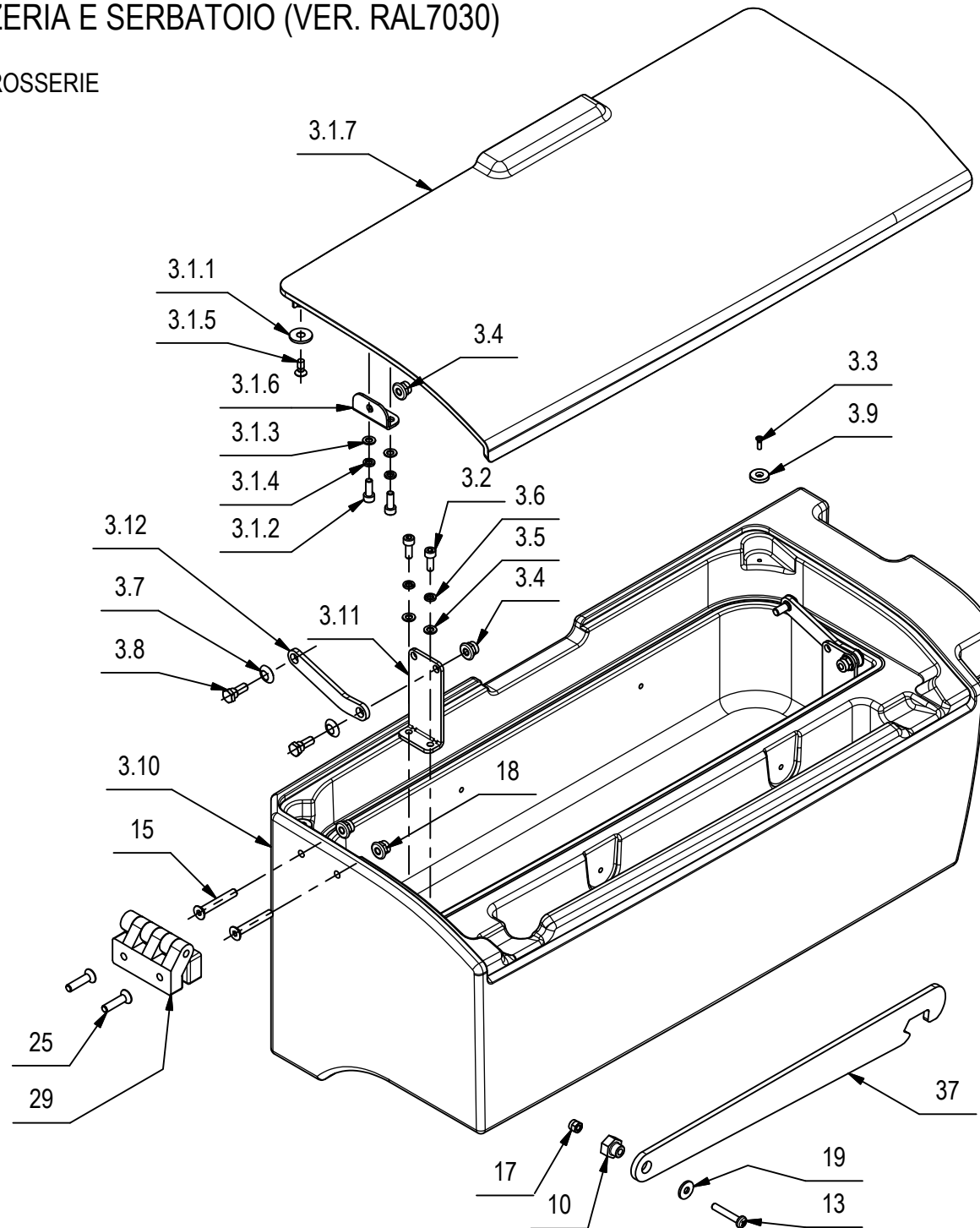
CR-09 GRUPPO CARROZZERIA E SERBATOIO (VER. RAL7030)

09

POS	CODICE	QTÀ	DESCRIZIONE	DENOMINATION	DESCRIPTION	BENENNUNG	DESCRIPCION
2.17	429630	1	TAPPO ESAG. X GALLEG. D=G1" d=16 OT58	THREADED CAP	CAPUCHON FILETE'	KAPPE	TAPON ROSCADO
2.18	409819	3	BASSETTA TC 142 PER FASCETTE	SUPPORT PLATE	PLAQUE SUPPORT	STÜTZPLATTE	PLACA SOPORTE
2.19	418311	3	VITE M5x10 TCTC UNI 7687 (4.8) ZINC.	SCREW	VIS	SCHRAUBE	TORNILLO
2.20	445699	1	CARTER CONVOGLIATORE RECUPERO MAGNA 2017	COVER	CARTER	ABDECKUNG	CARTER
2.21	409081	4	DADO M5x7 AUTOBL. UNI 7473 A2	LOCK NUT	ECROU AUTOBLOCANT	SICHERUNGSMUTTER	TUERCA AUTOBLOCANTE
2.22	218481	2	COPERCHIO D=113 LAVORATO	RING NUT	EMBOUT	NUTMUTTER	TUERCA ANULAR
2.23	228377	1	INTER. GALLEGGIANTE 250V AZZ.+MOLEX MIZU	FLOAT	FLOTTEUR	SCHWIMMER	FLOTADOR
2.24	409161	4	ROSETTA 6,6x18x2 UNI 6593 A2	WASHER	RONDELLE	SCHEIBE	ARANDELA
2.25	445698	1	VASCA FILTRO SERB. RECUPERO MAGNA 2017	FILTER TANK CLEANER	BATH FILTER	BAD FILTER	CESTA FILTER
2.26	429671	2	RACCORDO SCARICO ACQUA SERB.REC.	ELBOW	COUDE	WINKELVERSCHRAUBUNG	RACOR CODO
2.27	228201	1	PARAFLUTTI SERBATOIO C100 2018 + GUARN.	PROTECTION	PROTECTION	ABDECKUNG	PROTECCION
2.28	438302	4	VITE M5x16 TSPTC UNI 7688 ZINC. NERO	SCREW	VIS	SCHRAUBE	TORNILLO
2.29	443958	1	RIDUZIONE INOX AISI 316 1"M - 1/2"F	NIPPLE	RACCORD	NIPPEL	BOQUILLA ROSCADA
2.30	445002	1	RACCORDO A TUBO CAMOZZI 6950 14	FITTING	RACCORD	VERSCHRAUBUNG	RACOR
2.31	414747	6	MOLLA FISSA TUBO D=50 ABS	SPRING	RESSORT	FEDER	RESORTE
2.32	415716	2	VITE M5x30 TE UNI 5739 ZINC	SCREW	VIS	SCHRAUBE	TORNILLO
2.33	416173	2	FASCETTA A VITE 40-64	CLAMP	COLLIER	BRIDE	ABRAZADERA
2.34	448765	1	CARTER TUBI ASP. C100 2018 RAL 9005	COVER	CARTER	ABDECKUNG	CARTER
2.35	442108	2	TUBO D.50X1120 SPIRALATO TAPPO INTEGRATO	EXHAUST PIPE	FLEXIBLE DE VIDANGE	ABWASSERSCHLAUCH	TUBO DE DESCARGA
2.36	448793	1	TUBO D.50X1650 ASPIR. CON MANICOTTI	SUCTION HOSE	FLEXIBLE ASPIRATION	SAUGSCHLAUCH	TUBO DE ASPIRACION
2.37	409149	2	ROSETTA 5x10x1 UNI 6592 A2	WASHER	RONDELLE	UNTERLEGSCHIEBE	ARANDELA
2.38	409155	2	CARTER CONVOGLIATORE RECUPERO MAGNA	WASHER	RONDELLE	UNTERLAGSCHIEBE	ARANDELA
2.39	448560	1	COVER PERNO CALOTTA C85 2018	COVER	COUVERCLE	DECKEL	TAPO
2.40	448991	1	LAMA FISSAGGIO PARAFLUTTI C85 2018	SUPPORT	SUPPORT	HALTERUNG	SOPORTE
2.41	409152	4	ROSETTA 5x15x1.5 UNI 6593 A2	WASHER	RONDELLE	SCHEIBE	ARANDELA
2.42	443274	1	TAPPO MASCHIO G1" 215040 ARAG	CAP	CAPUCHON	KAPPE	TAPON
3	228214	1	PREM. VANO PORTAOGG. C100 2018 RAL 7030	GLOVE BOX ASSEMBLY	ASSEMBLAGE DE LA BOÎTE À GANTS	GLOVE-BOX MONTAGE	MONTAJE DE LA CAJA DE GUANTE
3.1	228844	1	PREM. COPERCHIO C100 2018 RAL 9005	COVER ASSEMBLY	PRÉ-MONTAGE COUVERCLE	MONTAGEDECKEL	MONTAJE CUBIERTA
3.1.1	204947	2	RONDELLA 6x18x2 SVASATA	WASHER	RONDELLE	UNTERLAGSCHIEBE	ARANDELA
3.1.2	408795	4	VITE M5X14 TCEI UNI 5931 DIN 912 8.8 ZN	SCREW	VIS	SCHRAUBE	TORNILLO
3.1.3	409150	4	ROSETTA 5X11X1 UNI 6592 ZINC	WASHER	RONDELLE	UNTERLAGSCHIEBE	ARANDELA
3.1.4	409154	4	ROSETTA GROWER 5x1,6 ZINC	WASHER	RONDELLE	UNTERLAGSCHIEBE	ARANDELA
3.1.5	415750	2	VITE M5X12 TSPTC UNI 7688 (4.8) ZINC.	SCREW	VIS	SCHRAUBE	TORNILLO
3.1.6	448678	2	STAFFETTA VANO ACCESSORI C85 2018	SUPPORT	ATTAQUE	HALTERUNG	SOPORTE FIJADOR

CR-09 GRUPPO CARROZZERIA E SERBATOIO (VER. RAL7030)

TANK GROUP AND BODYWORK
 GROUPE DE RÉSERVOIR ET CARROSSERIE
 TANK-GRUPPE UND KAROSSERIE
 GRUPO DE TANQUES Y CUERPO

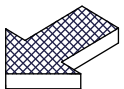
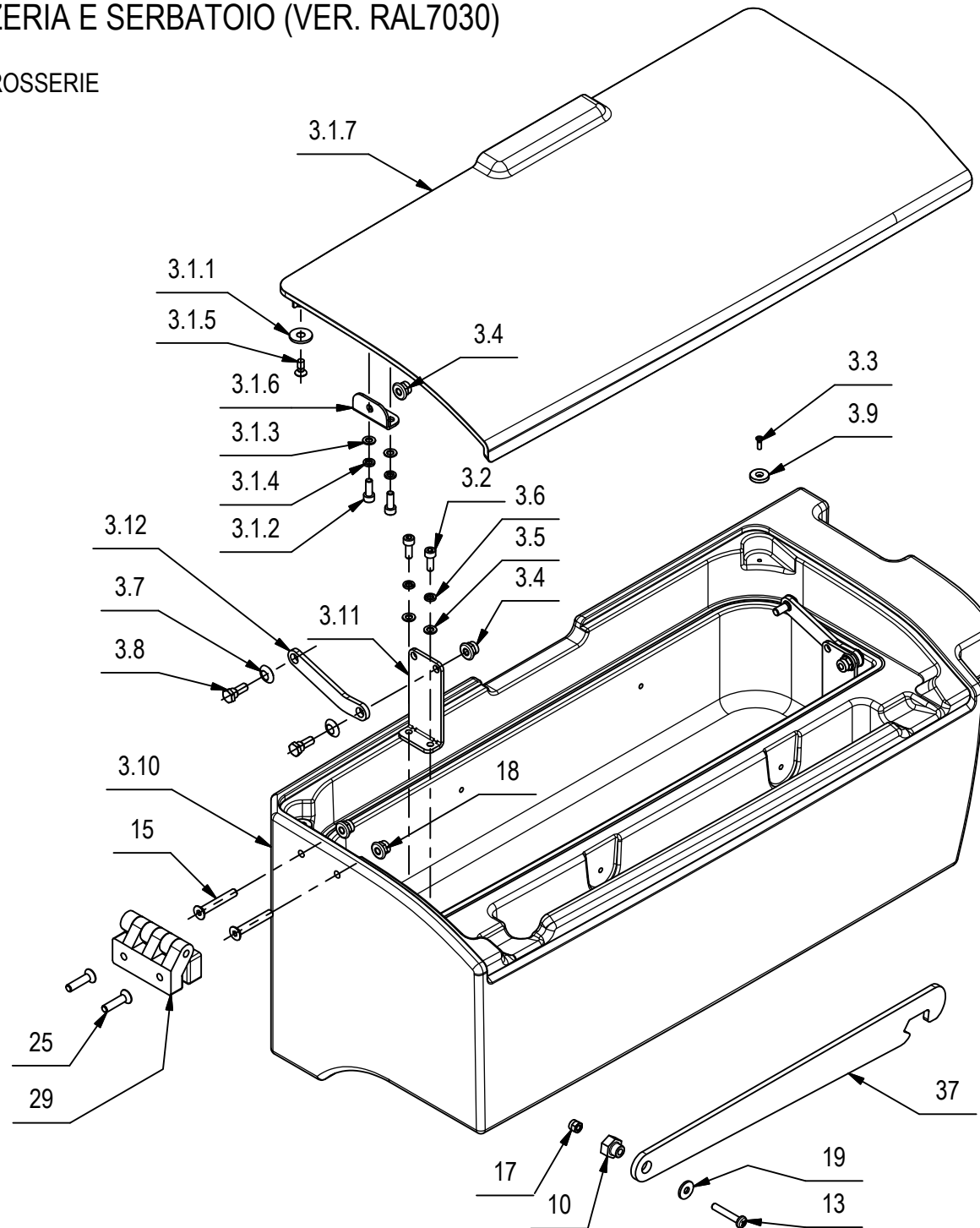


CR-09 GRUPPO CARROZZERIA E SERBATOIO (VER. RAL7030)

POS	CODICE	QTÀ	DESCRIZIONE	DENOMINATION	DESCRIPTION	BENENNUNG	DESCRIPCION
3.1.7	449808	1	COPERCHIO PORTAOGGETTI C100 2018 RAL9005	COVER	COUVERCLE	DECKEL	TAPA
3.2	408795	4	VITE M5X14 TCEI UNI 5931 DIN 912 8.8 ZN	SCREW	VIS	SCHRAUBE	TORNILLO
3.3	408922	2	VITE M3x10 TPS UNI 6109 A2	SCREW	VIS	SCHRAUBE	TORNILLO
3.4	409084	4	DADO M6x9 AUTOBL. FLANG. UNI 6926 A2	LOCK NUT	ECROU AUTOFREINES	SICHERUNGSMUTTER	TUERCA AUTOBLOCANTE
3.5	409150	4	ROSETTA 5X11X1 UNI 6592 ZINC	WASHER	RONDELLE	UNTERLAGSCHEIBE	ARANDELA
3.6	409154	4	ROSETTA GROWER 5x1,6 ZINC	WASHER	RONDELLE	UNTERLAGSCHEIBE	ARANDELA
3.7	409174	4	ROSETTA ELASTICA UNI8840 A8	LOCK WASHER	RONDELLE FREIN	ZAHNSCHEIBE	ARANDELLA DENTADA
3.8	427524	4	PERNO PUNTELLO ASP. TRIPLA 30-34	PIN	AXE	BOLZEN	PERNO
3.9	430184	2	MAGNETE D15 x d3 x 3 F=3 Kg	MAGNET	AIMANT	MAGNET	IMAN
3.10	448762	1	VANO PORTAOGGETTI C100 2018 RAL 7030	GLOVE COMPARTMENT	BOÎTE À GANTS	HANDSCHUHFACH	GUANTERA
3.11	449810	2	STAFFETTA VANO ACCESSORI C85 2018	SUPPORT	ATTAQUE	HALTERUNG	SOPORTE FIJADOR
3.12	449847	2	BRACCIO SUP. VANO ACCESS. C100 2018	ARM	BRAS	ARM	BRAZO
4	228610	1	KIT FARO E SCRITTE LUMINOSE C85 2018	WRITTEN AND BRIGHT HEADLIGHT KIT	KIT DE PHARES ÉCRITE ET LUMINEUX	SCHRIFTLICHE UND HELLE SCHEINWERFER KIT	KIT LINTERNA ESCRITO Y BRILLANTE
4.1	415869	2	VITE D.3,5X16 TSPTC AUTOF. UNI 6955 NERA	SCREW	VIS	SCHRAUBE	TORNILLO
4.2	440580	4	VITE AUTOF. 3.5x12 x PLASTICA SP. NERA	SCREW	VIS	SCHRAUBE	TORNILLO
4.3	442224	1	SCHEDA FANALE LED B/B 0-COM-74-54-BB-V1	HEAD LIGHT	PROJECTEUR	ARBEITSLICHT	FARO
4.4	449347	1	LOGO C TRASPARENTE C85 2018	DECAL	ETIQUETTE	SCHILD	ETIQUETA
4.5	449348	2	SCRITTA LATERALE LUMINOSA COMAC	DECAL	ETIQUETTE	SCHILD	ETIQUETA
4.6	449365	1	SUPPORTO LOGO C ILLUMINATO C85 2018	SUPPORT	SUPPORT	HALTERUNG	SUPORTE
4.7	449366	1	SUPPORTO SCHEDA LOGO C ILLUM. C85 2018	BOARD SUPPORT	SUPPORT DE LA PLATINE	BOARD SUPPORT	SOPORTE DE JUNTA
5	228825	1	KIT GALLEGGIANTE CONTINUO C100 2018	FLOAT	FLOTTEUR	SCHWIMMER	FLOTADOR
6	228852	1	PROFILO ASSOTECH IMP. ELET. C85 2018	GASKET	JOINT	DICHTUNG	JUNTA
7	400250	8	ROSETTA SOTTOVITE D=5X20	SPECIAL WASHER	RONDELLE SPECIALE	UNTERLAGSCHEIBE	ARANDELA ESPECIAL
8	407665	6	VITE M6X18 TE UNI 5739 ZINC	SCREW	VIS	SCHRAUBE	TORNILLO
9	407666	2	VITE M6X20 TE UNI 5739 ZINC	SCREW	VIS	SCHRAUBE	TORNILLO
10	408024	1	BOCCOLA PUNTELLO COFANO	BUSHING	BAGUE	BUCHSE	CASQUILLO
11	408651	26	VITE M6x35 TE UNI 5739 ZINC	SCREW	VIS	SCHRAUBE	TORNILLO
13	408852	1	VITE M5X30 TCTC UNI 7687	SCREW	VIS	SCHRAUBE	TORNILLO
14	408966	3	VITE M6x16 TPSEI UNI 5933 ZINC	SCREW	VIS	SCHRAUBE	TORNILLO
15	408971	2	VITE M6x40 TPSEI UNI 5933 FP ZINC	SCREW	VIS	SCHRAUBE	TORNILLO
16	409043	1	DADO M6x5 UNI 5588 A2	NUT	ECROU	MUTTER	TUERCA
17	409080	1	DADO M5x7 AUTOBL. UNI 7473 ZINC	LOCK NUT	ECROU AUTOFREINES	SICHERUNGSMUTTER	TUERCA AUTOBLOCANTE
18	409084	2	DADO M6x9 AUTOBL. FLANG. UNI 6926 A2	LOCK NUT	ECROU AUTOFREINES	SICHERUNGSMUTTER	TUERCA AUTOBLOCANTE
19	409151	1	ROSETTA 5,5x15x1.5 UNI 6593 ZINC	WASHER	RONDELLE	UNTERLAGSCHEIBE	ARANDELA

CR-09 GRUPPO CARROZZERIA E SERBATOIO (VER. RAL7030)

TANK GROUP AND BODYWORK
 GROUPE DE RÉSERVOIR ET CARROSSERIE
 TANK-GRUPPE UND KAROSSERIE
 GRUPO DE TANQUES Y CUERPO

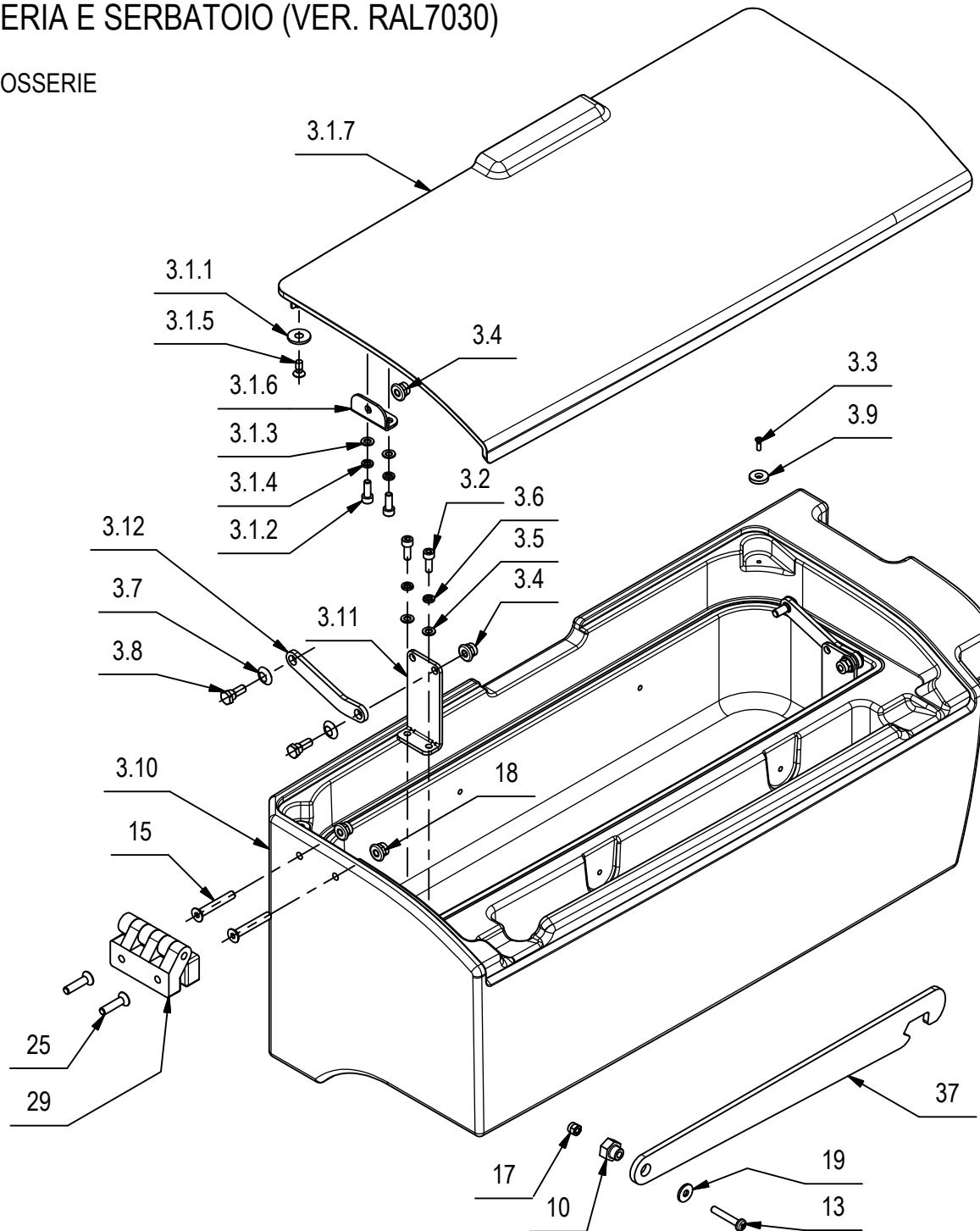


CR-09 GRUPPO CARROZZERIA E SERBATOIO (VER. RAL7030)

POS	CODICE	QTÀ	DESCRIZIONE	DENOMINATION	DESCRIPTION	BENENNUNG	DESCRIPCION
21	409160	7	ROSETTA 6x18x1,5 UNI 6593 ZINC	WASHER	RONDELLE	UNTERLAGSCHEIBE	ARANDELA
22	409164	2	ROSETTA GROWER 6x2,5x1,8 ASA B27 ZINC	LOCK WASHER	RONDELLE FREIN	ZAHNSCHEIBE	ARANDELLA DENTADA
23	409174	2	ROSETTA ELASTICA UNI8840 A8	LOCK WASHER	RONDELLE FREIN	ZAHNSCHEIBE	ARANDELLA DENTADA
24	409191	3	ROSETTA 10X21X2 UNI 6592 ZINC	WASHER	RONDELLE	UNTERLAGSCHEIBE	ARANDELA
25	415824	2	VITE M6x25 TPSEI UNI5933	SCREW	VIS	SCHRAUBE	TORNILLO
26	415825	2	VITE M6x35 TPSEI UNI 5933 ZINC	SCREW	VIS	SCHRAUBE	TORNILLO
28	415901	3	DADO M6 AUTOBL. UNI 7474 INOX	NUT	ECROU	MUTTER	TUERCA
29	416320	1	CERNIERA GAMM MODELLO C65/A	HINGE	CHARNIERE	SCHARNIER	BISAGRA
30	427524	3	PERNO PUNTELLO ASP. TRIPLA 30-34	PIN	AXE	BOLZEN	PERNO
31	427915	1	VITE M6x35 TTQST UNI 5732 INOX	SCREW	VIS	SCHRAUBE	TORNILLO
32	438302	7	VITE M5x16 TSPTC UNI 7688 ZINC. NERO	SCREW	VIS	SCHRAUBE	TORNILLO
33	438304	2	VITE M5x30 TSPEI UNI 5933 ZINC. NERO	SCREW	VIS	SCHRAUBE	TORNILLO
35	442247	39	CAPPUCCIO COPRI VITE CCA-R 5-6 NERO	COVER	COUVERCLE	DECKEL	TAPA
36	444311	32	RONDELLA D=30 d=6,5 S=3 S235JR NERA	WASHER	RONDELLE	UNTERLAGSCHEIBE	ARANDELA
37	444690	1	PUNTELLO COFANO MOTORE C130 D-BIFUEL	PROP FOR COVER	LEVIER DE COUVERCLE	STÜTZE FÜR ABDECKUNG	PUNTAL CAPOTE
38	448343	1	PANNELLO SX VANO ASP. C85 2018 RAL 7030	PANEL	PANNEAU	BLECH	PANEL
39	448345	1	PANNELLO IMP. ELET. C85 2018 RAL 7030	ELECTRIC SYSTEM PANEL CHART	TABLEAU DE PANNEAU DE SYSTÈME ÉLECTRIQUE	ELEKTRISCHES SYSTEM PANEL CHART	TABLA DE PANELES ELÉCTRICOS
40	448347	1	PANN. ANTERIORE C85 2018 RAL 7030	PANEL	PANNEAU	BLECH	PANEL
41	448367	1	CRUSCOTTO C85 2018 RAL 9005	CASER DASHBOARD CONTROLS	COMMANDES DE TABLEAU DE BORD CASER	CASER ARMATURENBEDIENUNG	CONTROLES DE SALPICADERO
42	448369	1	COVER VOLANTE C85 2018 RAL 9005	STEERING WHEEL COVER	COUVERCLE DE ROUE DE DIRECTION	LENKRADABDECKUNG	CUBIERTA DE LA RUEDA DIRECCIONAL
43	448371	1	PARAURTI LATERALE SX C85 2018	LEFT SIDE BUMPER	PARE-CHOCS GAUCHE	LINKE SEITENSTOSSSTANGE	PARACHOQUES LADO IZQUIERDO
44	448372	1	PARAURTI LATERALE DX C85 2018	RIGHT LATERAL BUMPER	PARE-CHOC LATERAL DROIT	RECHTS LATERAL BUMPER	PARACHOQUES LATERAL DERECHO
45	448679	1	PUNTELLO INFER. SERBATOIO C85 2018	PROP	LEVIER	ABSTÜTZUNG	PUNTAL
46	448681	1	PUNTELLO SUPER. SERBATOIO C85 2018	PROP	LEVIER	ABSTÜTZUNG	PUNTAL
47	448736	1	PARAURTI ANTERIORE C100 2018	FRONT BUMPER	BUTEE AVANT	FRONTPUFFER	PARACHOQUES DELANTERO
48	448737	1	PARAURTI POSTERIORE C100 2018	REAR BUMPER	BUTEE ARRIÈRE	HECKSCHÜRZE	PARACHOQUES TRASERO
49	448756	1	PANNELLO LATERALE DX C100 2018 RAL 7030	PANEL RIGHT	PANNEAU DROITE	BLECH RECHTS	PANEL DERECHO
50	448761	1	PANNELLO LATERALE SX C100 2018 RAL 7030	PANEL LEFT	PANNEAU GAUCHE	BLECH LINKS	PANEL IZQUIERDO
51	448763	1	MUSETTO ANTERIORE C100 2018	FRONT FAIRING	CARÉNAGE AVANT	VORDERE VERKLEIDUNG	CARENADO FRONTAL
52	448783	1	LAMIERA STRIATA ANTISCIVOLO C85 2018	ANTI-SLIP SHEET	FEUILLE ANTIDÉRAPANTE	ANTI-SLIP-BLATT	HOJA ANTIDESLIZANTE

CR-09 GRUPPO CARROZZERIA E SERBATOIO (VER. RAL7030)

TANK GROUP AND BODYWORK
 GROUPE DE RÉSERVOIR ET CARROSSERIE
 TANK-GRUPPE UND KAROSSERIE
 GRUPO DE TANQUES Y CUERPO



CR-09 GRUPPO CARROZZERIA E SERBATOIO (VER. RAL7030)

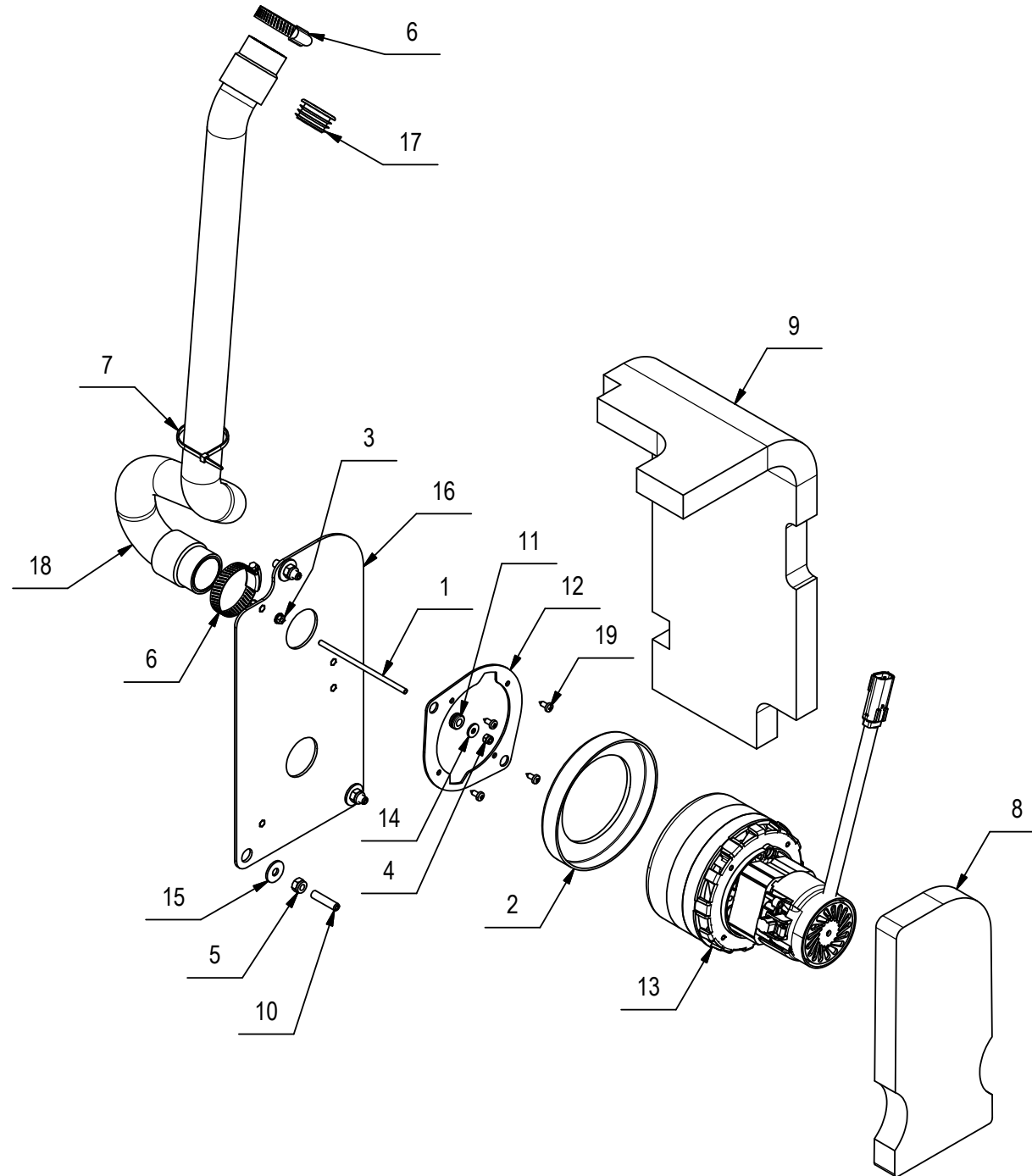
09

POS	CODICE	QTÀ	DESCRIZIONE	DENOMINATION	DESCRIPTION	BENENNUNG	DESCRIPCION
53	449000	2	DISTANZIALE H=32 C85 2018	SPACER	ENTRETOISE	DISTANZHÜLSE	DISTANCIADOR
54	449025	1	PEDANA POGGIAPIEDI C100 2018	BOTTOM PLATE	REPOSE PIED	BODENBLECH	PLATAFORMA
55	450051	10	COLONNETTA D=CH.10-8,5 d=M6 AVP ZINC.	STUD BOLT	TIGE	GEWINDEBOLZEN	PRISIONERO
56	418321	4	VITE M6X55 TE UNI 5739 (8.8) ZINC.	SCREW	VIS	SCHRAUBE	TORNILLO
57	409819	1	BASSETTA TC 142 PER FASCETTE	SUPPORT PLATE	PLAQUE SUPPORT	STÜTZPLATTE	PLACA SOPORTE
58	418311	1	VITE M5x10 TCTC UNI 7687 (4.8) ZINC.	SCREW	VIS	SCHRAUBE	TORNILLO
59	408659	3	VITE M6x30 TE UNI 5739 ZINC	SCREW	VIS	SCHRAUBE	TORNILLO
60	450080	1	PARASPRUZZI VANO IMP. ELETT. C85 2018	SPLASH GUARD	BAVETTE DE PROTECTION	SPRITZGUMMI	PARASALPICADURAS
61	409144	5	ROSETTA 4x12x1,5 UNI 6593 ZINC	WASHER	RONDELLE	UNTERLAGSCHEIBE	ARANDELA
62	440580	5	VITE AUTOF. 3.5x12 x PLASTICA SP. NERA	SCREW	VIS	SCHRAUBE	TORNILLO

CR-11 GRUPPO MOTORE ASPIRAZIONE (VER. SILENT)

SUCTION GROUP
 UNITÉ D'ASPIRATION
 ABSAUGEINHEIT
 UNIDAD DE SUCCIÓN

11

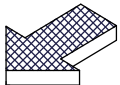
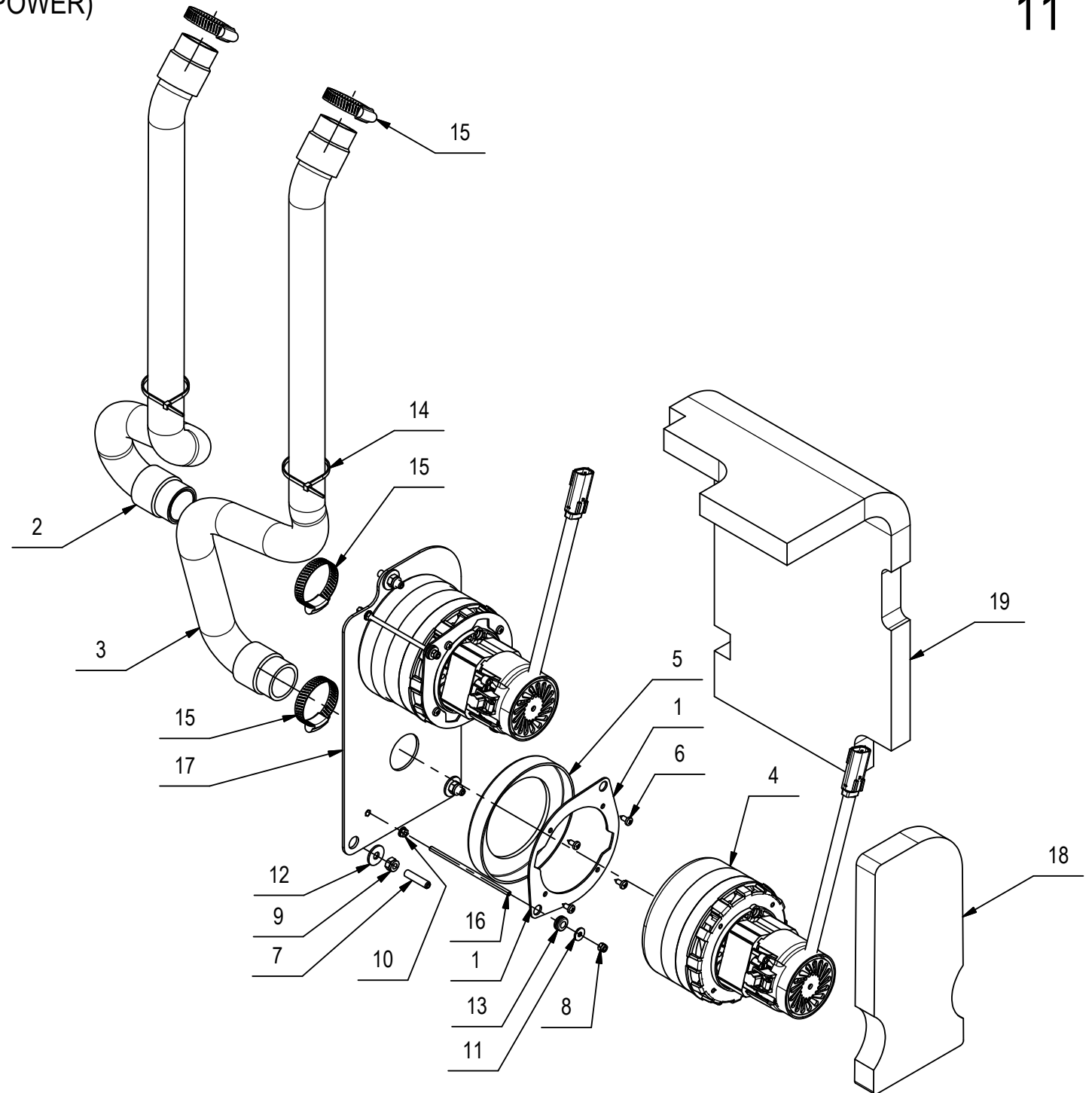


CR-11 GRUPPO MOTORE ASPIRAZIONE (VER. SILENT)

POS	CODICE	QTÀ	DESCRIZIONE	DENOMINATION	DESCRIPTION	BENENNUNG	DESCRIPCION
1	438594	2	BARRA FILETTATA M5 L=125 ZINCATA	ROD	TIGE	STANGE	VARILLA
2	405936	1	CUFFIA MOTORE ASPIRAZIONE 60.037	SHROUD SUCTION MOTOR	JOINT MOTEUR D'ASPIRATION	LAGERRING SAUGMOTOR	ANILLO MOTOR DE ASPIRACION
3	409124	2	DADO M5 SERPRESS	NUT	ECROU	MUTTER	TUERCA
4	409080	2	DADO M5x7 AUTOBL. UNI 7473 ZINC	LOCK NUT	ECROU AUTOFREINES	SICHERUNGSMUTTER	TUERCA AUTOBLOCANTE
5	409085	3	DADO M8x8.5 AUTOBL. UNI 7474 ZINC	LOCK NUT	ECROU AUTOFREINES	SICHERUNGSMUTTER	TUERCA AUTOBLOCANTE
6	420512	2	FASCETTA A VITE 27/51x12,6 INOX	SCREW CLAMP	COLLIER VIS	BRIDE SCHRAUBE	ABRAZADERA A TORNILLO
7	410277	1	FASCETTA PLASTICA 4.5X200	CLAMP	COLLIER	BRIDE	ABRAZADERA
8	448892	1	FONOSOLANTE MOT. ASP. C85 2018	DEADENING	ISOLANT PHONIQUE	SCHALLDICHTUNG	FONOABSORBENTE
9	448891	1	FONOSOLANTE MOT. ASP. C85 2018	DEADENING	ISOLANT PHONIQUE	SCHALLDICHTUNG	FONOABSORBENTE
10	408915	3	GRANO M8X35 EI UNI 5923 ZN	DOWEL	VIS CYLINDRIQUE	MADENSCHRAUBE	TORNILLO
11	409810	2	PASSAFILO DIAM. 8x12x1.5	FAIRLEAD	PASSE-CABLE	KABELDURCHGANG	GUIACABLE
12	204233	1	PIASTRA MOTORE	PLAQUE	PLAQUE	BEFESTIGUNGSAUFLAGE	PLACA
13	223458	1	PREM. MOT. ASP 36V 650W H2000 PERIF. 3ST	SUCTION MOTOR	MOTEUR D'ASPIRATION	SAUGMOTOR	MOTOR DE ASPIRACION
14	409151	2	ROSETTA 5,5x15x1.5 UNI 6593 ZINC	WASHER	RONDELLE	UNTERLAGSCHEIBE	ARANDELA
15	409179	3	ROSETTA 9x24x2,5 UNI 6593 ZINC	WASHER	RONDELLE	UNTERLAGSCHEIBE	ARANDELA
16	448541	1	SUPPORTO MOT. ASPIRAZIONE C85 2018	SUPPORT	SUPPORT	HALTERUNG	SOPORTE
17	426860	1	TAPPO IN PLASTICA D40	PLUG	BOUCHON	STOPFEN	TAPON
18	209527	1	TUBO DIAM.38x980 CON MANICOTTI	SUCTION HOSE	FLEXIBLE ASPIRATION	SAUGSCHLAUCH	TUBO DE ASPIRACION
19	408883	4	VITE D.4,8x13 TCTC AUTOF. NICH UNI 6954	SCREW	VIS	SCHRAUBE	TORNILLO

CR-11 GRUPPO ASPIRAZIONE (VER. D-POWER)

SUCTION GROUP
 UNITÉ D'ASPIRATION
 ABSAUGEINHEIT
 UNIDAD DE SUCCIÓN

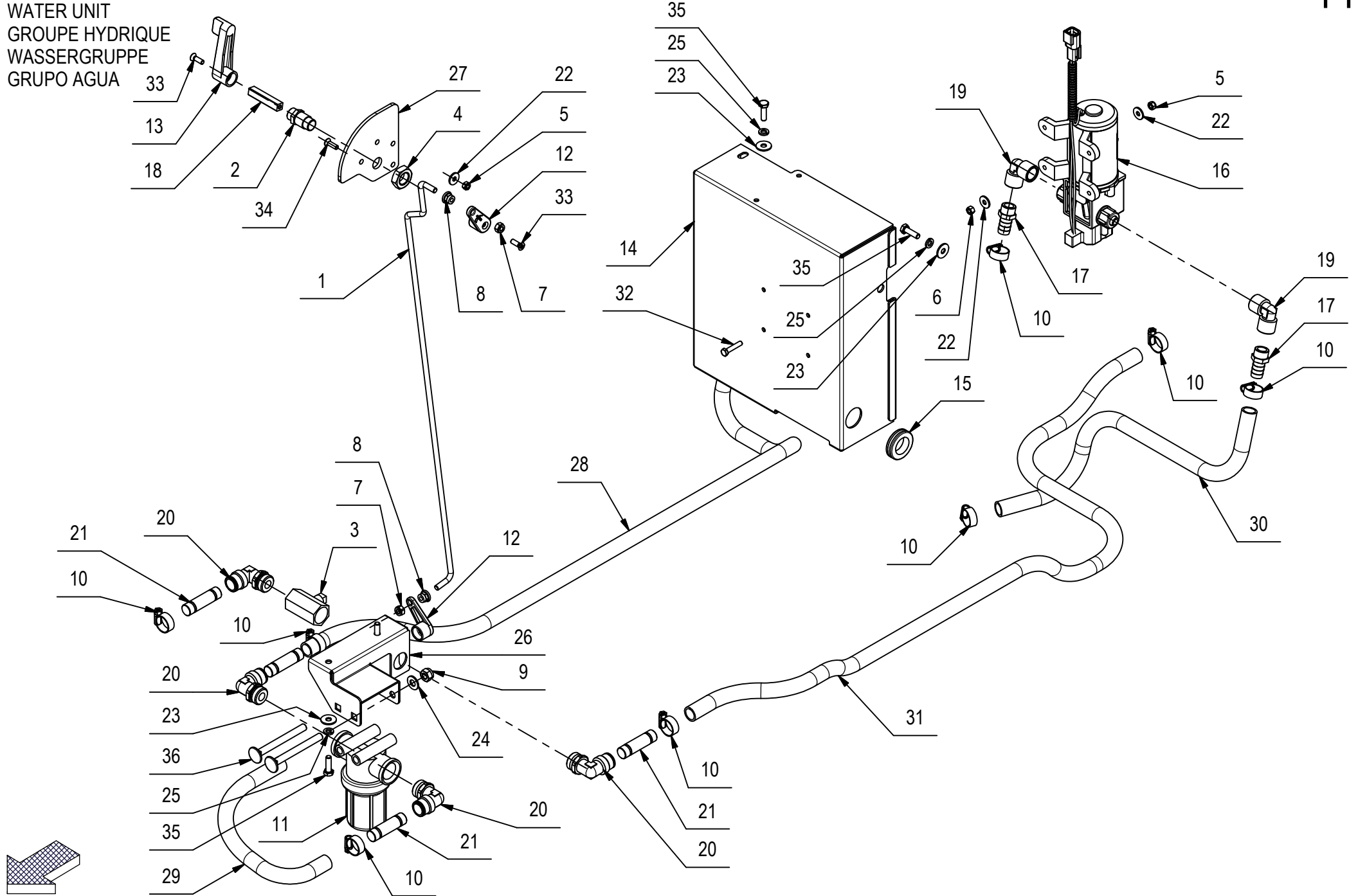


CR-11 GRUPPO ASPIRAZIONE (VER. D-POWER)

POS	CODICE	QTÀ	DESCRIZIONE	DENOMINATION	DESCRIPTION	BENENNUNG	DESCRIPCION
1	204233	2	PIASTRA MOTORE	PLAQUE	PLAQUE	BEFESTIGUNGSAUFLAGE	PLACA
2	209527	1	TUBO DIAM.38x980 CON MANICOTTI	SUCTION HOSE	FLEXIBLE ASPIRATION	SAUGSCHLAUCH	TUBO DE ASPIRACION
3	209528	1	TUBO DIAM.38X1120 CON MANICOTTI	SUCTION HOSE	FLEXIBLE ASPIRATION	SAUGSCHLAUCH	TUBO DE ASPIRACION
4	223458	2	PREM. MOT. ASP 36V 650W H2000 PERIF. 3ST	SUCTION MOTOR	MOTEUR D'ASPIRATION	SAUGMOTOR	MOTOR DE ASPIRACION
5	405936	2	CUFFIA MOTORE ASPIRAZIONE 60.037	SHROUD SUCTION MOTOR	JOINT MOTEUR D'ASPIRATION	LAGERRING SAUGMOTOR	ANILLO MOTOR DE ASPIRACION
6	408883	8	VITE D.4,8x13 TCTC AUTOF. NICH UNI 6954	SCREW	VIS	SCHRAUBE	TORNILLO
7	408915	3	GRANO M8X35 EI UNI 5923 ZN	DOWEL	VIS CYLINDRIQUE	MADENSCHRAUBE	TORNILLO
8	409080	4	DADO M5x7 AUTOBL. UNI 7473 ZINC	LOCK NUT	ECROU AUTOFREINES	SICHERUNGSMUTTER	TUERCA AUTOBLOCANTE
9	409085	3	DADO M8x8.5 AUTOBL. UNI 7474 ZINC	LOCK NUT	ECROU AUTOFREINES	SICHERUNGSMUTTER	TUERCA AUTOBLOCANTE
10	409124	4	DADO M5 SERPRESS	NUT	ECROU	MUTTER	TUERCA
11	409151	4	ROSETTA 5,5x15x1.5 UNI 6593 ZINC	WASHER	RONDELLE	UNTERLAGSCHEIBE	ARANDELA
12	409179	3	ROSETTA 9x24x2,5 UNI 6593 ZINC	WASHER	RONDELLE	UNTERLAGSCHEIBE	ARANDELA
13	409810	4	PASSAFILO DIAM. 8x12x1.5	FAIRLEAD	PASSE-CABLE	KABELDURCHGANG	GUIACABLE
14	410277	2	FASCETTA PLASTICA 4.5X200	CLAMP	COLLIER	BRIDE	ABRAZADERA
15	420512	4	FASCETTA A VITE 27/51x12,6 INOX	SCREW CLAMP	COLLIER VIS	BRIDE SCHRAUBE	ABRAZADERA A TORNILLO
16	438594	4	BARRA FILETTATA M5 L=125 ZINCATA	ROD	TIGE	STANGE	VARILLA
17	448541	1	SUPPORTO MOT. ASPIRAZIONE C85 2018	SUPPORT	SUPPORT	HALTERUNG	SOPORTE
18	448892	1	FONOSOLANTE MOT. ASP. C85 2018	DEADENING	ISOLANT PHONIQUE	SCHALLDICHTUNG	FONOABSORBENTE
19	448897	1	FONOSOLANTE MOT. ASP. C100 2018	DEADENING	ISOLANT PHONIQUE	SCHALLDICHTUNG	FONOABSORBENTE

CR-14 GRUPPO IMPIANTO IDRICO

WATER UNIT
GROUPE HYDRIQUE
WASSERGRUPPE
GRUPO AGUA



CR-14 GRUPPO IMPIANTO IDRICO

14

POS	CODICE	QTÀ	DESCRIZIONE	DENOMINATION	DESCRIPTION	BENENNUNG	DESCRIPCION
1	448536	1	ASTA RUBINETTO C85 2018	TAP ROD	TIGE DE ROBINET	TIPPEN SIE AUF STAB	PULSE LA BARRA
2	442244	1	BOCCOLA D=CH17-M16X1,5 d=12 S=34 OT58	BUSHING	BAGUE	BUCHSE	CASQUILLO
3	410330	1	CORPO RUBINETTO 1/2" G FF	COCK	ROBINET	WASSERHAHN	GRIFO
4	409074	1	DADO M16x8x1,5 UNI 5589 ZINC	NUT	ECROU	MUTTER	TUERCA
5	416781	8	DADO M5X5 AUTOBL. UNI 7473 ZINC	LOCK NUT	ECROU AUTOFREINES	SICHERUNGSMUTTER	TUERCA AUTOBLOCANTE
6	409036	4	DADO M5x5 UNI 5587 ZINC	NUT	ECROU	MUTTER	TUERCA
7	409082	2	DADO M6x6 AUTOBL UNI 7474 ZINC	LOCK NUT	ECROU AUTOFREINES	SICHERUNGSMUTTER	TUERCA AUTOBLOCANTE
8	409084	2	DADO M6x9 AUTOBL. FLANG. UNI 6926 A2	LOCK NUT	ECROU AUTOFREINES	SICHERUNGSMUTTER	TUERCA AUTOBLOCANTE
9	409085	2	DADO M8x8.5 AUTOBL. UNI 7474 ZINC	LOCK NUT	ECROU AUTOFREINES	SICHERUNGSMUTTER	TUERCA AUTOBLOCANTE
10	410297	8	FASCETTA A VITE 12 -20 - 9	CLAMP	COLLIER	BRIDE	ABRAZADERA
11	405409	1	FILTRO 1/2" G FF 32 MESH	FILTER	FILTRE	FILTER	FILTRO
12	400854	2	LEVA RUBINETTO CORTA	COCK LEVER	LEVIER DE ROBINET	WASSERHAHNHEBEL	PALANCA DE GRIFO
13	400385	1	MANETTA PVC CHIUSURA ASP. S901/902 B-S	COCK LEVER	LEVIER DE ROBINET	WASSERHAHNHEBEL	PALANCA DE GRIFO
14	448538	1	PANNELLO SUPPORTO POMPA C85 2018	SUPPORT	SUPPORT	HALTERUNG	SOPORTE
15	409815	1	PASSAFILO DIAM.26X22X2	FAIRLEAD	PASSE-CABLE	KABELDURCHGANG	GUIACABLE
16	227027	1	POMPA 3210YB-24-100 8L-MIN + CONN. DTM04	PUMP ASSEMBLY	POMPE COMPLETE	PUMPE KOMPLETT	BOMBA COMPLETA
17	410395	2	PORTAGOMMA DIRITTO 3/8" M D14	CONNECTOR	RACCORD	SCHLAUCHANSCHLUSS	EMPALME TUBO DE GOMA
18	442245	1	QUADRO 9X9 L=47 COMANDO RUBINETTO C130	ROD	TIGE	STANGE	VARILLA
19	428012	2	RACCORDO A GOMITO 3/8" F.F. OTTONE NICH.	ELBOW	COUDE	WINKELVERSCHRAUBUNG	RACOR CODO
20	445001	4	RACCORDO A GOMITO CAMOZZI S6520 14-1/2	ELBOW	COUDE	WINKELVERSCHRAUBUNG	RACOR CODO
21	445002	4	RACCORDO A TUBO CAMOZZI 6950 14	FITTING	RACCORD	VERSCHRAUBUNG	RACOR
22	409151	12	ROSETTA 5,5x15x1.5 UNI 6593 ZINC	WASHER	RONDELLE	UNTERLAGSCHEIBE	ARANDELA
23	409160	4	ROSETTA 6x18x1,5 UNI 6593 ZINC	WASHER	RONDELLE	UNTERLAGSCHEIBE	ARANDELA
24	409175	2	ROSETTA 8x17x1,6 UNI 6592 ZINC.	WASHER	RONDELLE	UNTERLAGSCHEIBE	ARANDELA
25	409164	4	ROSETTA GROWER 6x2,5x1,8 ASA B27 ZINC	LOCK WASHER	RONDELLE FREIN	ZAHNSCHEIBE	ARANDELLA DENTADA
26	448533	1	SUPPORTO FILTRO C85 2018	SUPPORT	SUPPORT	HALTERUNG	SOPORTE
27	448537	1	SUPPORTO LEVA RUBINETTO C85 2018	SUPPORT	SUPPORT	HALTERUNG	SOPORTE
28	209626	1	TUBO DIAM.14X1000 PVC SPIR. TRASPARENTE	TUBE	TUBE	ROHR	TUBO
29	202150	1	TUBO DIAM.14X320 PVC SPIR. TRASPARENTE	TUBE	TUBE	ROHR	TUBO
30	209563	1	TUBO DIAM.14X580 PVC SPIR. TRASPARENTE	TUBE	TUBE	ROHR	TUBO
31	202190	1	TUBO DIAM.14x1150 PVC SPIR. TRASPARENTE	TUBE	TUBE	ROHR	TUBO
32	407651	4	VITE M5X25 TE UNI 5739 DIN 933 (8.8)ZINC	SCREW	VIS	SCHRAUBE	TORNILLO
33	408516	2	VITE M5x16 TSCTC UNI 7689 ZINC	SCREW	VIS	SCHRAUBE	TORNILLO
34	438302	4	VITE M5x16 TSPTC UNI 7688 ZINC. NERO	SCREW	VIS	SCHRAUBE	TORNILLO
35	407666	4	VITE M6X20 TE UNI 5739 ZINC	SCREW	VIS	SCHRAUBE	TORNILLO
36	427599	2	VITE M8x80 TTQST UNI5732 ZN	SCREW	VIS	SCHRAUBE	TORNILLO

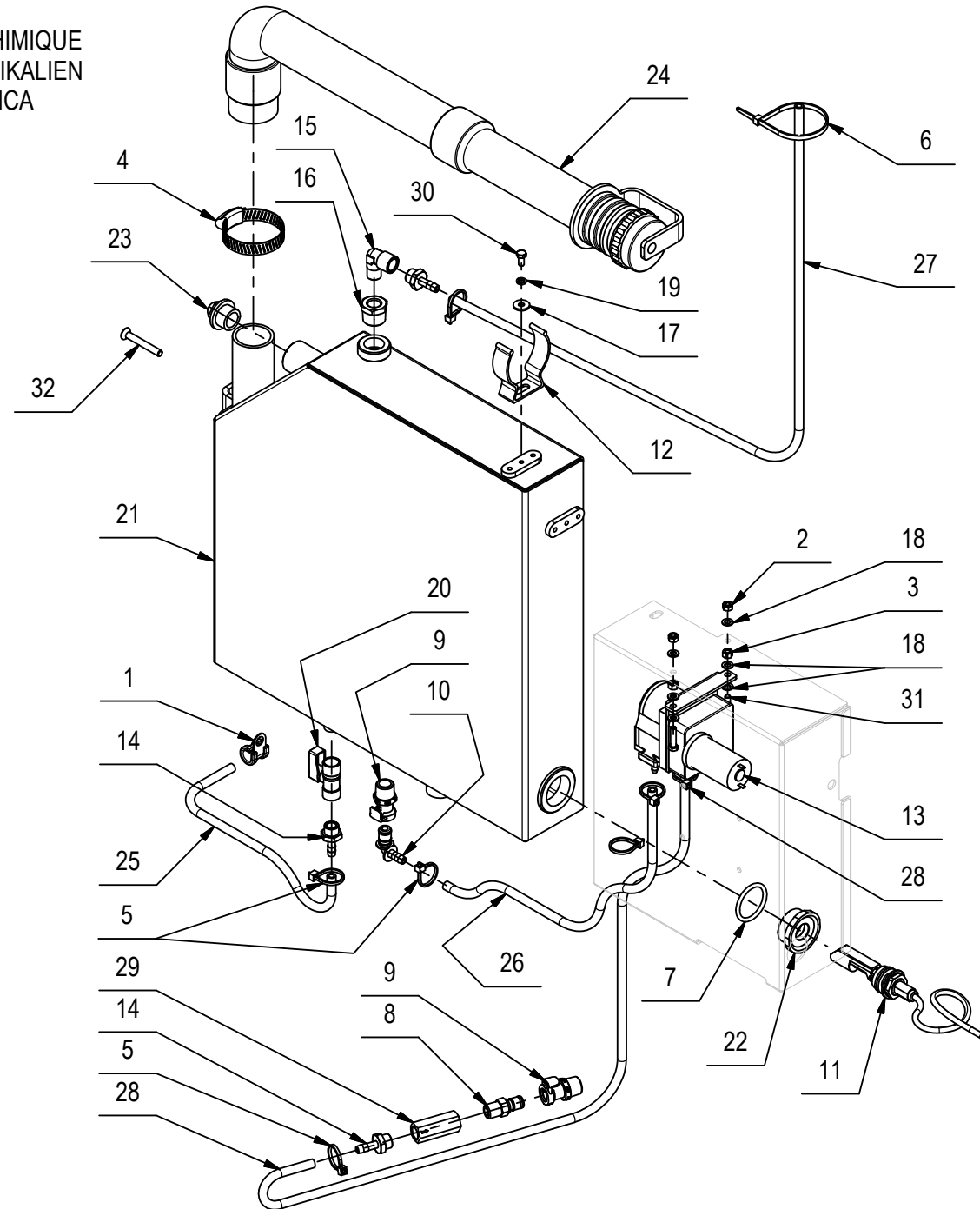
CR-14 GRUPPO SISTEMA DOSAGGIO AUTOMATICO DEL CHIMICO

GROUP AUTOMATIC DOSAGE OF CHEMICAL

GROUPE DOSAGE AUTOMATIQUE DE PRODUIT CHIMIQUE

GRUPPE AUTOMATISCHE DOSIERUNG VON CHEMIKALIEN

GRUPO AUTOMATICO DE DOSIFICACION DE QUIMICA

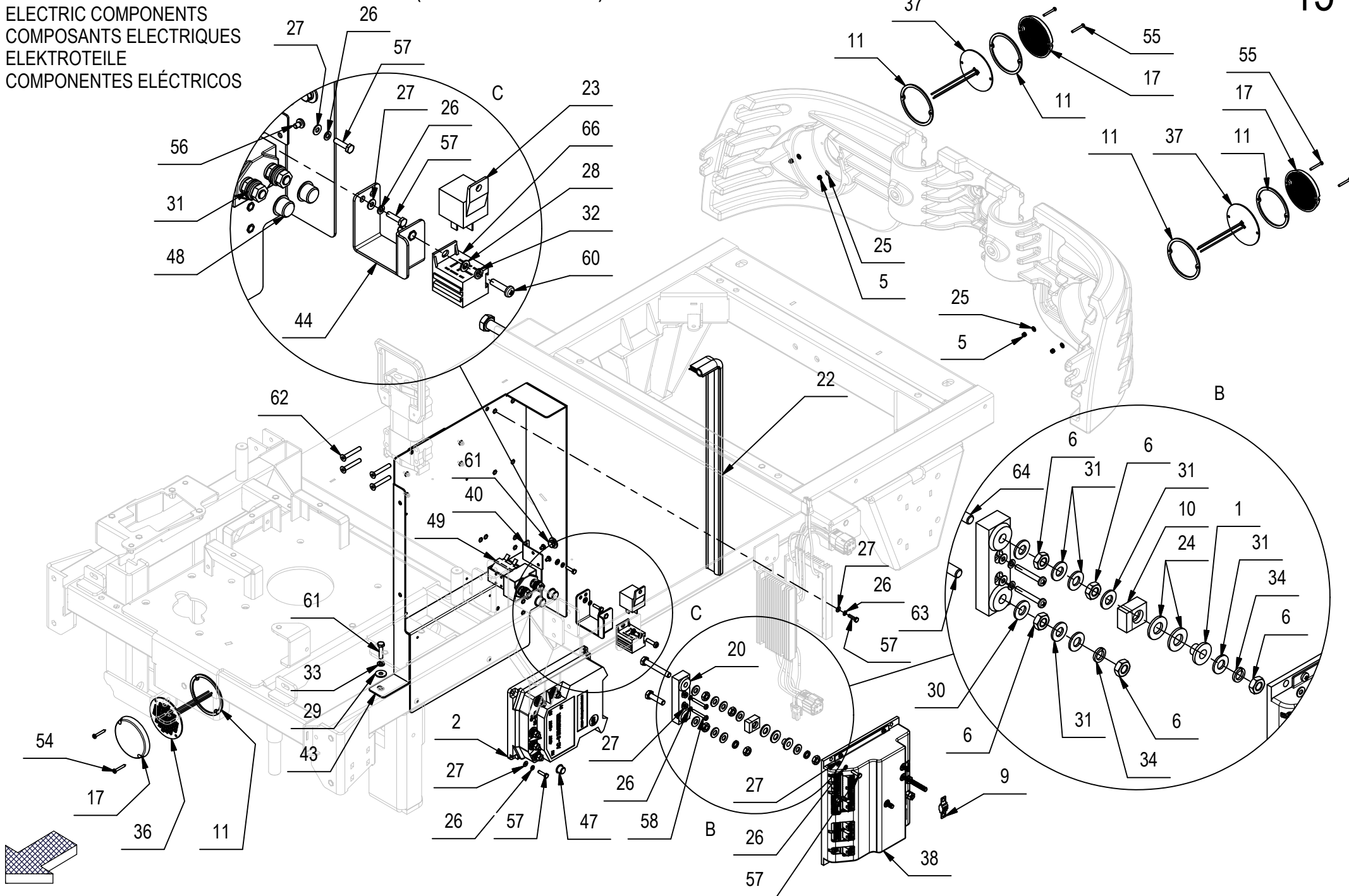


CR-14 GRUPPO SISTEMA DOSAGGIO AUTOMATICO DEL CHIMICO

POS	CODICE	QTÀ	DESCRIZIONE	DENOMINATION	DESCRIPTION	BENENNUNG	DESCRIPCION
1	410305	1	COLLARE FS10 ISOLATO	COLLAR	COLLIER	BUNDRING	COLLAR
2	416781	2	DADO M5X5 AUTOBL. UNI 7473 ZINC	LOCK NUT	ECROU AUTOFREINES	SICHERUNGSMUTTER	TUERCA AUTOBLOCANTE
3	409036	2	DADO M5x5 UNI 5587 ZINC	NUT	ECROU	MUTTER	TUERCA
4	420512	1	FASCETTA A VITE 27/51x12,6 INOX	SCREW CLAMP	COLLIER VIS	BRIDE SCHRAUBE	ABRAZADERA A TORNILLO
5	410274	7	FASCETTA PLASTICA 2.5x98	CLAMP	COLLIER	BRIDE	ABRAZADERA
6	410277	1	FASCETTA PLASTICA 4.5X200	CLAMP	COLLIER	BRIDE	ABRAZADERA
7	408497	1	GUARNIZIONE OR 4125 (138) D.31,34x3,53	O-RING	JOINT	O-RING	JUNTA ANULAR
8	446384	1	INNESTO RAPIDO 1-4" GAS - APC24004	MALE COUPLING	EMBAYAGE MALE	KUPPLUNG MIT ZAPFEN	ACOPLAMIENTO MACHO
9	438572	2	INNESTO RAPIDO F 3/8"M CPC APCD10006BSPT	FEMALE COUPLING	EMBAYAGE FEMELLE	KUPPLUNG OHNE ZAPFEN	ACOPLAMIENTO HEMBRA
10	423592	1	INNESTO RAPIDO M. 1/4" 90° CPC APC23004	MALE COUPLING	EMBAYAGE MALE	KUPPLUNG MIT ZAPFEN	ACOPLAMIENTO MACHO
11	409252	1	INTER. GALLEG. AZZURRO CON DADO+GUARNIZ.	FLOAT SWITCH	INTERRUPTEUR A FLOTTEUR	SCHWIMMERSCHALTER	INTERRUPTOR DE FLOTADOR
12	414747	1	MOLLA FISSA TUBO D=50 ABS	SPRING	RESSORT	FEDER	RESORTE
13	442630	1	POMPA PERISTALTICA 24V SR25 20250130	PUMP ASSEMBLY	POMPE COMPLETE	PUMPE KOMPLETT	BOMBA COMPLETA
14	422186	3	RACC. PORTAGOMMA 1/4x7 OTT. NICH.	FITTING	RACCORD	VERSCHRAUBUNG	RACOR
15	410345	1	RACCORDO A GOMITO 1-4G M-F OT	ELBOW	COUDE	WINKELVERSCHRAUBUNG	RACOR CODO
16	423021	1	RIDUZIONE 1/4F-1/2M	REDUCTION	REDUCTION	REDUZIERSTÜCK	REDUCCION
17	409151	1	ROSETTA 5,5x15x1.5 UNI 6593 ZINC	WASHER	RONDELLE	UNTERLAGSCHEIBE	ARANDELA
18	409150	6	ROSETTA 5X11X1 UNI 6592 ZINC	WASHER	RONDELLE	UNTERLAGSCHEIBE	ARANDELA
19	409154	1	ROSETTA GROWER 5x1,6 ZINC	WASHER	RONDELLE	UNTERLAGSCHEIBE	ARANDELA
20	422183	1	RUBINETTO 1/4 F-F L= 38 CON LEVA	COCK	ROBINET	WASSERHAHN	GRIFO
21	448535	1	SERBATOIO CHIMICO C85 2018 10L	TANK 10L	RESERVOIR 10L	TANKE 10L	TANQUE 10L
22	429630	1	TAPPO ESAG. X GALLEG. D=G1" d=16 OT58	THREADED CAP	CAPUCHON FILETE'	KAPPE	TAPON ROSCADO
23	425422	1	TAPPO SPIA LIVELLO OLIO 1/2"	INDICATOR	INDICATEUR	ANZEIGEGERAT	INDICADOR
24	424551	1	TUBO D.38X595 SPIRALATO TAPPO INTEGRATO	TUBE	TUBE	ROHR	TUBO
25	209547	1	TUBO VITREO D=8 d=5 L=300	PIPE	TUBE	ROHR	TUBO
26	209536	1	TUBO VITREO D=8 d=5 L=445	TUBE	TUBE	ROHR	TUBO
27	228293	1	TUBO VITREO D=8 d=5 L=800	PIPE	TUBE	ROHR	TUBO
28	228162	1	TUBO VITREO D=8 d=5 L=960	TUBE	TUBE	ROHR	TUBO
29	426417	1	VALVOLA UNIDIR. 0.2 BAR VNR-843-07	VALVE	SOUPAPE	VENTIL	VALVULA
30	418312	1	VITE M5x10 TE UNI 5739 ZINC	SCREW	VIS	SCHRAUBE	TORNILLO
31	407647	2	VITE M5x20 TE UNI 5739 ZINC	SCREW	VIS	SCHRAUBE	TORNILLO
32	415826	2	VITE M6X45 TPSEI UNI 5933 ZINC	SCREW	VIS	SCHRAUBE	TORNILLO

CR-15 GRUPPO IMPIANTO ELETTRICO (VER. ESSENTIAL)

ELECTRIC COMPONENTS
 COMPOSANTS ELECTRIQUES
 ELEKTROTEILE
 COMPONENTES ELÉCTRICOS



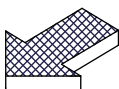
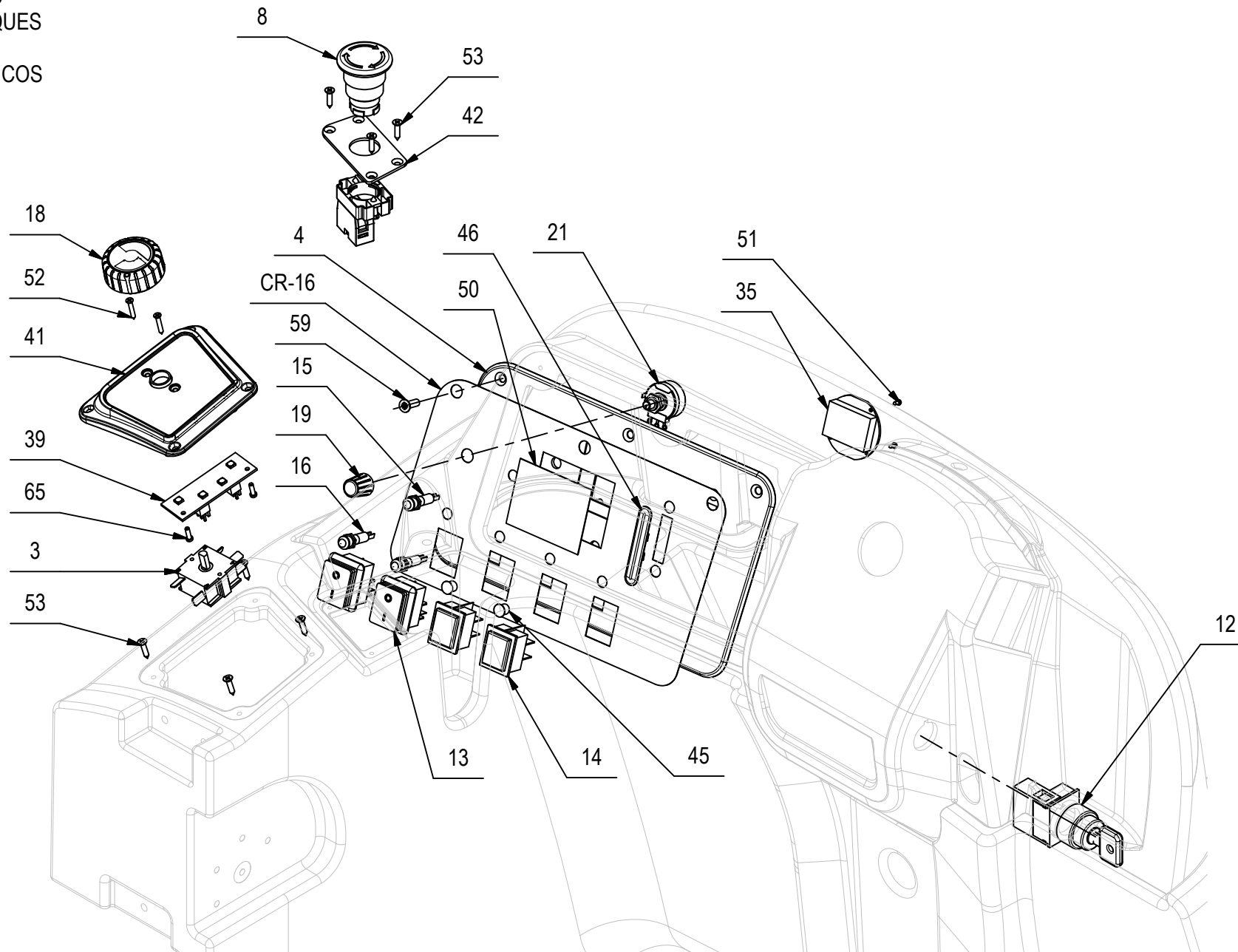
CR-15 GRUPPO IMPIANTO ELETTRICO (VER. ESSENTIAL)

15

POS	CODICE	QTÀ	DESCRIZIONE	DENOMINATION	DESCRIPTION	BENENNUNG	DESCRIPCION
1	436135	1	BOCCOLA ISOLANTE d=8.2 (6109)	BUSHING INSULATION	BAGUE ISOLATION	BUCHSE ISOLIERUNG	CASQUILLO DE AISLAMIENTO
2	448544	1	CHOPPER FZ3027 AC-0 36/150 SSL C85 2018	CHOPPER CARD	VARIATEUR ELECTRONIQUE	ELEKTRONIKKARTE	FICHA CHOPPER
3	431792	1	COMMUTATORE ROTANTE 4 POSIZ. (R11D51000)	COMMUTATOR	COMMULATEUR	SCHALTUNG	CONMUTADOR
4	228192	1	CRUSCOTTO C85 2018 ESSENTIAL+GUARNIZ.	INSTUMENT BOARD	TABLEAU DE BORD	ARMATURENBRETT	TABLERO DE INSTRUMENTOS
5	409077	4	DADO M3x4,5 AUTOBL. UNI 7474 ZINC	LOCK NUT	ECROU AUTOFREINES	SICHERUNGSMUTTER	TUERCA AUTOBLOCANTE
6	409054	5	DADO M8x5 UNI 5589 ZINC	NUT	ECROU	MUTTER	TUERCA
CR-16		1	ETICHETTA CRUSCOTTO	DECAL	ETIQUETTE	SCHILD	ETIQUETA
8	435489	1	FUNGO DI ARRESTO NP2-BS542	PUSH BUTTON	BOUTON POUSSOIR	DRUCKKNOPF	PULSADOR
9	444331	1	FUSIBILE BF1 58V 100 A x VITE M6	FUSE	FUSIBLE	SICHERUNG	FUSIBLE
10	435486	1	FUSIBILE CF - 58V-150A	FUSE	FUSIBLE	SICHERUNG	FUSIBLE
11	438875	6	GUARNIZIONE FANALE D.75	GASKET	JOINT	DICHTUNG	JUNTA
12	210516	1	INT. A CHIAVE COMPLETO (ELFI D.22)	KEY	CLEF	SCHLÜSSEL	LLAVE
13	417622	2	INTERRUTTORE BIPOLARE NERO A SOFFIETTO	BLACK BIPOLAR SWITCH	INTERRUPTEUR	SCHALTER	INTERRUPTOR
14	448934	2	INTERRUTTORE FISSO COPRI FORO SENZA SPIA	FIXED CIRCUIT-BREAKER HOLE COVER	DISJONCTEUR FIXE CACHE-TROU	FESTEN LEISTUNGSSCHALTER-LOCH ABDECKUNG	TAPA DEL ORIFICIO DEL INTERRUPTOR FIJO
15	436182	1	LED 5mm SPORGENTE ROSSO - 48V DC	SIGNAL LAMP RED	TEMOIN ROUGE	LAMPE ROT	LAMPARA ROJA
16	436180	2	LED 5mm SPORGENTE VERDE - 48V DC	SIGNAL LAMP GREEN	TEMOIN VERT	KONTROLLEUCHTE GRÜN	LAMPARA TESTIGO VERDE
17	437786	4	LENTE FANALE D=75	LENS	LENTILLE	LINSE	LENTES
18	448338	1	MANOPOLA COMMUTATORE C85 2018	KNOB	POIGNEE	HANDGRIFF	EMPUÑADURA
19	428666	1	MANOPOLA REGOLAZ. POTENZ. D=16 CON TAPPO	ADJUSTER	REGISTRE	DRUCKREGULIERUNG	REGULADOR
20	409583	1	PORTAFUSIBILE LAMELLARE SEMPLICE M8	FUSEHOLDER	PORTE-FUSIBLE	SICHERUNGSHALTER	PORTAFUSIBILE
21	428665	1	POTENZIOMETRO 2.5 KOHM (ALBERO L=6,35)	POTENTIOMETER	POTENTIOMETRE	POTENTIOMETER	POTENCIOMETRO
22	449530	1	PROF. ASSOTECH A055_S2230 L=470	GASKET	JOINT	DICHTUNG	JUNTA
23	443683	1	RELAY FITRE R502/024Z3C9	RELAY	RELAIS	RELAIS	RELE
24	409198	2	ROSETTA 10x21x2 UNI 6592 OTTONE	WASHER	RONDELLE	UNTERLEGSSCHEIBE	ARANDELA
25	409139	4	ROSETTA 3x8x1 UNI 6593 ZINC	WASHER	RONDELLE	UNTERLAGSCHEIBE	ARANDELA
26	415941	18	ROSETTA 4 UNI1751 ZINC GROWER	LOCK WASHER	RONDELLE FREIN	ZAHNSCHEIBE	ARANDELLA DENTADA
27	409142	18	ROSETTA 4x9x0,8 UNI 6592 ZINC	WASHER	RONDELLE	UNTERLAGSCHEIBE	ARANDELA
28	409150	1	ROSETTA 5X11X1 UNI 6592 ZINC	WASHER	RONDELLE	UNTERLAGSCHEIBE	ARANDELA
29	409160	2	ROSETTA 6x18x1,5 UNI 6593 ZINC	WASHER	RONDELLE	UNTERLAGSCHEIBE	ARANDELA
30	409175	2	ROSETTA 8x17x1,6 UNI 6592 ZINC.	WASHER	RONDELLE	UNTERLAGSCHEIBE	ARANDELA
31	409176	10	ROSETTA 8x17x1.6 UNI 6592 OTTONE	WASHER	RONDELLE	UNTERLAGSCHEIBE	ARANDELA
32	409154	1	ROSETTA GROWER 5x1,6 ZINC	WASHER	RONDELLE	UNTERLAGSCHEIBE	ARANDELA

CR-15 GRUPPO IMPIANTO ELETTRICO (VER. ESSENTIAL)

ELECTRIC COMPONENTS
 COMPOSANTS ELECTRIQUES
 ELEKTROTEILE
 COMPONENTES ELÉCTRICOS

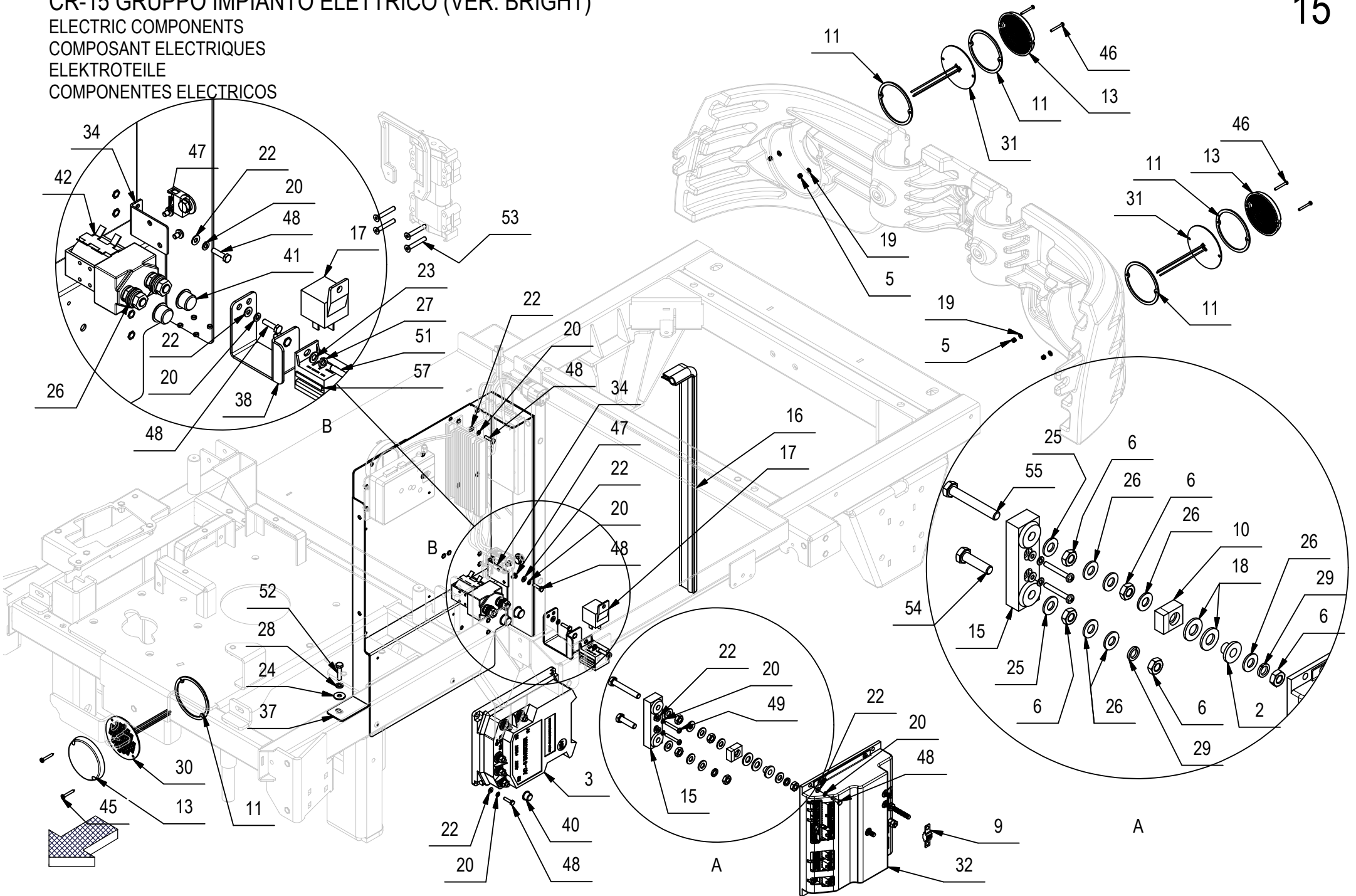


CR-15 GRUPPO IMPIANTO ELETTRICO (VER. ESSENTIAL)

POS	CODICE	QTÀ	DESCRIZIONE	DENOMINATION	DESCRIPTION	BENENNUNG	DESCRIPCION
33	409164	2	ROSETTA GROWER 6x2,5x1,8 ASA B27 ZINC	LOCK WASHER	RONDELLE FREIN	ZAHNSCHEIBE	ARANDELLA DENTADA
34	409181	2	ROSETTA GROWER 8x13x2,2 ZINC	LOCK WASHER	RONDELLE FREIN	ZAHNSCHEIBE	ARANDELLA DENTADA
35	448766	1	SCHEDA CONTAORE NE306 SENZA COVER	HOUR METER	COMPTEUR HORAIRE	BETRIEBSSTUNDENZÄHLER	CUENTAHORAS
36	442224	2	SCHEDA FANALE LED B/B 0-COM-74-54-BB-V1	HEAD LIGHT	PROJECTEUR	ARBEITSLICHT	FARO
37	442225	2	SCHEDA FANALE LED B/R 0-COM-74-45-BR-V1	HEAD LIGHT	PROJECTEUR	ARBEITSLICHT	FARO
38	448542	1	SCHEDA FUNZIONI 7CFX1040	CONTROL CARD	CARTE COMMANDE	STEUERKARTE	PLACA DE CONTROLLO
39	448712	1	SCHEDA LED COMMUTATORE C85 2018	LED CARD	LED CARD	LED KARTE	FICHA LED
40	447456	1	STAFFA SUPPORTO TELERUTTORE MAGNA 2017	SUPPORT	SUPPORT	HALTERUNG	SOPORTE
41	228147	1	SUPPORTO COMMUTATORE C85 2018 + VETRINO	SUPPORT	SUPPORT	HALTERUNG	SOPORTE
42	449003	1	SUPPORTO FUNGO EMERGENZA C85 2018	SUPPORT	SUPPORT	HALTERUNG	SOPORTE
43	448546	1	SUPPORTO IMPIANTO ELETT. C85 2018	SUPPORT	SUPPORT	HALTERUNG	SOPORTE
44	448545	1	SUPPORTO RELE CLACSON C85 2018	SUPPORT	SUPPORT	HALTERUNG	SOPORTE
45	426800	2	TAPPO A SCATTO HEYCO FORO 7.9	CAP	CAPUCHON	KAPPE	TAPON
46	441772	1	TAPPO COPERTURA FORO RFID RAL 7016	COVER	COUVERCLE	DECKEL	TAPA
47	409831	5	TAPPO SALVAFILETTO D=11.5	COVER	COUVERCLE	DECKEL	TAPA
48	409832	2	TAPPO SALVAFILETTO D=14.5	CAP	CAPUCHON	KAPPE	TAPON
49	407587	1	TELERUTTORE 36V SW80-65	REMOTE CONTROL SWITCH	TELERUPTEUR	SCHÜTZ	TELERRUPTOR
50	448746	1	VETRINO DISPLAY C85 2018 ESSENTIAL	SCREEN PRINTED GLASS	VERRE SÉRIGRAPHIÉ	SIEBDRUCK GLAS	PANTALLA DE VIDRIO IMPRESO
51	448767	3	VITE AUT. 2,2X6.5 TCTC UNI 6954 ZINC	SCREW	VIS	SCHRAUBE	TORNILLO
52	408867	2	VITE D.2,9X19 AUTOF. NICH UNI 6954	SCREW	VIS	SCHRAUBE	TORNILLO
53	415869	8	VITE D.3,5X16 TSPTC AUTOF. UNI 6955 NERA	SCREW	VIS	SCHRAUBE	TORNILLO
54	408840	4	VITE D.3,5X25 TCTC AUTOF. UNI 7981 PLAST	SCREW	VIS	SCHRAUBE	TORNILLO
55	408835	4	VITE M3x25 TCTC UNI 7687 ZINC	SCREW	VIS	SCHRAUBE	TORNILLO
56	415780	2	VITE M4x6 TCTC UNI 7687 INOX A2	SCREW	VIS	SCHRAUBE	TORNILLO
57	408639	16	VITE M4x16 TE UNI 5739 ZINC	SCREW	VIS	SCHRAUBE	TORNILLO
58	420365	2	VITE M4x30 TCTC UNI 7687 ZINC	SCREW	VIS	SCHRAUBE	TORNILLO
59	438302	3	VITE M5x16 TSPTC UNI 7688 ZINC. NERO	SCREW	VIS	SCHRAUBE	TORNILLO
60	408855	1	VITE M5x20 TCTC UNI 7687 ZNT	SCREW	VIS	SCHRAUBE	TORNILLO
61	407669	2	VITE M6x25 TE UNI 5739 ZINC	SCREW	VIS	SCHRAUBE	TORNILLO
62	408971	4	VITE M6x40 TPSEI UNI 5933 FP ZINC	SCREW	VIS	SCHRAUBE	TORNILLO
63	408676	1	VITE M8x30 TE UNI 5739 ZINC	SCREW	VIS	SCHRAUBE	TORNILLO
64	415727	1	VITE M8x55 TE UNI 5739 ZINC.	SCREW	VIS	SCHRAUBE	TORNILLO
65	440883	2	VITE UNI 9707-Pz-TZ D.3 x 10 ZINC.	SCREW	VIS	SCHRAUBE	TORNILLO
66	439946	1	ZOCOLO PORTA RELE' XE0801079	TERMINAL BOARD HOLDER	PORTE-BARRETTE	KLEMMBRETTALTER	PORTACAJA DE BORNES

CR-15 GRUPPO IMPIANTO ELETTRICO (VER. BRIGHT)

ELECTRIC COMPONENTS
 COMPOSANT ELECTRIQUES
 ELEKTROTEILE
 COMPONENTES ELECTRICOS



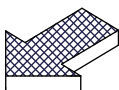
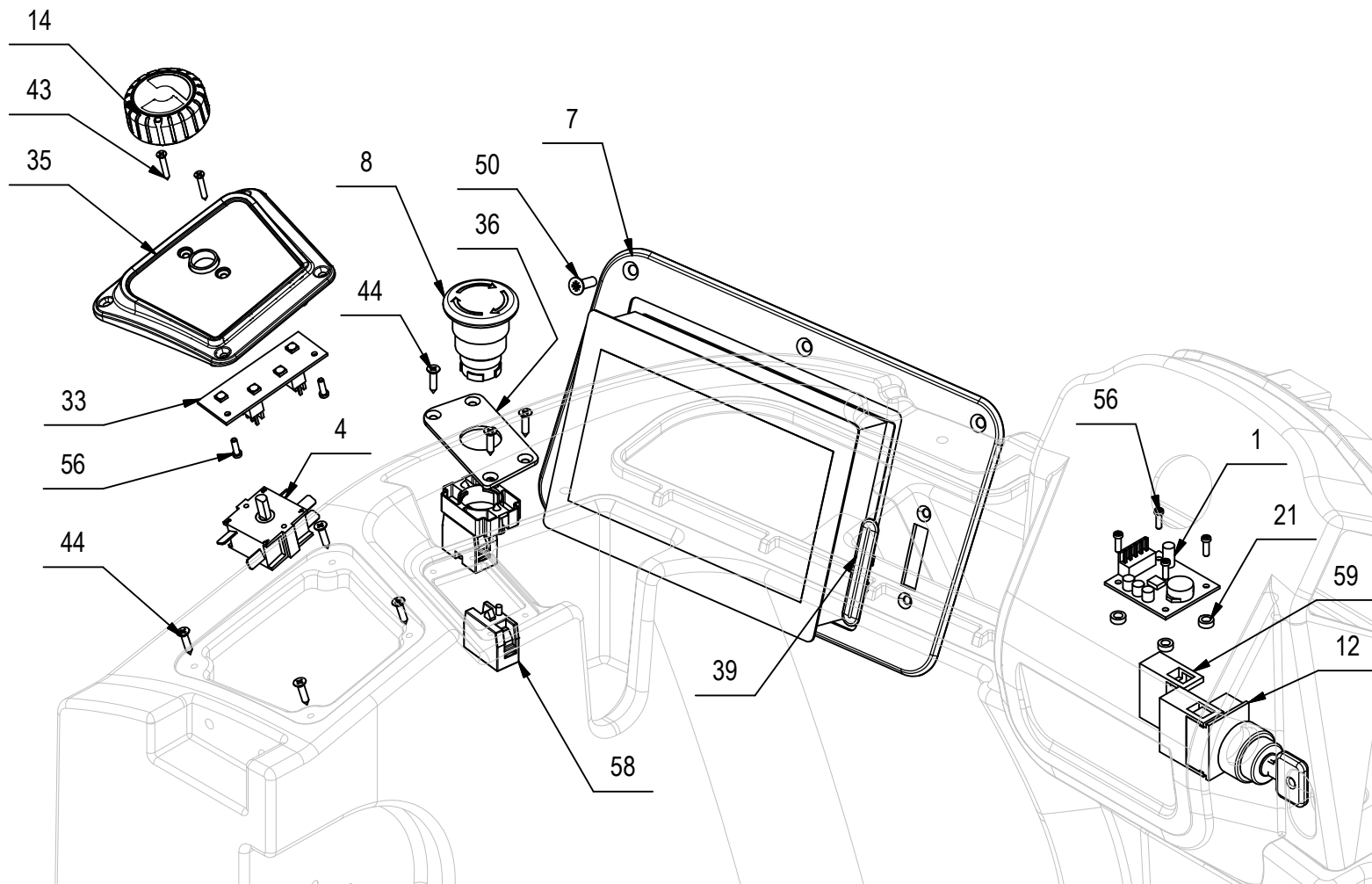
CR-15 GRUPPO IMPIANTO ELETTRICO (VER. BRIGHT)

15

POS	CODICE	QTÀ	DESCRIZIONE	DENOMINATION	DESCRIPTION	BENENNUNG	DESCRIPCION
1	448717	1	ALIMENT./CONVERTITORE 36V/24V 2A DISPLAY	ELECTRIC POWER SUPPLY	CÂBLE D'ALIMENTATION	ELEKTRISCHE ENERGIEVERSORGUNG	SUMINISTRO DE ENERGÍA ELÉCTRICA
2	436135	1	BOCCOLA ISOLANTE d=8.2 (6109)	BUSHING INSULATION	BAGUE ISOLATION	BUCHSE ISOLIERUNG	CASQUILLO DE AISLAMIENTO
3	448544	1	CHOPPER FZ3027 AC-0 36/150 SSL C85 2018	CHOPPER CARD	VARIATEUR ELECTRONIQUE	ELEKTRONIKKARTE	FICHA CHOPPER
4	431792	1	COMMUTATORE ROTANTE 4 POSIZ. (R11D51000)	COMMUTATOR	COMMUTATEUR	SCHALTUNG	CONMUTADOR
5	409077	4	DADO M3x4,5 AUTOBL. UNI 7474 ZINC	LOCK NUT	ECROU AUTOFREINES	SICHERUNGSMUTTER	TUERCA AUTOBLOCANTE
6	409054	5	DADO M8x5 UNI 5589 ZINC	NUT	ECROU	MUTTER	TUERCA
7	228149	1	DISPLAY COMPLETO C85 2018	FULL DISPLAY	AFFICHAGE COMPLET	VOLLANZEIGE	PANTALLA COMPLETA
8	435489	1	FUNGO DI ARRESTO NP2-BS542	PUSH BUTTON	BOUTON POUSSOIR	DRUCKKNOPF	PULSADOR
9	444331	1	FUSIBILE BF1 58V 100 A x VITE M6	FUSE	FUSIBLE	SICHERUNG	FUSIBLE
10	435486	1	FUSIBILE CF - 58V-150A	FUSE	FUSIBLE	SICHERUNG	FUSIBLE
11	438875	6	GUARNIZIONE FANALE D.75	GASKET	JOINT	DICHTUNG	JUNTA
12	210516	1	INT. A CHIAVE COMPLETO (ELFI D.22)	KEY	CLEF	SCHLÜSSEL	LLAVE
13	437786	4	LENTE FANALE D=75	LENS	LENTILLE	LINSE	LENTES
14	448338	1	MANOPOLA COMMUTATORE C85 2018	KNOB	POIGNEE	HANDGRIFF	EMPUÑADURA
15	409583	1	PORTAFUSIBILE LAMELLARE SEMPLICE M8	FUSEHOLDER	PORTE-FUSIBLE	SICHERUNGSHALTER	PORTAFUSIBLE
16	449530	1	PROF. ASSOTECH A055_S2230 L=470	GASKET	JOINT	DICHTUNG	JUNTA
17	443683	1	RELAY FITRE R502/024Z3C9	RELAY	RELAIS	RELAIS	RELE
18	409198	2	ROSETTA 10x21x2 UNI 6592 OTTONE	WASHER	RONDELLE	UNTERLEGSCHEIBE	ARANDELA
19	409139	4	ROSETTA 3x8x1 UNI 6593 ZINC	WASHER	RONDELLE	UNTERLAGSCHEIBE	ARANDELA
20	415941	18	ROSETTA 4 UNI1751 ZINC GROWER	LOCK WASHER	RONDELLE FREIN	ZAHNSCHEIBE	ARANDELLA DENTADA
21	409148	4	ROSETTA 4x8x3 NYLON	WASHER	RONDELLE	SCHEIBE	ARANDELA
22	409142	18	ROSETTA 4x9x0,8 UNI 6592 ZINC	WASHER	RONDELLE	UNTERLAGSCHEIBE	ARANDELA
23	409150	1	ROSETTA 5X11X1 UNI 6592 ZINC	WASHER	RONDELLE	UNTERLAGSCHEIBE	ARANDELA
24	409160	2	ROSETTA 6x18x1,5 UNI 6593 ZINC	WASHER	RONDELLE	UNTERLAGSCHEIBE	ARANDELA
25	409175	2	ROSETTA 8x17x1,6 UNI 6592 ZINC.	WASHER	RONDELLE	UNTERLAGSCHEIBE	ARANDELA
26	409176	10	ROSETTA 8x17x1.6 UNI 6592 OTTONE	WASHER	RONDELLE	UNTERLAGSCHEIBE	ARANDELA
27	409154	1	ROSETTA GROWER 5x1,6 ZINC	WASHER	RONDELLE	UNTERLAGSCHEIBE	ARANDELA
28	409164	2	ROSETTA GROWER 6x2,5x1,8 ASA B27 ZINC	LOCK WASHER	RONDELLE FREIN	ZAHNSCHEIBE	ARANDELLA DENTADA
29	409181	2	ROSETTA GROWER 8x13x2,2 ZINC	LOCK WASHER	RONDELLE FREIN	ZAHNSCHEIBE	ARANDELLA DENTADA
30	442224	2	SCHEDA FANALE LED B/B 0-COM-74-54-BB-V1	HEAD LIGHT	PROJECTEUR	ARBEITSLICHT	FARO
31	442225	2	SCHEDA FANALE LED B/R 0-COM-74-45-BR-V1	HEAD LIGHT	PROJECTEUR	ARBEITSLICHT	FARO
32	448542	1	SCHEDA FUNZIONI 7CFX1040	CONTROL CARD	CARTE COMMANDE	STEUERKARTE	PLACA DE CONTROLLO
33	448712	1	SCHEDA LED COMMUTATORE C85 2018	LED CARD	LED CARD	LED KARTE	FICHA LED

CR-15 GRUPPO IMPIANTO ELETTRICO (VER. BRIGHT)

ELECTRIC COMPONENTS
 COMPOSANT ELECTRIQUES
 ELEKTROTEILE
 COMPONENTES ELECTRICOS



CR-15 GRUPPO IMPIANTO ELETTRICO (VER. BRIGHT)

POS	CODICE	QTÀ	DESCRIZIONE	DENOMINATION	DESCRIPTION	BENENNUNG	DESCRIPCION
34	447456	1	STAFFA SUPPORTO TELERUTTORE MAGNA 2017	SUPPORT	SUPPORT	HALTERUNG	SOPORTE
35	228147	1	SUPPORTO COMMUTATORE C85 2018 + VETRINO	SUPPORT	SUPPORT	HALTERUNG	SOPORTE
36	449003	1	SUPPORTO FUNGO EMERGENZA C85 2018	SUPPORT	SUPPORT	HALTERUNG	SOPORTE
37	448546	1	SUPPORTO IMPIANTO ELETT. C85 2018	SUPPORT	SUPPORT	HALTERUNG	SOPORTE
38	448545	1	SUPPORTO RELE CLACSON C85 2018	SUPPORT	SUPPORT	HALTERUNG	SOPORTE
39	441772	1	TAPPO COPERTURA FORO RFID RAL 7016	COVER	COUVERCLE	DECKEL	TAPA
40	409831	5	TAPPO SALVAFILETTO D=11.5	COVER	COUVERCLE	DECKEL	TAPA
41	409832	2	TAPPO SALVAFILETTO D=14.5	CAP	CAPUCHON	KAPPE	TAPON
42	407587	1	TELERUTTORE 36V SW80-65	REMOTE CONTROL SWITCH	TELERUPTEUR	SCHÜTZ	TELERRUPTOR
43	408867	2	VITE D.2,9X19 AUTOF. NICH UNI 6954	SCREW	VIS	SCHRAUBE	TORNILLO
44	415869	8	VITE D.3,5X16 TSPTC AUTOF. UNI 6955 NERA	SCREW	VIS	SCHRAUBE	TORNILLO
45	408840	4	VITE D.3,5X25 TCTC AUTOF. UNI 7981 PLAST	SCREW	VIS	SCHRAUBE	TORNILLO
46	408835	4	VITE M3x25 TCTC UNI 7687 ZINC	SCREW	VIS	SCHRAUBE	TORNILLO
47	415780	2	VITE M4x6 TCTC UNI 7687 INOX A2	SCREW	VIS	SCHRAUBE	TORNILLO
48	408639	16	VITE M4x16 TE UNI 5739 ZINC	SCREW	VIS	SCHRAUBE	TORNILLO
49	420365	2	VITE M4x30 TCTC UNI 7687 ZINC	SCREW	VIS	SCHRAUBE	TORNILLO
50	438302	3	VITE M5x16 TSPTC UNI 7688 ZINC. NERO	SCREW	VIS	SCHRAUBE	TORNILLO
51	408855	1	VITE M5x20 TCTC UNI 7687 ZNT	SCREW	VIS	SCHRAUBE	TORNILLO
52	407669	2	VITE M6x25 TE UNI 5739 ZINC	SCREW	VIS	SCHRAUBE	TORNILLO
53	408971	4	VITE M6x40 TPSEI UNI 5933 FP ZINC	SCREW	VIS	SCHRAUBE	TORNILLO
54	408676	1	VITE M8x30 TE UNI 5739 ZINC	SCREW	VIS	SCHRAUBE	TORNILLO
55	415727	1	VITE M8x55 TE UNI 5739 ZINC.	SCREW	VIS	SCHRAUBE	TORNILLO
56	440883	6	VITE UNI 9707-Pz-TZ D.3 x 10 ZINC.	SCREW	VIS	SCHRAUBE	TORNILLO
57	439946	1	ZOCOLO PORTA RELE' XE0801079	TERMINAL BOARD HOLDER	PORTE-BARRETTE	KLEMMBRETTALTER	PORTACAJA DE BORNES
58	450130	1	CONTATTO NP2-BE102 X FUNGO AR. NP2-BS542	CONTACT	CONTACT	KONTAKT	CONTACTO
59	409246	1	CONTATTO PER INTERRUPTORE A CHIAVE	CONTACT FOR SWITCH	CONTACT INTERRUPT.	KONTAKT FUR SCHALTER	CONTACTO INTERR.

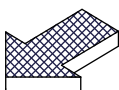
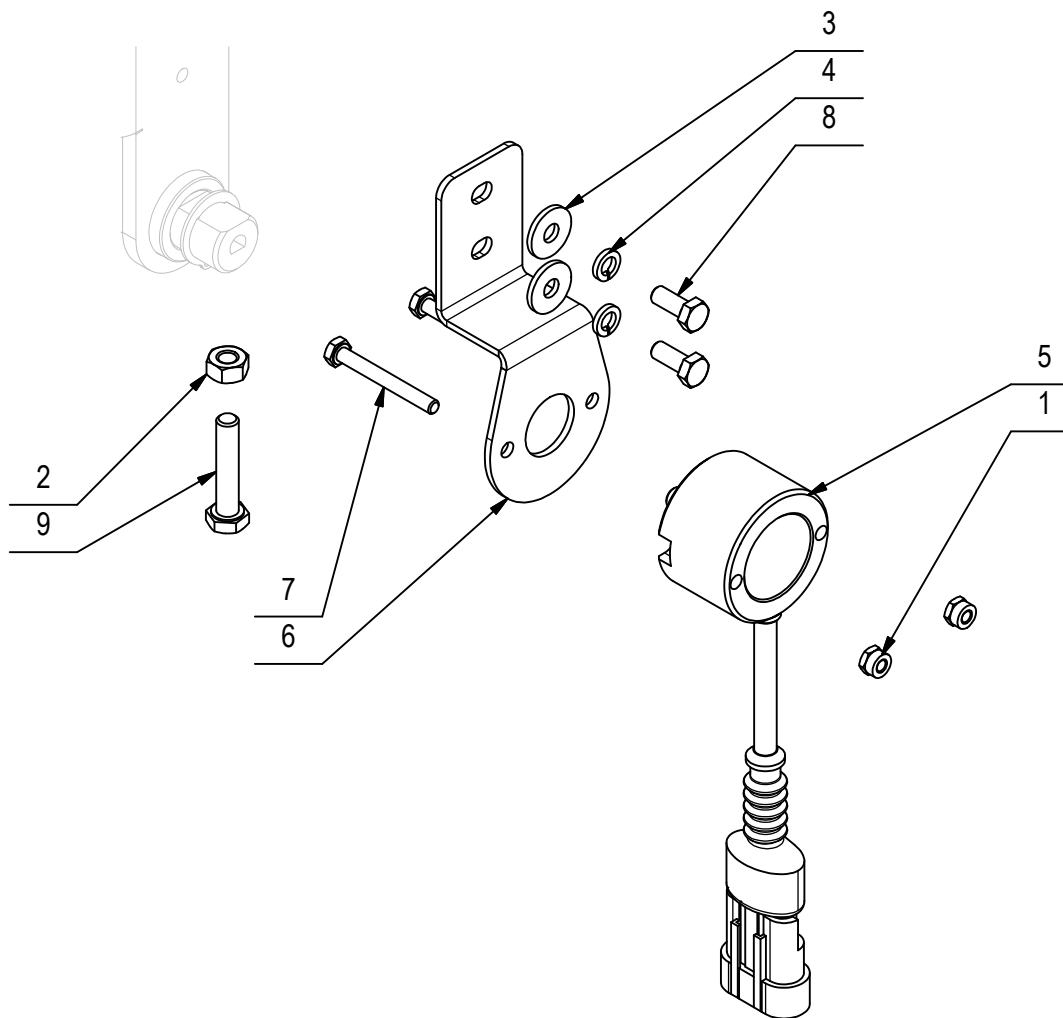
CR-19 KIT SENSORE PRESSIONE

PRESSURE SENSOR KIT

KIT CAPTEUR DE PRESSION

DRUCK-SENSOR-KIT

KIT DE SENSORES DE PRESIÓN



CR-19 KIT SENSORE PRESSIONE

19

POS	CODICE	QTÀ	DESCRIZIONE	DENOMINATION	DESCRIPTION	BENENNUNG	DESCRIPCION
1	415898	2	DADO M4 AUTOBL UNI7474	LOCK NUT	ECROU AUTOBLOQUANT	STOPMUTTER	TUERCA AUTOBLOCANTE
2	409040	1	DADO M6x5 UNI 5588 ZINC	NUT	ECROU	MUTTER	TUERCA
3	409151	2	ROSETTA 5,5x15x1.5 UNI 6593 ZINC	WASHER	RONDELLE	UNTERLAGSCHEIBE	ARANDELA
4	409154	2	ROSETTA GROWER 5x1,6 ZINC	WASHER	RONDELLE	UNTERLAGSCHEIBE	ARANDELA
5	449178	1	SENSORE ANGOLARE AA020575-20	ANGULAR SENSOR	CAPTEUR ANGULAIRE	ECKIGE SENSOR	SENSOR ANGULAR
6	448741	1	SUPPORTO SENSORE ANGOLARE C85 2018	SUPPORT	SUPPORT	HALTERUNG	SOPORTE
7	415713	2	VITE M4x35 TE UNI 5739 ZINC.	SCREW	VIS	SCHRAUBE	TORNILLO
8	407644	2	VITE M5x12 TE UNI 5739 ZINC	SCREW	VIS	SCHRAUBE	TORNILLO
9	408659	1	VITE M6x30 TE UNI 5739 ZINC	SCREW	VIS	SCHRAUBE	TORNILLO

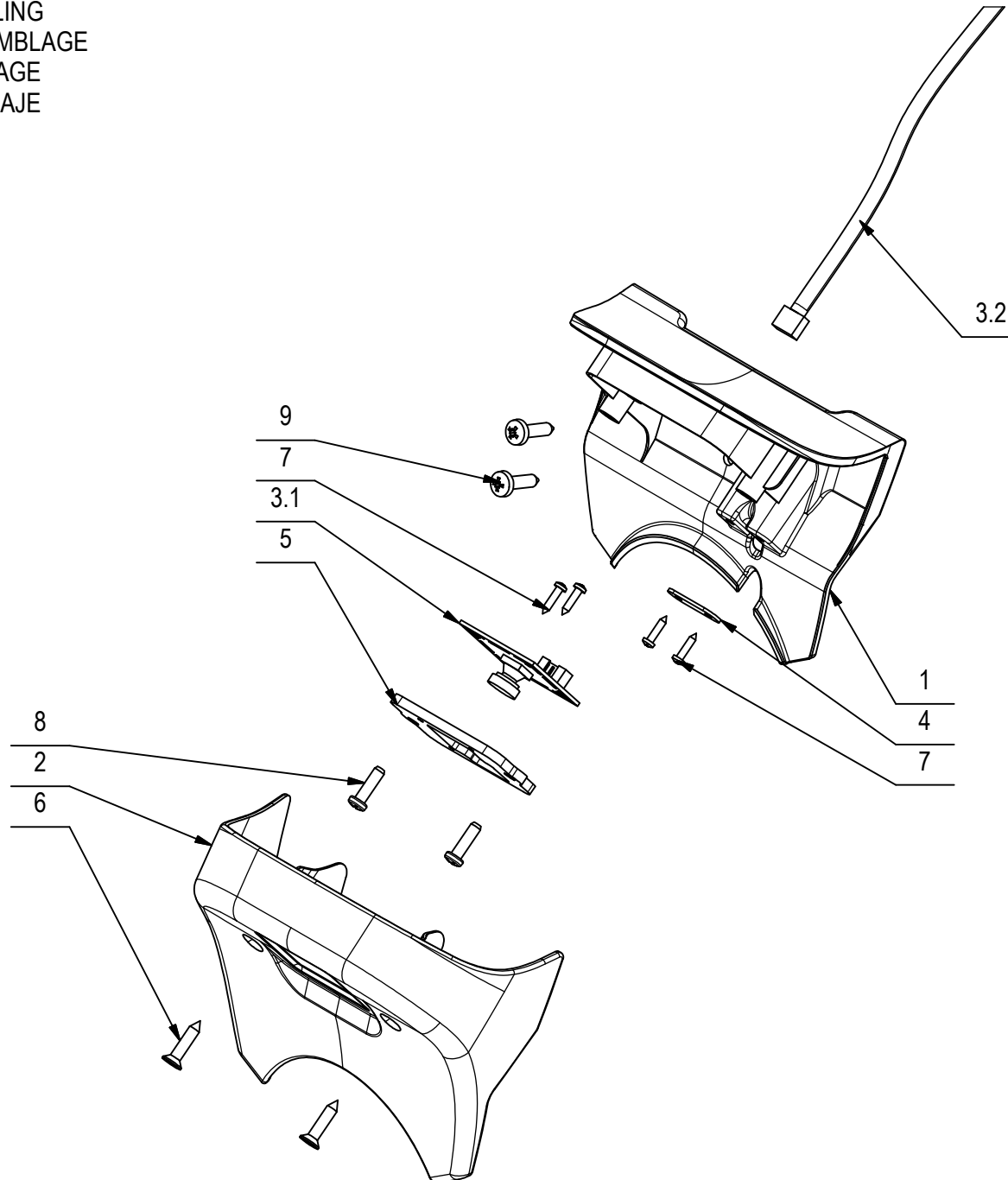
CR-20 PREM. TELECAMERA POSTERIORE

REAR CAMERA PRE-ASSEMBLING

CAMÉRA ARRIÈRE PRÉ-ASSEMBLAGE

HINTERE KAMERA VORMONTAGE

CÂMARA TRASERA PREMONTAJE



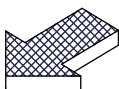
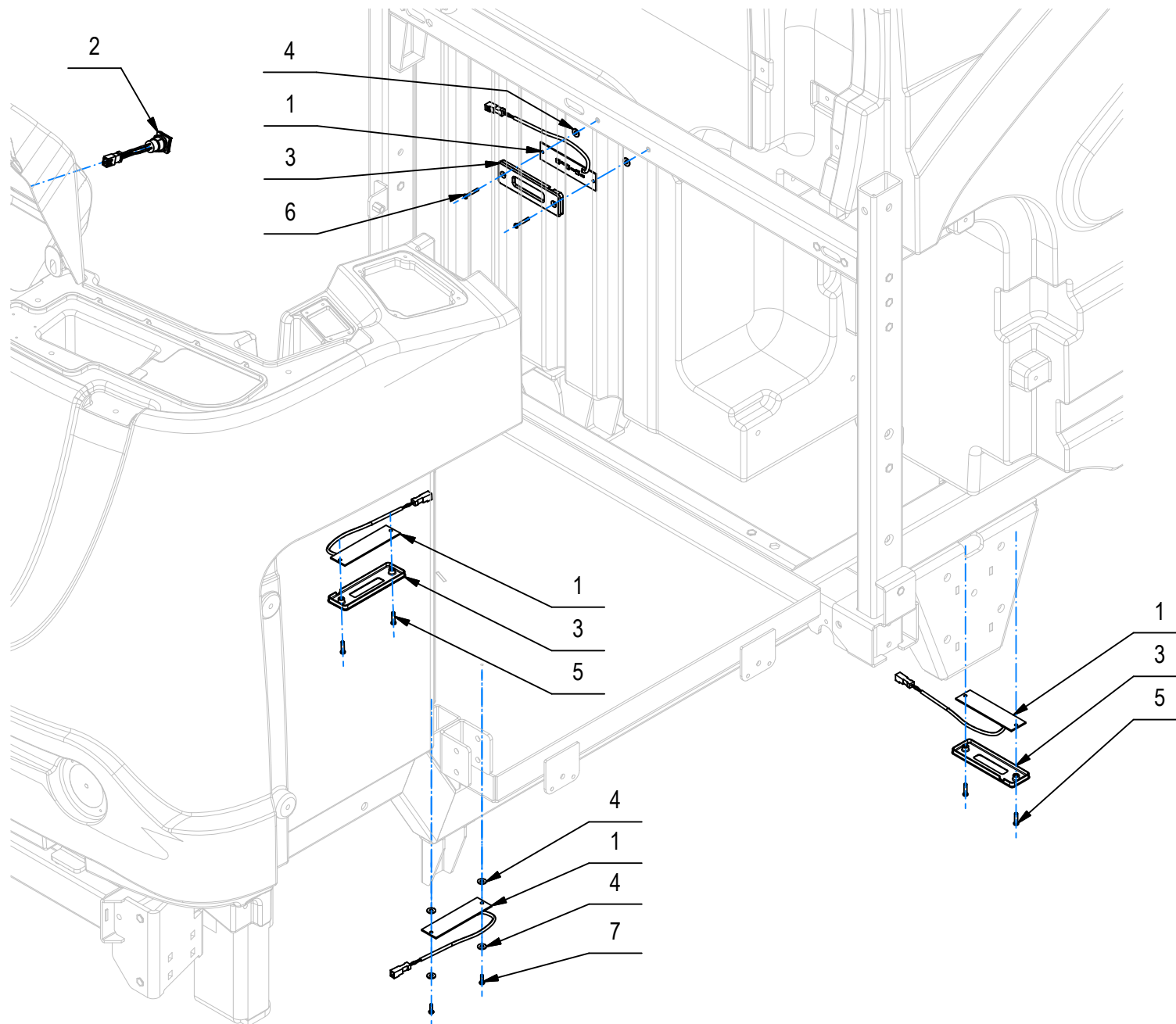
CR-20 PREM. TELECAMERA POSTERIORE

20

POS	CODICE	QTÀ	DESCRIZIONE	DENOMINATION	DESCRIPTION	BENENNUNG	DESCRIPCION
1	448575	1	COVER POSTERIORE VIDEOCAMERA C85 2018	CAMERA CASE	CARTER DU CAMERA	KAMERAMANTELUNG	ENCOLTURA DE CAMERA
2	448576	1	COVER ANT. VIDEOCAMERA C85 2018 +VETRINO	CAMERA CASE	CARTER DU CAMERA	KAMERAMANTELUNG	ENCOLTURA DE CAMERA
3	228221	1	TELECAMERA ELP-USB30W02M-MHV120 COMPL.	CAMERA WITH CABLE	CAMERA AVEC CABLE	KAMERA MIT KABLE	CAMERA Y CABO
3.1	448784	1	TELECAMERA ELP-USB30W02M-MHV120	CAMERA	CAMERA	KAMERA	CAMERA
3.2	448785	1	TELECAMERA ELP-USB30W02M-MHV120 CAVO	CABLE	CABLE	KABLE	CABO
4	448782	1	PIASTRINA COVER VIDEOCAMERA C85 2018	SUPPORT	SUPPORT	HALTERUNG	SOPORTE
5	448781	1	PIASTRINA SUPP. TELECAMERA C85 2018	SUPPORT	SUPPORT	HALTERUNG	SOPORTE
6	415869	2	VITE D.3,5X16 TSPTC AUTOF. UNI 6955 NERA	SCREW	VIS	SCHRAUBE	TORNILLO
7	428629	4	VITE AUTOF. 2,2X9,5 UNI 6954 ZINC TCTC	SCREW	VIS	SCHRAUBE	TORNILLO
8	440580	2	VITE AUTOF. 3.5x12 x PLASTICA SP. NERA	SCREW	VIS	SCHRAUBE	TORNILLO
9	408872	2	VITE D.3.9x16 AUTOF. NICHUNI 6954	SCREW	VIS	SCHRAUBE	TORNILLO

CR-22 KIT LUCI DI CORTESIA

KIT COURTESY LIGHTS
 KIT FEUX DE COURTOISIE
 KIT HÖFLICHKEIT LICHT
 KIT LUCES DE CORTESÍA



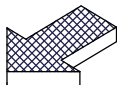
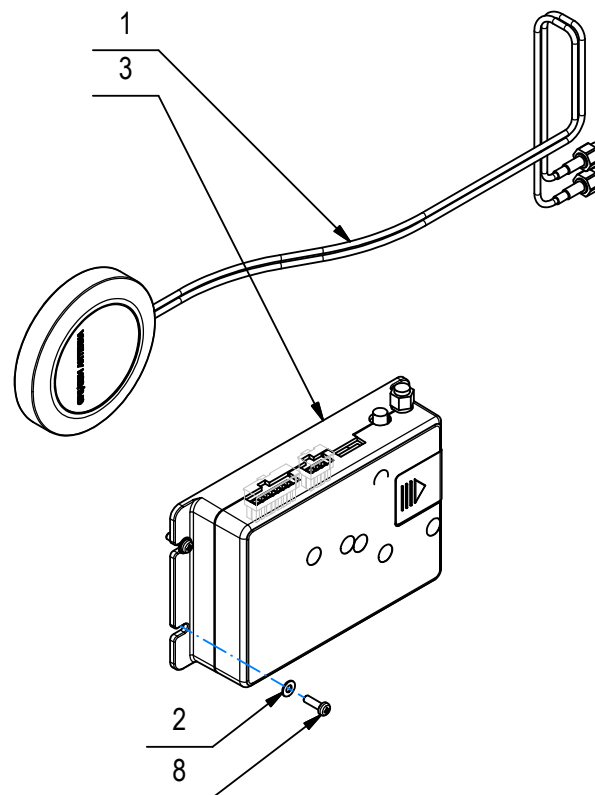
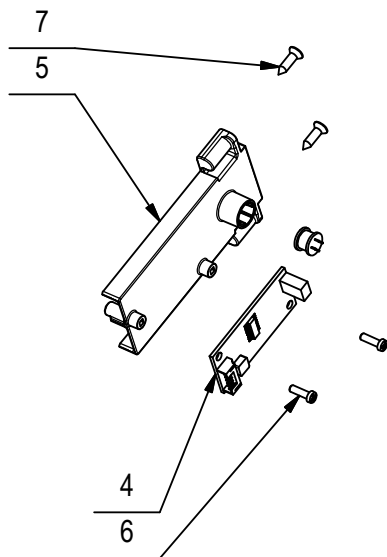
CR-22 KIT LUCI DI CORTESIA

22

POS	CODICE	QTÀ	DESCRIZIONE	DENOMINATION	DESCRIPTION	BENENNUNG	DESCRIPCION
1	447355	5	FANALE LED 24-36V - 91x23.5x3 + CONNETT.	LED LIGHTS	FEUX LED	LED-AMPEL	FAROS LED
2	443044	1	INTERR. LED VERDE APEM IRC1F422L0G+CONN.	SWITCH	INTERRUPTEUR	SCHALTER	INTERRUPTOR
3	446780	3	MASCHERA FARO LED RECUPERO MAGNA 2017	LIGHT MASK	PHARES MASQUE	SCHEINWERFER MASK	FARO MASCARA
4	409147	10	ROSETTA 4x10x1 NYLON	WASHER	RONDELLE	UNTERLAGSCHEIBE	ARANDELA
5	440886	4	VITE AUTOF. D.3,5 x 14 UNI 9707-Pz-TZ A2	SCREW	VIS	SCHRAUBE	TORNILLO
6	408834	2	VITE M3X20 TCTC UNI 7687 ZINC	SCREW	VIS	SCHRAUBE	TORNILLO
7	408838	4	VITE M3x10 TCTC UNI 7687 ZINC	SCREW	VIS	SCHRAUBE	TORNILLO

CR-23 KIT GESTIONE DELLA FLOTTA

FLEET MANAGEMENT
GESTION DE FLOTTE
FLOTTENMANAGEMENT
GESTIÓN DE FLOTAS



CR-23 KIT GESTIONE DELLA FLOTTA

POS	CODICE	QTÀ	DESCRIZIONE	DENOMINATION	DESCRIPTION	BENENNUNG	DESCRIPCION
1	441785	1	ANTENNA GPS	ANTENNA GPS-GSM	ANTENNE GPS-GSM	ANTENNE GPS-GSM	ANTENA GPS-GSM
2	415917	4	ROSETTA M3 UNI 6592 ZINC	WASHER	RONDELLE	UNTERLAGSCHEIBE	ARANDELA
3	224981	1	SCHEDA CONTROLLO REMOTO CFC	REMOTE CONTROL CARD	SYSTEME DE TELECOMMANDE	FERNGESTEUERTE MESSEINHEIT	SISTEMA DE TELECOMANDO
4	441784	1	SCHEDA-RICEVITORE RFID	CARD-RECEIVER RFID	CARTE-RÉCEPTEUR RFID	CARD-EMPFÄNGER RFID	RFID CARD-RECEPTOR
5	441783	1	SUPPORTO CHIAVE E SCHEDA RFID	KEY HOLDER AND CARD RFID	PORTE-CLÉS ET CARTE RFID	SCHLÜSSELANHÄNGER UND RFID-KARTE	TITULAR DE LA LLAVE Y TARJETA RFID
6	441027	2	VITE AUTOF. D.3 x 10 UNI 9707-Pz-TZ A2	SCREW	VIS	SCHRAUBE	TORNILLO
7	408952	2	VITE DIAM.3,9X13 TPS AUTOF.UNI 6955 NICH	SCREW	SCHRAUBE	VIS	TORNILLO
8	408838	4	VITE M3x10 TCTC UNI 7687 ZINC	SCREW	VIS	SCHRAUBE	TORNILLO

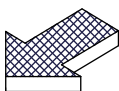
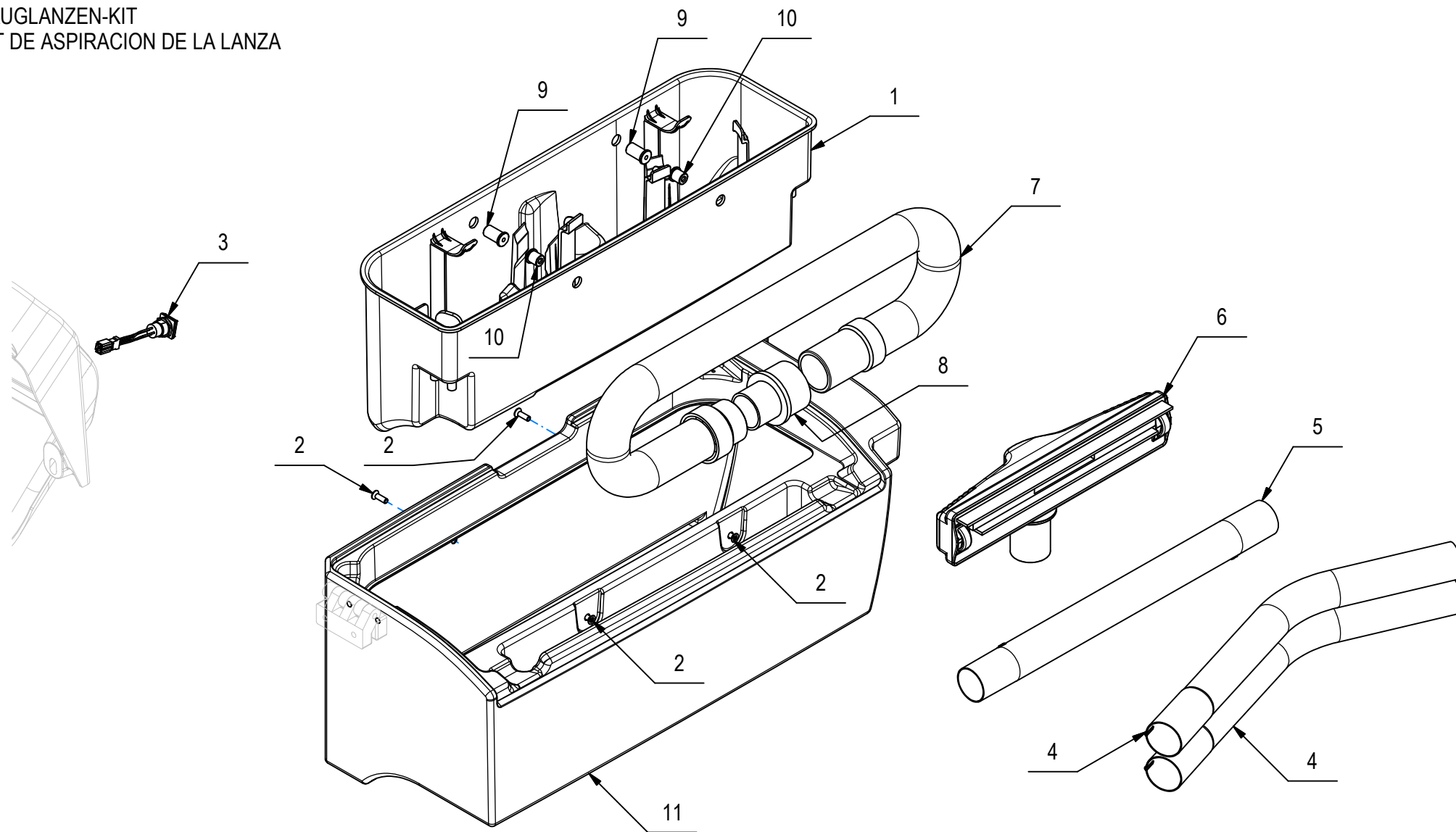
CR-24 KIT LANCIA ASPIRA LIQUIDI

VACUM WAND KIT

KIT D'ASPIRATION LANCE

SAUGLANZEN-KIT

KIT DE ASPIRACION DE LA LANZA



CR-24 KIT LANCIA ASPIRA LIQUIDI

POS	CODICE	QTÀ	DESCRIZIONE	DESCRIPTION	DESIGNATION	BEZEICHNUNG	DESCRPCIÓN
1	228801	1	PORTA KIT LANCIA C85 2018 FORATO	WET KIT SUPPORT	SUPPORT KIT HUMIDE	NASS-KIT SUPPORT	SOPORTE KIT MOJADO
2	438302	4	VITE M5x16 TSPTC UNI 7688 ZINC. NERO	SCREW	VIS	SCHRAUBE	TORNILLO
3	443044	1	INTERR. LED VERDE APEM IRC1F422L0G+CONN.	SWITCH	INTERRUPTEUR	SCHALTER	INTERRUPTOR
4	445636	2	TUBO CURVA KIT ASPIRAZIONE	PIPE	TUBE	ROHR	TUBO
5	445637	1	TUBO DRITTO KIT ASPIRAZIONE	PIPE	TUBE	ROHR	TUBO
6	446962	1	SPAZZOLA L300 SPIVAL USCITA DIRITTA	BRUSH	BROSSE	BÜRSTE	CEPILLO
7	446963	1	TUBO ESTENSIBILE d=35 L=650	PIPE	TUBE	ROHR	TUBO
8	447701	1	MANICOTTO RIDUZ. d=40 D=52 NYLON NERO	REDUCTION	REDUCTION	REDUZIERSTÜCK	REDUCCION
9	449720	2	PERNO D=15-12 d=M5 S=23 NYLON NERO	PIN	AXE	BOLZEN	PERNO
10	449724	2	PERNO D=15-12 d=M5 S=13,5 NYLON NERO	PIN	AXE	BOLZEN	PERNO
11	449862	1	VANO PORTALANCIA ASPIRALIQUIDI C100 2018	LANCE HOLDER COMPARTMENT	COMPARTIMENT PORTE LANCE	LANCE HOLDER FACH	LANZA SOPORTE COMPARTIMENTO

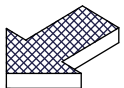
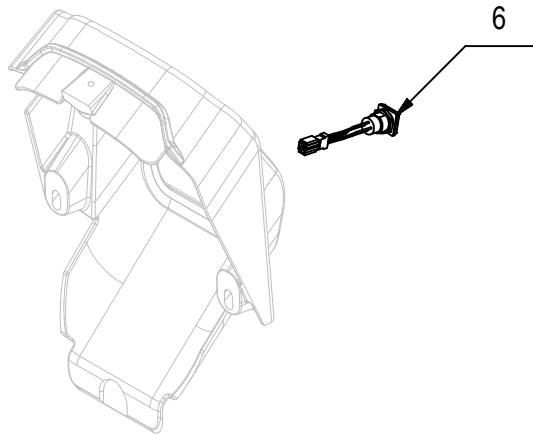
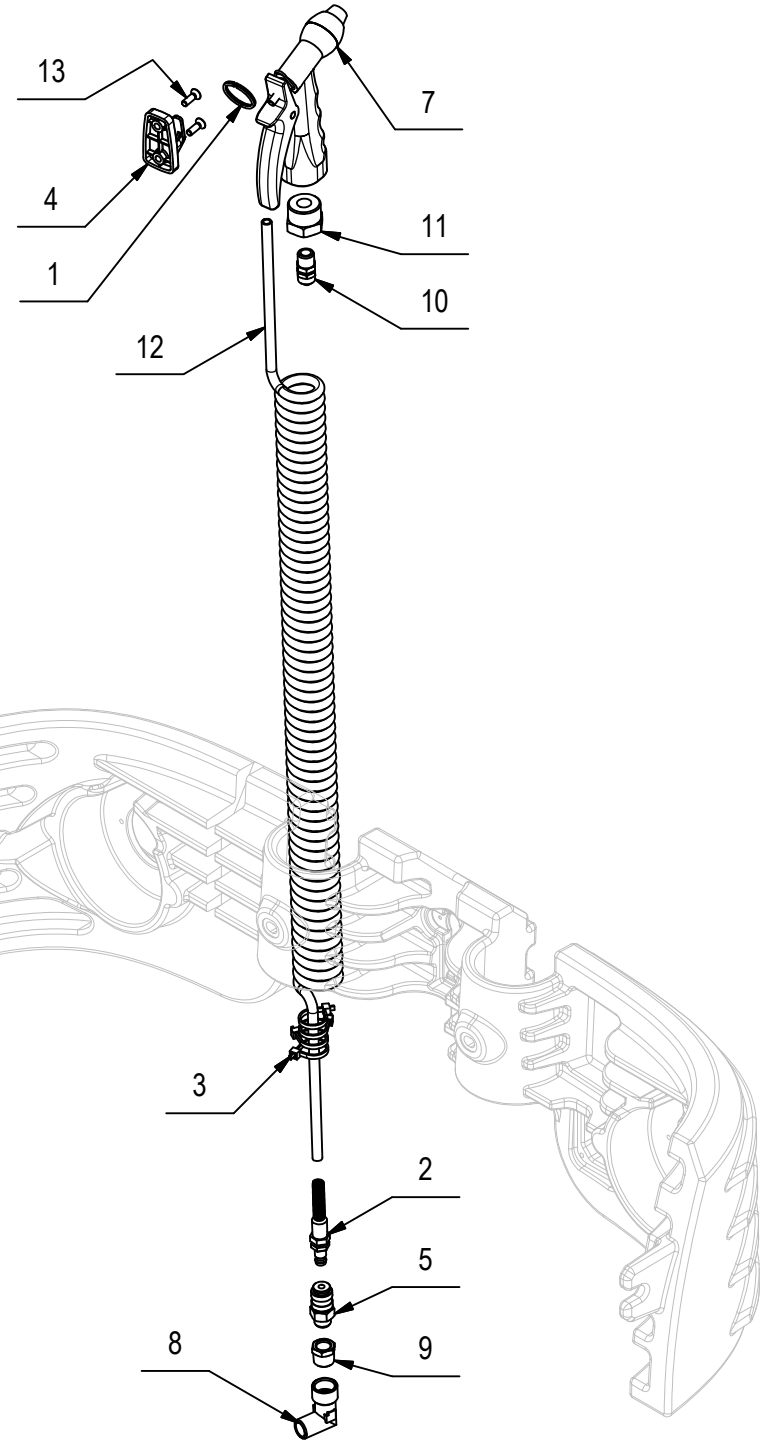
CR-25 KIT PISTOLA IDROPULTRICE

PRESSURE WASHER GUN KITS

RONDELLE DE PRESSION PISTOLET KITS

DRUCK-WASCHMASCHINE-GUN-KITS

KITS DE PISTOLA DE ARANDELA DE PRESIÓN



CR-25 KIT PISTOLA IDROPULITRICE

POS	CODICE	QTÀ	DESCRIZIONE	DENOMINATION	DESCRIPTION	BENENNUNG	DESCRIPCION
1	447453	1	ANELLO DIAMETRO ESTERNO D=30	RING	ANNEAU	RING	ANILLO
2	416922	1	ATT.RAP.MASCH.IN ACC.xTUBO 6x8 COMPLETO	STAINLESS STEEL QUICK COUPLING	RACCORD RAPIDE EN ACIER INOXYDABLE	EDELSTAHL-SCHNELLKUPPLUNG	ACOPLE RÁPIDO ACERO INOXIDABLE
3	410275	4	FASCETTA PLASTICA 3,6x140 BIANCA	CLAMP	COLLIER	BRIDE	ABRAZADERA
4	446676	1	GANCIO SUPPORTO PISTOLA PULIZIA	SUPPORT	SUPPORT	HALTERUNG	SOPORTE
5	448906	1	GIUNTO AD INNESTO RAPIDO MOD. 5051 G1/4"	FITTING	RACCORD	VERSCHRAUBUNG	RACOR
6	443044	1	INTERR. LED VERDE APEM IRC1F422L0G+CONN.	SWITCH	INTERRUPTEUR	SCHALTER	INTERRUPTOR
7	446992	1	PISTOLA CON UGELLO REGOLABILE	WATER GUN	PISTOLET A' EAU	WASSERPISTOLE	PISTOLA DE AGUA
8	428784	1	RACCORDO A GOMITO 3/8" MF	ELBOW	COUDE	WINKELVERSCHRAUBUNG	RACOR CODO
9	423029	1	RACCORDO DI RIDUZIONE 3/8" M - 1/4" F	FITTING	RACCORD	VERSCHRAUBUNG	RACOR
10	447364	1	RACCORDO PORTA TUBO Ø8/6 x 1/4"M (1511)	FITTING	RACCORD	VERSCHRAUBUNG	RACOR
11	447363	1	RACCORDO RIDUZ. 3/4"M - 1/4"F NICHELATO	FITTING	RACCORD	VERSCHRAUBUNG	RACOR
12	444959	1	TUBO A MOLLA D=8 d=5,5 L=7500 PU FLEX	PIPE	TUBE	ROHR	TUBO
13	408516	2	VITE M5x16 TSCTC UNI 7689 ZINC	SCREW	VIS	SCHRAUBE	TORNILLO

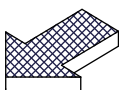
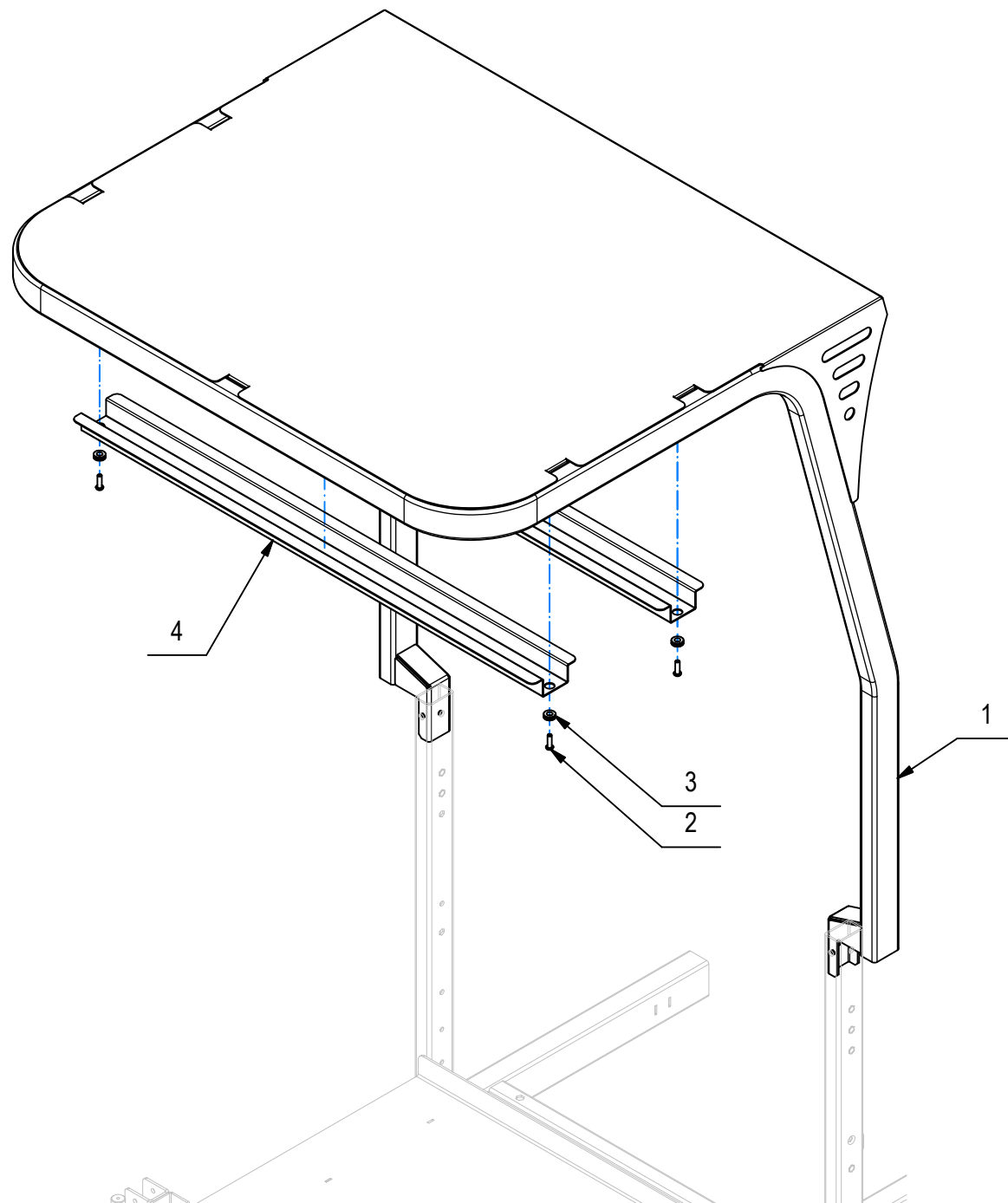
CR-26 KIT OPZIONALE TETTuccio (VER. LIGHT)

KIT OPTIONAL ROOF

KIT OPTIONNEL TOIT

KIT OPTION DACH

KIT OPTIONAL DE TECHO



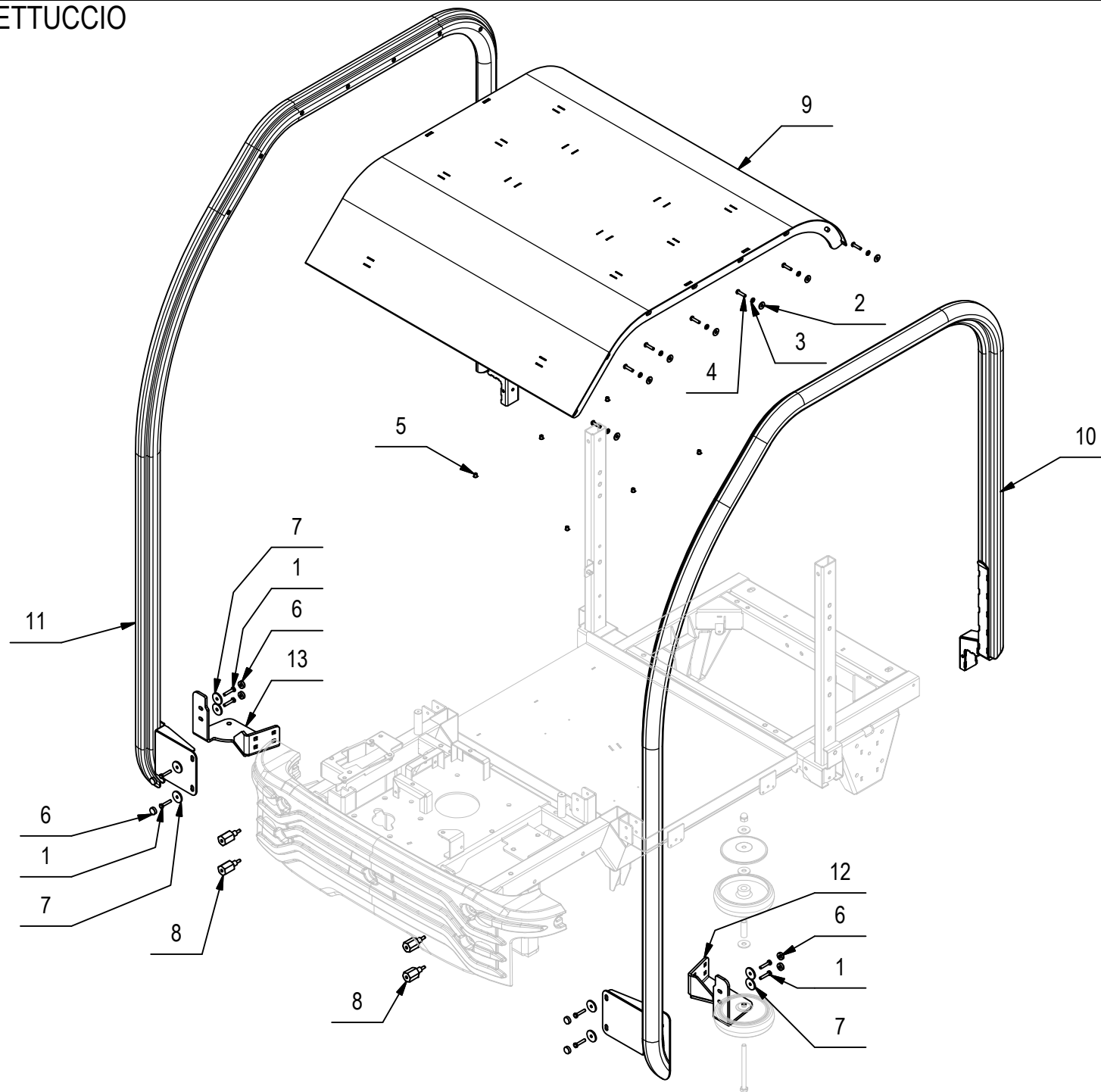
CR-26 KIT OPZIONALE TETTuccio (VER. LIGHT)

26

POS	CODICE	QTÀ	DESCRIZIONE	DENOMINATION	DESCRIPTION	BENENNUNG	DESCRIPCION
1	228314	1	TETTuccio C100 2018	CANOPY	DAIS	KABINENHAUBE	CUPULA
2	415855	4	VITE M6X20 TCBEI ISO 7380 ZINC.	SCREW	VIS	SCHRAUBE	TORNILLO
3	416058	4	PASSACAVO PER FORO D.14 Di=8	FAIRLEAD	PASSE-CABLE	KABELDURCHGANG	GUIACABLE
4	448927	2	PROFILO DI RINFORZO TETTuccio C100 2018	REINFORCEMENT	RENFORCEMENT	VERSTÄRKUNG	REFUERZO

CR-26 KIT OPZIONALE TETTUCCIO

KIT OPTIONAL ROOF
KIT OPTIONNEL TOIT
KIT OPTION DACH
KIT OPTIONAL DE TECHO



CR-26 KIT OPZIONALE TETTUCCIO

POS	CODICE	QTÀ	DESCRIZIONE	DESCRIPTION	DESIGNATION	BEZEICHNUNG	DESCRPCIÓN
1	408659	8	VITE M6x30 TE UNI 5739 ZINC	SCREW	VIS	SCHRAUBE	TORNILLO
2	409160	14	ROSETTA 6x18x1,5 UNI 6593 ZINC	WASHER	RONDELLE	UNTERLAGSCHEIBE	ARANDELA
3	409164	14	ROSETTA GROWER 6x2,5x1,8 ASA B27 ZINC	LOCK WASHER	RONDELLE FREIN	ZAHNSCHEIBE	ARANDELLA DENTADA
4	416778	14	VITE M6X25 TCBEI ISO 7380 ZINC	SCREW	VIS	SCHRAUBE	TORNILLO
5	426800	6	TAPPO A SCATTO HEYCO FORO 7.9	CAP	CAPUCHON	KAPPE	TAPON
6	442247	8	CAPPUCCIO COPRI VITE CCA-R 5-6 NERO	COVER	COUVERCLE	DECKEL	TAPA
7	444311	8	RONDELLA D=30 d=6,5 S=3 S235JR NERA	WASHER	RONDELLE	UNTERLAGSCHEIBE	ARANDELA
8	449584	4	DISTANZIALE D=CH24-12-M6 d=M8 S=63	SPACER	ENTRETOISE	DISTANZHÜLSE	DISTANCIADOR
9	449597	1	COPERTURA TETTUCCIO C100 2018	CANOPY COVER	COUVERTURE DE LA CANOPÉE	ÜBERDACHUNG ABDECKUNG	COBERTURA DEL DOSEL
10	449598	1	MONTANTE SX TETTUCCIO C100 2018	LEFT PROFILE	PROFIL GAUCHE	LINKS PROFIL	PERFIL IZQUIERDO
11	449605	1	MONTANTE DX TETTUCCIO C100 2018	RIGHT PROFILE	PROFIL DROIT	RICHTIGE PROFIL	PERFIL ADECUADO
12	449678	1	SUPPORTO ANT. SX TETTUCCIO C100 2018	LEFT SUPPORT	SUPPORT GAUCHE	HALTERUNG LINKS	SOPORTE IZQUIERDO
13	449680	1	SUPPORTO ANT. DX TETTUCCIO C100 2018	RIGHT SUPPORT	SUPPORT DROITE	RECHTE HALTERUNG	SOPORTE DERECHO

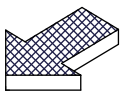
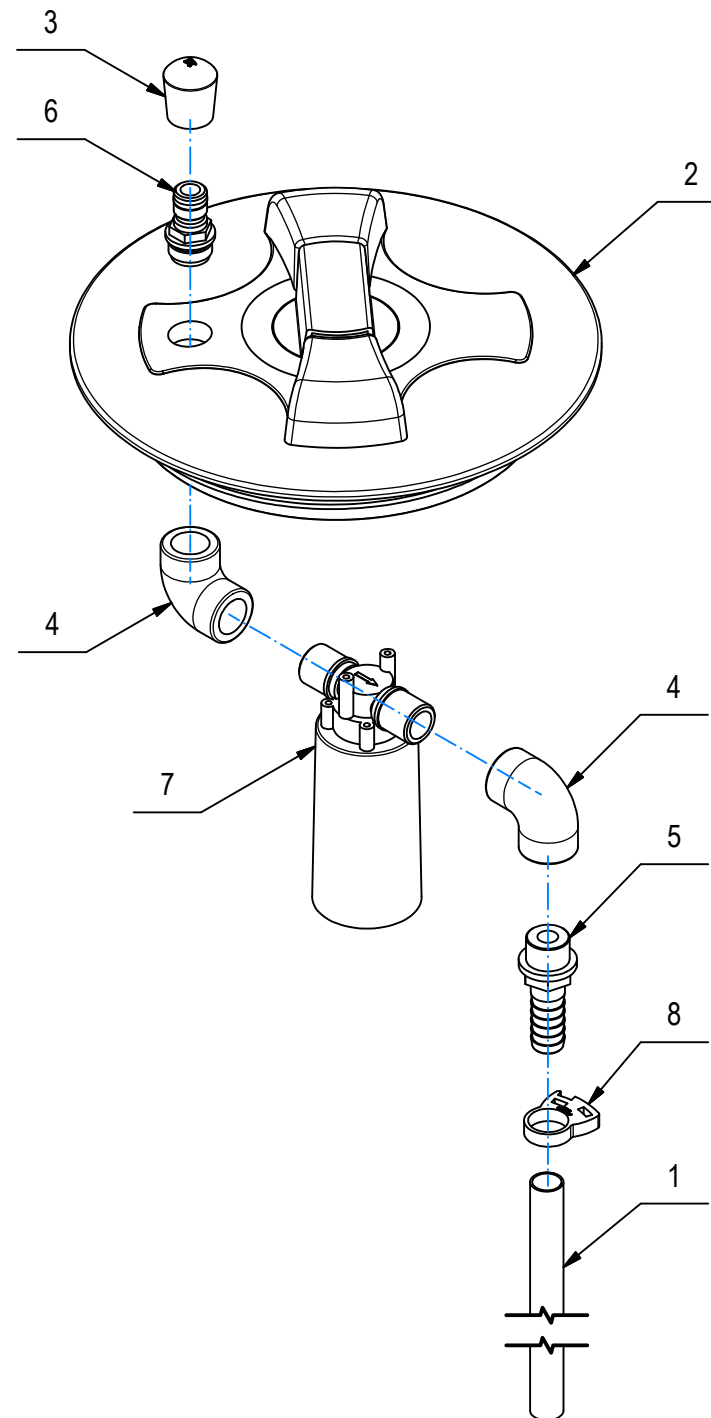
CR-27 KIT RIEMPIMENTO RAPIDO

KIT FAST FILLING

KIT DE REMPLISSAGE RAPIDE

KIT SCHNELLE FULL

KIT DE RELLENO RAPIDO



CR-27 KIT RIEMPIMENTO RAPIDO

POS	CODICE	QTÀ	DESCRIZIONE	DENOMINATION	DESCRIPTION	BENENNUNG	DESCRIPCION
1	209624	1	TUBO DIAM.14X800 PVC SPIR. TRASP.	HOSE	TUYAU	SCHLAUCH	TUBO DE GOMA
2	228813	1	COPERCHIO FILETTATO D=255 FORATO D.21	COVER	COUVERCLE	DECKEL	TAPA
3	409857	1	PIEDINO A CAMPANA DIAM 16 NERO	RUBBER CAP	BOUCHON	GUMMISTOPFEN	TAPON DE GOMA
4	410340	2	RACCORDO A GOMITO 90° 1-2 FF.	ELBOW	COUDE	WINKELVERSCHRAUBUNG	RACOR CODO
5	410371	1	PORTAGOMMA DIRITTO 1/2"x16	CONNECTOR	RACCORD	SCHLAUCHANSCHLUSS	EMPALME TUBO DE GOMA
6	410440	1	INNESTO RAPIDO 1/2" G MASCHIO	MALE COUPLING	EMBAYAGE MALE	KUPPLUNG MIT ZAPFEN	ACOPLAMIENTO MACHO
7	431794	1	GALLEGGIANTE ABERTAX 1/2"	FLOAT	FLOTTEUR	SCHWIMMER	FLOTADOR
8	449737	1	FASCETTA SCATTO HERBIE HCL-H Ø18,1-20,6	CLAMP	COLLIER	BRIDE	ABRAZADERA

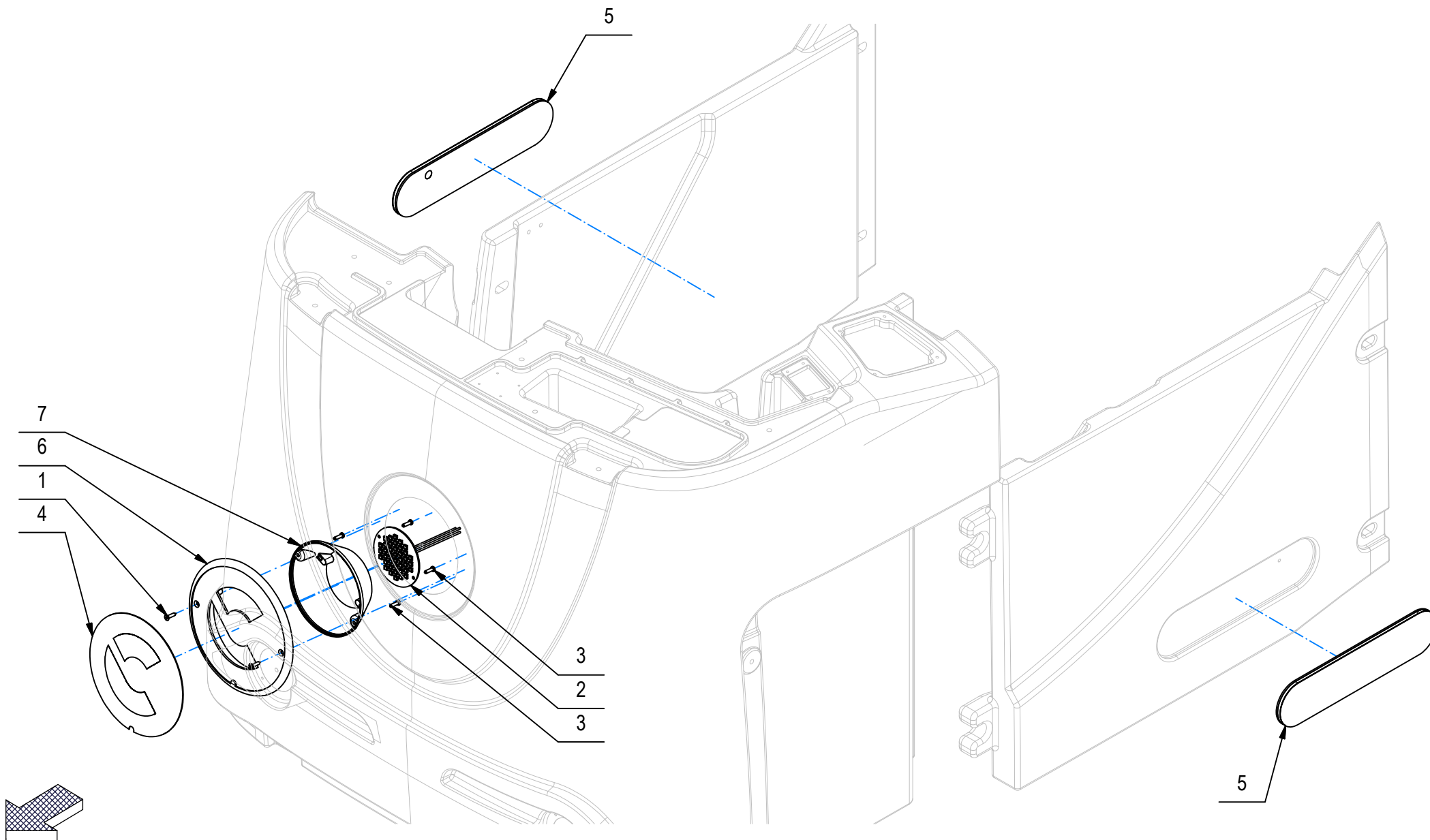
CR-28 KIT FARO E SCRITTE LUMINOSE

WRITTEN AND BRIGHT HEADLIGHT KIT

KIT DE PHARES ÉCRITE ET LUMINEUX

SCHRIFTLICHE UND HELLE SCHEINWERFER KIT

KIT LINTERNA ESCRITO Y BRILLANTE

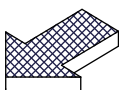
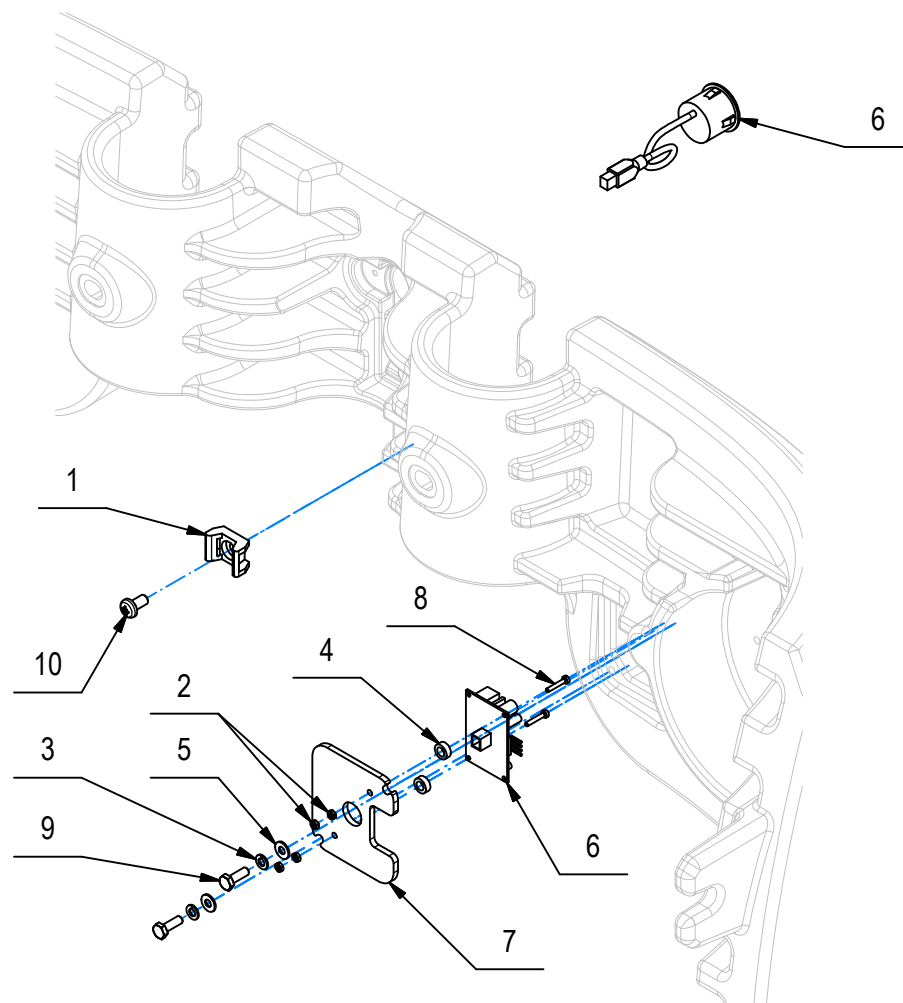


CR-28 KIT FARO E SCRITTE LUMINOSE

POS	CODICE	QTÀ	DESCRIZIONE	DESCRIPTION	DESIGNATION	BEZEICHNUNG	DESCRPCIÓN
1	415869	2	VITE D.3,5X16 TSPTC AUTOF. UNI 6955 NERA	SCREW	VIS	SCHRAUBE	TORNILLO
2	442224	1	SCHEDA FANALE LED B/B 0-COM-74-54-BB-V1	HEAD LIGHT	PROJECTEUR	ARBEITSLICHT	FARO
3	440580	4	VITE AUTOF. 3.5x12 x PLASTICA SP. NERA	SCREW	VIS	SCHRAUBE	TORNILLO
4	449347	1	LOGO C TRASPARENTE C85 2018	DECAL	ETIQUETTE	SCHILD	ETIQUETA
5	449348	2	SCRITTA LATERALE LUMINOSA COMAC	DECAL	ETIQUETTE	SCHILD	ETIQUETA
6	449365	1	SUPPORTO LOGO C ILLUMINATO C85 2018	SUPPORT	SUPPORT	HALTERUNG	SUPORTE
7	449366	1	SUPPORTO SCHEDA LOGO C ILLUM. C85 2018	BOARD SUPPORT	SUPPORT DE LA PLATINE	BOARD SUPPORT	SOPORTE DE JUNTA

CR-29 KIT ANTICOLLISION

ANTICOLLISION SYSTEM
SYSTEME ANTICOLLISION
ANTICOLLISIONSISTEM
KIT ANTI COLLISION



CR-29 KIT ANTICOLLISION

29

POS	CODICE	QTÀ	DESCRIZIONE	DENOMINATION	DESCRIPTION	BENENNUNG	DESCRIPCION
1	409819	1	BASSETTA TC 142 PER FASCETTE	SUPPORT PLATE	PLAQUE SUPPORT	STÜTZPLATTE	PLACA SOPORTE
2	435421	4	DADO M2 UNI 5588 INOX	NUT	ECROU	MUTTER	TUERCA
3	415941	2	ROSETTA 4 UNI1751 ZINC GROWER	LOCK WASHER	RONDELLE FREIN	ZAHNSCHEIBE	ARANDELLA DENTADA
4	409148	2	ROSETTA 4x8x3 NYLON	WASHER	RONDELLE	SCHEIBE	ARANDELA
5	409142	2	ROSETTA 4x9x0,8 UNI 6592 ZINC	WASHER	RONDELLE	UNTERLAGSCHEIBE	ARANDELA
6	226283	1	SENS. ULTRASONIC DYP-ME007Y-X CAVO L=350				
7	448929	1	SUPPORTO SCHEDA SENSORE ACS C85 2018	SENSOR BOARD SUPPORT	SUPPORT CAPTEUR DE LA PLATINE	SUPPORT FÜR SENSOR BOARD	SOPORTE DE TABLERO DE SENSOR
8	448928	2	VITE M2X12 TC UNI 6107 ISO 1207 A2	SCREW	VIS	SCHRAUBE	TORNILLO
9	408633	2	VITE M4x12 TE UNI 5739 ZINC	SCREW	VIS	SCHRAUBE	TORNILLO
10	408848	1	VITE M5X10 TCTC UNI 7687 A2	SCREW	VIS	SCHRAUBE	TORNILLO

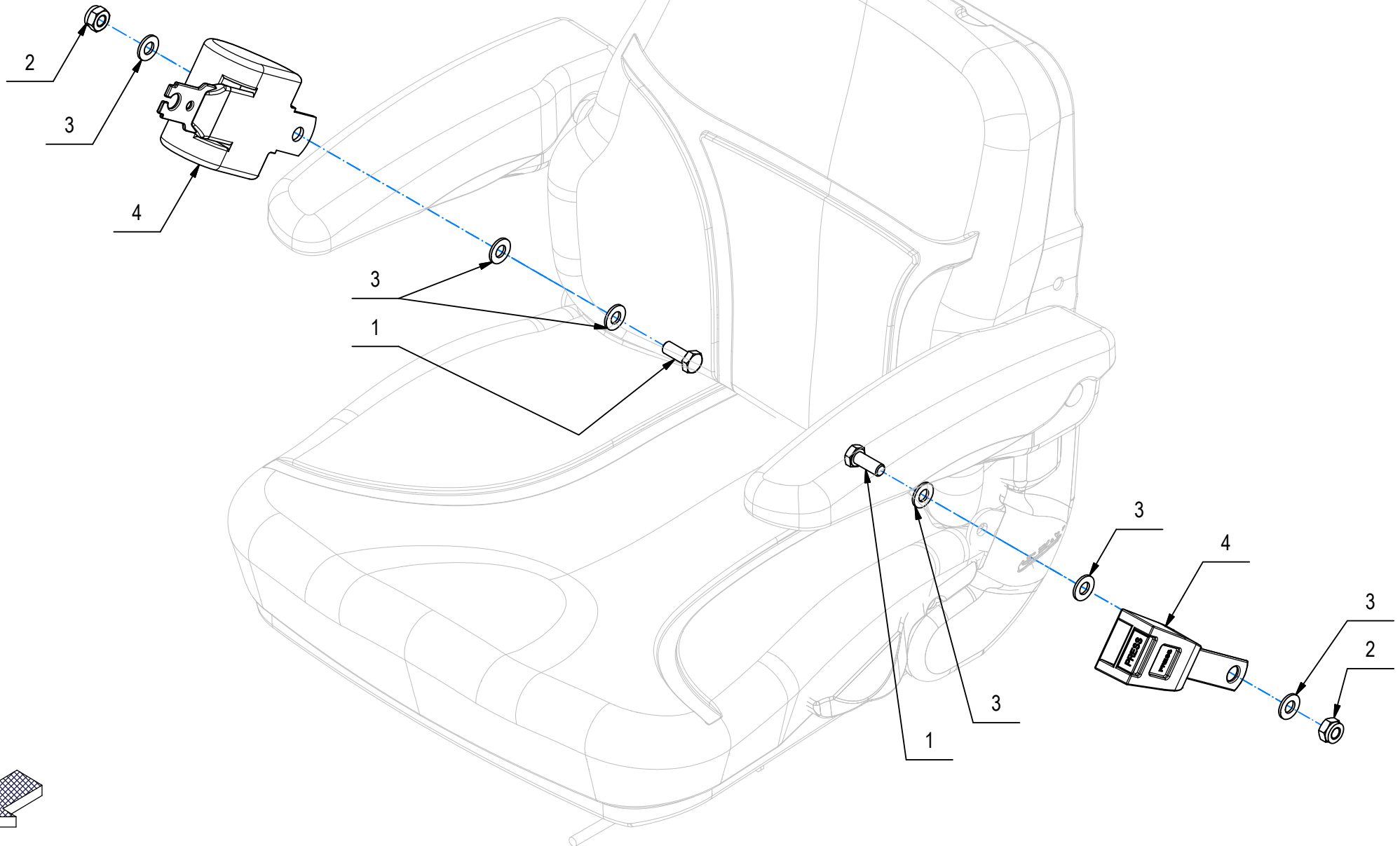
CR-30 KIT CINTURA DI SICUREZZA

SEAT BELT KIT

TROUSSE DE CEINTURE DE SÉCURITÉ

KIT SICHERHEITSGURT

KIT DE CINTURÓN DE SEGURIDAD



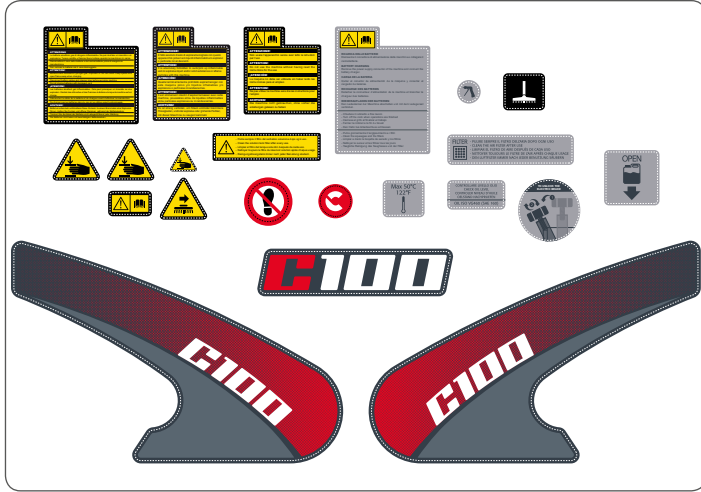
CR-30 KIT CINTURA DI SICUREZZA

30

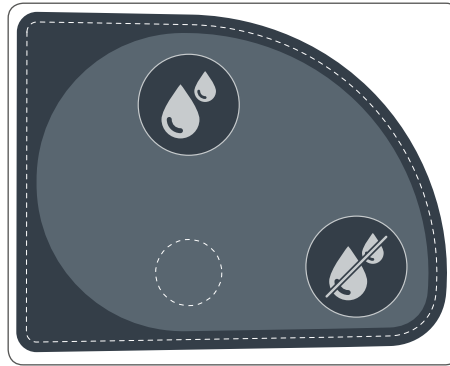
POS	CODICE	QTÀ	DESCRIZIONE	DESCRIPTION	DESIGNATION	BEZEICHNUNG	DESCRPCIÓN
1	408711	2	VITE M10X25 TE UNI 5739 ZINC	SCREW	VIS	SCHRAUBE	TORNILLO
2	409090	2	DADO M10x10 AUTOBL. UNI 7474 ZINC	LOCK NUT	ECROU AUTOFREINES	SICHERUNGSMUTTER	TUERCA AUTOBLOCANTE
3	409191	6	ROSETTA 10X21X2 UNI 6592 ZINC	WASHER	RONDELLE	UNTERLAGSCHEIBE	ARANDELA
4	447739	1	KIT CINTURA DI SICUREZZA ACC025A	SAFETY BELT PRE-ASSEMBLY	PRÉ-ASSEMBLAGE DE CEINTURE DE SÉCURITÉ	SICHERHEITSGURT VOR DEM ZUSAMMENBAU	PRE-MONTAJE DEL CINTURÓN DE SEGURIDAD

CR-16 GRUPPO ETICHETTE

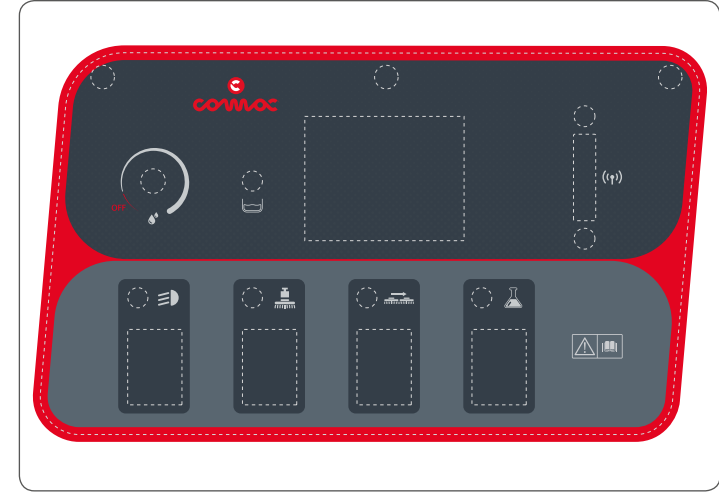
GROUP DECAL
 GROUPES DE ETIQUETTE
 GRUPPE SCHILD
 GRUPOS ETIQUETA



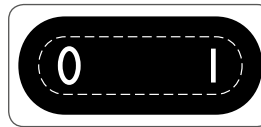
449359



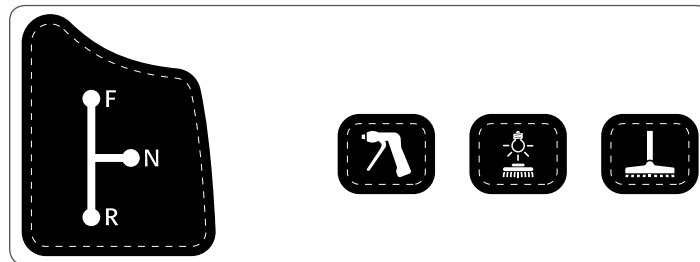
449451



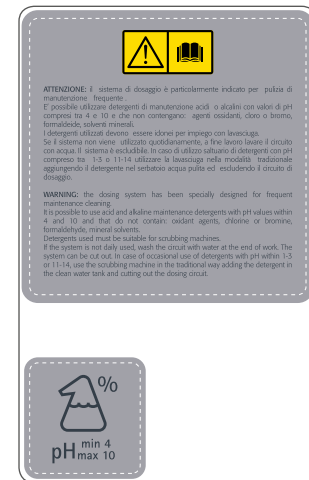
448744⁽¹⁾



431769



450258



449460⁽²⁾

(1): VALIDO SOLO PER LE VERSIONI ESSENTIAL; VALID ONLY FOR VERSIONS ESSENTIAL; VALABLE UNIQUEMENT POUR LES VERSIONS ESSENTIAL; GÜLTIG NUR FÜR VERSIONEN ESSENTIAL; VÁLIDO SOLO PARA VERSIONES ESSENTIAL

(2): VALIDO SOLO PER LE VERSIONI CDS; VALID ONLY FOR VERSIONS CDS; VALABLE UNIQUEMENT POUR LES VERSIONS CDS; GÜLTIG NUR FÜR VERSIONEN CDS; VÁLIDO SOLO PARA VERSIONES CDS

